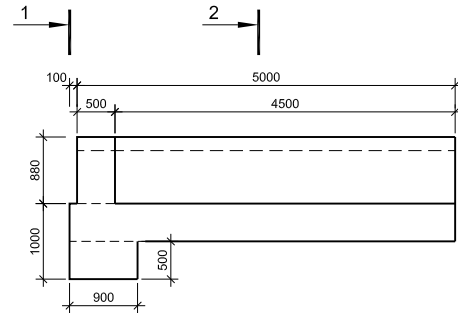


რკინაბეტონის მიწოდებული
მიწის სვეტი L=5.0 მ კონსტრუქცია
Structure of the section, L=5.0m
of cast-in-situ reinforced concrete culvert

მასშტაბი
Scale 1:50

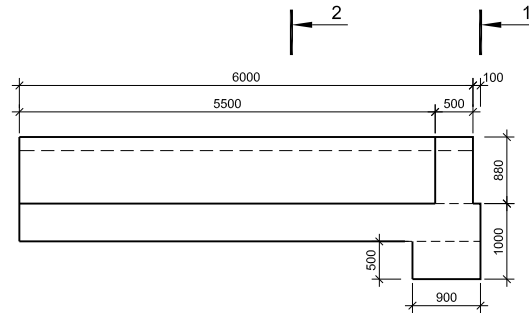


მიწის სვეტი L=5.0 მ
ბეტონის მოცულობა
B30 F200 W6
V=9.9 მ³

Volume of concrete of
culvert section L=5.0 m
B30 F200 W6
V=9.9 m³

რკინაბეტონის მიწოდებული
მიწის სვეტი L=6.0 მ კონსტრუქცია
Structure of the section, L=6.0m
of cast-in-situ reinforced concrete culvert

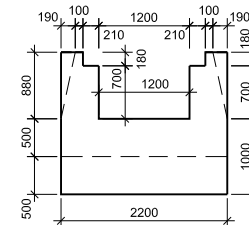
მასშტაბი
Scale 1:50



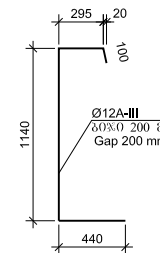
მიწის სვეტი L=6.0 მ
ბეტონის მოცულობა
B30 F200 W6
V=11.7 მ³

Volume of concrete of
culvert section L=6.0 m
B30 F200 W6
V=11.7 m³

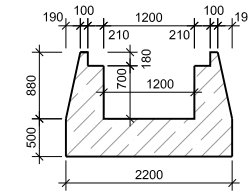
1-1 მასშტაბი
Scale 1:50



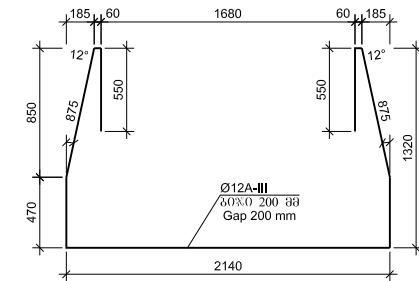
N1 პოზიცია
Position N1



2-2 მასშტაბი
Scale 1:50

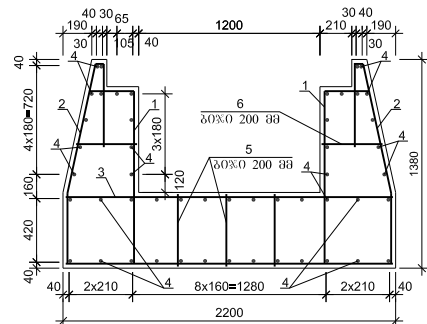


N2 პოზიცია
Position N2



რკინაბეტონის მიწის ტანის ღარიანობა
Reinforcing of reinforced concrete culvert body

მასშტაბი
Scale 1:25



არმატურის ამოკრება რკინაბეტონის მიწის ტანის 1 მრგობ მძღვს, კგ
Selection of Reinforcement per 1 linear meter of reinforced concrete culvert body, kg

არმატურის ნაპრობანო		Reinforcement product	
არმატურის ფორმა		Reinforcement steel	
		კლასი A-III	Ø მმ Ø,mm
10	12	შაბი	Sum
1	2	3	
9.7	98.5	108.2	

არმატურის სპეციფიკაცია რკინაბეტონის მიწის ტანის 1 მრგობ მძღვს
Reinforcement specification per 1 linear meter of reinforced concrete culvert body

1	2	3	4	5	6	7
პოზიცია	Position	სკეტი	დიაგნოზი	სიგრძე	რაოდენობა	საერთო
		Sketch	Diameter	Length	Quantity	Total
			or section	მმ mm	unit	length
			მმ mm			მ m
1	1	მიწის ტანის ღარიანობა Is given on drawing	12A-III	1975	10	19.8
2	2	მიწის ტანის ღარიანობა Is given on drawing	12A-III	6050	5	30.3
3	3	2160	12A-III	2160	5	10.8
4	4	1000	12A-III	1000	50	50.0
5	5	660	10A-III	660	15	9.9
6	6	580	10A-III	580	10	5.8



საპროექტო რეგიონული განვითარებისა და ინფრასტრუქტურის სამინისტრო
საპროექტო საავტორიტეტო გუნდის ლეკარტანტი
MINISTRY OF REGIONAL DEVELOPMENT AND INFRASTRUCTURE OF GEORGIA
ROADS DEPARTMENT OF GEORGIA

კონსულტანტები CONSULTANTS



საპროექტო
GEORGIA



გერმანია
GERMANY

საავტორიტეტო გზა: აგარა-კორნის-ტსკინვალი კმ 1 - კმ 4; კმ 9 - კმ 16
მიწის ტანის ღარიანობა: კმ 9 - კმ 16
Road: Agara-Kornisi-Tskinvali km 1 - km 4; km 9 - km 16
Section: km 9 - km 16

კმ 32+83.2 რკინაბეტონის მიწის ტანის ღარიანობა კმ 1.2x0.7 მ
Pk 32+83.2 reinforcing of reinforced concrete culvert body
cr. sec. 1.2X0.7 m

დაამტკიცა:
APPROVED:

თარიღი
DATE

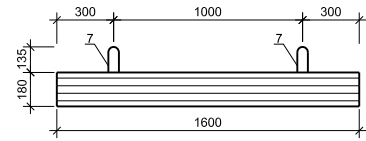
ნახაზი
DRAWING N

თარიღი
DATE 2014

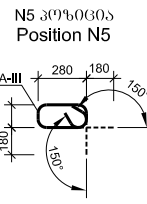
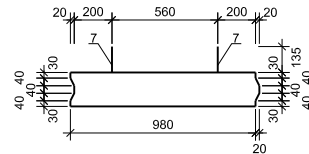
მასშტაბი
SCALE 1:25, 1:50

ნახაზის ორიგინალური ზომა
ORIGINAL DRAWING SIZE A1

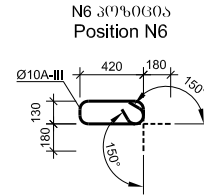
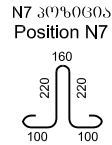
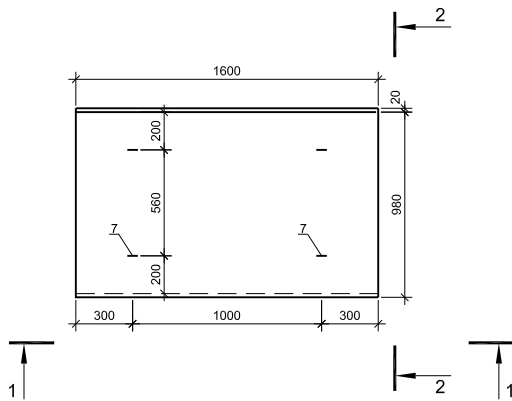
1-1 მასშტაბი Scale 1:20



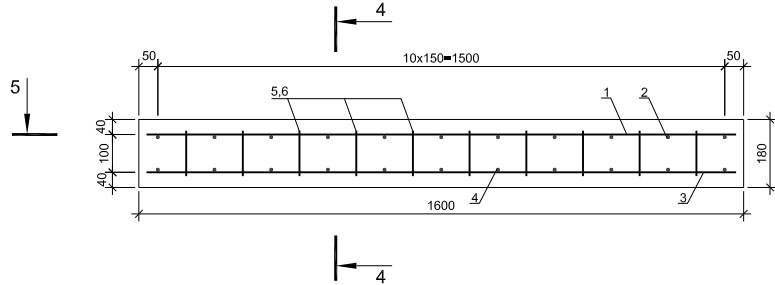
2-2 მასშტაბი Scale 1:20



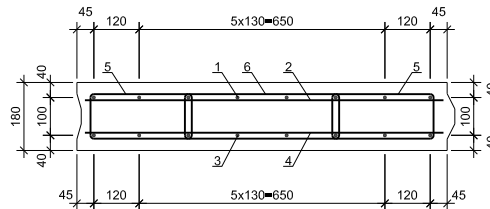
გეგმა PLAN მასშტაბი Scale 1:20



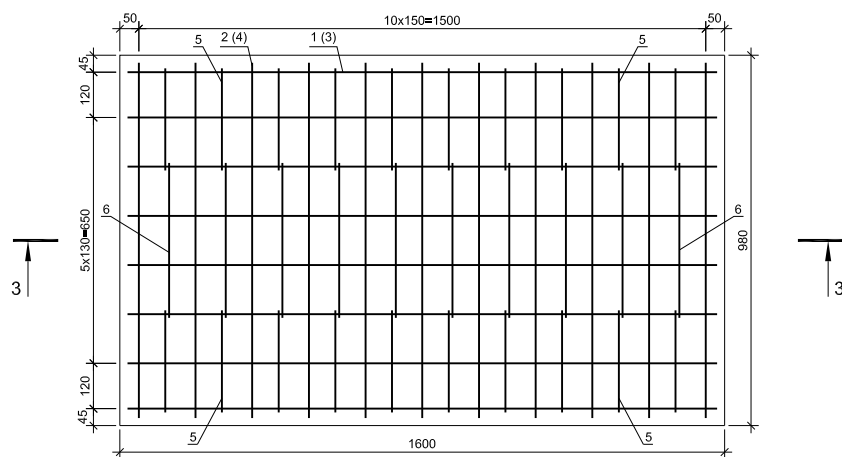
3-3 მასშტაბი Scale 1:10



4-4 მასშტაბი Scale 1:10



5-5 მასშტაბი Scale 1:10



არმატურის სპეციფიკაცია ფილაზე Reinforcement specification per slab

პოზიცია Position	ესკიზი Sketch	დიამეტრი ან კვეთი Diameter or section მმ mm	სიგრძე Length მმ mm	რაოდენობა Quantity ცალი unit	საერთო სიგრძე Total length მ - m
1	1560	14A-III	1560	8	12.5
2	940	14A-III	940	11	10.3
3	1860	16A-III	1560	8	12.5
4	940	16A-III	940	11	10.3
5	მოცემულია ნახაზზე Is given on drawing	10A-III	1180	20	23.6
6	მოცემულია ნახაზზე Is given on drawing	10A-III	1460	10	14.6
7	მოცემულია ნახაზზე Is given on drawing	12A-I	920	4	3.7

არმატურის ამოკლება ფილაზე, კგ Selection of Reinforcement per slab, kg

არმატურის ნაპოვანები Reinforcement product		არმატურის ფილაზე Reinforcement steel		
კლასი A-I Ø მმ Ø,mm	კლასი A-III Ø მმ Ø,mm	ჯამი Sum		
12	10	14	16	ჯამი Sum
1	2	3	4	5
3.3	23.6	27.6	36.1	87.3

ახაზები ბლოკების მახასიათებლები Description of precast blocks

ელემენტის მარკა Element	გეომეტრიული ზომები Dimensions სმ mm	ბეტონი Concrete	ბლოკის მოცულობა Volume of block მ³ m³	ბლოკის წონა Weight of block ტ t	რაოდენობა მოლზე Quantity for culvert ცალი unit
1	2	3	4	5	6
ფილა Slab	100x31.5x160	B30 F200 W6	0.3	0.75	11



საპროექტო რეგიონული განვითარებისა და ინფრასტრუქტურის სამინისტრო
საპროექტო რეგიონული განვითარებისა და ინფრასტრუქტურის დეპარტამენტი
MINISTRY OF REGIONAL DEVELOPMENT AND INFRASTRUCTURE OF GEORGIA
ROADS DEPARTMENT OF GEORGIA

კონსულტანტები CONSULTANTS



საპროექტო
GEORGIA



ჰერმანია
GERMANY

საავტორიტეტო გზა: აგარა-კორნისი-ცხიფიანი კმ 1 - კმ 4; კმ 9 - კმ 16
გონაკვეთი: კმ 9 - კმ 16
Road: Agara-Kornisi-Tskinvali km 1 - km 4; km 9 - km 16
Section: km 9 - km 16

კმ 32+83.2 რკ/ბეტონის გადახურვის ფილის კონსტრუქცია
Pk 32+83.2 structure of reinforced concrete cover slab

დაამტკიცა: APPROVED:

თარიღი DATE

ნახაზი DRAWING N 29/3

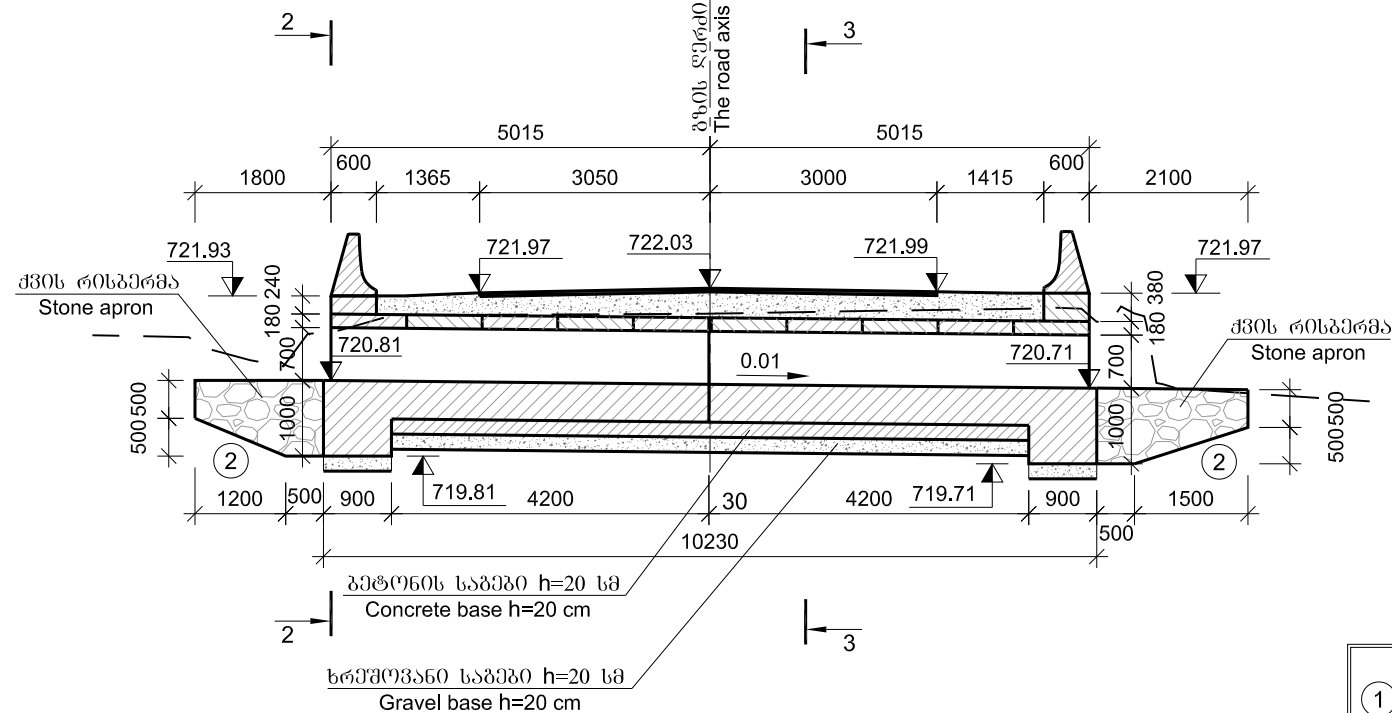
თარიღი DATE 2014

მასშტაბი Scale 1:10, 1:20

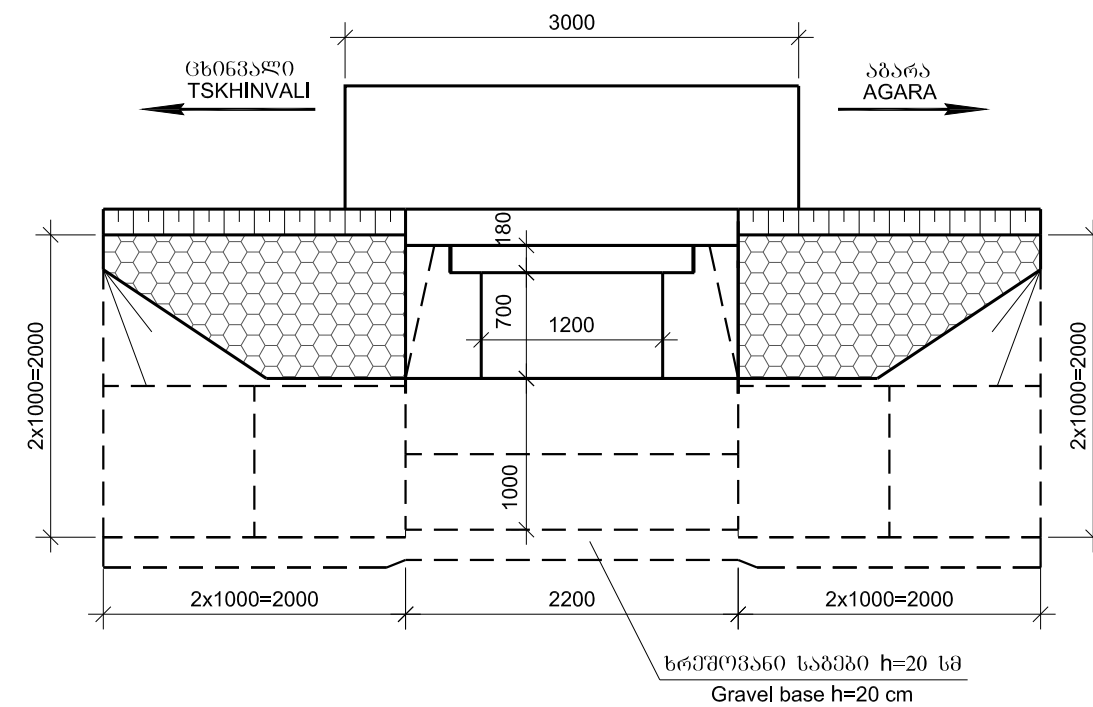
ნახაზის ორიგინალური ზომა ORIGINAL DRAWING SIZE A1

1-1 ში:100
1-1 scale:1:100

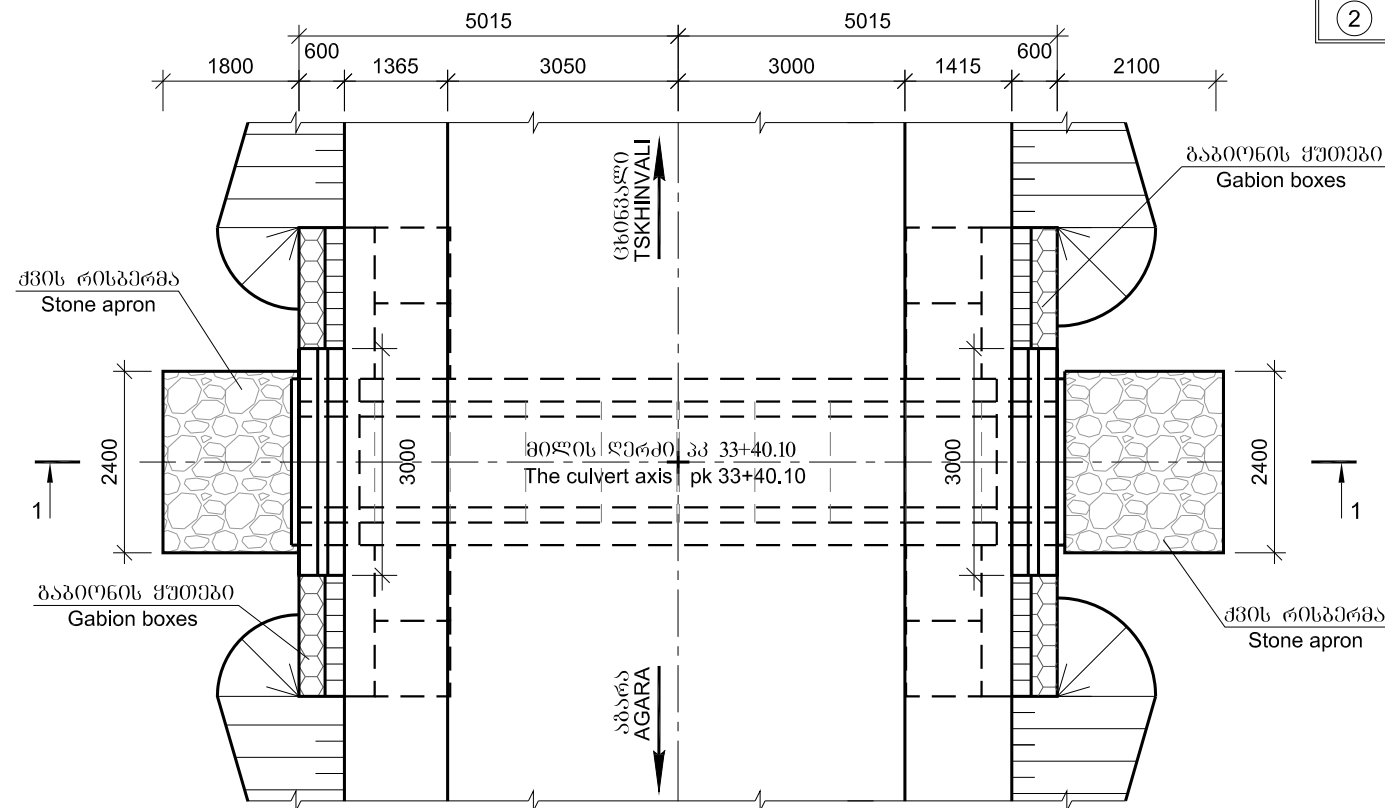
/გაბიონების ყუთები ნაჩვენებია არ არის/
/Gabion boxes are not shown/



2-2 ში:50
2-2 scale:1:50

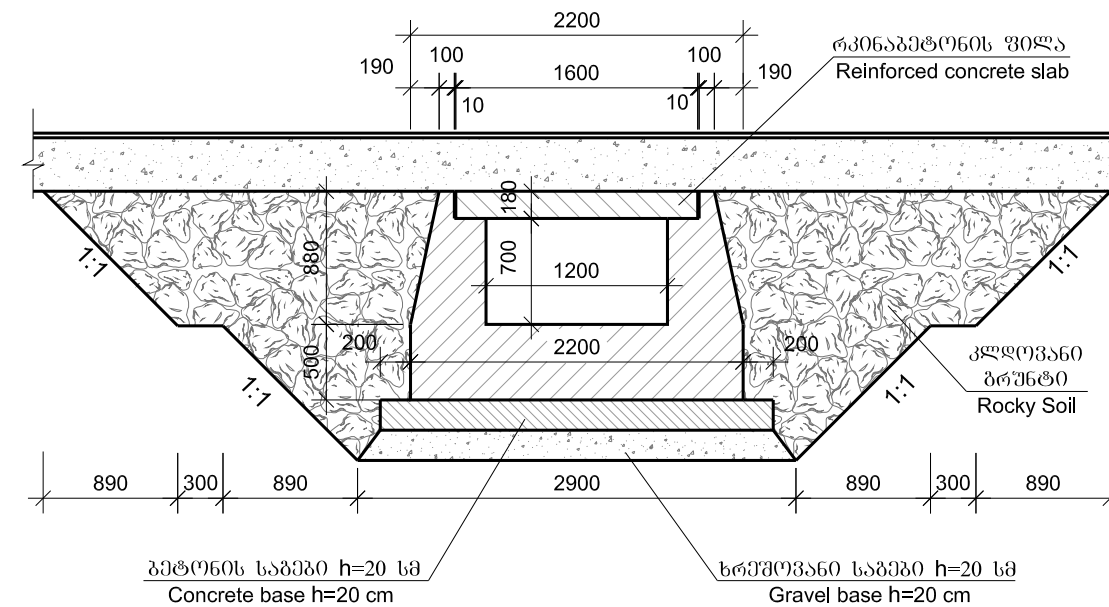


გეგმა ში:100
PLAN scale:1:100



- გაბიონების ყუთები
- ① 200x100x100 სმ. 4 ცალი
 - ② 150x100x100 სმ. 8 ცალი
- Gabion boxes
- ① 200x100x100 cm. 4 Units
 - ② 150x100x100 cm. 8 Units

3-3 ში:50
3-3 scale:1:50



გეოლოგია: ② თიხა ნახევრადმგებარი კენჭებით 10%-მდე 8^შ -1:1
Geology: ② Semi hard loam with pebble up to 10% 8^შ -1:1

$\rho=1.95 \frac{გრ}{cm^3}$ $\varphi=20^\circ$ $C=0.06$ Mpa $R_v=0.3Mpa$

შენიშვნა:

1. ნიშნულები აბსოლუტურია და მოცემულია მეტრებში.

Notes:

1. Levels are datum and given in meters



საპროექტო რეგიონული განვითარებისა და ინფრასტრუქტურის სამინისტრო
საპროექტო რეგიონული განვითარებისა და ინფრასტრუქტურის სამინისტრო
MINISTRY OF REGIONAL DEVELOPMENT AND INFRASTRUCTURE OF GEORGIA
ROADS DEPARTMENT OF GEORGIA

კონსულტანტები CONSULTANTS



საპროექტო
GEORGIA

KOCKS
ENGINEERS

გერმანია
GERMANY

საანგარიშო გზა: აგარა-ციხის-ციხის-ციხის კმ 1 - კმ 4; კმ 9 - კმ 16
შენიშვნა: კმ 9 - კმ 16

Road: Agara-Kornisi-Tskhinvali km 1 - km 4; km 9 - km 16
Section: km 9 - km 16

პკ 33+40.1 რკინაბეტონის მილის მოწყობა პკ 1.2x0.7 მ L=10.23 მ
Pk 33+40.1 construction of reinforced-concrete culvert
cr. sec. 1.2x0.7 m L=10.23 m

დაამტკიცა:
APPROVED:

თარიღი
DATE

ნახაზი
DRAWING N

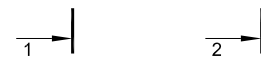
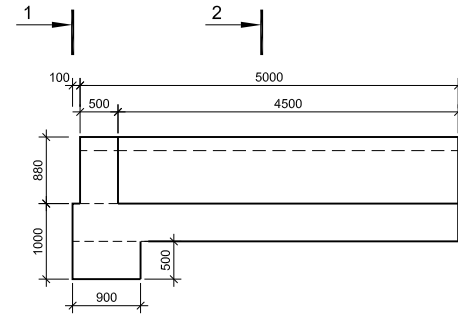
თარიღი
DATE

მასშტაბი
SCALE

ნახაზის ორიგინალური ზომა
ORIGINAL DRAWING SIZE A3

რკინაბეტონის მიწისქვეშა
 მიწის ნაკვეთის L=5.0 მ კონსტრუქცია
 Structure of the section, L=5.0m
 of cast-in-situ reinforced concrete culvert

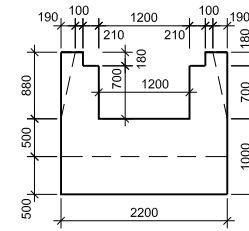
მასშტაბი
 Scale 1:50



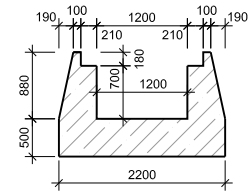
მიწის ნაკვეთის L=5.0 მ
 კონსტრუქციის მოცულობა
 B30 F200 W6
 V=9.9 მ³

Volume of concrete of
 culvert section L=5.0 m
 B30 F200 W6
 V=9.9 m³

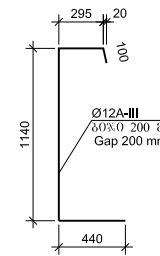
1-1 მასშტაბი
 Scale 1:50



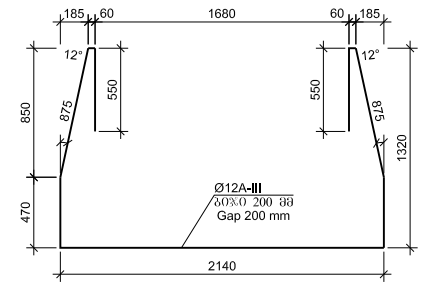
2-2 მასშტაბი
 Scale 1:50



N1 პოზიცია
 Position N1

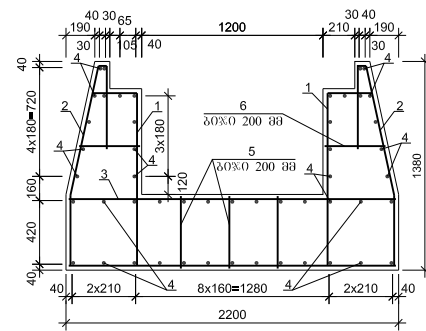


N2 პოზიცია
 Position N2



რკინაბეტონის მიწის ქანის ლაგირება
 Reinforcing of reinforced concrete culvert body

მასშტაბი
 Scale 1:25



არმატურის ამოკრება რკინაბეტონის მიწის ქანის 1 მრგობ მეტრზე, კგ
 Selection of Reinforcement per 1 linear meter of reinforced concrete culvert body, kg

არმატურის ნაწილები		Reinforcement product
არმატურის ფორმა		Reinforcement steel
		კლასი A-III Ø მმ Ø,mm
10	12	ჯამი Sum
1	2	3
9.7	98.5	108.2

არმატურის სპეციფიკაცია რკინაბეტონის მიწის ქანის 1 მრგობ მეტრზე
 Reinforcement specification per 1 linear meter of reinforced concrete culvert body

პოზიცია Position	ესკიზი Sketch	დიაგნოზის Diameter or section მმ mm	სიგრძე Length მმ mm	რაოდენობა Quantity ცალი unit	საერთო სიგრძე Total length მ m	
1	2	3	4	5	6	
ცალკეული ლენტები Separate bars	1	მიწისქვეშა ნაწილი Is given on drawing	12A-III	1975	10	19.8
	2	მიწისქვეშა ნაწილი Is given on drawing	12A-III	6050	5	30.3
	3		12A-III	2160	5	10.8
	4		12A-III	1000	50	50.0
	5		10A-III	660	15	9.9
	6		10A-III	580	10	5.8



საპროექტო რეგიონული განვითარებისა და ინფრასტრუქტურის სამინისტრო
 საქართველოს საავტომობილო გზების დეპარტამენტი
 MINISTRY OF REGIONAL DEVELOPMENT AND INFRASTRUCTURE OF GEORGIA
 ROADS DEPARTMENT OF GEORGIA

კონსულტანტები CONSULTANTS



საპროექტო
 GEORGIA



ჰერმანია
 GERMANY

საავტომობილო გზა: აგარა-კორნისი-ცხიშვილი კმ 1 - კმ 4; კმ 9 - კმ 16
 მოწოდების კმ 9 - კმ 16
 Road: Agara-Kornisi-Tskinvali km 1 - km 4; km 9 - km 16
 Section: km 9 - km 16

პკ 33+40.1 რკინაბეტონის მიწის ქანის ლაგირება კმ 1.2x0.7 მ
 Pk 33+40.1 reinforcing of reinforced concrete culvert body
 cr. sec. 1.2X0.7 m

დაამტკიცა:
 APPROVED:

თარიღი
 DATE

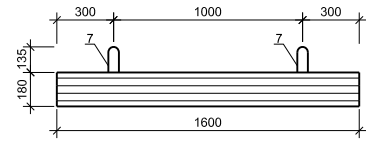
ნახაზი
 DRAWING N 30/2

თარიღი
 DATE 2014

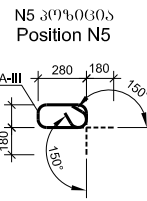
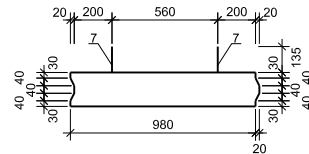
მასშტაბი
 SCALE 1:25, 1:50

ნახაზის ორიგინალური ზომა
 ORIGINAL DRAWING SIZE A1

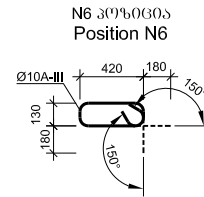
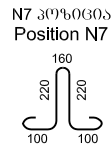
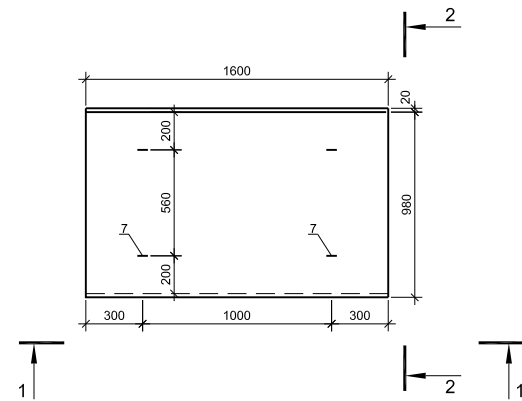
1-1 მასშტაბი Scale 1:20



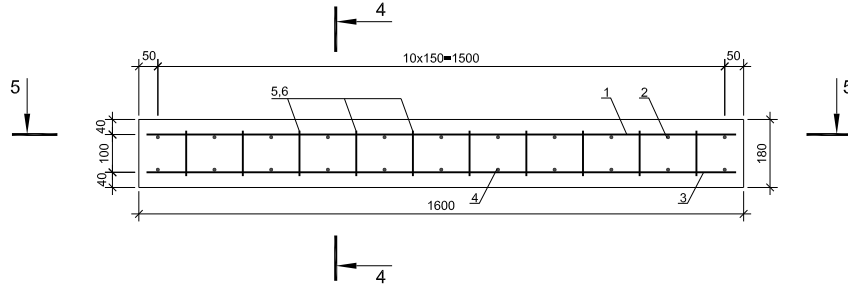
2-2 მასშტაბი Scale 1:20



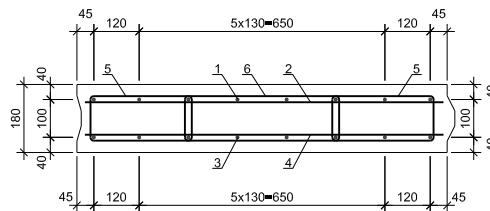
გეგმა PLAN მასშტაბი Scale 1:20



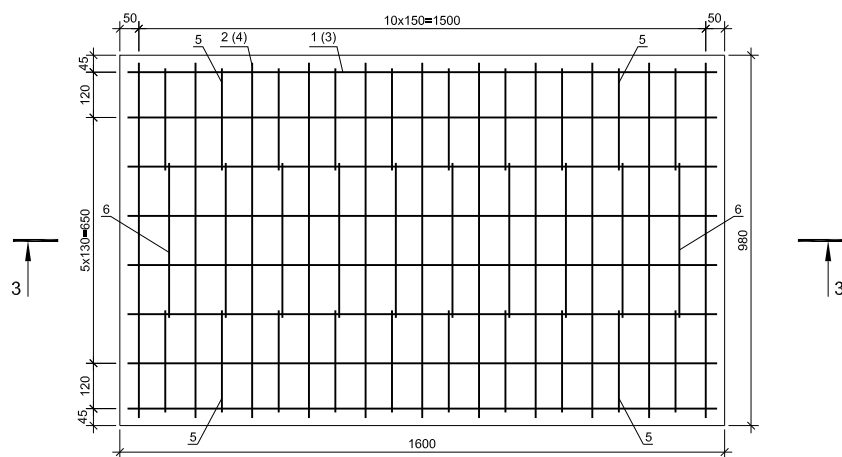
3-3 მასშტაბი Scale 1:10



4-4 მასშტაბი Scale 1:10



5-5 მასშტაბი Scale 1:10



არმატურის სპეციფიკაცია ფილაზე Reinforcement specification per slab

პოზიცია Position	ესკიზი Sketch	დიამეტრი ან კვეთი Diameter or section მმ mm	სიგრძე Length მმ mm	რაოდენობა Quantity ცალი unit	საერთო სიგრძე Total length მ - m
1	1560	14A-III	1560	8	12.5
2	940	14A-III	940	11	10.3
3	1860	16A-III	1560	8	12.5
4	940	16A-III	940	11	10.3
5	მოცემულია ნახაზზე Is given on drawing	10A-III	1180	20	23.6
6	მოცემულია ნახაზზე Is given on drawing	10A-III	1460	10	14.6
7	მოცემულია ნახაზზე Is given on drawing	12A-I	920	4	3.7

არმატურის ანტიკონკრეტის ფილაზე, კგ Selection of Reinforcement per slab, kg

არმატურის ნაპოვანები Reinforcement product		არმატურის ფილაზე Reinforcement steel		
კლასი A-I Ø მმ Ø,mm	კლასი A-III Ø მმ Ø,mm	ჯამი Sum		
12	10	14	16	ჯამი Sum
1	2	3	4	5
3.3	23.6	27.6	36.1	87.3

ანაწილები ბლოკების მახასიათებლები Description of precast blocks

ელემენტის მარკა Element	გეომეტრიული ზომები Dimensions სმ mm	ბეტონი Concrete	ბლოკის მოცულობა Volume of block მ³ m³	ბლოკის წონა Weight of block ტ t	რაოდენობა მოლზე Quantity for culvert ცალი unit
1	2	3	4	5	6
ფილა Slab	100x31.5x160	B30 F200 W6	0.3	0.75	10



საპროექტო რეგიონული განვითარებისა და ინფრასტრუქტურის სამინისტრო
საპროექტო რეგიონული განვითარებისა და ინფრასტრუქტურის სამინისტრო
MINISTRY OF REGIONAL DEVELOPMENT AND INFRASTRUCTURE OF GEORGIA
ROADS DEPARTMENT OF GEORGIA

კონსულტანტები CONSULTANTS



საპროექტო
GEORGIA



ჰერმანია
GERMANY

საავტორიტეტო გზა: აგარა-კორნისი-ცხიფიანი კმ 1 - კმ 4; კმ 9 - კმ 16
გონაკვეთი: კმ 9 - კმ 16
Road: Agara-Kornisi-Tskinvali km 1 - km 4; km 9 - km 16
Section: km 9 - km 16

კმ 33+40.1 რკ/ბეტონის გადახურვის ფილის კონსტრუქცია
Pk 33+40.1 structure of reinforced concrete cover slab

დაამტკიცა: APPROVED:

თარიღი DATE

ნახაზი DRAWING N

თარიღი DATE

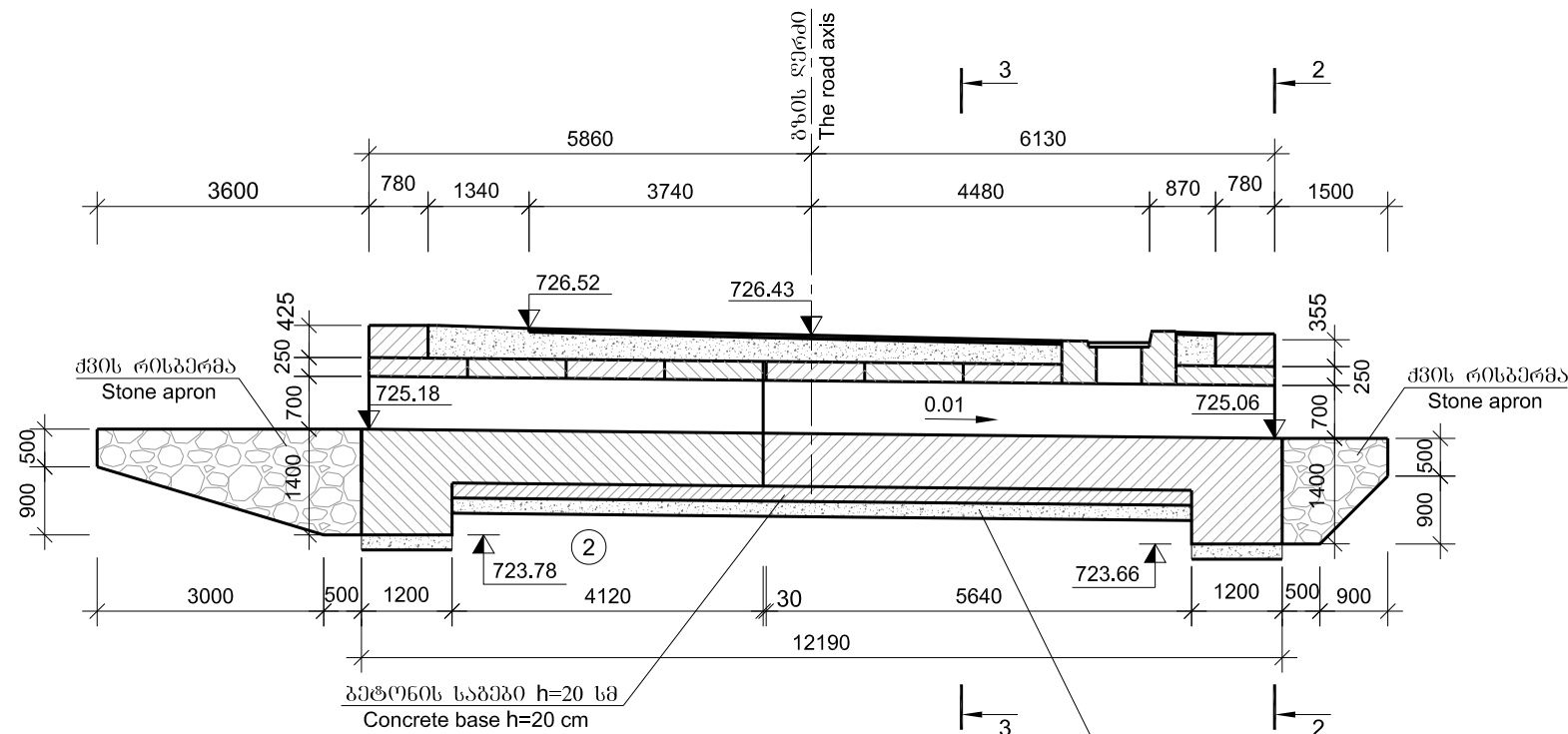
მასშტაბი 1:10, 1:20

ნახაზის ორიგინალური ზომა ORIGINAL DRAWING SIZE A1

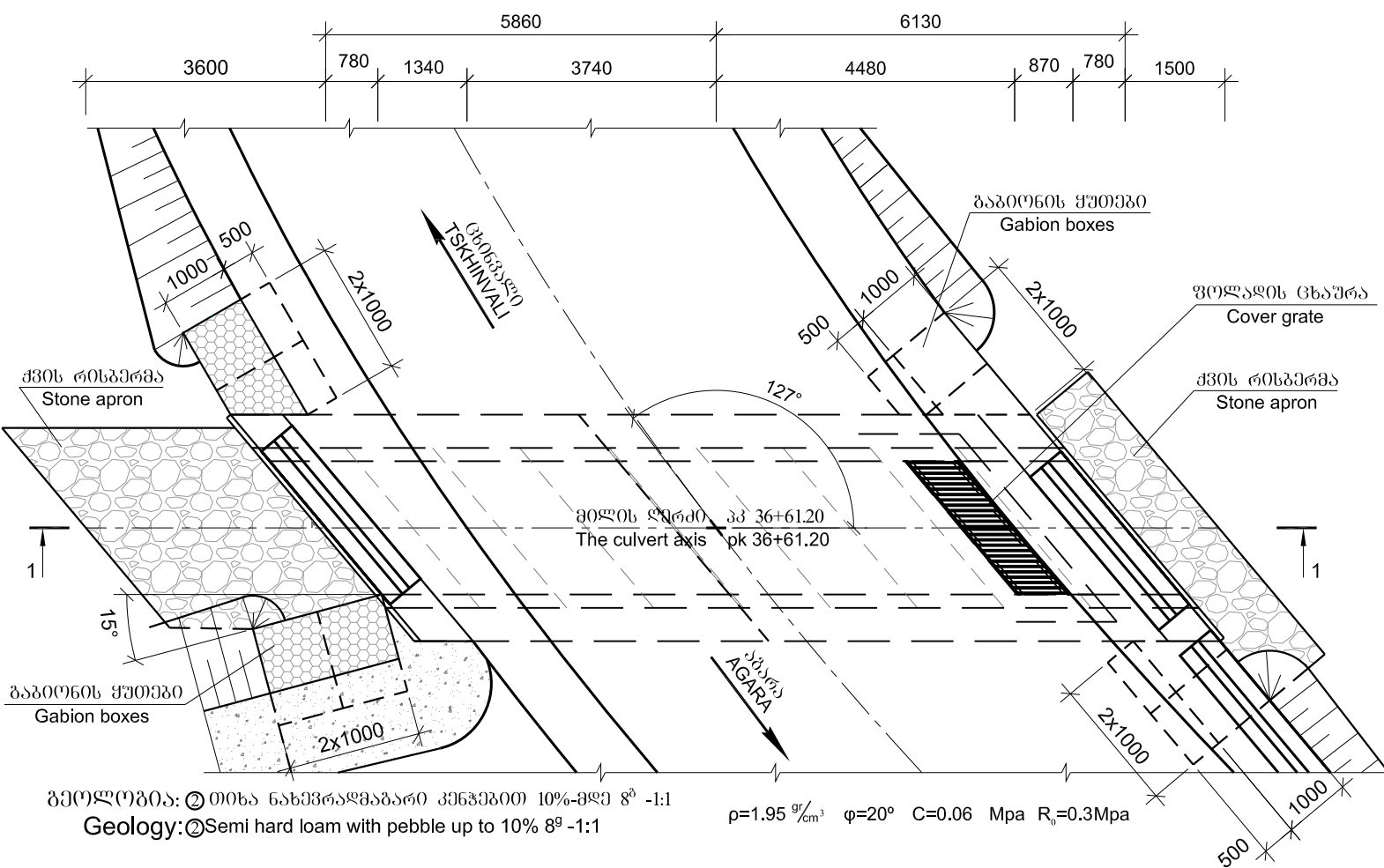
30/3

2014

1-1 ში:100
1-1 scale:100
/ პარაპეტები ნახსენები არ არის /
Parapets are not shown /



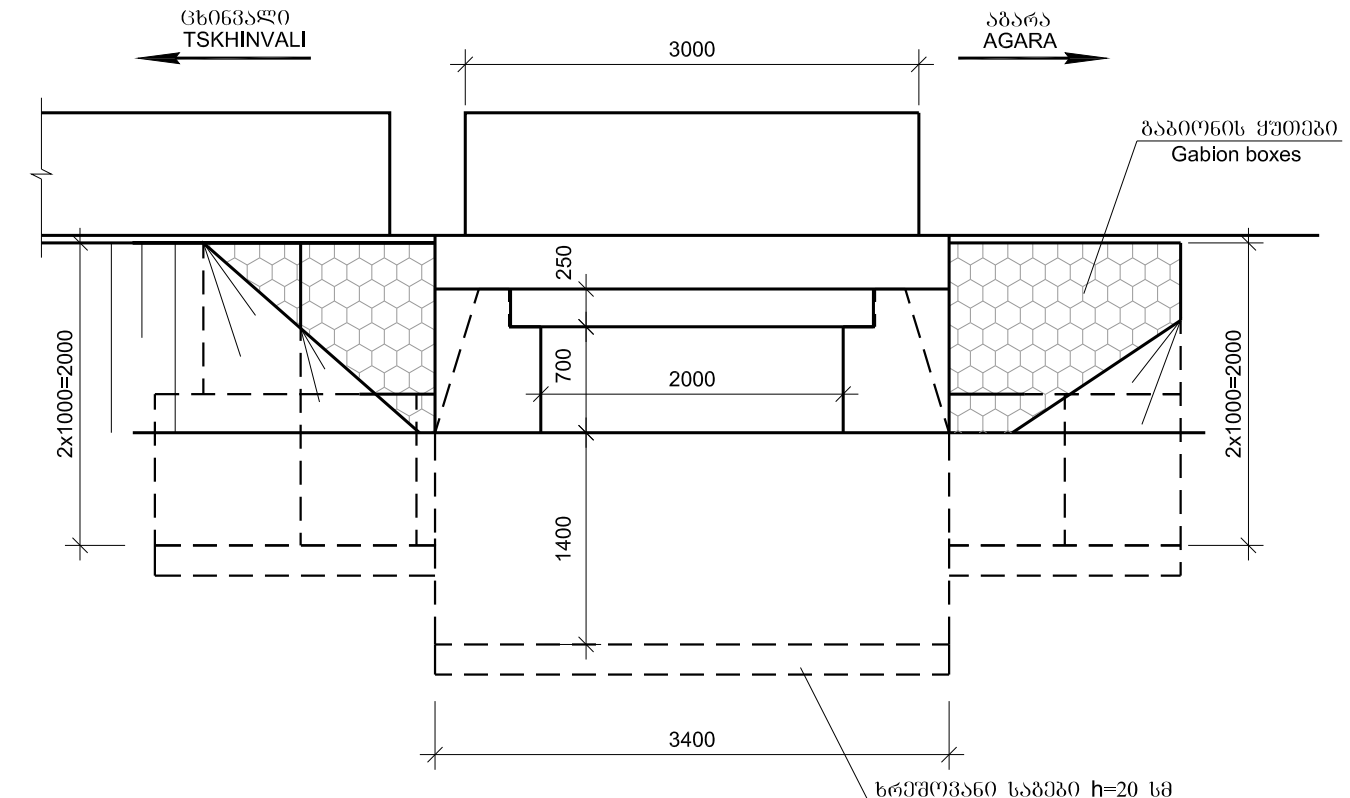
გეგმა ში:100
PLAN scale:100



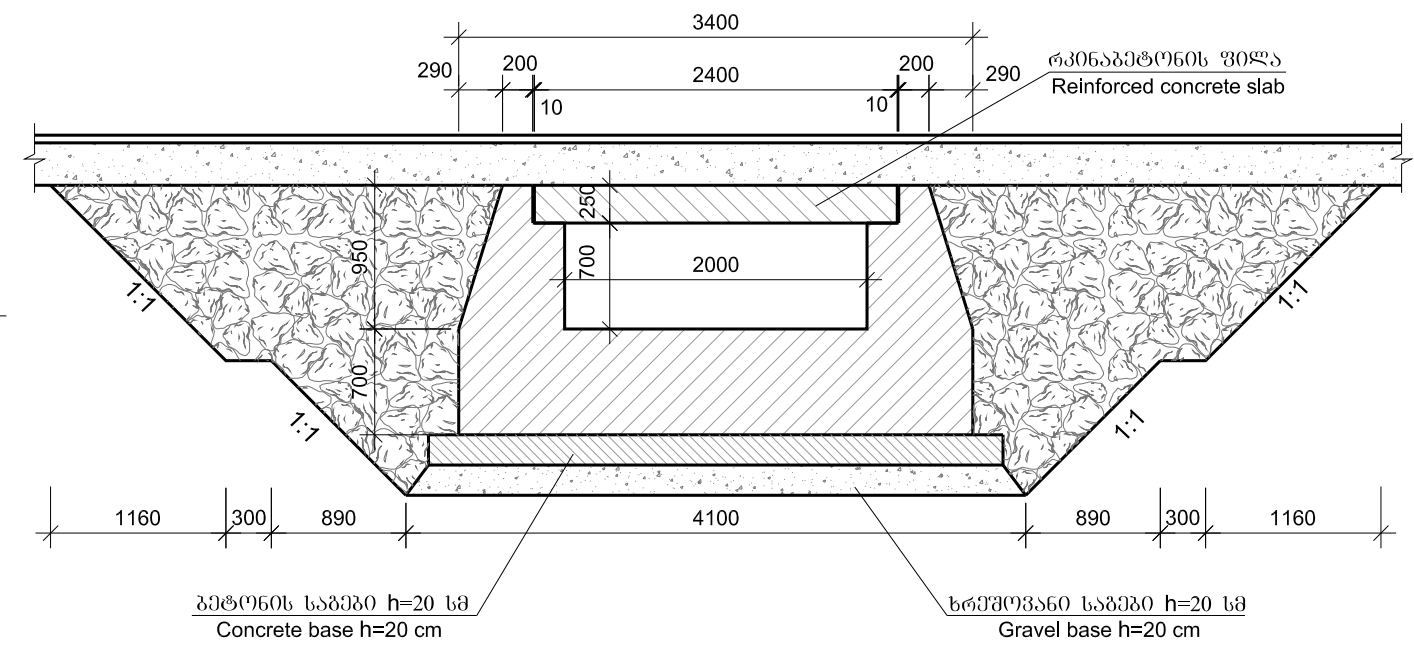
გეოლოგია: ② თიხა ნახევრადმგებარი კენკვებით 10%-მდე 8^შ -1:1
Geology: ② Semi hard loam with pebble up to 10% 8^შ -1:1

$\rho=1.95 \text{ g/cm}^3$ $\varphi=20^\circ$ $C=0.06 \text{ Mpa}$ $R_v=0.3 \text{ Mpa}$

2-2 ში:50
2-2 scale:50



3-3 ში:50
3-3 scale:50

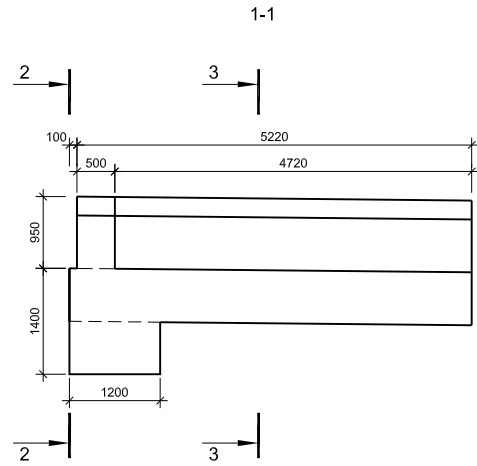


- ① 200x100x100 სმ. 4 ცალი
- ② 150x100x100 სმ. 8 ცალი

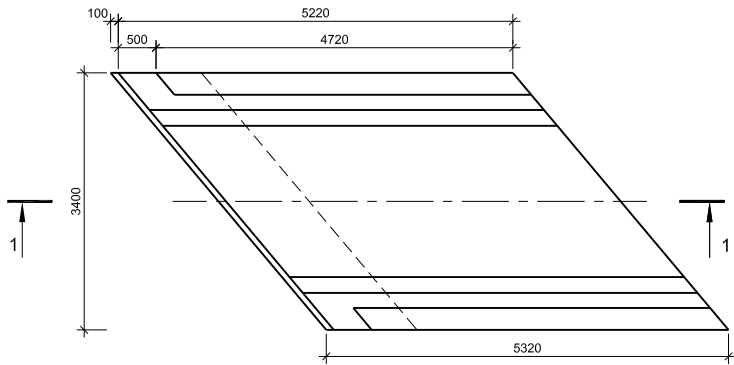
- ① 200x100x100 cm. 4 Units
- ② 150x100x100 cm. 8 Units

შენიშვნა:
1. ნიშნულები აბსოლუტურია და მოცემულია მეტრებში.
Notes:
1. Levels are datum and given in meters

რკინაბეტონის მიწისქვეშა
მიწის ნაკვეთის L=5.22 მ კონსტრუქცია
Structure of the section, L=5.22m
of cast-in-situ reinforced concrete culvert
მასშტაბი
Scale 1:50



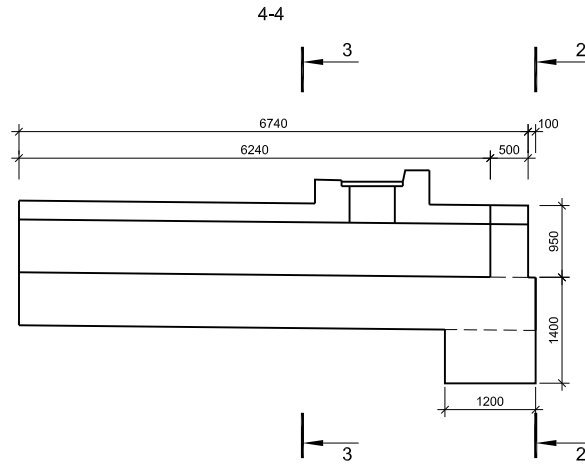
გეგმა
PLAN
მასშტაბი
Scale 1:50



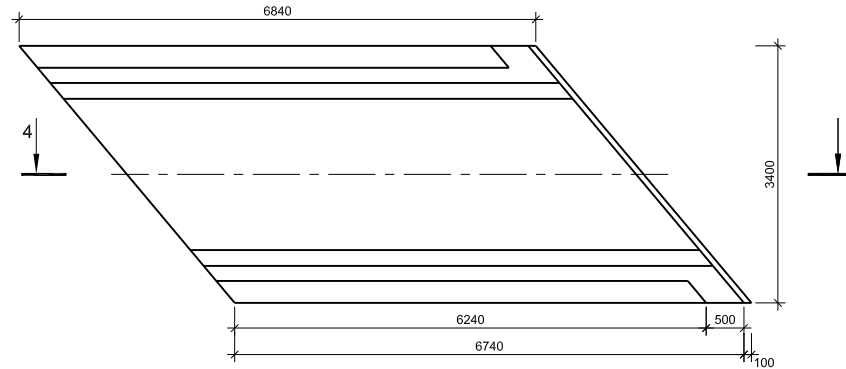
მიწის ნაკვეთის L=5.22 მ
ბეტონის მოცულობა
B30 F200 W6
V=20.6 მ³

Volume of concrete of
culvert section L=5.22 m
B30 F200 W6
V=20.6 m³

რკინაბეტონის მიწისქვეშა
მიწის ნაკვეთის L=6.74 მ კონსტრუქცია
Structure of the section, L=6.74m
of cast-in-situ reinforced concrete culvert
მასშტაბი
Scale 1:50



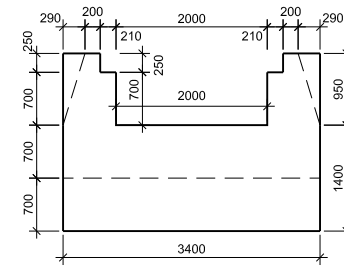
გეგმა
PLAN
მასშტაბი
Scale 1:50



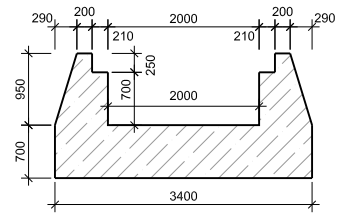
მიწის ნაკვეთის L=6.74 მ
ბეტონის მოცულობა
B30 F200 W6
V=25.8 მ³

Volume of concrete of
culvert section L=6.74 m
B30 F200 W6
V=25.8 m³

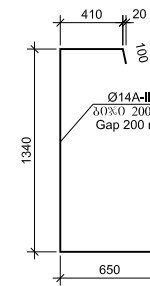
2-2 მასშტაბი
Scale 1:50



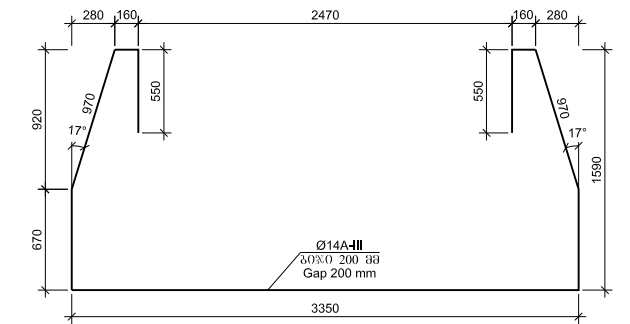
3-3 მასშტაბი
Scale 1:50



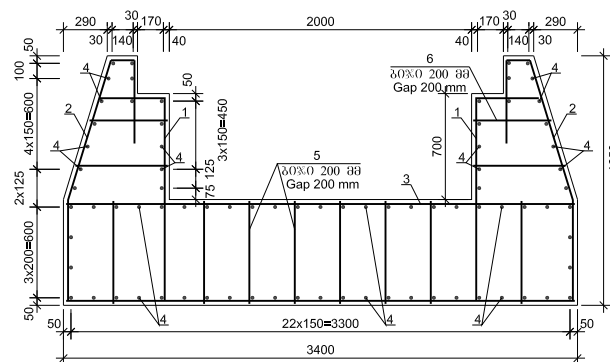
N1 პოზიციის
Position N1



N2 პოზიციის
Position N2



რკინაბეტონის მიწის ქანის დაარმატურება
Reinforcing of reinforced concrete culvert body
მასშტაბი
Scale 1:25



არმატურის ამოკრება რკინაბეტონის მიწის ქანის 1 ბრძოვ მძღრუკ, კმ
Selection of reinforcement per 1 linear meter of reinforced concrete culvert body, kg

არმატურის ნაკვეთიანი		Reinforcement product	
არმატურის ფორმა		Reinforcement steel	
კლასი A-III Ø მმ Ø,mm			
10	12	14	ჯამი Sum
1	2	3	4
29.7	86.0	79.1	194.8

არმატურის სპეციფიკაცია რკინაბეტონის მიწის ქანის 1 ბრძოვ მძღრუკ
Reinforcement specification per 1 linear meter of reinforced concrete culvert body

პოზიციის Position	სკეტი Sketch	დიაგნოზი Diameter or section მმ mm	სიგრძე Length მმ mm	რაოდენობა Quantity ცალი unit	საერთო სიგრძე Total length მ m
1	მიწისქვეშა ნახაზზე Is given on drawing	14A-III	2500	10	25.0
2	მიწისქვეშა ნახაზზე Is given on drawing	14A-III	8050	5	40.3
3	3360	12A-III	3360	5	16.8
4	1000	12A-III	1000	80	80.0
5	840	10A-III	840	40	33.6
6	720	10A-III	720	20	14.4



საპროექტო რეგიონული განვითარებისა და ინფრასტრუქტურის სამინისტრო
საპროექტო რეგიონული განვითარებისა და ინფრასტრუქტურის სამინისტრო
MINISTRY OF REGIONAL DEVELOPMENT AND INFRASTRUCTURE OF GEORGIA
ROADS DEPARTMENT OF GEORGIA

კონსულტანტები CONSULTANTS



საპროექტო
GEORGIA



გერმანია
GERMANY

საავტორიტეტო გზა: აგარა-კორნისი-ცხიშვილი კმ 1 - კმ 4; კმ 9 - კმ 16
მიწის ნაკვეთი: კმ 9 - კმ 16
Road: Agara-Kornisi-Tskinvali km 1 - km 4; km 9 - km 16
Section: km 9 - km 16

კმ 36+61.20 რკინაბეტონის მიწის ქანის დაარმატურება კმ 2.0x0.7 მ
PK 36+61.20 reinforcing of reinforced concrete culvert body
cr. sec. 2.0X0.7 m

დაამტკიცა:
APPROVED:

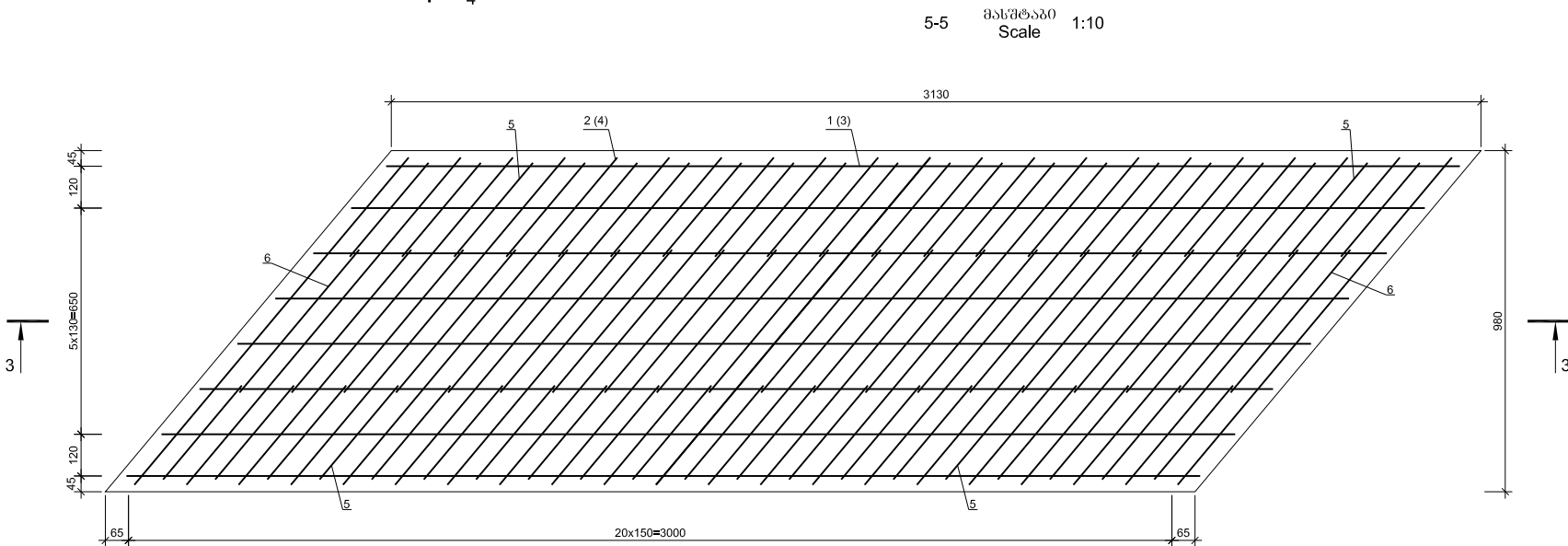
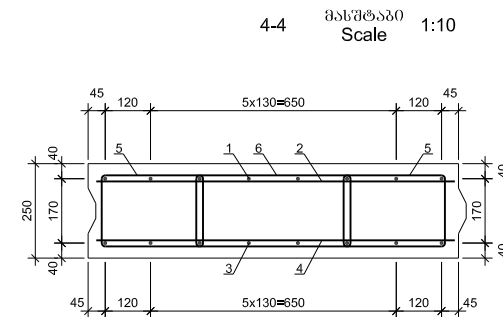
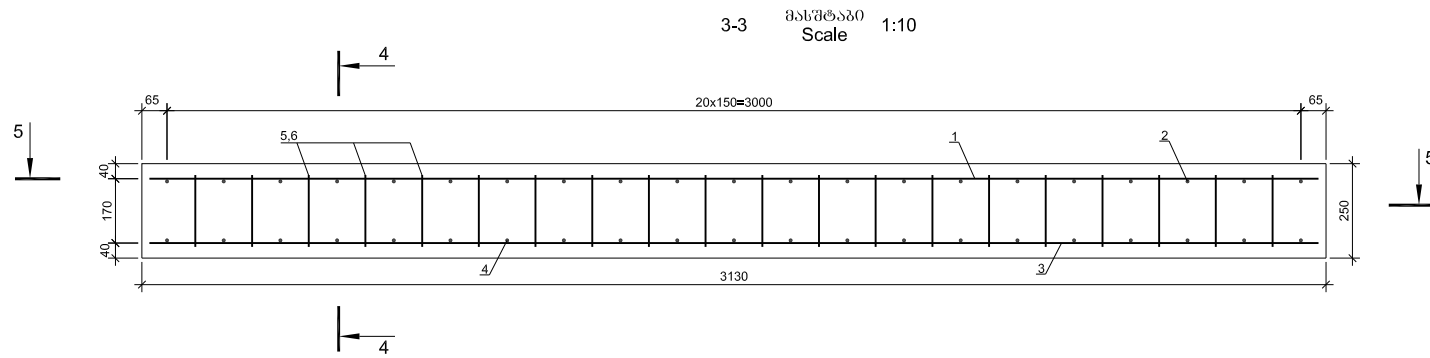
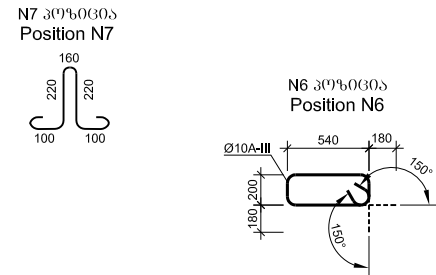
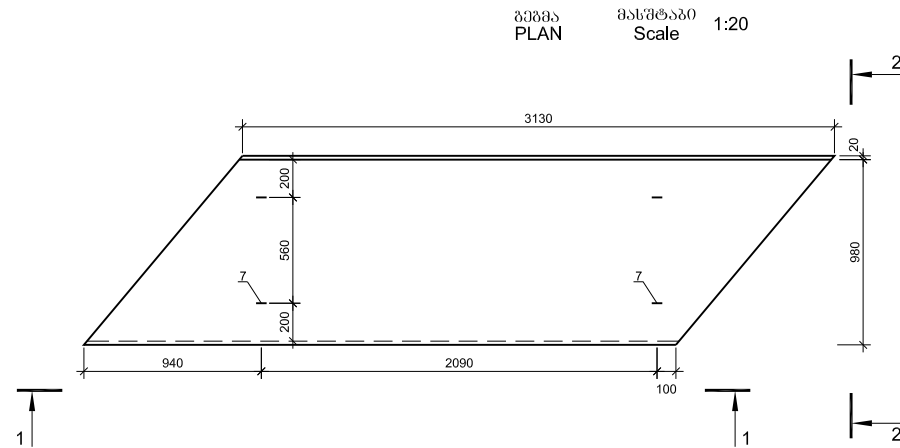
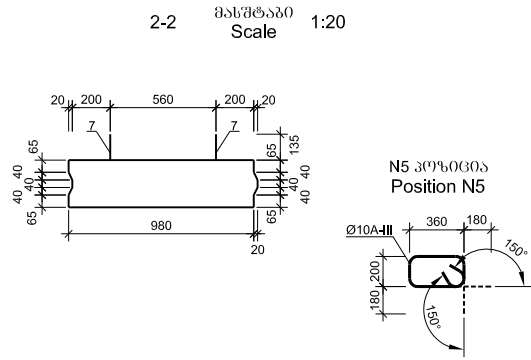
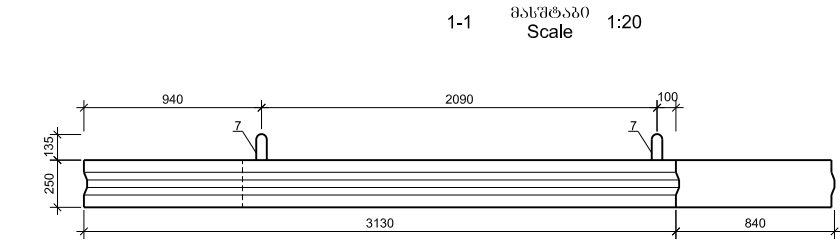
თარიღი
DATE

ნახაზი
DRAWING N

თარიღი
DATE 2014

მასშტაბი
SCALE 1:25, 1:50

ნახაზის ორიგინალური ზომა
ORIGINAL DRAWING SIZE A1



არმატურის სპეციფიკაცია ფოლანა
Reinforcement specification per slab

პოზიცია Position	სკეტი Sketch	დიამეტრი ან კვეთი Diameter or section მმ mm	სიგრძე Length მმ mm	რაოდენობა Quantity ცალი unit	საერთო სიგრძე Total length მ m
1	3090	16A-III	3090	8	24.8
2	1240	16A-III	1240	21	26.1
3	3090	18A-III	3090	8	24.8
4	1240	18A-III	1240	21	26.1
5	მოცემულია ნახაზზე Is given on drawing	10A-III	1480	40	59.2
6	მოცემულია ნახაზზე Is given on drawing	10A-III	1840	20	36.8
7	მოცემულია ნახაზზე Is given on drawing	12A-I	920	4	3.7

არმატურის ამოკრება ფოლანა, კგ
Selection of Reinforcement per slab, kg

არმატურის ნაპრობანა		Reinforcement product		
არმატურის ფოლადი		Reinforcement steel		
კლასი A-I Ø მმ Ø,mm	კლასი A-III Ø მმ Ø,mm	კლასი A-III Ø მმ Ø,mm	კლასი A-III Ø მმ Ø,mm	ჯამი Sum
12	10	16	18	
1	2	3	4	5
3.3	59.3	80.5	101.8	241.6

საწარმო ბლოკების მახასიათებლები
Description of precast blocks

ელემენტის მარკა Element	ზომები Dimensions სმ mm	ბეტონი Concrete	ბლოკის მოცულობა Volume of block მ³ m³	ბლოკის წონა Weight of block ტ t	რაოდენობა მოცულობა Quantity for culvert ცალი unit
1	2	3	4	5	6
ფოლანა Slab	100x38.5x397	B30 F200 W6	0.79	1.98	8



საპროექტო რეგიონული განვითარებისა და ინფრასტრუქტურის სამინისტრო
საპროექტო რეგიონული განვითარებისა და ინფრასტრუქტურის სამინისტრო
MINISTRY OF REGIONAL DEVELOPMENT AND INFRASTRUCTURE OF GEORGIA
ROADS DEPARTMENT OF GEORGIA

კონსულტანტები CONSULTANTS



საპროექტო
GEORGIA



გერმანია
GERMANY

საავტორიტეტო ბუკ: აგარა-კორნისი-ცხიშვილი კმ 1 - კმ 4; კმ 9 - კმ 16
მოცულობა: კმ 9 - კმ 16
Road: Agara-Kornisi-Tskhinvali km 1 - km 4; km 9 - km 16
Section: km 9 - km 16

პკ 36+61.20 რკ/ბეტონის გადახურვის ფოლანის კონსტრუქცია
Pk 36+61.20 structure of reinforced concrete cover slab

დაამტკიცა:
APPROVED:

თარიღი
DATE

ნახაზი
DRAWING N

თარიღი
DATE

მასშტაბი
SCALE

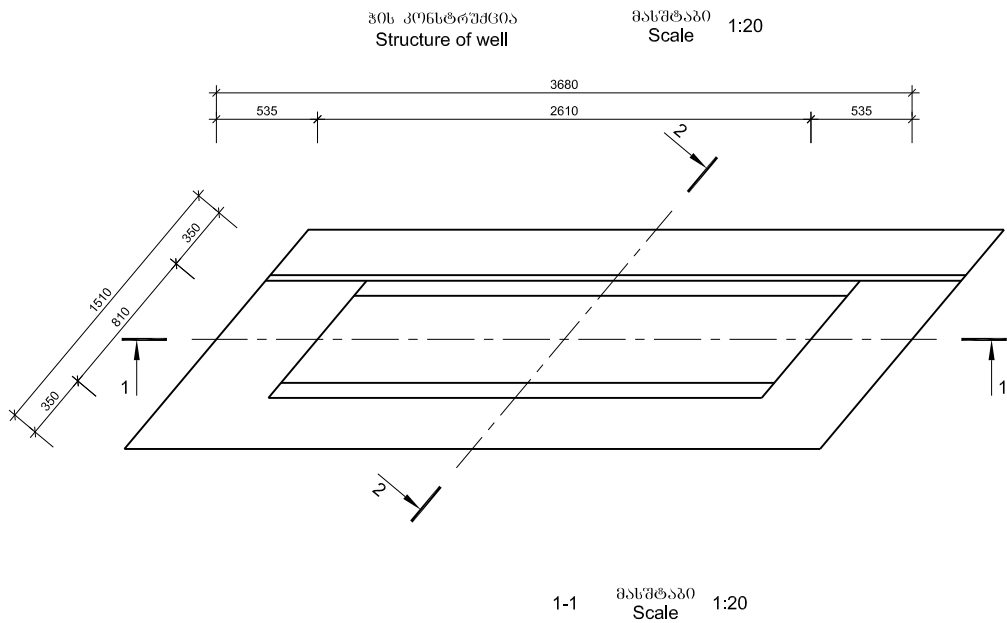
ნახაზის ორიგინალური ზომა
ORIGINAL DRAWING SIZE A1

31/3

2014

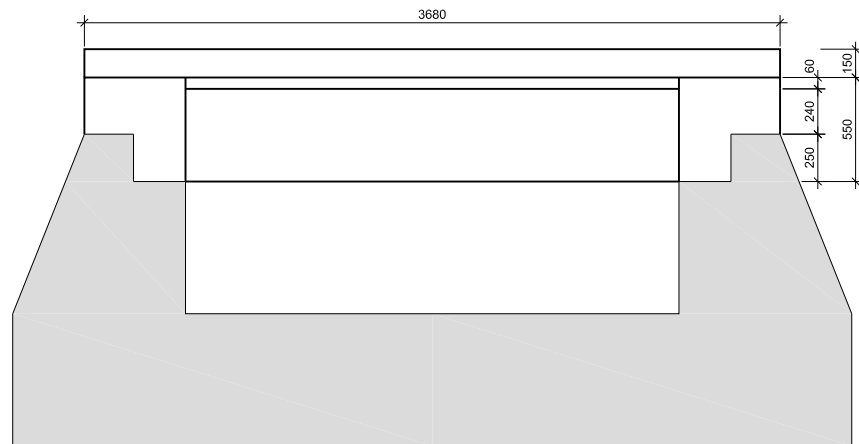
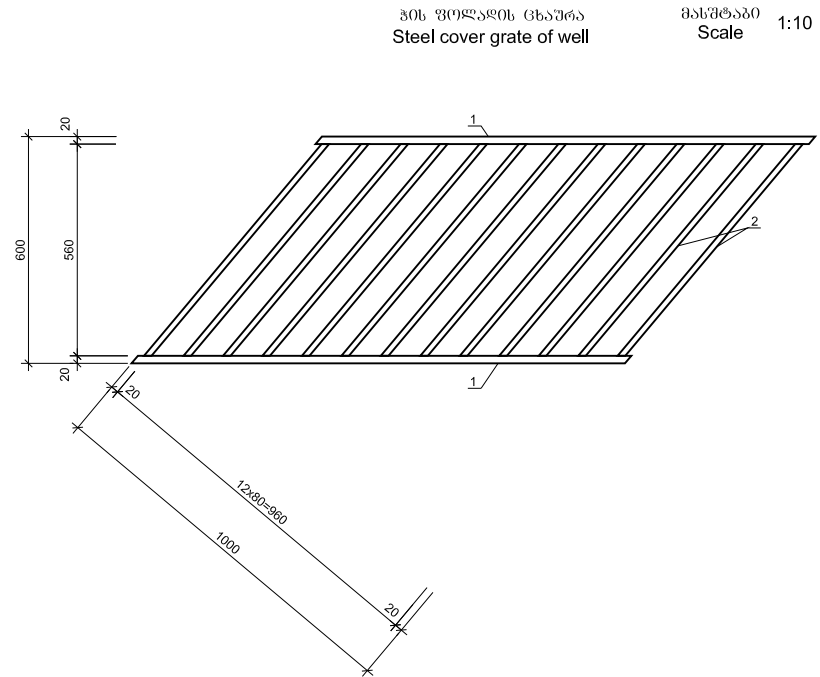
1:10, 1:20

A1

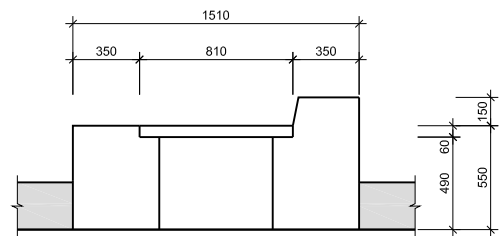


ბეტონის მოცულობა
B30 F200 W6
V=2.2 მ³

Volume of concrete
B30 F200 W6
V=2.2 m³

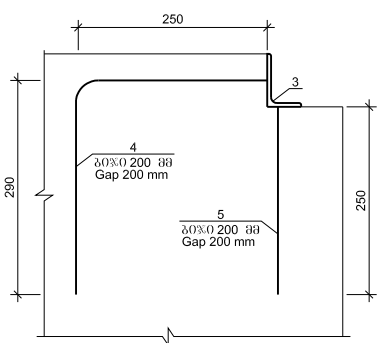


2-2 მასშტაბი
Scale 1:20



ჩანაბანები ღებლის მოწყობის კვანძი
Detail of construction embedded detail

მასშტაბი
Scale 1:5



ღებლის სპეციფიკაცია ერთ ცხაურაზე
Steel specifications of steel cover grate

პოზიცია Position	სკეტი Sketch	ღებლის საზომი Diameter or section მმ mm	სიგრძე Length მმ mm	რაოდენობა Quantity ცალი unit	საერთო სიგრძე Total length მ m
1	60 1320 60	20x60	1320	2	2.7
2	60 740 60	20x60	740	13	9.7
3	70 1320 70	L70x45x5	1320	2	2.7
4	მოცემულია ნახაზზე Is given on drawing	12A-III	540	14	7.6
5	მოცემულია ნახაზზე Is given on drawing	12A-III	250	14	3.5

ღებლის ამოკრება ერთ ცხაურაზე, კგ
Selection of steel of reinforced steel cover grate, kg

არმატურის ნაპოვანი Reinforcement product	არმატურის ფოლადი Reinforcement steel	კლასი A-III Ø მმ Ø,mm	ფურცლის ფოლადი Strip steel -δ = 20	კუთხე Angle L70x45x5
1	2	3		
9.9	116.8	11.9		



საპროექტო რეგიონული განვითარებისა და ინფრასტრუქტურის სამინისტრო
საპროექტო საავტორიტეტო გუნდის ლეკვარტანტი

MINISTRY OF REGIONAL DEVELOPMENT AND INFRASTRUCTURE OF GEORGIA
ROADS DEPARTMENT OF GEORGIA



საპროექტო
GEORGIA

ჰერმანია
GERMANY

საავტორიტეტო გზა: აგარა-კორნისი-ტსკინვალი კმ 1 - კმ 4; კმ 9 - კმ 16
მონაკვეთი: კმ 9 - კმ 16

Road: Agara-Kornisi-Tskinali km 1 - km 4; km 9 - km 16
Section: km 9 - km 16

კმ 36+61.20 რკ/ბეტონის პის კონსტრუქცია
Pk 36+61.20 structure of reinforced concrete well

დაამტკიცა:
APPROVED:

თარიღი
DATE

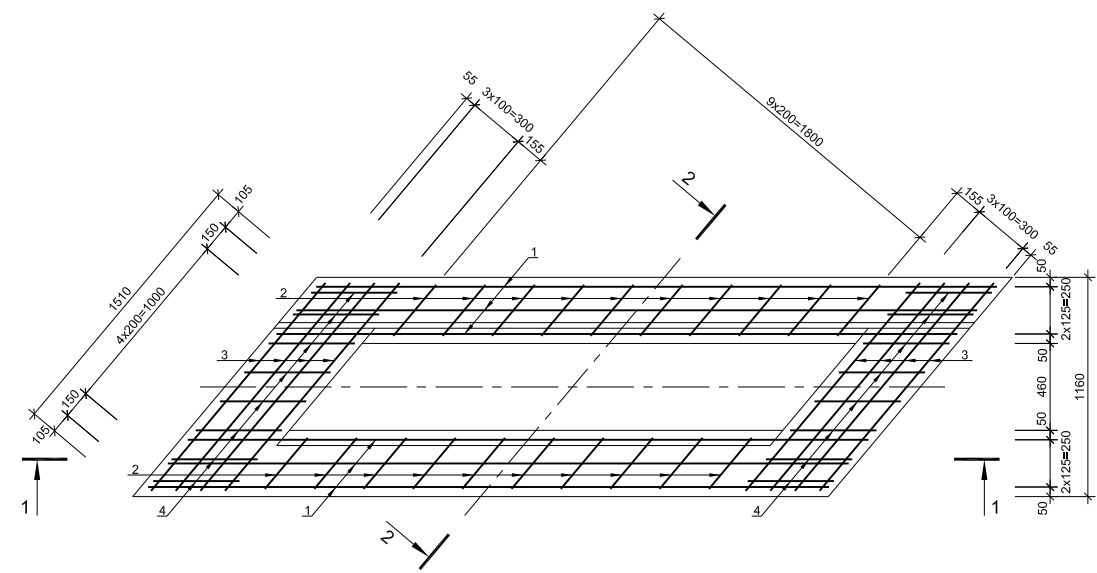
ნახაზი
DRAWING N

თარიღი
DATE

მასშტაბი
SCALE 1:5, 1:10, 1:20

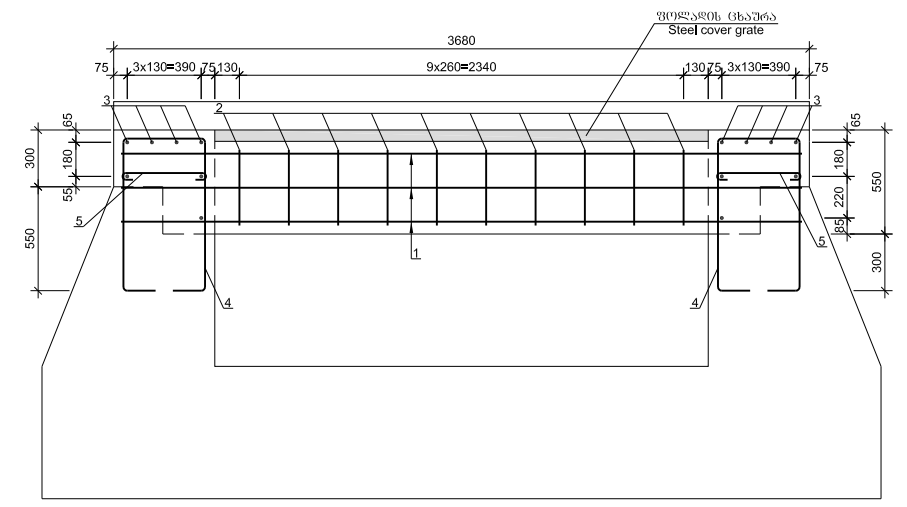
ნახაზის ორიგინალური ზომა
ORIGINAL DRAWING SIZE A1

პის ღაარმატურება
Reinforcing of well

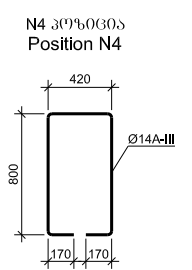
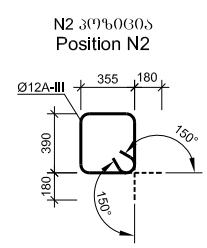
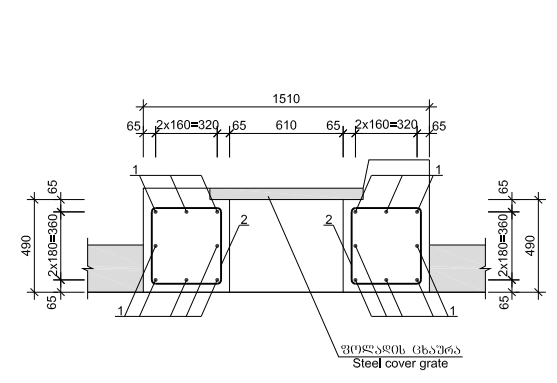


მასშტაბი
Scale 1:20

/მოს ტანის ღაარმატურება ნაჩვენებო არ არის/
/Reinforcing of culvert body is not shown/



მასშტაბი
Scale 1:20



არმატურის სპეციფიკაცია პაზე
Reinforcement specification per well

პოზიცია Position	ესკიზი Sketch	დიამეტრი ან კვეთი Diameter of section Ø mm	სიგრძე Length mm	რაოდენობა Quantity ცალი unit	სამთლი სიგრძე Total length m
1	3600	14A-III	3600	16	57.6
2	მოცემულია ნახაზზე Is given on drawing	12A-III	1850	20	37.0
3	2360	12A-III	1440	14	20.2
4	მოცემულია ნახაზზე Is given on drawing	14A-III	2360	16	37.8
5	640	10A-III	640	16	10.2

არმატურის აშორება პაზე, კგ
Selection of reinforcement per well, kg

არმატურის ნაპოთება				Reinforcement product
არმატურის ფოლადი				Reinforcement steel
				კლასი A-III Ø მმ Ø,mm
10	12	14	ჯამი Sum	
1	2	3	4	
6.3	50.8	115.4	172.5	



საპროექტო რეგიონული განვითარებისა და ინფრასტრუქტურის სამინისტრო
საპროექტო საავტორიტეტო გუნდის ლეკარტამენტი
MINISTRY OF REGIONAL DEVELOPMENT AND INFRASTRUCTURE OF GEORGIA
ROADS DEPARTMENT OF GEORGIA

კონსულტანტები
CONSULTANTS



საპროექტო
GEORGIA



ჰერმანია
GERMANY

საავტორიტეტო გზა: აგარა-კორნისი-ცხიფიალი კმ 1 - კმ 4; კმ 9 - კმ 16
მონაკვეთი: კმ 9 - კმ 16

Road: Agara-Kornisi-Tskinvali km 1 - km 4; km 9 - km 16
Section: km 9 - km 16

კმ 36+61.20 რკ/პეტონის პის ღაარმატურება
Pk 36+61.20 reinforcing of reinforced concrete well

დაამტკიცა:
APPROVED:

თარიღი
DATE

ნახაზი
DRAWING N

თარიღი
DATE

მასშტაბი
SCALE 1:20

ნახაზის ორიგინალური ზომა
ORIGINAL DRAWING SIZE A1