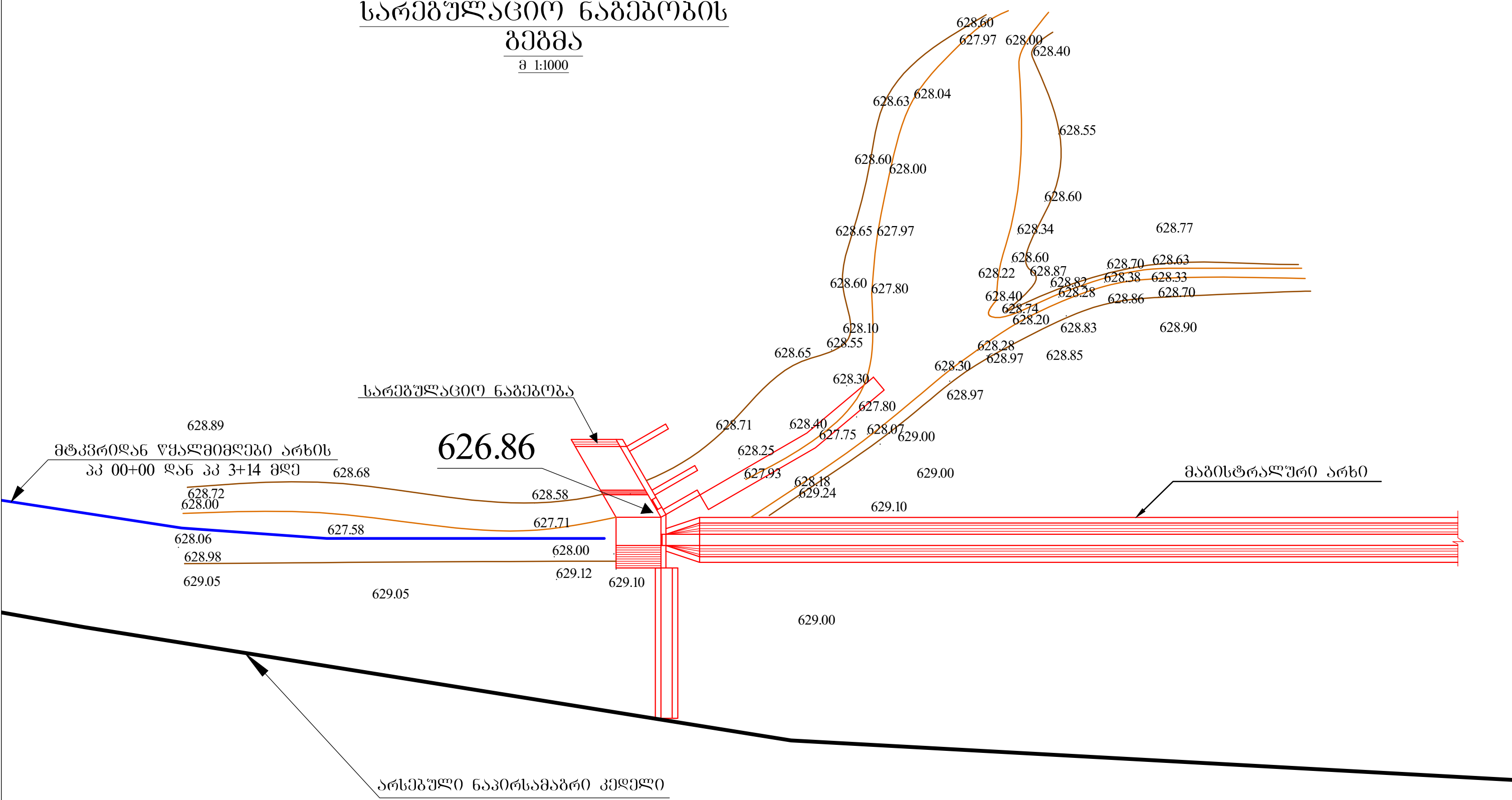


სარემპულაციო ნაგებობის ბეჭედი

მ 1:1000

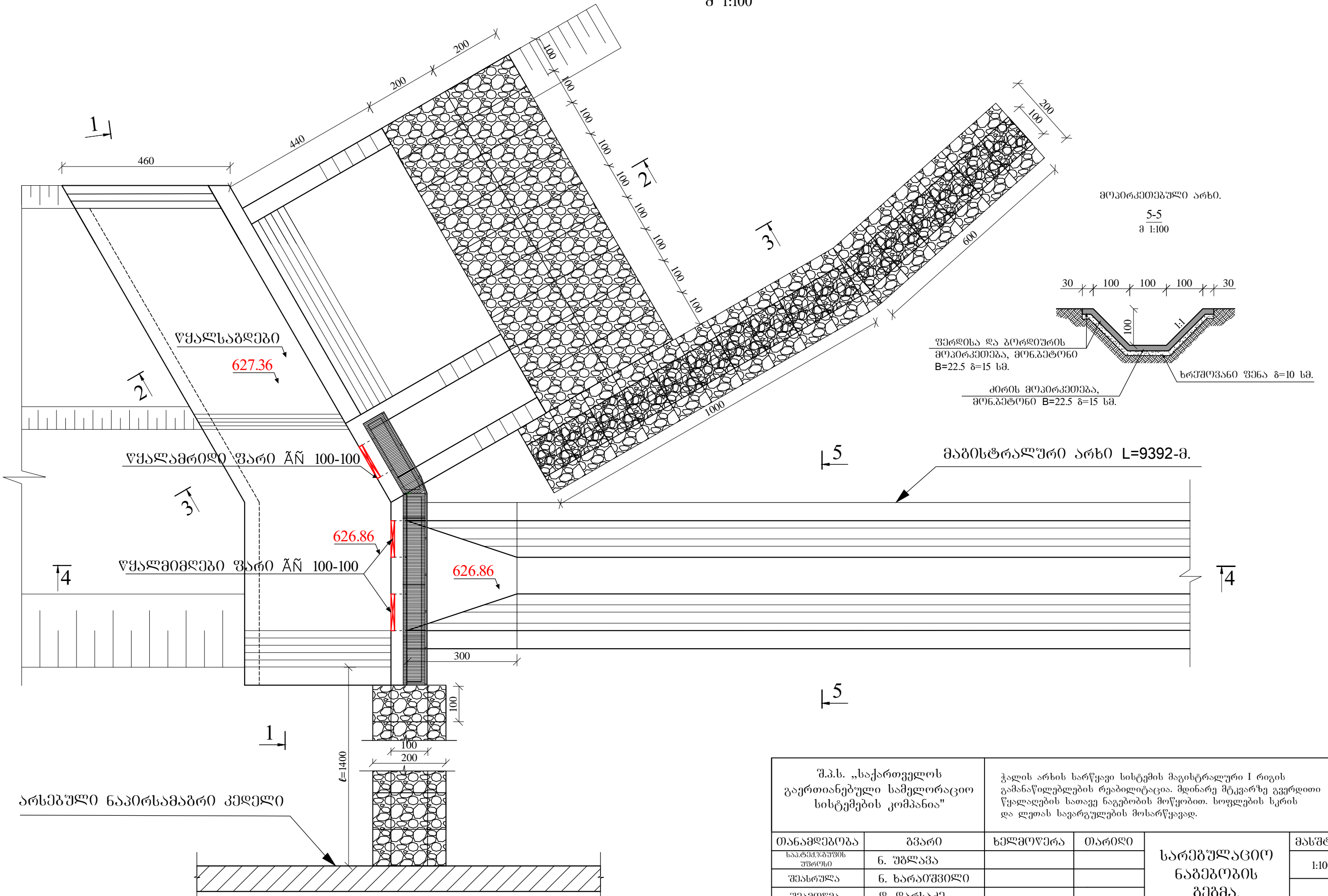


შენიშვნა : ნახაზი №-2-ი იკითხება ნახაზი №-3, №-4, №-5, №5-სთან ერთად.

შ.პ.ს. „საქართველოს გაერთიანებული სამელორაციო სისტემების კომპანია“		ჭალის არხის სარწყავი სისტემის მაგისტრალური I რიგის გამანაწილებლების რეაბილიტაცია. მდინარე მტკვარზე გვერდითი წყალადების სათავე ნაგებობის მოწყობით. სოფლების სკრის და ლეთას სავარგულების მოსარწყავად.			
თანამდებობა	გვარი	ხელმოწერა	თარიღი	სარემპულაციო ნაგებობის ბეჭედი.	მასშტაბი
საატმოსფეროს უზროსი	ნ. უბლაძე				1:250
შეასრულა	ნ. ხარაიშვილი				№ 2
შეამოწმა	დ. ღარსაძე				

სარეზერვუარი ნაბეჭობის მოწყობა
მაგისტრალური არხის სათავზე.

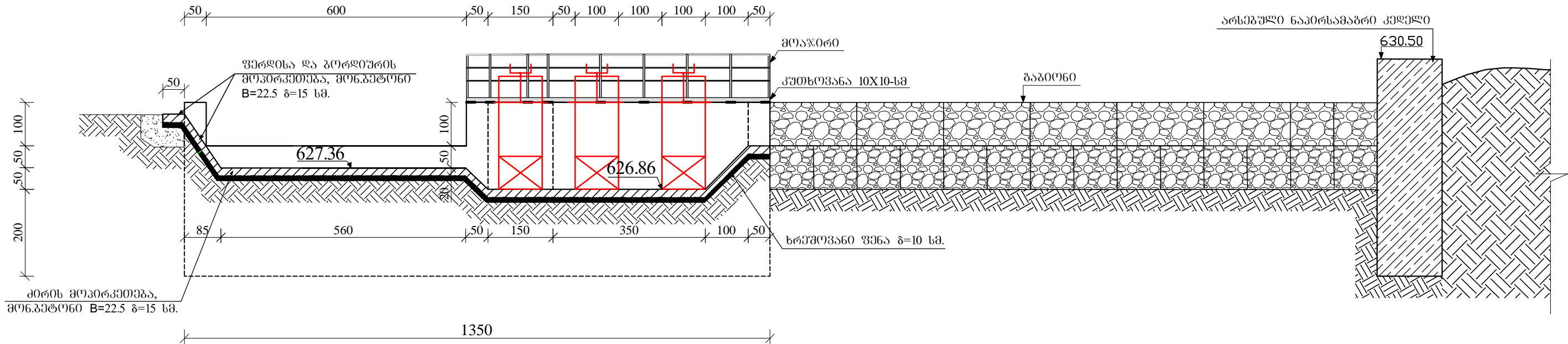
ბეჭობა.
მ 1:100



შ.პ.ს. „საქართველოს გავრთიანებული სამელორაციო სისტემების კომპანია“		ჭაღის არხის სარეზერვუარი სისტემის მაგისტრალური I რივის გამანაწილებლების რეაბილიტაცია. მდინარე მტკვარზე გვერდითი წყალაღების სათავე ნაგებობის მოწყობით. სოფლების სკრის და ღეთას სავარგულებს მოსარეზერვუარი.			
თანამდებობა	გვარი	ხელმოწერა	თარიღი	სარეზერვუარი ნაბეჭობის ბეჭობა.	მასშტაბი
სააგენტოების უფროსი	ნ. უბლაძე				1:100
შეასრულა	ნ. ხარაიშვილი				
შეამოწმა	დ. ლარსაძე				№ 3

სარემონტო-რეკონსტრუქციური ნაგებობის მოწყობა მაგისტრალური არხის სათავზე.

1-1
მ 1:100



წყალსარემონტო-რეკონსტრუქციური ნაგებობის მოცულობათა უწყისი.				
#	სამუშაოთა დასახელება	ბანზ.	რაოდ.	შენიშვნა
1	ამოსაღები ბრუნტის მოცულობა.	მ ³	156	III ჯგუფის
2	ამოღებული ბრუნტის უქნაჟრა.	მ ³	57	II ჯგუფის
3	ამოღებული ბრუნტის ალბილზე მოსწორება, გულდოხებით.	მ ³	99	II ჯგუფის
4	სათავზე ნაგებობის ძირის მოსწორება ხელით სრული ფენის მოსაწყობად.	მ ²	163	
5	სრული ფენის მოწყობა 10-სმ.	მ ³	16.3	ზიფის მანძილი 0.5-მ.
6	B=22.5 კლასის მონოლითური გეტონი სათავზე ნაგებობის კედლების მოწყობა.	მ ³	48.50	
7	B=22.5 კლასის მონოლითური გეტონი. სათავზე ნაგებობის ძირის მოსაწყობად.	მ ³	17.5	
8	ფარების № 100-100 მოწყობა. ერთი ცალი ფენა 134.30 კმ.	კმ	402.9	3-ცალი
9	ლიტონის კონსტრუქციის ღებვა ხეობის საფუძველზე.	მ ²	7.20	
10	ბაბიონის მოწყობა 200X100X100.	მ ³	110	
11	ბაბიონის მოწყობა 200X100X30	მ ³	21.60	
12	ჩასატანებული ღებვა A III D=12, L=0.5 მ 12-ცალი.	მ/კმ	6/5.34	
13	ჩასატანებული ღებვა A III D=12, L=1.2 მ 9-ცალი.	მ/კმ	108/96.12	
14	ლიტონის სახიდე გადასასვლელის მოწყობა.	ცალი	1	

ლიტონის ხიდის მასალის კლასიფიკაცია.					
#	მასალის დასახელება	ზომა.	რაოდენობა ცალი.	საერთო რაოდენობა.	საერთო მასა კმ
1	არმატურა AIII Ø-16 მმ.	0.60-მ	190	114-მ	315.2
2	კუთხეობრივი კუთხე 10X10-სმ	5.20-მ	2	10.40-მ	186.16
3	კუთხეობრივი კუთხე 10X10-სმ	2.20-მ	2	4.40-მ	78.76
4	კუთხეობრივი კუთხე 10X10-სმ	0.60-მ	4	2.40-მ	43
5	კვადრატული მილი 40X40-მმ, კედელი 3-მმ.	1.00-მ	9	9.90-მ	37.32
6	კვადრატული მილი 20X20-მმ, კედელი 2 მმ.	7.80-მ	3	23.4-მ	29.25
7	კვადრატული მილი 80X80-მმ, კედელი 3 მმ.	3.00-მ	1	3-მ	22.62
8	საღბარი ფირფიტა, 200X200X10-მმ.	200X200X10-მმ.	12	0.48-მ ²	35.28
9	საღბარი ფირფიტის სანაკვეთი არმატურა, A III Ø 16 მმ.	0.20-მ	48	9.60-მ	15.17
9	სამკურთხეა სისისტის წიბო, 80X80მმ. სისმ 10-მმ.	0.0128-მ ²	24	0.3072-მ ²	22.58

შ.პ.ს. „საქართველოს გაერთიანებული სამელორაციო სისტემების კომპანია“		ჭალის არხის სარწყავი სისტემის მაგისტრალური I რიგის გამანაწილებლების რეაბილიტაცია. მდინარე მტკვარზე გვერდითი წყალაღების სათავე ნაგებობის მოწყობით. სოფლების სკრის და ლეთას სავარგულებების მოსარწყავად.			
თანამდებობა	გვარი	ხელმოწერა	თარიღი	სარემონტო-რეკონსტრუქციური ნაგებობის პროექტი 1-1. მოცულობათა უწყისი	მასშტაბი
საკომპიუტერული უბრუნო	ნ. უბლაძე				1:100
შეამოწმა	ნ. ხარაიშვილი				№ 4
შეამოწმა	დ. დარსაძე				

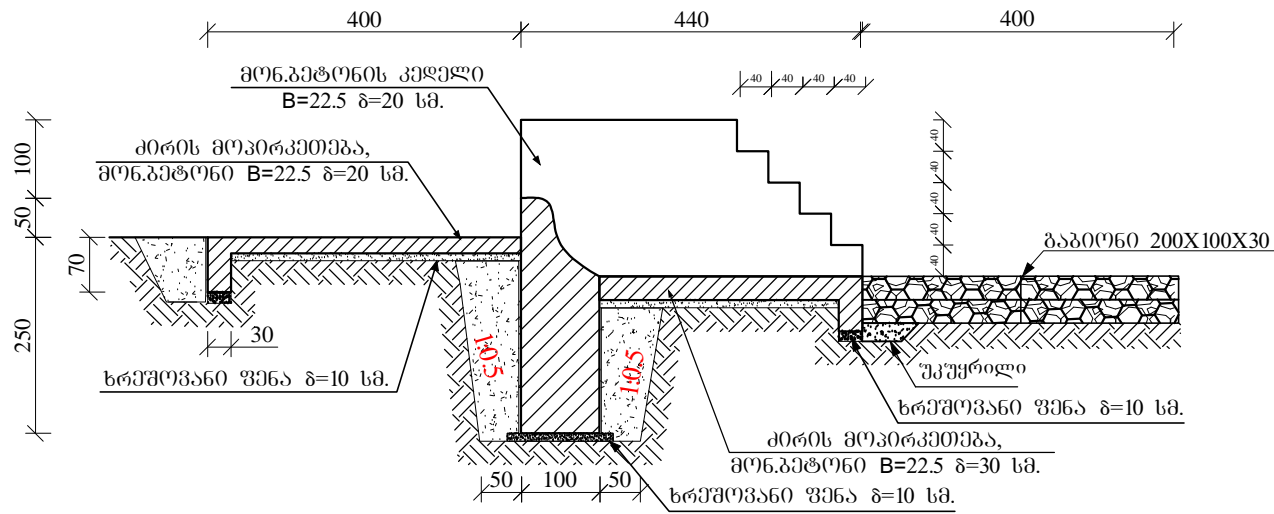
სარემონტო-რეკონსტრუქციური ნაგებობის მოწყობა მაგისტრალური არხის სათავზე.

სათავზე ნაგებობის ჰრილი.

მ 1:100

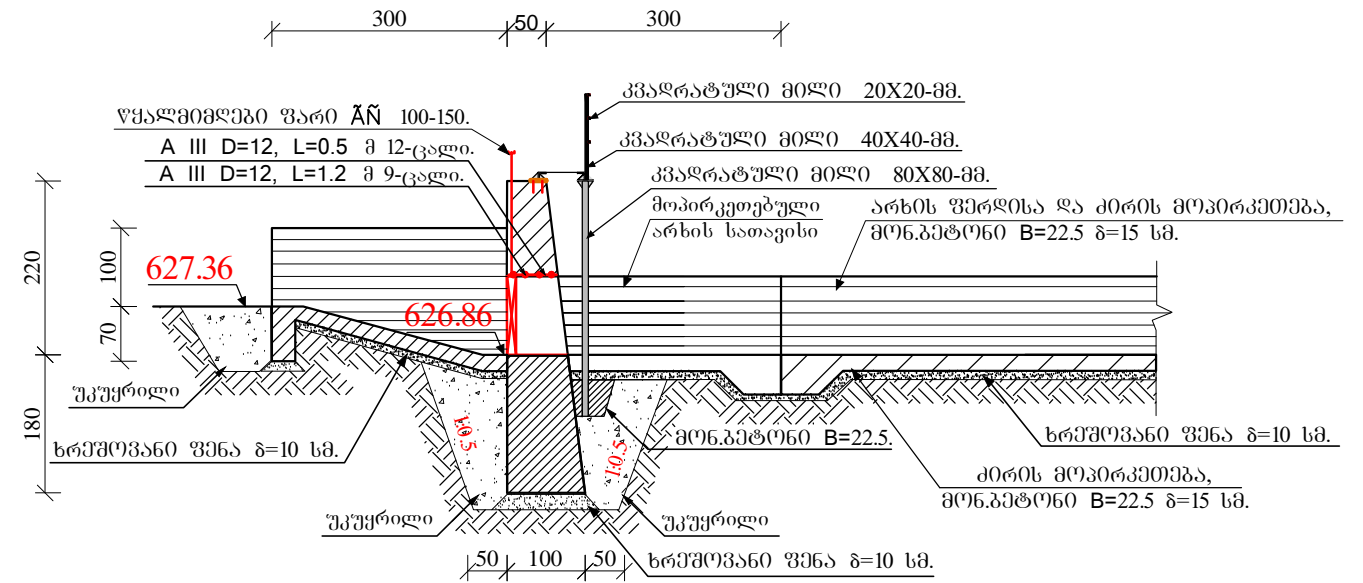
წყალსაბღები

2-2
მ 1:100



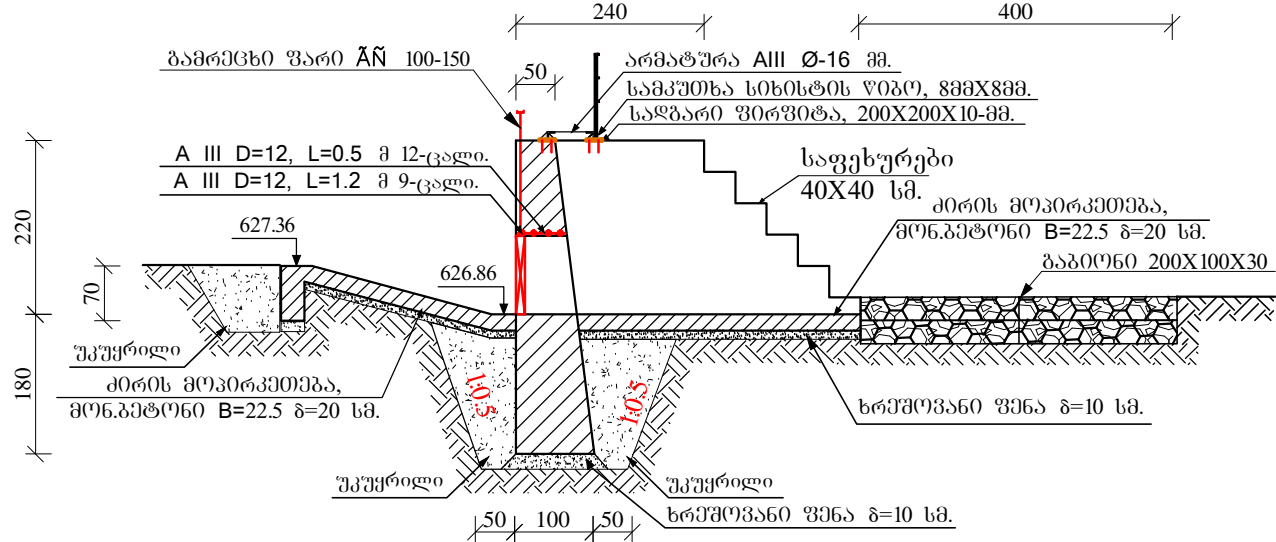
წყალაღების ზარები

4-4
მ 1:100



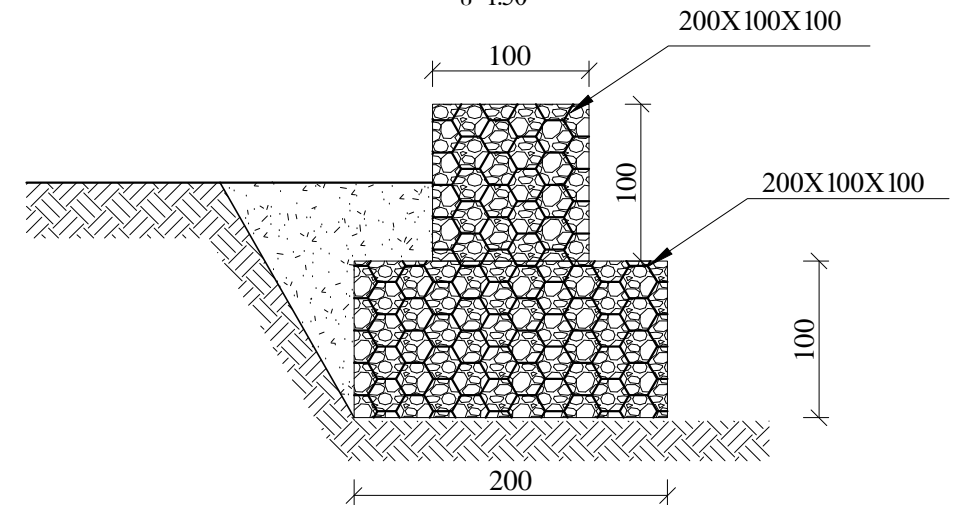
ბამრეცხი ზარი

3-3
მ 1:100



გაბიონი

მ 1:50



შ.პ.ს. „საქართველოს გაერთიანებული სამელორაციო სისტემების კომპანია“		ჭალის არხის სარწყავი სისტემის მაგისტრალური I რიგის გამანაწილებლების რეაბილიტაცია. მდინარე მტკვარზე გვერდითი წყალაღების სათავე ნაგებობის მოწყობით. სოფლების სკრის და ლეთას საფარგულების მოსარწყავად.			
თანამდებობა	გვარი	ხელმოწერა	თარიღი	სარემონტო-რეკონსტრუქციური ნაგებობის ჰრილი 2-2, 3-3, 4-4.	მასშტაბი
საკანცელარციო უფროსი	ნ. უბლაძე				1:100
შეასრულა	ნ. ხარაიშვილი				№ 5
შეამოწმა	დ. ლარსაძე				

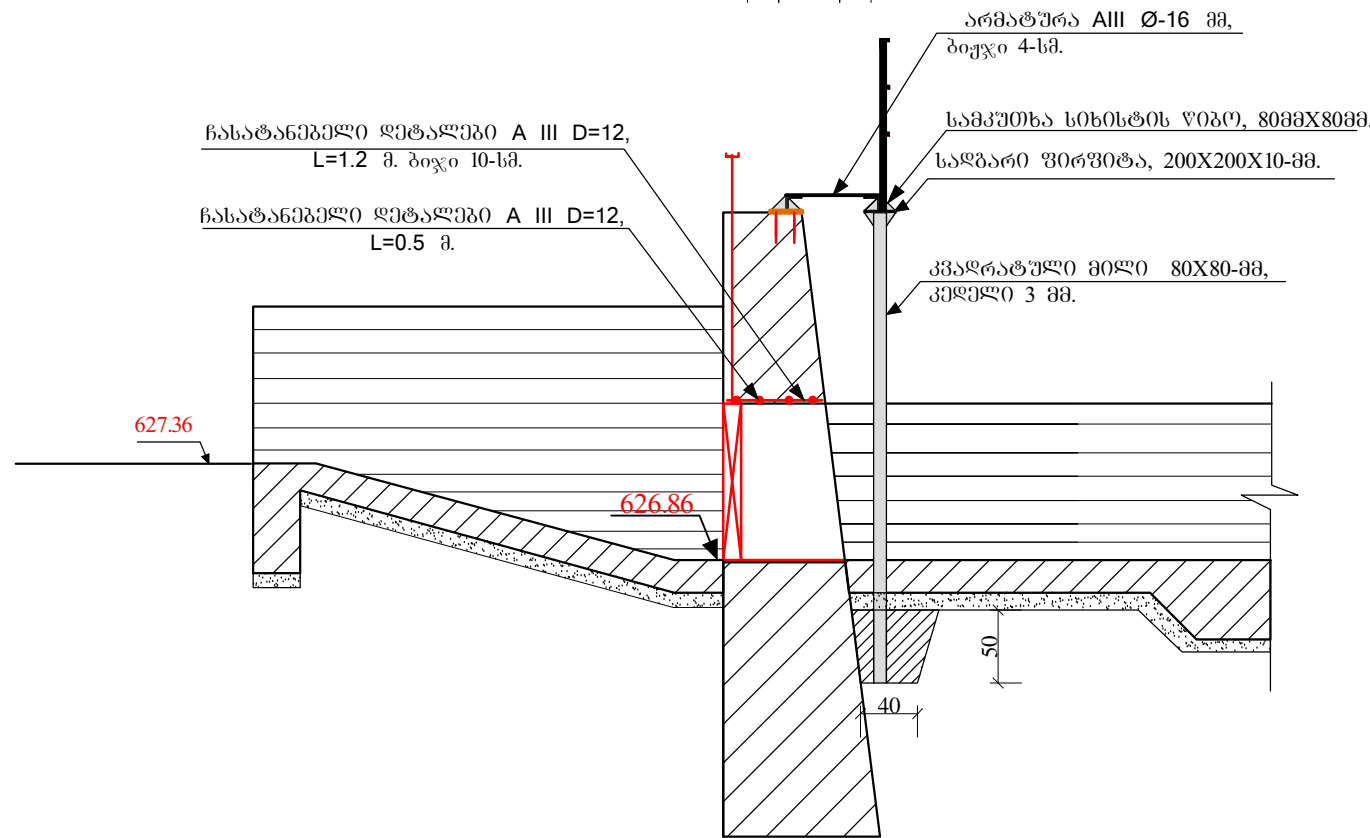
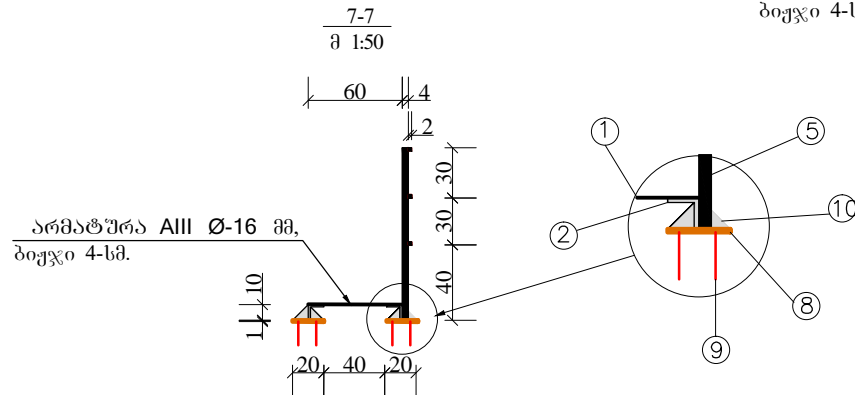
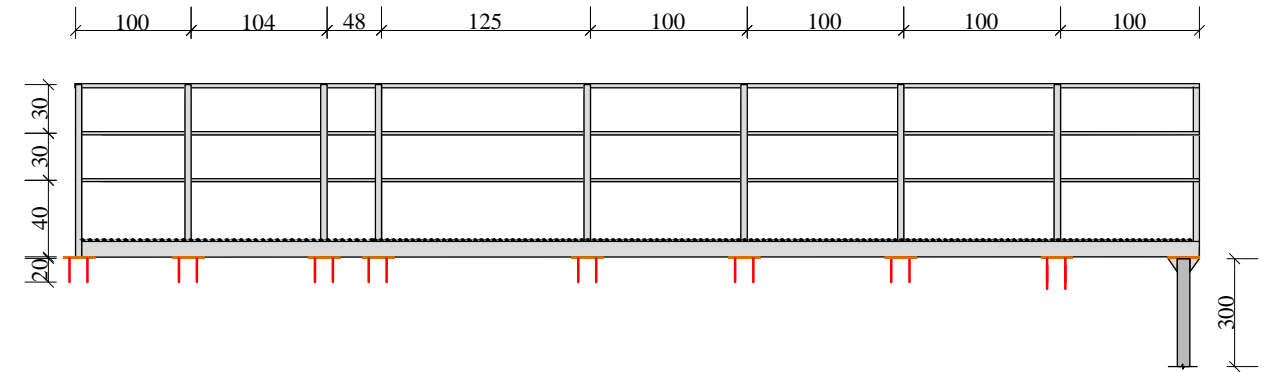
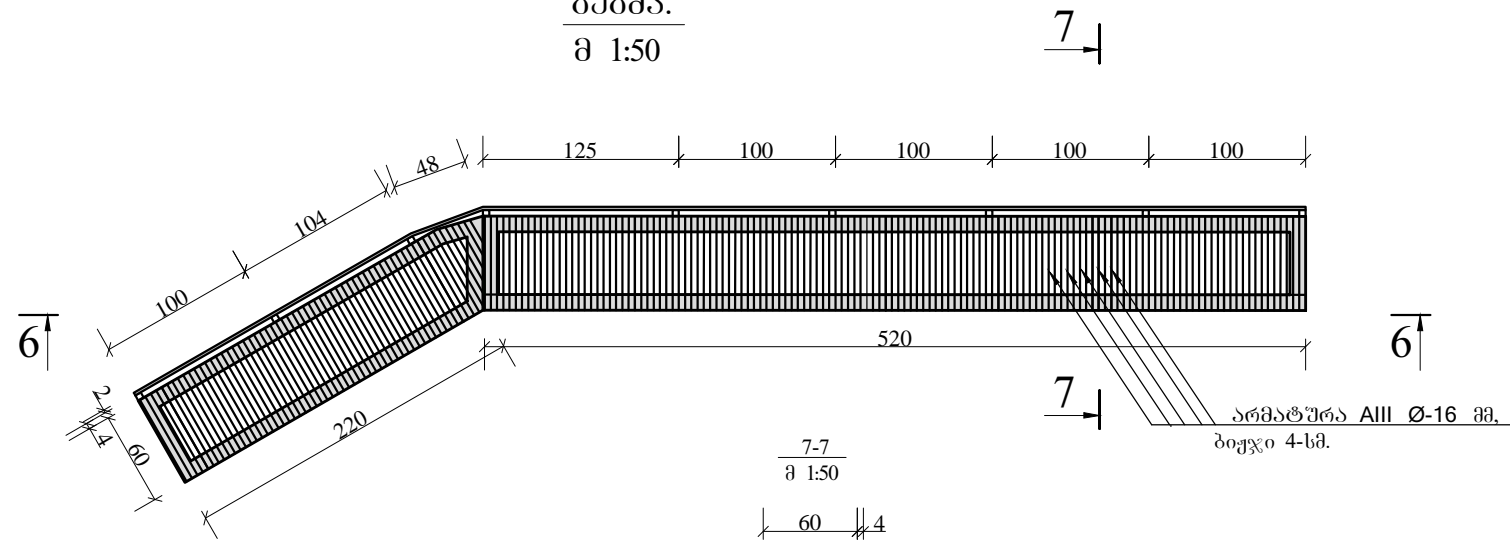
სარეზერვუარული ნაგებობის მოწყობა მაგისტრალური არხის სათავზე.

ლითონის ხიდის მოწყობა სარეზერვუარული ნაგებობაზე.

მ 1:50

6-6
მ 1:50

გეგმა.
მ 1:50

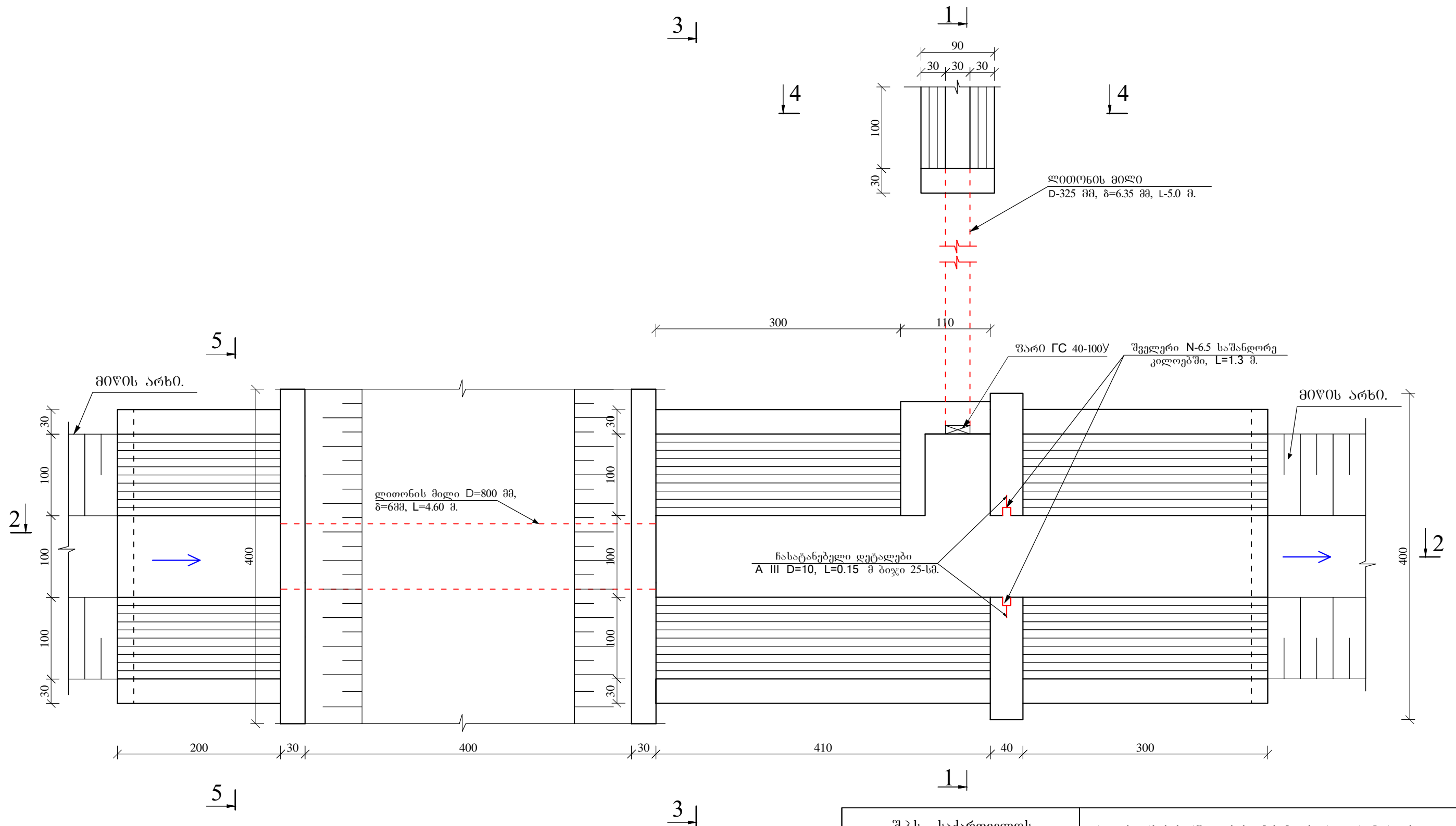


ლითონის ხიდის მასალის კლასიფიკაცია.

#	მასალის დასახელება	ზომა.	რაოდენობა ცალი.	სამრთ რაოდენობა.	სამრთ მასა კგ
1	არმატურა AIII Ø-16 მმ.	0.60-მ	190	114-მ	315.2
2	კუთხეობიანი 100x100, მ=10-მმ	5.20-მ	2	10.40-მ	157.04
3	კუთხეობიანი 100x100, მ=10-მმ	2.20-მ	2	4.40-მ	66.44
4	კუთხეობიანი 100x100, მ=10-მმ	0.60-მ	4	2.40-მ	36.24
5	კვადრატული მილი 40x40-მმ, კეფილი 3-მმ.	1.00-მ	9	9.90-მ	37.32
6	კვადრატული მილი 20x20-მმ, კეფილი 2 მმ.	7.80-მ	3	23.4-მ	29.25
7	კვადრატული მილი 80x80-მმ, კეფილი 3 მმ.	3.00-მ	1	3-მ	22.62
8	საღვარი ფირფიტა, 200x200x10-მმ.	200x200x10-მმ.	12	0.48-მ ²	35.28
9	საღვარი ფირფიტის საანკრე არმატურა, A III Ø 16 მმ.	0.20-მ	48	9.60-მ	15.17
10	სამკუთხე სისხისტი ფიბრა, 80მმx80მმ. სისქე 10-მმ.	0.0128-მ ²	24	0.3072-მ ²	22.58

შ.პ.ს. „საქართველოს გაერთიანებული სამელორაციო სისტემების კომპანია“		ჭაღის არხის სარეზერვუარული ნაგებობის მაგისტრალური I რივის გამანაწილებლების რეაბილიტაცია. მდინარე მტკვარზე გვერდითი წყალაღების სათავე ნაგებობის მოწყობით. სოფლების სკრის და ლეთას სავარგულების მოსარწყავად.			
თანამდებობა	გვარი	ხელმოწერა	თარიღი	ლითონის ხიდის გეგმა, ზრილი 1-1, 2-2. მასშტაბი სპეციფიკაცია.	მასშტაბი
საატმოსფერული უზრობა	ნ. უბლაძე				1:50
შეასრულა	ნ. ხარაიშვილი				№-5 ^ა
შეამოწმა	დ. ღარსაძე				

მიწისი და ცალმხრივ გამშვების მოწყობა კვ-4+58 -ზე.
გეგმა. მ 1:50

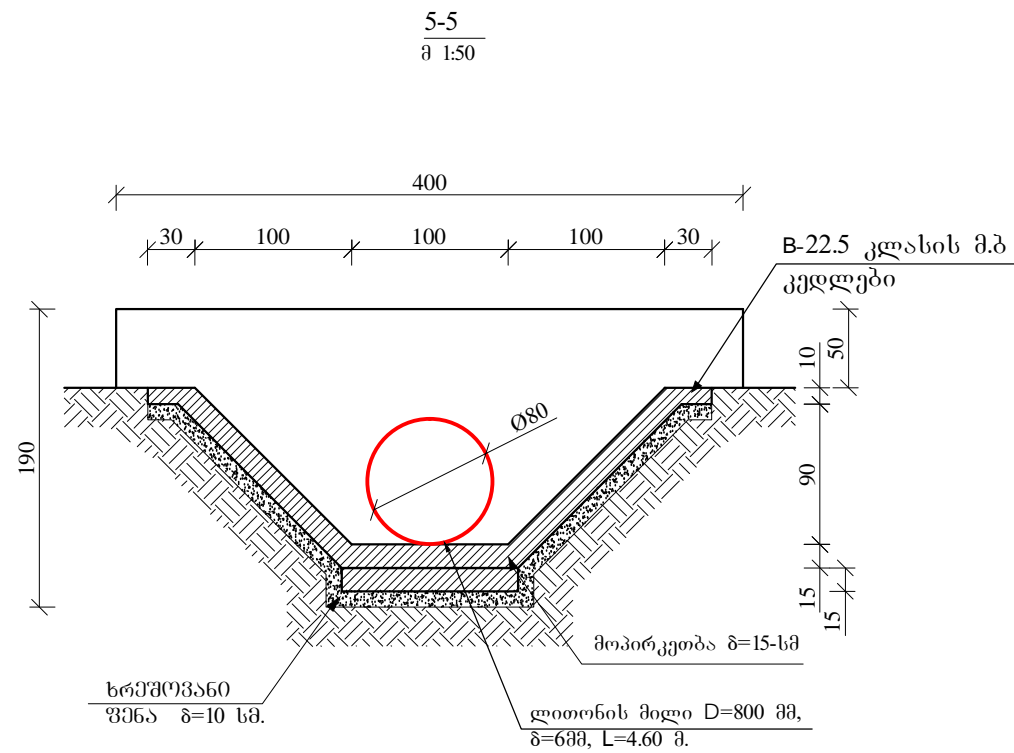
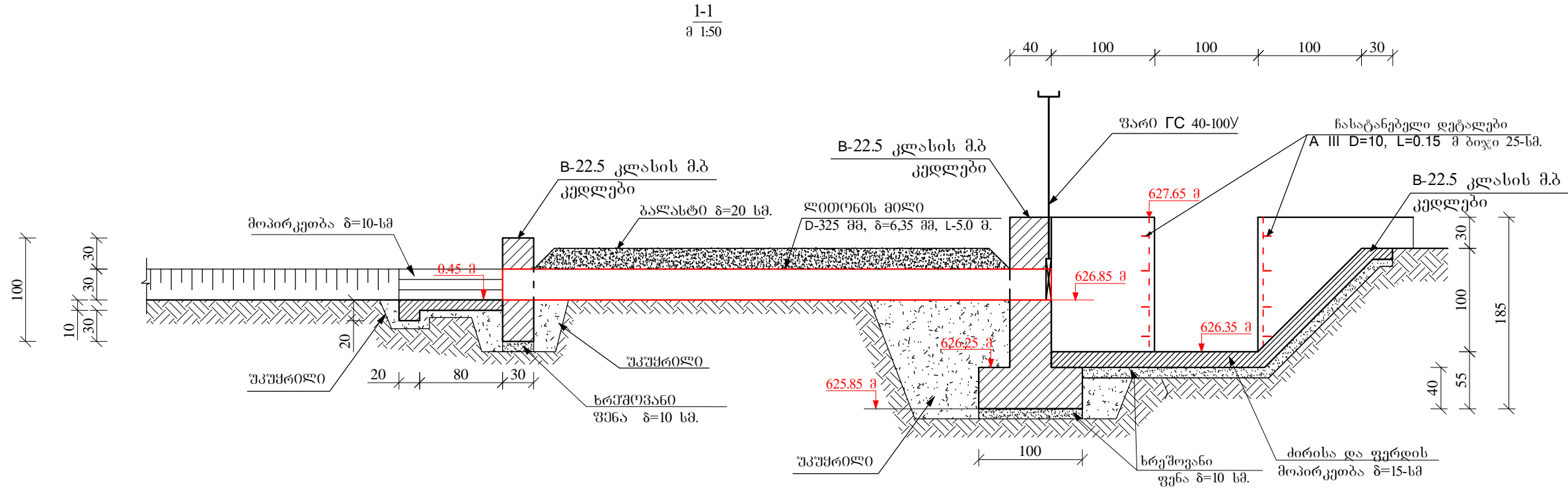


შენიშვნა : ნახაზი №-6-0 იკითხება ნახაზ №-7, №-8, №-8^ა-სთან ერთად.

შ.პ.ს. „საქართველოს გაერთიანებული სამელორაციო სისტემების კომპანია“		ჭაღის არხის სარწყავი სისტემის მაგისტრალური I რიგის გამანაწილებლების რეაბილიტაცია. მდინარე შტკეარზე გვერდითი წყალადების სათავე ნაგებობის მოწყობით. სოფლების სკრის და ლეთას საფარგულების მოსარწყავად.			
თანამდებობა	გვარი	ხელმოწერა	თარიღი	ცალმხრივ გამშვები და მიწისილის, გეგმა.	მასშტაბი
საატმქპპპუშის უფროსი	ნ. უბლაძა				1:50
შეასრულა	ნ. ხარაიშვილი				№ 6
შეამოწმა	დ. ღარსაძე				

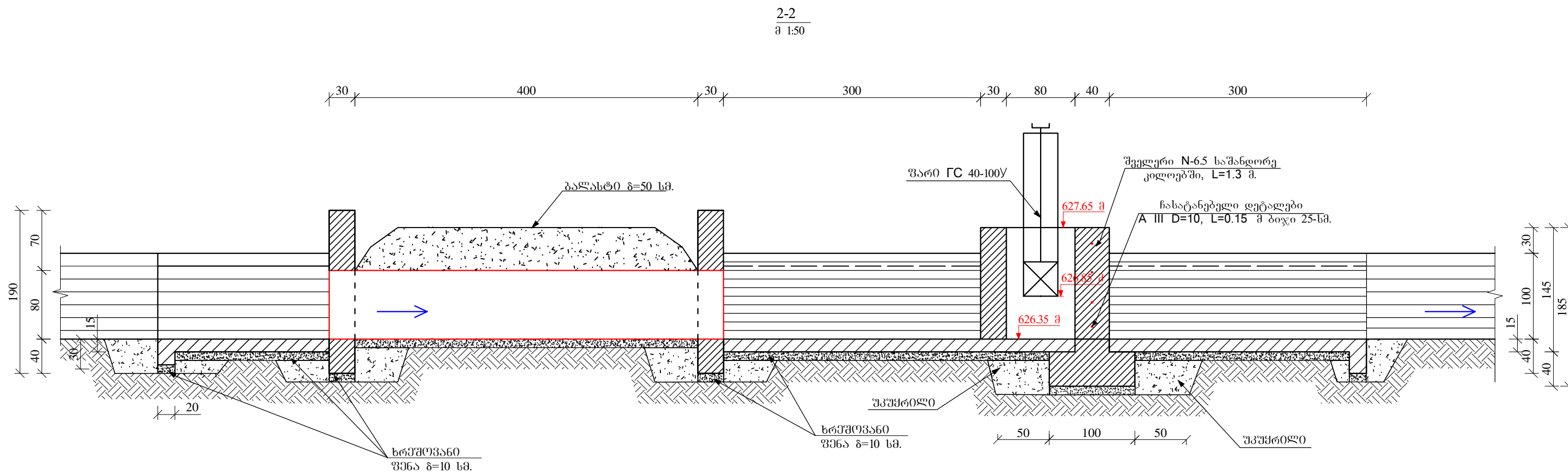
მიწისი და ცალმხრივ ბაშქუპის მოწყობა კკ-4+58 -ზე.

მ 1:50



შ.პ.ს. „საქართველოს გაერთიანებული სამელორაციო სისტემების კომპანია“		ჭაღის არხის სარწყავი სისტემის მაგისტრალური I რიგის გამანაწილებლების რეაბილიტაცია. მდინარე მტკვარზე გვერდითი წყალღების სათავე ნაგებობის მოწყობით. სოფღების სკრის და ღეთას საგარგულღების მოსარწყავად.			
თანამღებობა	გვარი	ხელმოწერა	თარიღი	მასშტაბი	მასშტაბი
საატმკკპკუპის უფროსი	ნ. უბღავა			ცალმხრივ ბაშქუპი და მიწისი, ჰრიღი 1-1, 5-5.	1:100
შეასრულა	ნ. ხარიშქვიღი				№ 7
შეამოწმა	ღ. ღარსაძე				

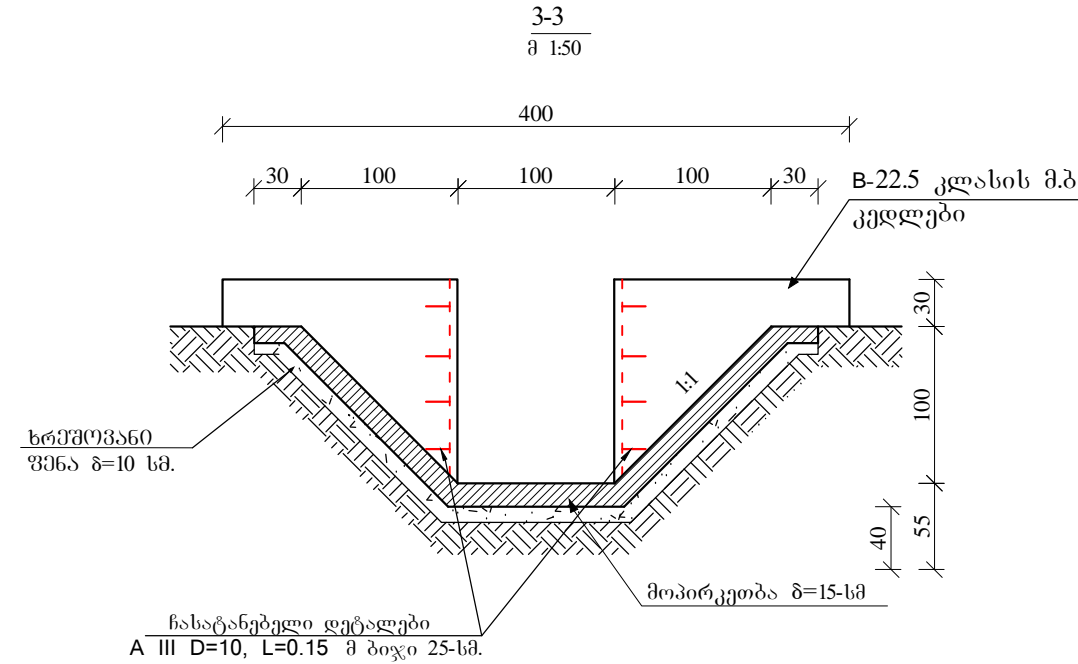
მიწისი და ცალმხრივ ბამშვების მოწყობა კკ-4+58 -ზე.
მ 1:50



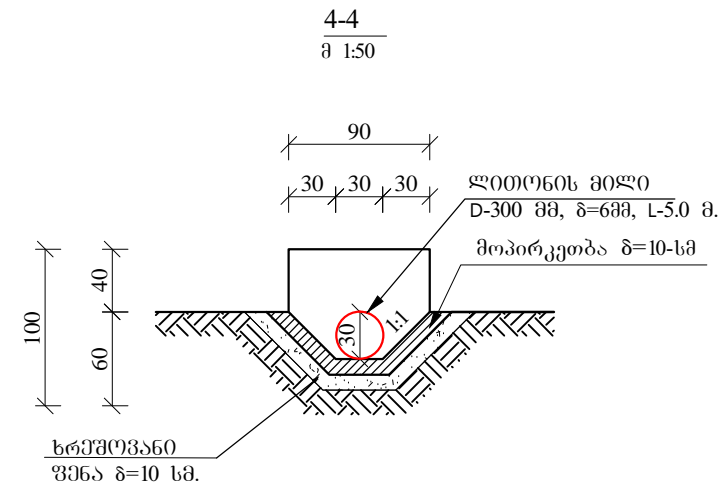
შ.პ.ს. „საქართველოს გაერთიანებული სამელორაციო სისტემების კომპანია“		ჭალის არხის სარწყავი სისტემის მაგისტრალური I რიგის გამანაწილებლების რეაბილიტაცია. მდინარე მტკვარზე გვერდითი წყალადების სათავე ნაგებობის მოწყობით. სოფლების სკრის და ლეთას სავარგულებების მოსარწყეად.			
თანამდებობა	გვარი	ხელმოწერა	თარიღი	ცალმხრივ ბამშვები და მიწისი, ჭრილი 2-2.	მასშტაბი
საატმ.პ.პ.უპ.ს. უფროსი	ნ. უბლაძე				1:50
შეასრულა	ნ. ხარაიშვილი				№ 8
შეამოწმა	დ. ღარსაძე				

მიწისი და ცალმხრივ გამშვების მოწყობა კკ-4+58 -ზე.

მოცულობათა უწყისი, ცალმხრივ გამშვები.				
#	სამუშაოთა დასახელება	ბანზ.	რაოდ.	შენიშვნა
1	ძვანულის დამუშავება ექსკავატორით	მ ³	20	III ჯგუფის
2	ამოღებული ბრუნტის ხელით დამუშავება.	მ ³	4	II ჯგუფის
3	ამოღებული ბრუნტის უკუნაყრა.	მ ³	5	II ჯგუფის
4	ამოღებული ბრუნტის მოსწორება ადგილზე გულღოხერით.	მ ³	11	II ჯგუფის
5	ხრეშოვანი ფენის მოწყობა.	მ ³	3.5	ზიდვის მანქანი 1-კმ.
6	მონოლითური ბეტონის კედელი.	მ ³	5.90	B=22.5 კლასი.
7	მონოლითური ბეტონით ფარდების მოპირკეთება.	მ ³	2.80	B=22.5 კლასი.
8	მონოლითური ბეტონით ძირის მოპირკეთება.	მ ³	2	B=22.5 კლასი.
9	ლითონის მილი D-325 მმ, δ=6.35 მმ, L-5.0-მ	ცალი	1	
10	ფარი АН 40-100 y- მოტაუი.	ცალი	1	103.3 კმ.
11	შველერი N-6.5 საშანდორე კილოებში 2-ადგილას N-6.5, L=1.3 მ.	მ/კმ	2.6/17.40	
12	ჩასატანებული დეტალები A III D=10, L=0.15 მ გ-ცალი.	მ/კმ	12.0/744	

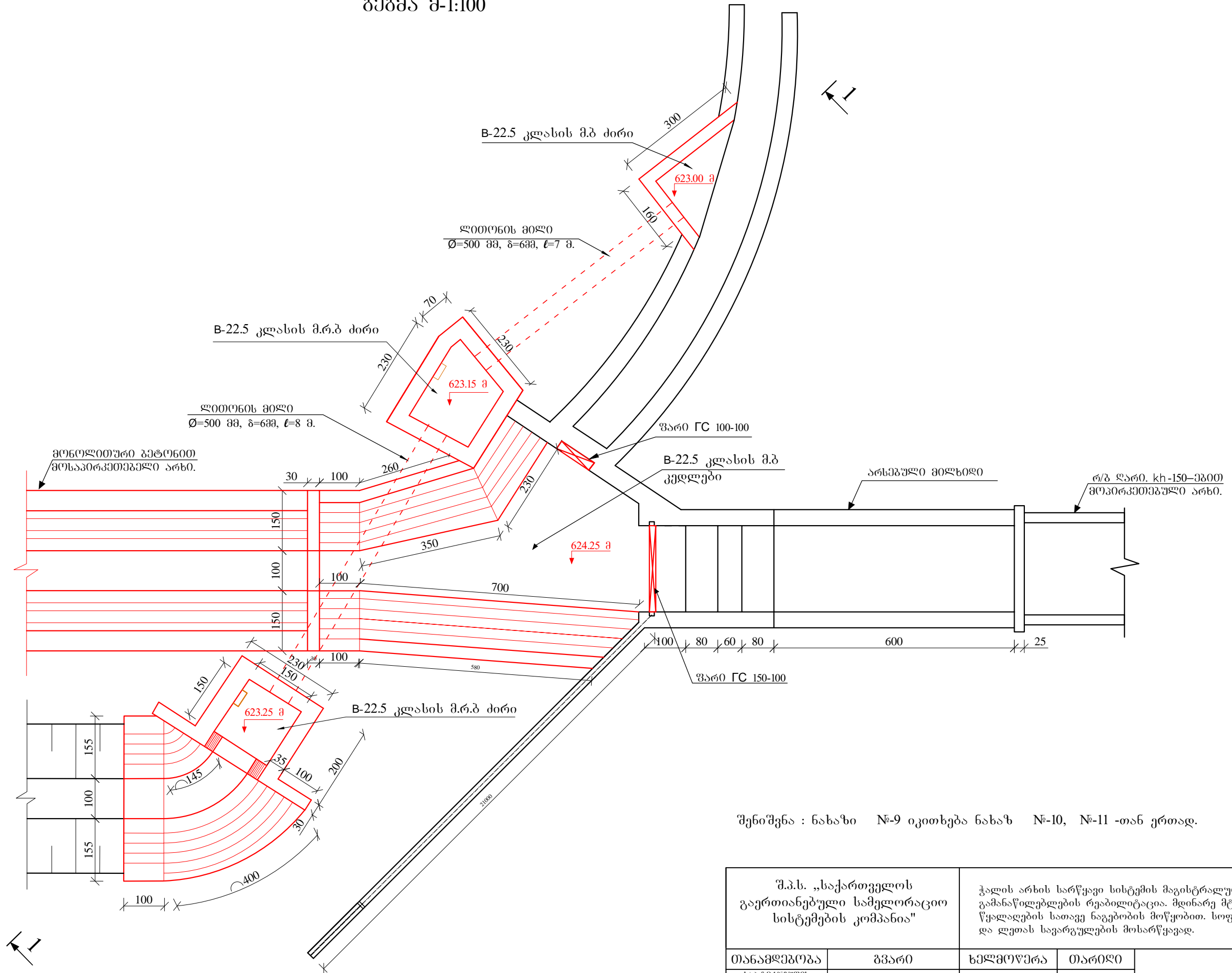


მიწისი მოცულობათა უწყისი კკ-4+53-ზე.				
#	სამუშაოთა დასახელება	ბანზ.	რაოდ.	შენიშვნა
1	ძვანულის დამუშავება ექსკავატორით	მ ³	23	III ჯგუფის
2	ამოღებული ბრუნტის ხელით დამუშავება.	მ ³	5	II ჯგუფის
3	ამოღებული ბრუნტის უკუნაყრა.	მ ³	4.50	II ჯგუფის
4	ამოღებული ბრუნტის მოსწორება ადგილზე გულღოხერით.	მ ³	13.5	II ჯგუფის
5	ხრეშოვანი ფენის მოწყობა.	მ ³	1.30	ზიდვის მანქანი 1-კმ.
6	მოზიდული ბალანტის დაყრა მიწისი თავეში.	მ ³	8	ზიდვის მანქანი 1-კმ.
7	მონოლითური ბეტონის კედელი.	მ ³	4.30	B=22.5 კლასი.
8	მონოლითური ბეტონით ფარდების მოპირკეთება.	მ ³	1	B=22.5 კლასი.
9	მონოლითური ბეტონით ძირის მოპირკეთება.	მ ³	0.40	B=22.5 კლასი.
9	ლითონის მილი D=800 მმ, δ=6მმ, L=4.60 მ.	ცალი	1	



შ.პ.ს. „საქართველოს გაერთიანებული სამელორაციო სისტემების კომპანია“		ჭალის არხის სარწყავი სისტემის მაგისტრალური I რიგის გამანაწილებლების რეაბილიტაცია. მდინარე მტკვარზე გვერდითი წყალადების სათავე ნაგებობის მოწყობით. სოფლების სკრის და ლეთას სავარგულებების მოსარწყავად.			
თანამდებობა	გვარი	ხელმოწერა	თარიღი	ცალმხრივ გამშვები და მიწისი ზრილი 3-3, 4-4. მოცულობათა უწყისი.	მასშტაბი
საატმ.ჯგუფის უფროსი	ნ. უბლაკა				1:50
შეასრულა	ნ. ხარაიშვილი				№-8 ^ა
შეამოწმა	დ. ლარსაძე				

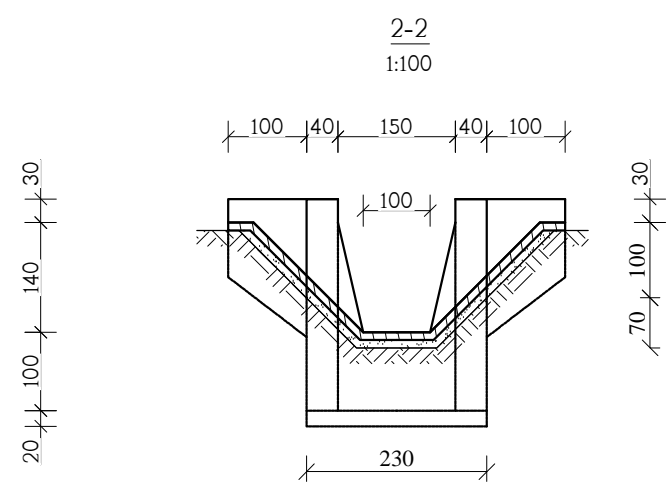
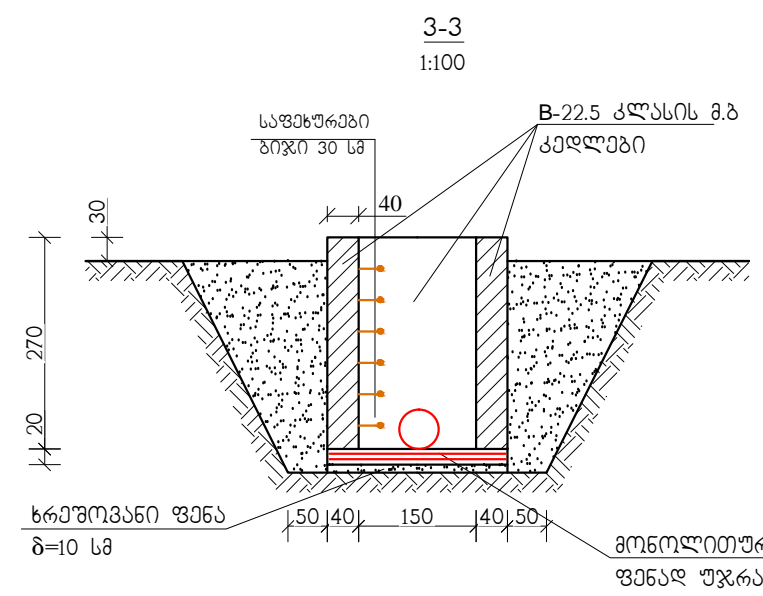
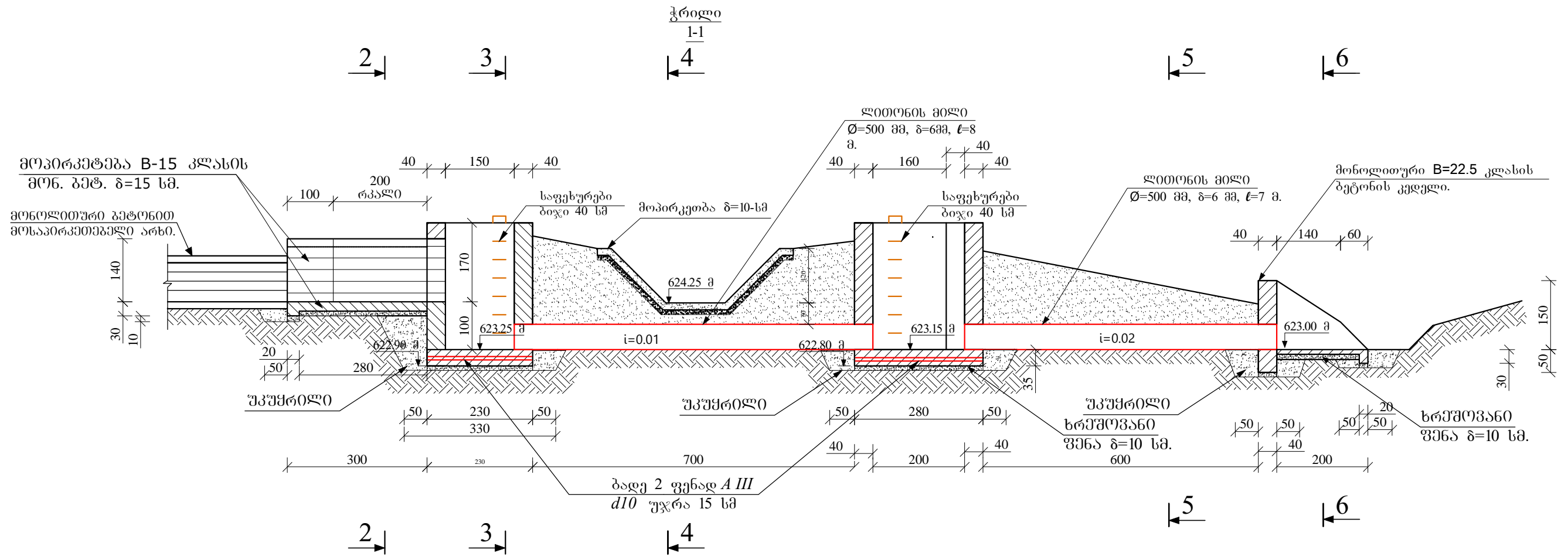
წყალსაბღების აღგენა კპ 13+35-ზე.
გეგმა მ-1:100



შენიშვნა : ნახაზი №-9 იკითხება ნახაზი №-10, №-11 -თან ერთად.

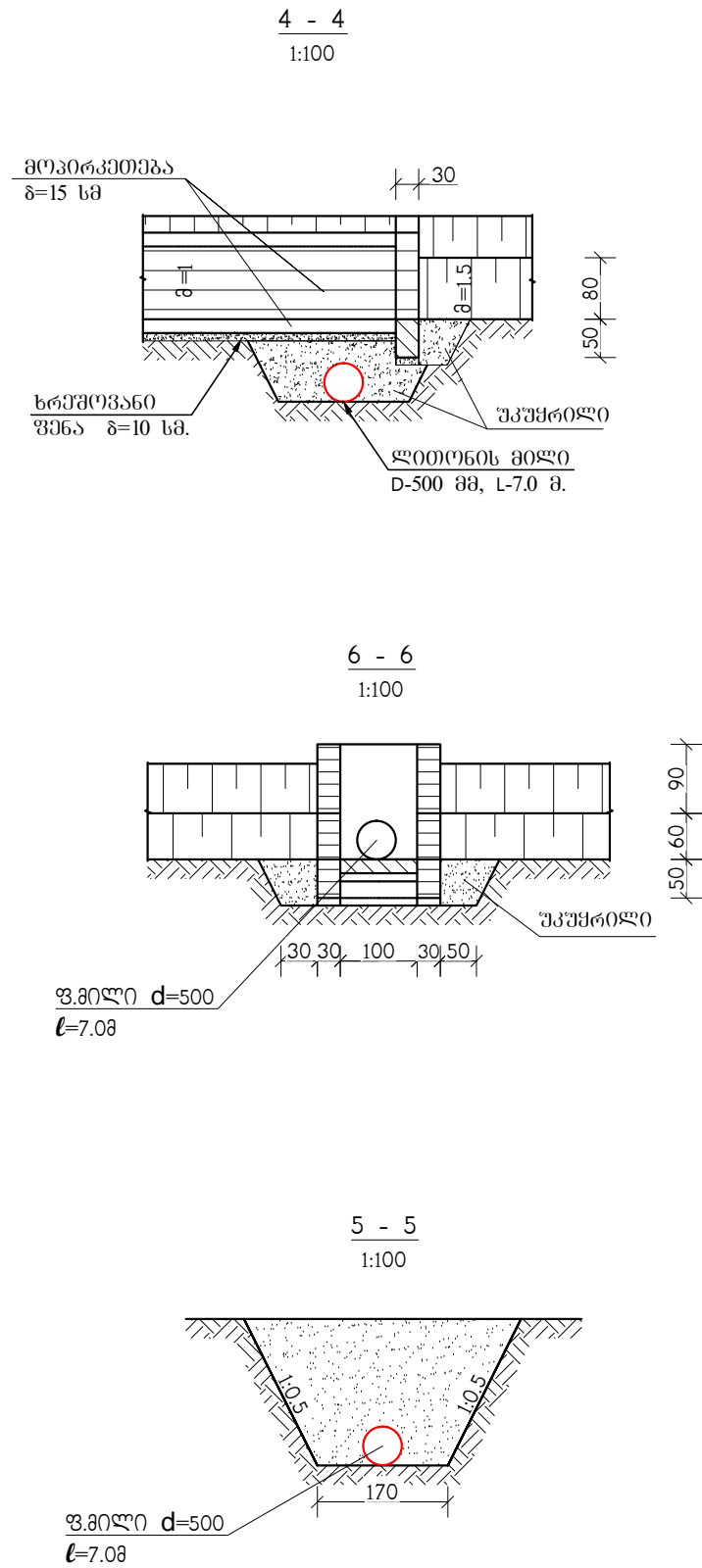
შ.პ.ს. „საქართველოს გაერთიანებული სამელორაციო სისტემების კომპანია“		ჭალის არხის სარწყავი სისტემის მაგისტრალური I რიგის გამანაწილებლების რეაბილიტაცია. მდინარე მტკვარზე გვერდითი წყალაღების სათავე ნაგებობის მოწყობით. სოფლების სკრის და ლეთას სავარგულებს მოსარწყავად.			
თანამდებობა	გვარი	ხელმოწერა	თარიღი	გეგმა	მასშტაბი
საკმეპმეპმეპის უფროსი	ნ. შებლაძე				1:100
შეასრულა	ნ. ხარაიშვილი				№ 9
შეამოწმა	დ. ღარსაძე				

წყალსაბღებოს აღბენა პკ 13+35-ზე.



შ.პ.ს. „საქართველოს გაერთიანებული სამელორაციო სისტემების კომპანია“		ჭაღის არხის სარწყავი სისტემის მაგისტრალური I რივის გამანაწილებლების რეაბილიტაცია. მდინარე მტკვარზე გვერდითი წყალაღების სათავე ნაგებობის მოწყობით. სოფლების სკრის და ლეთას საფარგულების მოსარწყავად.		
თანამდებობა	გვარი	ხელმოწერა	თარიღი	მასშტაბი
საპროექტო უწყისი	ნ. შებლაძე			1:100
შეასრულა	ნ. ხარაიშვილი			წყალსაბღებოს აღბენა, ჭრილი 1-1, 2-2, 3-3.
შეამოწმა	დ. ღარსაძე			

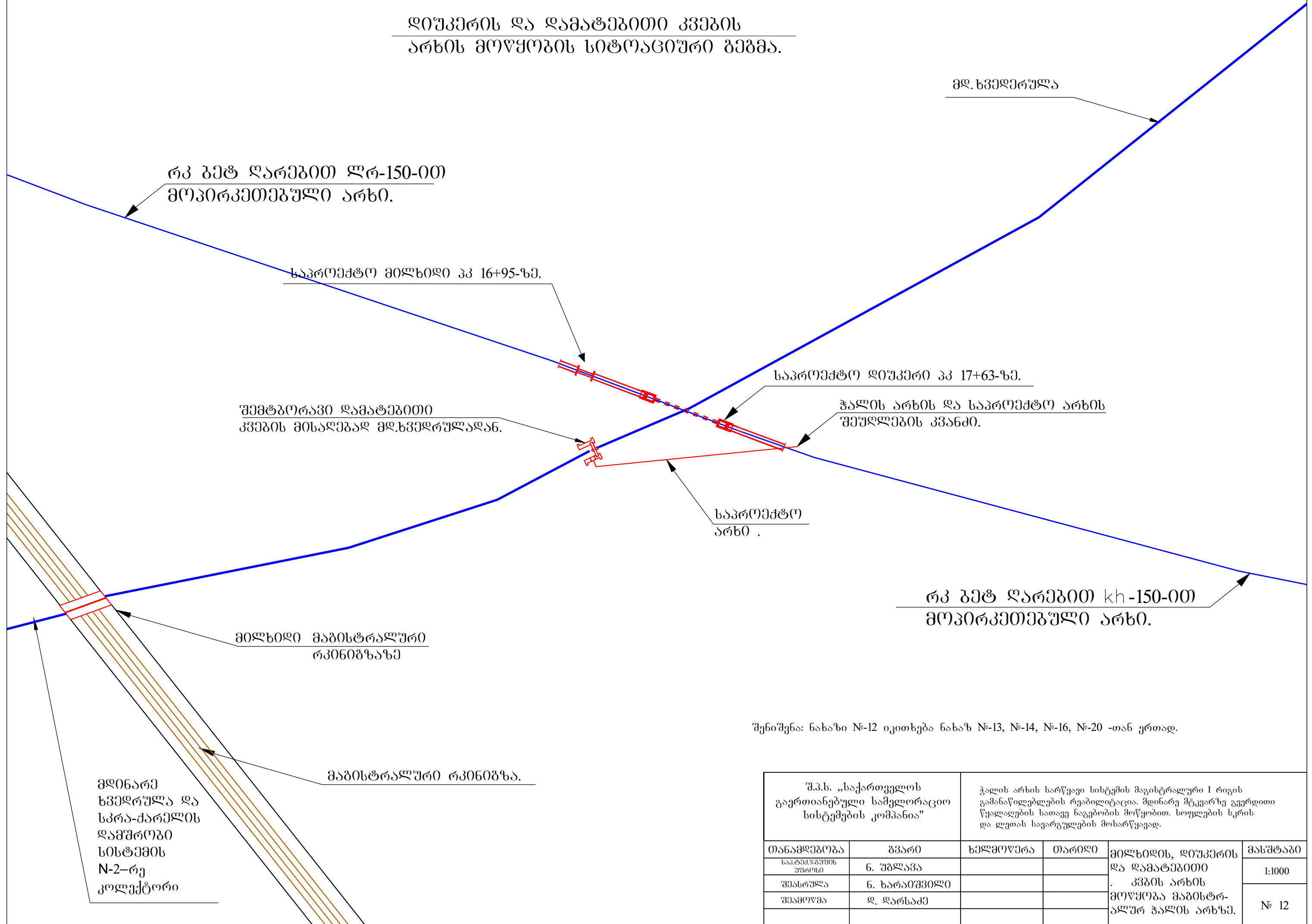
წყალსაბღების აღგენა კპ 13+35-ზე.



კპ 13+35-ზე აღგენი წყალსაბღების მოცულობათა უწყისი.				
#	სამუშაოთა დასახელება	ბანზ.	რაოდ.	შენიშვნა
1	ამოსაღები ბრუნტის მოცულობა.	მ ³	98	III ჯგუფის
2	ამოღებული ბრუნტის უკუხაჩრა.	მ ³	70	II ჯგუფის
3	ამოღებული ბრუნტის ალბილზე მოსწორება, ექსკავატორით .	მ ³	28	II ჯგუფის
4	არხის ძირის მოსწორება ხელით სრეშოვანი ფენის მოსაწყობად .	მ ²	71	
5	სრეშოვანი ფენის მოწყობა δ-10-სმ.	მ ³	4.30	ზიდვის მანძილი 1-კმ.
6	B=22.5 კლასის მონოლითური პეტონის კედლების მოწყობა.	მ ³	26	
7	B=22.5 კლასის მონოლითური პეტონით არხის ფარდების მოწყობა.	მ ³	5.6	
8	B=22.5 კლასის მონოლითური პეტონით არხის ძირის მოწყობა.	მ ³	2.10	
9	არმატურის ბაღე 2-ფენად AIII D-10 უჯრა 15 სმ 2-ფენად 192.11მ.	მ/კმ	192.11/ 179.12	
10	არმატურა საფეხურებისათვის A III D20, L=100 სმ, n=14 ცალი	მ/კმ	14/35	
11	ლითონის მილი Ø=500 მმ, δ=6მმ, ℓ=15 მ.	ცალი	1	
12	ფარი გც 100-100.	კმ	135.3	
13	ფარი გც - 150-100 .	კმ	200.7	
14	ლითონის კონსტრუქციო ღებვა ხეითრვანი საღებავით.	მ ²	5.50	

შ.პ.ს. „საქართველოს გაერთიანებული სამელორაციო სისტემების კომპანია“		ჭალის არხის სარწყავი სისტემის მაგისტრალური I რიგის გამანაწილებლების რეაბილიტაცია. მდინარე მტკვარზე გვერდითი წყალაღების სათავე ნაგებობის მოწყობით. სოფლების სკრის და ლეთას სავარგულების მოსარწყავად.			
თანამდებობა	გვარი	ხელმოწერა	თარიღი	წყალსაბღების აღგენა,ჭრილი 4-4, 5-5, 6-6.	მასშტაბი
საკომპლუზოს უბრისი	ნ. უბლაგა				1:100
შეასრულა	ნ. ხარაიშვილი				№ 11
შეამოწმა	დ. ღარსაძე				

დიუკერის და დამატებითი კვების
არხის მოწყობის სიტოაციური გეგმა.

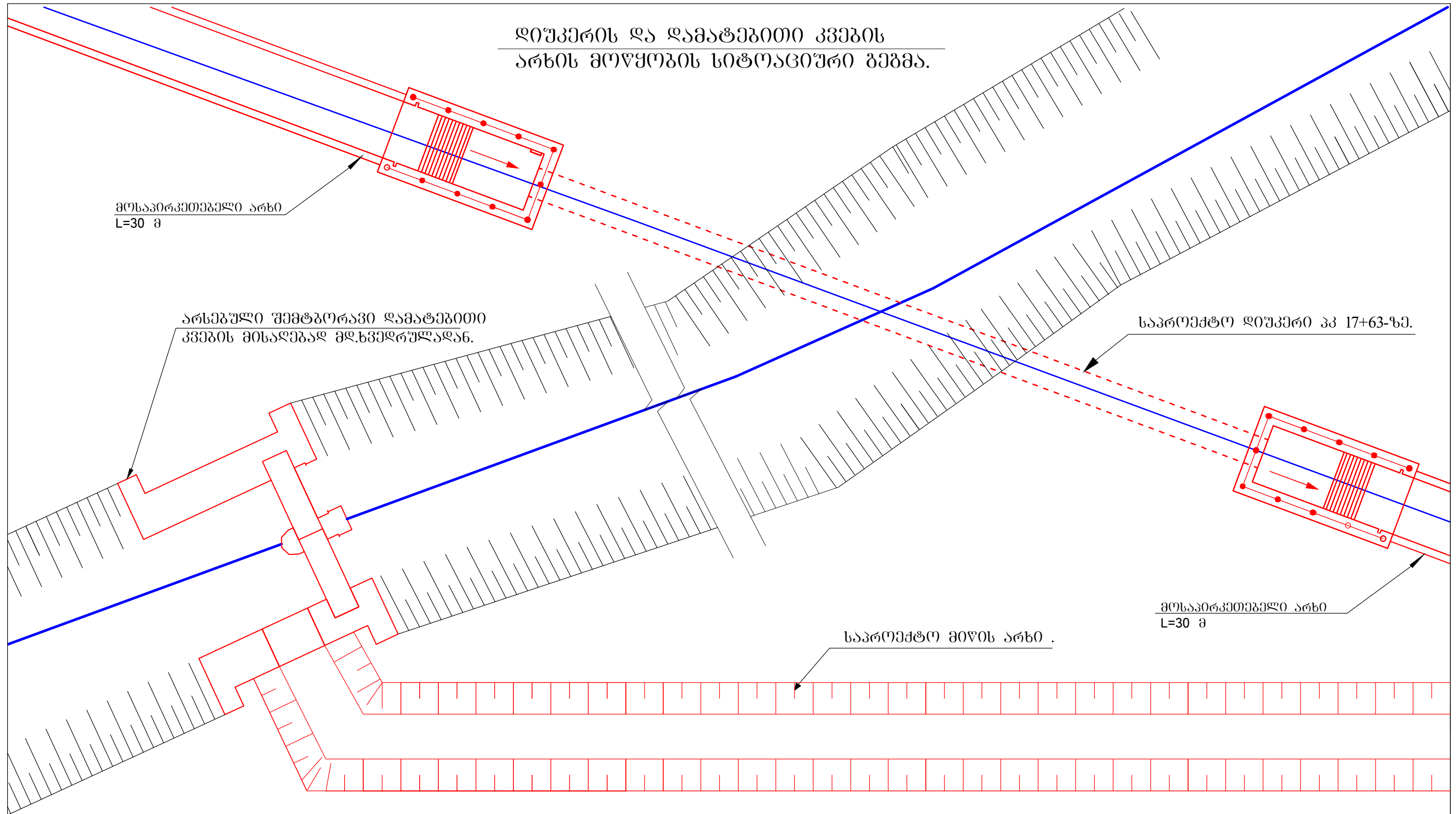


შენიშვნა: ნახაზი №-12 იკითხება ნახაზ №-13, №-14, №-16, №-20 -თან ერთად.

შ.პ.ს. „საქართველოს გაერთიანებული სამელორაციო სისტემების კომპანია“		ჭალის არხის სარწყავი სისტემის მაგისტრალური I რიგის გამანაწილებლების რეაბილიტაცია. მდინარე მტკვარზე გვერდითი წყალაღების სათავე ნაგებობის მოწყობით. სოფლების სკრის და ლეთას სავარგულების მოსარწყავად.			
თანამდებობა	გვარი	ხელმოწერა	თარიღი	მილხიდის, დიუკერის და დამატებითი კვების არხის მოწყობა მამბისტრალურ ჭალის არხზე.	მასშტაბი
საკომპლუქსო უფროსი	ნ. უბლაძე				1:1000
შეასრულა	ნ. ხარაიშვილი				№ 12
შეამოწმა	დ. დარსაძე				

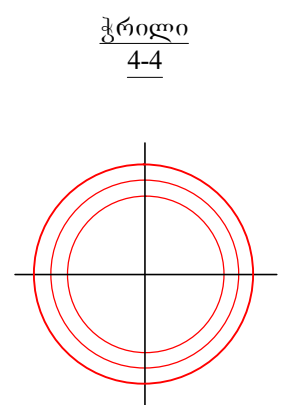
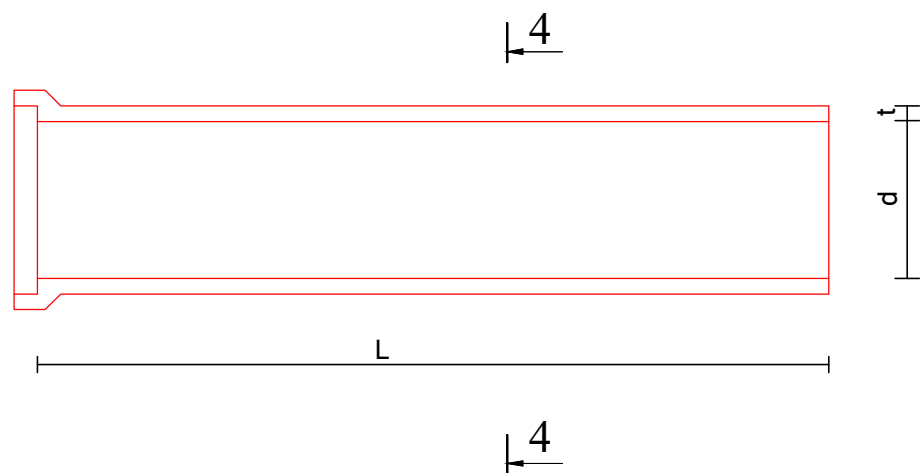
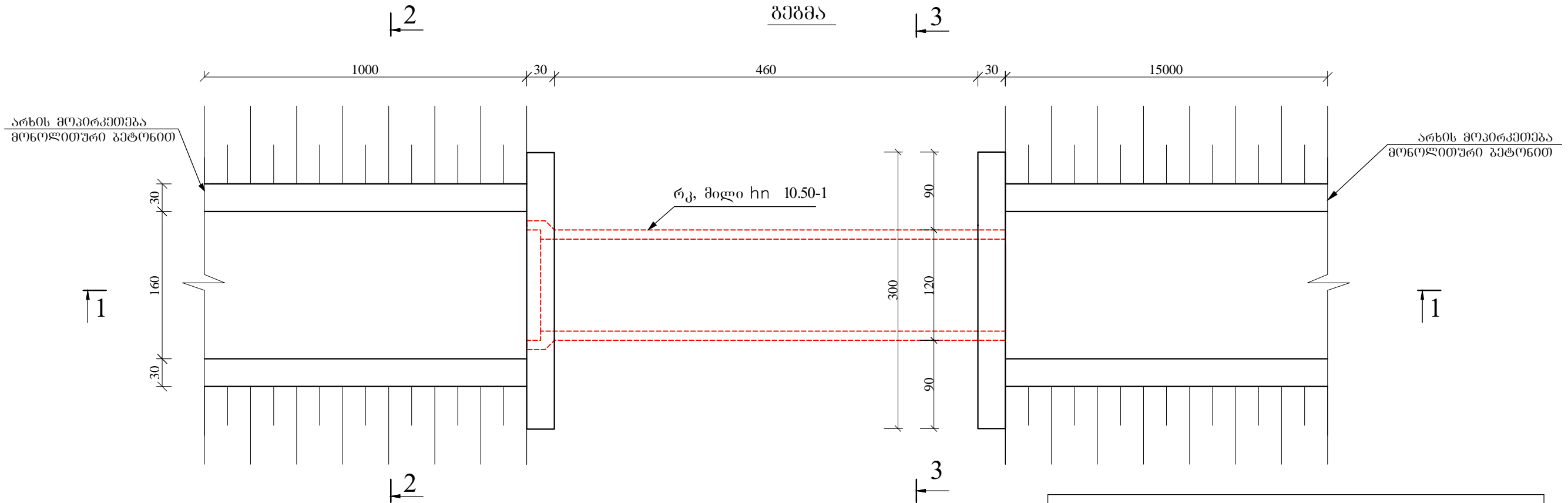
მდინარე ხვედერულა და სკრა-ქარელის დამშრობი სისტემის N-2-რე კოლექტორი

დიუკერის და დამატებითი კვების
არხის მოწყობის სიტოაციური გეგმა.



შ.პ.ს. „საქართველოს გაერთიანებული სამელორაციო სისტემების კომპანია“		ჭაღის არხის ხარწყავი სისტემის მაგისტრალური I რიგის გამანაწილებლების რეაბილიტაცია. მდინარე მტკვარზე გვერდითი წყალადების სათავე ნაგებობის მოწყობით. სოფლების სკრის და ღუთას ხავარგულები მოსარწყავად.			
თანამდებობა	გვარი	ხელმოწერა	თარიღი	. დიუკერის და დამატებითი კვების არხის მოწყობის გეგმა.	მასშტაბი
საკამპოგუშის უფროსი	ნ. უბლაგა				1:100
შეასრულა	ნ. ხარაიშვილი				№ 13
შეამოწმა	დ. ღარსაძე				

მილნიდის მოწყობა კპ-17+29-ზე.



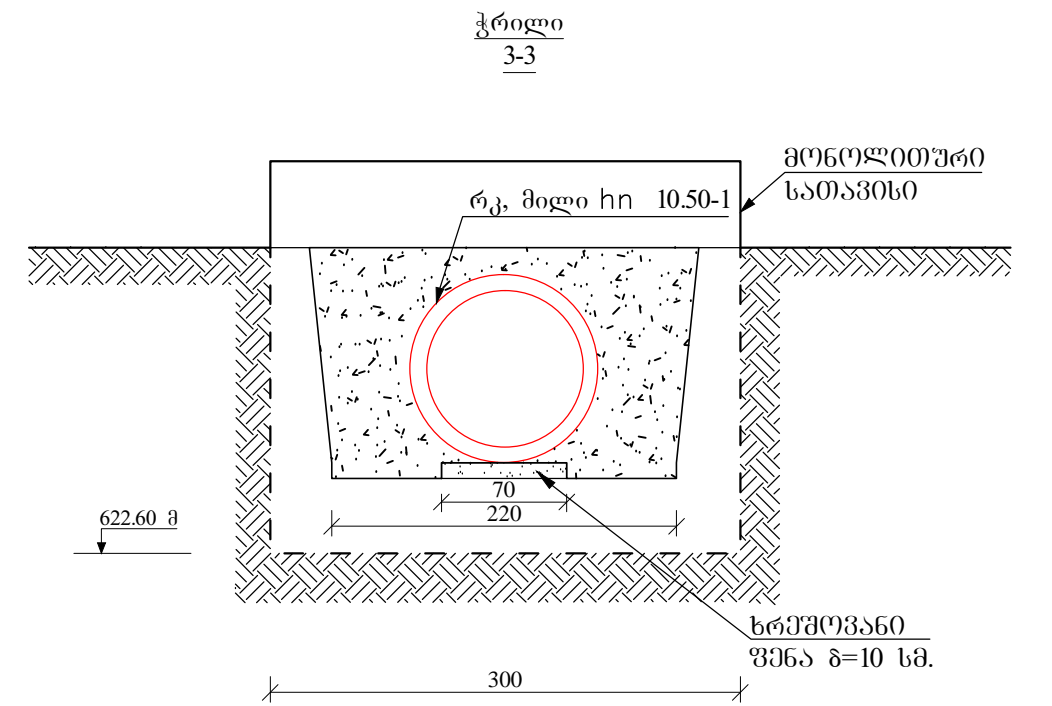
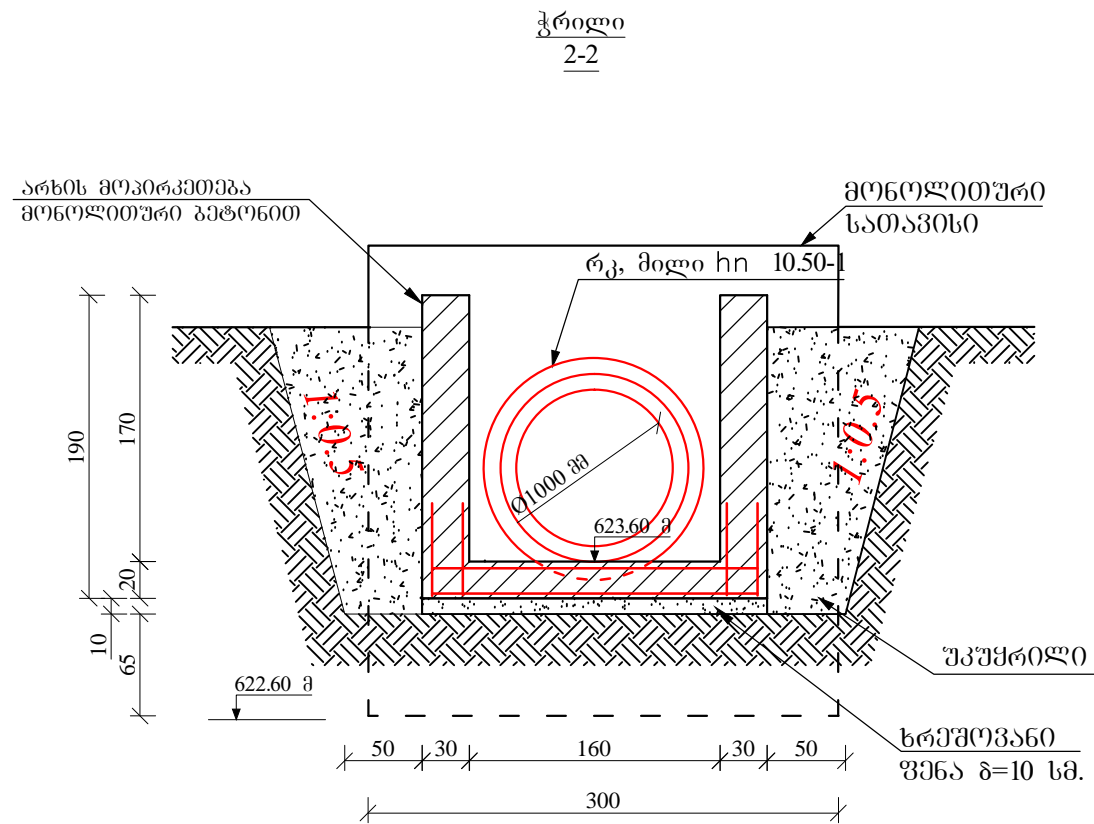
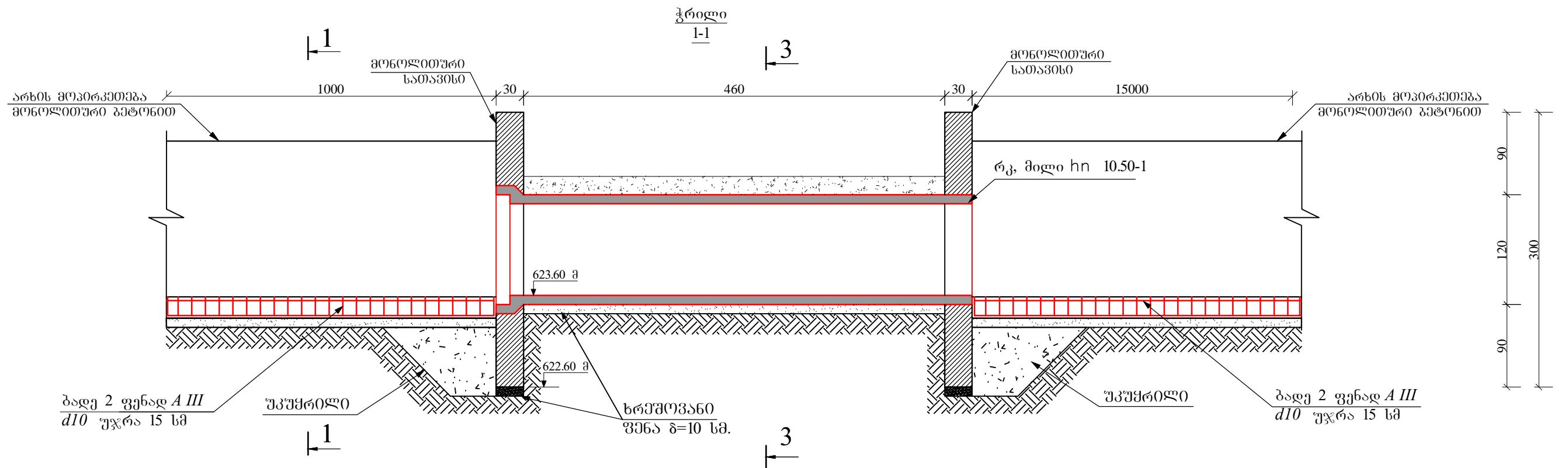
მოცულობათა უწყისი				
#	სამუშაოთა დასახელება	ბანზ.	რაოდ.	შენიშვნა
1	შვავლის დამუშავება ექსპლავატორით რკბეტონის მილნიდისათვის.	მ ³	17	III ჯგუფის
2	ამოღებული ბრუნტის ალბილზე მოსწორება, გულდოვებით.	მ ³	8.55	II ჯგუფის
3	ამოღებული ბრუნტის უპუნაჟრა.	მ ³	8.45	II ჯგუფის
4	მოციფული ბალასტის დამრა მილნიდის თავზე.	მ ³	4	ზიდვის მანძილი 1-კმ.
5	ხრეშვანი ვენის მოწყობა.	მ ³	0.5	
6	რკბეტონის მილი hn 10.50-1 -ის ჩადება ქვაბულში.	ცალი	1	
7	ბეტონი მონოლითური სათავისებისათვის. კლასი B-22.5	მ ³	4.70	

შენიშვნა : ნახაზი №-14 იკითხება ნახაზ №-15 -თან ერთად.

კონსტრუქციის მარკა	გაბარიტული ზომები, მმ-ში.			მასალების ხარჯი		კონსტრუქციის მასა, კგ	არმატურის შემცველობა I-მ ³ ბეტონში. კგ/მ ³
	d	L	t	ბეტონი მ ³	არმატურა, კგ		
hn 10.50-1	1000	5000	100	1.90	150.2	4600	79.0

შ.პ.ს. „საქართველოს გაერთიანებული სამელორაციო სისტემების კომპანია“		ჭაღის არხის სარწყავი სისტემის მაგისტრალური I რიგის გამანაწილებლების რეაბილიტაცია. მდინარე მტკვარზე გვერდითი წყალაღების სათავე ნაგებობის მოწყობით. სოფლების სერის და ლეთას საფარგულების მოსარწყავად.			
თანამდებობა	გვარი	ხელმოწერა	თარიღი	მასშტაბი	
საატმქვეპოვის უფროსი	ნ. უგლაძე			1:50	
შეასრულა	ნ. ხარაიშვილი				
შეამოწმა	დ. ღარსაძე				
					რკბეტონის მილნიდის მოწყობა კპ-17+29-ზე. გეგმა და მოცულობათა უწყისი.
					№ 14

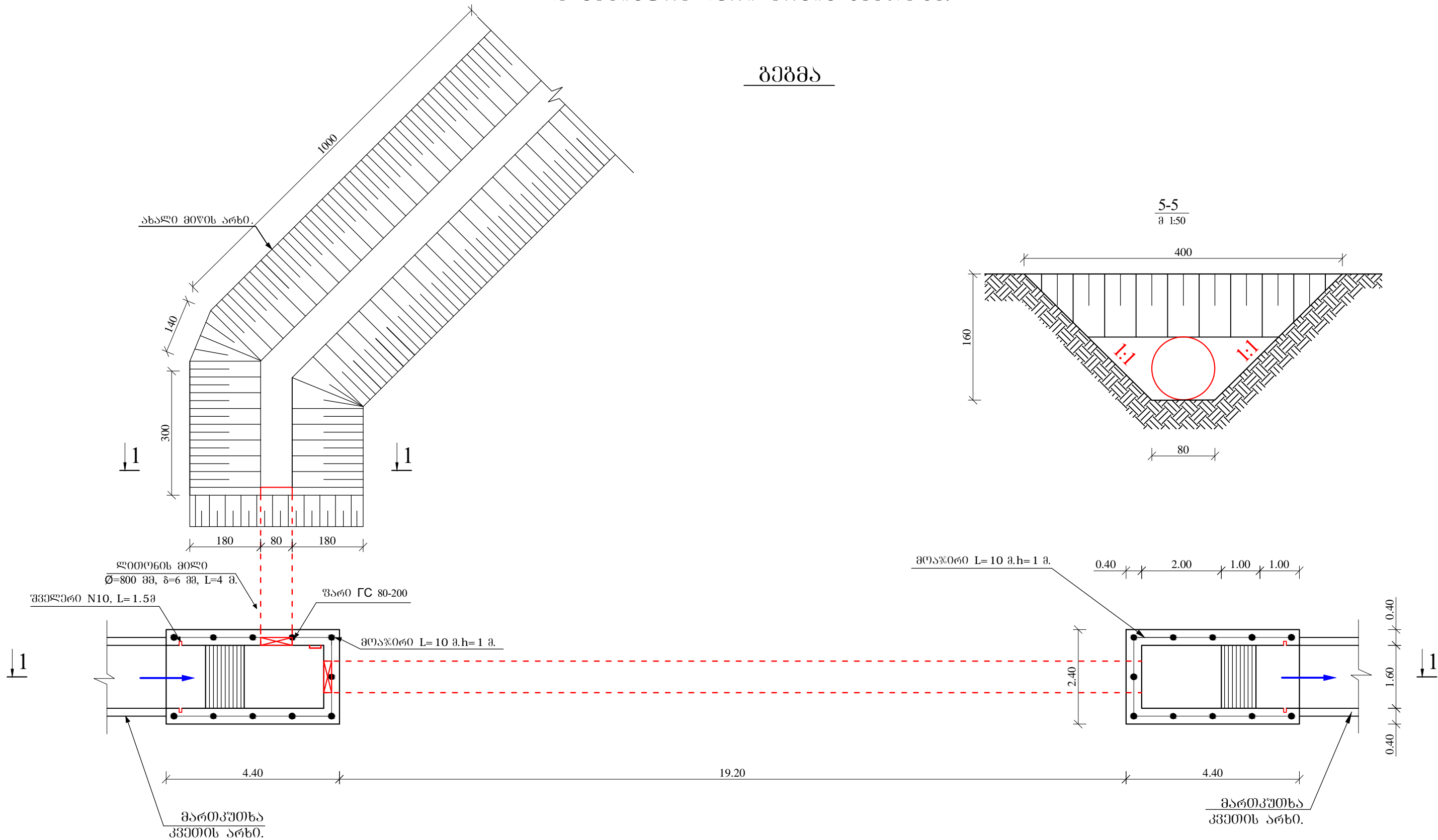
მიწის მოწყობა კვ-17+29-ზე.



შ.პ.ს. „საქართველოს გაერთიანებული სამელორაციო სისტემების კომპანია“		ჭალის არხის სარწყავი სისტემის მაგისტრალური I რიგის გამანაწილებლების რეაბილიტაცია. მდინარე მტკვარზე გვერდითი წყალადების სათავე ნაგებობის მოწყობით. სოფლების სკრის და ლეთას სავარგულებების მოსარწყავად.			
თანამდებობა	გვარი	ხელმოწერა	თარიღი	რკ.ბეტონის მიწის მოწყობის, ჭრილი 1-1, 2-2, 3-3.	მასშტაბი
საკ.ტექ.პროექტის უბრისი	ნ. უგლაძე				1:50
შეასრულა	ნ. ხარაიშვილი				№ 15
შეამოწმა	დ. ლარსაძე				

დიუქერის მოწყობა კპ 17+63 -ზე მდინარე ხვედრულასა და მაგისტრალური არხის კვეთაზე.

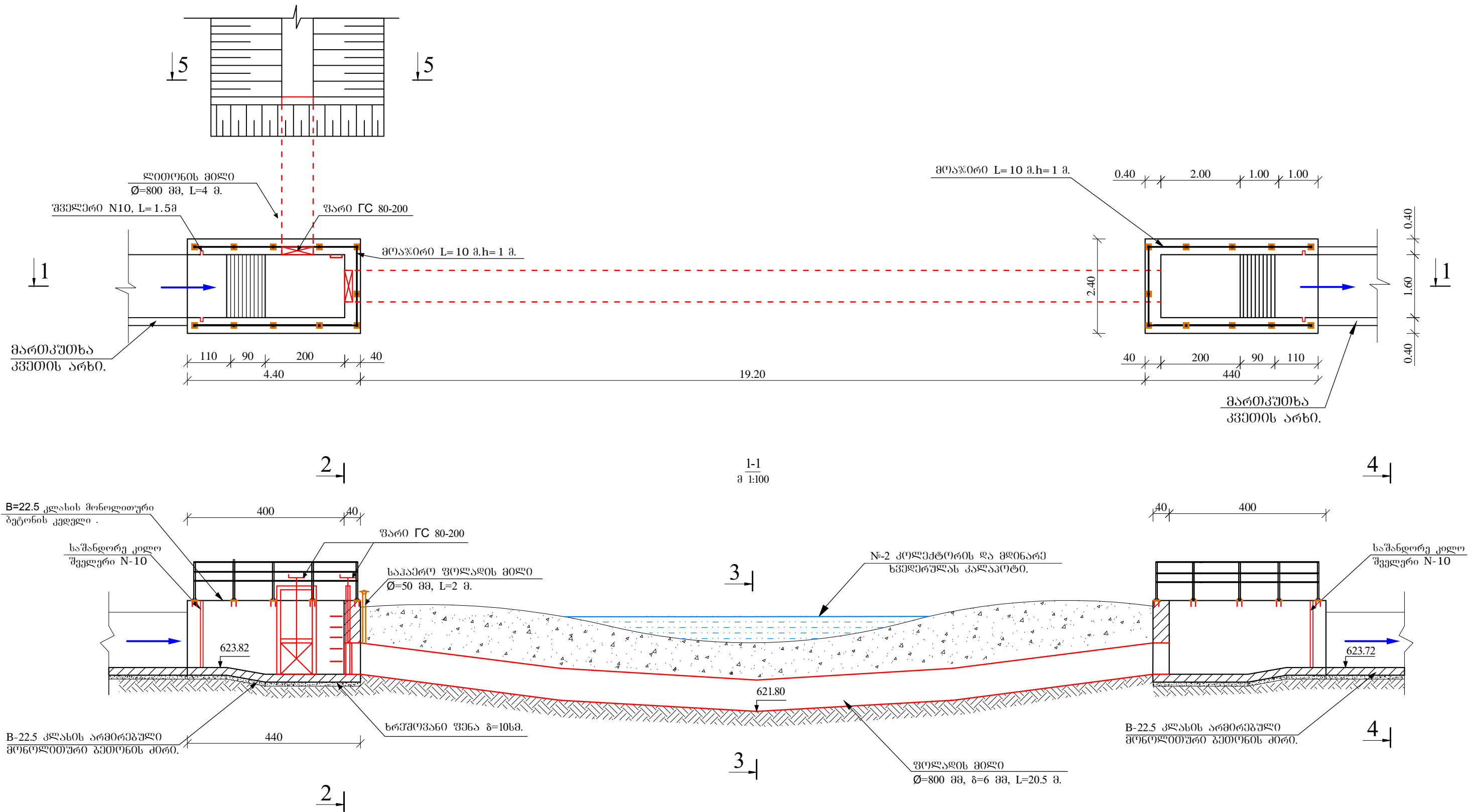
გეგმა



შენიშვნა : ნახაზი №-16 იკითხება ნახაზ №-17, №-18, №-18^ა, №-19 -თან ერთად.

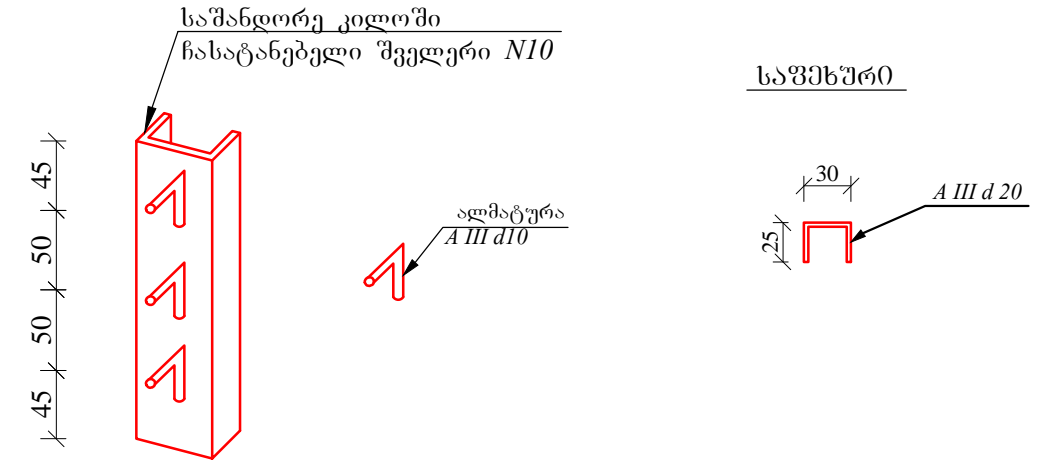
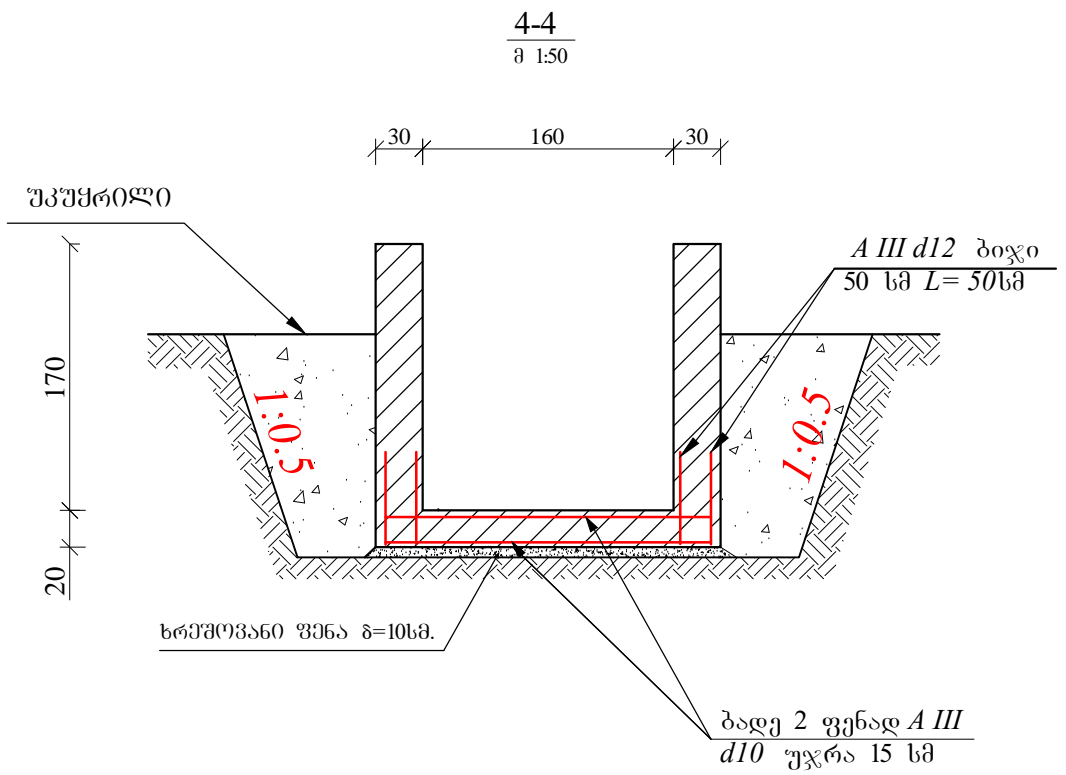
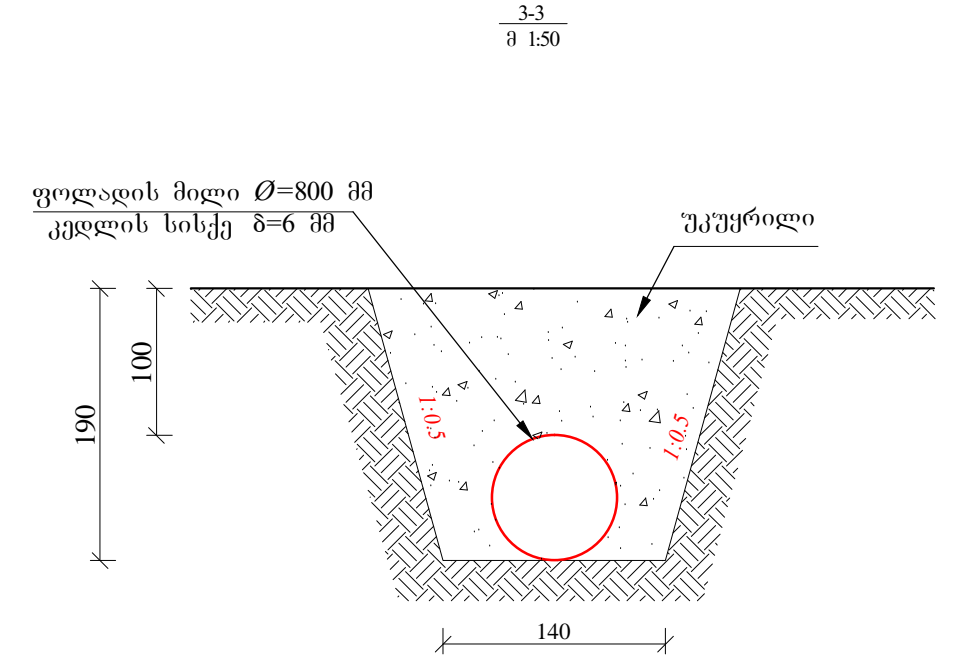
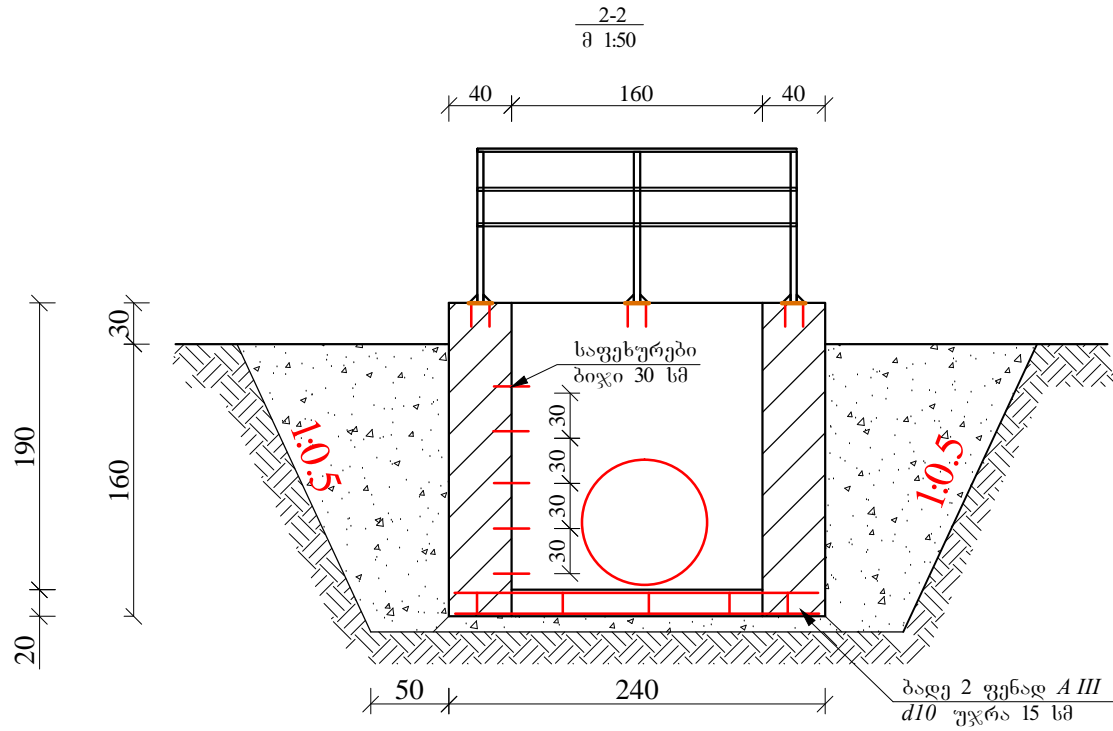
შ.პ.ს. „საქართველოს გაერთიანებული სამელორაციო სისტემების კომპანია“		ჭაღის არხის სარწყავი სისტემის მაგისტრალური I რივის გამანაწილებლების რეაბილიტაცია. მდინარე მტკვარზე გვერდითი წყალადების სათავე ნაგებობის მოწყობით. სოფლების სკრის და ღეთას საფარგულების მოსარწყავად.			
თანამდებობა	გვარი	ხელმოწერა	თარიღი	დიუქერის მოწყობა კპ 17+63-ზე. გეგმა და ჭრილი 5-5.	მასშტაბი
საატმოსფეროს უზრუნველყოფის უფროსი	ნ. უბლაკა				1:100
შეასრულა	ნ. ხარაიშვილი				1:50
შეამოწმა	დ. ღარსაძე				№ 16

დიუქერის მოწყობა კპ 17+63 -ზე მდინარე ხვედრულასა და მავისტრალური არხის კვეთაზე.



შ.პ.ს. „საქართველოს გაერთიანებული სამელორაციო სისტემების კომპანია“		ჭალის არხის სარწყავი სისტემის მაგისტრალური I რიგის გამანაწილებლების რეაბილიტაცია. მდინარე მტკვარზე გვერდითი წყალაღების სათავე ნაგებობის მოწყობით. სოფლების სკრის და ლეთას საფარველების მოსარწყავად.			
თანამდებობა	გვარი	ხელმოწერა	თარიღი	დიუქერის მოწყობა კპ 17+63-ზე. ბეჭედი და ჭრილი I-1	მასშტაბი
საკომპლექსუროს უფროსი	ნ. შებლაძე				1:100
შეასრულა	ნ. ხარაიშვილი				№ 17
შეამოწმა	დ. ღარსაძე				

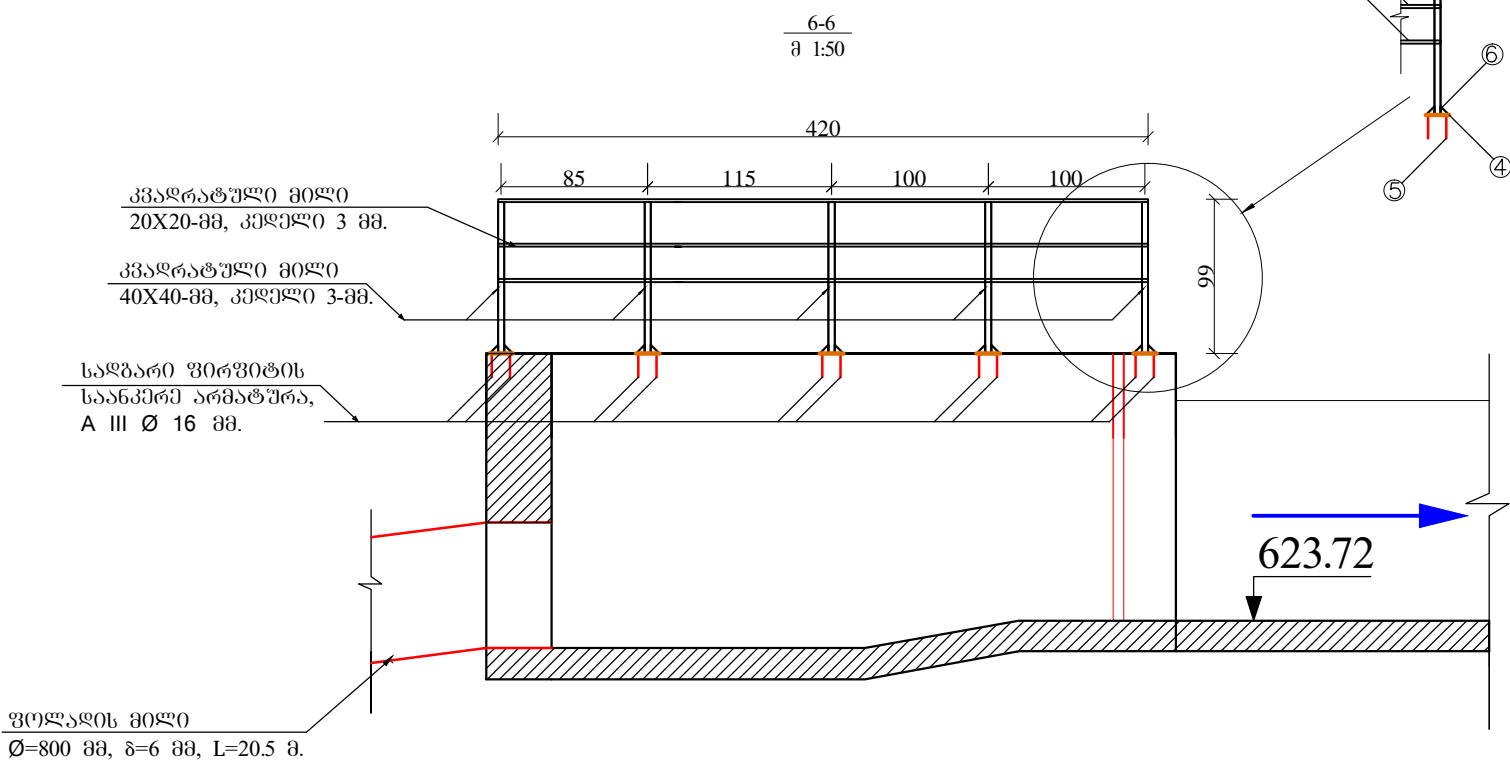
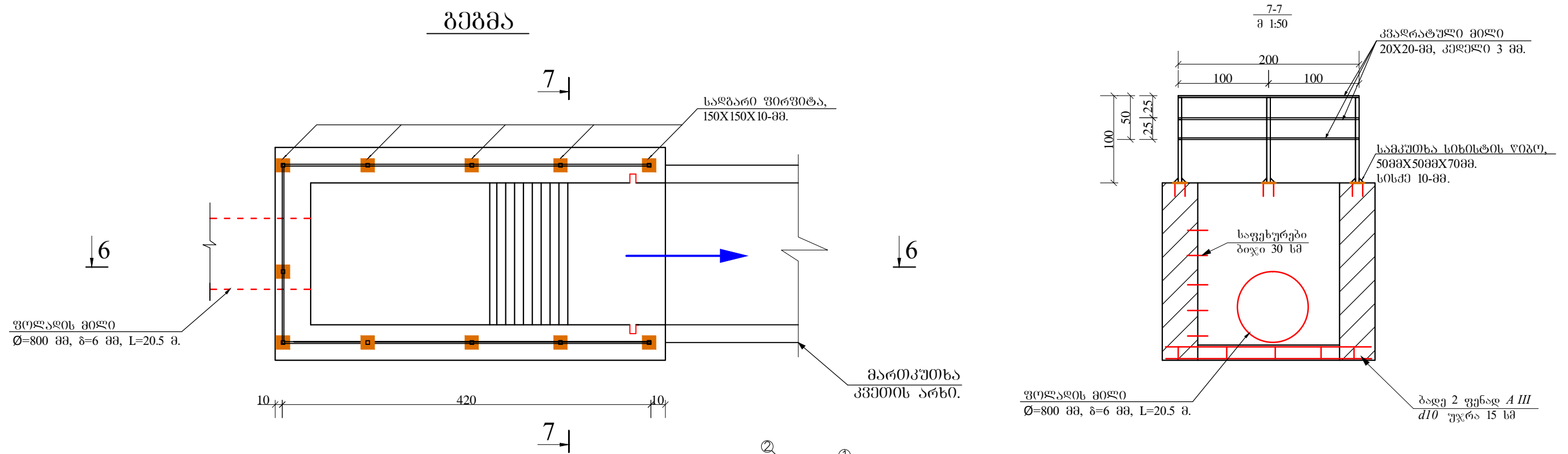
დიუქერის მოწყობა კპ 17+63 -ზე მდინარე ხვედრულასა და მახისტრალური არხის კვეთაზე.



შ.პ.ს. „საქართველოს გაერთიანებული სამელორაციო სისტემების კომპანია“		ჭაღის არხის სარწყავი სისტემის მაგისტრალური I რიგის გამანაწილებლების რეაბილიტაცია. მდინარე მტკვარზე გვერდითი წყალადების სათავე ნაგებობის მოწყობით. სოფლების სკრის და ლეთას საფარგულების მოსარწყავად.			
თანამდებობა	გვარი	ხელმოწერა	თარიღი	დიუქერის მოწყობა კპ 17+63-ზე. ჭრილი 2-2 ჭრილი 3-3 ჭრილი 4-4.	მასშტაბი
საატმფრუვის უფროსი	ნ. უბლაძა				1:100
შეასრულა	ნ. ხარაიშვილი				1:50
შეამოწმა	დ. ღარსაძე				№ 18

ლითონს მოაჯირის მოწყობა ღიშკერის სათავისებზე.

გეგმა



ლითონს მოაჯირის მოწყობა ღიშკერის სათავისებზე, მასალის კლასიფიკაცია.					
#	მასალის დასახელება	ზომა.	რაოდენობა ცალი.	საერთო რაოდენობა.	საერთო მასა კგ
1	კვადრატული მილი 40X40-მმ, კედელი 3-მმ.	1.00-მ	22	22-მ	82.94
2	კვადრატული მილი 20X20-მმ, კედელი 3 მმ.	4.20-მ	12	50.40-მ	63
3	კვადრატული მილი 20X20-მმ, კედელი 3 მმ.	2-მ	6	12-მ	15
4	საღბარი ღირფითა, 150X150X10-მმ.	150X150X10-მმ.	22	0.495-მ ²	36.38
5	საღბარი ღირფითის საანკერე არმატურა, A III Ø 16 მმ.	0.20-მ	88	17.6-მ	27.80
6	სამკუთხა სისისტის წიბო, 50მმX50მმX70მმ. სისქე 10-მმ.	0.0125-მ ²	24	0.03-მ ²	2.20

შ.პ.ს. „საქართველოს გაერთიანებული სამელორაციო სისტემების კომპანია“		ჭადის არხის სარწყავი სისტემის მაგისტრალური I რიგის გამანაწილებლების რეაბილიტაცია. მდინარე მტკვარზე გვერდითი წყალადების სათავე ნაგებობის მოწყობით. სოფლების სკრის და ლეთას საფარგულების მოსარწყავად.			
თანამდებობა	გვარი	ხელმოწერა	თარიღი	მოაჯირების მოწყობა ღიშკერზე. გეგმა ჭრილი 6-6,7-7. მასალათა სპეციფიკაცია	მასშტაბი
საატმფორმაციო უფროსი	ნ. უბლაკა				1:50
შეასრულა	ნ. ხარაიშვილი				№ 18 ^ა
შეამოწმა	დ. ღარსაძე				

პკ 17+19 დან პკ 18+07 მდე ჩასატარებელ სამუშაოთა მოცულობათა უწყისები.

პკ 17+63-ზე მოსაწყობ დიუკერის მოცულობათა უწყისი.				
#	სამუშაოთა დასახელება	ბანზ.	რაოდ.	შენიშვნა
1	ძვანის დამუშავება ექსკავატორით არსებულ ფინარის კალკატში დიუკერისათვის.	მ ³	190	III ჯგუფის
2	ამოღებული ბუნტის უქნაჟრა.	მ ³	38.60	II ჯგუფის
3	ამოღებული ბუნტის აღბილზე მოსწორება, ექსკავატორით .	მ ³	151.40	II ჯგუფის
4	არხის ძირის მოსწორება ხელით ხრეშოვანი ფენის მოსაწობად .	მ ²	20	
5	ხრეშოვანი ფენის მოწყობა 8-10-სმ.	მ ³	2.20	ზიდვის მანქანი 1-კმ.
6	B=22.5 კლანის მონოლითური ბეტონის კედლების მოწყობა.	მ ³	15.20	
7	B=22.5 კლანის არმირებული მონოლითური ბეტონის ძირის მოწყობა .	მ ³	4.30	
8	არმატურის ბაღი 2-ფენად AIII D-10 უჯრა 15 სმ 1-ფენად 10,72 მ ² .	მ/კმ	635.2/393.82	
9	შველერი N-10, L=1.5, n=4.	მ/კმ	6/60	
10	არმატურა საფეხურებისათვის A III D20, L=0.80 სმ, n=10 ცალი	მ/კმ	8/19.76	
11	ჯანსაღი დეტალები A III D10, L=15 სმ, n=12 ცალი	მ/კმ	18/1.12	
12	ფოლანის მილის ჩაღება ტრანშეაში D=800 მმ, Q-6-მმ.	მ	24.5	
13	ფარი სკ 80-200. ფარი 42.2 კმ, ჩარჩო 81.4 კმ, ამწე მქანობი 54.1კმ. ჩარჩოს სიმაღლე 2258 მმ.	კმ	177.7	2-ცალი
14	ლითონის კონსტრუქციო დებვა ზეთოვანი საღებავით.	მ ²	5.8	
15	კვადრატული მილი 40X40-მმ, კედელი 3-მმ.	კმ	82.94	22-ცალი
16	კვადრატული მილი 20X20-მმ, კედელი 3 მმ.	კმ	63	12-ცალი
17	კვადრატული მილი 20X20-მმ, კედელი 3 მმ.	კმ	15	6-ცალი
18	საღბარი ფირფიტა, 150X150X10-მმ.	კმ	36.38	22-ცალი
19	საღბარი ფირფიტის საანკერე არმატურა, A III Ø 16 მმ.	კმ	27.80	88-ცალი
12	სამკუთხა სისისტის წიგო, 50მმX50მმX70მმ. სისქე 10-მმ.	კმ	2.20	24-ცალი

მონოლითური ბეტონით მოსაპირკეთებელი არხის მოცულობათა უწყისი L=60 მ.				
#	სამუშაოთა დასახელება	ბანზ.	რაოდ.	შენიშვნა
1	ახალი არხის ბაჭრა, ამოსაღები ბუნტის მოცულობა, L=60-მ.	მ ³	313	III ჯგუფის
2	ამოღებული ბუნტის აღბილზე მოსწორება, ექსკავატორით .	მ ³	187.50	II ჯგუფის
3	ამოღებული ბუნტის უქნაჟრა.	მ ³	125.50	II ჯგუფის
4	არხის ძირის მოსწორება ხელით ხრეშოვანი ფენის მოსაწობად .	მ ²	144	
5	ხრეშოვანი ფენის მოწყობა.	მ ³	13.2	ზიდვის მანქანი 1-კმ.
6	კლანი B=22.5 მონოლითური ბეტონი, მოსაწყობი არხის კედლებისათვის.	მ ³	64	
7	კლანი B=22.5 მონოლითური ბეტონი, მოსწყობი არხის ძირისათვის.	მ ³	35	
8	მონოლითური არხის ძირში მოსაწყობი არმატურის ბაღი 2-ფენად: AIII D=10 მმ უჯრა 15 სმ. 1720 მ ღაჭრის 5%=86-მ. ჯამი 1806-მ.	მ/კმ	1806/1105.27	
9	მონოლითური არხის ფერფი მოსწყობი არმატურის ბაღი, ორ მუკრივად: AIII D=10 მმ ბიჯი 50 სმ. 288 მ ღაჭრის 5%=14.4-მ. ჯამი 302.4-მ.	მ/კმ	302.4/185.06	

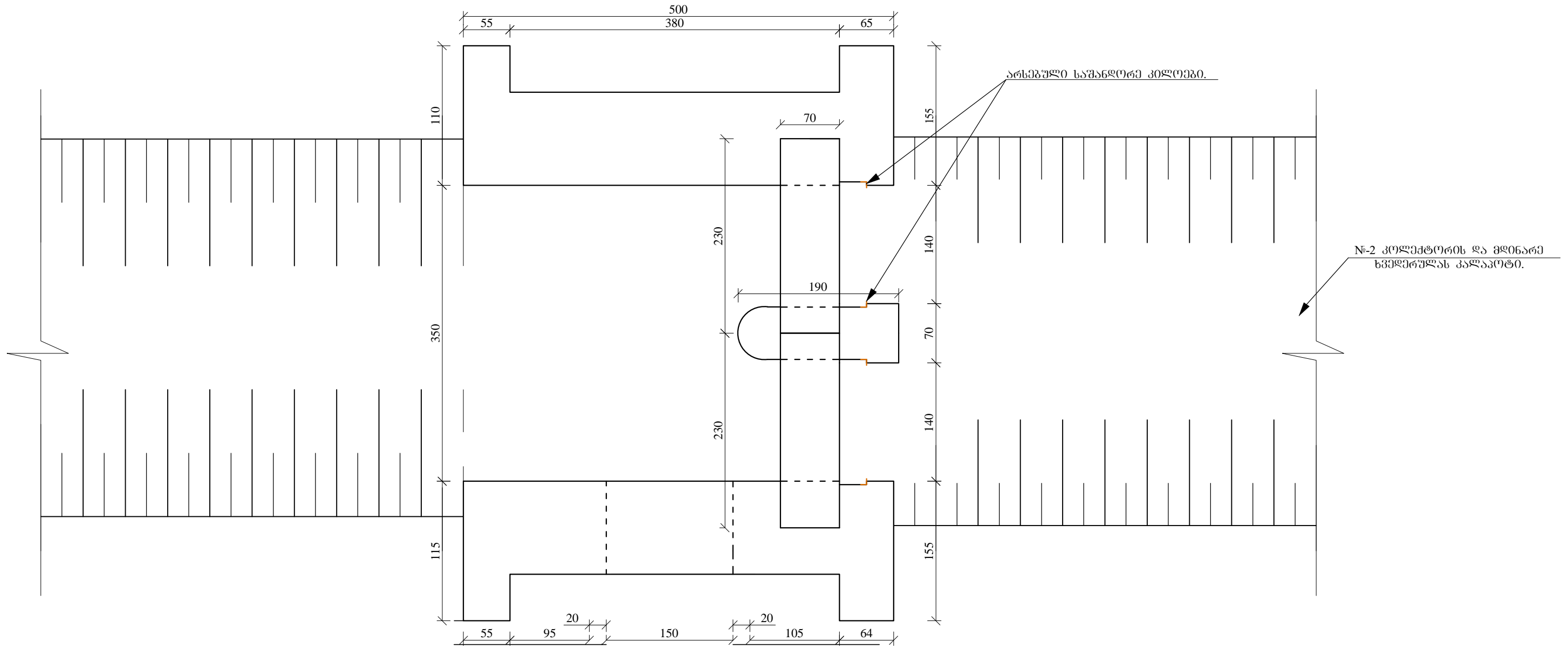
შენიშვნა: ამ მონაკვეთზე ღარების არსებობა დადგინდება ვენდითი სამუშაოების წარმოების დროს.

დამატებითი წყალაღების კვანძის და ახალი მიწის არხის (L=215 მ). მოცულობათა უწყისი				
#	სამუშაოთა დასახელება	ბანზ.	რაოდ.	შენიშვნა
1	ახალი არხის ბაჭრა, ამოსაღები ბუნტის მოცულობა, L=210-მ.	მ ³	840	III ჯგუფის
2	ამოღებული ბუნტის აღბილზე მოსწორება, ექსკავატორით .	მ ³	840	II ჯგუფის
3	ფარი გც - 140-100 .წონა 187.32 კმ.	კმ	374.64	2-ცალი
4	ფარი გც - 150-100 .წონა 200.7 კმ.	კმ	200.7	1-ცალი
5	ლითონის კონსტრუქციო დებვა ზეთოვანი საღებავით.	მ ²	10.30	

შ.პ.ს. „საქართველოს გაერთიანებული სამელორაციო სისტემების კომპანია“		ჭალის არხის სარწყავი სისტემის მაგისტრალური I რიგის გამანაწილებლების რეაბილიტაცია. მდინარე მტკვარზე გვერდითი წყალაღების სათავე ნაგებობის მოწყობით. სოფლების სკრის და ლეთას სავარგულების მოსარწყავად.			
თანამდებობა	გვარი	ხელმოწერა	თარიღი	მოცულობათა უწყისები.	მასშტაბი
საკ.ტექ.ჯგუფის უფროსი	ნ. უბლაძე				1:50
შეასრულა	ნ. ხარაიშვილი				№ 19
შეამოწმა	დ. ღარსაძე				

დამატებითი წყალღების კვანძი, შემტორავი
ცალმხრივ გამშვები მდინარე ხვედრულაზე.

არსებული ნაგებობის
გეგმა



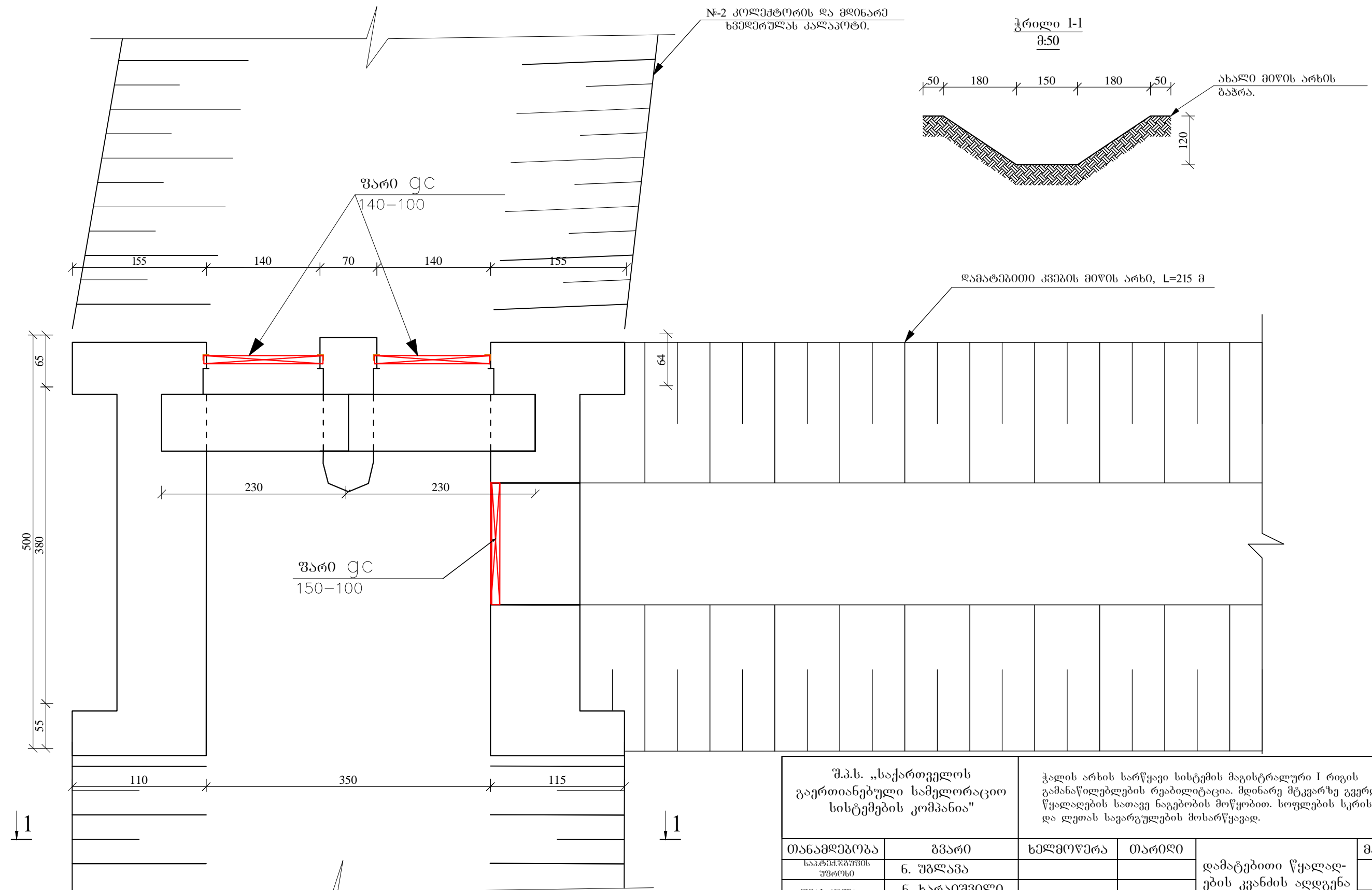
შენიშვნა ნახაზი №-20 იკითხება ნახაზ №-19, №-21 -თან ერთად.

შენიშვნა: ნახაზ №-20-ზე მოცემულია არსებული ნაგებობის გეგმა, ხოლო ნახაზ №19, №-21 მოცულობათაუწყისი და საპროექტო გადაწყვეტილება. ფარების მონტაჟი და ახალი მიწის არხის გაჭრია.

შ.პ.ს. „საქართველოს გაერთიანებული სამელორაციო სისტემების კომპანია“		ჭალის არხის სარწყავი სისტემის მაგისტრალური I რიგის გამანაწილებლების რეაბილიტაცია. მდინარე მტკვარზე გვერდითი წყალღების სათავე ნაგებობის მოწყობით. სოფლების სკრის და ლეთას სავარგულების მოსარწყავად.			
თანამდებობა	გვარი	ხელმოწერა	თარიღი	დამატებითი წყალღების კვანძი მდ. ხვედრულაზე	მასშტაბი
საპროექტო უწყისი	ნ. უბლაძე				1:50
შეასრულა	ნ. ხარაიშვილი				№ 20
შეამოწმა	დ. ღარსაძე				

დამატებითი წყალღების კვანძი, შემტბორავი
ცალმხრივ გამშვები მდინარე სვედრულაზე.

წარმის მონტაჟის
სქემა.



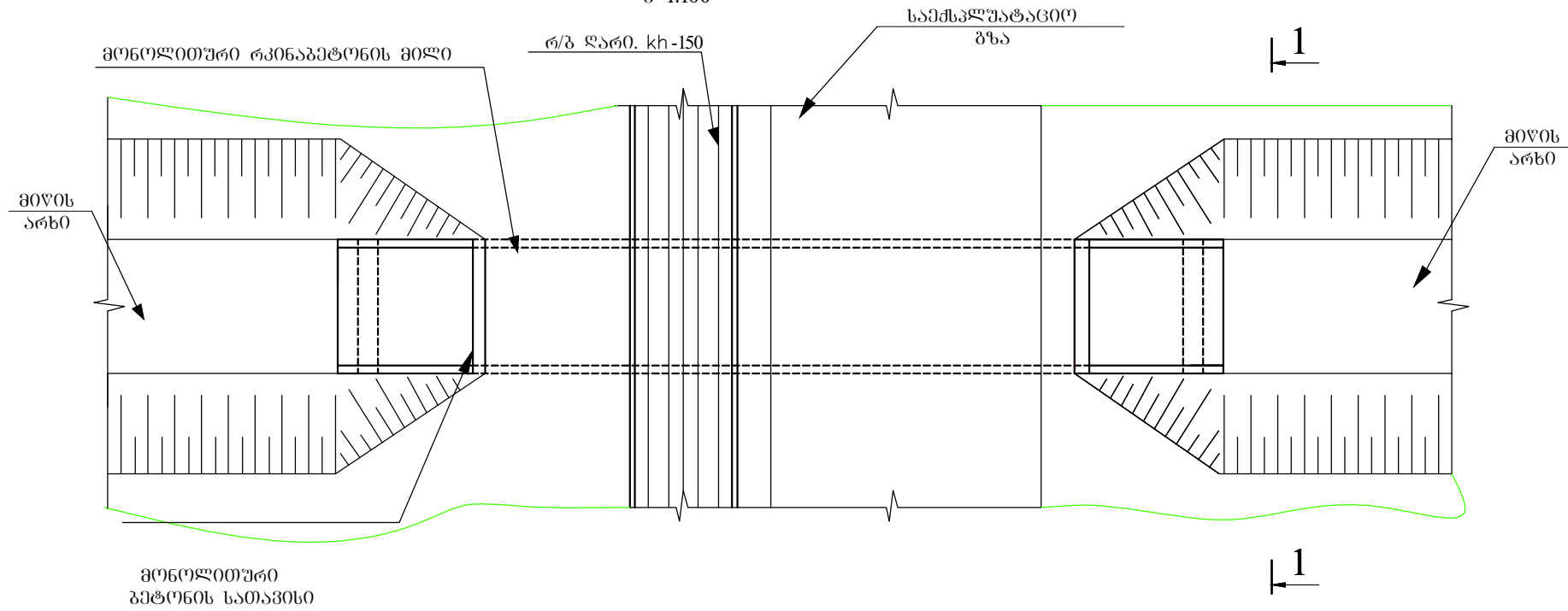
შ.პ.ს. „საქართველოს გაერთიანებული სამელორაციო სისტემების კომპანია“		ჭალის არხის სარწყავი სისტემის მაგისტრალური I რიგის გამანაწილებლების რეაბილიტაცია. მდინარე მტკვარზე გვერდითი წყალღების სათავე ნაგებობის მოწყობით. სოფლების სკრის და ღეთას სავარგულების მოსარწყავად.		
თანამდებობა	გვარი	ხელმოწერა	თარიღი	მასშტაბი
საკომპლუტორის უფროსი	ნ. უბლაძე			1:50
შეასრულა	ნ. ხარაიშვილი			დამატებითი წყალღების კვანძის აღდგენა მდ. სვედრულაზე.
შეამოწმა	დ. ღარსაძე			

პკ 20+82-ზე სარწყავი არხისა და საღრმნაშო არხის კვეთის კვანძი, მონოლითური რკინაბეტონის მილის მოწყობა.

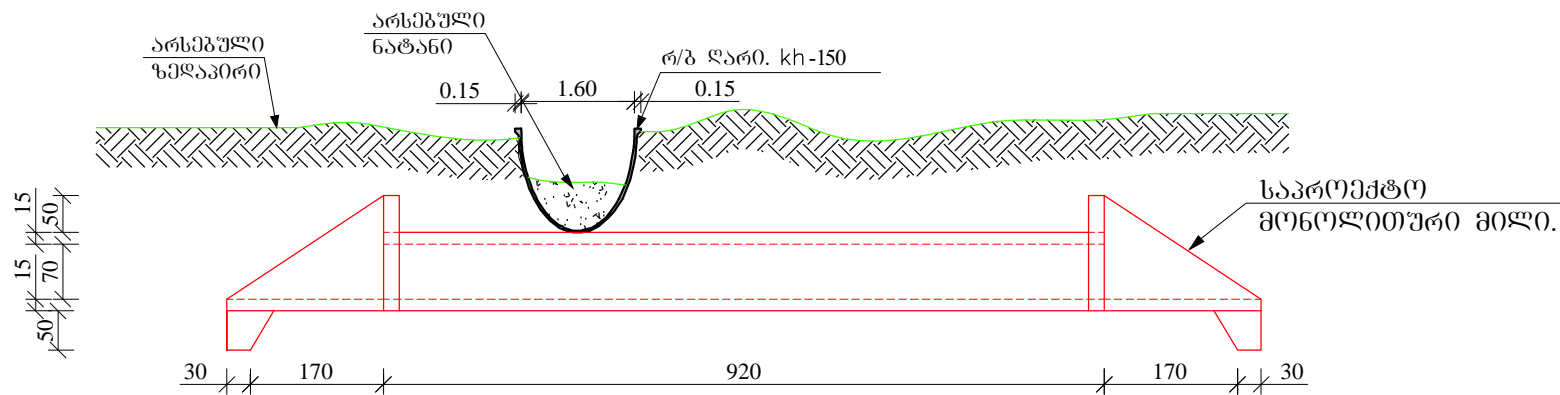
მ 1:100

გ ე გ მ ა

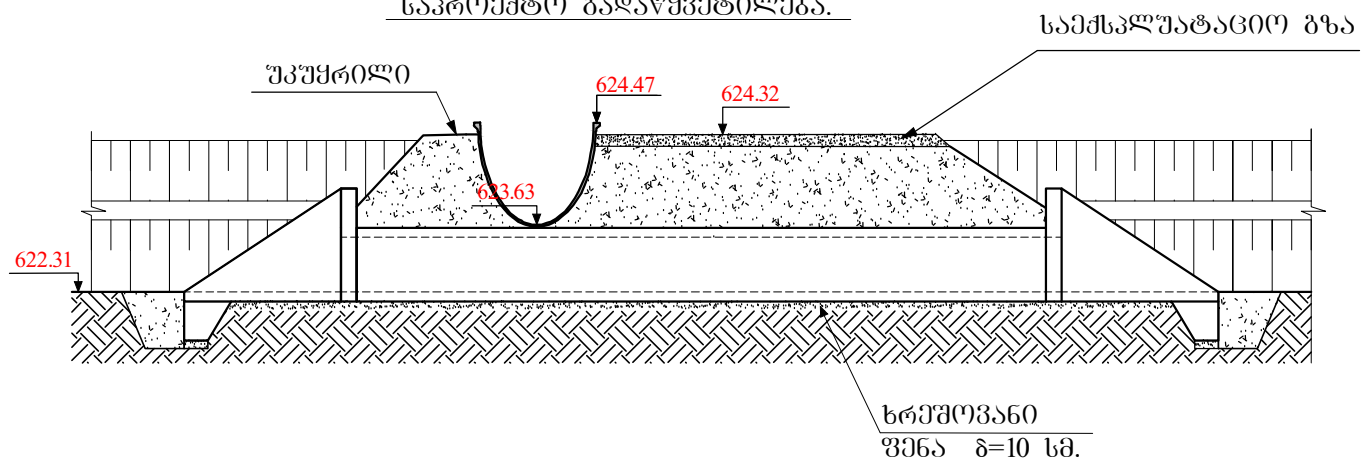
მ 1:100



არსებული მდგომარეობა



საპროექტო გადაწყვეტილება.



მოცულობათა უწყისი				
#	სამუშაოთა დასახელება	ბანზ.	რაოდ.	შენიშვნა
1	ახალი მიწის არხის გაჭრა საღრმნაშო წყლის განათარბლად L=50 მ.	მ ³	210	III ჯგუფის
2	ქვაბულის დამუშავება ექსკავატორით .	მ ³	88	III ჯგუფის
3	ამოღებული ბრუნტის უკუნაყრა.	მ ³	25	II ჯგუფის
4	ამოღებული ბრუნტის აღბილზე მოსწორება, გულდოვნით .	მ ³	273	II ჯგუფის
5	დაზიანებული რ/ბ ღარი. kh-150-ის დემონტაჟი და ახლის მონტაჟი.	ცალი	1	
6	ძირის მოსწორება ხელით ხრეშოვანი ფენის მოსაწყობად .	მ ²	26.4	
7	ხრეშოვანი ფენის მოწყობა δ-10-სმ.	მ ³	1.95	ზიდვის მან კილი 1-კმ.
8	B=22.5 კლასის მონოლითური ბეტონი, რკინაბეტონის მილის მოსაწყობად.	მ ³	7.45	
9	B=22.5 კლასის მონოლითური ბეტონი, რკინაბეტონის მილის სათავისების მოსაწყობად.	მ ³	3.75	
11	არმირების გადის მოწყობა. არმატურა φ16 A III. L=581.4 მ.	კმ	918.57	
10	საიტოლაციო ფენის მოწყობა.	მ ²	38	

შენიშვნა: ნახაზი №-22 იკითხება ნახაზ №-23, №-24 -თან ერთად.

შ.პ.ს. „საქართველოს გაერთიანებული სამელორაციო სისტემების კომპანია“		ჭალის არხის სარწყავი სისტემის მაგისტრალური I რიგის გამანაწილებლების რეაბილიტაცია. მდინარე მტკვარზე გვერდითი წყალადების სათავე ნაგებობის მოწყობით. სოფლების სერის და ლეთას სავარგულების მოსარწყავად.			
თანამდებობა	გვარი	ხელმოწერა	თარიღი	მონ.მილის მოწყობა	მასშტაბი
საპროექტორის უბრის	ნ. უბლაძე			საღრმნაშო წყლის, წყალარბიღებისათვის.	1:100
შეასრულა	ნ. ხარაიშვილი			გეგმა და მოცულ-ობათა უწყისი.	№ 22
შეამოწმა	დ. დარსაძე				

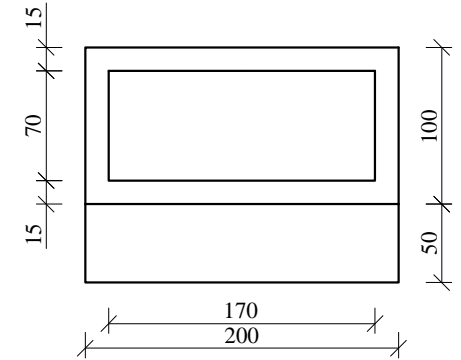
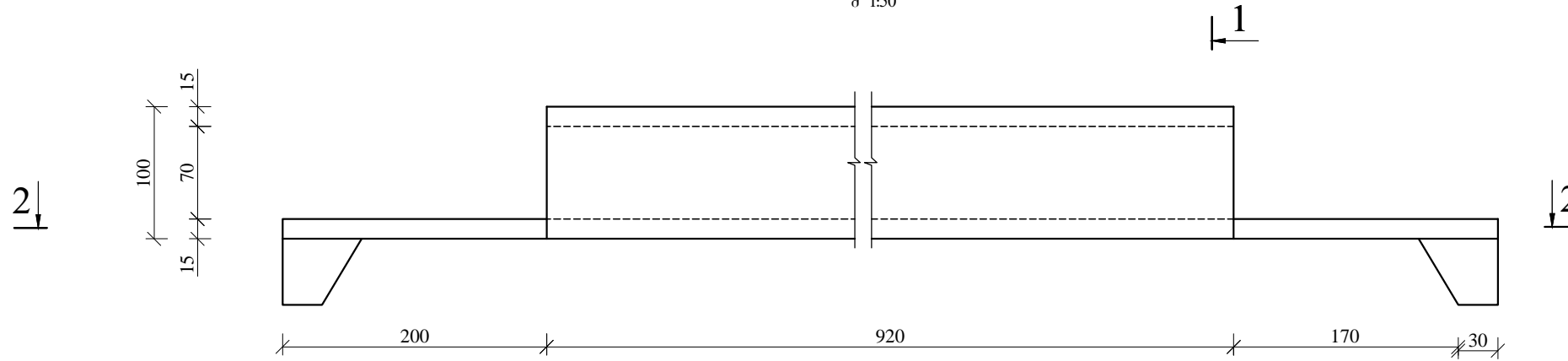
პპ 20+82-ზე სარწყავი არხისა და საღრენაშო
 არხის კვეთის კვანძზე, მონოლითური
 რკინაბეტონის მილის მოწყობა.

სამკალიბე ნახაზი

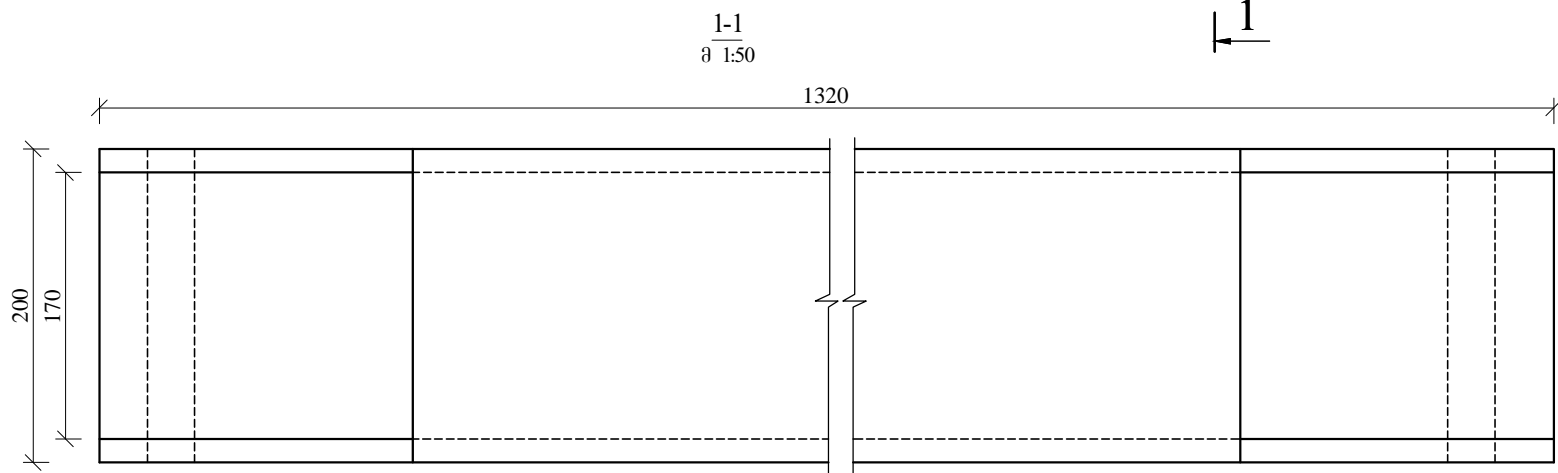
მონოლითური რკინაბეტონის მილი

მ 1:50

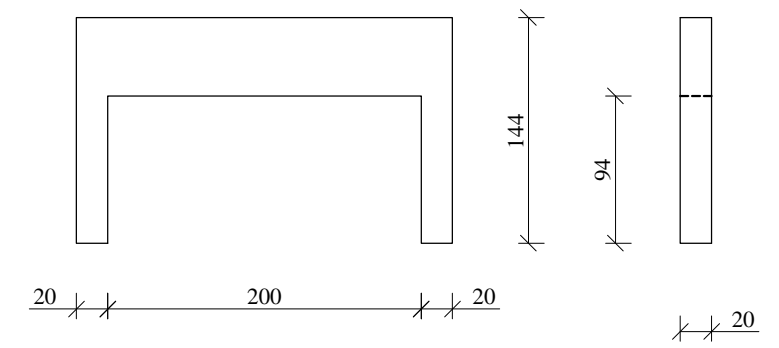
1-1
 მ 1:50



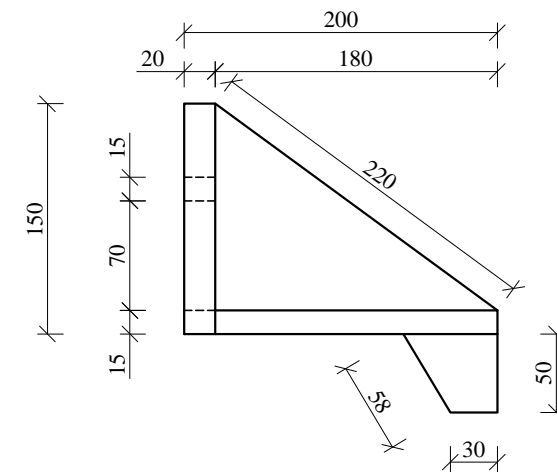
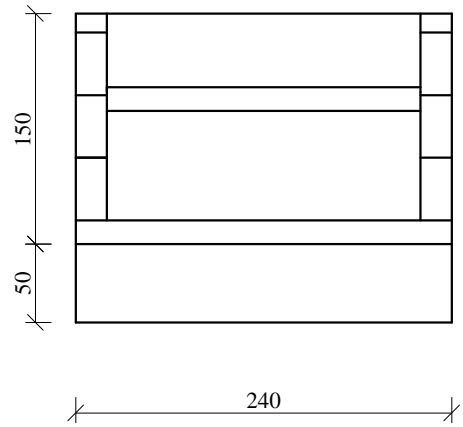
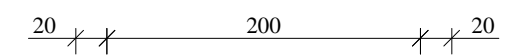
1-1
 მ 1:50



რკინაბეტონის მილის პარამეტრი.



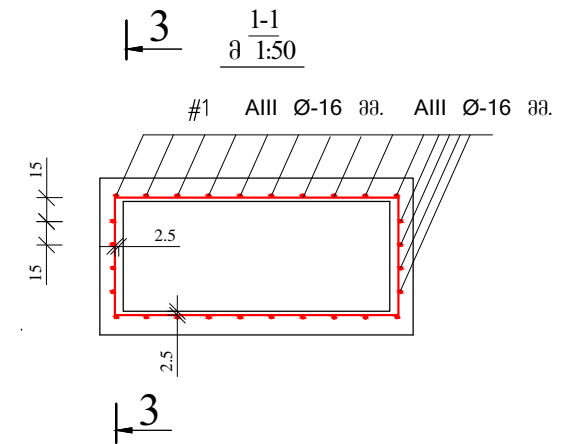
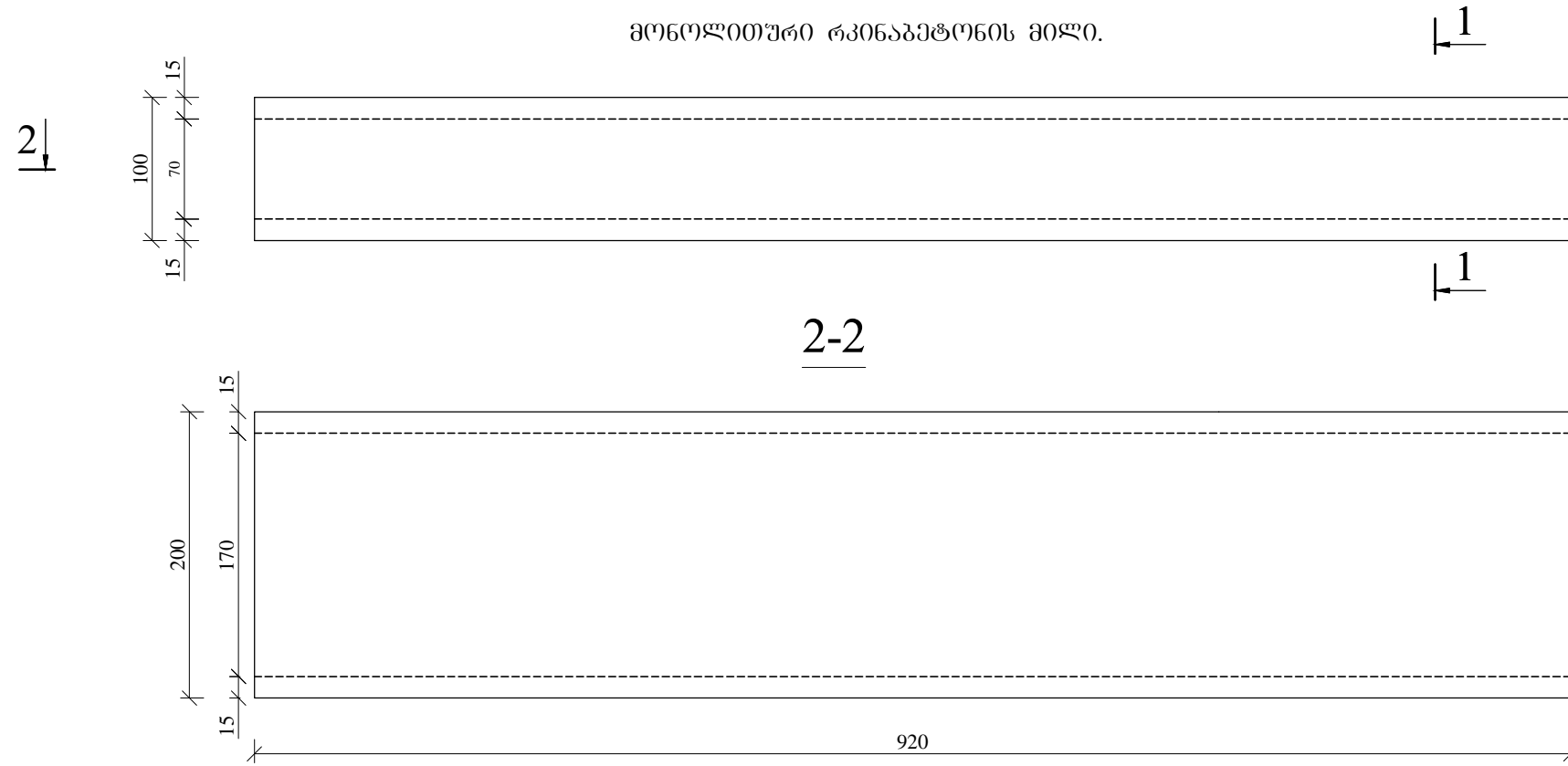
რკ/ბ მილის მონოლითური სათავისი.



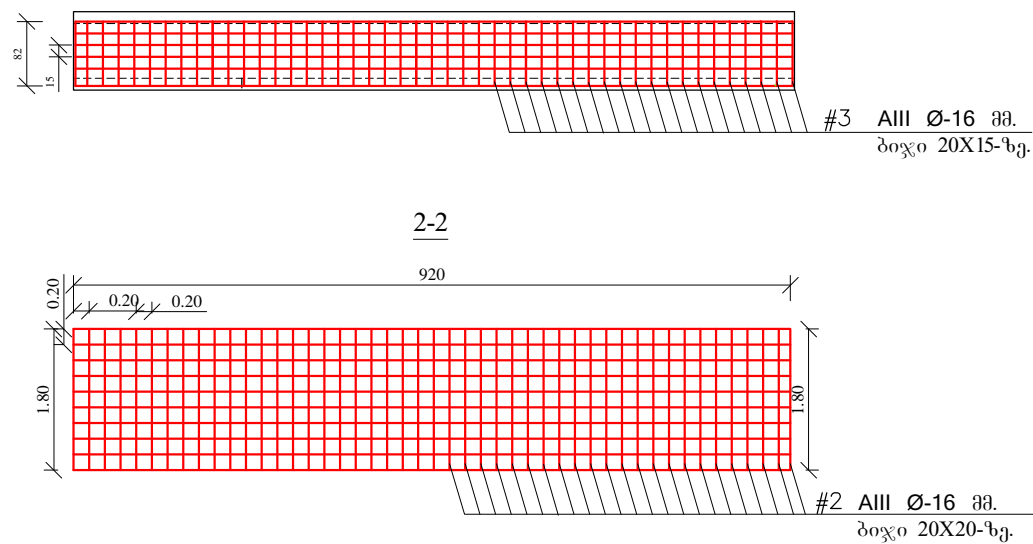
შ.პ.ს. „საქართველოს გაერთიანებული სამელორაციო სისტემების კომპანია“		ჭალის არხის სარწყავი სისტემის მაგისტრალური I რიგის გამანაწილებლების რეაბილიტაცია. მდინარე მტკვარზე გვერდითი წყალაღების სათავე ნაგებობის მოწყობით. სოფლების სკრის და ლეთას სავარგულებების მოსარწყავად.			
თანამდებობა	გვარი	ხელმოწერა	თარიღი	მონ.მილის მოწყობა საღრენაშო წყლის წყალარღებისათვის. სამკალიბე ნახაზი.	მასშტაბი
საკ.ტექ.პროექტის შემოქმედის	ნ. უბლაძე				1:50
შეასრულა	ნ. ხარაიშვილი				№ 23
შეამოწმა	დ. დარსაძე				

პპ 20+82-ზე სარწყავი არხისა და საღრმეაშო არხის კვეთის
 კვანძები, მონოლითური რკინაბეტონის მილის მოწყობა.
 რკინაბეტონის მილის არმირების სქემა.

მ 1:100
 მ 1:50



რკინაბეტონის მილის არმირება
 3-3, მ 1:100



შენიშვნა.

არმირების ბაჟი იმსოვება ბიჯით 20-სმX20-სმ-ზე რკინაბეტონის მილის ძირზე და თავზე.
 ხოლო რკინაბეტონის მილის გვერდის ბაჟი იმსოვება ბიჯით 20-სმX15-სმ-ზე. შეერთების კვანძებში
 პირბადალება ხდება 43 სმ-ზე.

არმატურის სპეციფიკაცია

#	არმატურის კლასი	ზომა მ.	რაოდენობა ცალი.	საერთო სიგრძე -მ.	საერთო მასა მ/კმ-158
#1	AIII Ø-16 მმ.	9.20	28	257.6	407.00
#2	AIII Ø-16 მმ.	1.80	94	169.20	267.33
#3	AIII Ø-16 მმ.	1.35	94	126.9	200.50
#4	ჯამი			553.7	874.83
#5	ნარჩენებისა და შეღუპების წონა 5 ჯ				43.74
#6					918.57 კგ

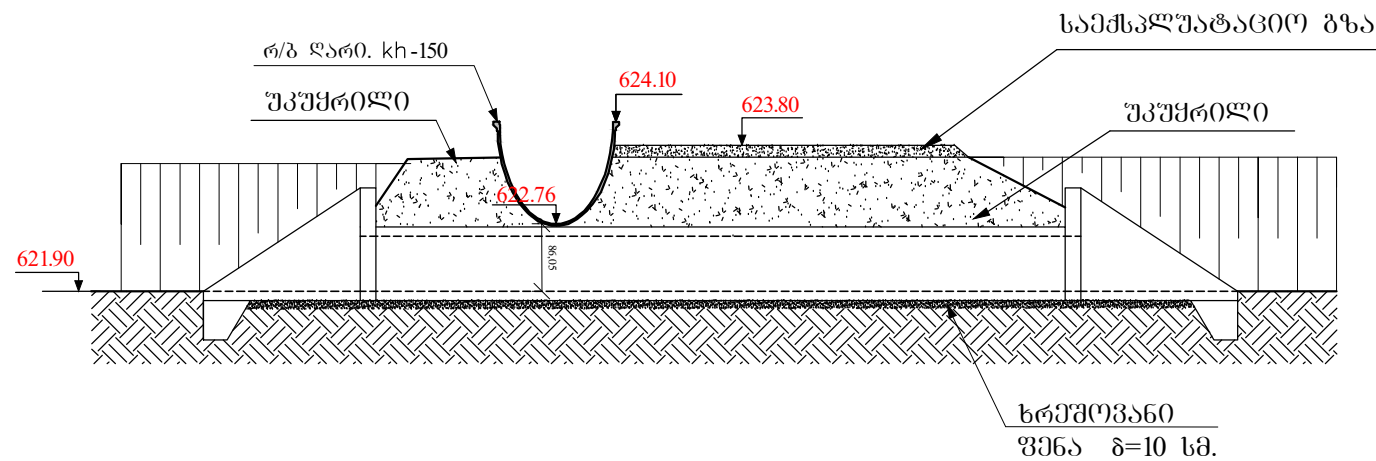
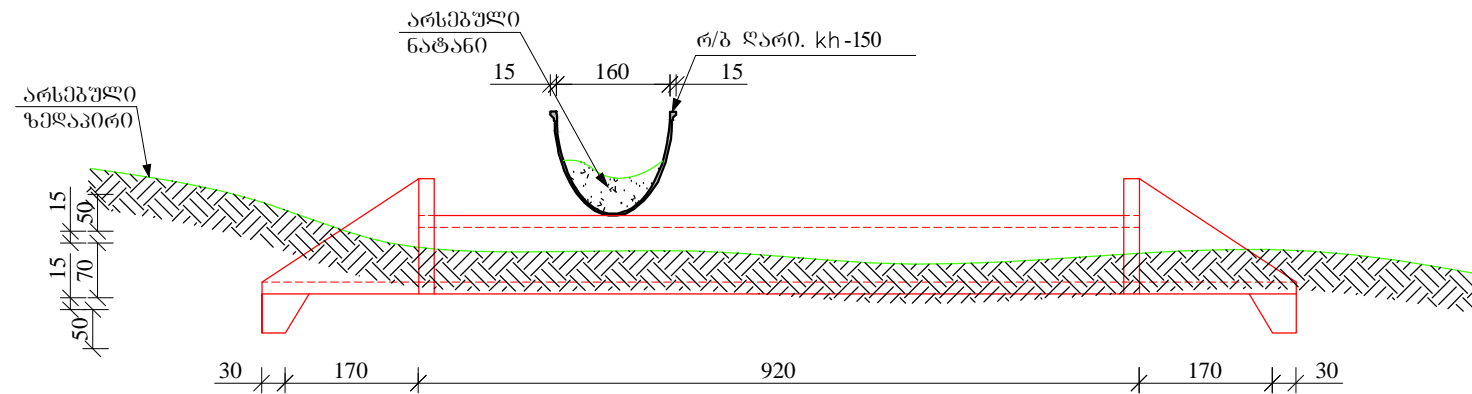
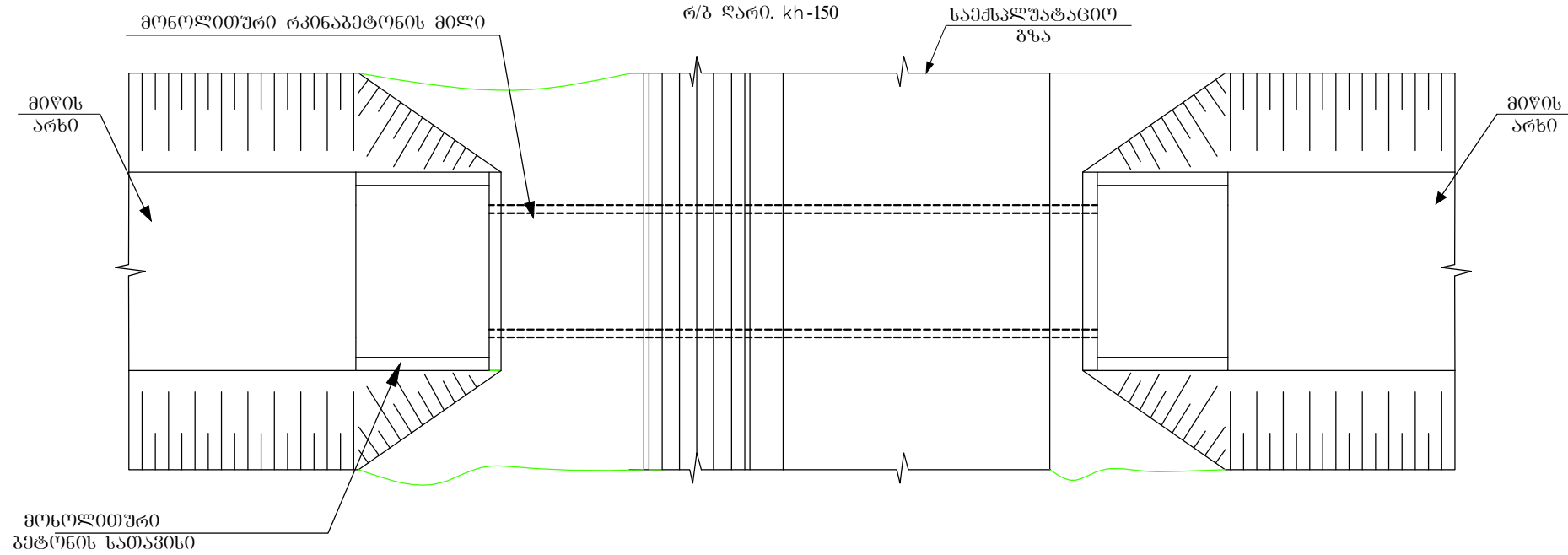
შ.პ.ს. „საქართველოს გაერთიანებული სამელორაციო სისტემების კომპანია“		ჭალის არხის სარწყავი სისტემის მაგისტრალური I რიგის გამანაწილებლების რეაბილიტაცია. მდინარე მტკვარზე გვერდითი წყალადების სათავე ნაგებობის მოწყობით. სოფლების სკრის და ლეთას სავარგულებების მოსარწყავად.			
თანამდებობა	გვარი	ხელმოწერა	თარიღი	მონ.მილის არმირების სქემა.	მასშტაბი
საკომპლექსუროს უფროსი	ნ. უბლაძე				1:100
შეასრულა	ნ. ხარაიშვილი				1:50
შეამოწმა	დ. ღარსაძე				№ 24

პკ 24+93-ზე სარწყავი არხისა და სადრენაჟო არხის კვეთის
კვანძე , მონოლითური რკინაბეტონის მილის მოწყობა.

მ 1:100

ბ კ ბ მ ა

მ 1:100



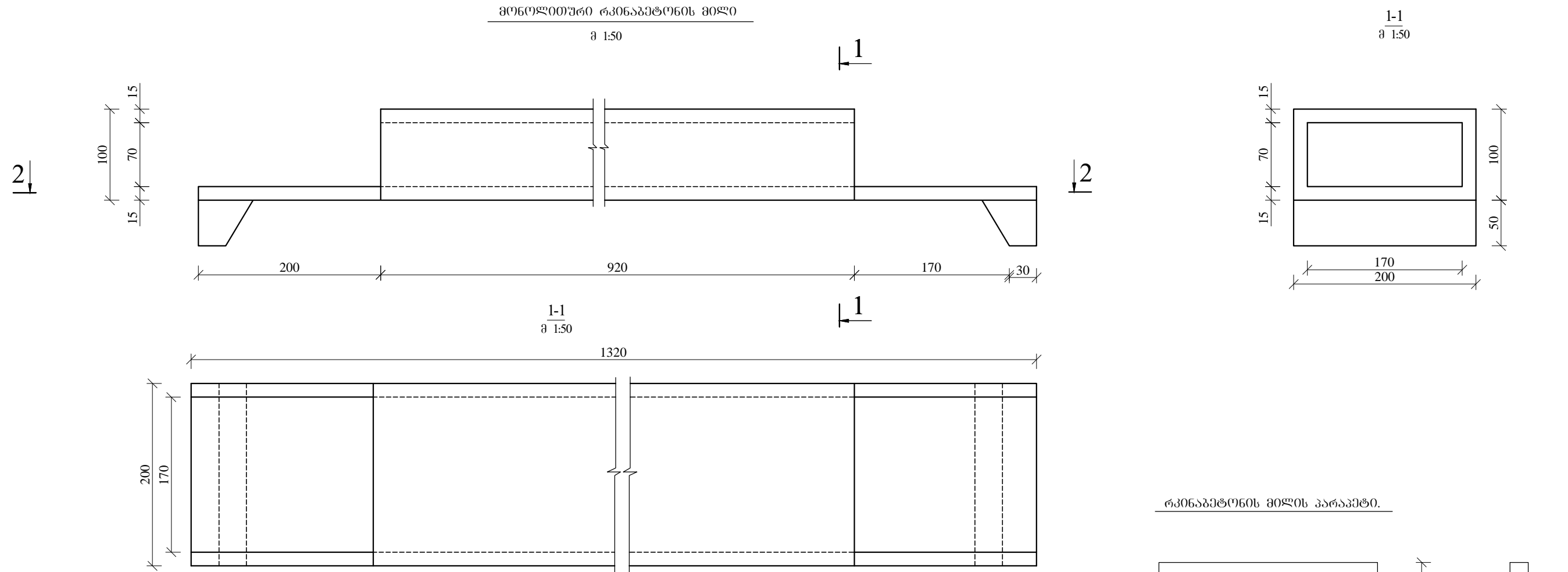
#	სამუშაოთა დასახელება	ბანხ.	რაოდ.	შენიშვნა
1	ახალი მიწის არხის გაჭრა სადრენაჟო წყლის ბასტარეზლად L=50 მ.	მ ³	180	III ჯგუფის
2	ძვანულის დამუშავება ემსკავატორით .	მ ³	25	III ჯგუფის
3	ამოღებული ბრუნტის უკუჩაყრა მილის თავზე.	მ ³	25	II ჯგუფის
4	ამოღებული ბრუნტის ალბილზე მოსწორება, გულდოებით .	მ ³	180	III ჯგუფის
5	დაზიანებული რ/ბ ღარი. kh-150-ის დემონტაჟი და ახლის მონტაჟი.	ცალი	1	
6	ძირის მოსწორება ხელით ბრემოვანი ფენის მოსაწობად .	მ ²	26.4	
7	ბრემოვანი ფენის მოწყობა δ=10-სმ.	მ ³	1.95	ზიდვის მანძილი 1-კმ.
8	B=22.5 კლასის მონოლითური ბეტონი, რკინაბეტონის მილის მოსაწობად.	მ ³	7.45	
9	B=22.5 კლასის მონოლითური ბეტონი, რკინაბეტონის მილის სათავისების მოსაწობად.	მ ³	3.75	
10	არმირების გალის მოწყობა. არმატურა φ16 A III. L=581.4 მ.	კმ	918.57	
11	საიზოლაციო ფენის მოწყობა.	მ ²	38	

შენიშვნა ნახაზი №-25 იკითხება ნახაზ №-26, №-27 -თან ერთად.

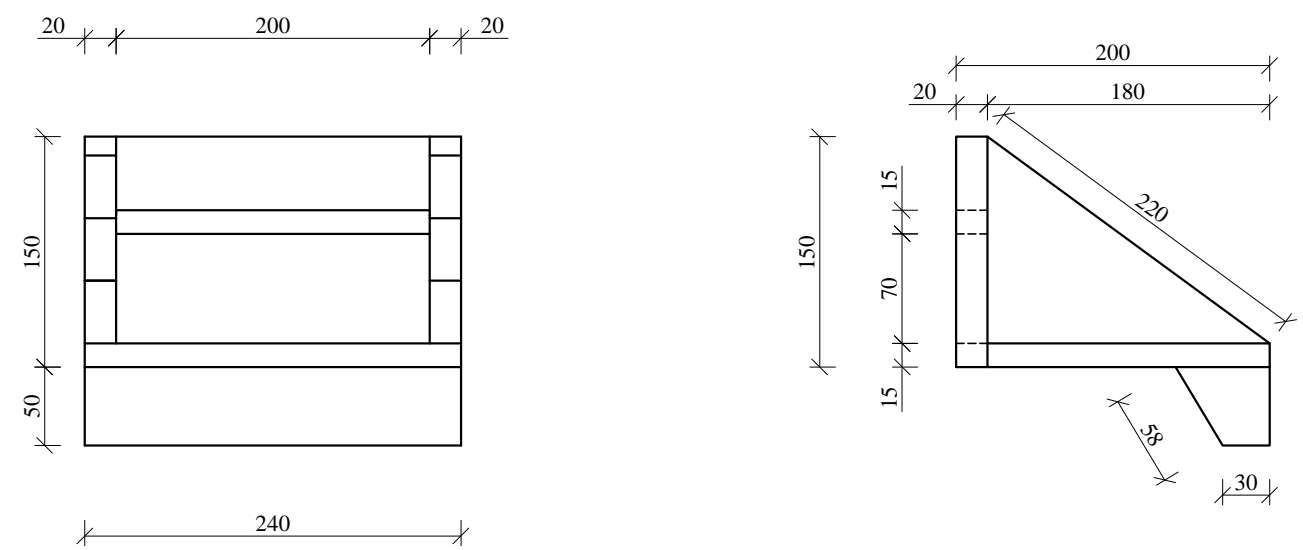
შ.პ.ს. „საქართველოს გაერთიანებული სამელორაციო სისტემების კომპანია“		ჭაღის არხის სარწყავი სისტემის მაგისტრალური I რივის გამანაწილებლების რეაბილიტაცია. მდინარე მტკვარზე გვერდითი წყალაღების სათავე ნაგებობის მოწყობით. სოფლების სკრის და ლეთას სავარგულების მოსარწყავად.			
თანამდებობა	გვარი	ხელმოწერა	თარიღი	მონ.მილის მოწყობა	მასშტაბი
საატმპპპპპპპპპპპპპპპპპ	ნ. უბლაძე			სადრენაჟო წყლის, წყალარღებისათვის.	1:100
შეასრულა	ნ. ხარაიჭვილი			გაბმვა და მოცულ-	№ 25
შეამოწმა	დ. დარსაძე			ობათა უწყისი.	

**პკ 24+93-ზე სარწყავი არხისა და საღრენაშო
არხის კვეთის კვანძზე, მონოლითური
რკინაბეტონის მილის მოწყობა.**

სამალიბე ნახაზი



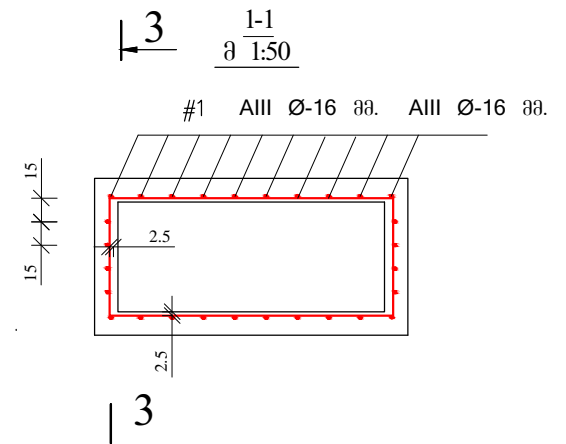
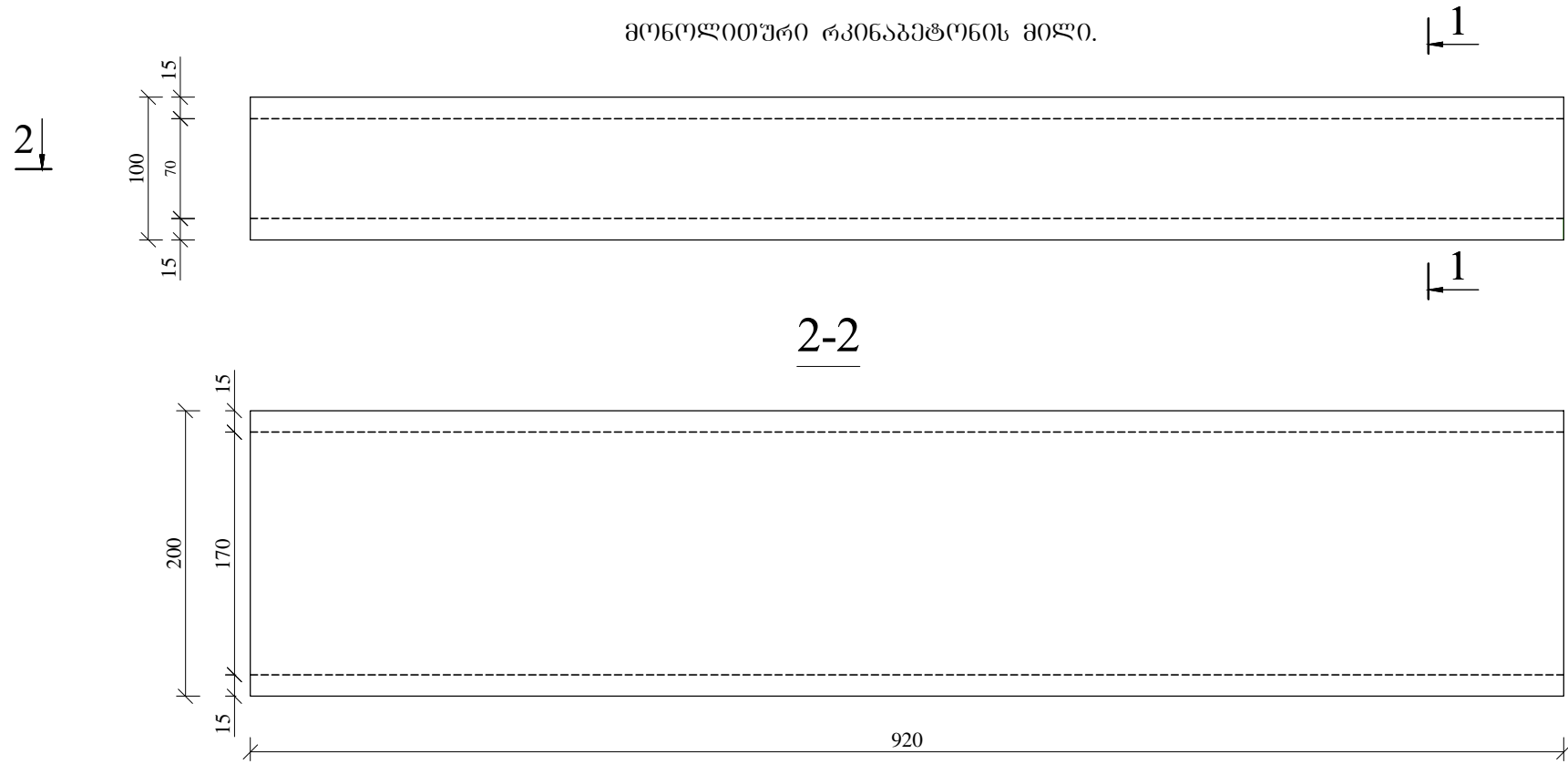
რკ/ბ მილის მონოლითური სათავისი.



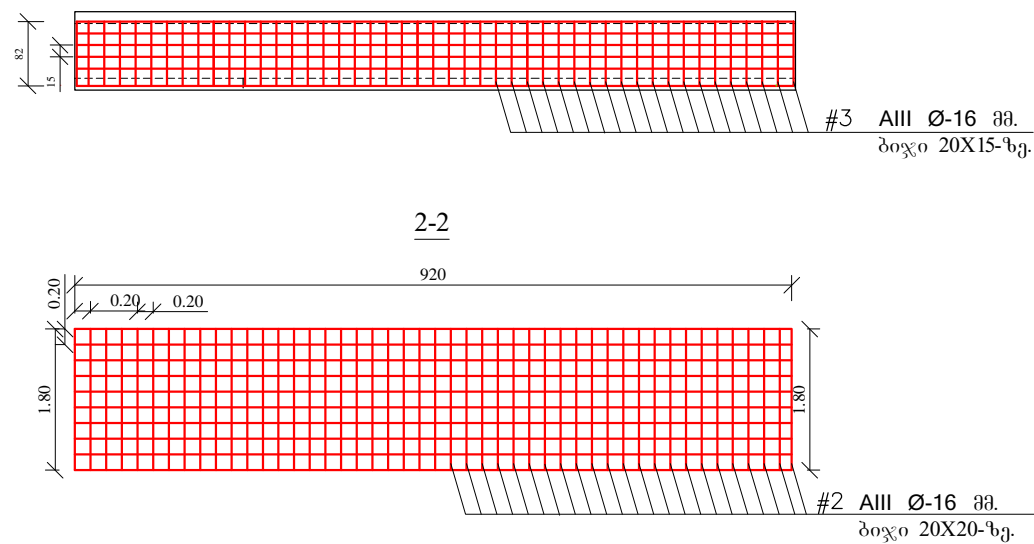
შ.პ.ს. „საქართველოს გაერთიანებული სამელორაციო სისტემების კომპანია“		ჭალის არხის სარწყავი სისტემის მაგისტრალური I რიგის გამანაწილებლების რეაბილიტაცია. მდინარე მტკვარზე ვეერდითი წყალაღების სათავე ნაგებობის მოწყობით. სოფლების სკრის და ლეთას სავარგულებების მოსარწყევად.			
თანამდებობა	გვარი	ხელმოწერა	თარიღი	მონ.მილის მოწყობა საღრენაშო ოქლის წყალარღებებისათვის. სამალიბე ნახაზი.	მასშტაბი
საკომპლექტის შეღობის	ნ. უბლაგა				1:50
შეასრულა	ნ. ხარაიშვილი				№ 26
შეამოწმა	დ. დარსაძე				

პპ 24+93-ზე სარწყავი არხისა და საღრმეაქო არხის კვეთის კვანძები, მონოლითური რკინაბეტონის მილის მოწყობა.
რკინაბეტონის მილის არმირების სქემა.

მ 1:100
 მ 1:50



რკინაბეტონის მილის არმირება
 3-3, მ 1:100



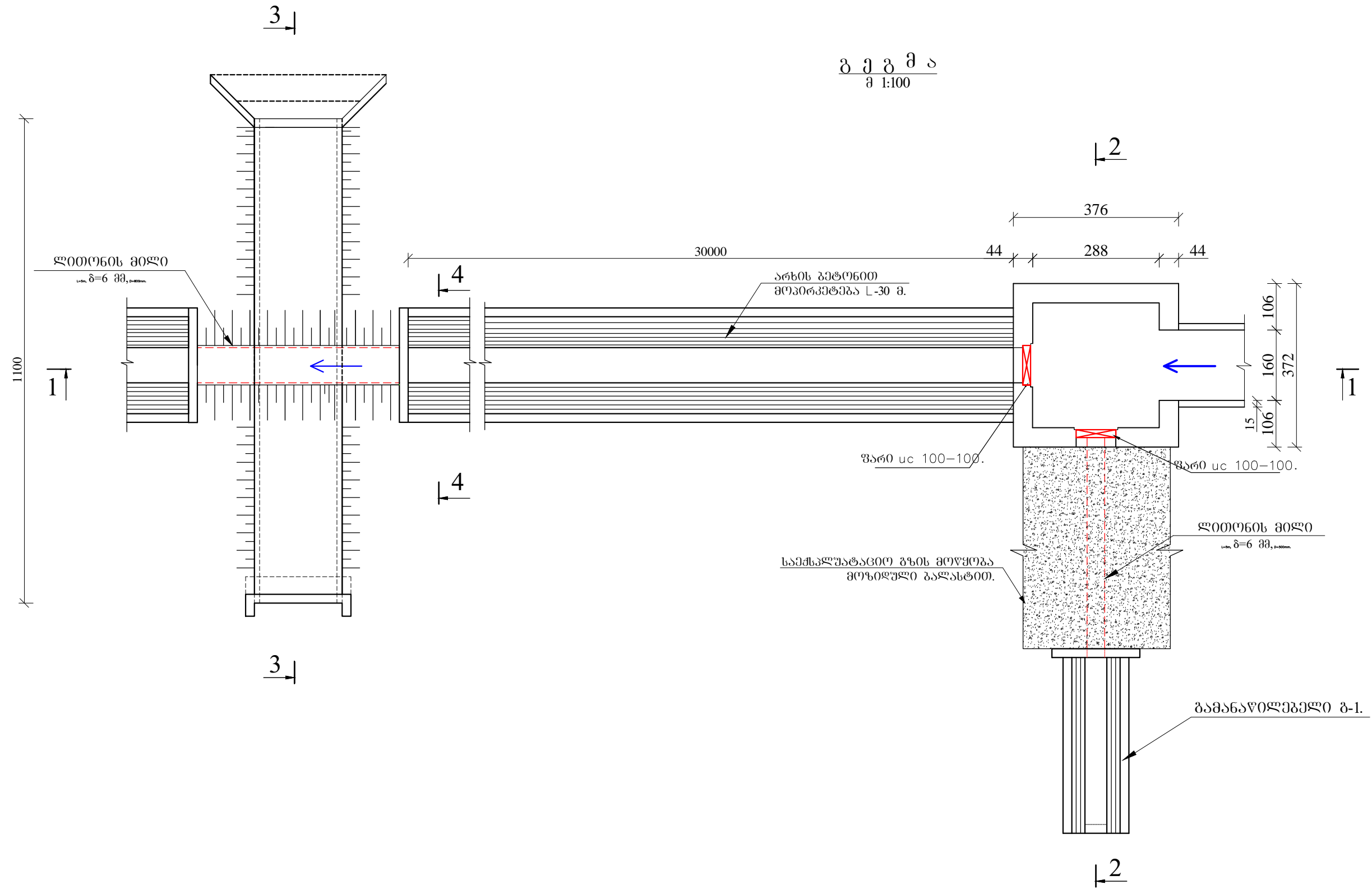
არმატურის სპეციფიკაცია						
#	არმატურის კლასი	ზომა მ.	რაოდენობა ცალი.	სამართ სიგრძე -მ.	სამართ მასა მ/კმ-1.58	
#1	AIII Ø-16 მმ.	9.20	28	257.6	407.00	
#2	AIII Ø-16 მმ.	1.80	94	169.20	267.33	
#3	AIII Ø-16 მმ.	1.35	94	126.9	200.50	
#4	ჯამი			553.7	874.83	
#5	ნარჩენებისა და შეღებვის წონა 5 ჯ				43.74	
#6					918.57 კგ	

შენიშვნა.

არმირების ბაღი იმსოვება ბიჭით 20-სმX20-სმ-ზე. რკინაბეტონის მილის ძირზე და თავზე. ხოლო რკინაბეტონის მილის გვერდის ბაღი იმსოვება ბიჭით 20სმX15სმ-ზე. შეერთების კვანძებში პირბაღაღება ხდება 43 სმ-ზე.

შ.პ.ს. „საქართველოს გაერთიანებული სამელორაციო სისტემების კომპანია“		ჭალის არხის სარწყავი სისტემის მაგისტრალური I რიგის გამანაწილებლების რეაბილიტაცია. მდინარე შტკვარზე გვერდითი წყალაღების სათავე ნაგებობის მოწყობით. სოფლების სკრის და ლეთას სავარგულებს მოსარწყავად.				
თანამდებობა	გვარი	ხელმოწერა	თარიღი	მონ.მილის არმირების სქემა.		
საკომპლ.პროექტის უფროსი	ნ. უბლაძე					
შეასრულა	ნ. ხარაიშვილი					
შეამოწმა	დ. ღარსაძე					
				მასშტაბი		
				1:100		
				1:50		
				№ 27		

ბამანაწილებელი ჰა და სადრენაჟო წყალამრიდის მოწყობა მაგისტრალურ არხზე კპ 30+14-დან კპ 30+44-მდე.

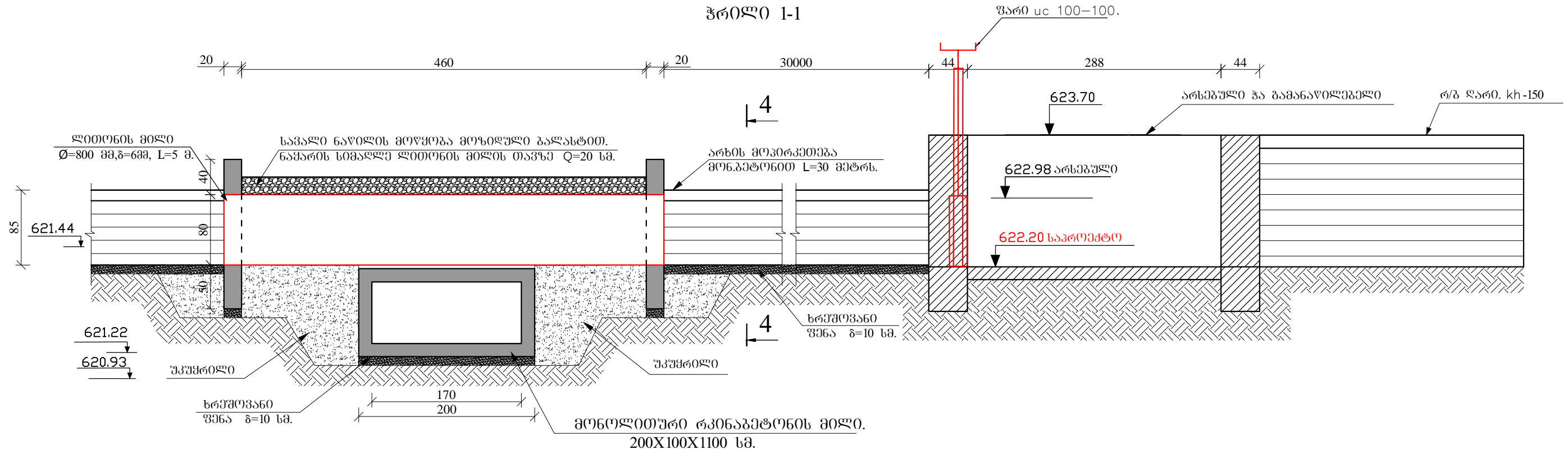


შენიშვნა: ნახაზი №-28 იკითხება ნახაზი №-29, №-30, №-31, №-32 -თან ერთად.

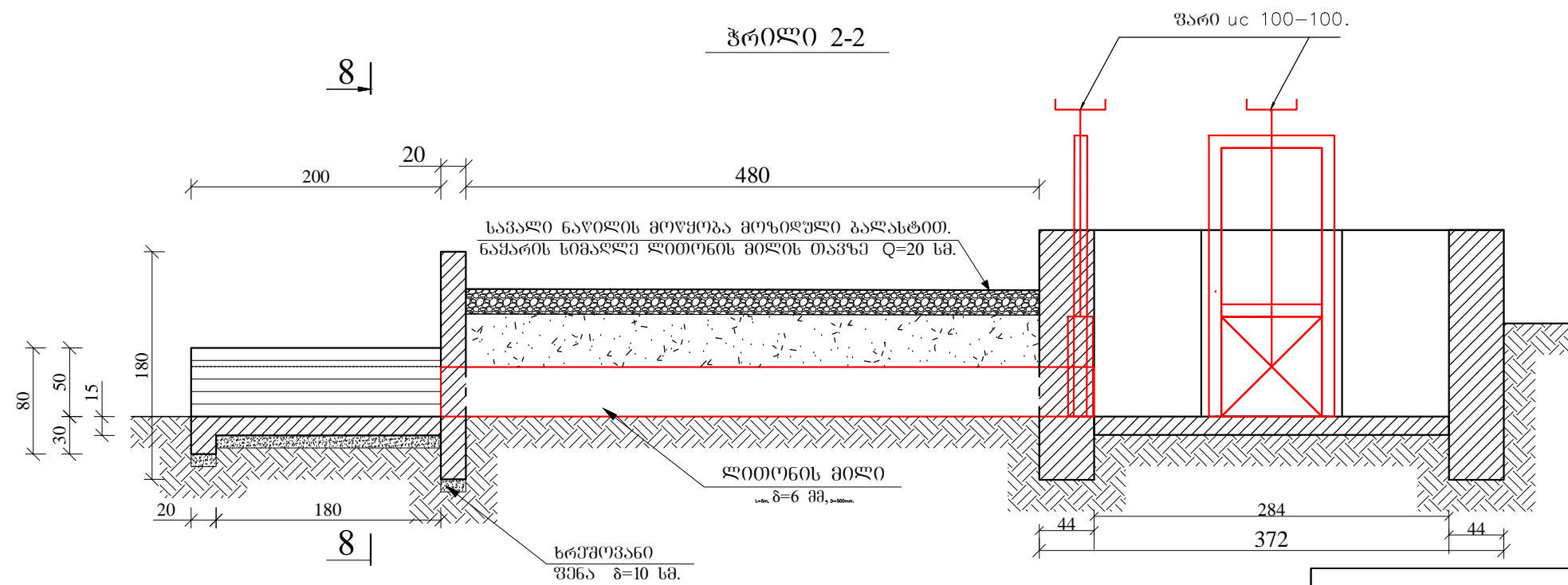
შ.პ.ს. „საქართველოს გაერთიანებული სამელორაციო სისტემების კომპანია“		ჰალის არხის სარწყავი სისტემის მაგისტრალური I რიგის გამანაწილებლების რეაბილიტაცია. მდინარე მტკვარზე გვერდითი წყალადების სათავე ნაგებობის მოწყობით. სოფლების სკრის და ლეთას სავარგულებების მოსარწყავად.			
თანამდებობა	გვარი	ხელმოწერა	თარიღი	ბამანაწილებელი ჰის აღგენა კპ 30+14. ბეგმა.	მასშტაბი
საკ.ტ.მ.პ.პ.მ.შ.მ.ს. უფროსი	ნ. უბლაძე				1:100
შეასრულა	ნ. ხარაიშვილი				№ 28
შეამოწმა	დ. ღარსაძე				

გამანაწილებელი ჭა და საღრენაშო წყალამრიღის მოწყობა მანისტრალურ არხზე კპ 30+14-დან კპ 30+44-მდე.

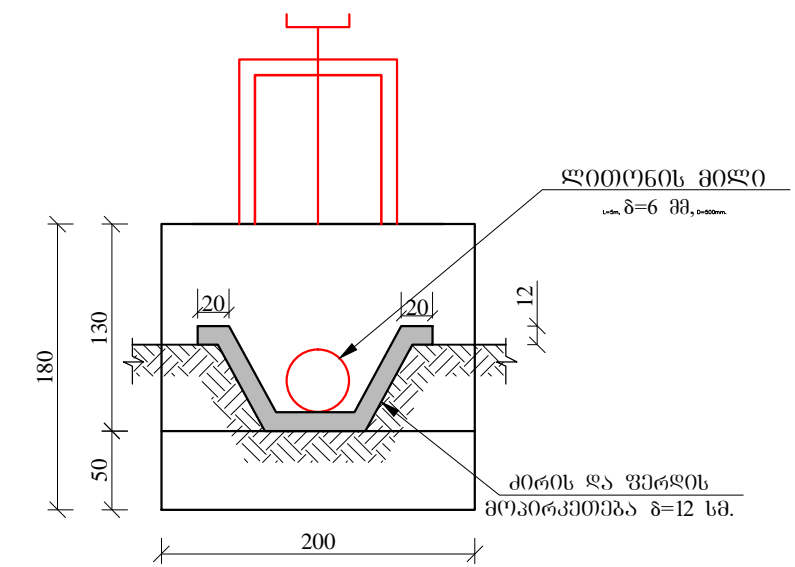
ჭრილი 1-1



ჭრილი 2-2

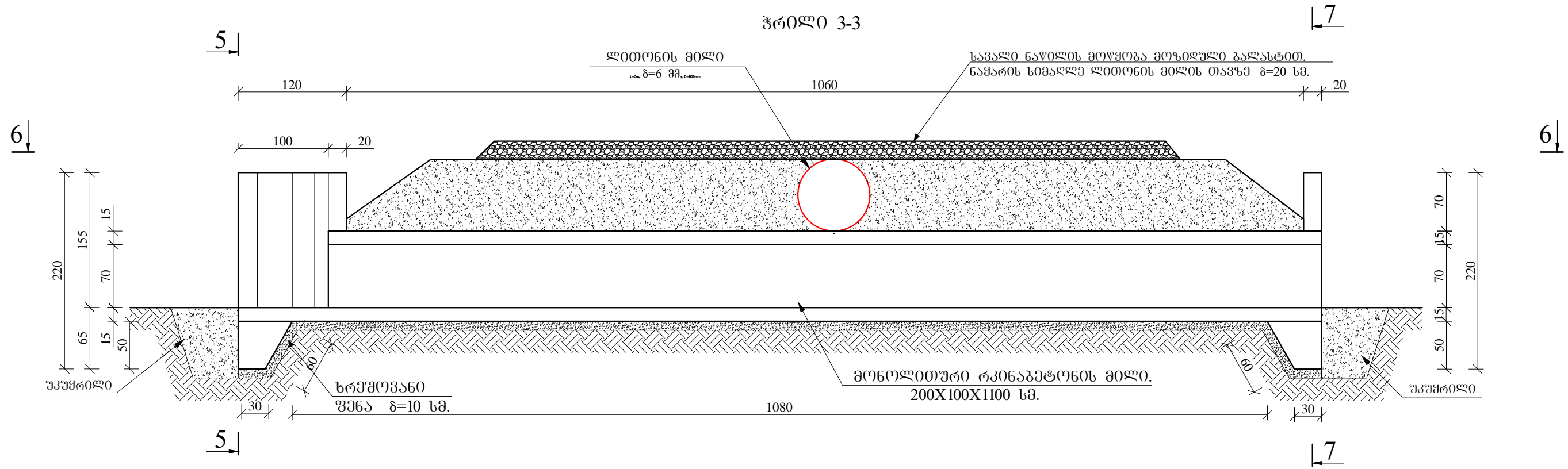


ჭრილი 8-8

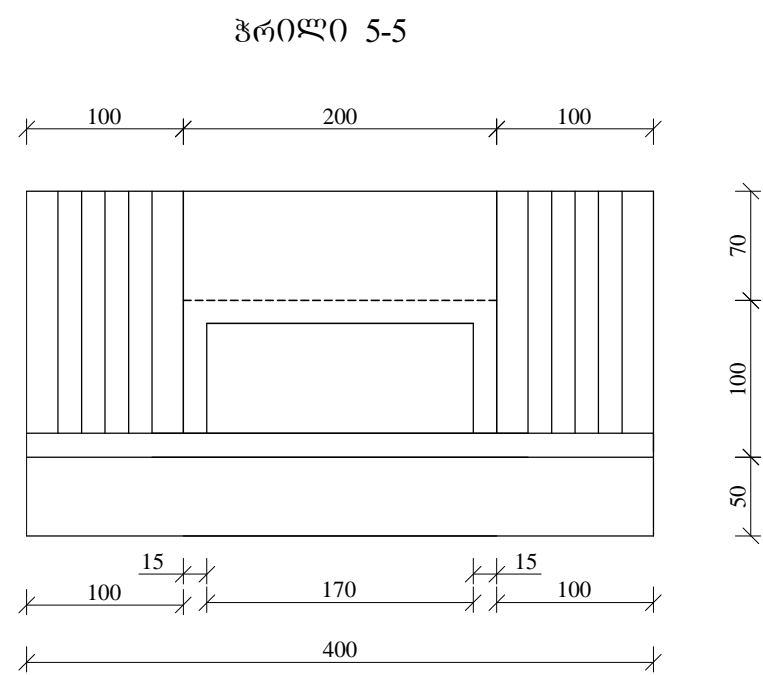
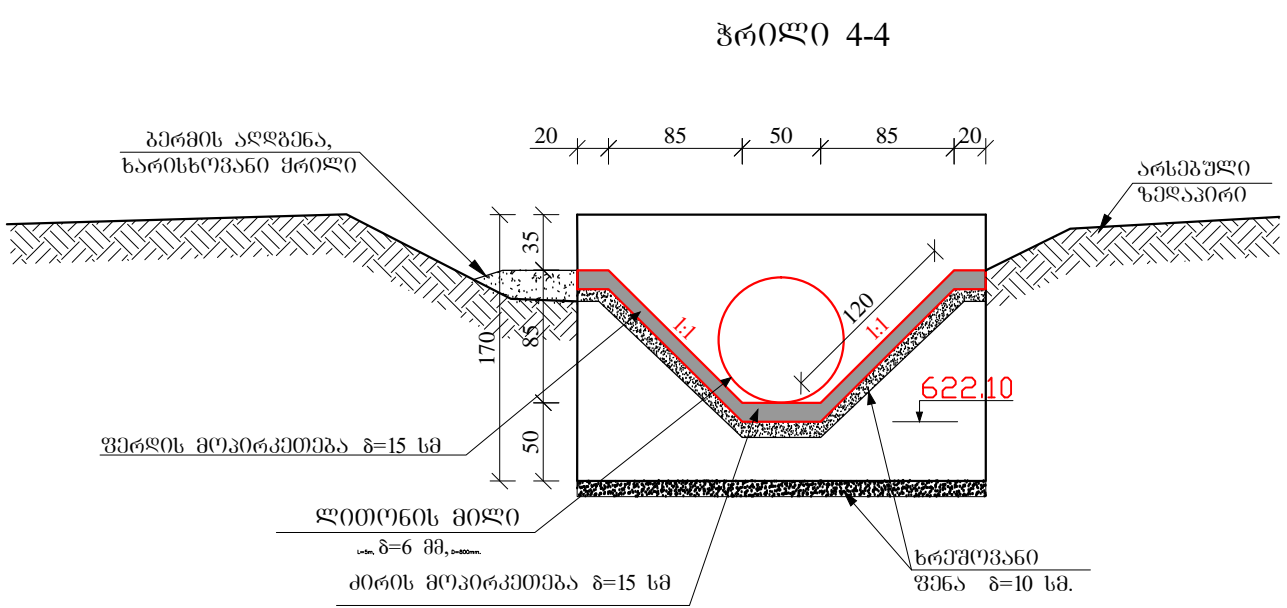


შ.პ.ს. „საქართველოს გაერთიანებული სამელორაციო სისტემების კომპანია“		ჭალის არხის სარწყავი სისტემის მაგისტრალური I რიგის გამანაწილებლების რეაბილიტაცია. მდინარე მტკვარზე გვერდითი წყალაღების სათავე ნაგებობის მოწყობით. სოფლების სკრის და ლეთას საფარგულების მოსარწყავად.			
თანამდებობა	გვარი	ხელმოწერა	თარიღი	გამანაწილებელი ჭის ჭრილი 1-1, 2-2, 8-8.	მასშტაბი
საკონსტრუქციოს უფროსი	ნ. უბლაძე				1:50
შეასრულა	ნ. ხარაიშვილი				№ 29
შეამოწმა	დ. ღარსაძე				

გამანაწილებელი ჰა და სადრენაჟო წყალამრღობის მოწყობა მაგისტრალურ არხზე პკ 30+14-დან პკ 30+44-მდე.



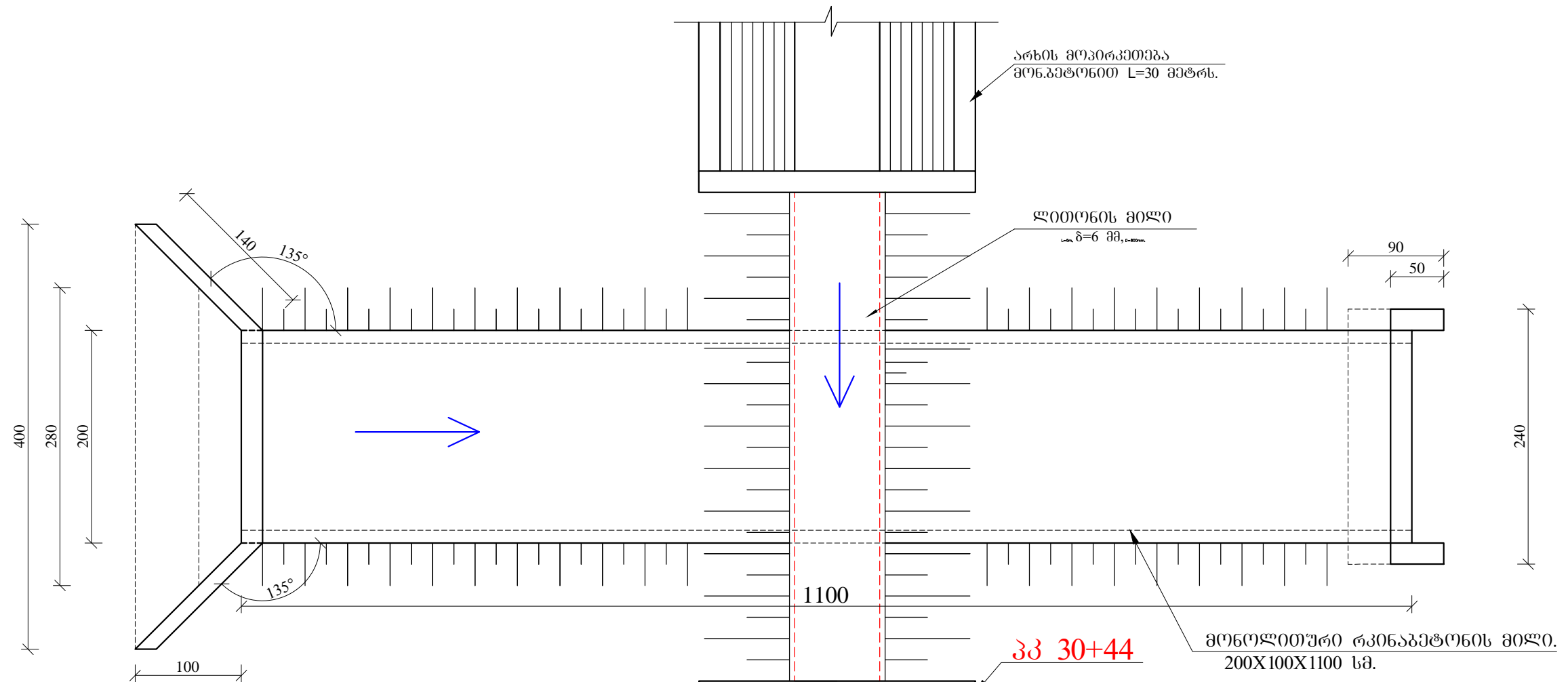
ბეტონით მოსაპირკეთებელი არხის კვეთი. პკ 30+14 დან პკ 30+44 მდე



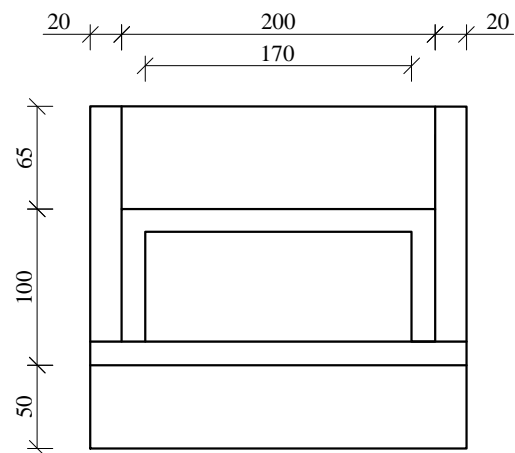
შ.პ.ს. „საქართველოს გაერთიანებული სამელორაციო სისტემების კომპანია“		ჭალის არხის სარწყავი სისტემის მაგისტრალური I რიგის გამანაწილებლების რეაბილიტაცია. მდინარე მტკვარზე გვერდითი წყალადების სათავე ნაგებობის მოწყობით. სოფლების სკრის და ლეთას საფარგულების მოსარწყავად.			
თანამდებობა	გვარი	ხელმოწერა	თარიღი	გამანაწილებელი ჰის ჭრილი 3-3, 4-4, 5-5.	მასშტაბი
საატმქპპუშის უფროსი	ნ. უშლავა				1:50
შეასრულა	ნ. ხარაიშვილი				№ 30
შეამოწმა	დ. ღარსაძე				

გამანაწილებელი ჯა და სადრენაჟო წყალამრიდის მოწყობა მაგისტრალურ არხში პკ 30+14-დან პკ 30+44-მდე.

ჭრილი 6-6



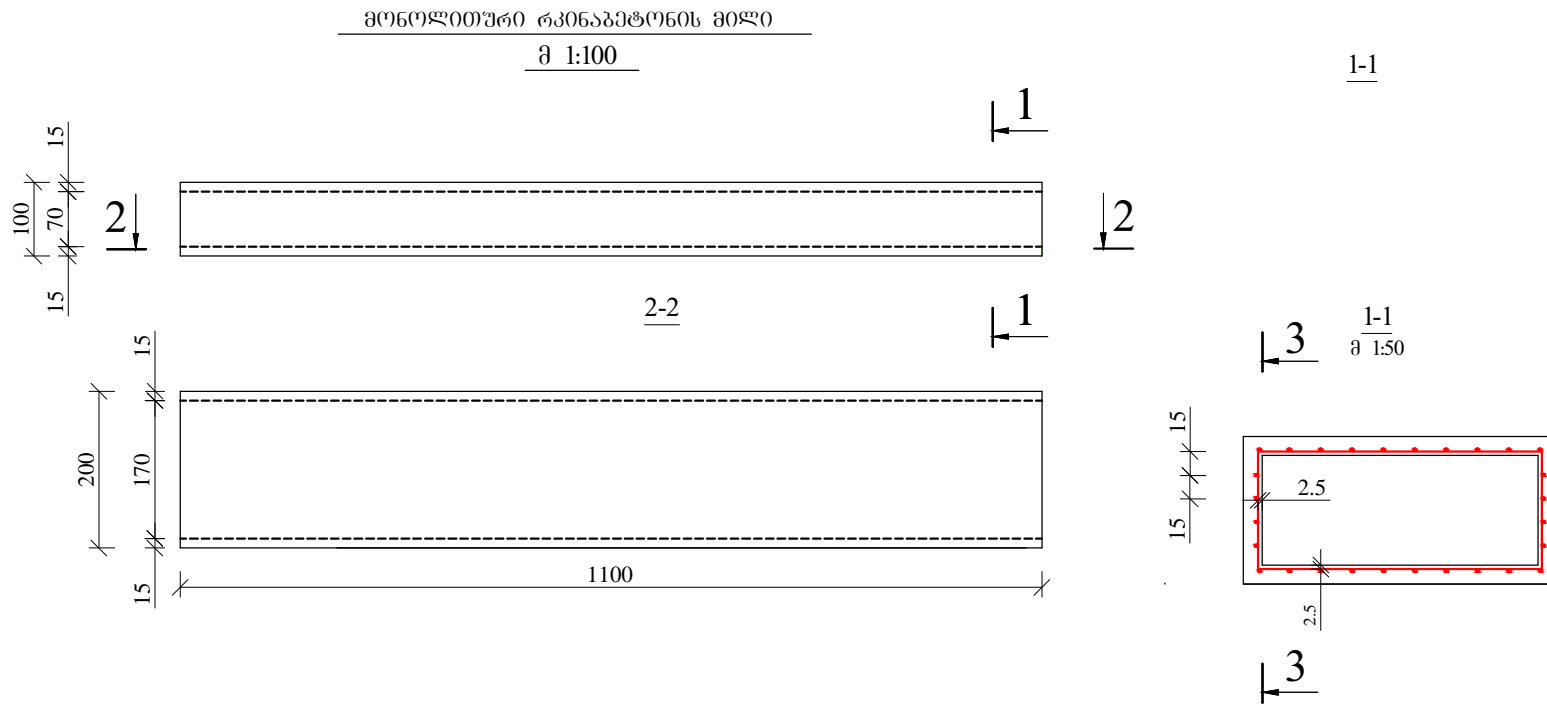
ჭრილი 7-7



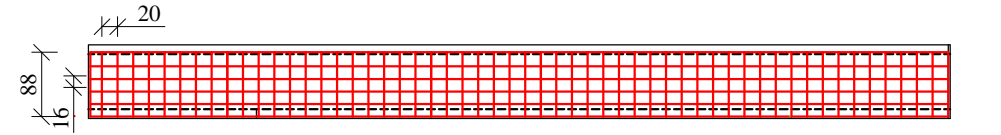
შ.პ.ს. „საქართველოს გაერთიანებული სამელორაციო სისტემების კომპანია“		ჭალის არხის სარწყავი სისტემის მაგისტრალური I რიგის გამანაწილებლების რეაბილიტაცია. მდინარე მტკვარზე გვერდითი წყალაღების სათავე ნაგებობის მოწყობით. სოფლების სკრის და ლეთას სავარგულების მოსარწყავად.			
თანამდებობა	გვარი	ხელმოწერა	თარიღი	გამანაწილებელი ჯის ჭრილი 6-6, 7-7.	მასშტაბი
საპროექტო უბრის	ნ. უბლაძე				1:100
შეასრულა	ნ. ხარაიშვილი				№ 31
შეამოწმა	დ. ღარსაძე				

რკინაბეტონის მილის არმირების სქემა.

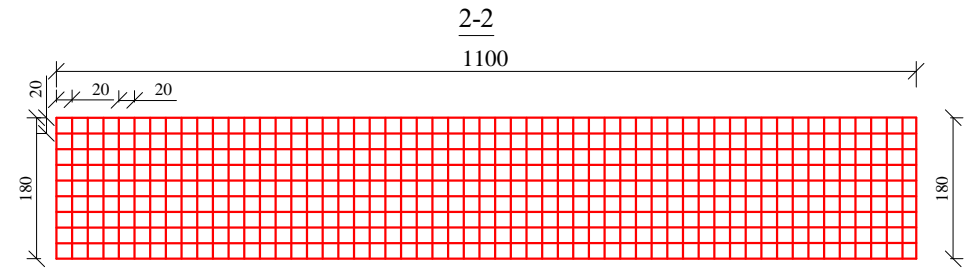
მ 1:100
მ 1:50



რკინაბეტონის მილის არმირება
3-3 , მ 1:100



რკინაბეტონის მილის არმირება , მილის ძირსა და თავზე ერთგვაროვნანია.



შენიშვნა.

არმირების ბაღე იმსოვება ბიჭით 20-სმX20-სმ-ზე.რკინაბეტონის მილის ძირზე და თავზე. ხოლო რკინაბეტონის მილის გვერდის ბაღე იმსოვება ბიჭით 20სმX15სმ-ზე. შეერთების კვანძებში პირბაღაღობა ხდება 43 სმ-ზე.

მოცულობათა უწყისი			
#	სამუშაოთა დასახელება	ბანზ.	რაოდ.
1	ახალი მიწის არხის გაჭრა საღრმნაჟო წყლის ბასათარებლად L=50 მ.	მ ³	190
2	III ჯგუფის ბრუნტის დამუშავება 1მ ³ ექსკავატორით .	მ ³	97.90
3	ამოღებული ბრუნტის აღბიღზე მოსწორება, ექსკავატორით .	მ ³	262.90
4	ამოღებული ბრუნტის უკუნაჩრა.	მ ³	25
5	მოზიდული ბალახტის დამრა მიღხიღის თავზე, სავალი გზის მოსაწობად.	მ ³	10.50
6	ძირის მოსწორება ხელოთ ხრეშოვანი ფენის მოსაწობად .	მ ³	133.4
7	ხრეშოვანი ფენის მოწობა.	მ ³	9.9
8	ხარისხოვანი ქრიღის მოწობა.	მ ³	28
9	მონოლითური რკინაბეტონის მიღისათვის ბეტონი. კლასი B=22.5	მ ³	7.10
10	ბეტონი , მონოლითური მიღების სათავისებისათვის. კლასი B=15	მ ³	4.57

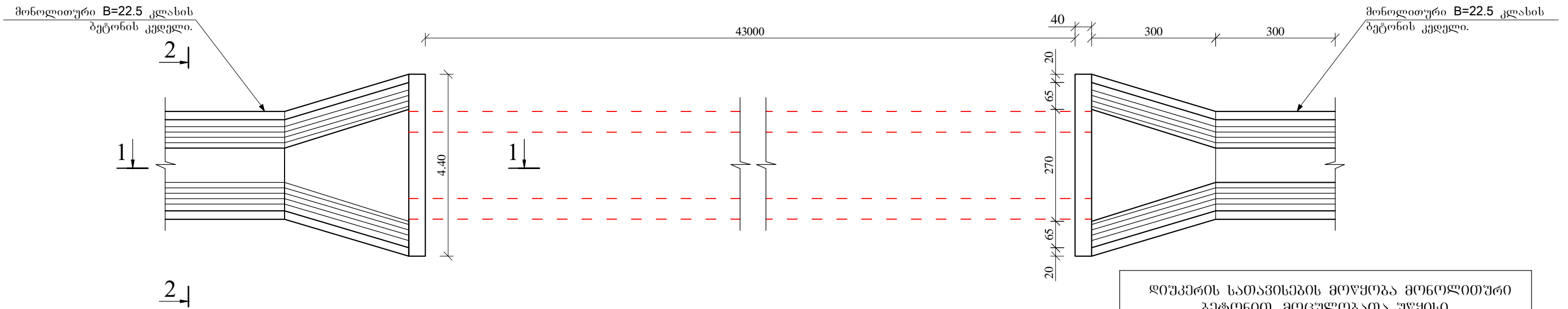
მოცულობათა უწყისი			
#	სამუშაოთა დასახელება	ბანზ.	რაოდ.
11	ბეტონი მოსაპირკეთებელი არხისათვის. კლასი B=22.5	მ ³	14.80
12	ბეტონი ბ-1 გამანაწილებელი არხის სათავისის ფერღისათვის L=2მ. კლასი B=22.5	მ ³	0.45
13	ბეტონი ბ-1 გამანაწილებელი არხის სათავისის ძირისათვის L=2მ. კლასი B=22.5	მ ³	0.18
14	ლითონის მიღი ს. მ=6 მმ, ს. მ=...	ცალი	1
15	ლითონის მიღი ს. მ=6 მმ, ს. მ=...	ცალი	1
16	არმირების ბაღის მოწობა არმა. ϕ 16 A III L=629.3 მ.	კბ	1044
17	საიზოლაციო ფენის მოწობა.	მ ²	85
18	ვარი ს 100-100 -ის მონტაჟი, I-ცაღის წონა 137.40-კბ,	ცალი	2

არმატურის სპეციფიკაცია							
#		არმატურის კლასი	ზოგა მ.	რაოდენობა ცალი.	საერთო სიბრძმ -მ.	საერთო მასა 1მ ³ კბ-ს	
#1	—	AIII ϕ -16 მმ.	11	28	308	486.64	
#2	—	AIII ϕ -16 მმ.	1.80	102.	183.6	290.10	
#3	┌	AIII ϕ -16 მმ.	1.35	102.	137.7	217.56	
#4	ჯამი					629.3	994.3
#5	ნარჯენებისა და შეღუღების წონა 5					49.8	
#6	საერთო ჯამი						1044 კბ

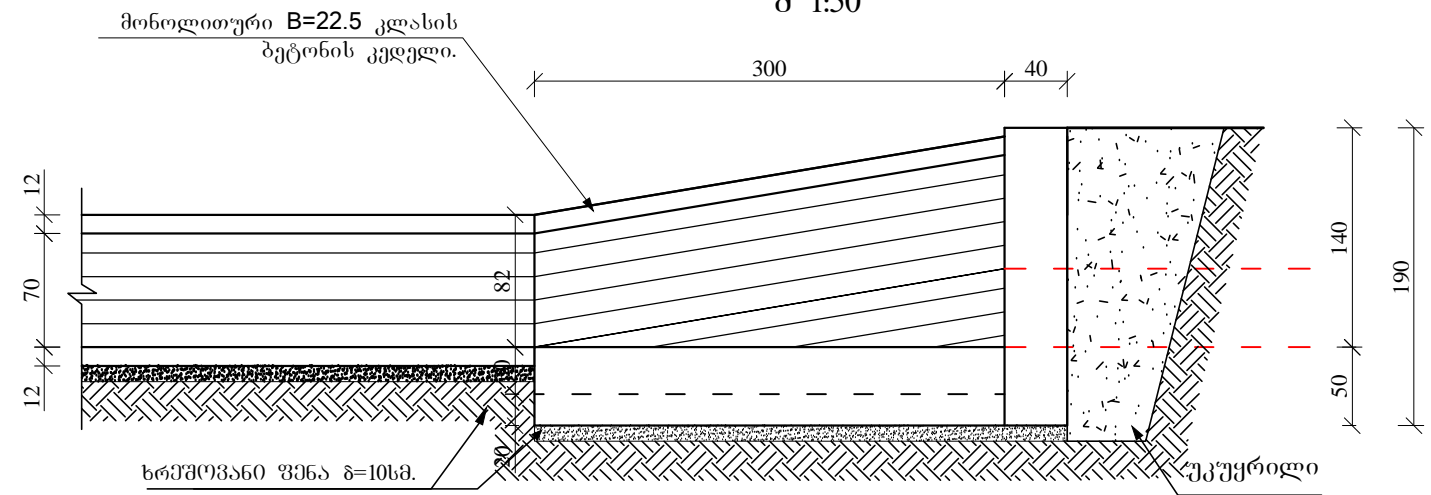
შ.პ.ს. „საქართველოს გაერთიანებული სამელორაციო სისტემების კომპანია“		ჭაღის არხის ხარწევი სისტემის მაგისტრალური I რიგის გამანაწილებლების რეაბილიტაცია. მდინარე მტკვარზე გვერდითი წყალაღების სათავე ნაგებობის მოწობით. სოფლების სკრის და ლუთას სავარგულების მოსარწევაად.			
თანამდებობა	გვარი	ხელმოწერა	თარიღი	გამანაწილებელი ჰის და მონ.რკინაბეტონის მიღის არმირების სქემა. მოცულობათა უწყისი.	მასშტაბი
საატმ.ჯგუფის უმროსი	ნ. უბლაგა				1:100
შეასრულა	ნ. ხარაიშვილი				1:50
შეამოწმა	დ. ღარსაძე				№ 32

ლიუკერის სათავისების აღგენა.

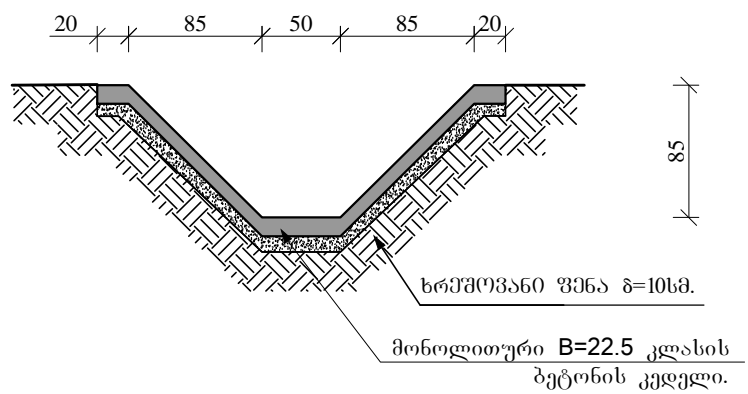
გ ე გ მ ა
შ 1:100



ჭრილი 1-1
შ 1:50



ჭრილი 2-2

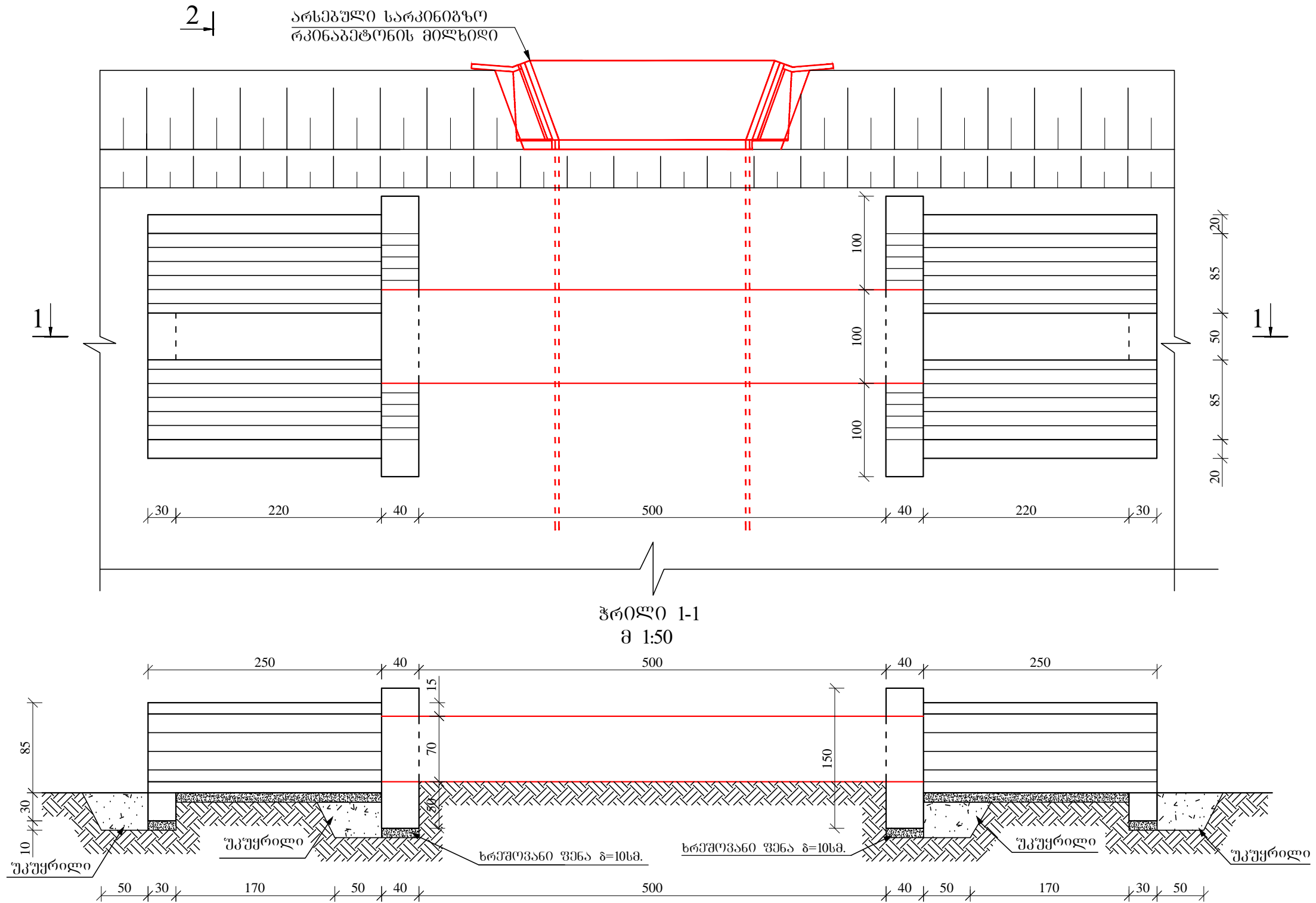


ლიუკერის სათავისების მოწყობა მონოლითური ბეტონით. მოცულობათა უწყობი.			
#	სამუშაოთა დასახელება	ბანხ.	რაოდ.
1	კველი ამორტიზირებული სათავისების მონგრევა .	მ ³	8.5
2	III ჯგუფის ბრუნტის დამუშავება ექსკავატორით, არსებულ არხში.	მ ³	62
3	ამოღებული ბრუნტის ბაღაწევა 10-მ-ზე.	მ ³	32
4	ამოღებული ბრუნტის უქნაყრა.	მ ³	30
5	ძირის მოსწორება ხელით ხრეშოვანი ფენის მოსაწყობად .	მ ²	60
6	ხრეშოვანი ფენის მოწყობა.	მ ³	6
7	კლასი B-22.5 მონოლითური ბეტონი ლიუკერის სათავისის კედლისათვის და ფუძისათვის.	მ ³	13
8	კლასი B-22.5 მონოლითური ბეტონი ლიუკერის სათავისის ძირისათვის.	მ ³	4.40
9	საიზოლაციო ფენის მოწყობა სათავისის კედელზე წაცხებით.	მ ²	12

შ.პ.ს. „საქართველოს გაერთიანებული სამელორაციო სისტემების კომპანია“		ჭაღის არხის სარწყავი სისტემის მაგისტრალური I რივის გამანაწილებლების რეაბილიტაცია. მდინარე მტკვარზე გვერდითი წყალაღების სათავე ნაგებობის მოწყობით. სოფლების სკრის და ლეთას საეარგულების მოხარწყავად.			
თანამდებობა	გვარი	ხელმოწერა	თარიღი	ლიუკერის სათავისების აღგენა.	მასშტაბი
საატმ.ჯგუფის უფროსი	ნ. შებლაძე				1:100
შეასრულა	ნ. ხარაიშვილი				№ 33
შეამოწმა	დ. დარსაძე				

პკ 47+30-ზე აკვედუკის
სათავისების მოწყობა.

გ ე გ მ ა
მ 1:50



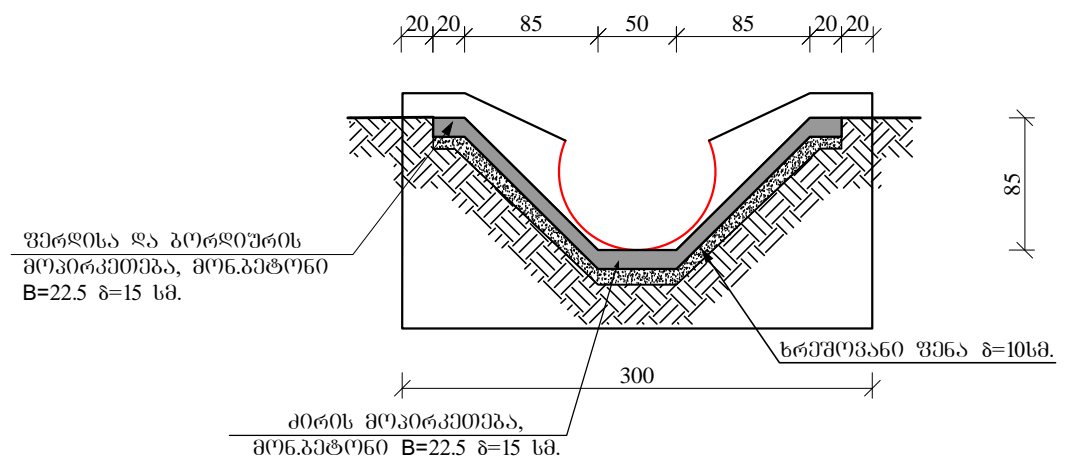
შენიშვნა ნახაზი №34 იკითხება ნახაზი №34-ბ -თან ერთად.

შ.პ.ს. „საქართველოს გაერთიანებული სამელორაციო სისტემების კომპანია“		ჭაღის არხის სარწყავი სისტემის მაგისტრალური I რიგის გამანაწილებლების რეაბილიტაცია. მდინარე მტკვარზე გვერდითი წყალადების სათავე ნაგებობის მოწყობით. სოფლების სერის და ლეთის საფარგულების მოსარწყავად.			
თანამდებობა	გვარი	ხელმოწერა	თარიღი	პკ 47+30-ზე აკვედუკის სათავისების მოწყობა. გეგმა და ჭრილი 1-1.	მასშტაბი
საატმპკპოშის უფროსი	ნ. უბლაშვა				1:100
შეასრულა	ნ. ხარაიშვილი				№ 34
შეამოწმა	დ. ღარსაძე				

პკ 47+30-ზე აკვედუკის
სათავისების მოწყობა.

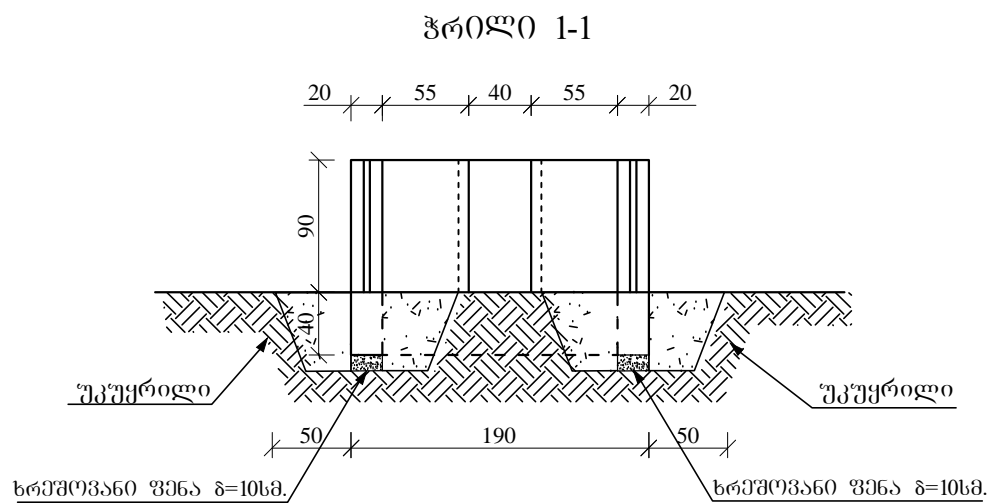
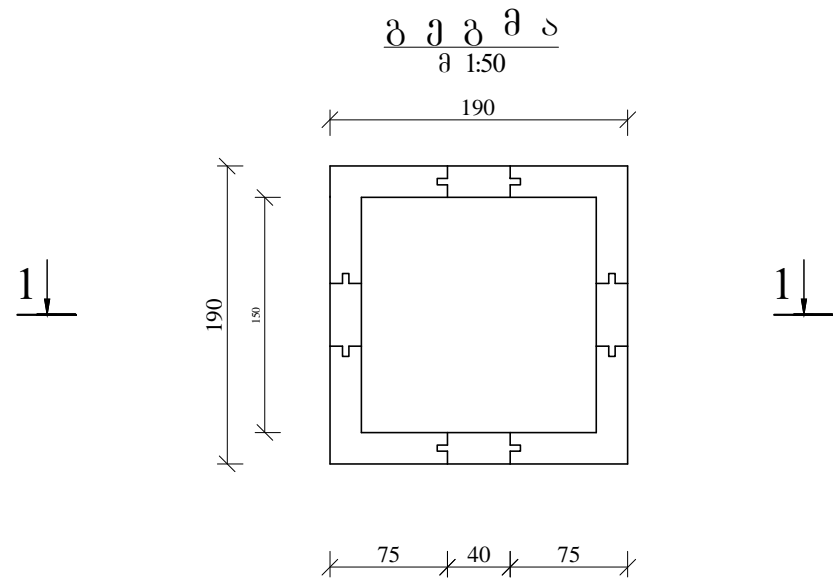
აკვედუკის მოცულობათა უწყისი.				
#	სამუშაოთა დასახელება	ბანხ.	რაოდ.	შენიშვნა
1	ძვანის დამუშავება ხელით.	მ ³	4	III ჯგუფის
2	ამოღებული ბუნტის უქნაყრა.	მ ³	1.50	II ჯგუფის
3	ამოღებული ბუნტის მოსწორება ალბილზე ხელით.	მ ³	2.50	II ჯგუფის
4	ძირის მოსწორება ხელით ხრეშოვანი ფენის მოსაწყობად .	მ ²	17	
5	ხრეშოვანი ფენის მოწყობა.	მ ³	1.8	ზიდვის მან ძილი 1-კმ.
6	ბეტონი მონოლითური სათავისის კედლისათვის.	მ ³	2.60	B=22.5 კლასი.
7	მონოლითური ბეტონით სათავისის ფერდების მოწყობა.	მ ³	1.20	B=22.5 კლასი.
8	მონოლითური ბეტონით სათავისის ძირის მოწყობა.	მ ³	0.40	B=22.5 კლასი.
9	ალმატურის ანკერების მიღდება ლითონის აკვედუკზე A III D=12, L=0.20 მ n=8-ცალი.	მ/კმ	1.6 /1.42	

ჭრილი 2-2



შ.პ.ს. „საქართველოს გაერთიანებული სამელორაციო სისტემების კომპანია“		ჭაღის არხის სარწყავი სისტემის მაგისტრალური I რიგის გამანაწილებლების რეაბილიტაცია. მდინარე მტკვარზე გვერდითი წყალადების სათავე ნაგებობის მოწყობით. სოფლების სკრის და ლეთას საფარგულების მოსარწყავად.			
თანამდებობა	გვარი	ხელმოწერა	თარიღი	პკ 47+30-ზე აკვედუკის სათავისების მოწყობა.	მასშტაბი
საატმკვანის უფროსი	ნ. უბლაძე				1:100
შეასრულა	ნ. ხარაიშვილი			მოცულობათა უწყისი და ჭრილი 2-2.	№ 34 ^ა
შეამოწმა	დ. დარსაძე				

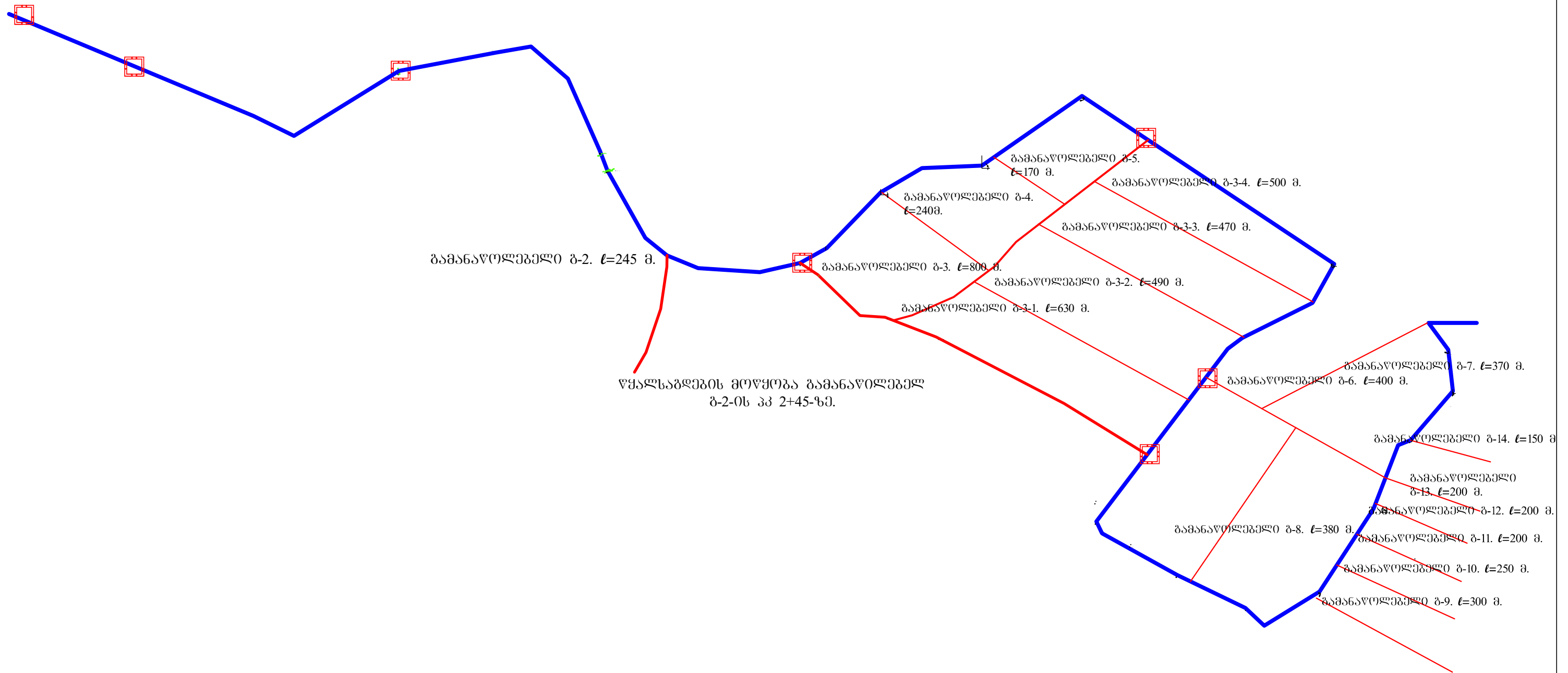
ტ-1-ი გამანაწილებელი ჭების მოწყობა მაგისტრალურ არხსა და I რიგის გამანაწილებლებზე.



მოცულობათა უწყისი.				
#	სამუშაოთა დასახელება	ბანზ.	რაოდ.	შენიშვნა
1	ჭვავჭვლის დამუშავება ექსპლავატორით.	მ ³	9	III ჯგუფის
2	ამოღებული ბრუნტის უკუჩაყრა.	მ ³	5	II ჯგუფის
3	ამოღებული ბრუნტის მოსწორება ალბიტზე ხელით.	მ ³	4	II ჯგუფის
4	ძირის მოსწორება ხელით ხრეშოვანი ფენის მოსაწყობად .	მ ²	4.5	
5	ხრეშოვანი ფენის მოწყობა.	მ ³	0.40	ზიფის მანქანი 1-კმ.
6	მონოლითური ბეტონი.	მ ³	1.35	B=22.5 კლასი.
7	შველერი N-65 საშანდორე კილოებში 8-ადგილას N-65, L=0.85 მ.	მ/კმ	6.8/45.49	
8	ჩასატანებული დეტალები A III D=10, L=0.15 მ 64-ცალი.	მ/კმ	9.6/5.95	

შ.პ.ს. „საქართველოს გაერთიანებული სამელორაციო სისტემების კომპანია“		ჭაღის არხის სარწყავი სისტემის მაგისტრალური I რიგის გამანაწილებლების რეაბილიტაცია. მდინარე მტკვარზე გვერდითი წყალადების სათავე ნაგებობის მოწყობით. სოფლების სკრის და ლეთას საეარგულების მოსარწყავად.			
თანამდებობა	გვარი	ხელმოწერა	თარიღი	გამანაწილებელი-ჭა ტ-1.გეგმა, ჭრილი 1-1 და მოცულობათა უწყისი.	მასშტაბი
საატმპ.გუგის უგროსი	ნ. უგლაგა				1:50
შეასრულა	ნ. ხარაიშვილი				№ 35
შეამოწმა	დ. დარსაძე				

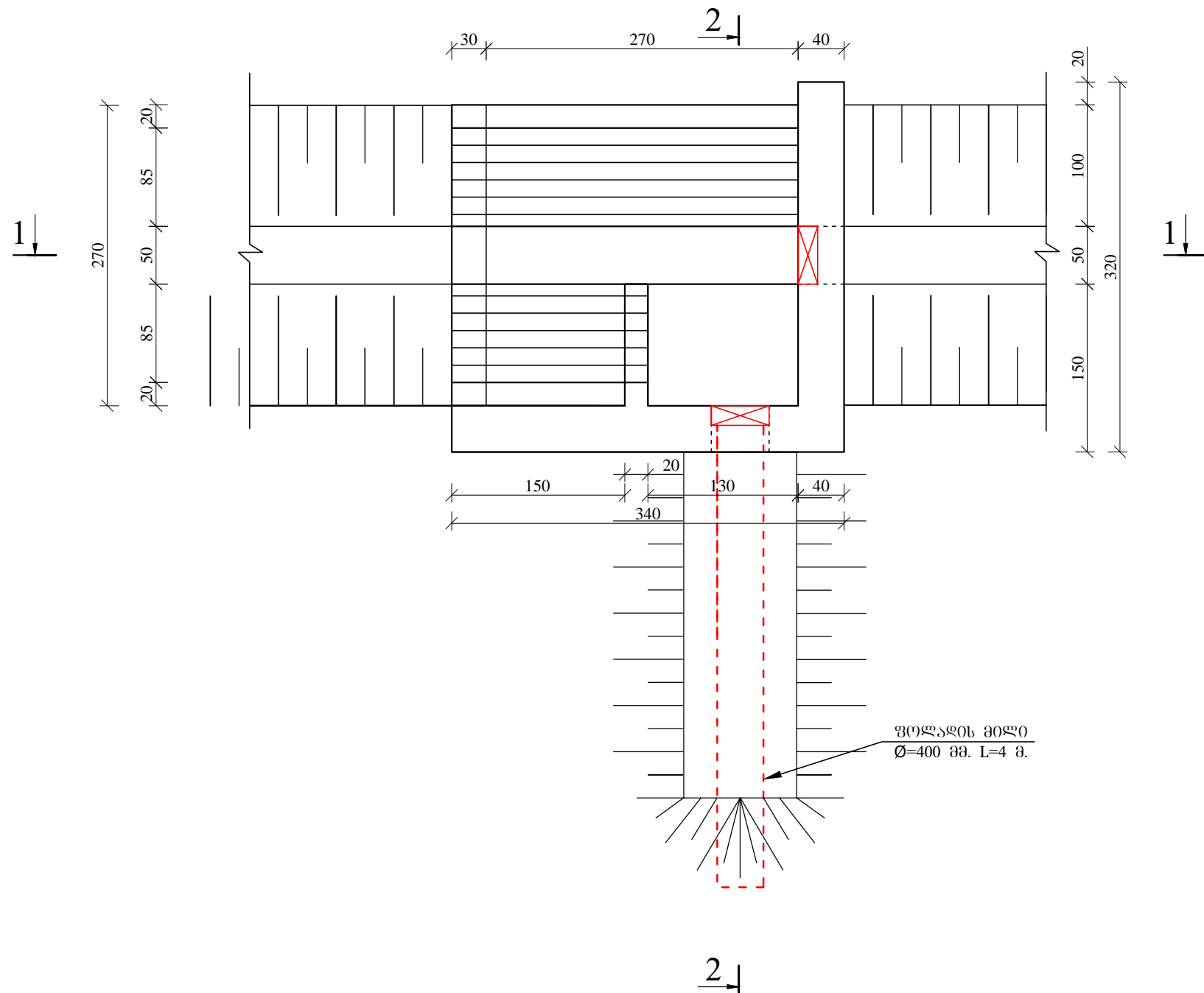
პირველი რიგის გამანაწილებლის და გამანაწილებელი ჭების სქემა.



შ.პ.ს. „საქართველოს გაერთიანებული სამელორაციო სისტემების კომპანია“		ჭალის არხის სარწყავი სისტემის მაგისტრალური I რიგის გამანაწილებლების რეაბილიტაცია. მდინარე მტკვარზე ვეერდითი წყალაღების სათავე ნაგებობის მოწყობით. სოფლების სკრის და ლეთას სავარგულების მოსარწყევად.			
თანამდებობა	გვარი	ხელმოწერა	თარიღი	პირველი რიგის გამანაწილებლების სქემა.	მასშტაბი
საატმ.პ.პ.უშის უფროსი	ნ. უბლაშვა				1:50
შეასრულა	ნ. ხარაიჭვილი				№ 36
შეამოწმა	დ. დარსაძე				

ცალმხრივ გამწვანების მოწყობა
გამანაწილებელ ბ-2-ზე.

ბ ე ბ მ ა
შ 1:50



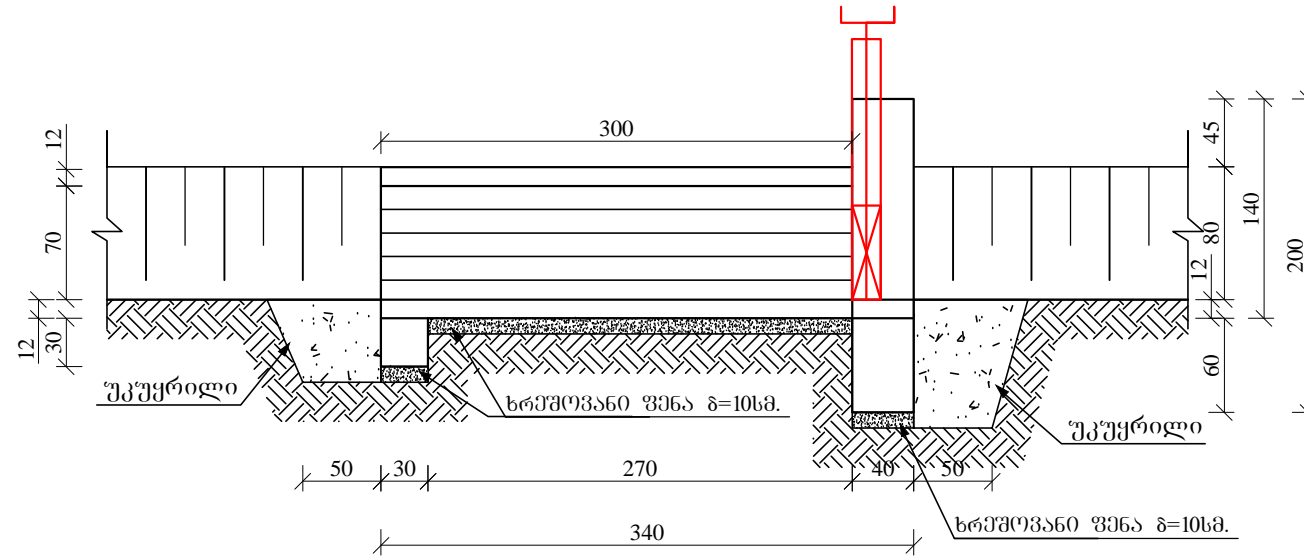
მოცულობათა უწყისი, ცალმხრივ გამწვანები .				
#	სამუშაოთა დასახელება	ბანხ.	რაოდ.	შენიშვნა
1	ძვანის დამწვანება ექსპლუატორით	მ ³	25	III ჯგუფის
2	ამოღებული ბრუნტის აღბილზე მოსწორება.	მ ³	14.5	II ჯგუფის
3	ამოღებული ბრუნტის უკუნაყრა.	მ ³	9.5	II ჯგუფის
4	ძირის მოსწორება ხელით ხრეშოვანი ფენის მოსაწობად .	მ ²	14	
5	ხრეშოვანი ფენის მოწყობა.	მ ³	14	ზიდვის მანძილი 1-კმ.
6	მონოლითური ბეტონის კედელი.	მ ³	5.40	B=22.5 კლასი.
7	მონოლითური ბეტონით ფარდების მოპირკეთება.	მ ³	0.60	B=22.5 კლასი.
8	მონოლითური ბეტონით ძირის მოპირკეთება.	მ ³	1.20	B=22.5 კლასი.
9	ლითონის მილი D=400 მმ. L=4 მ.	ცალი	1	
10	ფარი აწ 40-100 - მოტაუი.	ცალი	1	78 კმ
11	ფარი გწ 40-100 - მოტაუი.	ცალი	1	59.10 კმ
12	კონსტრუქციის ღებვა ზეთოვანი საღებავით.	მ ²	1.90	

შენიშვნა ნახაზი №37 იკითხება ნახაზი №38, -თან ერთად.

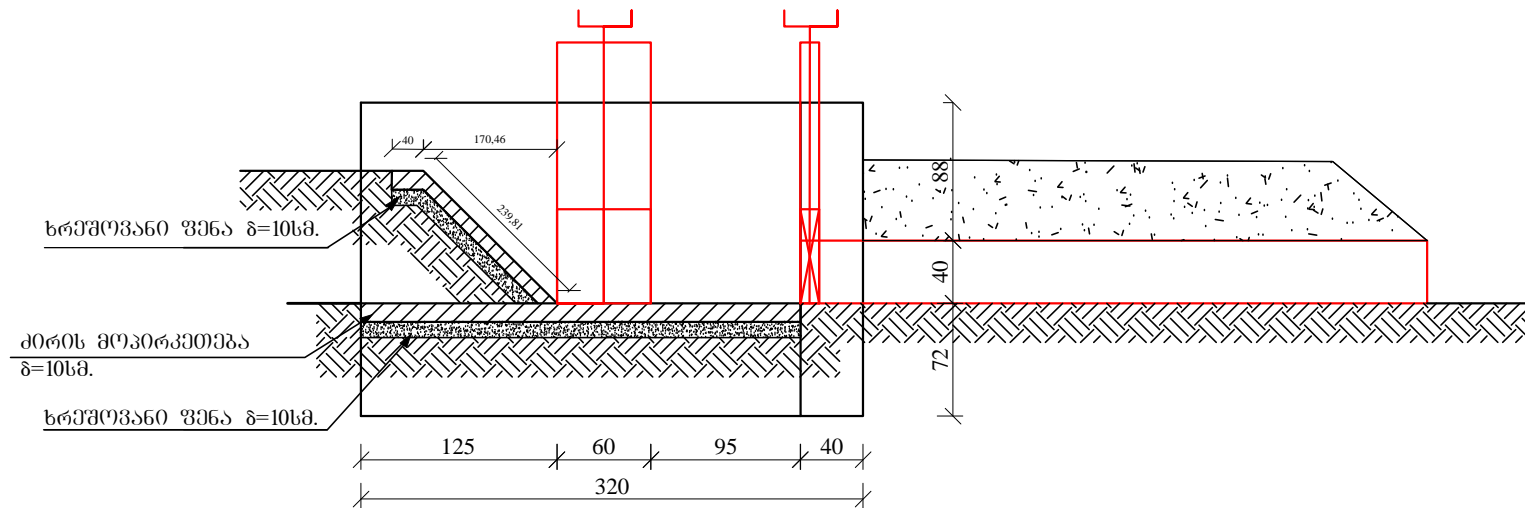
შ.პ.ს. „საქართველოს გაერთიანებული სამელორაციო სისტემების კომპანია“		ჭაღის არხის სარწყავი სისტემის მაგისტრალური I რივის გამანაწილებლების რეაბილიტაცია. მდინარე მტკვარზე გვერდითი წყალაღების სათავე ნაგებობის მოწყობით. სოფლების სკრის და ლეთას საფარგულების მოხარწყავად.			
თანამდებობა	გვარი	ხელმოწერა	თარიღი	ცალმხრივ გამწვანები. ბებმა და მოცულობათა უწყისი.	მასშტაბი
საატექნიკურის უწყისი	ნ. უბლაშა				1:50
შეასრულა	ნ. ხარაიშვილი				№ 37
შეამოწმა	დ. დარსაძე				

ცალმხრივ გამშვების მოწყობა
გამანაწილებელ ბ-2-ზე.

ჭრილი 1-1



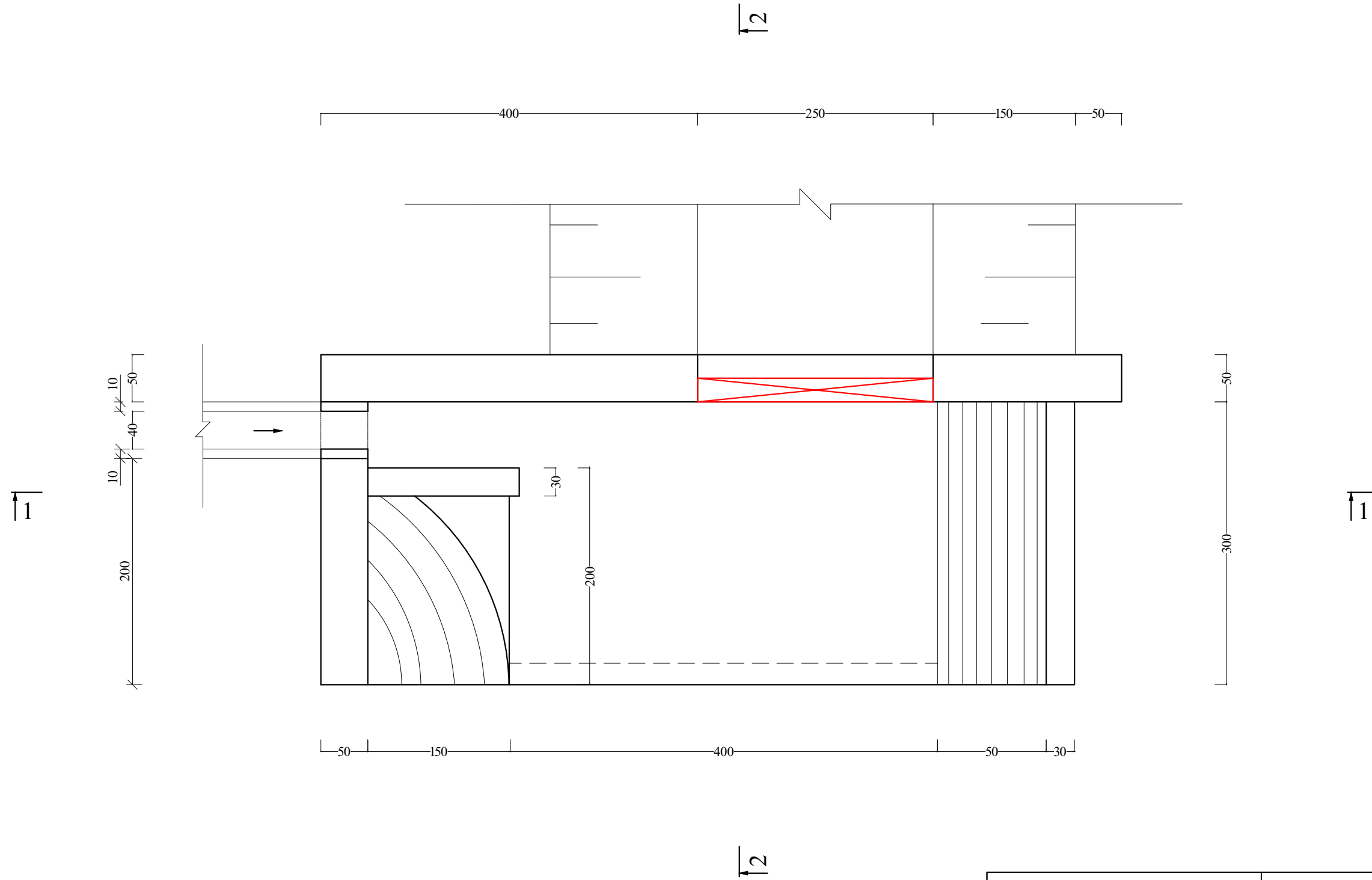
ჭრილი 2-2



შ.პ.ს. „საქართველოს გაერთიანებული სამელორაციო სისტემების კომპანია“		ჭადის არხის სარწყავი სისტემის მაგისტრალური I რიგის გამანაწილებლების რეაბილიტაცია. მდინარე მტკვარზე გვერდითი წყალადების სათავე ნაგებობის მოწყობით. სოფლების სკრის და ლეთას საფარგულების მოსარწყავად.			
თანამდებობა	გვარი	ხელმოწერა	თარიღი	ცალმხრივ გამშვები. ჭრილი 1-1, 2-2.	მასშტაბი
საატმომომს უმროსი	ნ. უბლაგა				1:50
შეასრულა	ნ. ხარაიშვილი				№ 38
შეამოწმა	დ. დარსაძე				

წყალსაბღების მოწყობა გამანაწილებელ
ბ-2-ის კპ 2+45-ზე.

ბ ე ბ მ ს
შ 1:50

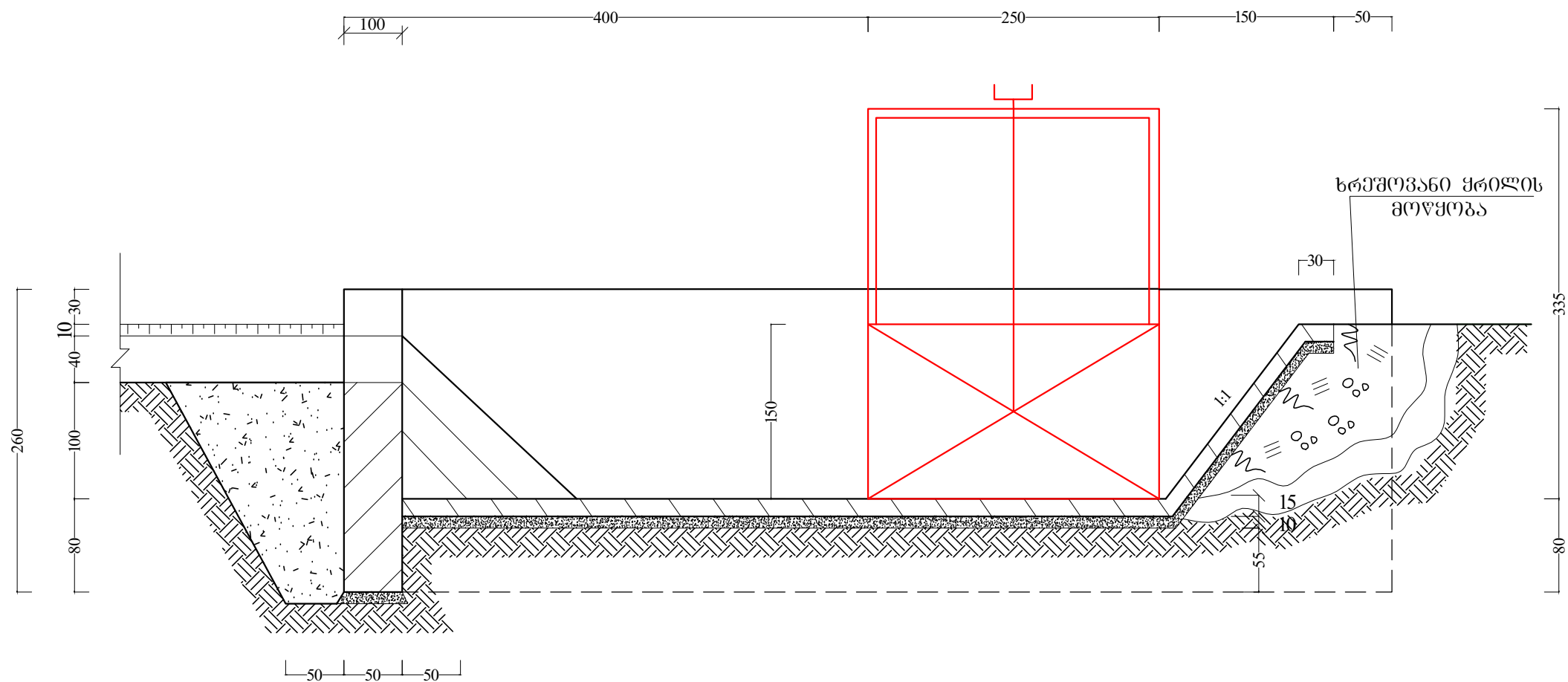


შენიშვნა ნახაზი №39 იკითხება ნახაზ №40, №41 -თან ერთად.

შ.პ.ს. „საქართველოს გაერთიანებული სამელორაციო სისტემების კომპანია“		ჭაღის არხის სარწყავი სისტემის მაგისტრალური I რიგის გამანაწილებლების რეაბილიტაცია. მდინარე მტკვარზე გვერდითი წყალადების სათავე ნაგებობის მოწყობით. სოფლების სკრის და ღეთას საეარგულების მოსარწყავად.			
თანამდებობა	გვარი	ხელმოწერა	თარიღი	წყალსაბღები ბეგმა.	მასშტაბი
საატმქმპზუმის უფროსი	ნ. შებლაგა				1:50
შეასრულა	ნ. ხარაიშვილი				№ 39
შეამოწმა	დ. დარსაძე				

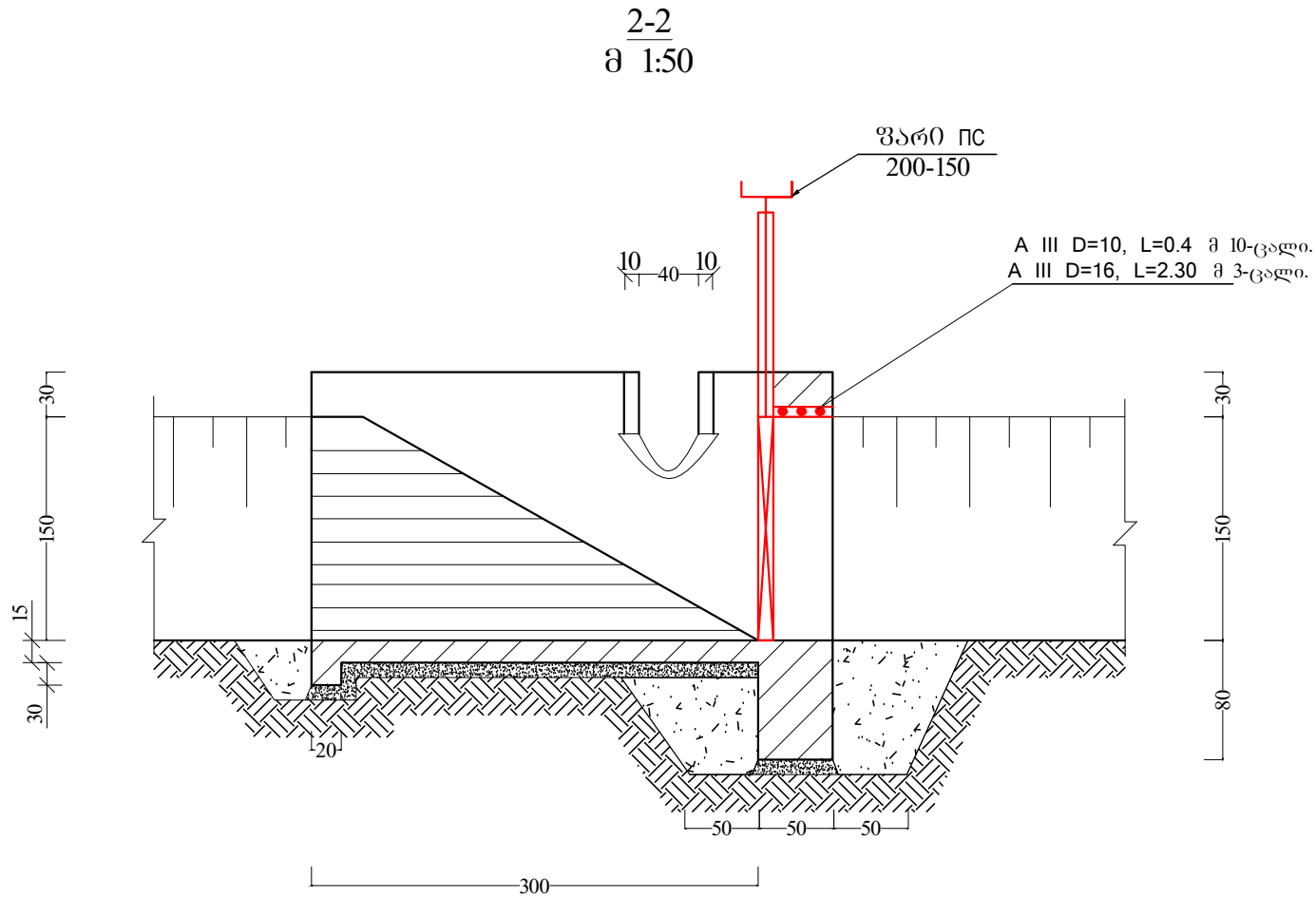
წყალსაბღეპის მოწყობა ბამანაწილებელ
ბ-2-ის პპ 2+45-ზე.

1-1
მ 1:50



შ.პ.ს. „საქართველოს გაერთიანებული სამელორაციო სისტემების კომპანია“		ჭალის არხის სარწყავი სისტემის მაგისტრალური I რიგის გამანაწილებლების რეაბილიტაცია. მდინარე მტკვარზე გვერდითი წყალაღების სათავე ნაგებობის მოწყობით. სოფლების სკრის და ღეთას სავარგულებების მოსარწყავად.			
თანამდებობა	გვარი	ხელმოწერა	თარიღი	წყალსაბღეპი ჭრილი 1-1.	მასშტაბი
საატმოსფეროს უფროსი	ნ. შებლაძე				1:50
შეასრულა	ნ. ხარაიშვილი				№ 40
შეამოწმა	დ. დარსაძე				

წყალსაბღების მოწყობა გამანაწილებელ
ბ-2-ის კპ 2+45-ზე.



მოცულობათა უწყისი.				
#	სამუშაოთა დასახელება	ბანზ.	რაოდ.	შენიშვნა
1	ძვანის დამუშავება ექსპლუატორით	მ ³	24	III ჯგუფის
2	ამოღებული ბრუნტის აღბიჯი მოსწორება.	მ ³	4	II ჯგუფის
3	ამოღებული ბრუნტის უკუჩაყრა.	მ ³	20	II ჯგუფის
4	ბერძის აღდგენა, ხარისხოვანი ქვიშის მოწყობა.	მ ³	10	ზიდვის მანძილი 1-კმ.
5	ძირის მოსწორება ხელით ხრეშოვანი შენის მოსაწობად.	მ ²	28	
6	ხრეშოვანი შენის მოწყობა.	მ ³	2.8	
7	მონოლითური ბეტონის კედეი.	მ ³	13	B=22.5 კლასი.
8	მონოლითური ბეტონით შერღების მოპირკეთება.	მ ³	1.6	B=22.5 კლასი.
9	მონოლითური ბეტონით ძირის მოპირკეთება.	მ ³	2.2	B=22.5 კლასი.
10	შარი PC 200-150	ცალი	1	440.10 კმ
11	კონსტრუქციის ღებვა ხეივანი საღებავით.	მ ²	7.20	
12	ჩანათანაველი დეტალები A III D=10, L=0.4 მ 10-ცალი.	მ/კმ	4/2.46	
13	ჩანათანაველი დეტალები A III D=16, L=2.30 მ 3-ცალი.	მ/კმ	6.90 /10.90	

სატუმბოს რეკონსტრუქციის წმენდა, მოცულობათა უწყისი.			
#	სამუშაოთა დასახელება	ბანზ.	რაოდ.
1	რეკონსტრუქციის წმენდა III კატეგორიის სველი მუხაკი ბრუნტისაგან.	მ ³	6216
2	ამოღებული ბრუნტის მოსწორება კულდოვანით, 20-მ-ზე გაღწევით.	მ ³	6216
3	ძველი დაზიანებული ღარების (kh-40) დემონტაჟი, ზიდვის მანძილი 1.5-კმ.	ცალი	17
4	ახალი ღარების მონტაჟი kh-40 , L=6-მ.	ცალი	39

შ.პ.ს. „საქართველოს გაერთიანებული სამელორაციო სისტემების კომპანია“		ჭალის არხის სარწყავი სისტემის მაგისტრალური I რიგის გამანაწილებლების რეაბილიტაცია. მდინარე მტკვარზე გვერდითი წყალადების სათავე ნაგებობის მოწყობით. სოფლების სკრის და ლეთას სავარგულებების მოსარწყავად.			
თანამდებობა	გვარი	ხელმოწერა	თარიღი	წყალსაბღები ჭრილი 2-2.	მასშტაბი
საკაპიტაქუშის უფროსი	ნ. შებლაძე				1:50
შეასრულა	ნ. ხარაიჭვილი				№ 41
შეამოწმა	დ. დარსაძე				