

ქ. საგარეჯოს მყარი საყოფაცხოვრებო გადანაყარების პოლიგონის
კეთილმოწყობის და ექსპლოატაციის სამუშაოები

ნაწილი A
პოლიგონის კეთილმოწყობის სამუშაოები

საკონსტრუქციო

ქ. საგარეჯოს მყარი საყოფაცხოვრებო გადანაყარების პოლიგონის
კეთილმოწყობის და ექსპლოატაციის სამუშაოები

ნაწილი A

პოლიგონის კეთილმოწყობის სამუშაოები

საკირფარეშო

(არქიტექტურული ნაწილი)

არქიტექტურული ნაწილი	ფურცელი
ნახაზების ჩამონათვალი; განმარტებითი ბარათი.	A - 1
ფუნქციონალური გეგმა;	A - 2
დაკვალვითი გეგმა; კვანძები	A - 3
ჭრილი 1 - 1; კვანძები.	A - 4
ფასაღები.	A - 5
ფასაღები.	A - 6
სახურავის გეგმა, მასწავლის სპეციფიკაცია	A - 7
კარები, სპეციფიკაცია	A - 8

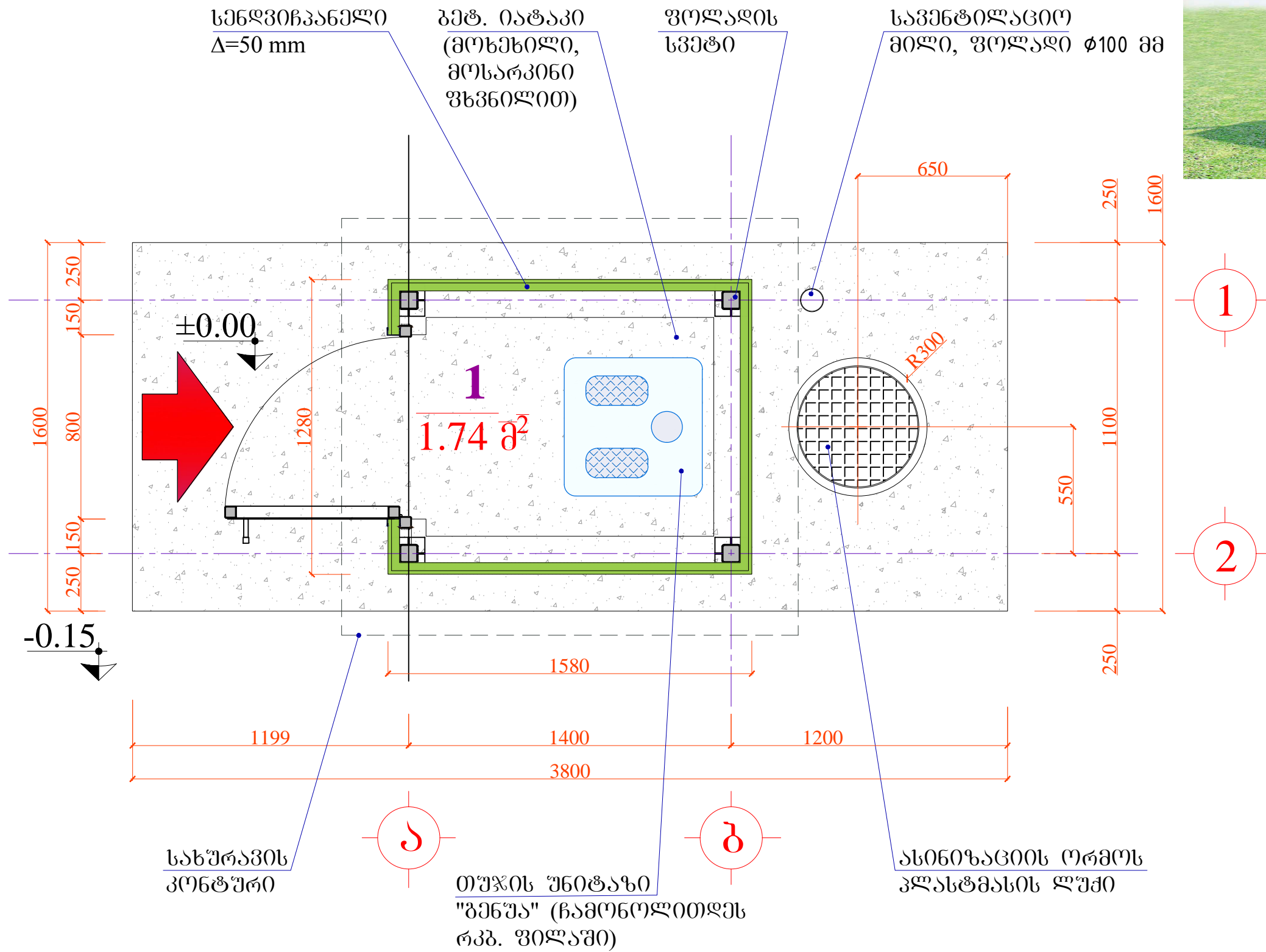
განმარტებითი ბარათი

საპირფარეშო წარმოადგენს ასინიზაციის ორმოზე განთავსებულ ნაგებობას. ნაგებობა შესრულებულია ლით. კარკასით, რომელიც შემოსილია 50 მმ სისქის სენდვიჩპანელებით. ნაგებობა გადახურულია ფერადი მოთუთიელებული თუნუქის პროფილირებული ფურცლებით. შენობის საერთო სიმაღლეა 3.50 მ. ზომები ღერძებში შეადგენს 1.40 მ X 1.10 მ.

შპს "ლდ იუნაინ"		ქ. საგარეჯოს მყარი საყოფაცხოვრებო განაწარმების პოლიგონის კეთილმოწყობის და ექსპლუატაციის სამუშაოები			
საპრ. უკუშ. ხელმოწერა	ა.გ. მუჯი	ანატოლუშვილი	ნაწილი A		
შესრულა:		ლ. აბრამიძე	პოლიგონის კეთილმოწყობის სამუშაოებზე		
შეამოწმა:	ა.გ. მუჯი	ანატოლუშვილი	საპირფარეშო (არქიტექტურული ნაწილი)		
		ნახაზების ჩამონათვალი განმარტებითი ბარათი			
№	თარიღი: 27.05.2014	ნახ.: №№	AI	ფურც.: - 80	8



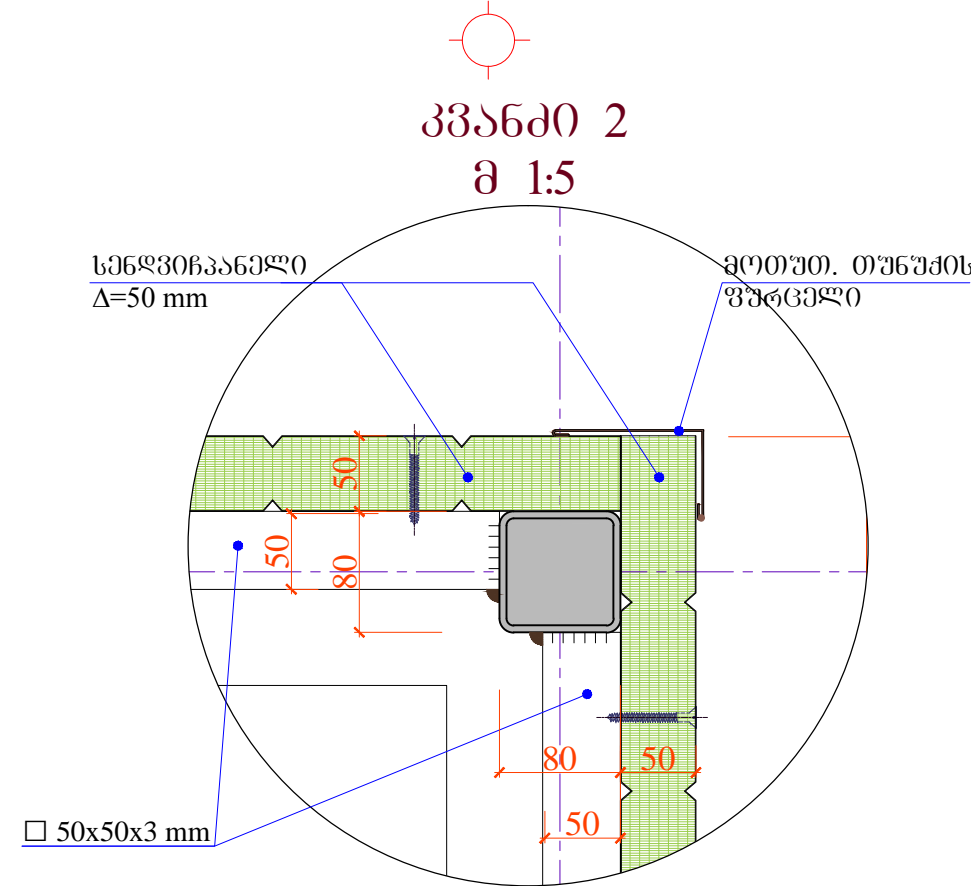
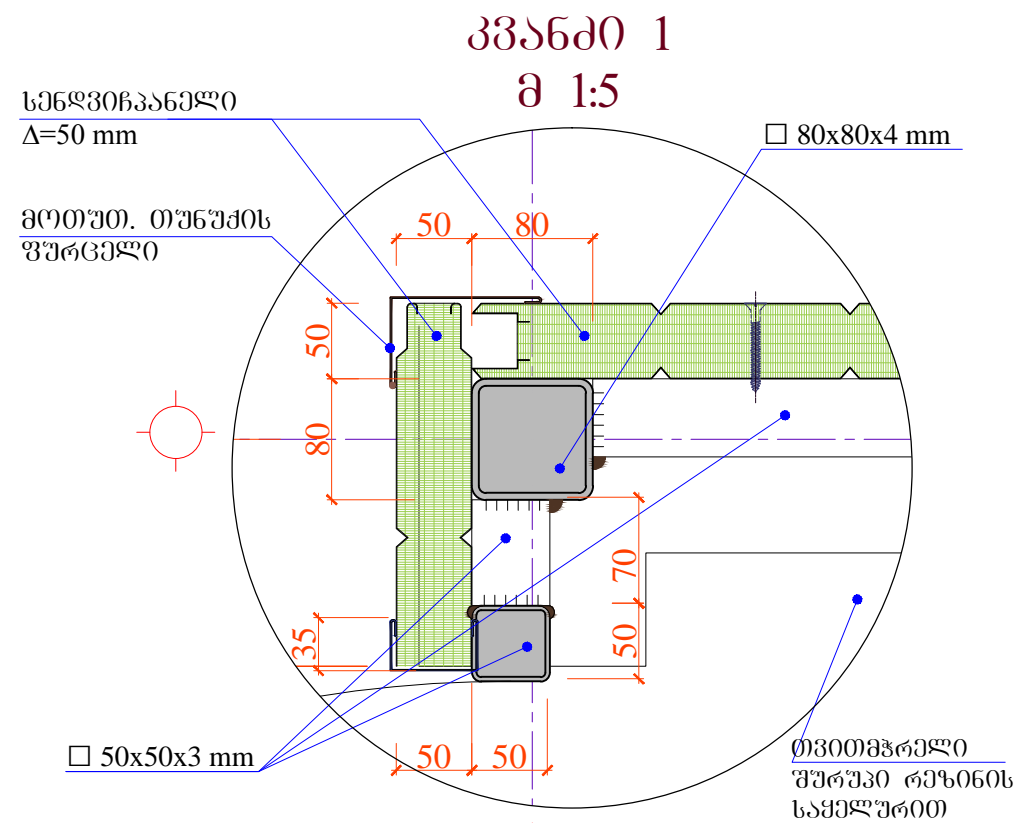
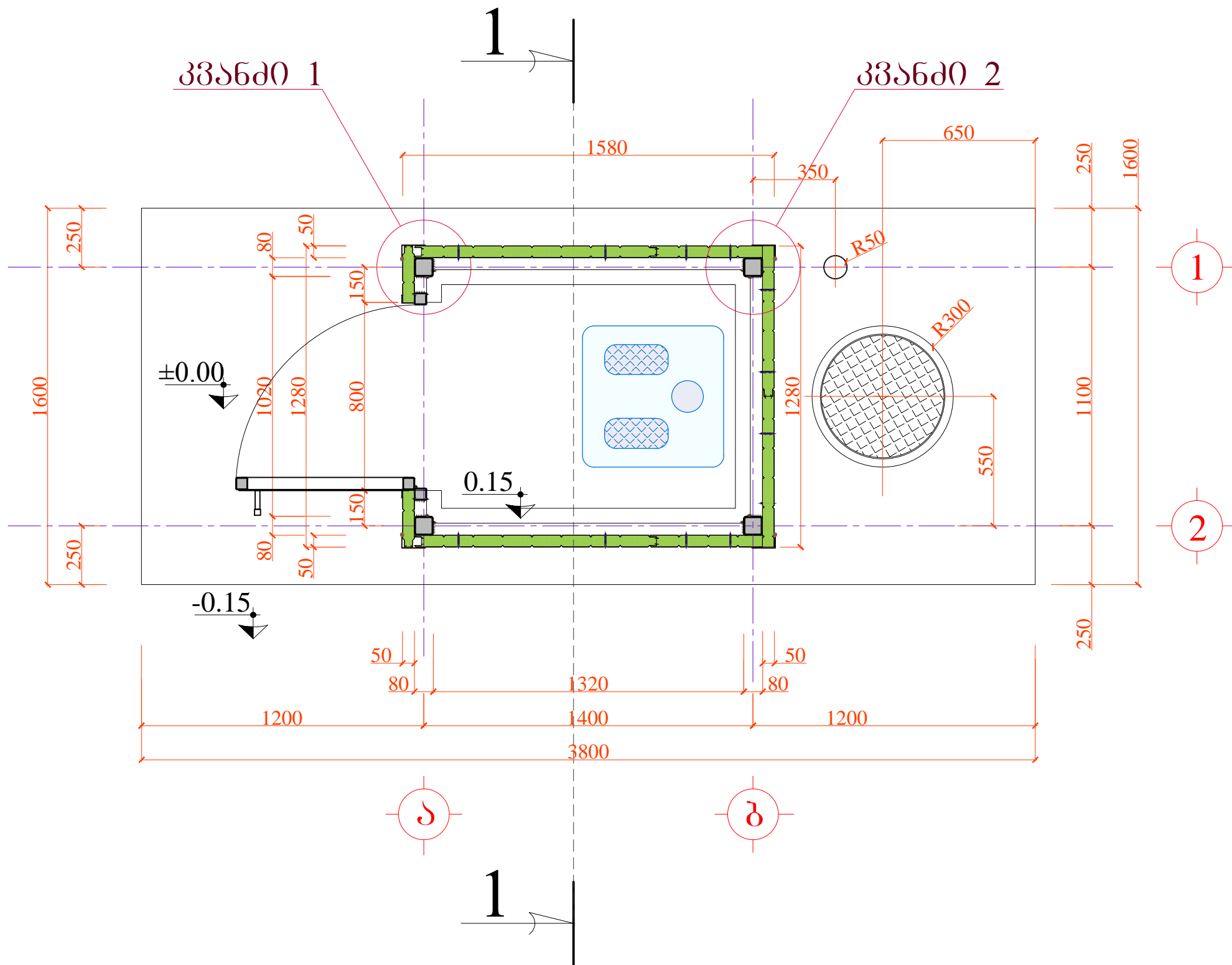
ფუნქციონალური გეგმა ▼±0.00
მ 1:20



შენიშვნა: გებონის ხილული ზედაპირები უნდა მოიხმოს მოსარკინო ფხვნილის მუშავებით

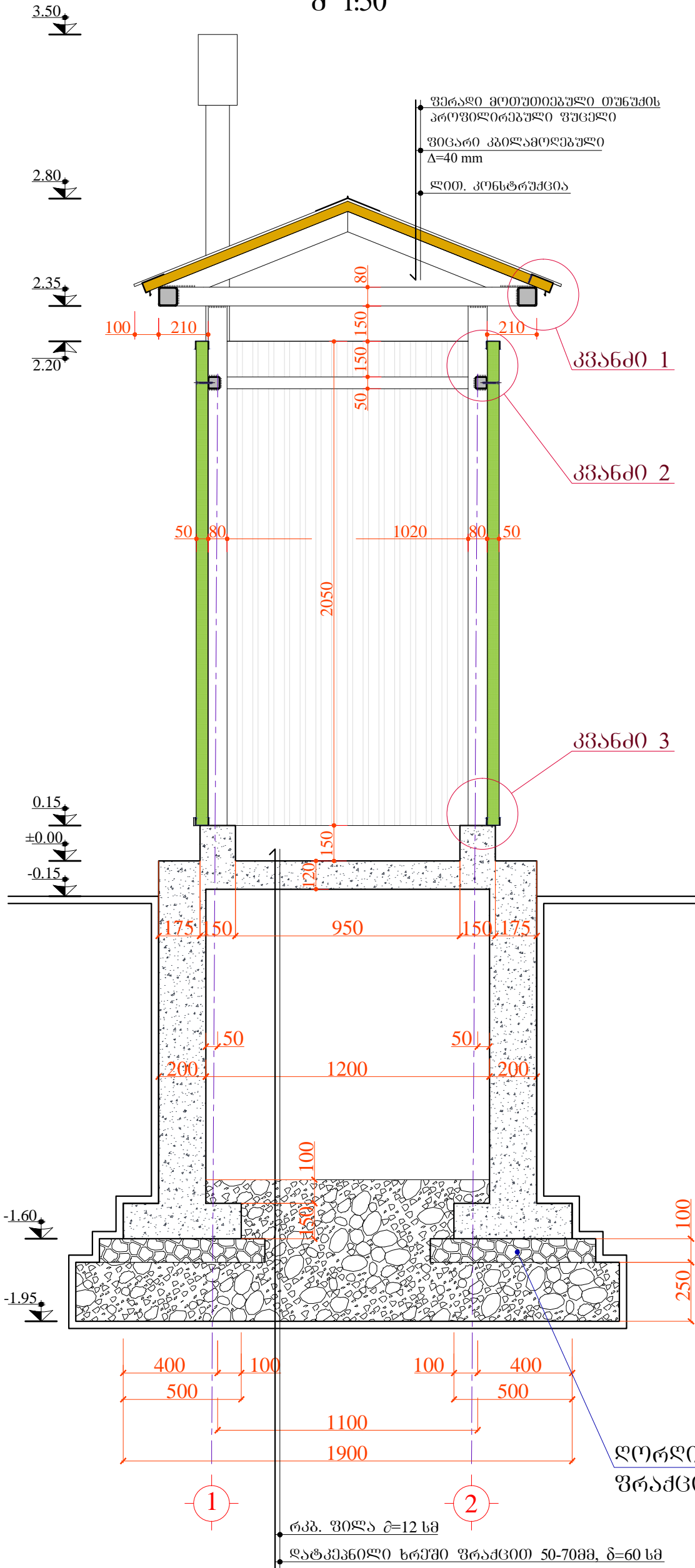
შპს "ლდ იუნაინ"		ქ. საგარეჯოს მყარი საყოფაცხოვრებო გადნაყარების პოლიგონის კეთილმოწყობის და ექსპლუატაციის სამუშაოები			
საპრ. უკუშ. ხელმოწერა	ა.გ. მუხი	ანატროვსკი	ნაწილი A		
შესრულა:	<i>[Signature]</i>	ლ. აბრამიძე	პოლიგონის კეთილმოწყობის სამუშაოებზე		
შეამოწმა:	ა.გ. მუხი	ანატროვსკი	საპროექტო (არქიტექტურული ნაწილი)		
ფუნქციონალური გეგმა					
№	თარიღი: 27.05.2014	ნახ. №№	A2	ფურც.: - 80	8

დაკვალვითი გეგმა ▼±0.00
მ 1:20

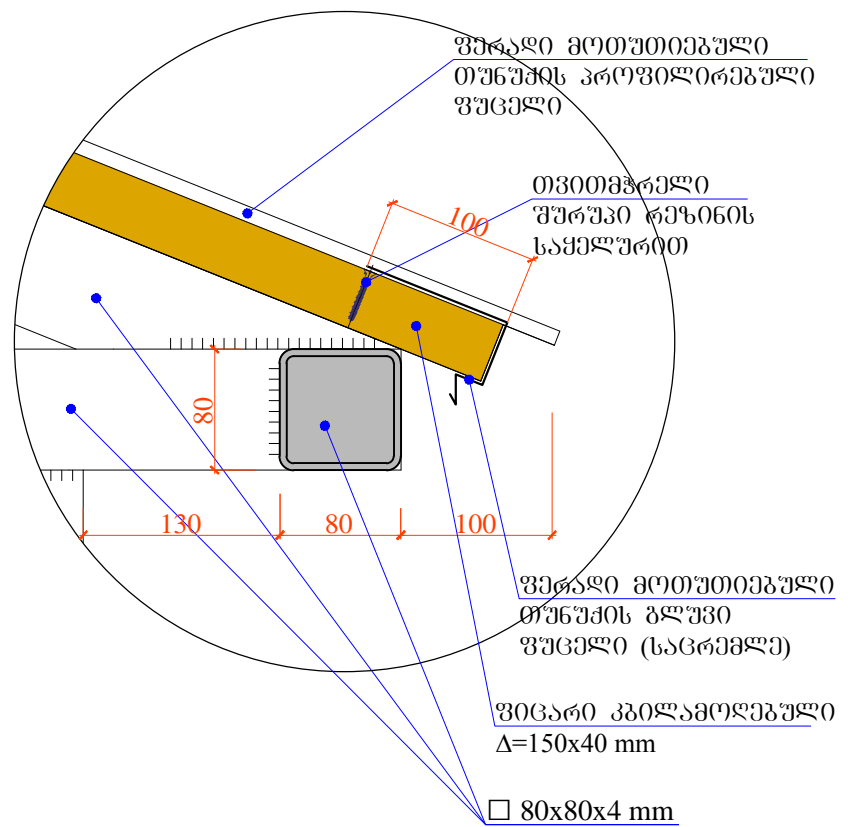


შპს "ლდ იუნაიონ"		ქ. საგარეჯოს მყარი საყოფაცხოვრებო განაწარმების პოლიგონის კეთილმოწყობის და ექსპლუატაციის სამუშაოები			
სპარ. უკუშ. ხელმოწერა	ა.გ. მთელი	ანატოლუშვილი	ნაწილი A		
შესრულა:	<i>[Signature]</i>	ლ. აბრამიძე	პოლიგონის კეთილმოწყობის სამუშაოები		
შეამოწმა:	ა.გ. მთელი	ანატოლუშვილი	საპროექტო (არქიტექტურული ნაწილი)		
		დაკვალვითი გეგმა კვანძები			
№	თარიღი: 27.05.2014	ნახ.: №№	A3	ფურც.: - 30	8

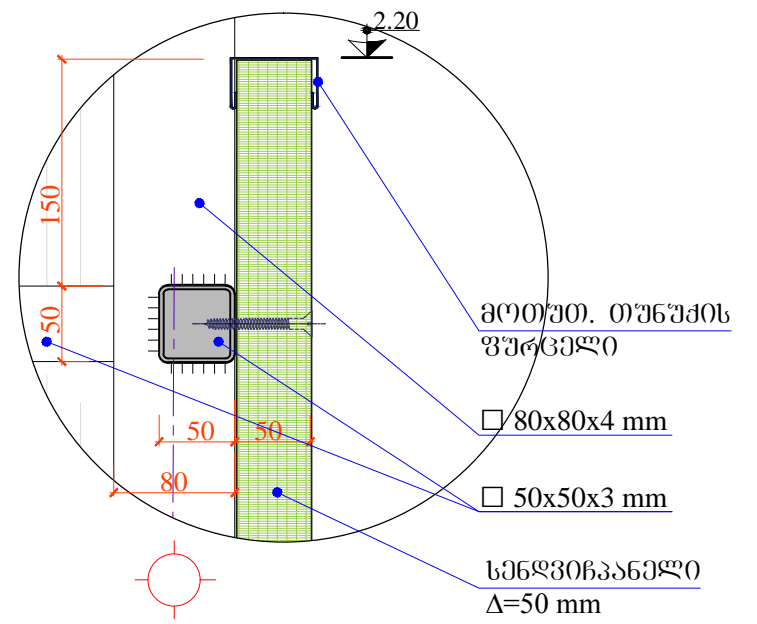
ჭრილი 1-1
მ 1:50



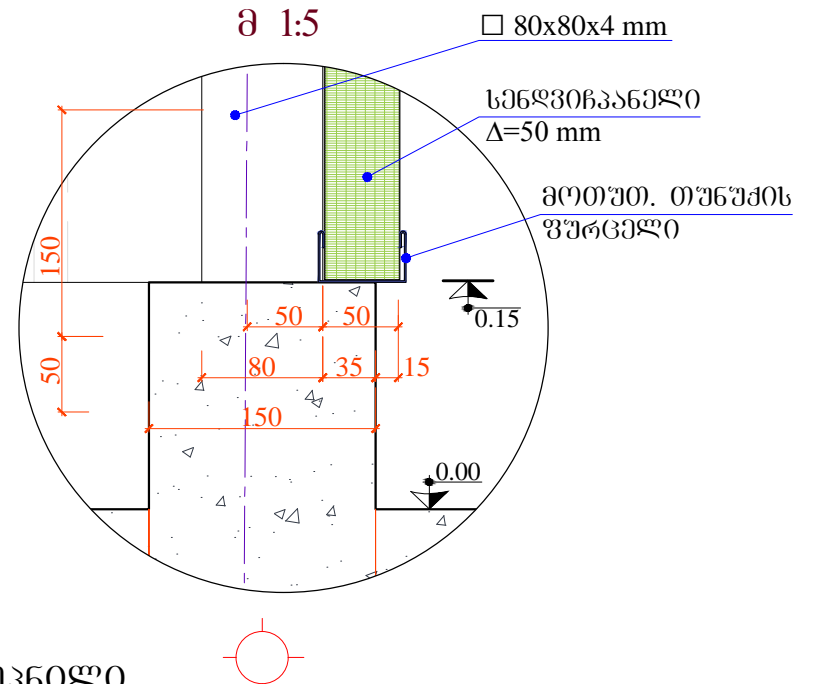
კვანძი 1
მ 1:5



კვანძი 2
მ 1:5



კვანძი 3
მ 1:5

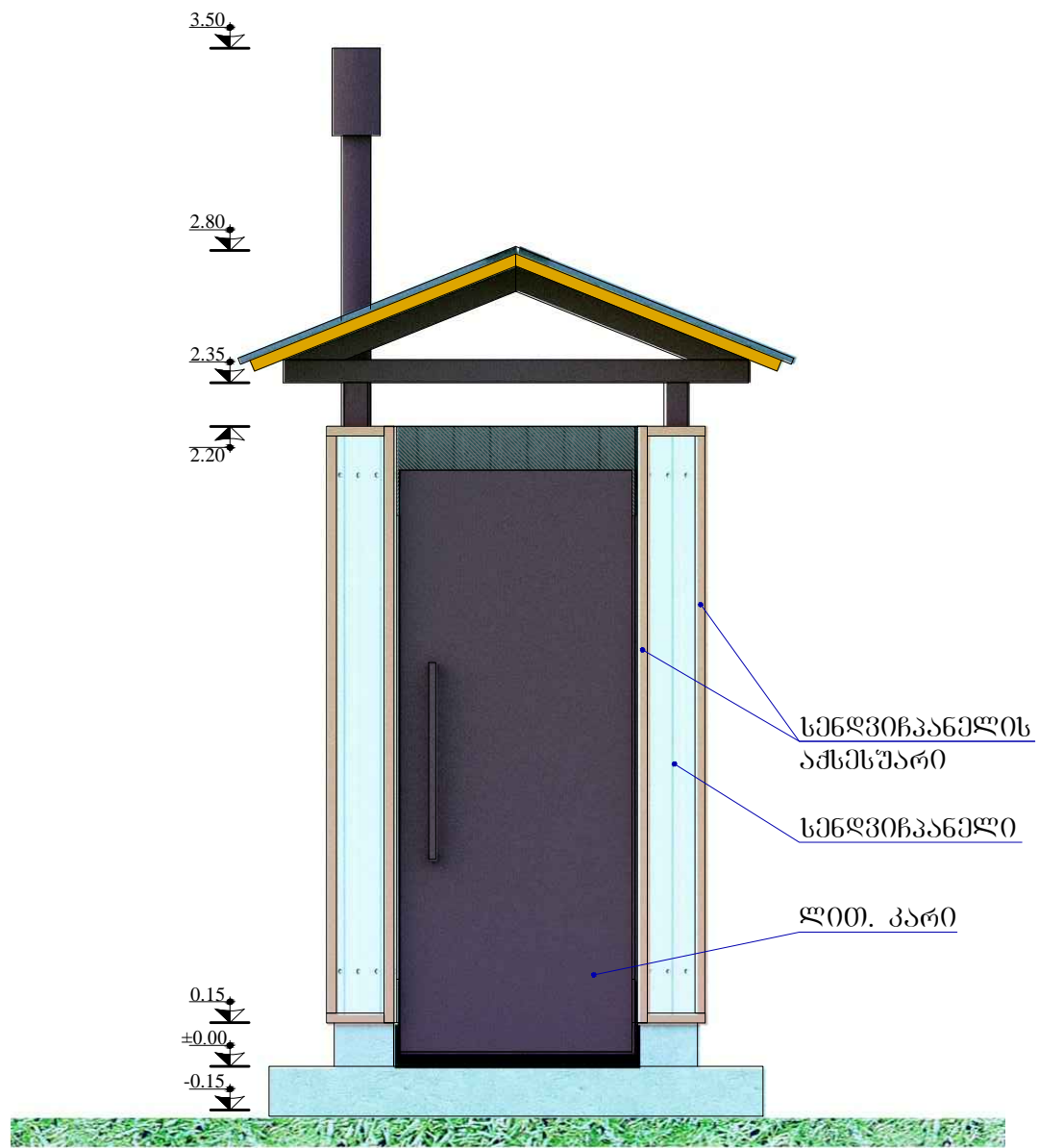


ღორღი დატკეპნილი
შრამცითი 20-30 მმ. δ=10 სმ.

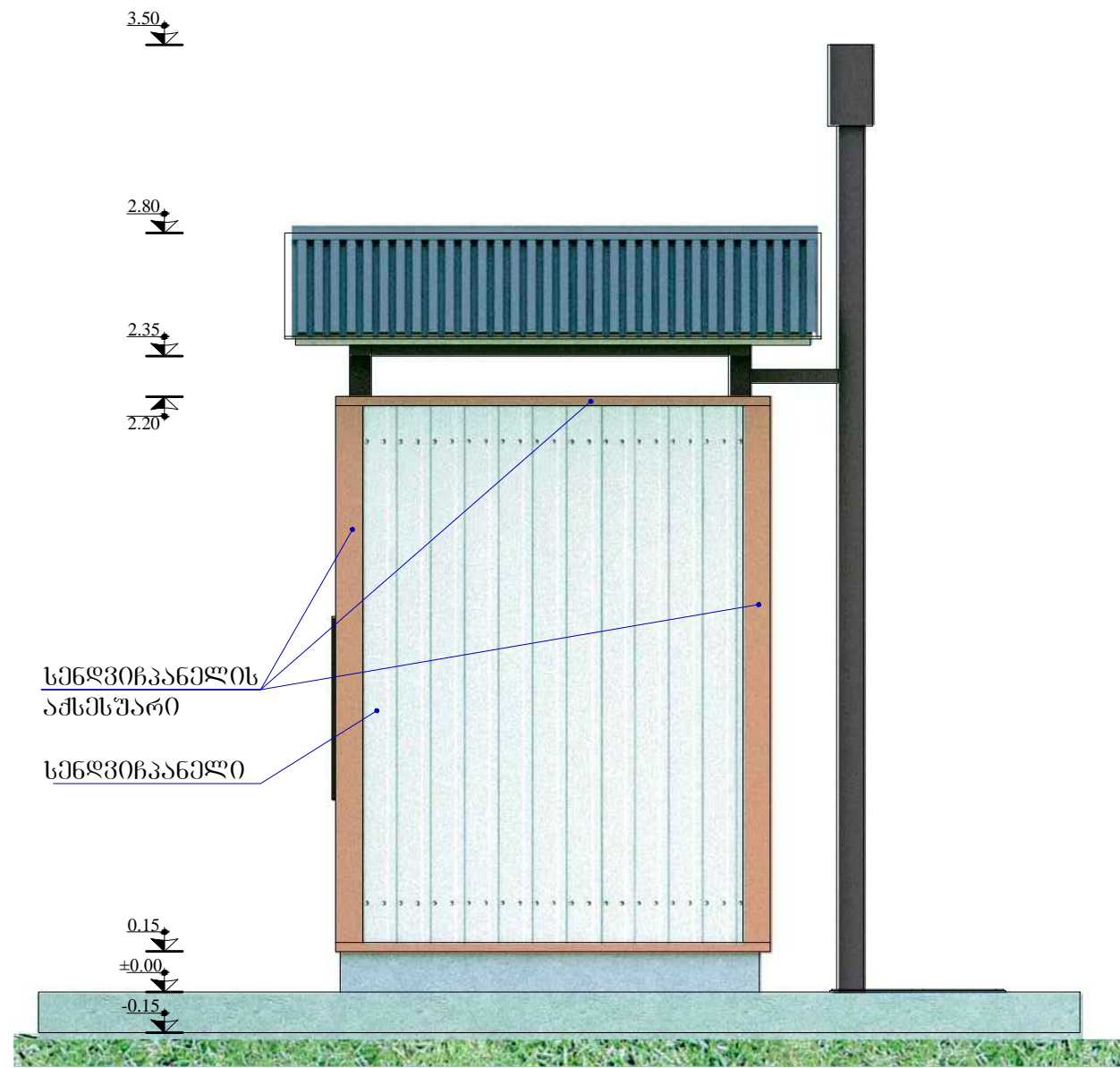
რკ. შილა ρ=12 სმ
დატკეპნილი ხრეში შრამცითი 50-70მმ, δ=60 სმ

	შპს "ლდ თუნქი"		ქ. საგარეჯოს მუნიციპალიტეტის საკრებულოს განათლების, კულტურის, სპორტისა და ადგილობრივი მნიშვნელობის საკვანძოების განყოფილება		
საკრ. პარტ. ხელმოწერა		ანატოლი შიპილი	ნაწილი A		
შეამოწმა		ლ. აბრამიძე	პოლიგონის კომპიუტერული სამუშაოები		
შეამოწმა		ანატოლი შიპილი	საკრებულოს (არქიტექტორული ნაწილი)		
			ჭრილი 1-1 კვანძები		
№	თარიღი: 27.05.2014	ნახ. №№	A4	ფურც.: - პი	8

ფასადი "1" - "2" ღერძებში
მ 1:50

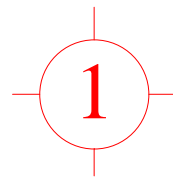
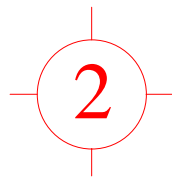
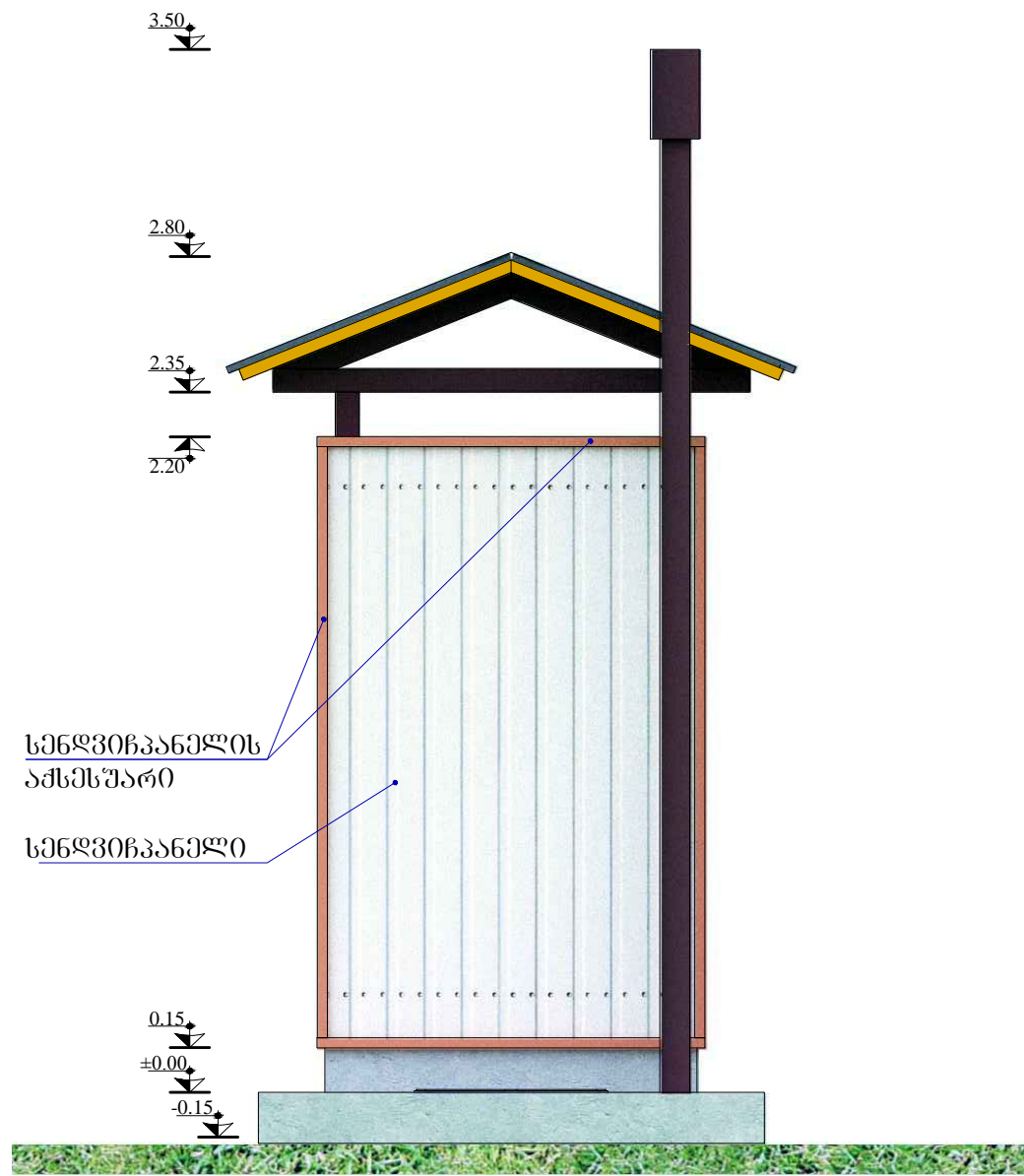


ფასადი "ა" - "ბ" ღერძებში
მ 1:50

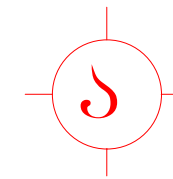
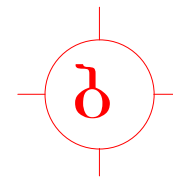
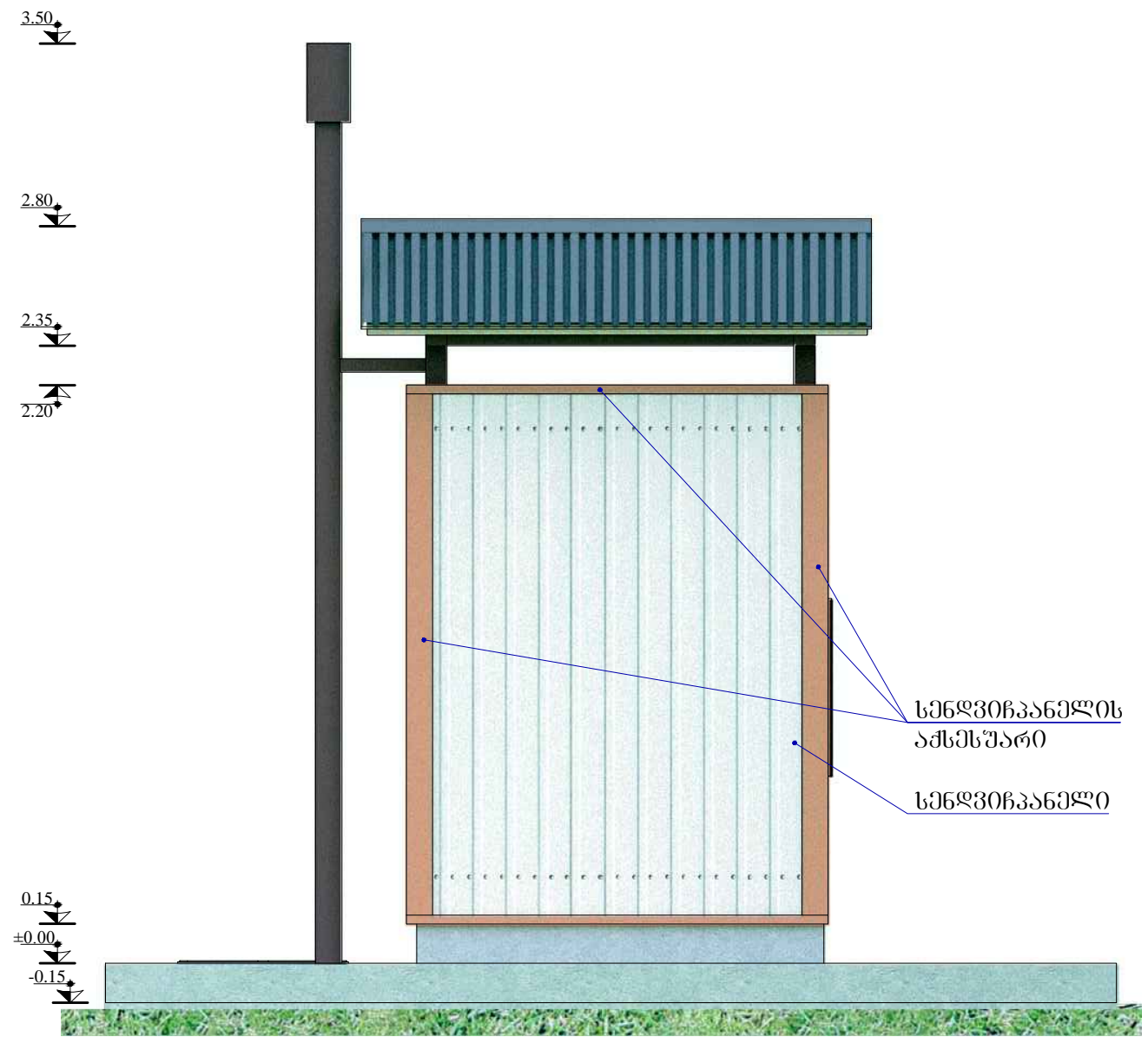


შპს "ლდ იუნაიონ"		ქ. საგარეჯოს მყარი საყოფაცხოვრებო განაწარმების პოლიგონის კეთილმოწყობის და ექსპლუატაციის სამუშაოები			
საარ. უკუშ. ხელმძღვანელი	ა.გ. მუხრანელი	ანატოლი	ნაწილი A		
შეხვედრა:	<i>[Signature]</i>	ლ. აბრამიძე	პოლიგონის კეთილმოწყობის სამუშაოები		
შეამოწმა:	ა.გ. მუხრანელი	ანატოლი	საპროექტო (არქიტექტურული ნაწილი)		
ფასადები					
№	თარიღი: 27.05.2014	ნახ.: №№	A5	შპს: - ბი	8

ფასადი "2" - "1" ღერძებში
მ 1:50

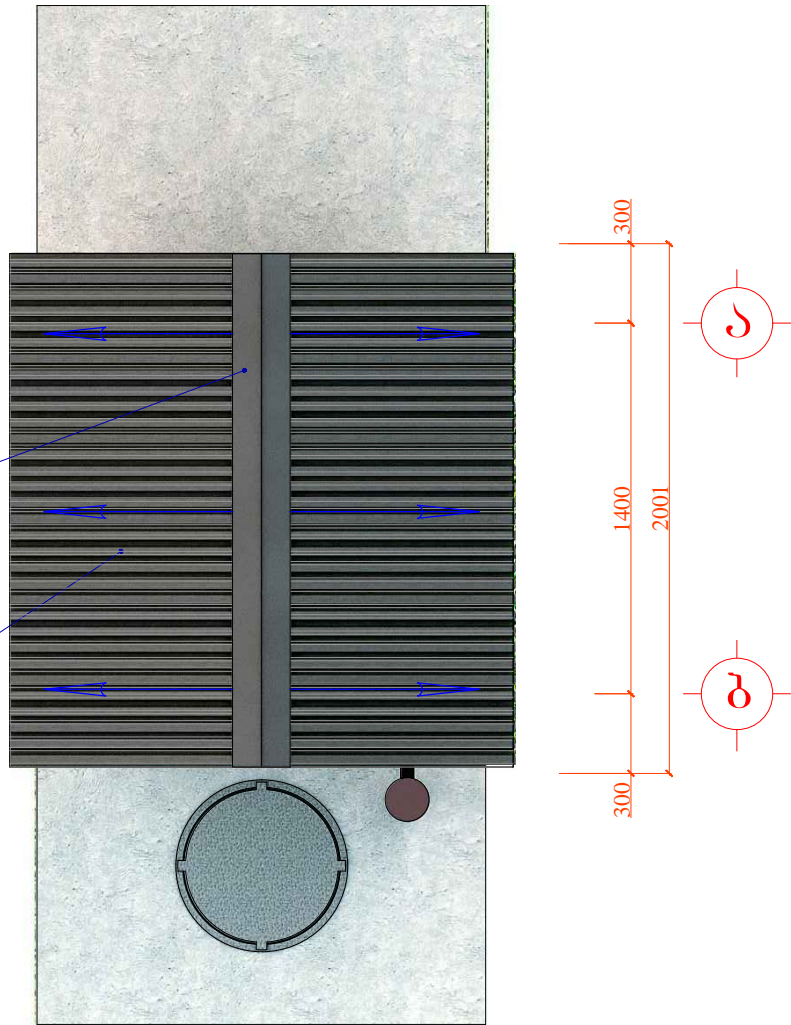
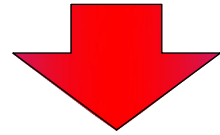


ფასადი "ბ" - "ა" ღერძებში
მ 1:50



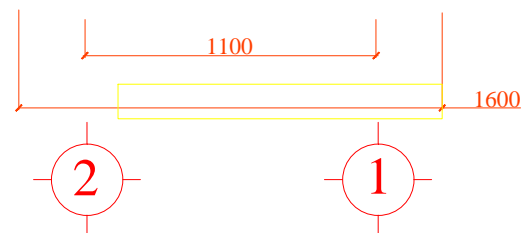
შპს "ლდ იმპიონ"		ქ. საგარეუკოს მყარი საყოფაცხოვრებო განაწარმების პოლიგონის კეთილმოწყობის და ექსპლუატაციის სამუშაოები			
სპარ. უკუშ. ხელშეკრულება:	ა.გ. მუხი	ანატოლევი	ნაწილი A		
შესრულა:	<i>[Signature]</i>	ლ. აბრამიძე	პოლიგონის კეთილმოწყობის სამუშაოები		
შეამოწმა:	ა.გ. მუხი	ანატოლევი	საპროექტო (არქიტექტურული ნაწილი)		
ფასადები					
№	თარიღი: 27.05.2014	ნახ.: №№	A6	შპრც.: - ბი	8

სახურავის გეგმა
მ 1:50



ფერადი მოთუთიებული
თუნუპის გლუვი ფურცელი

ფერადი მოთუთიებული
თუნუპის პროფილირებული
ფურცელი



მასალების სპეციფიკაცია

სენდვიჩპანელის
აქსესუარები
მოთ. თუნუპის ფერადი ფურცელი Δ=0.5 მმ

#	დეტალის უსკიზი	სიგრძე L მმ	რაოდ. n	Σ nxL მ
1		2050	4	8.20
2		-	-	14.0

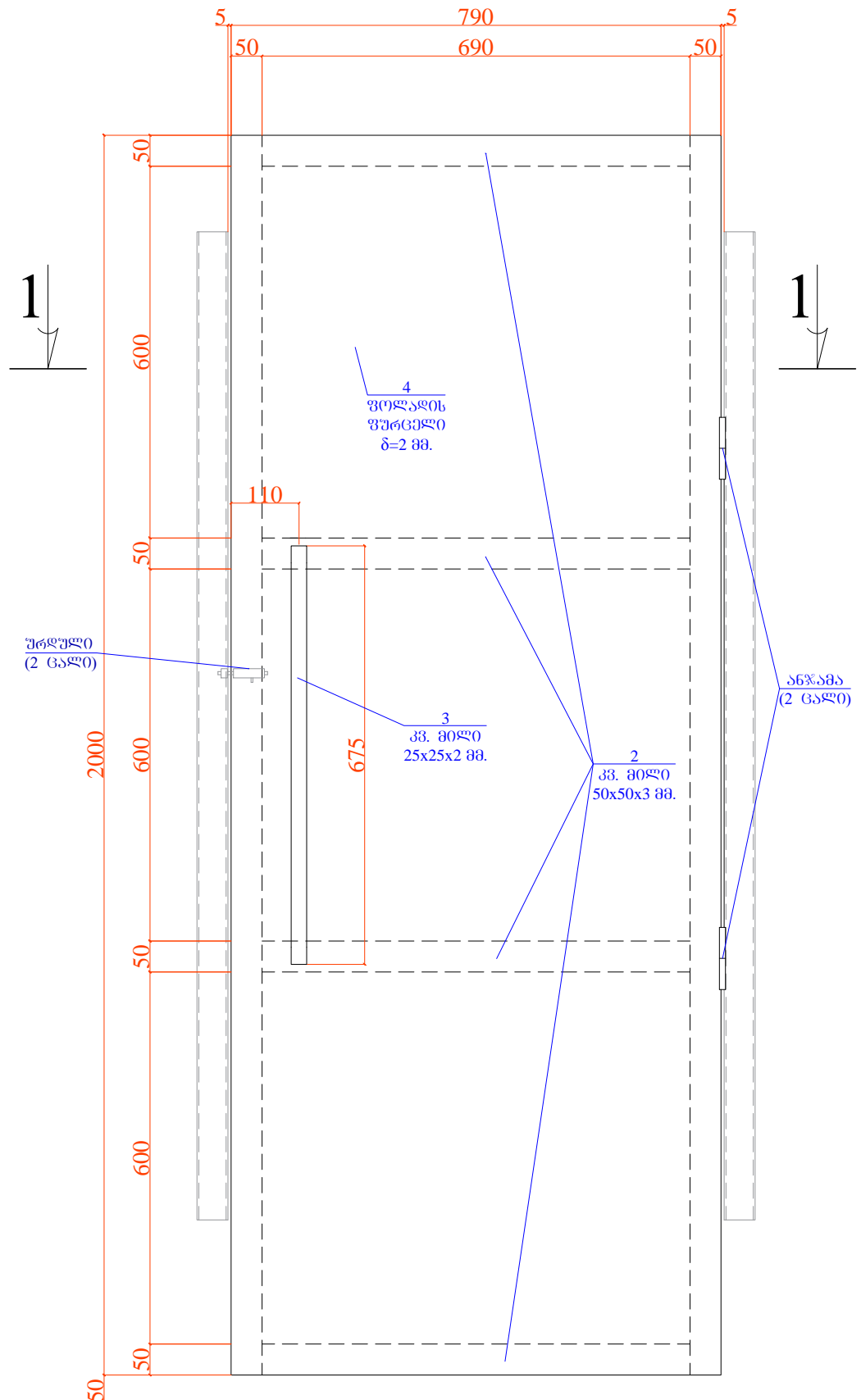
სენდვიჩ პანელი

#	ტიპი	სიგრძე L მმ	რაოდ. n ცალი	nxL მ ²
1		2050	5	10.25

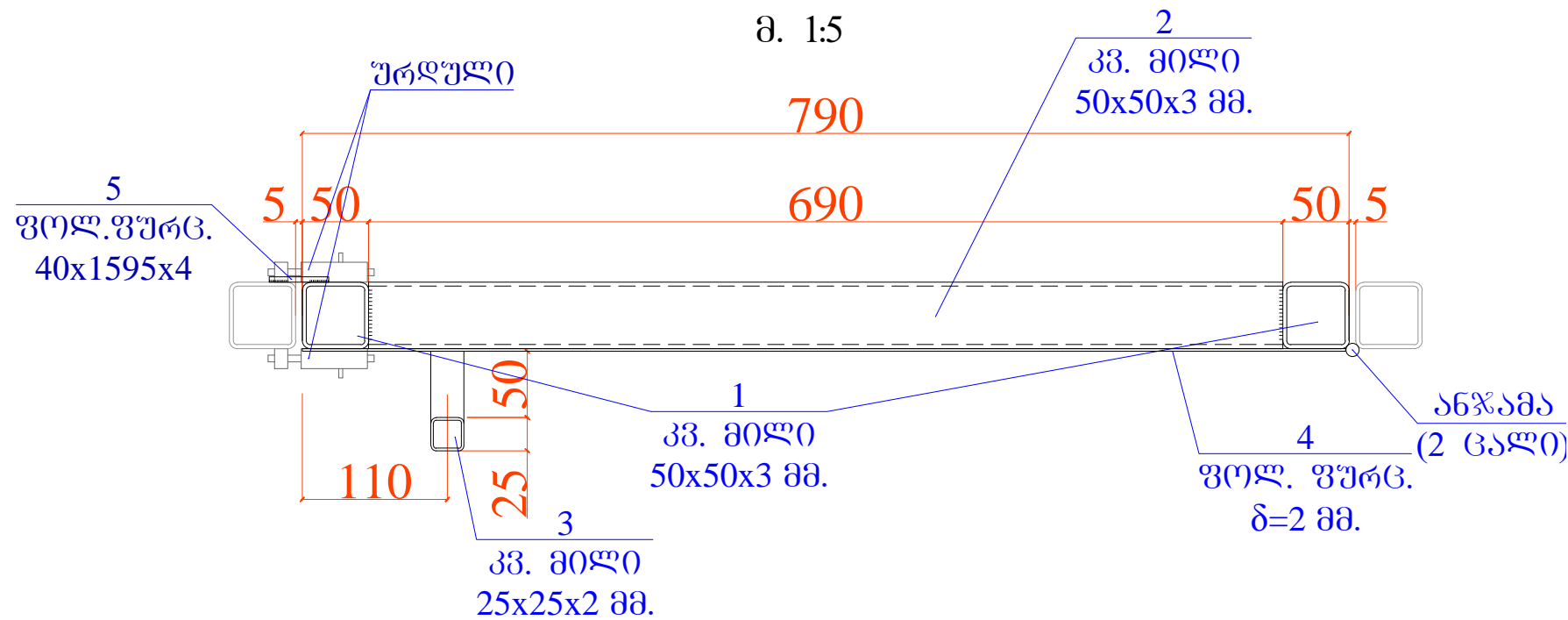
- ფერადი მოთუთიებული
თუნუპის პროფილირებული ფურცელი – 4.20 მ²

შპს "ლდ იუნაინ"		ქ. საგარეჯოს მყარი საყოფაცხოვრებო გაღანაყარების პოლიგონის კეთილმოწყობის დ ექსპლუატაციის სამუშაოები			
საპრ. უკუშ. ხელმოწერა:		ანატოლუხილი	ნაწილი A		
შესრულა:		ლ. აბრამიძე	პოლიგონის კეთილმოწყობის სამუშაოებ		
შეამოწმა:		ანატოლუხილი	საპროექტორი (არქიტექტორული ნაწილი)		
		სახურავის გეგმა მასალების სპეციფიკაცია			
№	თარიღი: 27.05.2014	ნახ.: №№	A7	ფურც.: - 30	8

ფასალი



ჭრილი 1-1
მ. 1:5



მასალების სპეციფიკაცია ერთ ელემენტზე

ელემენტი	პოზ. №	დასახელება	პროფილი მმ	მმ	n ცალი	მასა კგ.		
						ერთი პოზ.	ყველა პოზ.	ელემენტი
კარები	1	კვ. მილი	50x50x3	2000	2	8,62	17,24	66,323
	2	კვ. მილი	50x50x3	690	4	2,97	11,90	
	3	კვ. მილი	25x25x2	775	1	1,08	1,08	
	4	ფოლადის ფურცელი	2x790	2000	1	24,81	24,81	
	5	ხოლოვანი ფურცელი	4x40	1595	1	2,00	2,00	
სულ:							65,02	
შედუღებაზე 2%							1,30	

ანჯამა ----- 2 ცალი
ურღული -----2 ცალი

შპს "ლდ იმედიონ"		ქ. საგარეჯოს მყარი საყოფაცხოვრებო განაწარმების პოლიგონის კეთილმოწყობის და ექსპლუატაციის სამუშაოები			
საპრ. უკუშ. ხელმოწერა:	ა.გ. მჭე...	ანატოლუშვილი	ნაწილი A		
შესრულა:	<i>[Signature]</i>	ლ. აბრამიძე	პოლიგონის კომპლემენტების სამუშაოები		
შეამოწმა:	ა.გ. მჭე...	ანატოლუშვილი	საპროექტო (არქიტექტურული ნაწილი)		
კარგი, სპეციფიკაცია					
№	თარიღი: 27.05.2014	ნახ. №№	A8	ფურც. - 30	8

ქ. საგარეჯოს მყარი საყოფაცხოვრებო გადანაყარების პოლიგონის
კეთილმოწყობის და ექსპლოატაციის სამუშაოები

ნაწილი A

პოლიგონის კეთილმოწყობის სამუშაოები

საკირფარეშო

(კონსტრუქციული ნაწილი)

გ ა ნ მ ა რ ტ ე ბ ი თ ი ბ ა რ ა თ ი

კონტეინერული სადარაჯო ჯიხურის საძირკველი დაგეგმარებულია ლენტური ტიპის, მონოლითური რკინაბეტონისაგან. ლენტური საძირკველი კომბინირებულია ასინიზაციის ჭასთან, რომლის ფარგლებშიც საძირკველის სიმაღლე გაზრდილია.

საძირკველის ქუსლის ქვეშ ეწყობა 10სმ სისქის საგები ფენა დატკეპნილი ღორღისაგან. ასინიზაციის ჭის ფარგლებში საძირკველის ქვეშ უნდა მოეწყოს ასევე ხრეშის ბალიში, სიმძლავრით 20სმ. აღნიშნული ბალიში, ღორღის ფენასთან ერთად, უზრუნველყოფს ჩამონადენი წყლის შეუფერხებელ გატარებას გრუნტში და იმავდროულად გამორიცხავს საძირკველის ჯდენას ჭის ფარგლებში.

საძირკველი აღჭურვილია ფოლადის ჩასატანებელი დეტალებით, რომლებიც გამოიყენება ნაგებობის ლითონის კარკასის ფიქსაციისთვის.

ასინიზაციის ჭის გადახურვა მონოლითური რკინაბეტონისაა. მასზე მონტაჟდება ასახდელი ლუქი და ჭის გასანიავებელი ფოლადის მილი. გასანიავებელი მილი უნდა დამაგრდეს ნაგებობის ლითონის ჩარჩოზეც. განხორციელდეს ასევე ლუქის ჰერმეტიზაცია რეზინის საღებით.

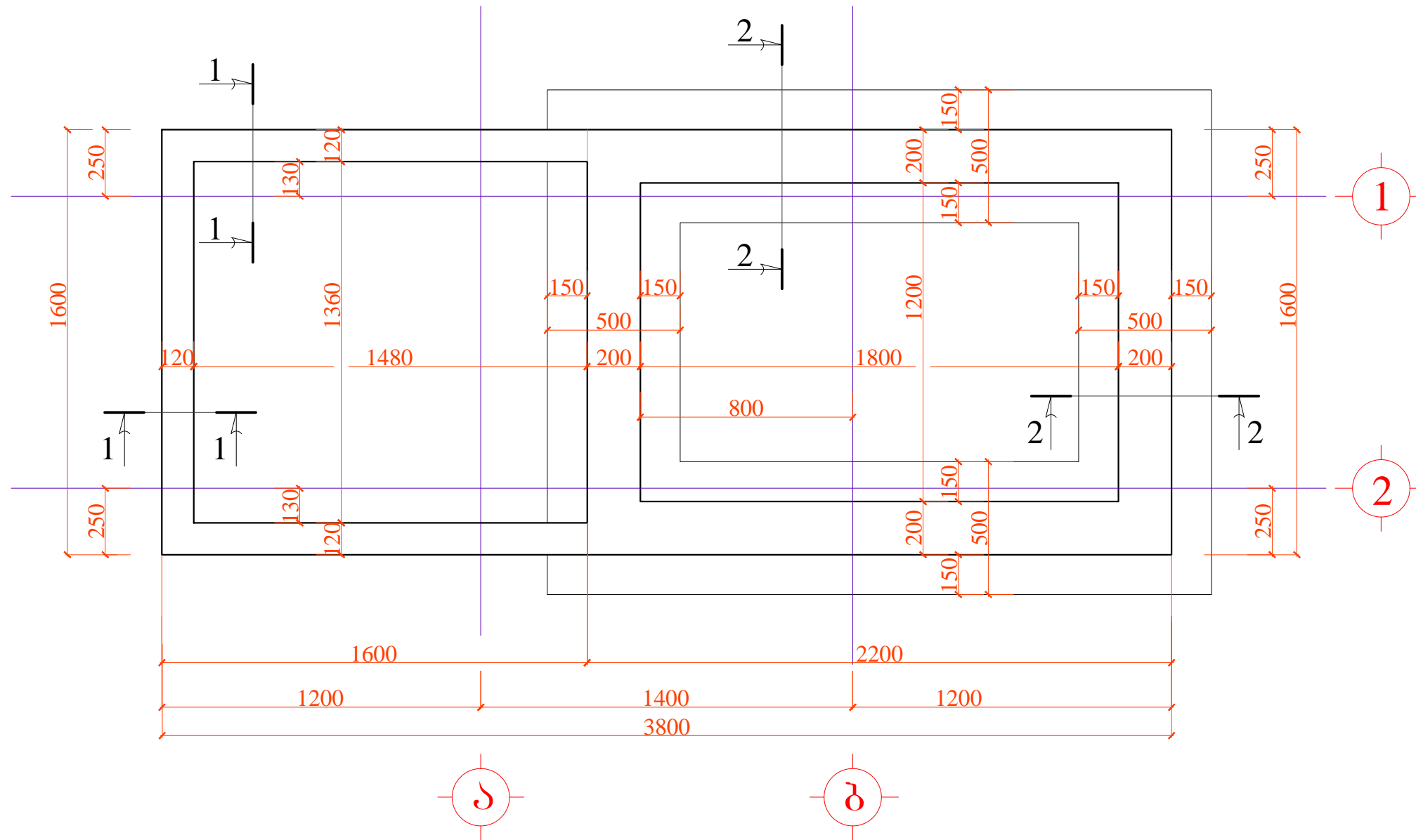
ნაგებობის კარკასი ეწყობა ფოლადის კვადრატული მილებით. ელემენტების შეერთება ხორციელდება ელ. შედუღებით. ლითონის ზედაპირები უნდა დაიფაროს 2 ფენა ანრიკოროზიული გრუნტით და მის ზემოთ შეიღებოს ასევე 2 ფენა ზეთოვანი საღებავით.

კედლების სენდვიჩ-პანელებით შმოსვა მაგრდება ლითონის კარკასზე უჟანგავი თვითმჭრელი "შურუპების" მეშვეობით. სახურავი დაგეგმილია მოეწყოს ფერადი მთოუთიებული თუნუქის პროფილირებული ფენილით. ფენილი მაგრდება ფოლადის კარკასზე მოწყობილ ხის ფენილზე. ხის ელემენტები უნდა დაიფაროს ფერადი ანტისეპტიკური, აალების საწინააღმდეგო ხსნარის მინიმუმ 2 ფენით, ხოლო მათი ხილული ნაწილები დამატებით უფერო არაპრიალა, ზეთოვანი ლაქის ასევე 2 ფენით.

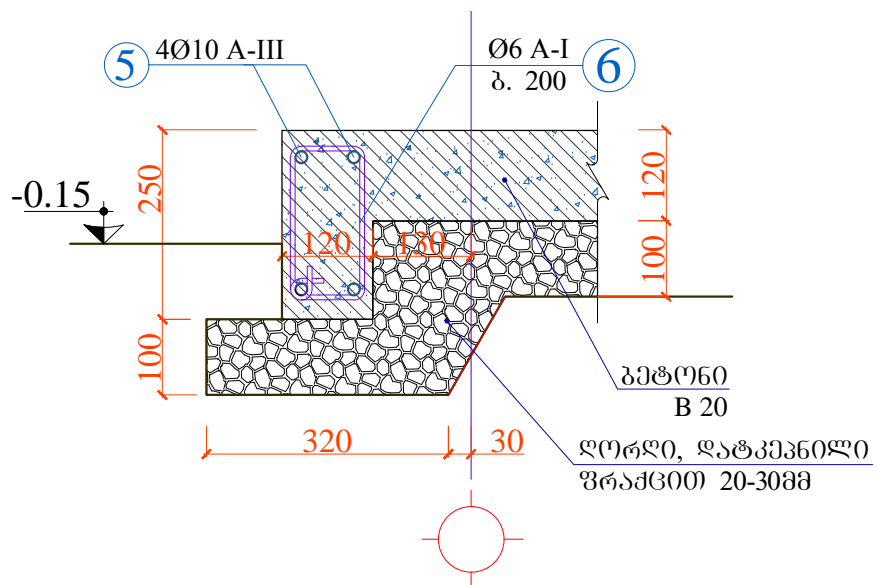
ნახაზების ჩამონათვალი	ფურც.
ნახაზების ჩამონათვალი	S-0
საძირკველების გეგმა, ჭრილი 1-1	S-1
ჭრილები 1-1, 2-2 და მასალის სპეციფიკაცია	S-2
რკ.ბ. ფილა 0.00 ნიშნულზე, ჩასატანებელი დეტალების განლაგების გეგმა	S-3
ჭრილები 1-1, 2-2, 3-3; მასალის სპეციფიკაცია	S-4
ლით. სვეტების განლაგების გეგმა, ლით. სვეტი ღს.-1	S-5
ლით. კარკასი, ჭრილები 1-1, 2-2	S-6

შპს "ლდ იშნოინ"		ქ. საგარეჯოს მყარი საყოფაცხოვრებო გადანაწარმების პოლიგონის კეთილმოწყობისა და ექსპლუატაციის სამუშაოები
საპრ. პ.პ.პ. ხელმოწერა	ა.ნ.ტყეშელაშვილი	ანატოლუშვილი
შეასრულა:		ლ. კვიციანი
შეამოწმა:	ა.ნ.ტყეშელაშვილი	ანატოლუშვილი
		საპროექტორი (კონსტრუქციული ნაწილი)
		ნახაზების ჩამონათვალი
№	თარიღი	S-0
		ფურცლები: 7

საპირკვლის გეგმა
მ 1:20

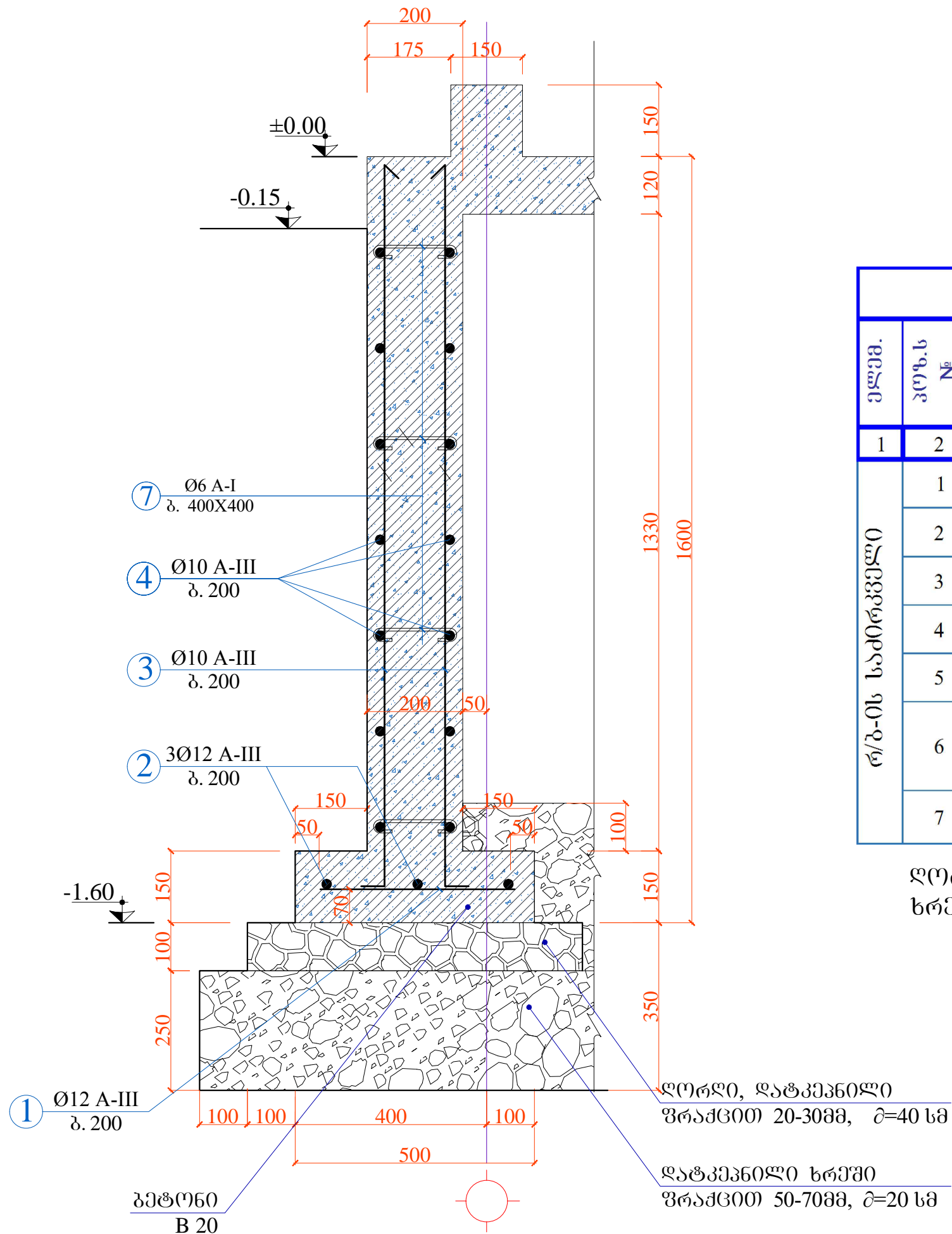


ჭრილი 1 - 1
მ 1:10



	შპს "ჯეოქონსტრუქციონი"		ქ. საგარეჯოს მყარი საყოფაცხოვრებო გადახეარების პოლიგონის კეთილმოწყობის და ექსპლუატაციის სამუშაოები
საპრ. პ.პ.პ. ხელმძღვანელი	ა.გ. მჭედო	ანატროვსკი	ნაწილი A
შესრულა:		ლ. კვიციანი	პოლიგონის კეთილმოწყობის სამუშაოები
შეამოწმა:	ა.გ. მჭედო	ანატროვსკი	საპირკვლის (კონსტრუქციული ნაწილი)
			საპირკვლის გეგმა. ჭრილი 1-1
№	თარიღი	S-1	ფურცლები: 7

ჭრილი 2 - 2
მ 1:10

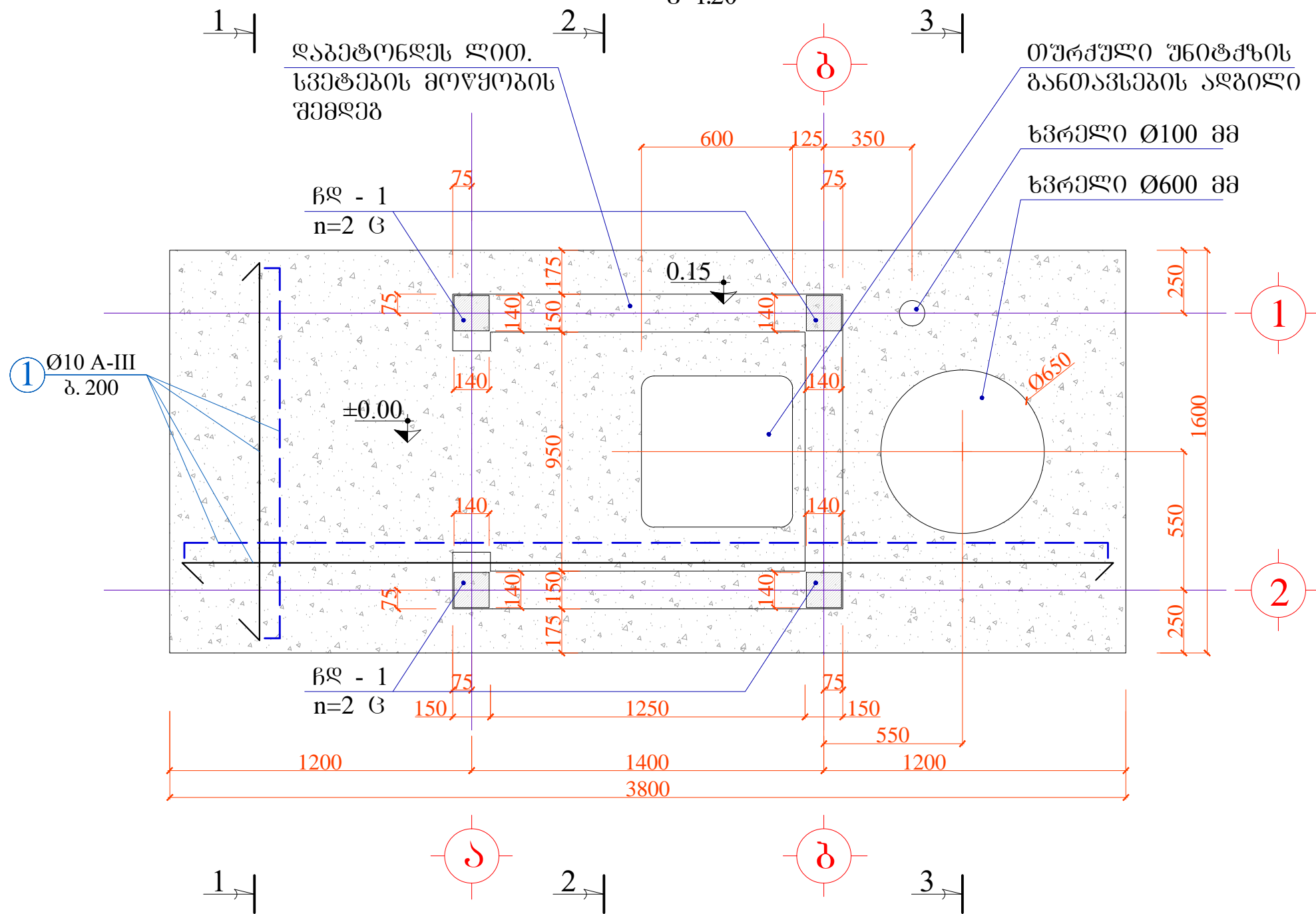


არმატურის სპეციფიკაცია							არმატურის ამოკრება			
ელ.მ.	პოზ.ს №	მსპიზო	Ø, მმ კლასი	L, მმ	n, ცაღ 0	n x L, მ	Ø, მმ კლას 0	Σ n x L, მ	მასა, კგ	
									A-I	A-III
1	2	3	4	5	6	7	8	9	10	11
რ/ბ-ის საძირკველი	1	400	12A-III	400	33	13,2	6A-I	36,0	8,0	
	2	დაიჭრას აღბილზე	12A-III			25,8	10A-III	248,5		154,1
	3	1490 100	10A-III	1590	68	108,12	12A-III	39,0		34,7
	4	დაიჭრას აღბილზე	10A-III			120,4	ჯამი		8,0	188,8
	5	დაიჭრას აღბილზე	10A-III			20				
	6	80 270 150 200	6A-I	700	24	16,8				
	7	40 160 40	6A-I	240	80	19,2				
							ბეტონის კლასი სიმტკიცის მიხედვით B20 V=2,45 მ3.			

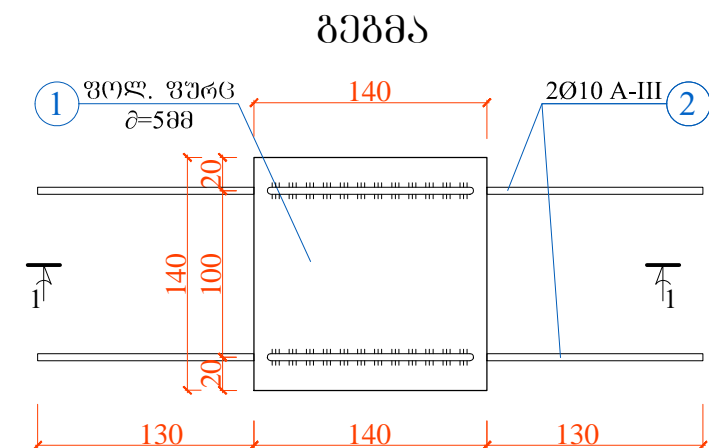
ღორღის ბალიში ----- 0.53 მ³
ხრეშის ბალიში ----- 2.85 მ³

შპს "ლდ იუნაიონ"		ქ. საგარეჯოს მყარი საყოფაცხოვრებო გადახაერების პოლიგონის კეთილმოწყობის ექსპლუატაციის სამუშაოები	
საპ. პარა. სამუშაოს შესრულება:	ა.გ. ქვიციანი	ანატროშვილი	ნაწილი A პოლიგონის კეთილმოწყობის სამუშაოები
შემოწმება:	ა.გ. ქვიციანი	ანატროშვილი	საპროექტო (კონსტრუქციული ნაწილი)
		ჭრილები 1-1, 2-2 და მასალის სპეციფიკაცია	
№	თარიღი	S-2	ფურცლები: 7

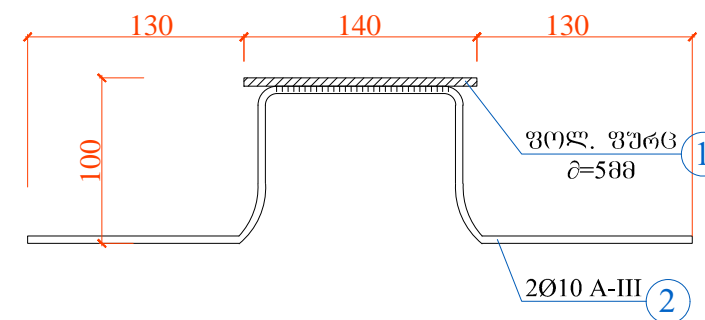
რკბ. ფილა ±0.00 ნიშნულზე
ჩასატანებელი დეტალების განლაგების გეგმა
მ 1:20



ჩდ - 1 (n=4 ც)



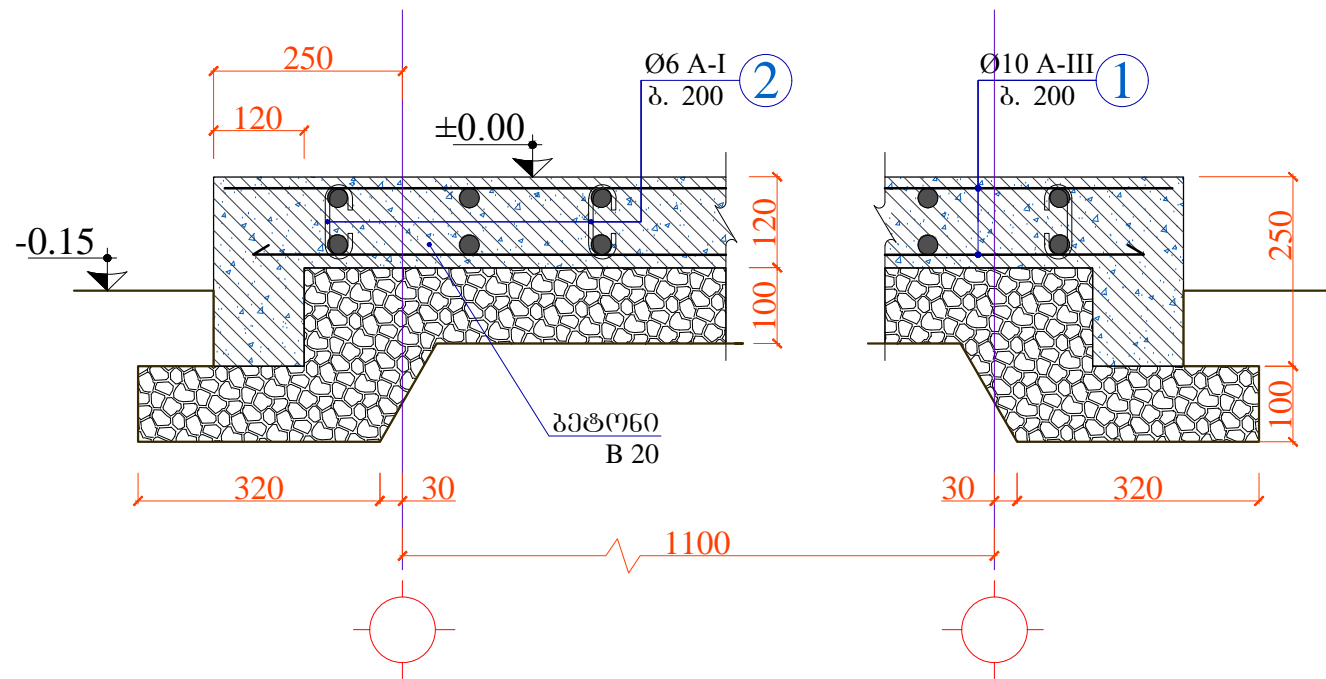
ჭრილი 1-1



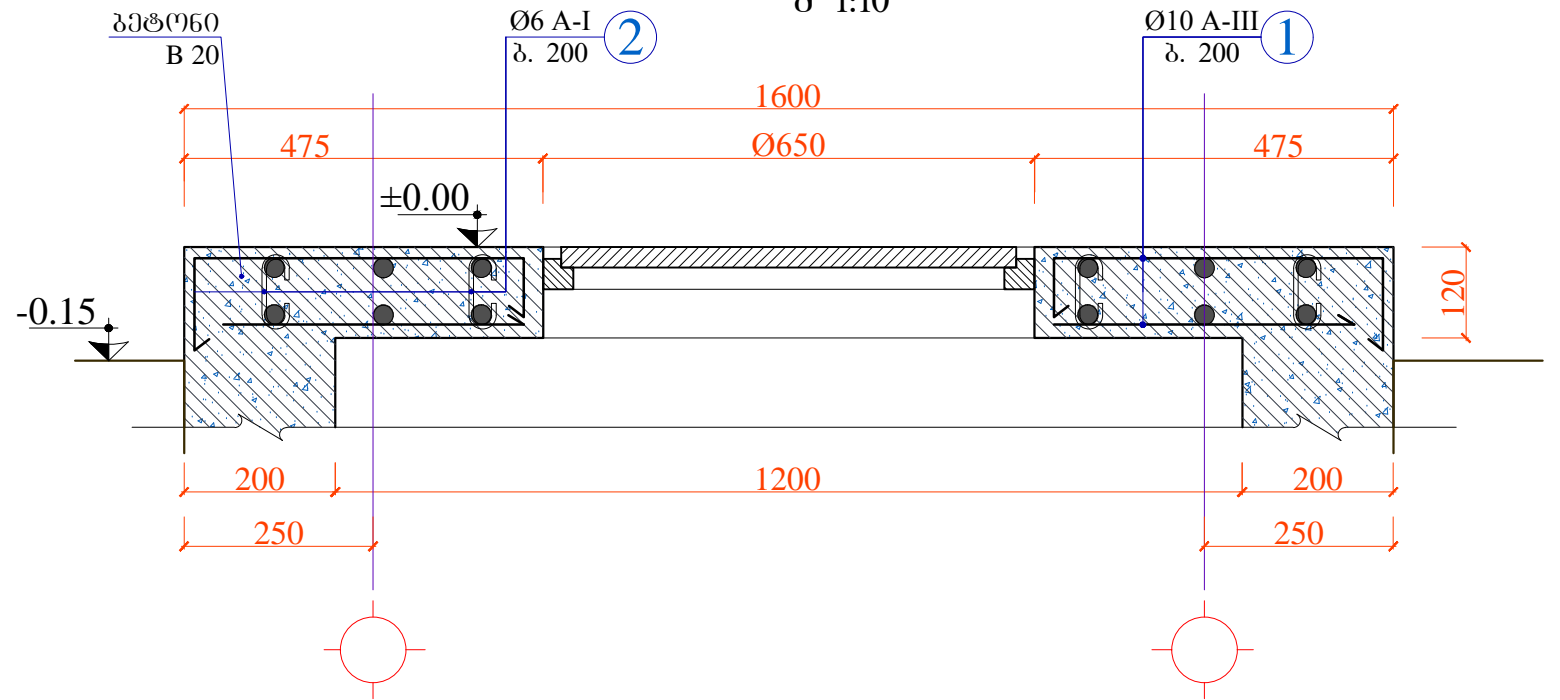
ელემენტი 0	პოზ. №	დასახელება, მსკიზი მმ.	პროფილი მმ	L მმ.	n ცალი	მასა კგ.			შენიშვნა
						ერთი პოზ.	ყველა პოზ.	ელემენტი	
ჩდ-1 n=4 ც	1	ფურცელი	-140X5	140	1	0,769	0,769	1,544	
	2	არმატურა	Ø10 A-III	600	2	0,372	0,744		
სულ							1,513		
შეღებვაზე 2%							0,03		
სულ (n=4 ც)							6,17		

შპს "ლეი ინიოვ"		ქ. საგარეჯოს მყარი საყოფაცხოვრებო გადაწყვეტილების პოლიგონის კეთილმოწყობისდა ექსპლუატაციის სამუშაოები	
საპრ. პაპუა ხელმოწერა	ა.გ. ქვიციანი	ანატოლუქვიძი	ნაწილი A
შესრულა:	ა.გ. ქვიციანი	ლ. კვიციანი	პროექტის კეთილმოწყობის სამუშაოები
შეამოწმა:	ა.გ. ქვიციანი	ანატოლუქვიძი	საპროექტო (კონსტრუქციული ნაწილი)
რკბ.-ის ფილა 0.00 ნიშნულზე, ჩასატანებელი დეტალების განლაგების გეგმა			
№	თარიღი	k-3	ფურცელი: 7

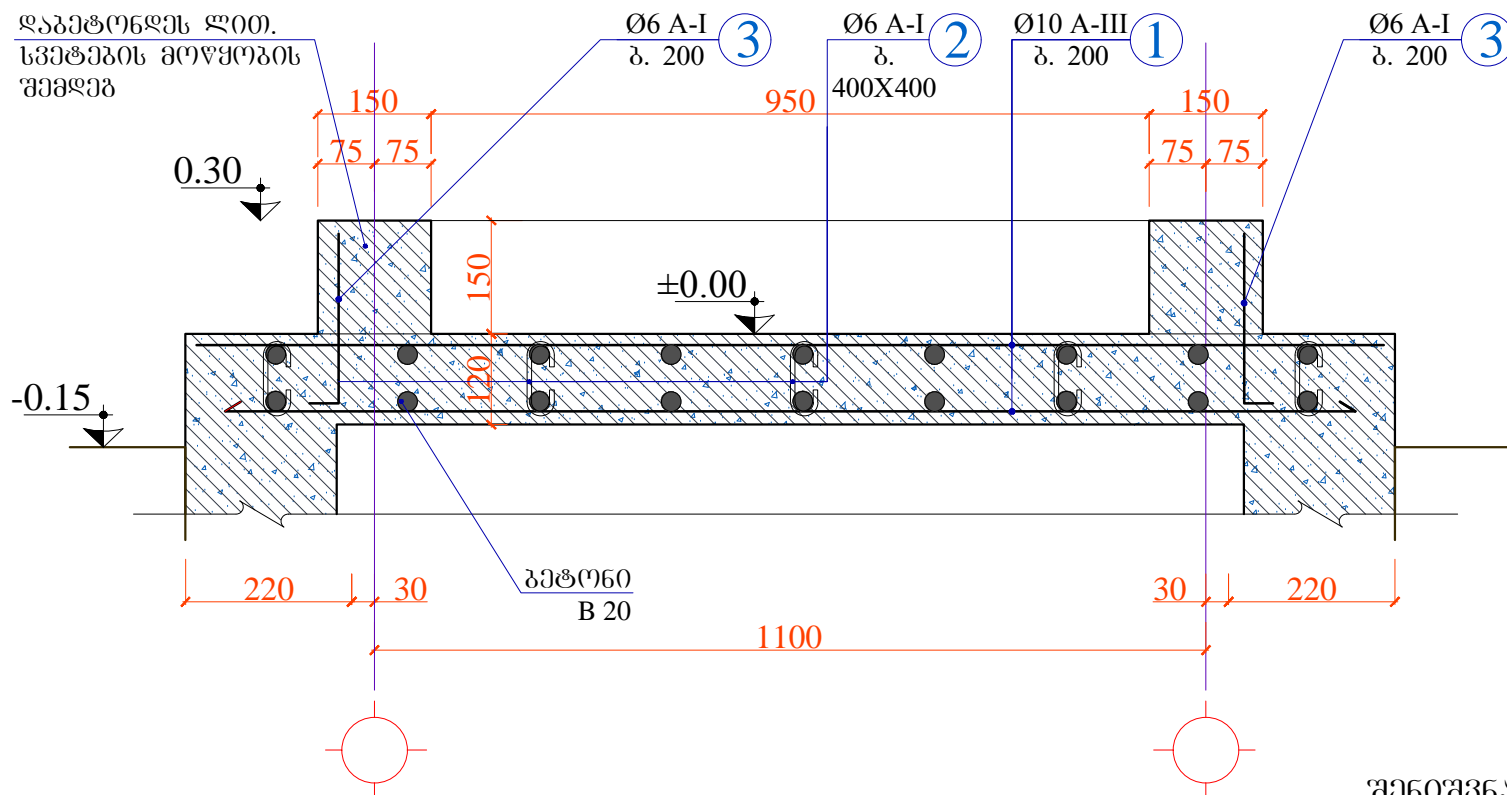
ჭრილი 1 - 1
მ 1:10



ჭრილი 3 - 3
მ 1:10



ჭრილი 2 - 2
მ 1:10



არმატურის სპეციფიკაცია							არმატურის ამოკრება			
ვლამენტი	პოზ. №	შსპიზი Scetch	Ø, მმ კლასი	L, მმ	n, ცალი	n x L, მ	Ø, მმ კლასი	Σ n x L, მ	მასა, კგ	
									A-I	A-III
რკინაბეტონის ფილა	1	ღაბრას ადგილზე	Ø10 A - III	-	-	127,0	Ø10 A - III	127,0	-	78,74
	2	40 40 80	Ø6 A - III	160	40	6,40	Ø6 A - I	12,4	2,75	
	4	240 60	Ø6 A - III	300	20	6,00			2,75	78,74
სულ/SUM								B20 Vკატ=0,80 მ³	81,49	

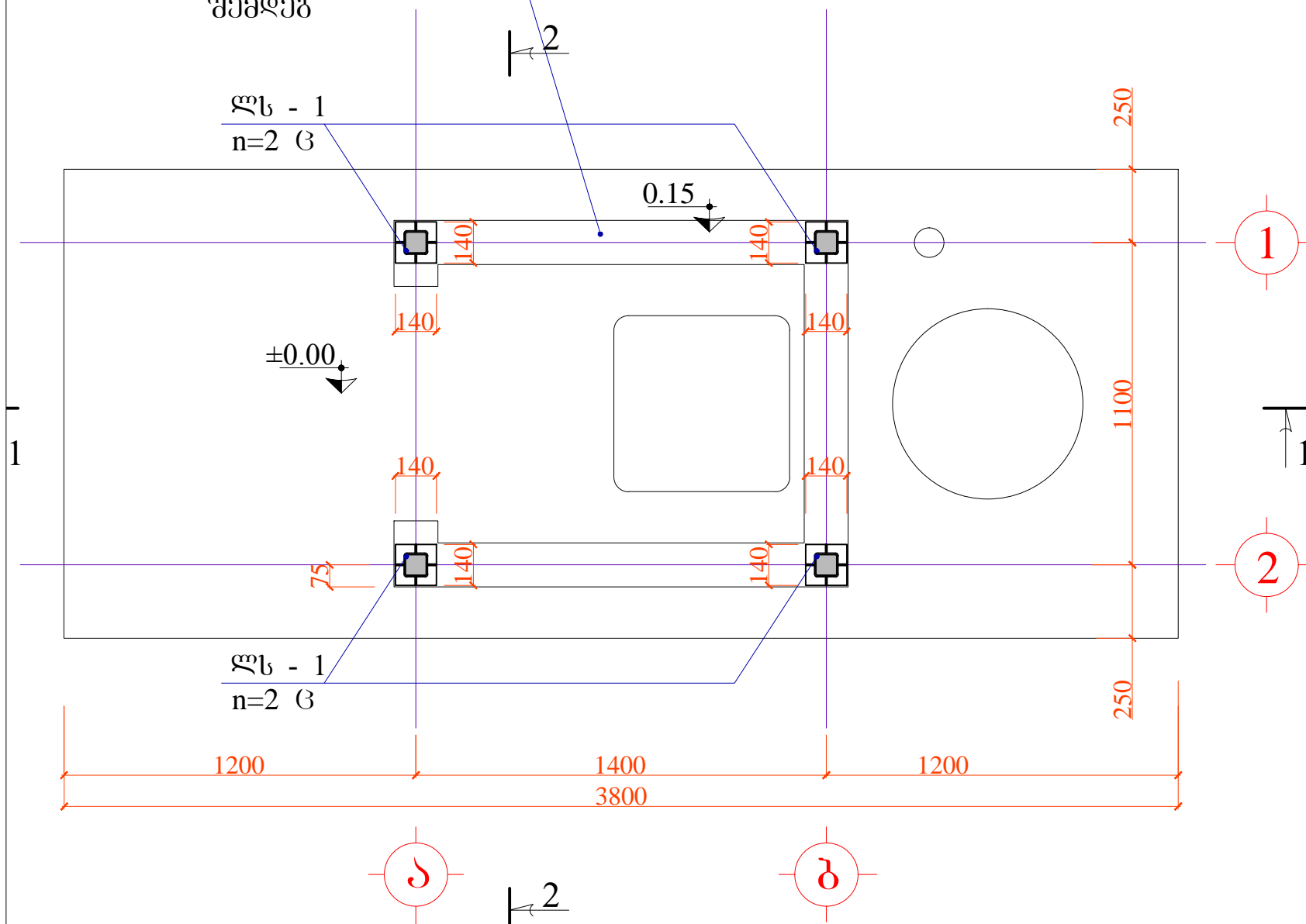
შენიშვნა: სხვადასხვა მასალა:

- 1) ლუქი (სალტით) კლასტმასის-1 ცალი
- 2) მილი ფოლადის Ø100 მმ-4.0 მ.

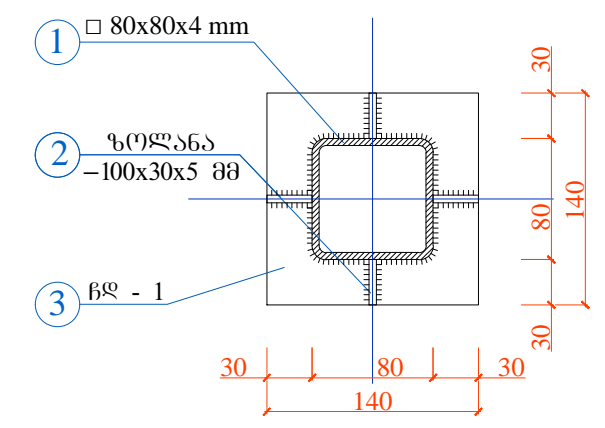
შპს "ლდ იშნოინ"		ქ. საგარეჯოს მყარი საყოფაცხოვრებო განაჯარების პოლიგონის კეთილმოწყობისა და ექსპლუატაციის სამუშაოები	
საპ. უწყ. ხელმძღვანელი	ა.გ. მელიქიძე	ანატროუშვილი	ნაწილი A
შესრულა:		ლ. კვიციანი	პროექტის კომპიუტერული სამუშაოები
შამოწმა:	ა.გ. მელიქიძე	ანატროუშვილი	საპროგრამო (კონსტრუქციული ნაწილი)
ჭრილები 1-1, 2-2, 3-3; მასალის სპეციფიკაცია			
№	თარიღი	S-4	ფურცლები: 7

ლით. სვეტების ბანჯაგების გეგმა
±0.00 ნიშნულზე
მ 1:20

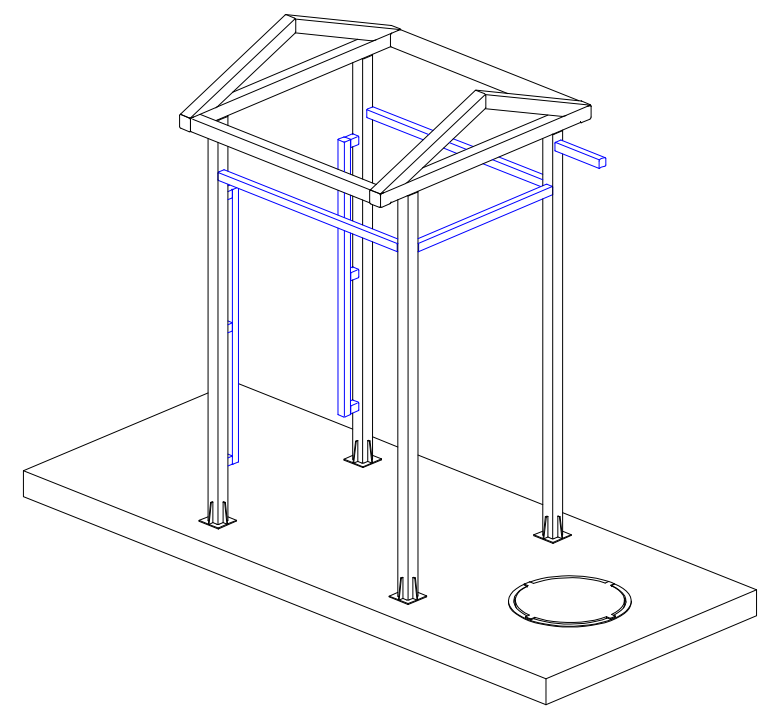
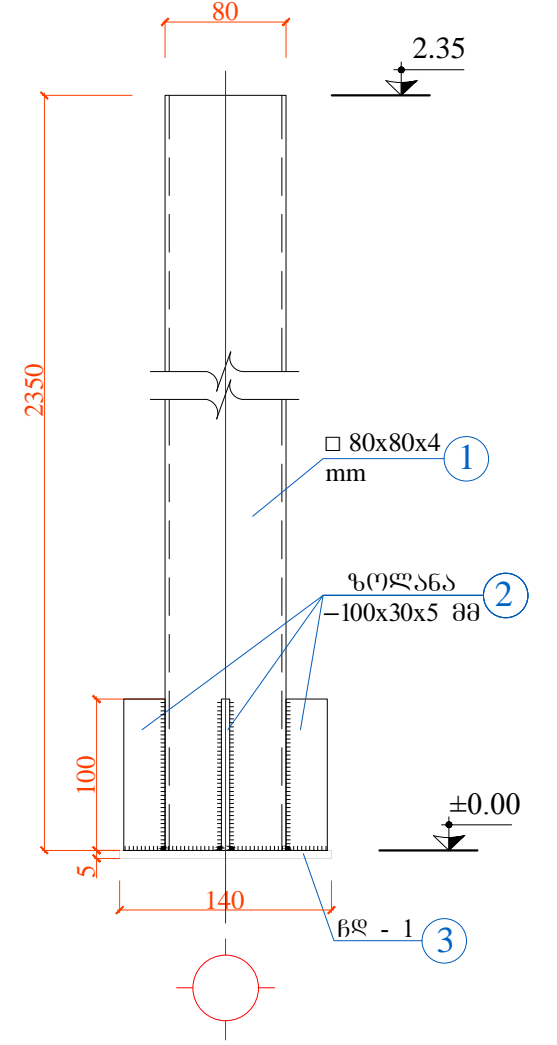
დაბეჭოდეს ლით.
სვეტების მოწყობის
შემდეგ



გეგმა
მ 1:100



ლით. სვეტი
ლს-1

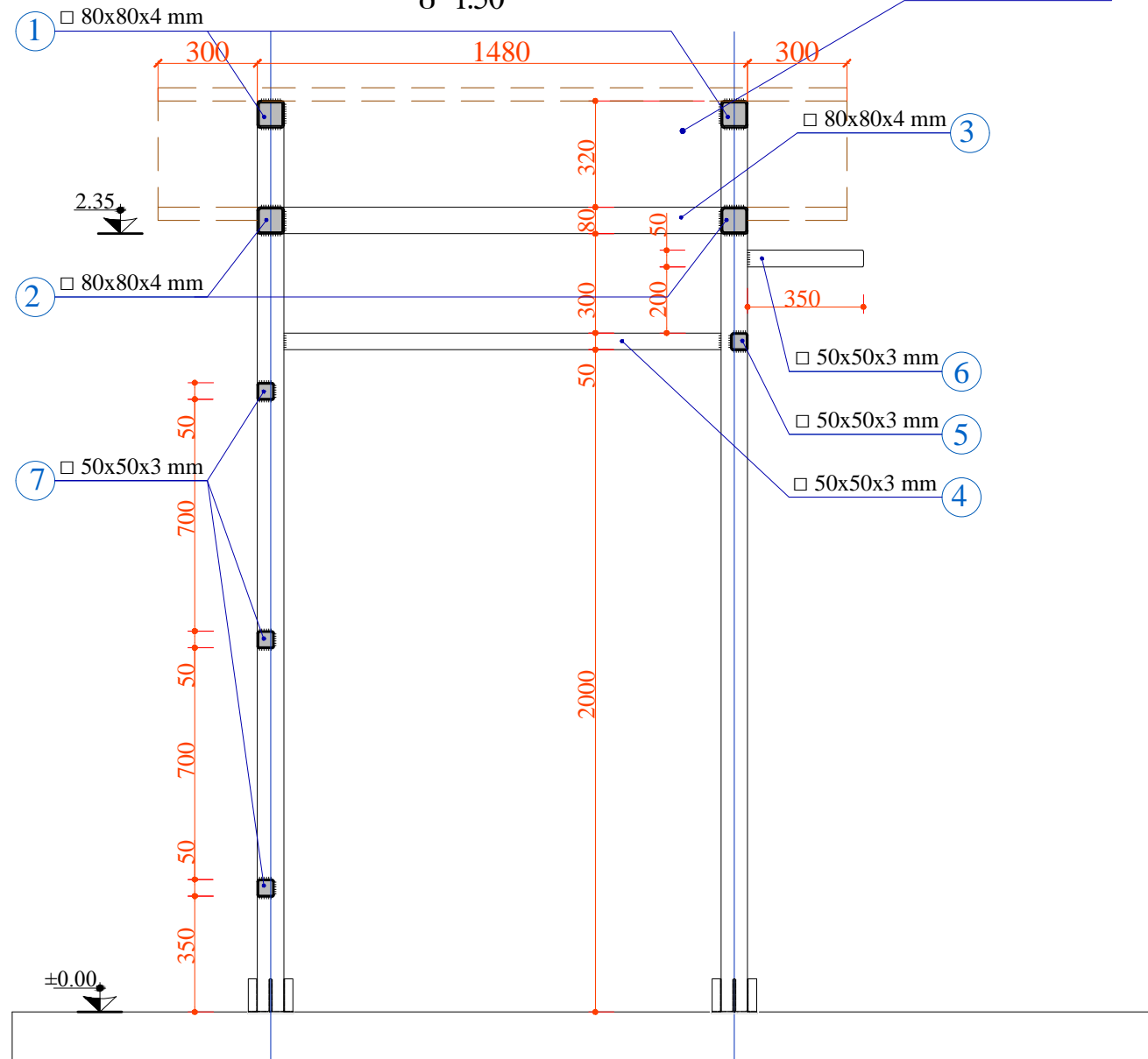


ლით. სვეტი - 1

ლითონის ელემენტების სპეციფიკაცია						ელემენტების ამოკრება		
ელემ-ტი	პოზ. №	კვეთი	L, მმ	n, ცალი	n x L, მ	ელემენტის ტიპი	Σ n x L, მ	წონა, კგ
ლს - 1	1	□ 80x4 მმ	2350,0	1	2,35	□ 80x4	2,35	21,93
	2	- 30x4 მმ	100,0	4	0,40	- 30x4	0,40	0,38
საერთო წონა:								22,31
სულ n=4:								89,2

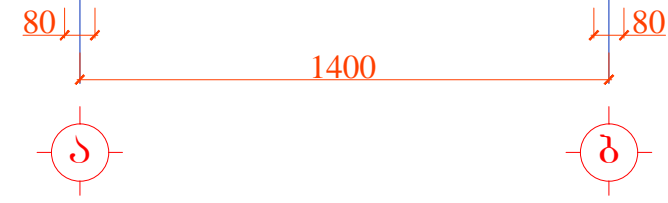
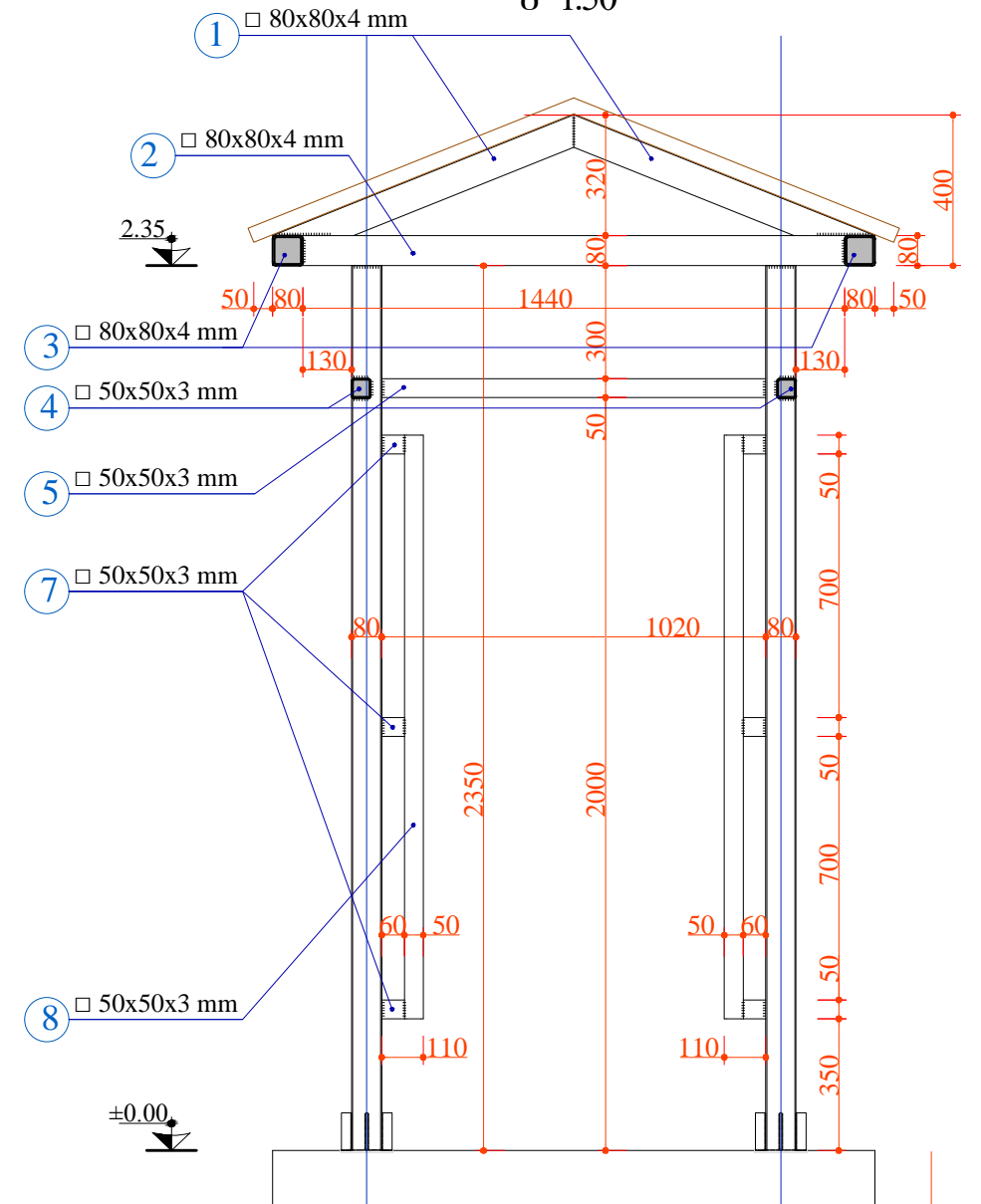
შპს "ლდ იშნიონ"		ქ. საგარეჯოს მყარი საყოფაცხოვრებო განაჯარების პოლიგონის კეთილმოწყობისდა ექსპლუატაციის სამუშაოები	
საპ. უწყ. ხელმოწერა:	ა.გ. მელიქიძე	ანატოლუშვილი	ნაწილი A
შესრულა:	ა.გ. მელიქიძე	ლ. კვიციანი	პოლიგონის კეთილმოწყობის სამუშაოები
შეამოწმა:	ა.გ. მელიქიძე	ანატოლუშვილი	საპროექტო (კონსტრუქციული ნაწილი)
ლით. სვეტების ბანჯაგების გეგმა ლით. სვეტი ლს-1			
№	თარიღი	S-5	ფურცლები: 7

ჭრილი 1-1
მ 1:50



ხის უპნოლი

ჭრილი 2-2
მ 1:50



ლიტონის ელემენტების სპეციფიკაცია						ელემენტების ანოტაცია		
ელემენტი	პოზ. №	კვეთი	L, მმ	n, ცალი	n x L, მ	ელემენტის ტიპი	Σ n x L, მ	წონა, კგ
ლიტონის კარკასი	1	□ 80x80x4 მმ	860,0	4	3,44	□ 80x80x4	9,28	106,2
	2	□ 80x80x4 მმ	1600,0	2	3,20	□ 50x50x3	7,47	41,5
	3	□ 80x80x4 მმ	1320,0	2	2,64			
	4	□ 50x50x3 მმ	1320,0	2	2,64			
	5	□ 50x50x3 მმ	1020,0	1	1,02			
	6	□ 50x50x3 მმ	350,0	1	0,35			
	7	□ 50x50x3 მმ	60,0	6	0,36			
	8	□ 50x50x3 მმ	1550,0	2	3,10			
სულ:							147,7	
შედულების ნაკერი 2.0%:								3,0
სამართო წონა:							150,7	

შპს "ლდ იშნოინ"		ქ. საგარეჯოს მყარი საყოფაცხოვრებო განაჯარების პოლიგონის კეთილმოწყობისა და რეკონსტრუქციის სამუშაოები	
საპ. უწყ. ხელმოკანელი	ა.გ. ბერიძე	ანატროუშვილი	ნაწილი A
შესრულა:		ლ. კვიციანი	ლიტონის კეთილმოწყობის სამუშაოები
შამოყრა:	ა.გ. ბერიძე	ანატროუშვილი	საკონსტრუქციო (კონსტრუქციული ნაწილი)
		ლიტ. კარკასი ჭრილი 1-1; ჭრილი 2-2.	
№	თარიღი	S-6	ფურცლები: 7