

ქ. საგარეჯოს მყარი საყოფაცხოვრებო გადანაყარების პოლიგონის
კეთილმოწყობის და ექსპლოატაციის სამუშაოები

ნაწილი A
პოლიგონის კეთილმოწყობის სამუშაოები

ტერიტორიის შემოღობვა

შ.პ.ს. "ლ.დ. იუნიონ"-ს
დირექტორი:

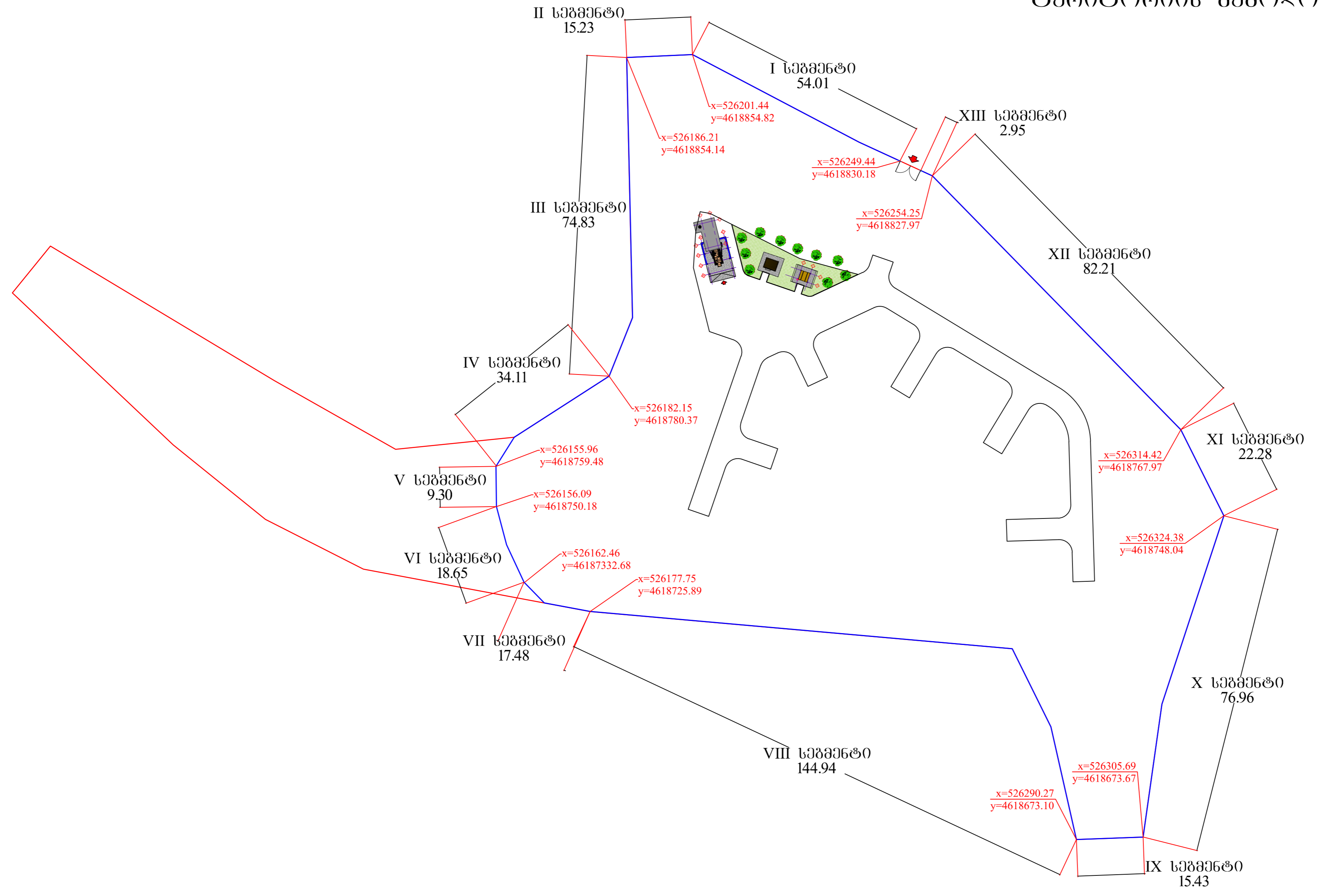


/ ზ. დიდიძე /

ტერიტორიის შემოღობვა	ფურცელი
ნახაზების ჩამონათვალი	F - 0
ტერიტორიის შემოღობვის გეგმა	F - 1
ვერტიკალური მიგმა	F - 2 - 11
ღობის ტიპური სექცია	F - 12
სვეტი 1, ღობის ანკერი	F - 13
მთავარი ჭიშკარი	F - 14
მთავარი ჭიშკარი, გეგმა, სვეტები:	F - 15
მთავარი ჭიშკარი, ჭრილი 1 - 1:	F - 16
მასალების ჩამონათვალი	F - 17

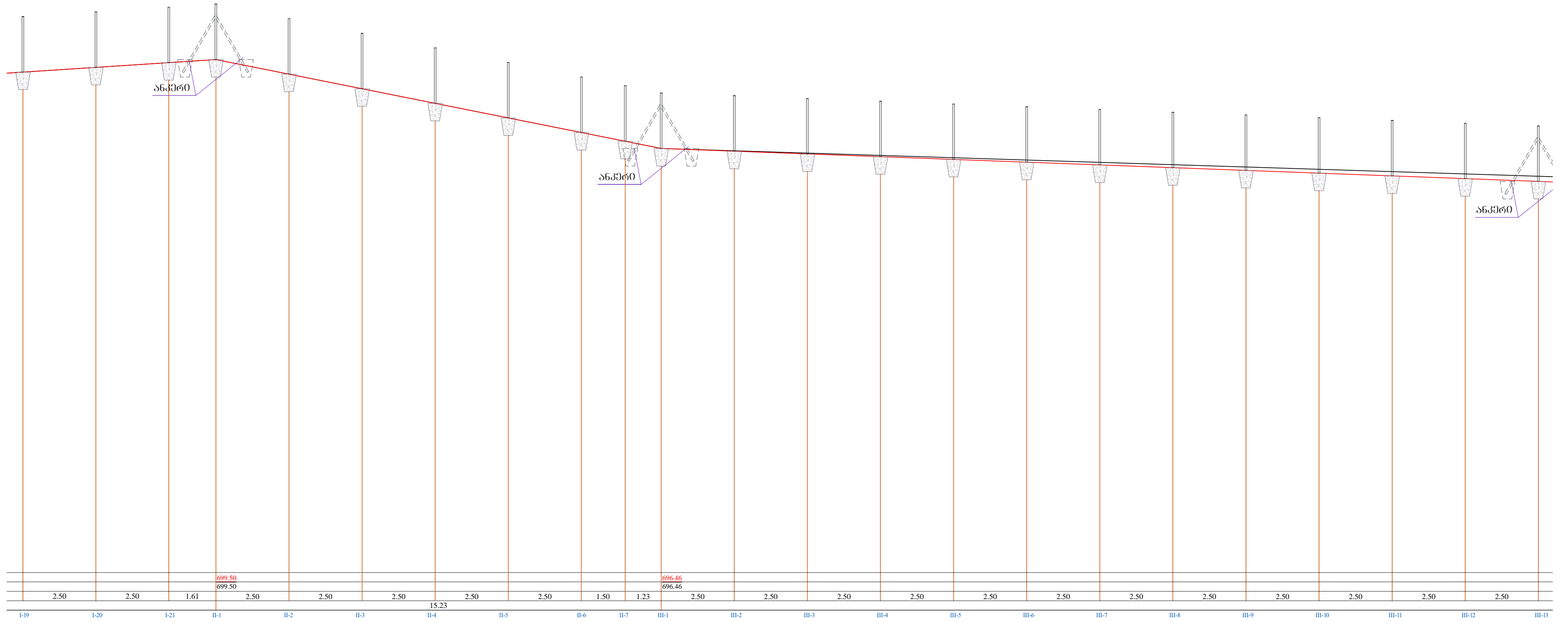
	შპს "ლდ იუნაინ"		ქ. საგარეჯოს მყარი საყოფაცხოვრებო განაწესების პოლიგონის კეთილმოწყობის და ექსპლუატაციის სამუშაოები			
საპრ. პაპუხ ხელმოწერა	ა.გ. ქვიციანი	ანატროვსკი	ნაწილი A			
შეასრულა:		ლ. აბრამიძე	პოლიგონის კეთილმოწყობის სამუშაოები			
შეამოწმა:	ა.გ. ქვიციანი	ანატროვსკი	ტერიტორიის შემოღობვა			
			ნახაზების ჩამონათვალი განმარტებითი ბარათი			
№	თარიღი: 5.09.2013	ნახ.: №№	F0	ფურც.: - 20	8	

ტერიტორიის შემოღობვის გეგმა



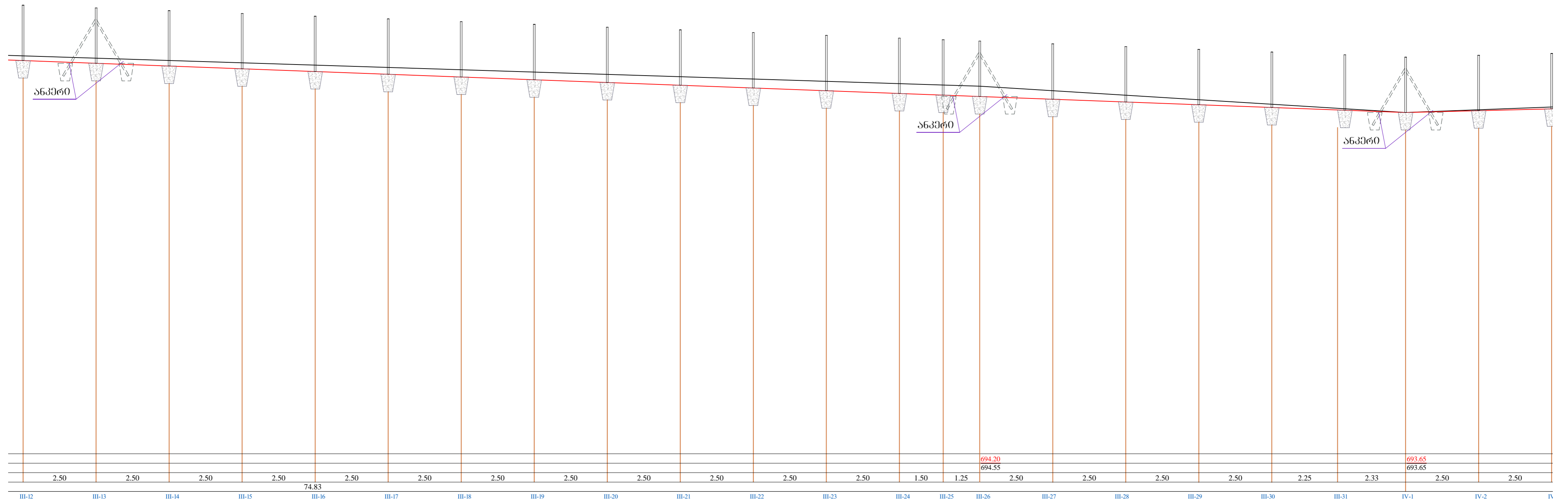
შპს "ჯეო ტექნიკა"		ქ. საგარეჯოს მუნიციპალიტეტის ტერიტორიის შემოღობვის გეგმა			
სახ. ნაგვის მუშაობის დასრულება	0.6	ანატოლი	ნაწილი A	კომპლექსური საშენობო სამუშაოები	
შენიშვნა:	0.6	ანატოლი	ანატოლი	ტერიტორიის შემოღობვა	
შენიშვნა:	0.6	ანატოლი	ანატოლი	ტერიტორიის შემოღობვის გეგმა	
№	თარიღი: 09.2013	ნახ: NN	F1	ფურც.: - 20	8

ვერტიკალური მიბმა



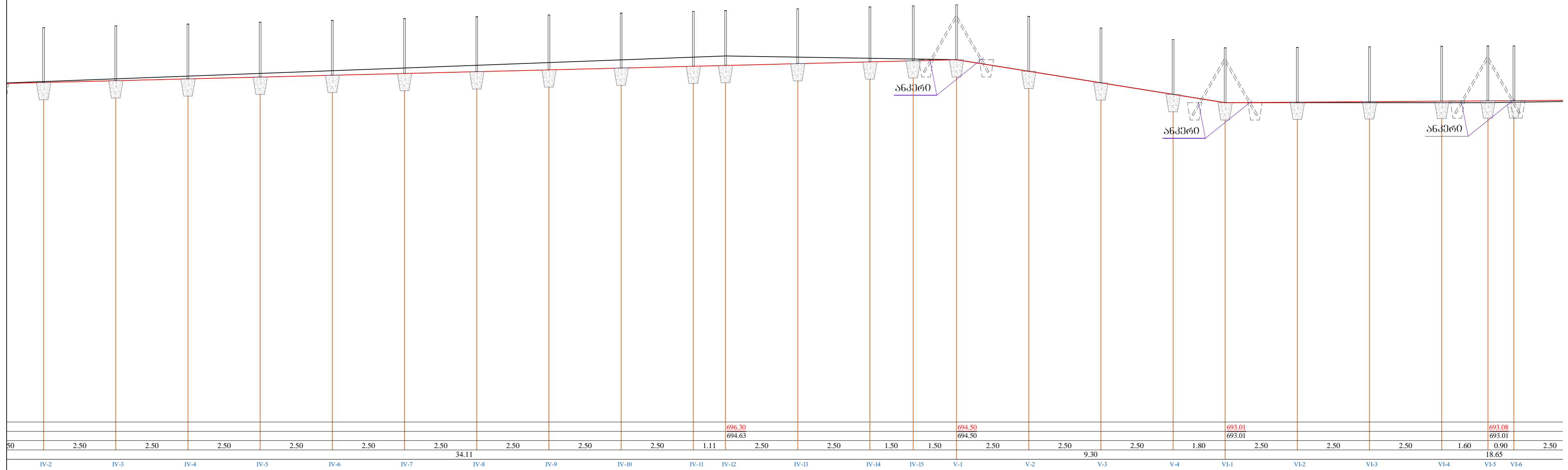
სპს "სსი ინივესტი"		ქ. სკვარჯიას ქუჩაზე საფრთხიერების გადასარჩევნის კომისიის კოორდინაციის და ექსპლუატაციის სამსახურები	
სამს. ნაშენი სამსახურის შეასრულა:	ა.გ. მჭედო [ხელმოწერა]	ანატოლი მჭედო [ხელმოწერა]	ნათიანი ა. კოორდინაციის სამსახურის სამსახურის
შეამოწმა:	ა.გ. მჭედო [ხელმოწერა]	ანატოლი მჭედო [ხელმოწერა]	ტერმინალის შემოწმება
ვერტიკალური მიბმა			
№	თარიღი: 5.09.2013	ნახ: NN	F3
		ფურც.: - 20	8

ვერტიკალური მიბმა



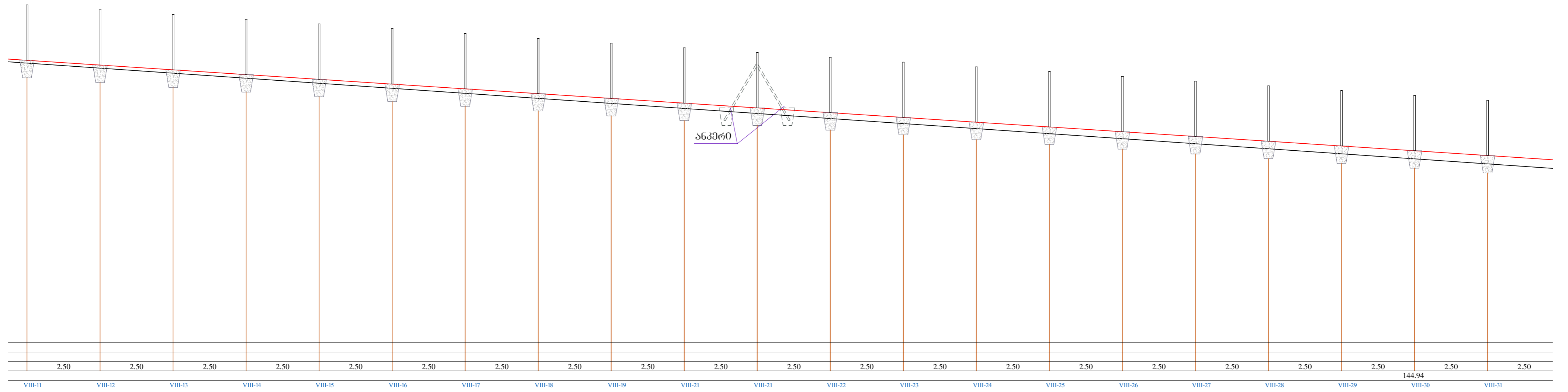
შპს "საგანმშენებლო"		ქ. საგანმშენებლო მუშაოების შესრულების დასრულების მოლოდინის კომპლექსური დასრულების საშუალებები	
სამშ. ნაშენი ხელმძღვანელი	ა.გ. მუხრანელი	ანგარიშის მხარე	ნაწილი A
შესრულება	ა.გ. მუხრანელი	შ. ანგარიში	პროექტის კომპლექსური საშუალებები
შეამოწმა	ა.გ. მუხრანელი	ანგარიშის მხარე	ტერიტორიის შემოწმება
ვერტიკალური მიბმა			
№	თარიღი: 5.09.2013	ნახ: NN	F4
		ფურც.: - 20	8

ვერტიკალური მიბმა



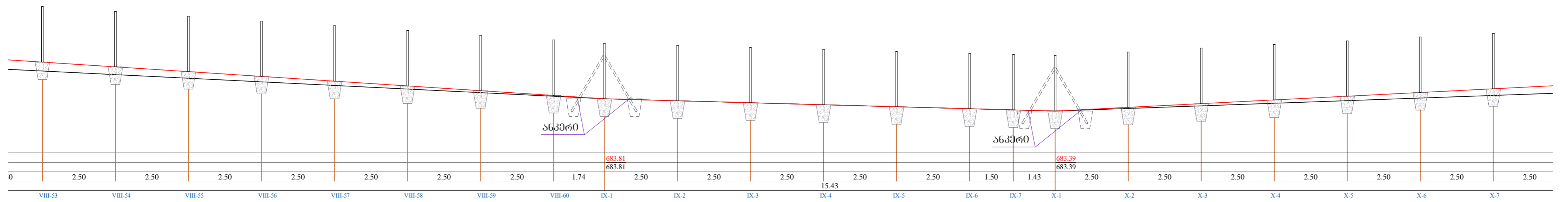
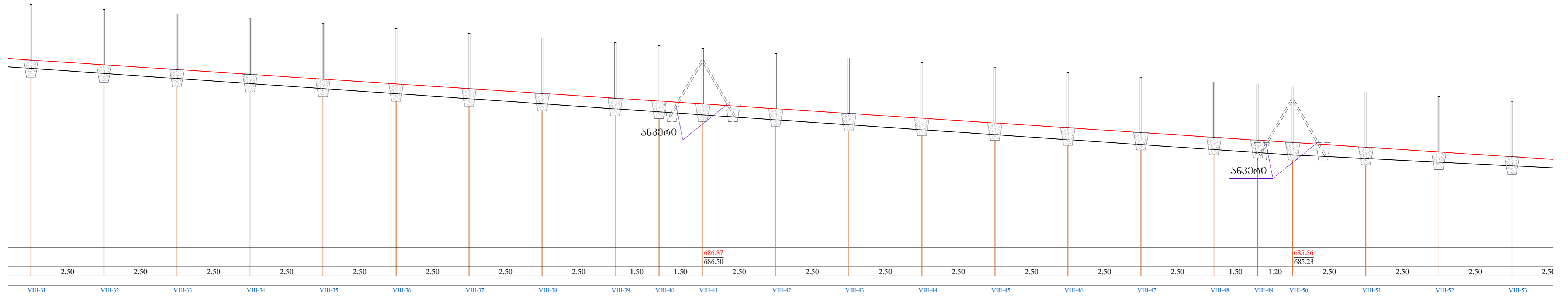
		შპს "საქსტრეიტი"		ქ. სკვანდის მუნიციპალიტეტის საკრებულოს განაჯარების კომისიის კოორდინაციის და მსახურების სამსახური		
სახ. ნაშ. ხელმოწერა	ა.გ. მუსი	ანგარიშის		ნაწილი A		
შესრულება	ა.გ. მუსი	შ. აბრამიძე		პროექტის კომპლექტის სამუშაოები		
შეამოწმა	ა.გ. მუსი	ანგარიშის		ტერიტორიის შემოღობვა		
ვერტიკალური მიბმა						
№	თარიღი:	5.09.2013	ნახ. №№	F5	ფურც. - 20	8

ვერტიკალური მიბმა



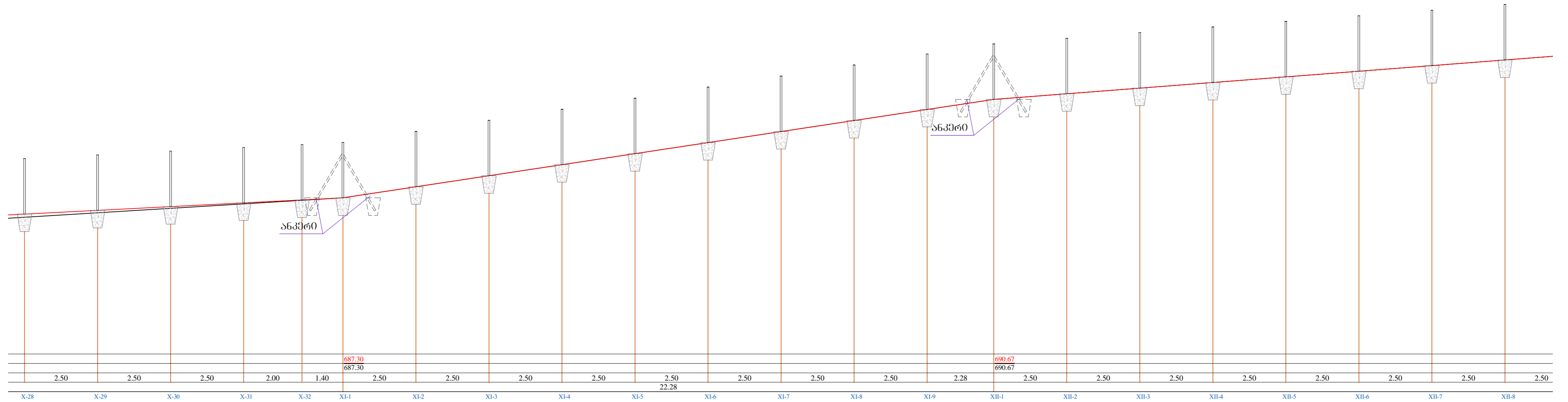
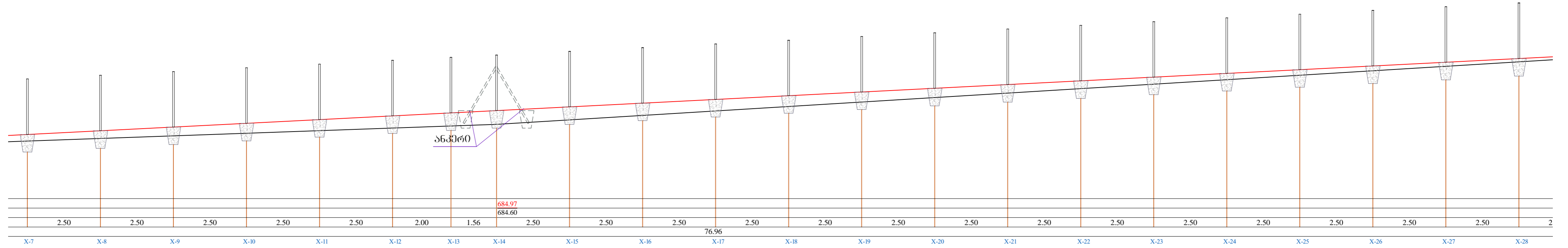
	შპს "საქსტრეტი"		ქ. საგარეჯოს მუნიციპალიტეტის საკონსტრუქციო-გეოდეზიური კომპლექსის კომპლექტის სამუშაოები		
სამს. ნაშენი ხელმძღვანელი	ა.გ. მჭედია	ანატოლი	ნაწილი A		
შესამუშ.:	ა.გ. მჭედია	ლ. აბრამიძე	პოლიტიკის კომპლექსის სამუშაოები		
შეამოწმა:	ა.გ. მჭედია	ანატოლი	ტერიტორიის შემოწმება		
			ვერტიკალური მიბმა		
№	თარიღი: 5.09.2013	ნახ: NN	F7	ფურც.: - 20	8

ვერტიკალური მიბმა



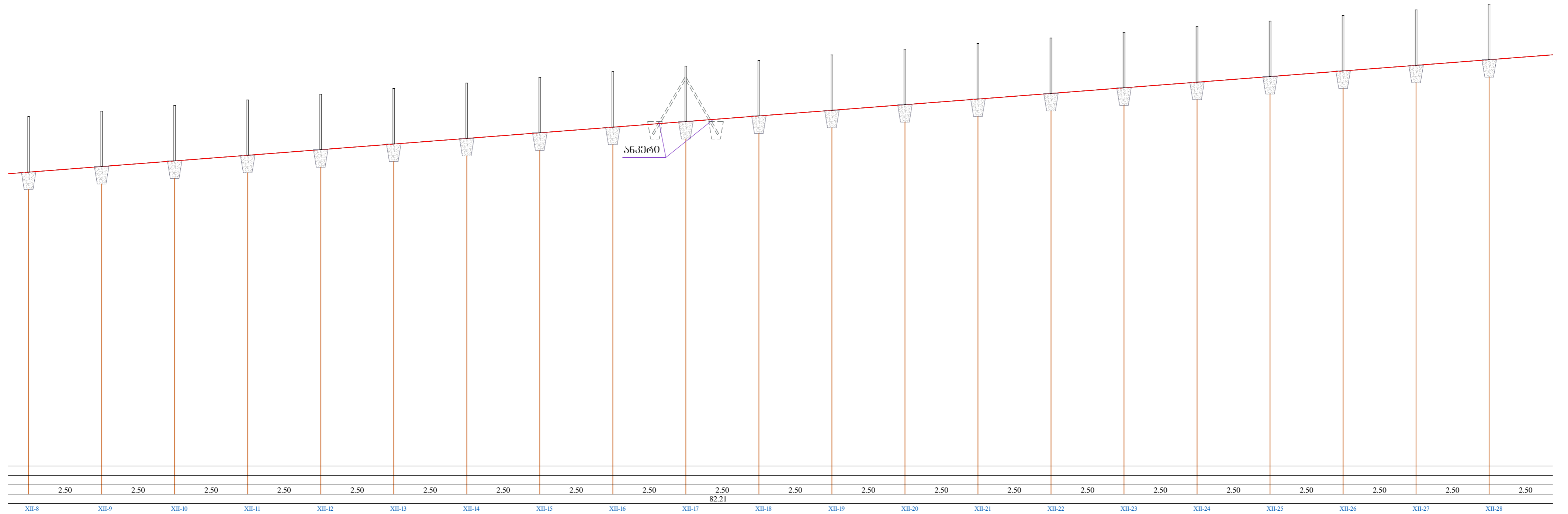
	შპს "ლდ ინიოინ"		ქ. სკვანუჯის შტაბი საფრეცხობრებო გადამავრების პოლიგონის კომპლექსის და ექსპლუატაციის სამუშაოები			
სამს. ნაშენი ხელმძღვანელი	ა.გ. მჭეუ	ანატოლი მჭეუ	ნაწილი A			
შესარქული	<i>[Signature]</i>	ლ. აბრამიძე	პოლიგონის კომპლექსის სამუშაოები			
შეამოწმა	ა.გ. მჭეუ	ანატოლი მჭეუ	ტერიტორიის შემოღობვა			
			ვერტიკალური მიბმა			
№	თარიღი: 5.09.2013	ნახ: NN	F8	ფურც.: - 20	8	

ვერტიკალური მიბმა



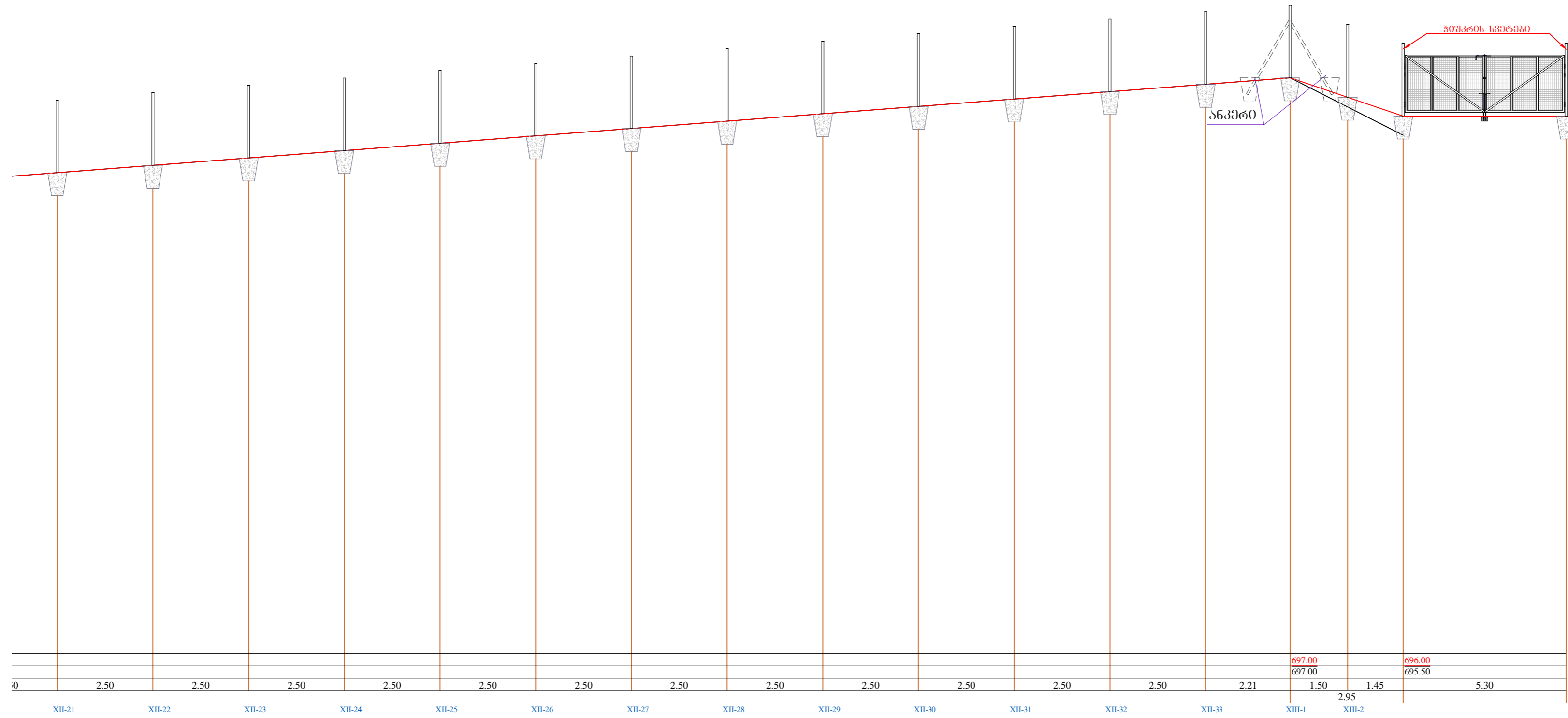
		შპს "ლდ ინიოინ"		ქ. სკაბეჯის შტაბი საფეხქვების გეგმავარების კოორდინატების და ექსპლუატაციის სამუშაოები		
სპპ. ნაშენი ხელშეწყობის	ა.გ. მჭე	ანატოლი	ნაწილი A	პოლიტიკის კომიტეტის სამსახური		
შესაბუთა:	ა.გ. მჭე	ლ. აბაშიძე		ტერიტორიის შემოღობვა		
შეამოწმა:	ა.გ. მჭე	ანატოლი		ვერტიკალური მიბმა		
				შპს "ლდ ინიოინ"		
№	თარიღი:	5.09.2013	ნახ: NN	F9	ფურც.: - 20	8

ვერტიკალური მიბმა



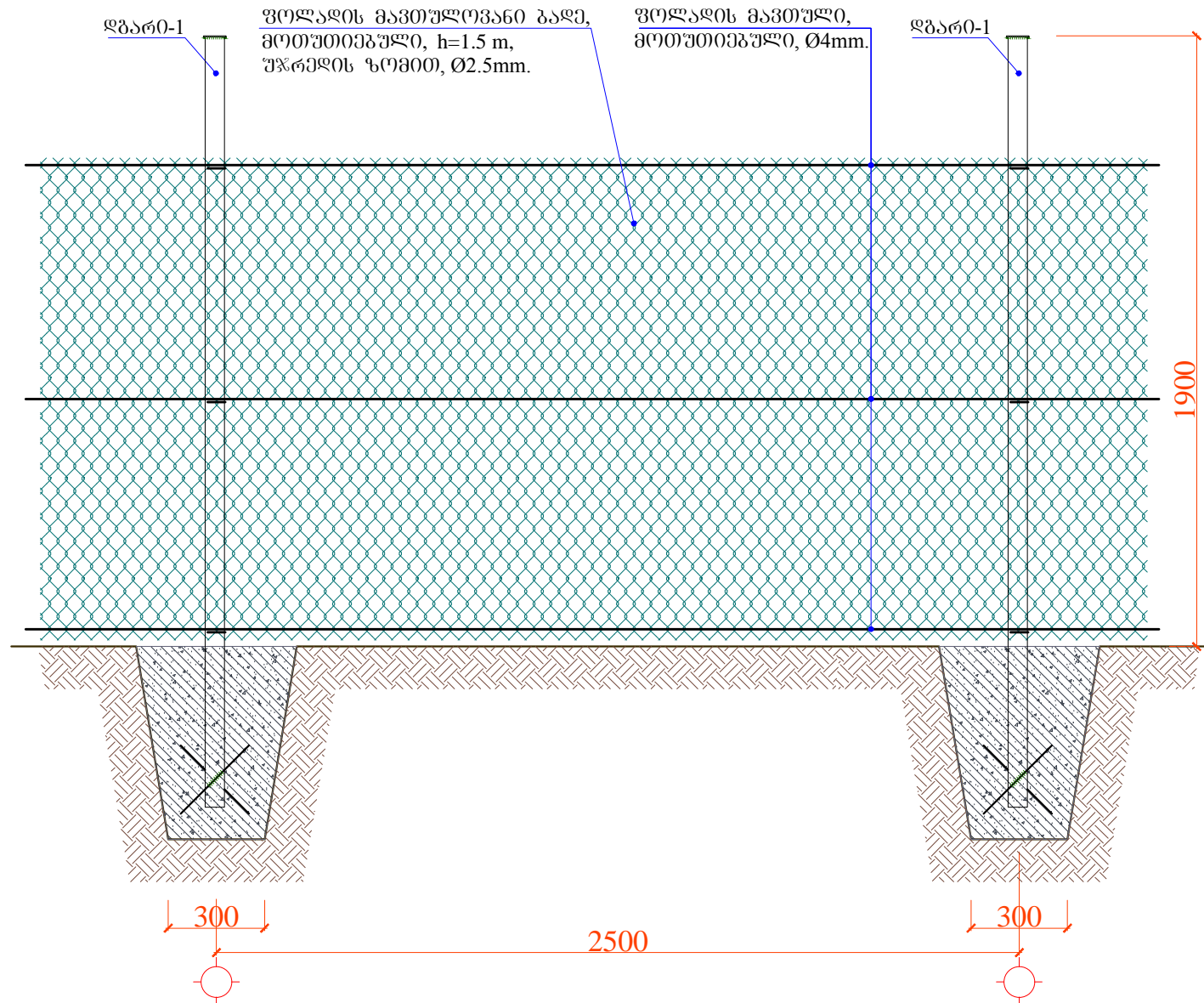
		შპს "საგანმშენებლო"		ქ. სკვანდის მუნიციპალიტეტის საკონსტრუქციო-გეოდეზიის კოლეჯის კომპლექსის და მსხვილტვიანი საშენობის		
სამს. ნაშენი	ანკერი	ანკერი	ანკერი	ნაწილი A		
შენიშვნა:		შ. ანკერი		კონსტრუქციის კონსტრუქციის საშენობის		
შენიშვნა:	ანკერი	ანკერი		ტერიტორიის შემოღობვა		
ვერტიკალური მიბმა						
№	თარიღი:	5.09.2013	ნახ. №№	F10	ფურც. - 20	8

ვერტიკალური მიზმა



		შპს "ლდ იმედი"		ქ. სკვანდის შტაბი საფრეცხობრებო გადამამუშავების პოლიეთის კომპლექსის და ექსპლუატაციის სამსახური			
სამს. ნაშენი ხელმძღვანელი	ა.გ. მჭ...	ანატოლი	პოლიეთის	ნაწილი A			
შესამუშავ.	ა.გ. მჭ...	ლ. აბრამიძე	პოლიეთის კომპლექსის სამსახური				
შეამოწმა:	ა.გ. მჭ...	ანატოლი	პოლიეთის	ტერიტორიის შემოღობვა			
ვერტიკალური მიზმა							
№	თარიღი:	5.09.2013	ნახ: NN	F11	ფურც.: - 20	8	

ღობის ტიპური სექცია

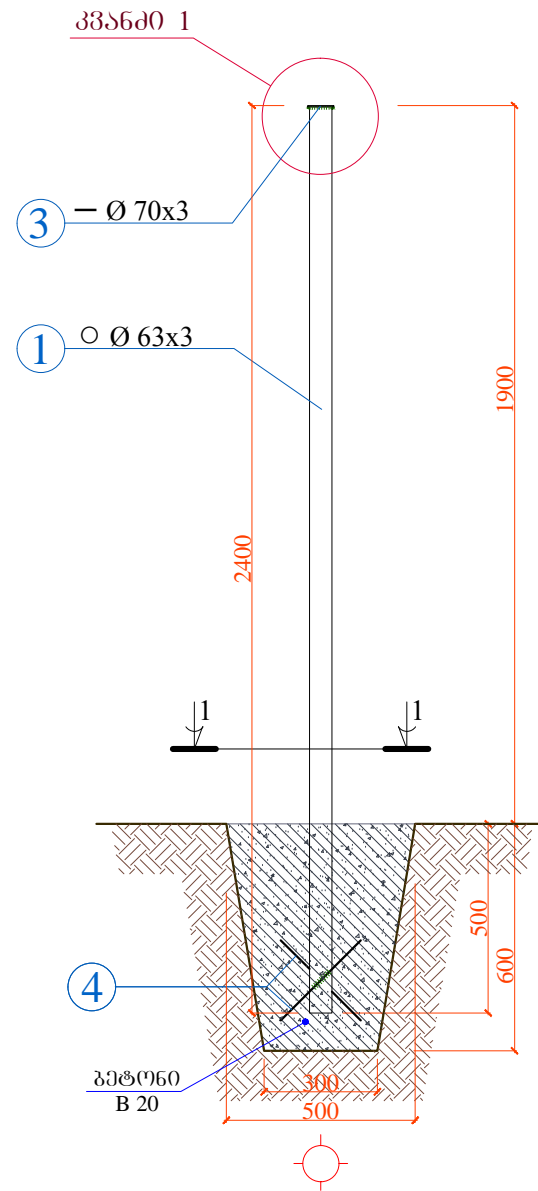


ღობის გადის სადრთ. სიბრძე – ლ=568.4 მ
 ფოლადის მავთუღის სადრთ. სიბრძე – ლ=1876.00 მ

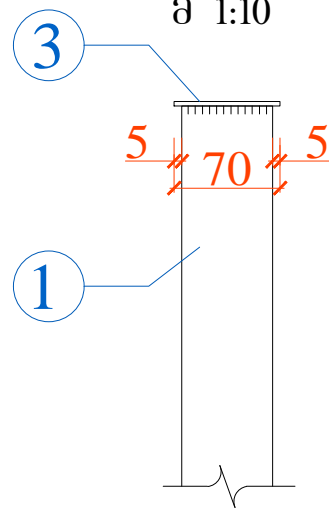
ფენიფენა: ფოლადის ეღემენტები დადფაროს 2
 ფენა ანტიკოროზიული ბრუნტით და 2 ფენა
 ზეთოვანი სადებავით

	შპს "ღდ იუნდიონ"		ქ. სადრეჯოს მდარი საყოფაცხოვრებო გადანადრების პოღოგონის კოთიღმოწყოღის და კესადლუადრაციის საშუაღები			
სადრ. ზადუს სემდემდვანიღი	ა.გ. ჭეღეღ	ანადრთრეფიღი	ნადიღი A			
ფენადრუღა:		ღ. აბრადიღი	კოღობრეღის კეითიღმოწყოღის საშუაღები			
ფენადრუღა:	ა.გ. ჭეღეღ	ანადრთრეფიღი	ტეირთრეღის ფენიღოღვა			
			ღობის ტიპური სექცია			
№	თადრთი: 5.09.2013	ნახ.: №№	F12	ფურღ.: - პი	8	

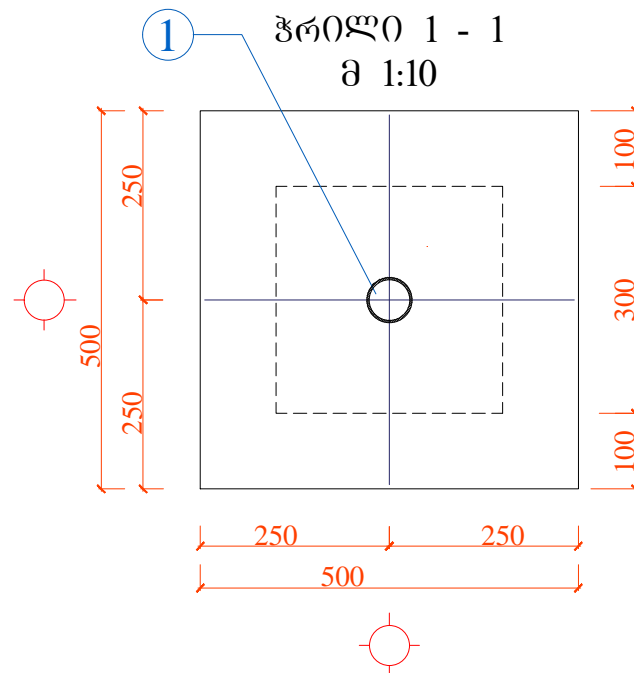
სვეტი 1
(236 ცალი)
მ 1:20



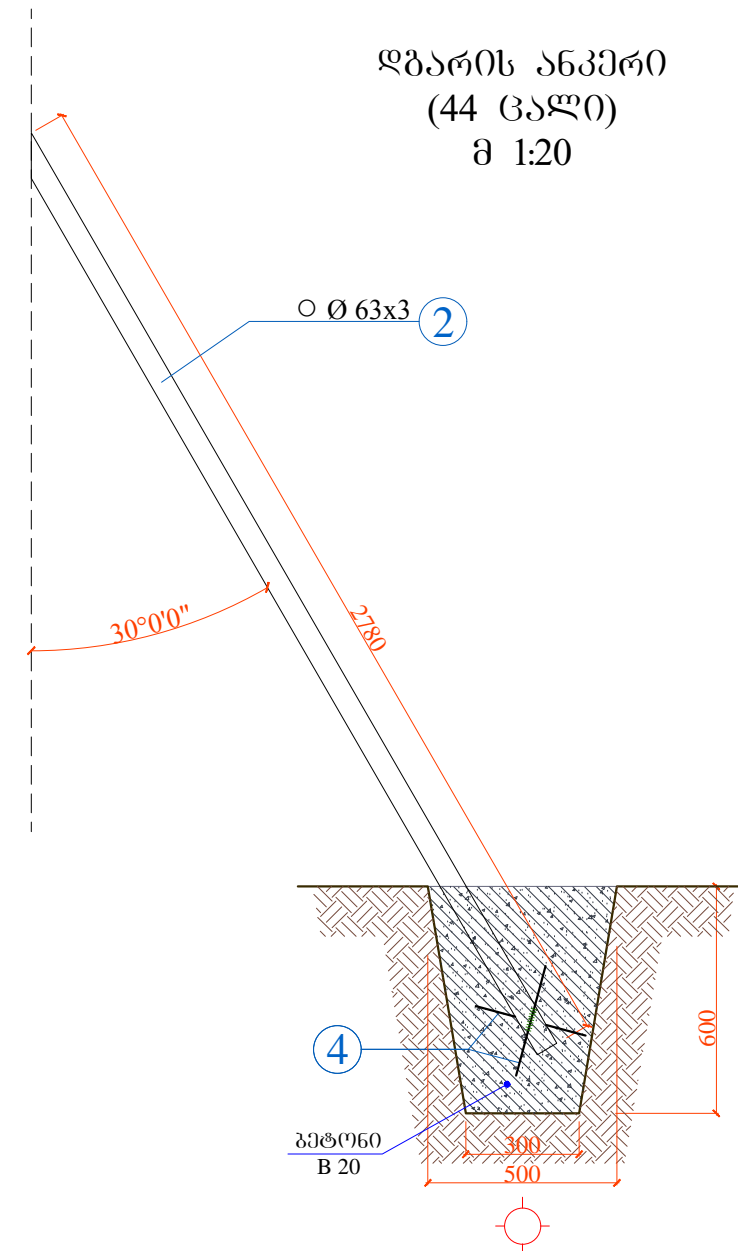
კვანძი 1
მ 1:10



ჭრილი 1 - 1
მ 1:10



ღობის ანკერი
(44 ცალი)
მ 1:20



ბეტონი B 20 – 0.098 მ³ (ერთი ცალისათვის)
სულ (n=280) – 27.5 მ³

შპს "ლდ იუნაიონ"		ქ. საგარეჯოს მყარი საყოფაცხოვრებო გადამამუშავების პოლიგონის კეთილმოწყობის და ექსპლუატაციის სამუშაოები			
საპროექტო ხელმძღვანელი	ა.გ. ჩუგუაძე	ანატროვსკი	ნაწილი A		
შეამოწმა:	<i>[Signature]</i>	ლ. აბრამიძე	პოლიგონის კეთილმოწყობის სამუშაოები		
შეამოწმა:	ა.გ. ჩუგუაძე	ანატროვსკი	ტერიტორიის შემოღობვა		
		სვეტი 1 ღობის ანკერი			
№	თარიღი: 5.09.2013	ნახ.: №№	F13	შურბ.: - პ0	8

მთავარი ჰიშკარი
(ფასალი ეზოს მხრიდან)

მ 1:20

სკ-2

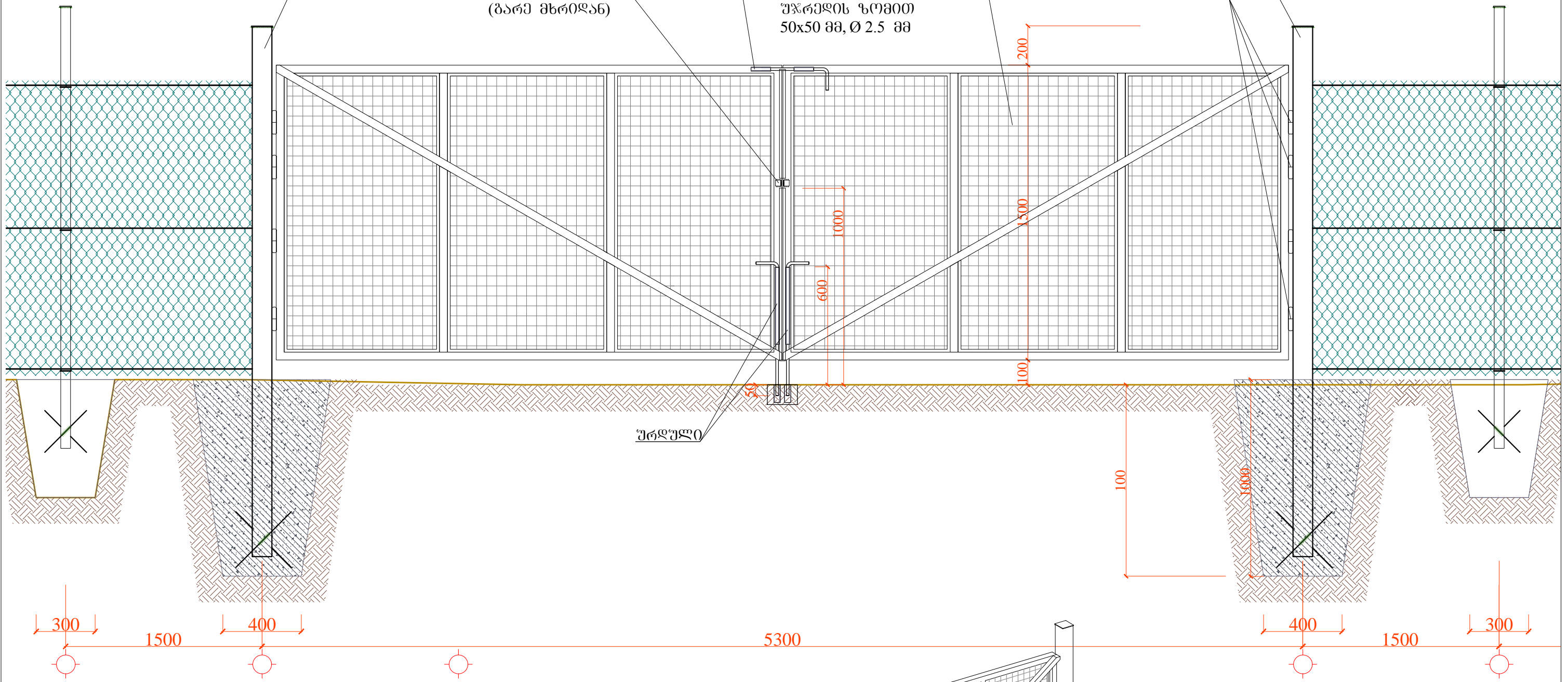
სკ-2

საბოქლომე რბოლები
(ბარე მხრიდან)

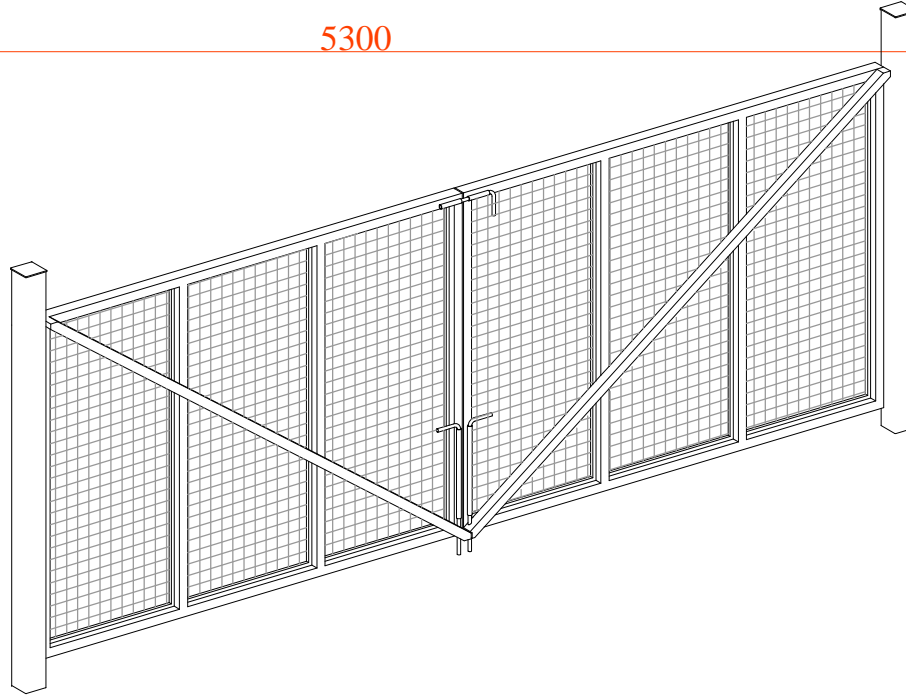
ურდული

ფოლადის დაწნული ბაღე,
უჯრედის ზომით
50x50 მმ, Ø 2.5 მმ

ანჯამა



ურდული

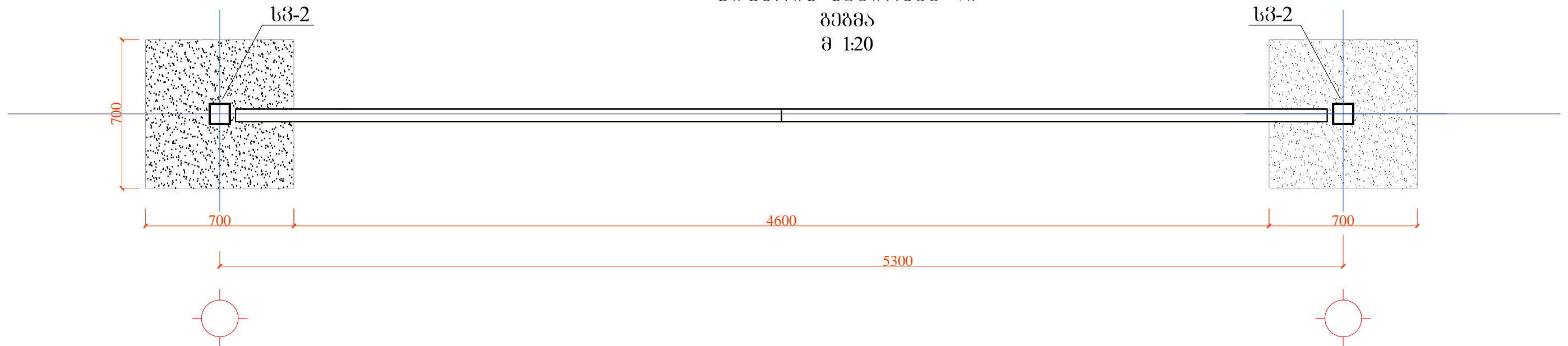


შპს "ლდ იუნაიონ"		ქ. საგარეჯოს მყარი საყოფაცხოვრებო გადაწყვეტილების პოლიგონის კეთილმოწყობის და ექსპლუატაციის სამუშაოები			
საპრ. პაპუა ხელმოწერა	ა.ნატოშვილი	ნაწილი A			
შეასრულა:	ლ. აბრამიძე	პოლიგონის კეთილმოწყობის სამუშაოები			
შეამოწმა:	ა.ნატოშვილი	ტერიტორიის შემოღობვა			
		მთავარი ჰიშკარი			
№	თარიღი: 5.09.2013	ნახ.: №№	F14	შურგ.: - პ0	8

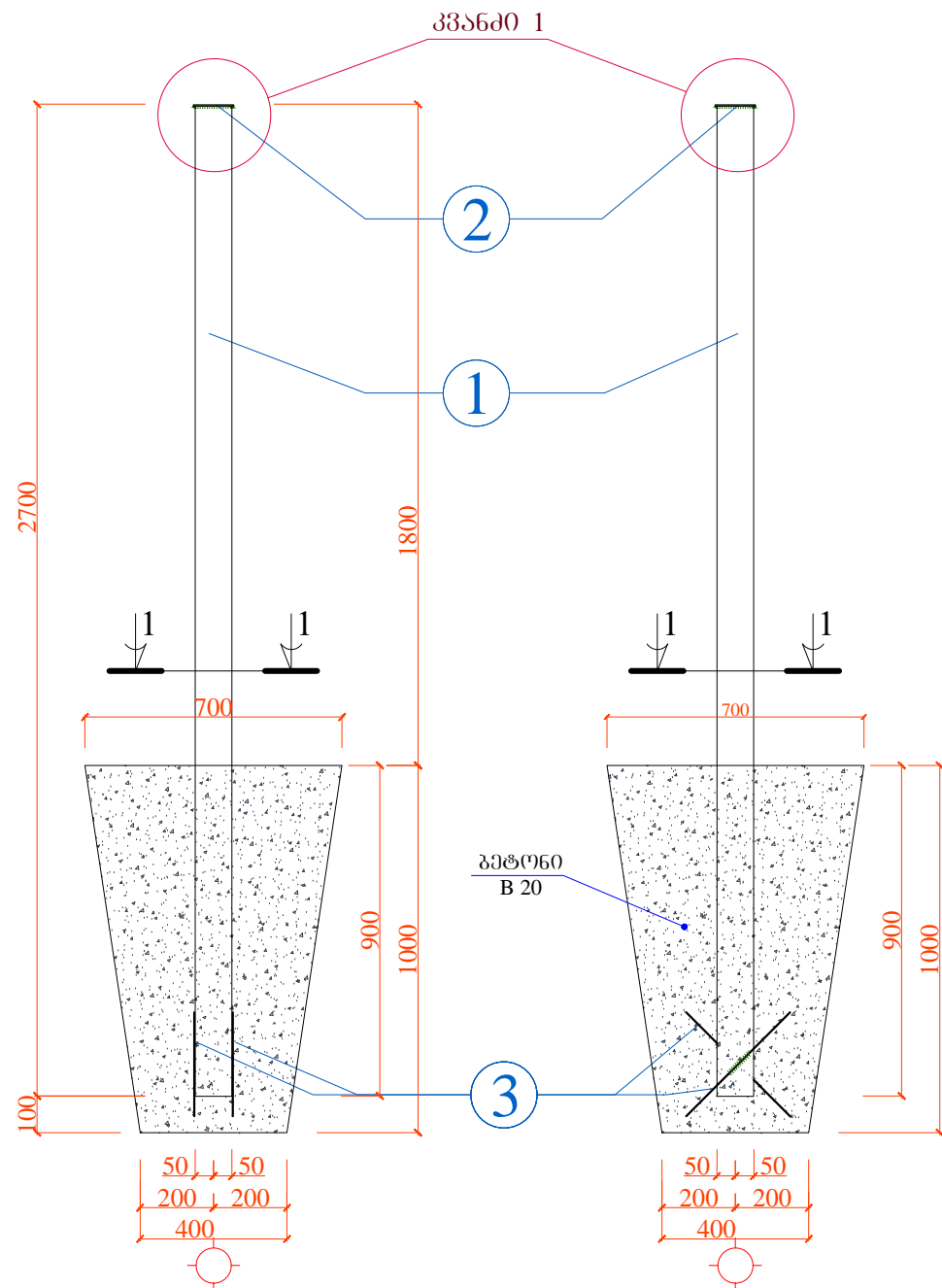
ჭიშკრის საძირკველი

გეგმა

მ 1:20

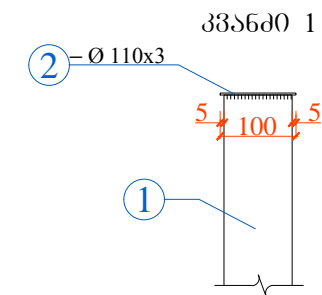
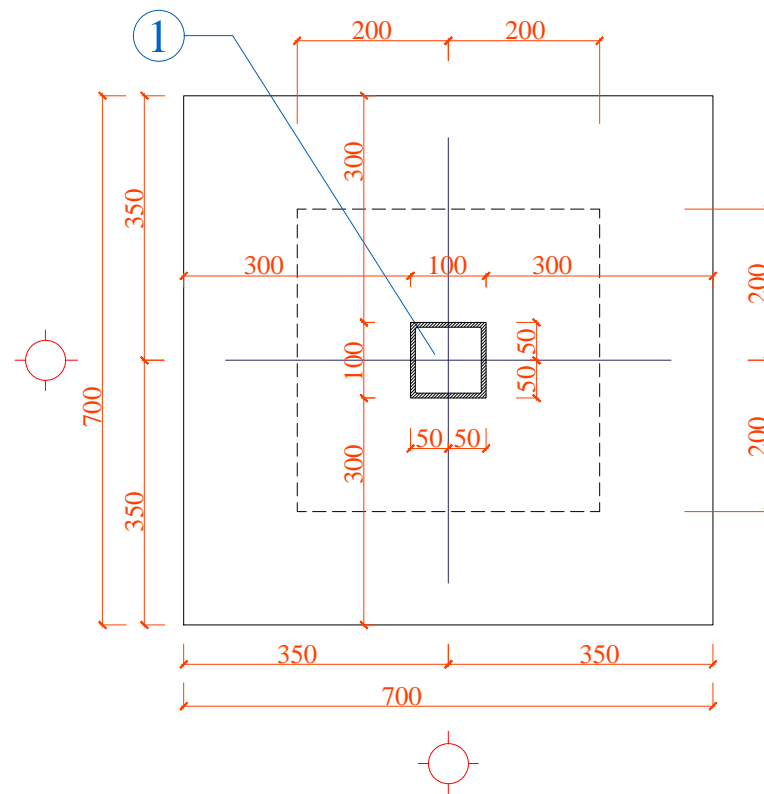


ჭიშკრის სვეტი სმ - 2
(2 ცალი)



ჭრილი 1 - 1

მ 1:10



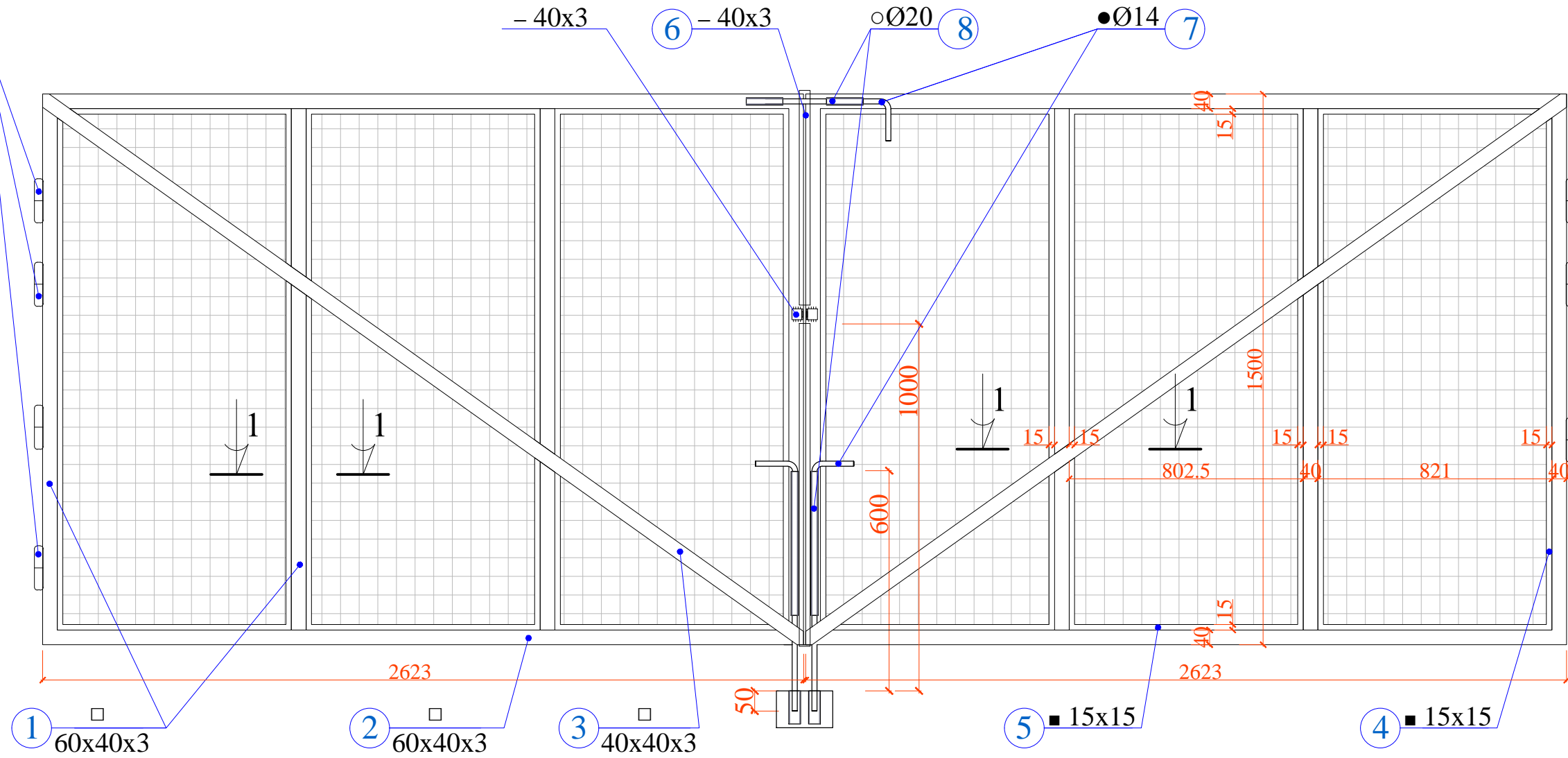
ჭიშკრის ელემენტების სპეციფიკაცია						ელემენტების ამოკრება		
ელემენტი	კონს. №	კვეთი	L, მმ	n, ცალი	n x L, მ	ელემენტის ტიპი	Σ n x L, მ	წონა, კგ
სმ - 2	1	□ 100X100X3,5 მმ	2700,0	1	2,70	□ 100X100X3,5	2,70	25,65
	2	- 110X4 მმ	110,0	1	0,11	- 110X110X4 მმ	0,11	0,38
	3	Ø10 A-III	400,0	2	0,80	Ø10 A-III	0,80	0,49
სულ:								26,5
შეღებების ნაკვეთი 2.0%:								0,53
სამართო წონა n=1 ცალისთვის:								27,1
სულ n=2 ცალისთვის:								54,1

ბეტონი B 20 – 0.31 მ³
სულ – 0.62 მ³

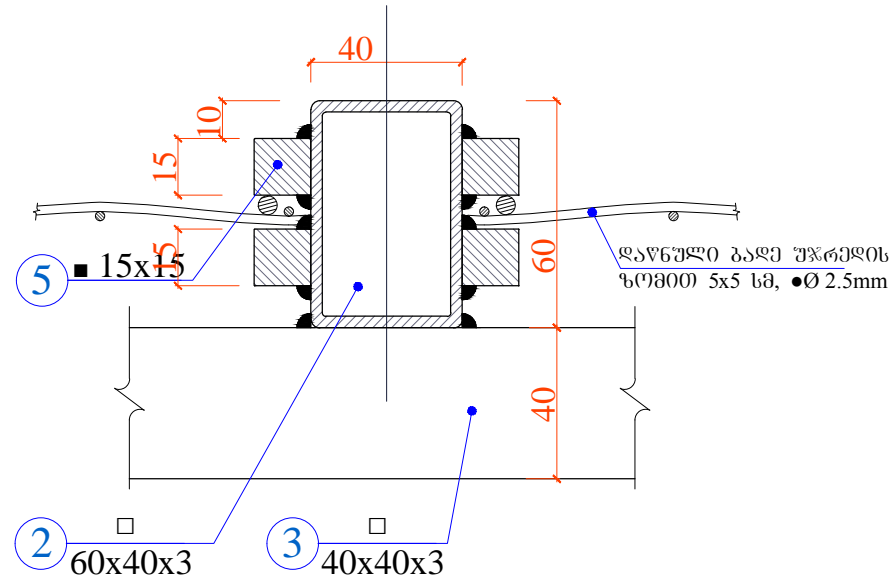
შპს "ლდ იუნაიფ"		ქ. საგარეჯოს მყარი საყოფაცხოვრებო განაწესების პოლიგონის კეთილმოწყობის და ექსპლუატაციის სამუშაოები			
სამსახური	ა.გ. ქვიციანიძე	ანატოლ მჭვირი	ნაწილი A		
შეამოწმა:	<i>[Signature]</i>	ლ. აბრამიძე	პოლიგონის კეთილმოწყობის სამსახურში		
შეამოწმა:	ა.გ. ქვიციანიძე	ანატოლ მჭვირი	ტერიტორიის შემოღობვა		
მთავარი ჯიშკარი					
№	თარიღი: 5.09.2013	ნახ.: №№	F15	შურბ.: - პ0	8

მთავარი ჰიშკარი

სწავანა Ø30 მმ.
l=15 სმ.



ჰრილი 1 - 1
მ 1:5



შპს "ლდ იუნაიონ"		ქ. საგარეჯოს მყარი საყოფაცხოვრებო განაწილების პოლიგონის კეთილმოწყობის და ექსპლუატაციის სამუშაოები			
საპრ. პაპუა ხუმბოძე	ანატოლ შვიციანი	ნაწილი A პოლიგონის კეთილმოწყობის სამუშაოები			
შეასრულა:	ლ. აბრამიძე				
შეამოწმა:	ანატოლ შვიციანი	ტერიტორიის შემოღობვა			
მთავარი ჰიშკარი ჰრილი 1-1					
№	თარიღი: 5.09.2013	ნახ.: №№	F16	შურბ.: - პ0	8

ლიტონის ელემენტების სპეციფიკაცია						ელემენტების ამოკრება		
ელემენტი	პოზ. №	კვეთი	L, მმ	n, ცალი	n x L, მ	ელემენტის ტიპი	Σ n x L, მ	წონა, კგ
მთავარი ზომები	1	□ 60x40x3 მმ	1420,0	8	11,36	□ 60X40X3 მმ	21,85	93,96
	2	□ 60x40x3 მმ	2623,0	4	10,49	□ 40X40X3 მმ	5,96	21,93
	3	□ 40x40x3 მმ	2979,0	2	5,96	■ 15X15 მმ	53,78	94,98
	4	■ 15x15 მმ	1420,0	24	34,08	— 3X40 მმ	1,53	1,44
	5	■ 15x15 მმ	821,0	24	19,70			
	6	— 3X40 მმ	1530,0	1	1,53			
სულ:							212,3	
შედულების ნაკვეთი 2.0%:							4,25	
საერთო წონა n=1 ცალისთვის:							216,6	

საბოკლომე ყურები (წვილი) ----- 1 ცალი
 დაწნული ბადე, უჯრედის ზომით 50x50 მმ, Ø2.5 მმ. ----- 7.87 მ²
 ანჯაბა ----- 8 ცალი
 ურდული ----- 3 ცალი

		შპს "ლდ იუნაიონ"		ქ. საგარეჯოს მყარი საყოფაცხოვრებო განაწარმების პოლიგონის კეთილმოწყობის და ექსპლუატაციის სამუშაოები			
საპრ. პაპუხ. ხელმოწერა	ა.გ. ქუთაძე	ანატროვსკი		ნაწილი A პოლიგონის კეთილმოწყობის სამუშაოები			
შეასრულა:		ლ. აბრამიძე					
შეამოწმა:	ა.გ. ქუთაძე	ანატროვსკი		ტერიტორიის შემოღობვა			
				მასალათა ჩამონათვალი			
№	თარიღი: 5.09.2013	ნახ.: №№	F17	შურბ.: - პ0	8		