

შპს. "ლდ იუნიონ"

ქ. საგარეჯოს მყარი საყოფაცხოვრებო გადანაყარების პოლიგონის  
კეთილმოწყობის და ექსპლოატაციის სამუშაოები

**ნაწილი A**

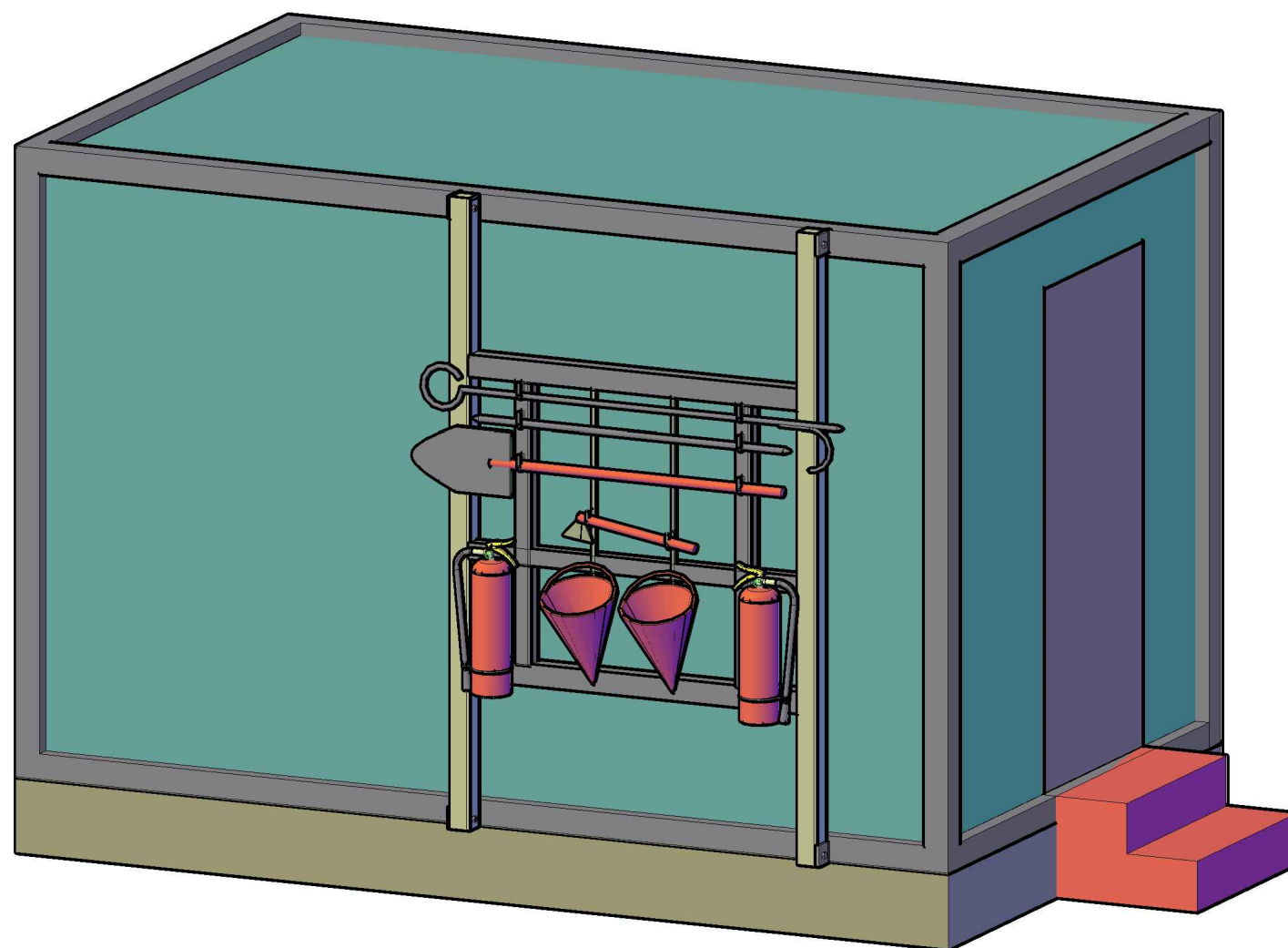
**პოლიგონის კეთილმოწყობის სამუშაოები**

**სახანძრო შარი**

შპს. "ლდ იუნიონ"-ის ღირებურობი:

/ ლ. ღიღიძე /

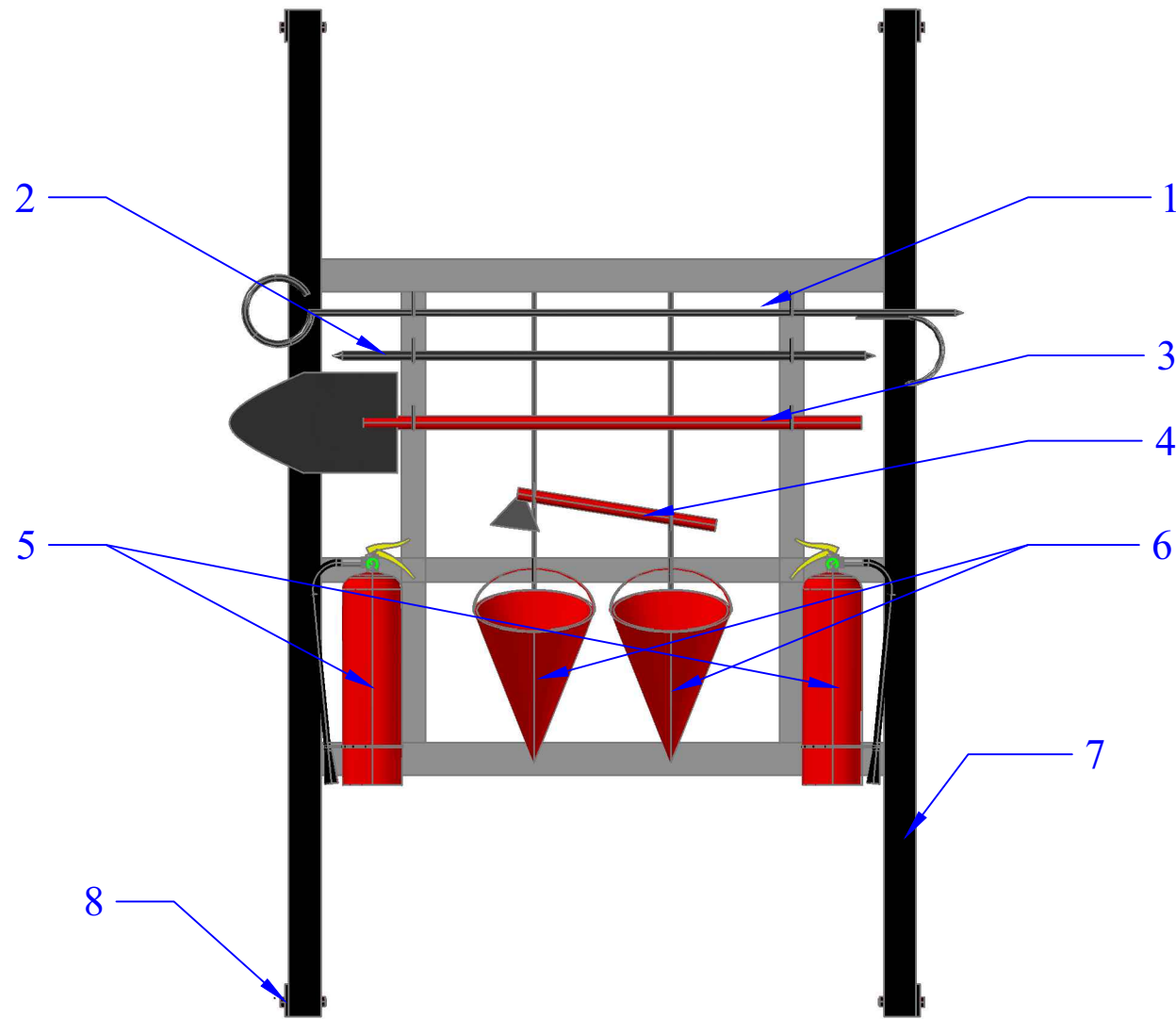
# სახანძრო შარის განთავსების თვალსაჩინო გამოსახულება კონტეინერული ტიპის ღაცვის ჰიხურის კედელზე



	შპს "ლდ იუნაინ"		ქ. სვანეთის მხარე საყოფაცხოვრებო გადასახლების პოლიგონის კეთილმოწყობისა ექსპლუატაციის სამსახური	
სპარ. ჯგუფ. სულმომსახურე	<i>ა. გ. გიგინეიძე</i>	ანატოლი	ნაწილი A პოლიგონის კეთილმოწყობის სამსახური	
შეასრულა:		ლ. გიგინეიძე		
შეამოწმა:	<i>ა. გ. გიგინეიძე</i>	ანატოლი	სახანძრო შარი	
			განთავსების ამონაბეჭდული სქემა	
№	თარიღი	F-1	ფურცლები: 3	

# სახანძრო ფარი და ინვენტარი

## სახანძრო ფარის და ინვენტარის ექსპლიკაცია



1. დიდი ძალაყინი, კაუჭით ----- 1 ცალი.
2. ძალაყინი ----- 1 ცალი.
3. ნიჩაბი ----- 1 ცალი.
4. ნაჯახი ----- 1 ცალი.
5. ცეცხლმაქრი, ფხვნილოვანი, ჩასატვირთი მასით 6 კგ საკიდი კაუჭებით ----- 2 ცალი
6. სათლი კონუსური ----- 2 ცალი.
7. ფარის ჩარჩო ----- 1 ცალი.
8. ჭანჭიკი ქანჩით M10 ----- 4 ცალი.

	შპს "ლდ იშენიონ"		ქ. საგარეჯოს მყარი საყოფაცხოვრებო გადანაყარების პოლიგონის კეთილმოწყობისდა ექსპლუატაციის სამუშაოები	
საპრ. ჯგუზ. ხელმძღვანელი	ა. გ. ქვიციანი	ანატროვსვილი	ნაწილი A კოლიგონის კეთილმოწყობის სამუშაოები	
შეასრულა:		დ. პიორბაძე		
შეამოწმა:	ა. გ. ქვიციანი	ანატროვსვილი	სახანძრო ფარი	
			სახანძრო ფარი და ინვენტარი	
№	თარიღი	F-2	ფურცლები: 3	

