

შპს. "ლდ იუნონ"

ქ. საგარეჯოს მეარი საყოფაცხოვრებო გადანაყარების პოლიგონის
კეთილმოწყობის და ექსპლოატაციის სამუშაოები

ნაწილი A

პოლიგონის კეთილმოწყობის სამუშაოები

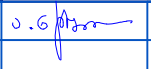

საავტომობილო სასწორის საძირკველი

(კონსტრუქციული ნაწილი)

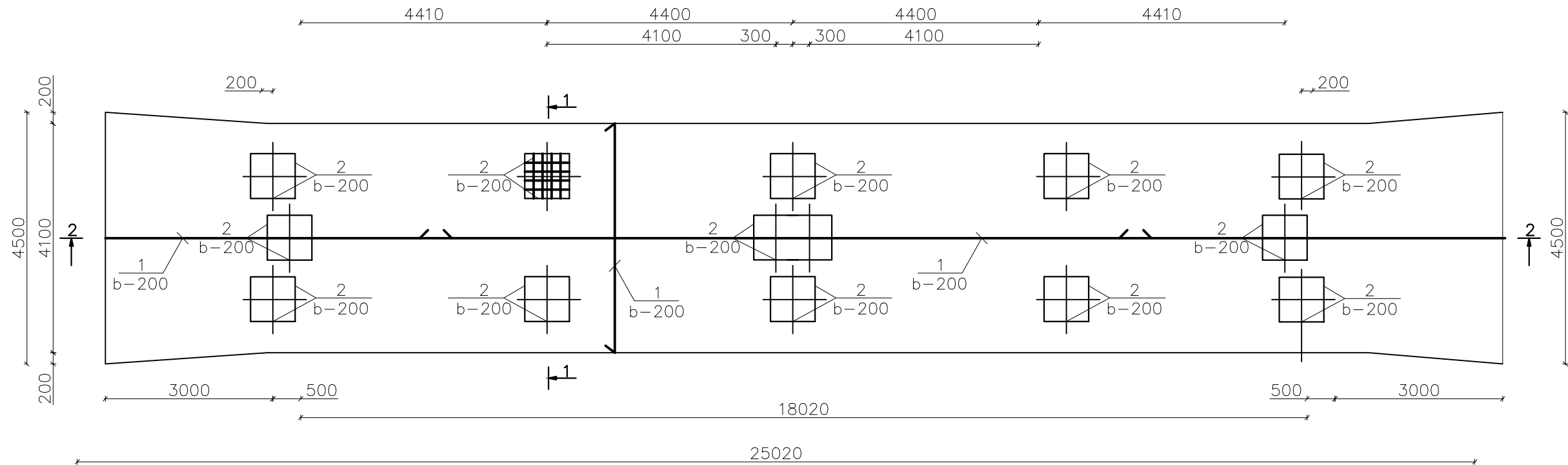
შპს. "ლდ იუნონ"-ის დირექტორი:

/ ლ. დიდიძე /

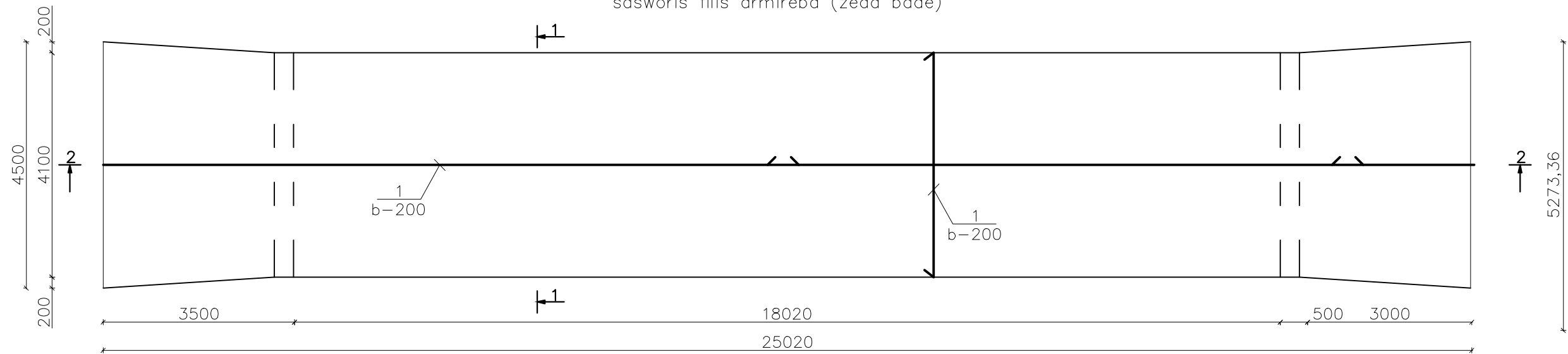
ნახაზების ჩამონათვალი		
№რიგზე	ნახაზის დასახელება	ნახაზის აღნიშვნა
1	2	3
1	ნახაზების ჩამონათვალი	კ-1
2	რკ.ბ. სასწორის ფილის არმირება, პანდუსის არმირება	კ-2
3	ჭრილები 1-1, 2-2, 3-3.	კ-3
4	ჭრილი 4-4 და მასალის სპეციფიკაცია.	კ-4
5	სასწორის ჩასატანებელი დეტალების გეგმა, ჩდ-1, ჩდ-2 და მასალის სპეციფიკაცია.	კ-5

	შპს "ლ. იუნონ"		ქ. საგარეჯოს მყარი საყოფაცხოვრებო განაწილების პოლიგონის კეთილმოწყობისა და ექსპლუატაციის სამუშაოები
საპრ. პრ. ხელმძღვანელი		ანატოლ გოგოლაშვილი	ნაწილი A პოლიგონის კეთილმოწყობის სამუშაოები
შეასრულა:		ლ. ბიორბაძე	
შეამოწმა:		ანატოლ გოგოლაშვილი	საანგარიშობრივი სასწორის სამიშრობი (კონსტრუქციული ნაწილი)
			ნახაზების ჩამონათვალი
№	თარიღი	კ-1	ფურცლები: 5

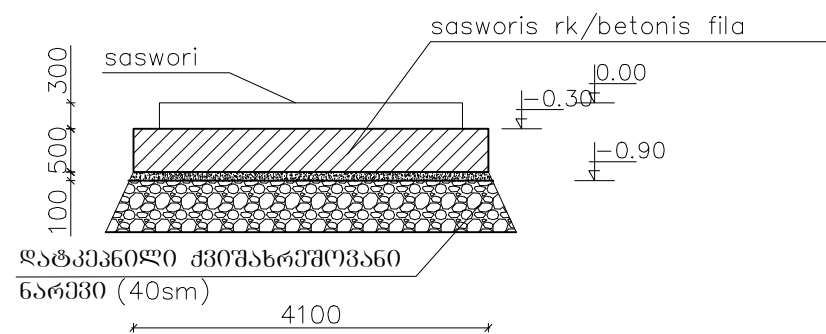
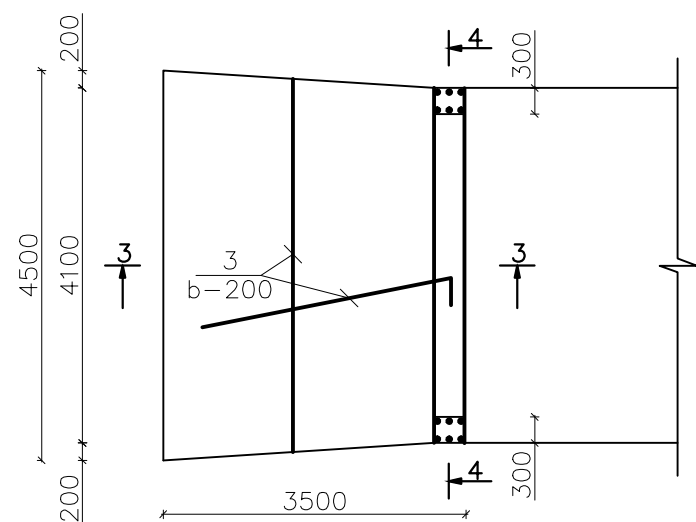
sasworis filis armireba (qveda bade)



sasworis filis armireba (zeda bade)

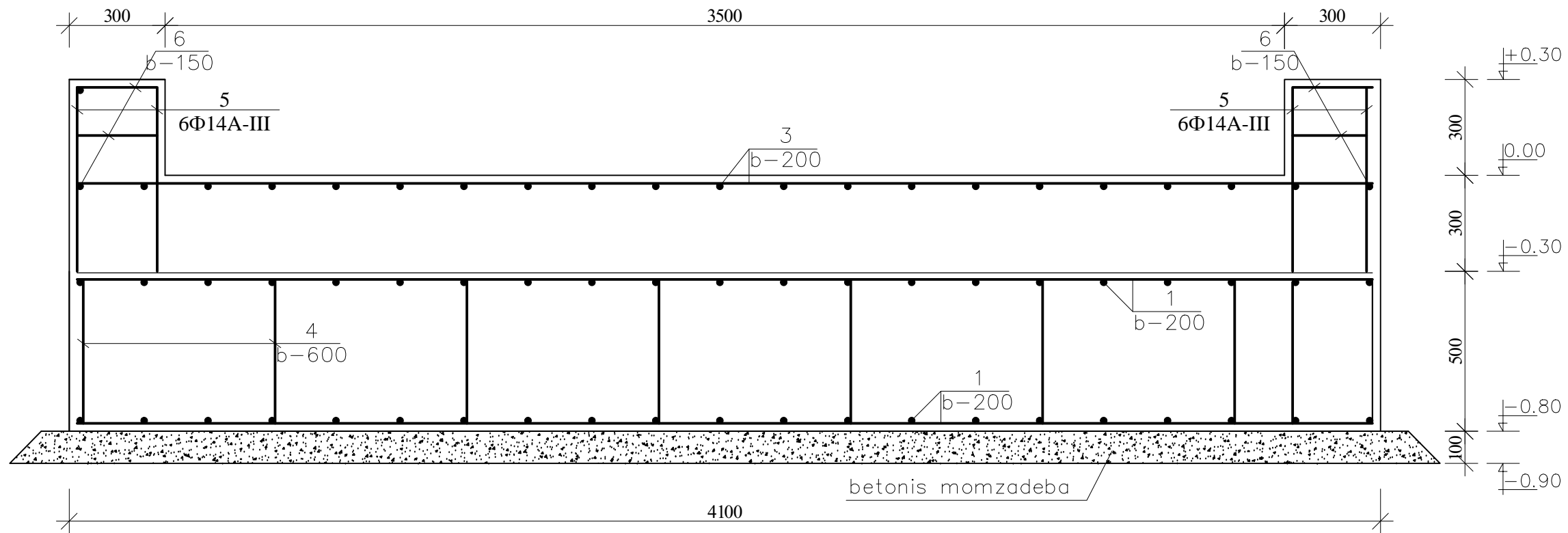


pandusebis armireba



	შპს "ულ იუნაინ"		ქ. სვანეთის მხარე საყოფაცხოვრებო განაჯარების პოლიგონის კეთილმოწყობის და ექსპლუატაციის სამუშაოები	
საპრ. ჯგუფ. ხელმძღვანელი	<i>ა.გ. ქვიციანი</i>	ანატოლევნი	ნაწილი A პოლიგონის კეთილმოწყობის სამუშაოები	
შეასრულა:		დ. პოტოვაძე		
შეამოწმა:	<i>ა.გ. ქვიციანი</i>	ანატოლევნი	საავტორიზაციო სასწორის სამიტირებელი (კონსტრუქციული ნაწილი)	
			რკ. სასწორის ფილის არმირება, პანდუსის არმირება	
№	თარიღი	კ-2	ფურცლები: 5	

Wრი 4-4

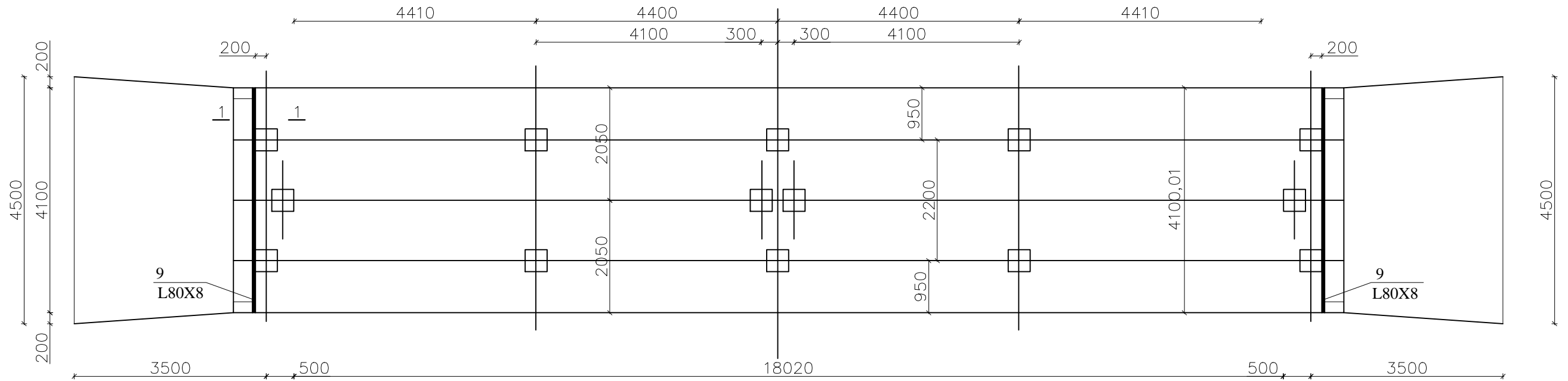


მონოლითური კონსტრუქციების ელემენტების სპეციფიკაცია

№	ესკიზი	დასახელება	რაოდენობა	წონა, კგ	შენიშვნა
		საძირკვლის ფილა			
		დეტალები			
1		Φ14 AIII L=2200000		2662,0	
2		Φ14 AIII L=1000	140	169,4	
3		Φ12 AIII L=450000		399,6	
4		Φ12 AIII L=500	300	133,2	
5		Φ14 AIII L=600	24	17,4	
6		Φ6 AI L=1600	12	4,3	
		ჩასატანებელი დეტალები			
		ჩდ1	14		
7	ფირფიტა	400X20 L=400	1	25,12	351,7
8		Φ22 AIII L=470	8	11,20	156,9
		ჩდ2	2		
9	კუთხოვანა	L 80X8 L=4100	1	39,6	79,1
10		Φ12 AIII L=400	21	7,5	14,9
		მასალები			
		ბეტონი B30, მ3		63,0	
		ბეტონი B10, მ3		11,5	
		ვერტიკალური ჰიდროიზოლაცია, მ2		35,0	

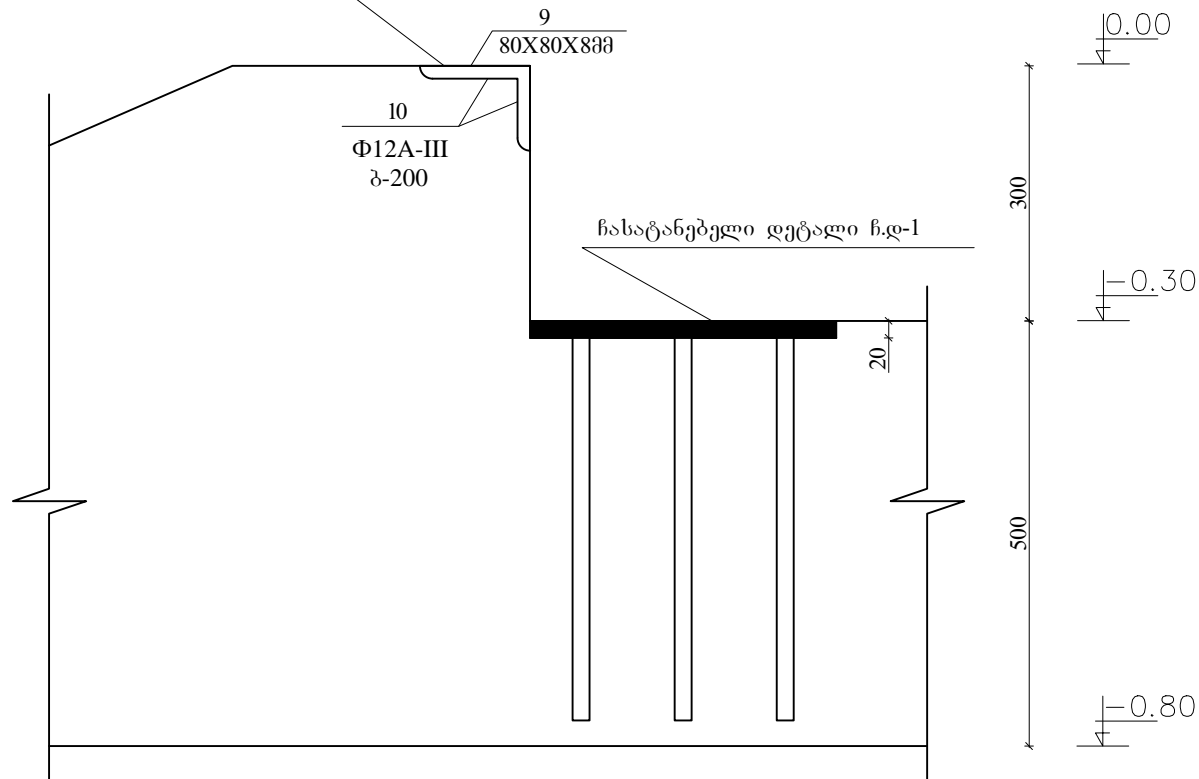
	შპს "ლ იუნაიონ"		ქ. სვანეთის მხარე საყოფაცხოვრებო განაწესების პოლიგონის კეთილმოწყობის და ექსპლუატაციის სამუშაოები	
საპრ. პრ. ხელმძღვანელი		ანატოლი	ნაწილი A	
შეასრულა:		ლ. ბიბრაძე	კოლიგონის კეთილმოწყობის სამუშაოები	
შეამოწმა:		ანატოლი	საანტიკორუპციო სასწავლო სამსახური (კონსტრუქციული ნაწილი)	
			პროექტი 44 ლა მასალის სპეციფიკაცია.	
№	თარიღი	კ-4	შუბრები:	5

sasworis Casatanebeli detalebis ganlagebis gegma

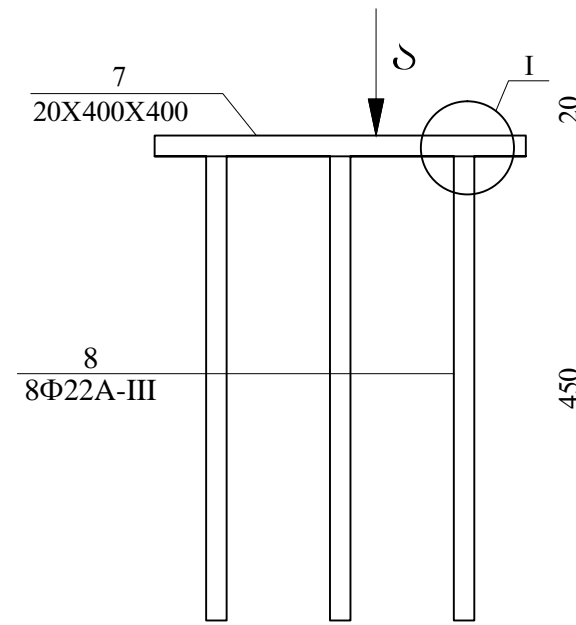


ჭრილი 1-1

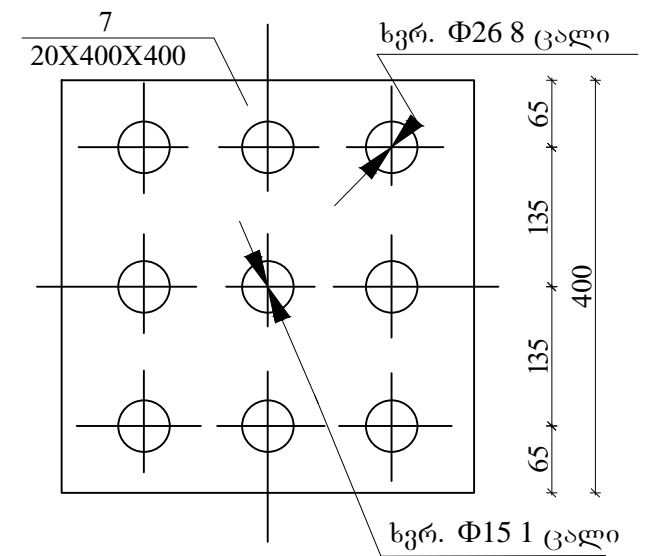
ჩასატანებელი დეტალი ჩ.დ-2



ჩასატანებელი დეტალი ჩ.დ-1



ხედი ა



მასალათა დანახარჯი

ელემენტის მარკა	საარმატურო დეტალები					სულ	ჩასატანებელი დეტალები					სულ, კგ	ბეტონი B30, მ3		
	არმატურა კლასის						არმატურის კლასი								
	A III			A I			A III			ნაგლის მარკა					
Φ12	Φ14	ჯამი	Φ6	ჯამი	Φ12	Φ22	ჯამი	L80X8	ნ=20	ჯამი	სულ				
სადირკვლის ფილა	532,80	2848,82	3381,62	4,26	4,26	3385,89	14,92	156,87	171,79	79,13	351,68	430,81	602,60	3988,48	63,00
სულ	532,80	2848,82	3381,62	4,26	4,26	3385,89	14,92	156,87	171,79	79,13	351,68	430,81	602,60	3988,48	63,00

შპს "ლდ იუნაიონ"		ქ. საგარეჯოს მუნიციპალიტეტის საკრებულოს განათლების, კულტურის, სპორტისა და ადგილობრივი მნიშვნელობის საგარეო ურთიერთობების განყოფილება	
საპრ. პრ. ხელმძღვანელი	ა.გ. მელიქიძე	ანატოლი	ნაწილი A
შპს-ის ხელმძღვანელი	დ. ბიორბაძე	ანატოლი	კოორდინირების კომისიის წევრი
შპს-ის ხელმძღვანელი	ა.გ. მელიქიძე	ანატოლი	საპროექტო-კონსტრუქციული საბუღალტრო (კონსტრუქციული ნაწილი)
სასწორის ჩასატანებელი დეტალების გეგმა, ჩ.დ-1, ჩ.დ-2 და მასალის სპეციფიკაცია.			
№	თარიღი	კ-5	ფურცლები: 5