

ქ. საგარეჯოს მყარი საყოფაცხოვრებო გადანაყარების პოლიგონის
კეთილმოწყობის და ექსპლუატაციის სამუშაოები

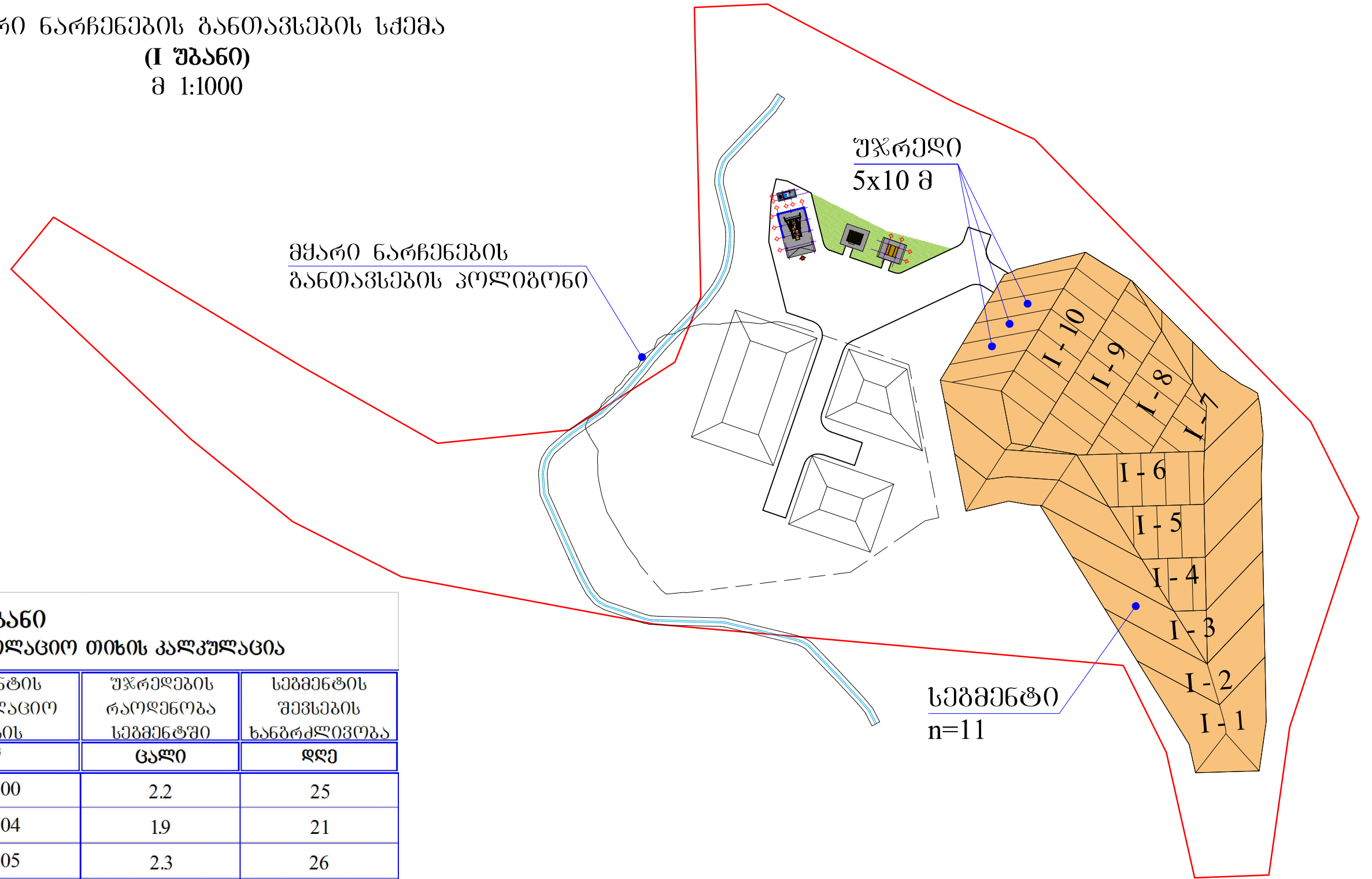
ნაწილი B

პოლიგონის ექსპლუატაციის სამუშაოები

მყარი ნარჩენების განთავსების სქემა	ფურცელი
ნახაზების ჩამონათვალი	1
მყარი ნარჩენების განთავსების სქემა; უბანი - I	2
მყარი ნარჩენების განთავსების სქემა; უბანი - II	3
უჯრედის მოწყობის სქემა	4

	შპს "ლდ იუნორ"		ქ. საგარეჯოს მყარი საყოფაცხოვრებო განაწარმების პოლიგონის კეთილმოწყობის და ექსპლუატაციის სამუშაოები			
საპრ. უკუშ. ხელმოწერა:	ა.გ. მელიქიძე	ანატოლუშვილი	ნაწილი B			
შესრულა:		ლ. აბრამიძე	პოლიგონის ექსპლუატაციის სამუშაოები			
შეამოწმა:	ა.გ. მელიქიძე	ანატოლუშვილი	მყარი ნარჩენების განთავსების სქემა			
			ნახაზების ჩამონათვალი			
№	თარიღი: 30.05.2014	ნახ.: №№	1	ფურც.: - გი	4	

მყარი ნაწილების განთავსების სქემა
(I უბანი)
მ 1:1000



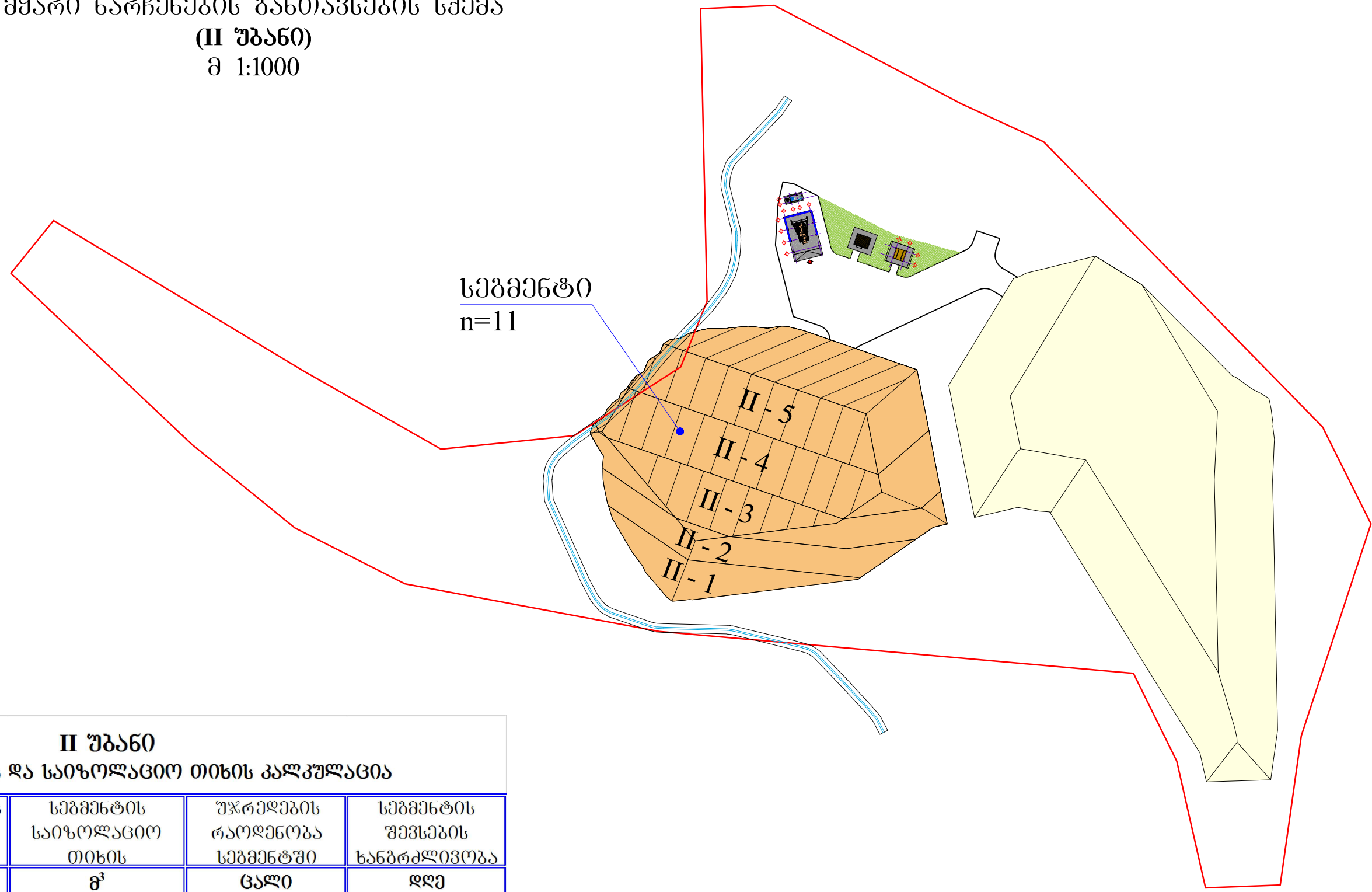
I უბანი
მყარი ნაწილების და საინჟინერო თიხის კალკულაცია

სებმენტის №	მყარი ნაწილის მოცულობა სებმენტში	სებმენტის საინჟინერო თიხის	უჯრელების რაოდენობა სებმენტში	სებმენტის უფსხავის ხანგრძლივობა
	მ ³	მ ³	ცალი	დღე
I- 1	282.07	107.00	2.2	25
I- 2	341.15	108.04	1.9	21
I- 3	515.64	143.05	2.3	26
I- 4	695.29	179.60	2.8	32
I- 5	940.75	250.15	3.1	35
I- 6	1256.84	290.53	4.8	54
I- 7	326.49	119.50	3.2	36
I- 8	537.34	145.51	4.9	55
I- 9	750.66	194.35	6.8	77
I- 10	860.22	215.39	8.0	90
სულ ჯამი	6506.45	1753.12	40.0	450

სებმენტი
n=11

შპს "ლდ იუნონი"		ქ. საგარეჯოს მყარი საყოფაცხოვრებო განაწილების პოლიგონის კეთილმოწყობის და ექსპლუატაციის სამუშაოები			
საპრ. პაპუა ხელმოწერა	ა.გ. მჭედი	ანატროვსკი	ნაწილი B პოლიგონის ექსპლუატაციის სამუშაოები		
შპს-ის წარმომადგენელი	ა.გ. მჭედი	ლ. აბრამიძე	მყარი ნაწილების განთავსების სქემა		
შპს-ის წარმომადგენელი	ა.გ. მჭედი	ანატროვსკი	I უბანი		
№	თარიღი: 30.05.2014	ნახ.: №№	2	ფურც.: - 30	4

მყარი ნარჩენების განთავსების სქემა
(II უბანი)
მ 1:1000

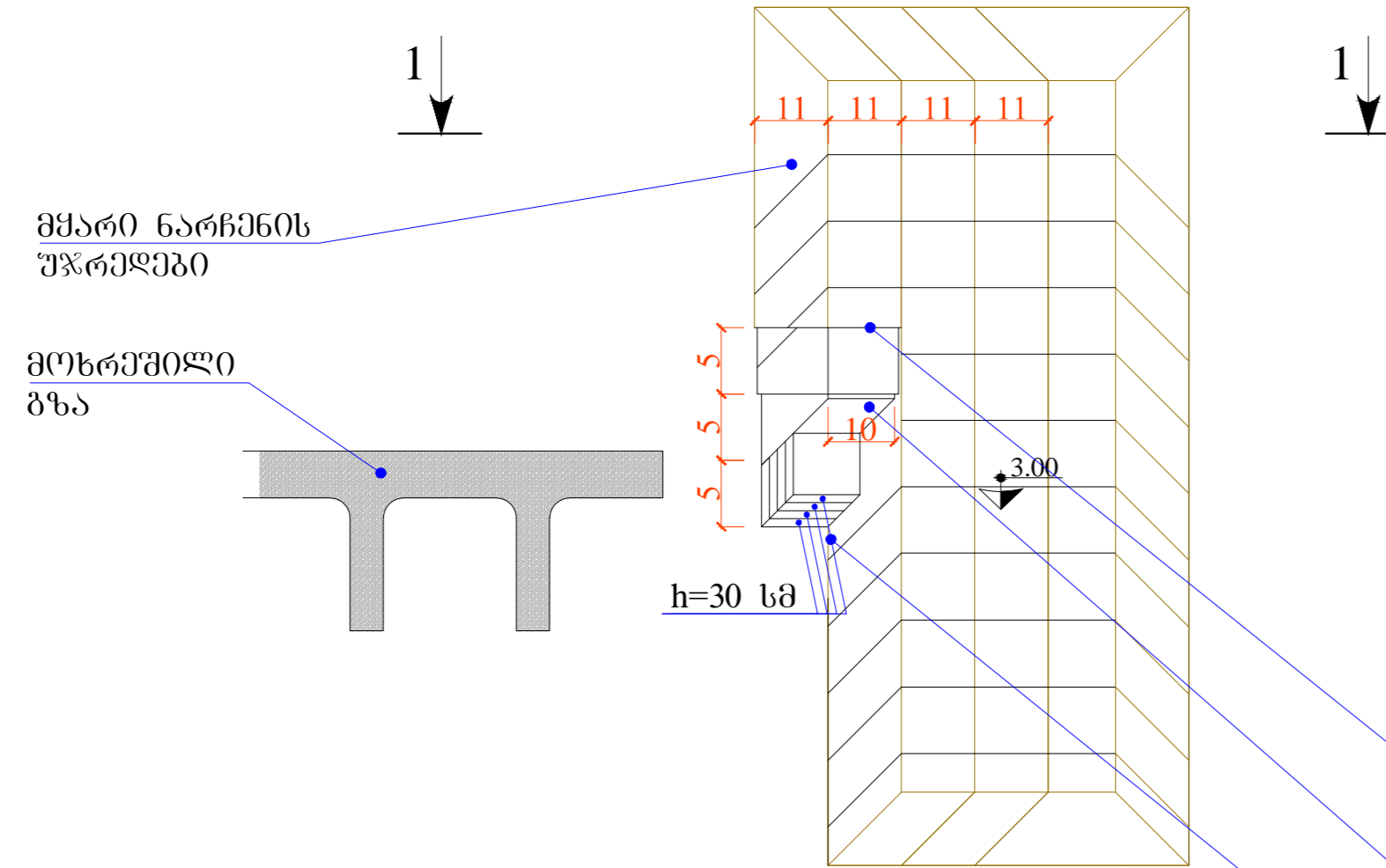


II უბანი მყარი ნარჩენების და საიზოლაციო თიხის კალკულაცია				
სებმენტის №	მყარი ნარჩენის მოცულობა სებმენტში	სებმენტის საიზოლაციო თიხის	უჯრედების რაოდენობა სებმენტში	სებმენტის უეფსების ხანგრძლივობა
	მ ³	მ ³	ცალი	ღღე
II - 1	1063.74	275.30	13	15
II - 2	1256.82	312.52	2.5	28
II - 3	1302.12	299.90	5.7	64
II - 4	845.43	215.16	10.3	116
II - 5	261.80	121.02	9.2	104
სულ ჯამი	4729.91	1223.90	29.0	327

შპს "ლდ იუნორ"		ქ. საგარეჯოს მყარი ხაყოფაცხოვრებო გადანაყარების პოლიგონის კეთილმოწყობის და ექსპლუატაციის სამუშაოები			
საპრ. პაპუშ. სამსახურის შეასრულა:	ა.გ. მჭე...	ანატროვსკილი	ნაწილი B პოლიგონის ექსპლუატაციის სამუშაოები		
შეამოწმა:	ა.გ. მჭე...	ანატროვსკილი	მყარი ნარჩენების განთავსების სქემა		
II უბანი					
№	თარიღი: 30.05.2014	ნახ.: №№	3	ვურც.: - პი	4

უჯრედების მოწყობის პროცესი
თვალსაჩინო გამოსახულება

უჯრედების მოწყობის
პროცესი

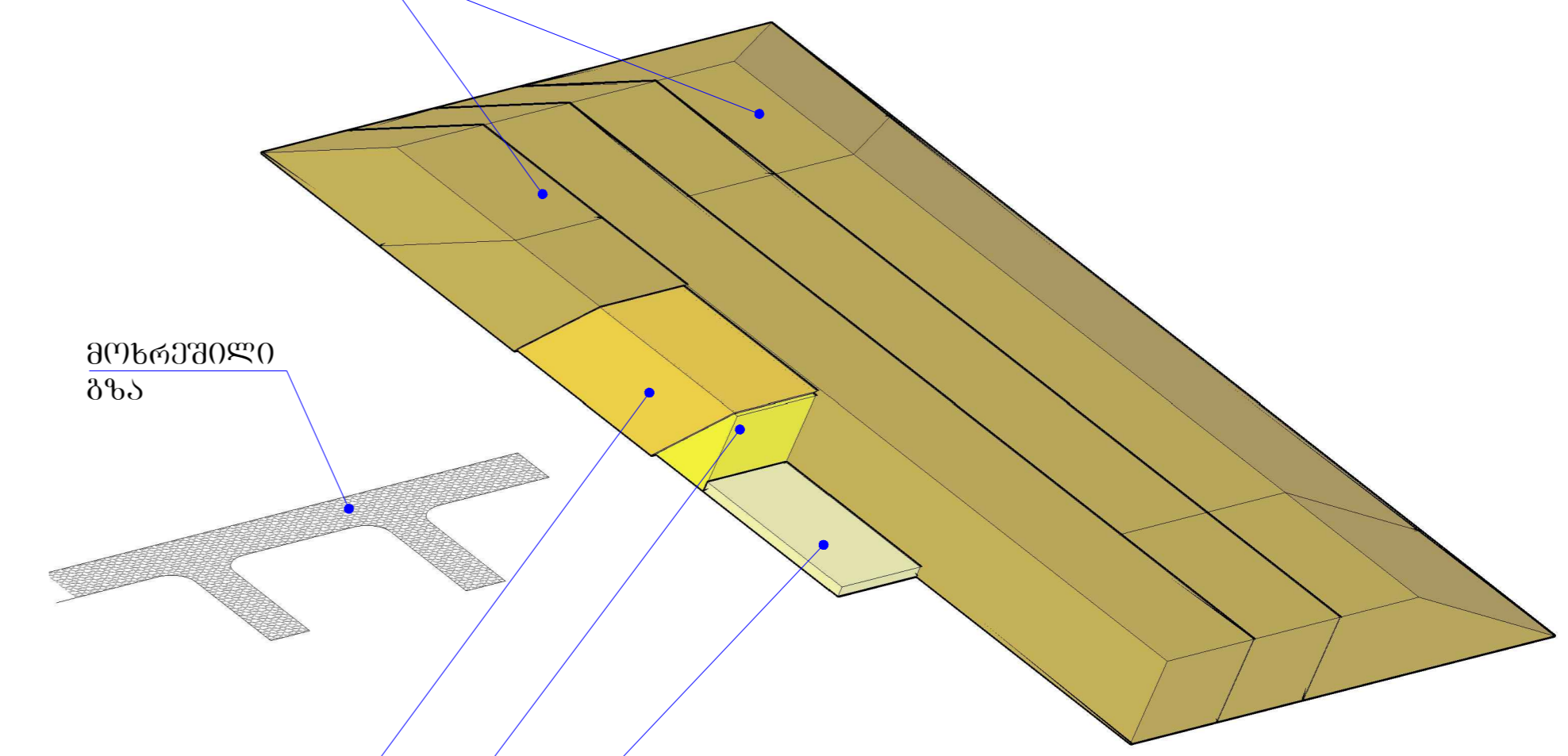


მყარი ნარჩენის
უჯრედები

მოხრეშილი
ბზა

მყარი ნარჩენის
უჯრედები

მოხრეშილი
ბზა

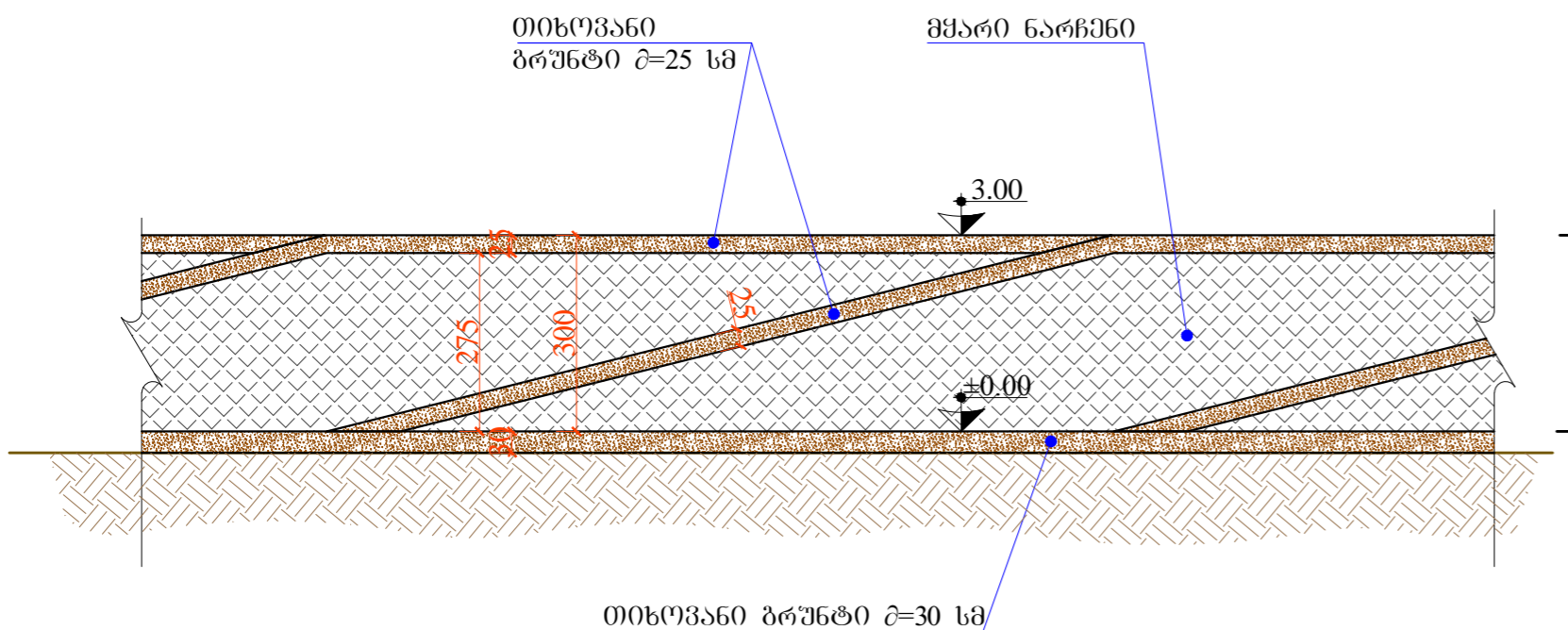


მყარი ნარჩენების თიხოვანი
ბრუნტი დაფარვის პროცესი
(ერთი უჯრედი)

მყარი ნარჩენები
დატკეპნილ მდგომარეობაში

მყარი ნარჩენები
ტკეპვის პროცესში

ჭრილი 1-1
მ 1:20



თიხოვანი
ბრუნტი $\varnothing=25$ სმ

მყარი ნარჩენი

თიხოვანი ბრუნტი $\varnothing=30$ სმ

1
0.50 სმ

შპს "ჯეო-ინვესტი"		ქ. საგარეო მხარე საყოფაცხოვრებო გადაწყვეტილების პოლიტიკის კეთილმოწყობის და ექსპლუატაციის სამსახური			
სამს. სახელი სტრუქტურული	ა.გ. მჭედია	ანატოლი	ნაწილი B		
მხარეობა:	ა.გ. მჭედია	ანატოლი	კომპლექტის მსაპროექტაციოს სამსახური		
მხარეობა:	ა.გ. მჭედია	ანატოლი	მყარი ნარჩენების ბანის მშენებლის სამსახური		
უჯრედების მოწყობის სქემა					
№	თარიღი: 30.05.2014	ნახ: N/N	5	ფურც.: - კი	4