

ქ. საგარეჯოს მყარი საყოფაცხოვრებო გადანაყარების პოლიგონის  
კეთილმოწყობის და ექსპლოატაციის სამუშაოები

## ნაწილი A

პოლიგონის კეთილმოწყობის სამუშაოები

საღარაჯო ჯიხურის საძირკველი

(კონსტრუქციული ნაწილი)

ნახაზების ჩამონათვალი	ფურცელი
ნახაზების ჩამონათვალი, განმარტებითი ბარათი	კ-1
საძირკვლების გეგმა	კ-2
ჭრილი 1-1, და მასალის სპეციფიკაცია	კ-3
შემონაკირწყლი და ჩასატანებელი დეტალების განლაგების გეგმა	კ-4
ჭრილი 1-1, კვეთი ა-ა, ჩდ-1 და მასალის სპეციფიკაცია	კ-5

### გ ა ნ მ ა რ ტ ე ბ ი თ ი ბ ა რ ა თ ი

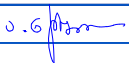

კონტეინერული სადარაჯო ჯიხურის საძირკველი დაგეგმარებულია ლენტური ტიპის, მონოლითური რკინაბეტონისაგან.

საძირკვლის ქუსლის ქვეშ ეწყობა 20სმ სისქის საგები ფენა დატკეპნილი ღორღისაგან.

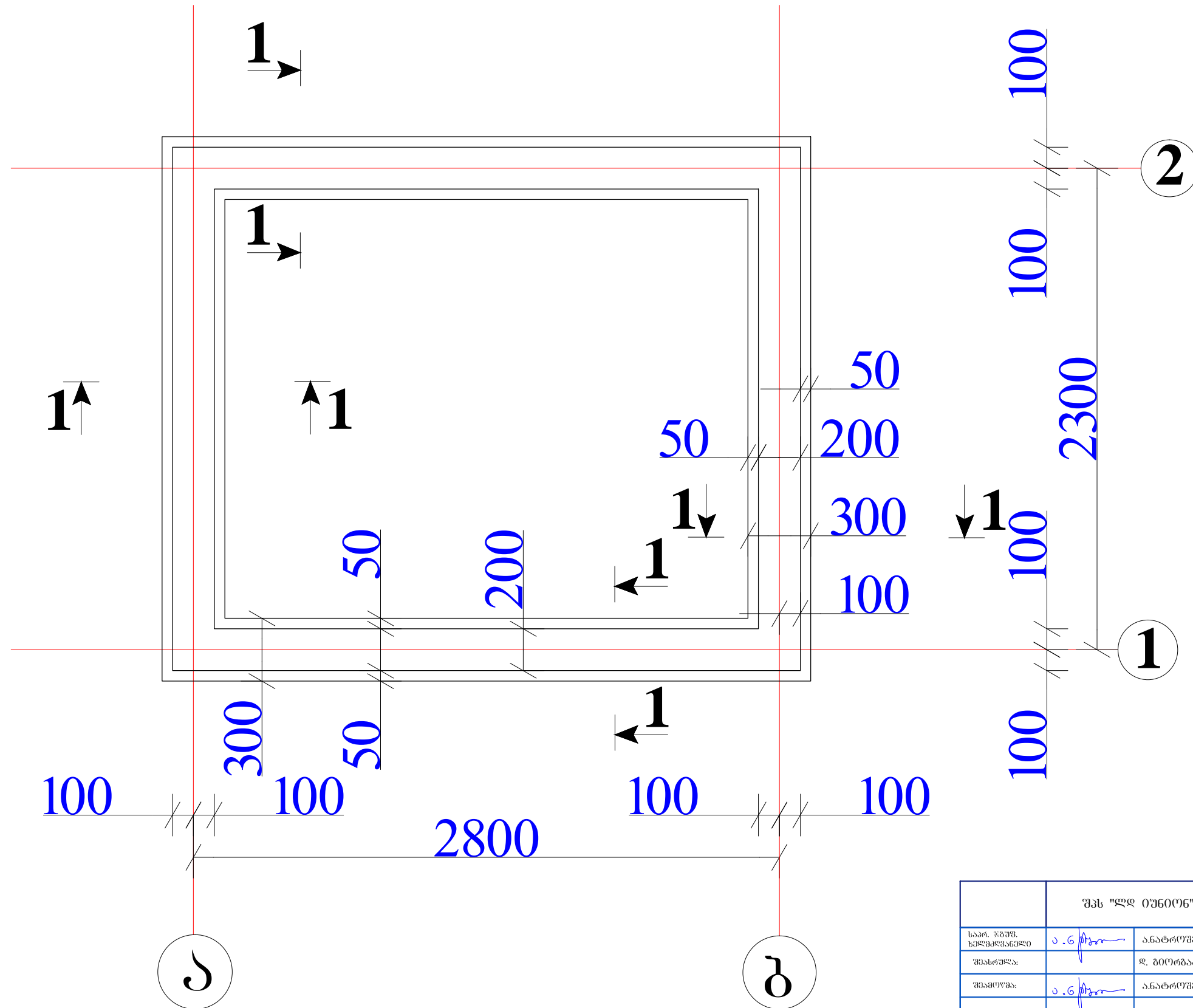
საძირკველი აღჭურვილია ფოლადის ჩასატანებელი დეტალებით, რომლებიც გამოიყენება კონკრეტული სადარაჯო ჯიხურის საბოლოო დაფიქსირებისათვის, მისი მონტაჟის შემდეგ.

საძირკვლის გარშემო ეწყობა მონოლითური ბეტონის შემონაკირწყლი. შემონაკირწყლი დაფუძნებულია დატკეპნილი ღორღისა და ქვიშა-ხრეშოვანი ნარევის საგებ ფენებზე.

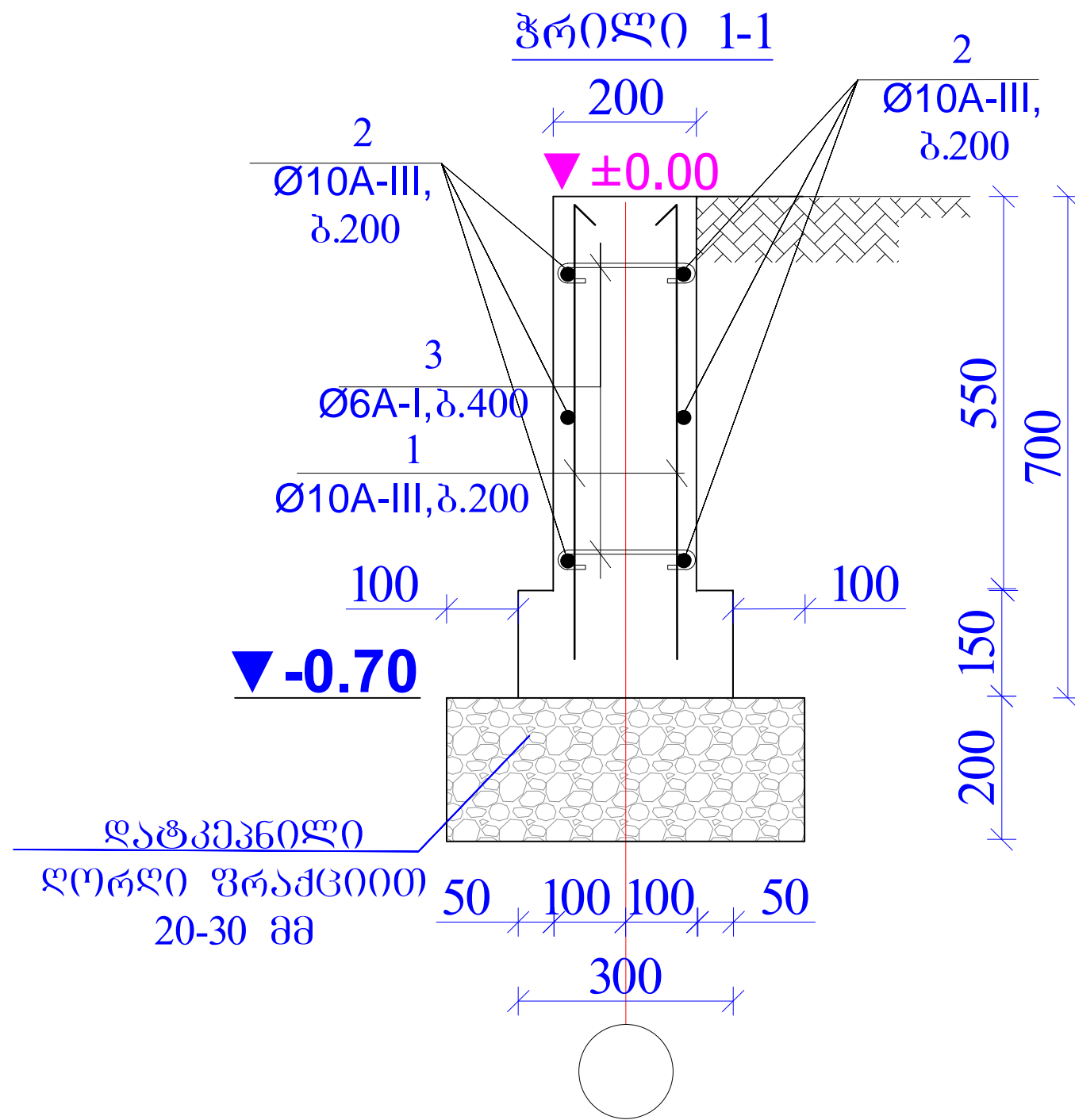
საძირკვლის მოწყობის შემდეგ, ცოკოლის შიგნით განხორციელდეს გრუნტის უკუჩაყრა დატკეპნით, სრულ ამოვსებამდე. ფოლადის ელემენტები შეიღებოს 1 ფენა ანტიკოროზიული გრუნტით და 2 ფენა ზეთოვანი საღებავით (ჩასატარებელი დეტალები).

შპს "ლდ იშენიონ"		ქ. საგარეჯოს მკარი საყოფაცხოვრებო გადამამუშავების პოლიგონის კეთილმოწყობის ექსპლუატაციის სამუშაოები
საპრ. ზღუდ. ხელმოწერა		ანატოლ შვიციანი
შესასრულა:		ლ. პირბაძე
შეამოწმა:		ანატოლ შვიციანი
		ნაწილი A პოლიგონის კეთილმოწყობის სამუშაოები
		საღარაჯო ჯიხურის საძირკველი (კონსტრუქციული ნაწილი)
		ნახაზების ჩამონათვალი
№	თარიღი	კ-1
		ფურცლები: 5

# საძირკვლის გეგმა



შპს "ჯეო-ინჟინერინგ"		ქ. საგარეჯოს მყარი საყოფაცხოვრებო გადახეარების პოლიგონის კეთილმოწყობისდა კესპლუატაციის სამუშაოები	
საპრ. ჯგუფი ხელმძღვანელი	ა.გ. მჭედი	ანატროვჭვილი	ნაწილი A პოლიგონის კეთილმოწყობის სამუშაოები
შესრულა:		დ. ბიორბაძე	
შეამოწმა:	ა.გ. მჭედი	ანატროვჭვილი	სადარაჯო ჯისურის საძირკველი (კონსტრუქციული ნაწილი)
			საძირკვლის გეგმა.
№	თარიღი	კ-2	ფურცლები: 5

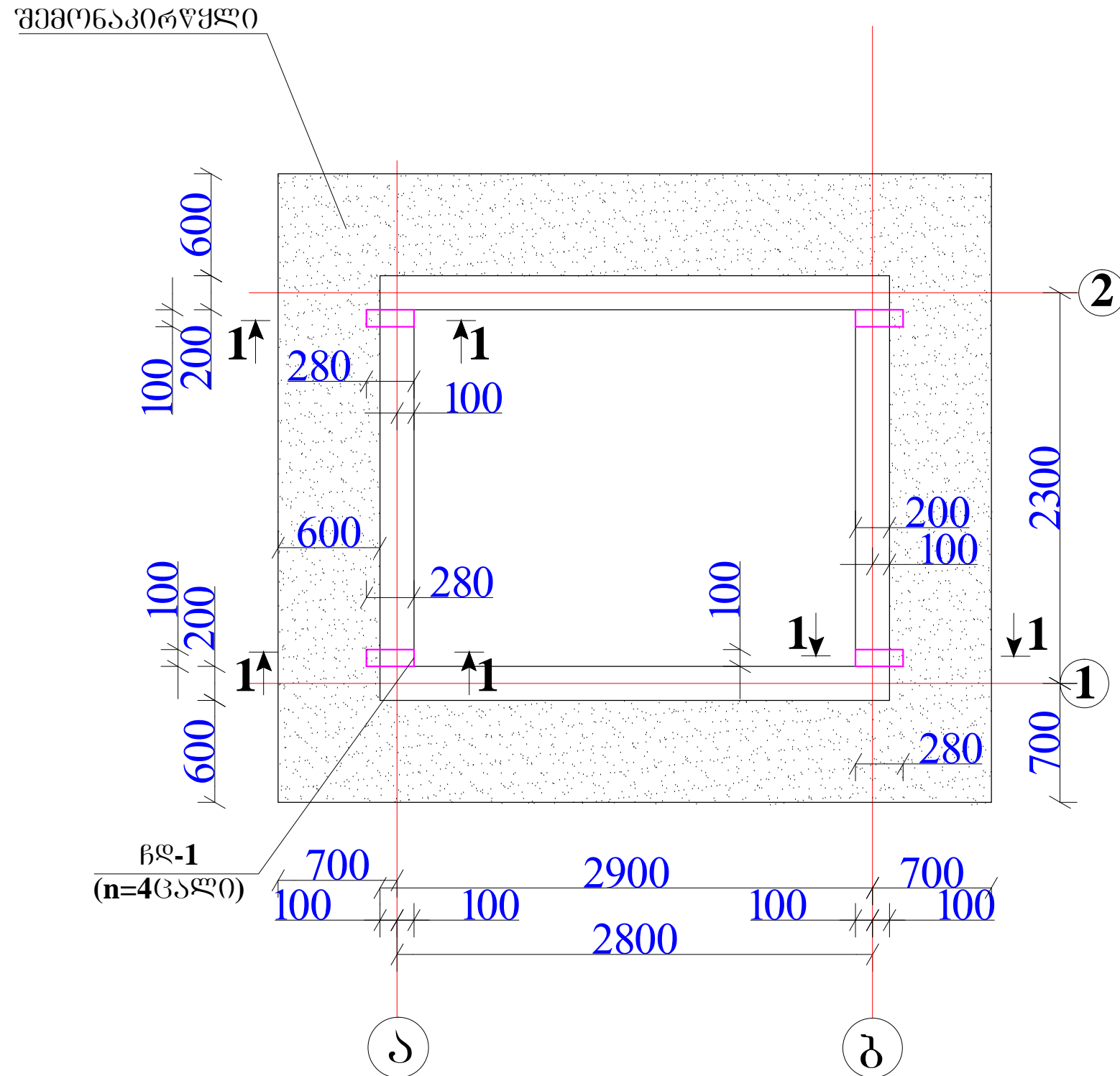


ფლემენტი	პოზ. №	ესკიზი მმ.	დიამეტრი და კლასი	L მმ.	n ცალი	n x L მ.	არმატურის ამოკრეფა				
							დიამეტრი და კლასი	Σn x L მ.	მასა კგ.		
									A-I	A-III	
1	2	3	4	5	6	7	8	9	10	11	
რ/ბ-ის საბირკველი	1	650	10A-III	650	110	71,5	6A-I	13,2	2,9		
	2	დაიჭრას აღებულზე	10A-III			72,6	10A-III	144,1			89,3
	3	40 160 40	6A-I	240	55	13,2	ჯამი		2,9		89,3

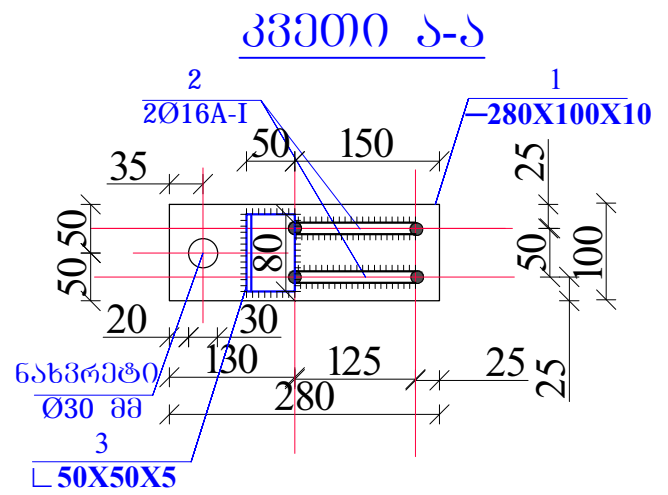
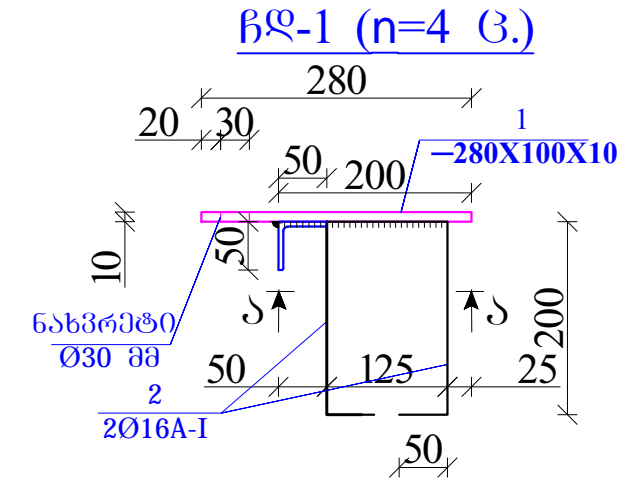
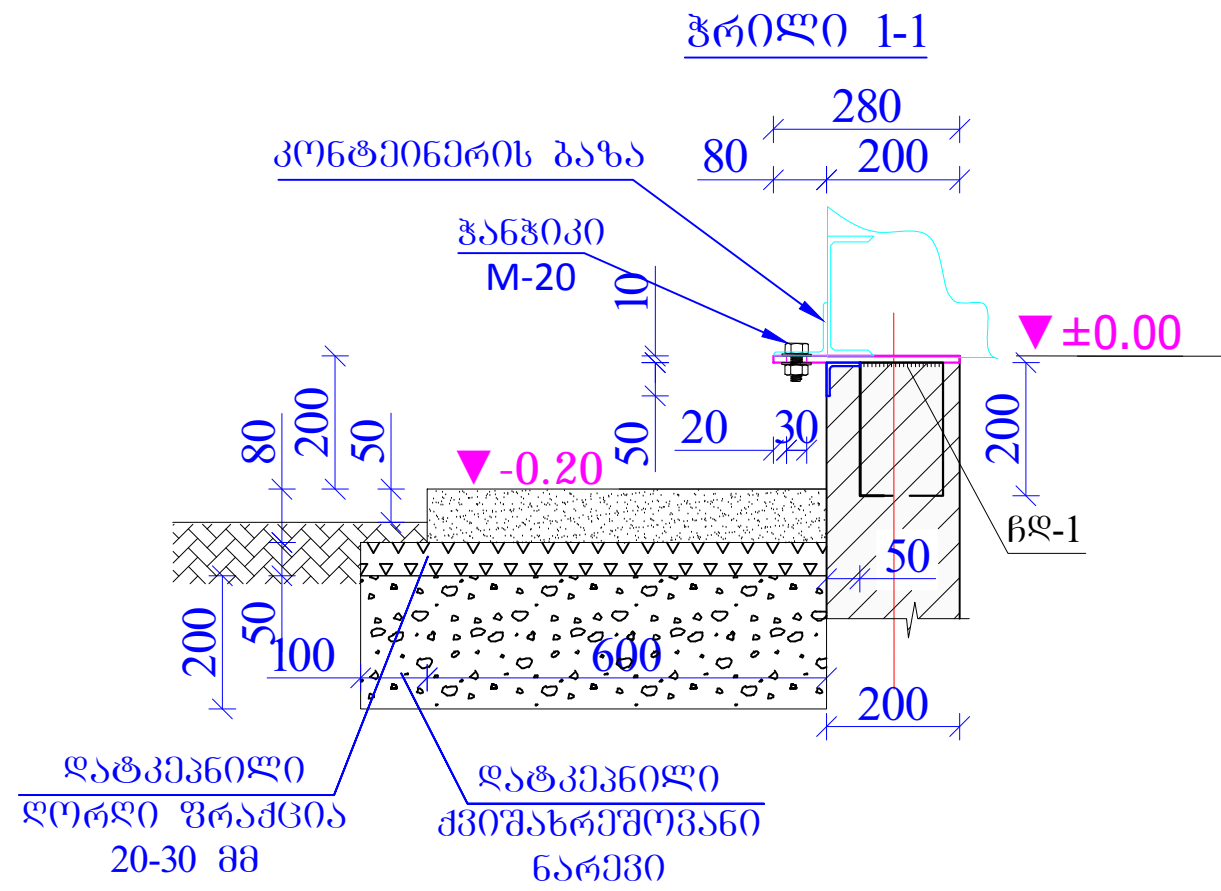
**ბეტონი B20 -----1.75 მ<sup>3</sup>**

შპს "ლდ იუნაიონ"		ქ. საგარეჯოს მყარი საყოფაცხოვრებო გადახაჯარების პოლიგონის კეთილმოწყობის და ექსპლუატაციის სამუშაოები	
საპრ. პარ. ხელმოწერა:	<i>ა.გ. ქვიციანი</i>	ანატროშვილი	<b>ნაწილი A</b>
შეასრულა:		დ. ბიორბაძე	პოლიგონის კეთილმოწყობის სამუშაოები
შეამოწმა:	<i>ა.გ. ქვიციანი</i>	ანატროშვილი	საღარაჯო ზონის სამიგრეპო (კონსტრუქციული ნაწილი)
			ჭრილი 1-1, ღა მასალის სპეციფიკაცია
№	თარიღი	კ-3	ფურცლები: 5

**რკ.ბ.-ის ფილა  $\nabla \pm 0.00$  ნიშნულზე, შემონაკირწყლი და  
ჩასატანებელი დეტალების განლაგების გეგმა**



	შპს "ლდ იუნონ"		ქ. სავარჯლოს მყარი საყოფაცხოვრებო გაღანაყარების პოლიგონის კეთილმოწყობისა ექსპლუატაციის სამუშაოები
საპრ. პ.პ.შ. ხელმოწერა:	ა.გ. ქვიციანი	ანატროპვილი	ნაწილი A
შესრულა:		დ. ბიურბაძე	პოლიგონის კეთილმოწყობის სამუშაოები
შეამოწმა:	ა.გ. ქვიციანი	ანატროპვილი	სადარჯლო ჯისურის საპროექტი (კონსტრუქციული ნაწილი)
			შემონაკირწყლი და ჩასატანებელი დეტალების განლაგების გეგმა
№	თარიღი	კ-4	ფურცლები: 5



მასალის სპეციფიკაცია ერთ ელემენტზე								
ელემენტ 0	პოზ. №	დასახელება, მსპიზი მმ.	პროფილი მმ	L მმ.	n ცალი	მასა კგ.		
						ერთი პოზ.	ყველა პოზ.	ელემენ ტი
ბღ-1 n=4 ც	1	ფურცელი	-280X10	100	1	2,20	2,198	4,6
	2	არმატურა	Ø16 A-III	630	2	0,9954	1,9908	
	3	კუთხეობანა	L 50X5	80	1	0,32	0,32	
სულ							4,5088	
შედუღებაზე 2%							0,09	
სულ (n=4 ც)								18,4

შენიშვნა: სხვადასხვა მასალა:  
1) ბეტონის ხარჯი შემონაკირვქლზე -B20 V=0.65 მ³

შპს "ლდ ივნეონ"		ქ. საგარეჯოს მყარი სეფოვაცხოვრებო გადანაყარების პოლიგონის კეთილმოწყობის ექსპლუატაციის სამუშაოები	
საპ. უწყ. ხელმოწერა	ა.გ. ქიქოძე	ანატოლუქვილი	ნაწილი A
შესარუბა	ა.გ. ქიქოძე	დ. ბიტიბაძე	კოლიტონის კეთილმოწყობის სამუშაოები
შეამოყრა	ა.გ. ქიქოძე	ანატოლუქვილი	სადარჯო ჯიხურის სამირკველი (კონსტრუქციული ნაწილი)
			ჭრილი 1-1, კვეთი ა-ა, ბღ-1 და მასალის სპეციფიკაცია
№	თარიღი	კ-5	ფურცლები: 5