

ქ. საგარეჯოს მყარი საყოფაცხოვრებო გადანაყარების პოლიგონის
კეთილმოწყობის და ექსპლოატაციის სამუშაოები

ნაწილი A

პოლიგონის კეთილმოწყობის სამუშაოები

ფარდული მანქანა მმქანიზმებისათვის

ქ. საგარეჯოს მყარი საყოფაცხოვრებო გადანაყარების პოლიგონის
კეთილმოწყობის და ექსპლოატაციის სამუშაოები

ნაწილი A

პოლიგონის კეთილმოწყობის სამუშაოები

ფარდული მანქანა მემანოზმებისათვის

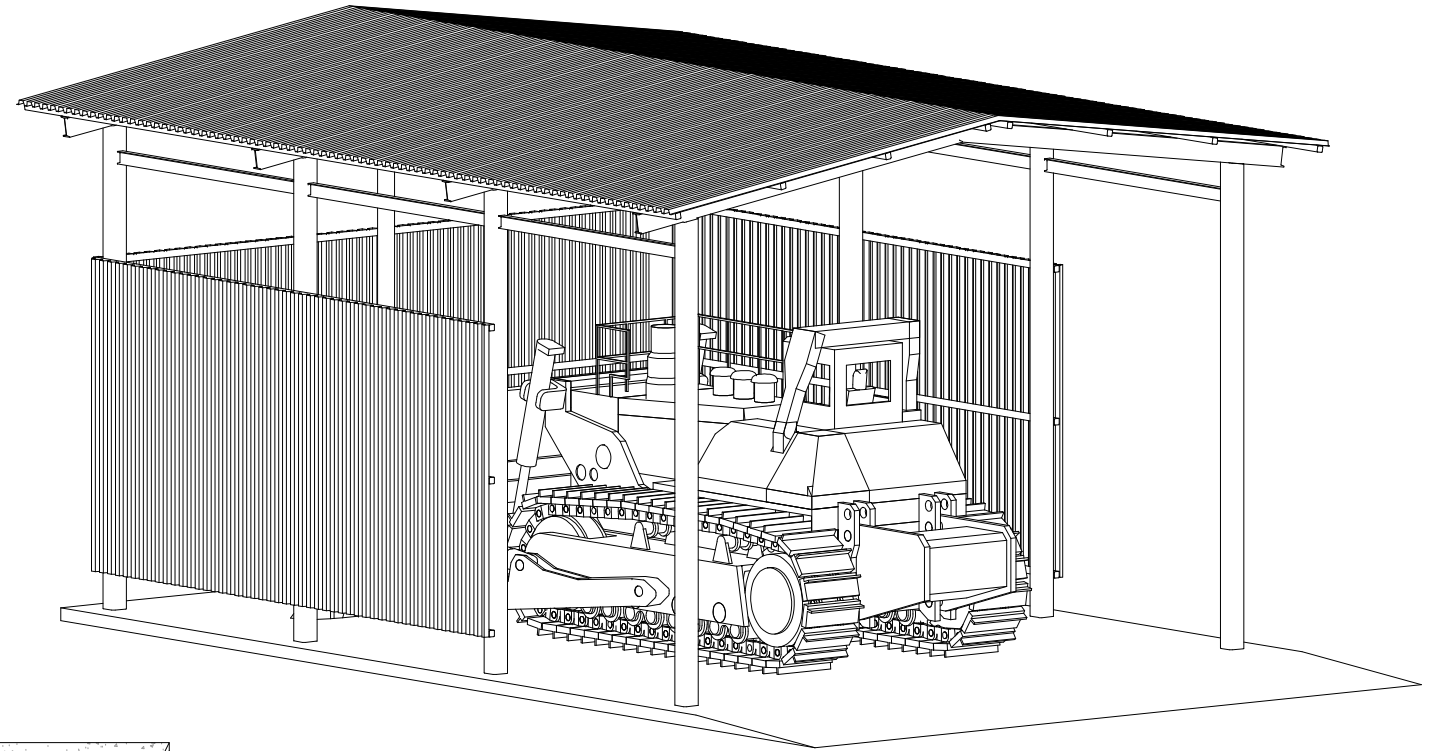
(არქიტექტურული ნაწილი)

არქიტექტურული ნაწილი	ფურცელი
ნახაზების ჩამონათვალი; განმარტებითი ბარათი.	A - 1
ფუნქციონალური გეგმა;	A - 2
დაკვალვითი გეგმა; კვანძები	A - 3
ჰრილი 1 - 1; კვანძები.	A - 4
ფასადები.	A - 5
სახურავის გეგმა	A - 6

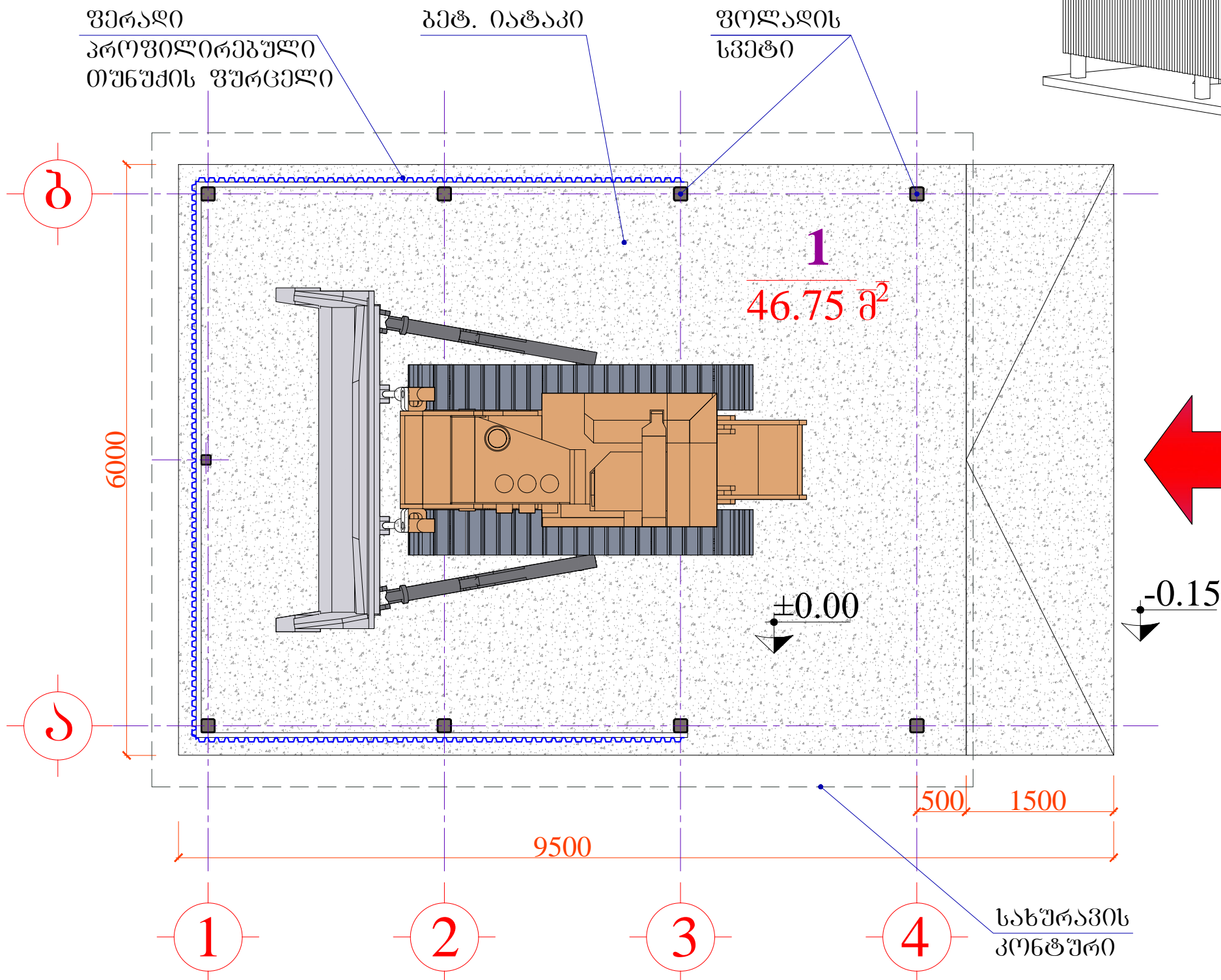
განმარტებითი ბარათი

მანქანა-მექანიზმების ფარდული წარმოადგენს ღია ტიპის ნაგებობას. ნაგებობა შესრულებულია ფოლადის კარკასით, რომელიც სამი მხრიდან ნაწილობრივ შემოსაზღვრულია ფერადი მოთუთიებული თუნუქის პროფილირებული ფურცლებით. იატაკი რკინაბეტონისა, რომელიც მიწის დონიდან 0.15მ სიმაღლეზეა. ავტოფარეხში ტექნიკის შესვლისათვის მოწყობილია პანდუსი. ნაგებობა გადახურულია ასევე ფერადი მოთუთიებული თუნუქის პროფილირებული ფურცლებით. შენობის საერთო სიმაღლეა 4.45 მ. ზომები ღერძებში შეადგენს 7.20მ X 5.40მ.

შპს "ლდ იუნაინ"		ქ. საგარეჯოს მყარი საყოფაცხოვრებო განაწარმების პოლიგონის კეთილმოწყობის და ექსპლუატაციის სამუშაოები			
საპრ. უკუშ. ხელმოწერა	ა.გ. მუხი	ანატროვსკი	ნაწილი A		
შესრულა:		ლ. აბრამიძე	პოლიგონის კეთილმოწყობის სამუშაოებზე		
შეამოწმა:	ა.გ. მუხი	ანატროვსკი	ფარდული მანქანა-მექანიზმებისათვის (არქიტექტურული ნაწილი)		
		ნახაზების ჩამონათვალი განმარტებითი ბარათი			
№	თარიღი: 5.09.2013	ნახ.: №№	AI	ფურც.: - ბი	6

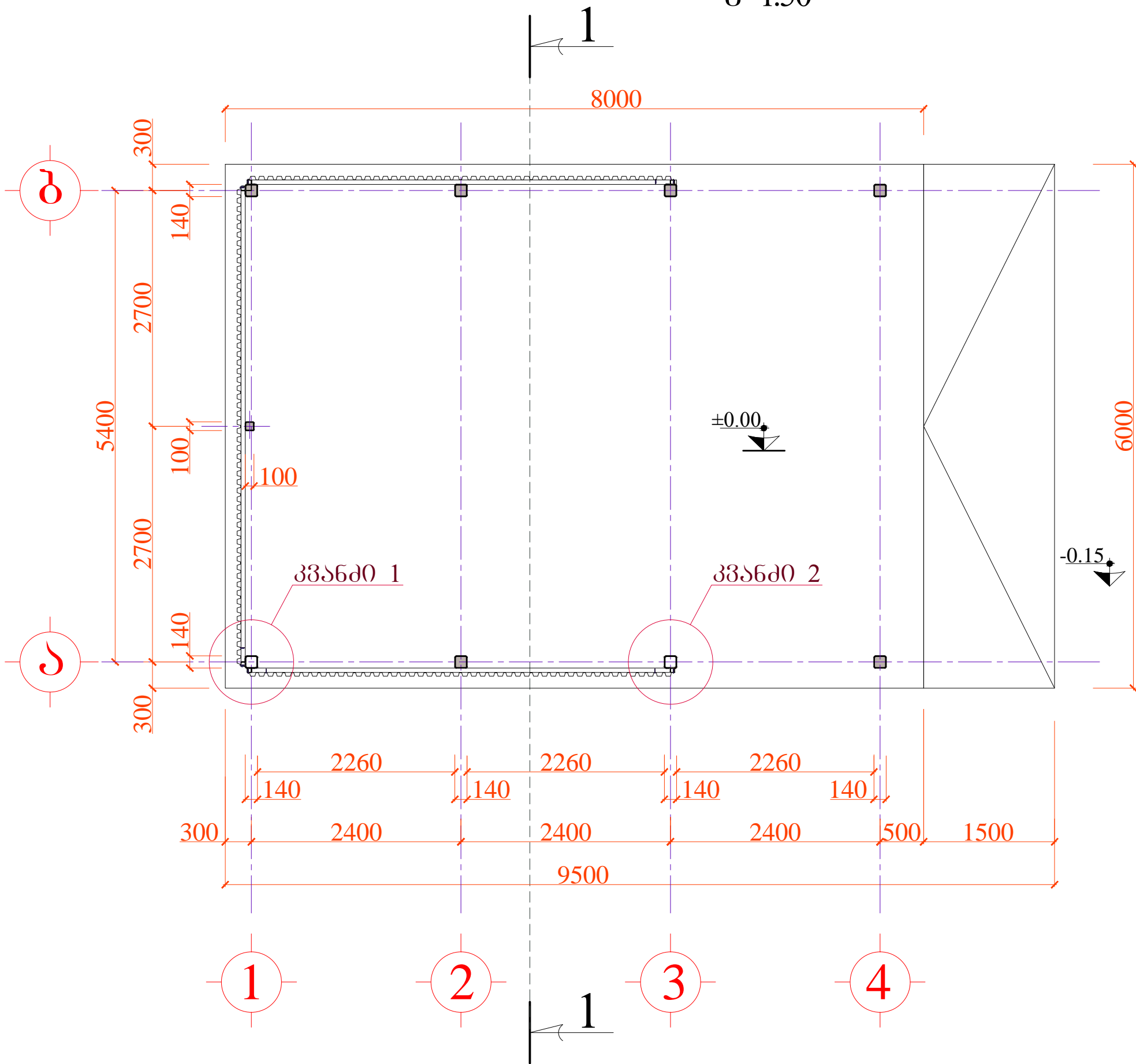


ფუნქციონალური გეგმა ▼±0.00
მ 1:50

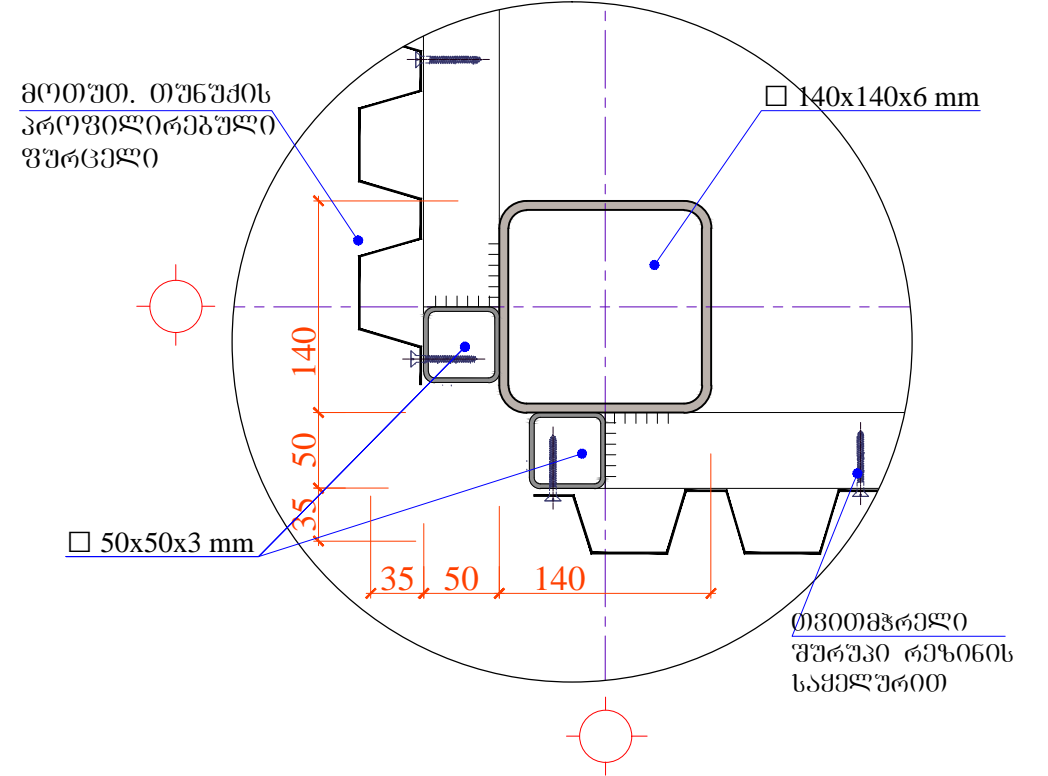


შპს "ლდ იუნაინ"		ქ. საგარეჯოს მყარი საყოფაცხოვრებო განაწარმების პოლიგონის კეთილმოწყობის და ექსპლუატაციის სამუშაოები			
საპრ. უკუშ. ხელმოწერა:	ა.გ. მუხრანელი	ანატოლუშვილი	ნაწილი A		
შესრულა:	<i>[Signature]</i>	ლ. აბრამიძე	პოლიგონის კეთილმოწყობის სამუშაოები		
შეამოწმა:	ა.გ. მუხრანელი	ანატოლუშვილი	ფარული მანქანა მძიმეზომისაქვის (არმითმტურული ნაწილი)		
ფუნქციონალური გეგმა					
№	თარიღი: 5.09.2013	ნახ.: №№	A2	ფურც.: - 30	6

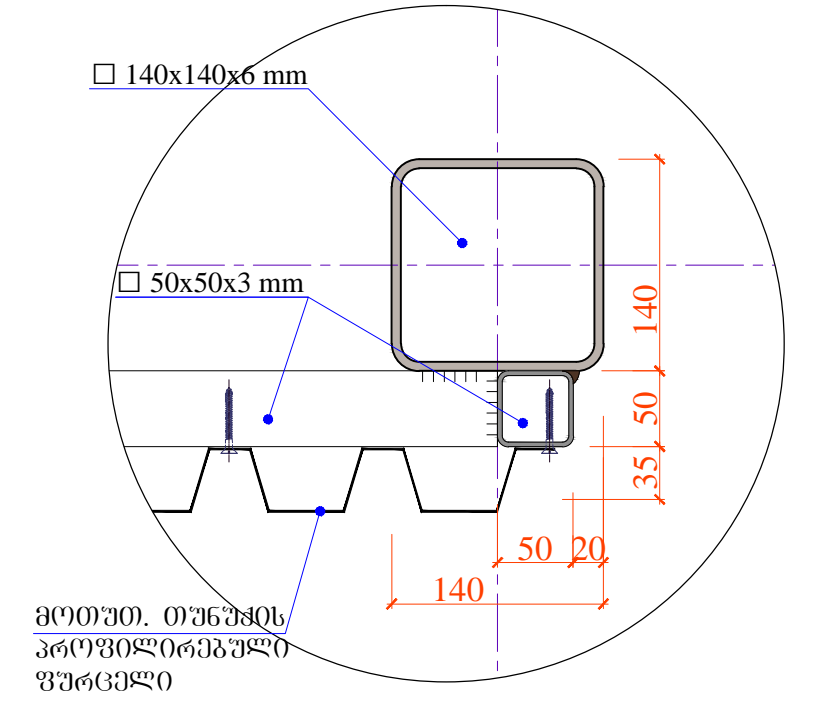
დაკვალვითი გეგმა ▼±0.00
მ 1:50



კვანძო 1
მ 1:5

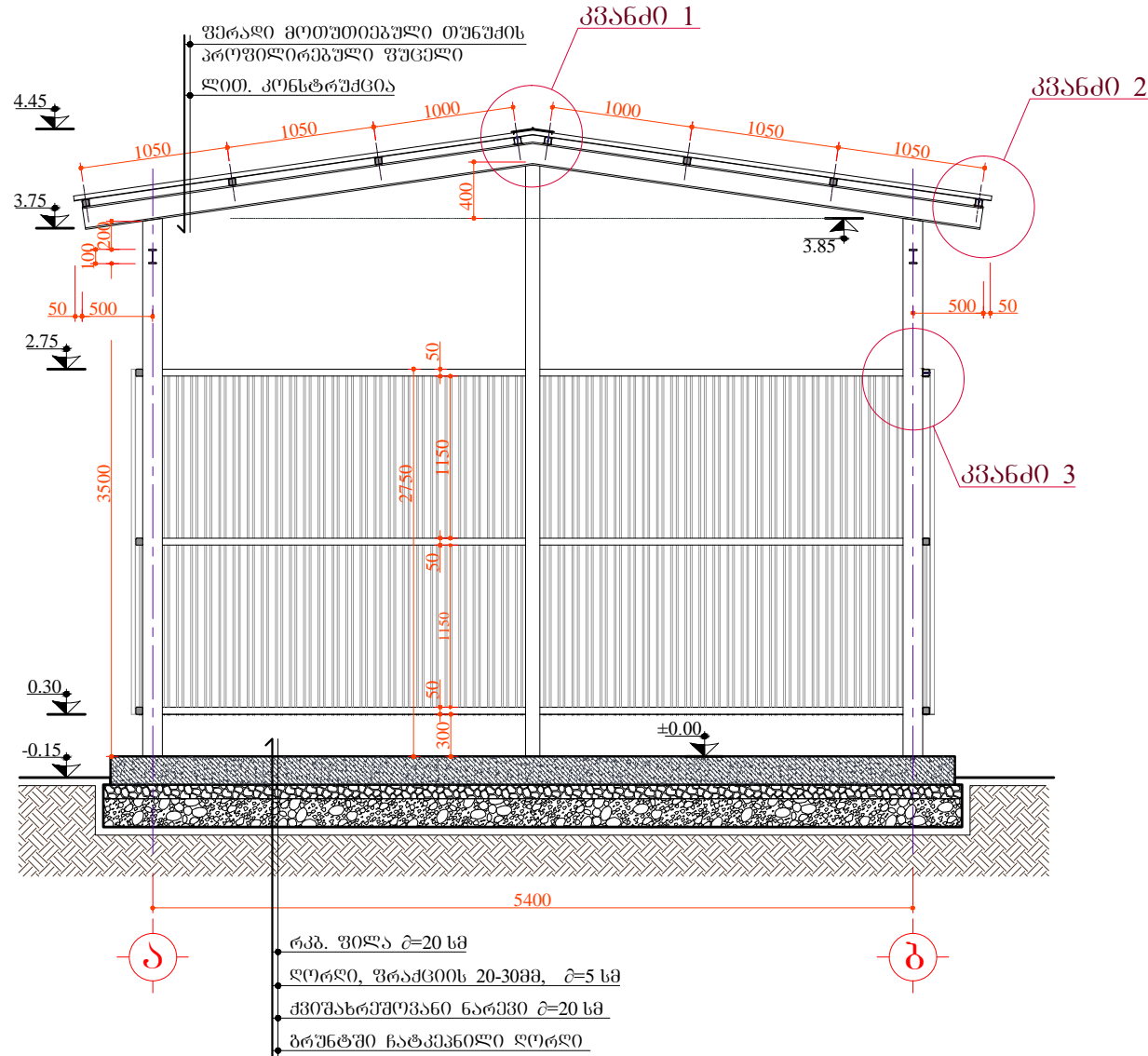


კვანძო 2
მ 1:5



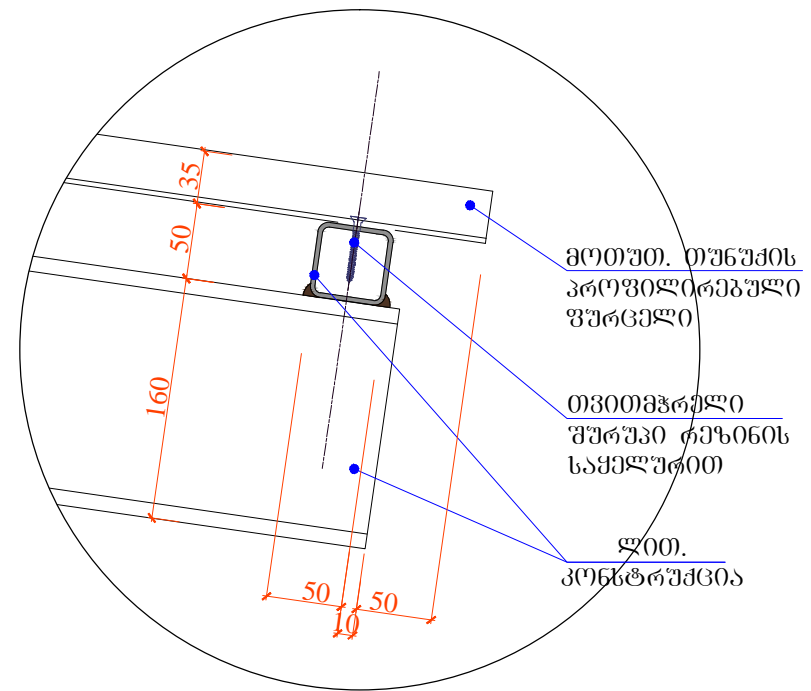
შპს "ლდ იუნაიონ"		ქ. საგარეუკოს მყარი საყოფაცხოვრებო განაწარების პოლიგონის კეთილმოწყობის და ექსპლუატაციის სამუშაოები			
საპრ. უკუშ. ხელმოწერა:	ა.გ. მუხი	ანატროვსკი	ნაწილი A		
შესრულა:	<i>[Signature]</i>	ლ. აბრამიძე	პოლიგონის კეთილმოწყობის სამუშაოები		
შეამოწმა:	ა.გ. მუხი	ანატროვსკი	შარღული მანქანა მქმანისმშობისათვის (არმთმტმრული ნაწილი)		
		დაკვალვითი გეგმა კვანძები			
№	თარიღი: 5.09.2013	ნახ. №№	A3	შურც.: - ბი	6

ჭრილი 1-1
მ 1:50

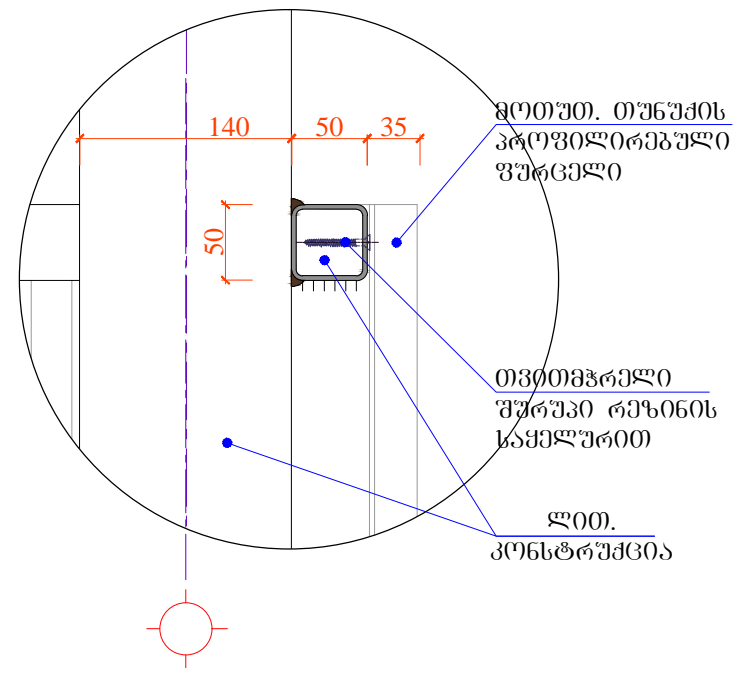


- რკბ. ფილა $\delta=20$ სმ
- ღორღი, ფრაქციის 20-30მმ, $\delta=5$ სმ
- ქვიშახრეშოვანი ნარკვი $\delta=20$ სმ
- ბრუნტვი ნატკვენი ღორღი

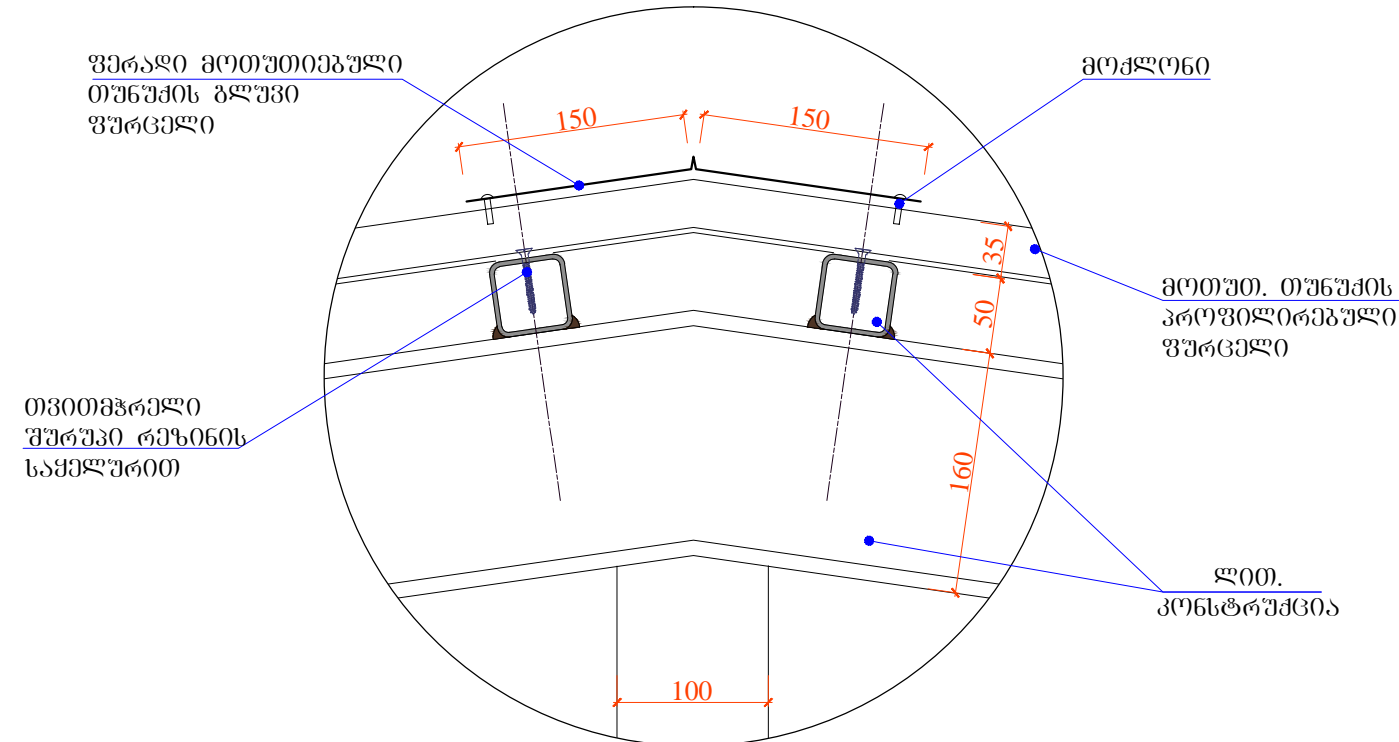
კვანძი 1
მ 1:5



კვანძი 2
მ 1:5

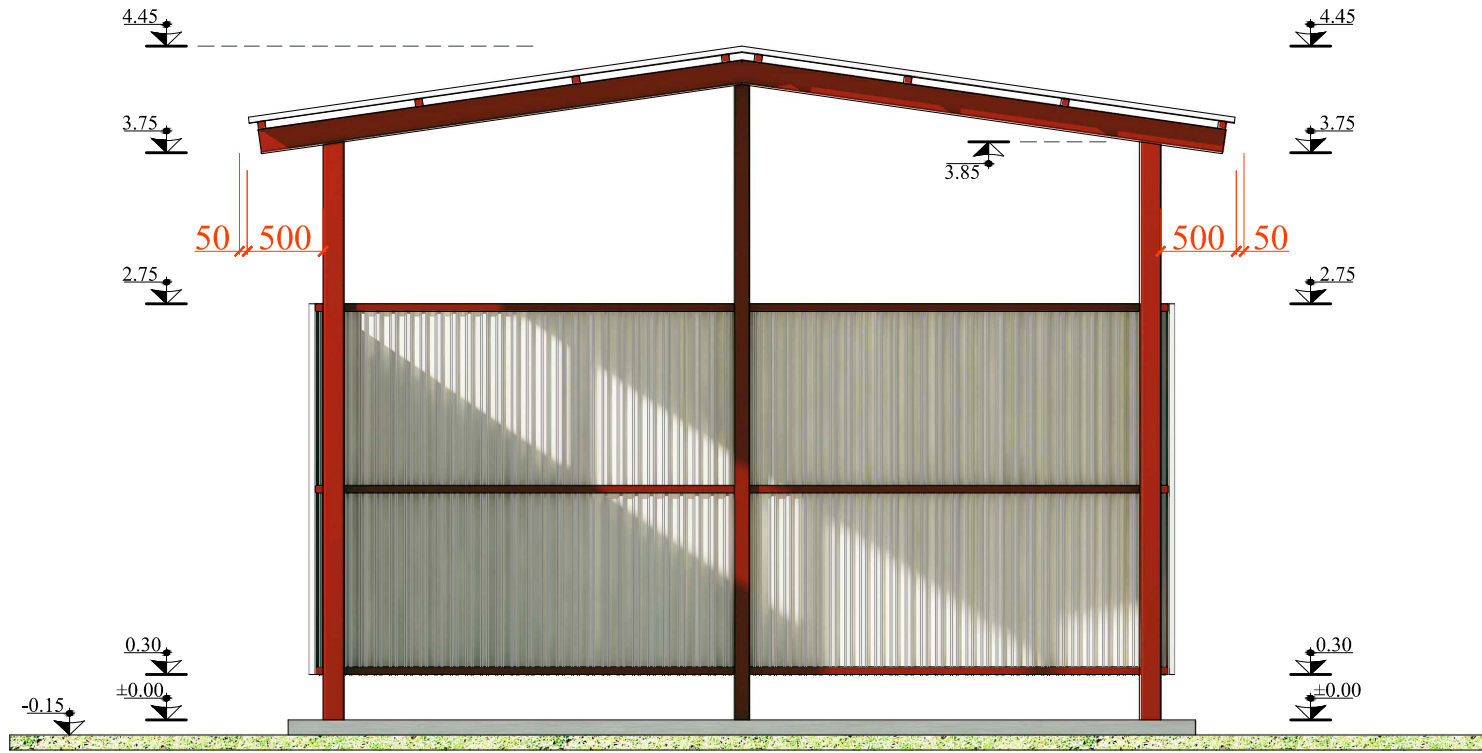


კვანძი 1
მ 1:5

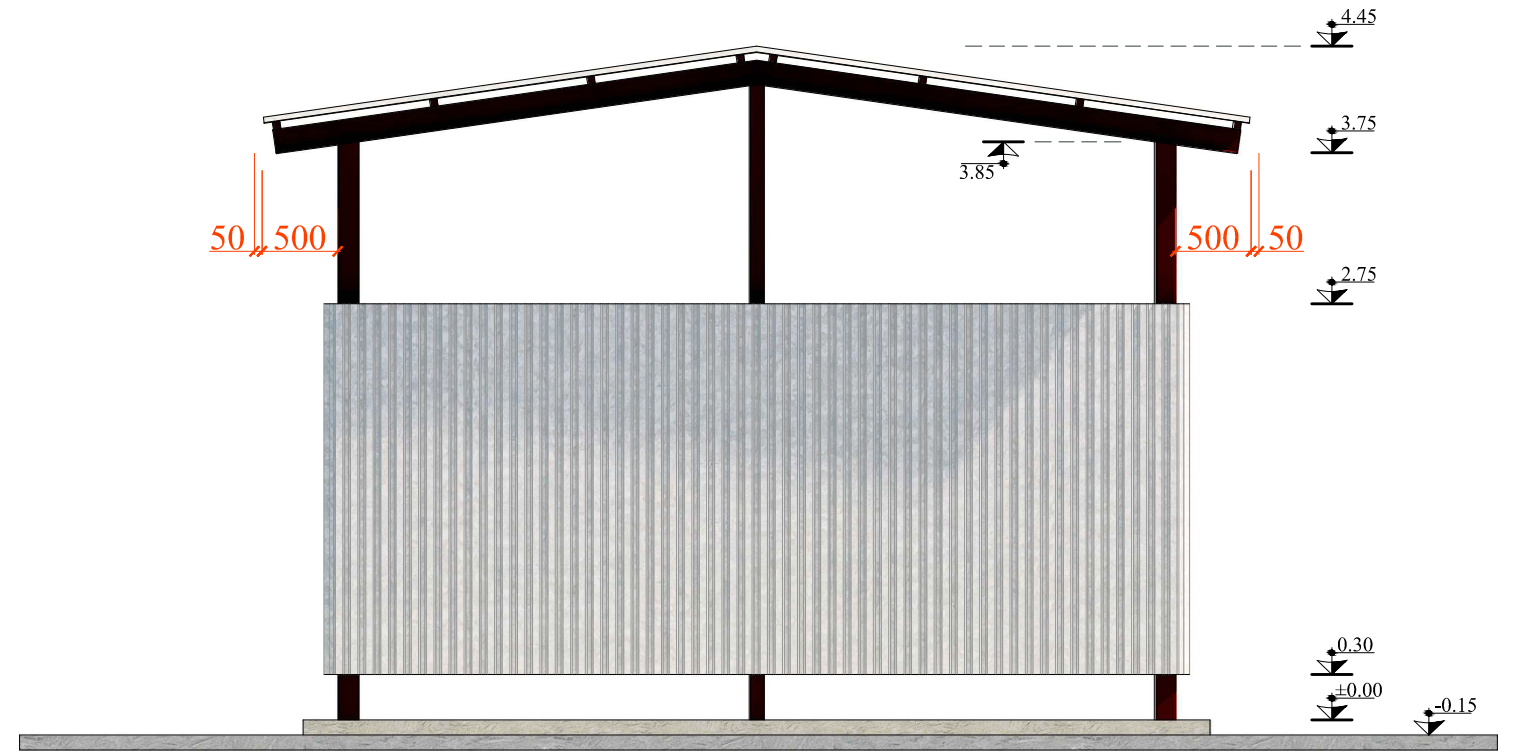


შპს "ლდ იუნაინ"		ქ. საგარეუოს მყარი საყოფაცხოვრებო განაწარების პოლიგონის კეთილმოწყობის დექსპლუატაციის სამუშაოები			
საარ. უკუშ. ხელმოწერა	ა.გ. მუხრანელი	ანატოლი	ნაწილი A		
შესრულა:	<i>[Signature]</i>	ლ. აბრამიძე	კოლიტორის კომპლექსის სამუშაოები		
შეამოწმა:	ა.გ. მუხრანელი	ანატოლი	ფარული მანქანა მქმნიანობისათვის (არქიტექტურული ნაწილი)		
		ჭრილი 1-1 კვანძები			
№	თარიღი: 5.09.2013	ნახ.: №№	A4	ფურც.: - 30	6

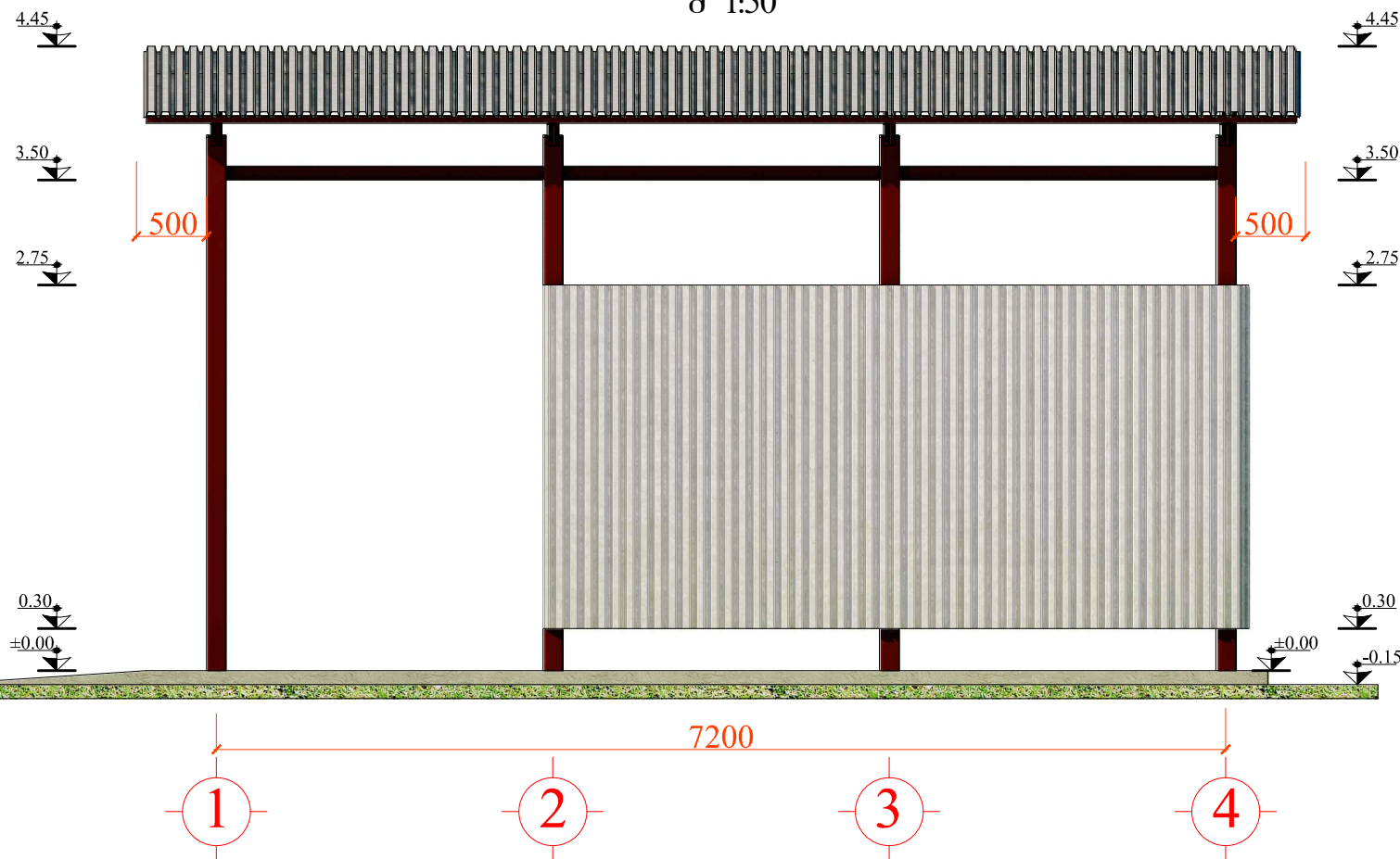
ფანჯალი "ა" - "ბ" ღერძებში
მ 1:50



ფანჯალი "ბ" - "ა" ღერძებში
მ 1:50

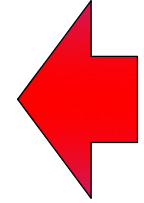
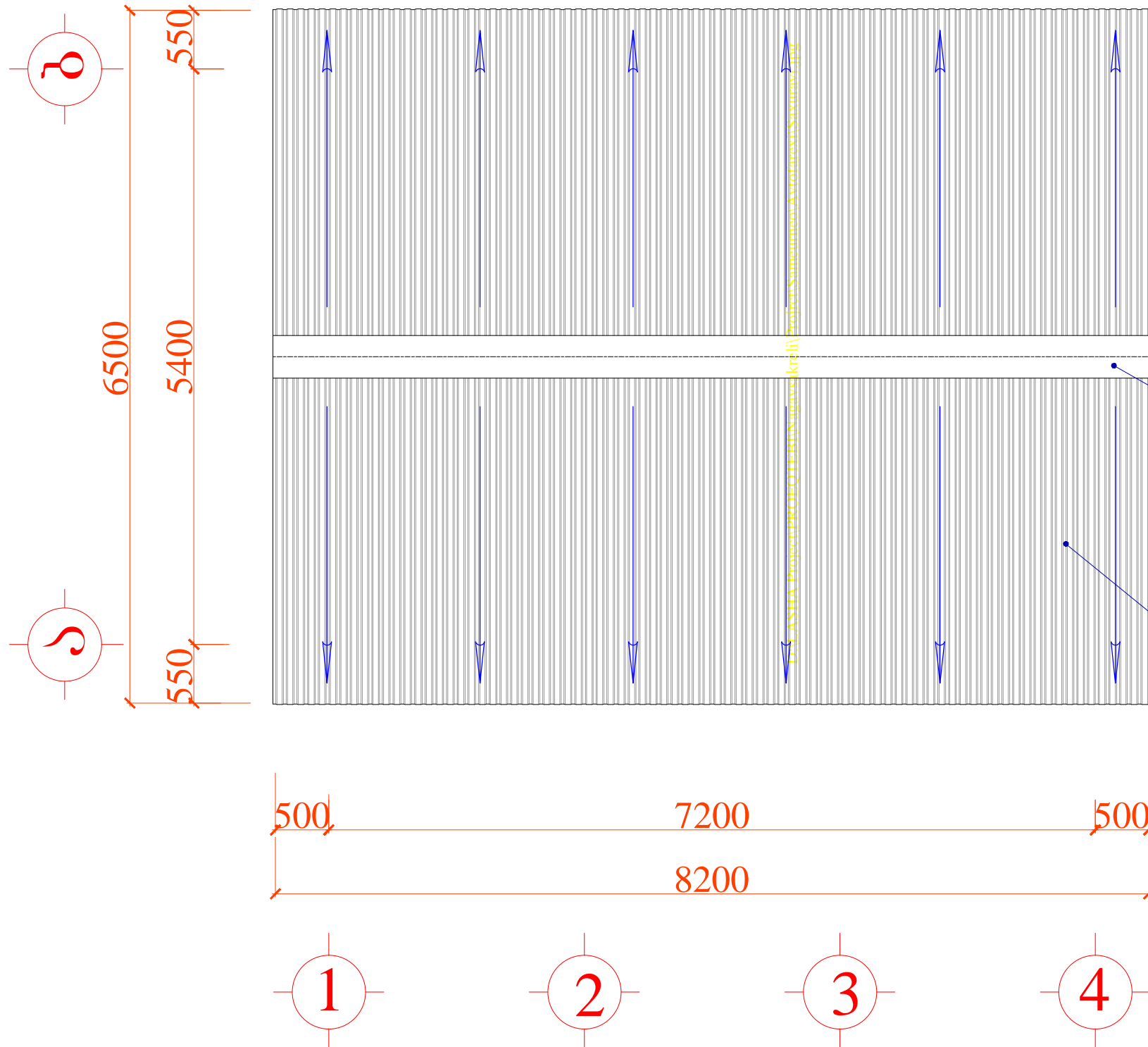


ფანჯალი "1" - "4" ("4" - "1") ღერძებში
მ 1:50



შპს "ლდ იმპიონ"		ქ. საგარეჯოს მყარი საყოფაცხოვრებო განაწილების პოლიგონის კეთილმოწყობის და ექსპლუატაციის სამუშაოები			
საპროექტო ხელმოწერა	ა.გ. მთელი	ანატოლი	ნაწილი A		
შეხვედრა	<i>[Signature]</i>	ლ. აბრამიძე	პოლიგონის კეთილმოწყობის სამუშაოები		
შეამოწმა	ა.გ. მთელი	ანატოლი	ფარული მანქანა მძღონიზმობისათვის (არმთმტრული ნაწილი)		
ფანჯალი					
№	თარიღი: 5.09.2013	ნახ.: №№	A5	ფურც.: - 30	6

სახურავის გეგმა მ 1:50



უპირველესი მართკუთხედი
თუნუქის ბლუვი ფურცელი

უპირველესი მართკუთხედი
თუნუქის პროფილირებული
ფურცელი

შპს "ლდ იუნაინ"		ქ. საგარეუკოს მყარი საყოფაცხოვრებო განაწარმების პოლიგონის კეთილმოწყობის დ ექსპლუატაციის სამუშაოები			
საპრ. უკუშ. ხელმოწერა	ა.გ. მუხი	ანატროვსკი	ნაწილი A		
შესრულა:		ლ. აბრამიძე	პოლიგონის კომპლექსის სამუშაოები		
შეამოწმა:	ა.გ. მუხი	ანატროვსკი	ფარული მანქანა მქმნიზმებისათვის (არმთმტმრული ნაწილი)		
სახურავის გეგმა					
№	თარიღი: 5.09.2013	ნახ.: №№	A6	ფურც.: - 30	6

ქ. საგარეჯოს მეარი საყოფაცხოვრებო გადანაყარების პოლიგონის
კეთილმოწყობის და ექსპლოატაციის სამუშაოები

ნაწილი A

პოლიგონის კეთილმოწყობის სამუშაოები

ფარდული მანქანა-მმქანისმმებისათვის

(კონსტრუქციული ნაწილი)

გ ა ნ მ ა რ ტ ე ბ ი თ ი ბ ა რ ა თ ი

მანქანა-მექანიზმების ფარდულის ნაგებობის კარკასი მთლიანად ფოლადის ელემენტებითაა დაგეგმარებული, საძირკველები წერტილოვანია, მონოლითური რკინაბეტონის საძირკველების ქვეშ ეწყობა 20სმ სისქის საგები ფენა დატკეპნილი ღორღისაგან.

ნაგებობის იატაკი ასევე მონოლითური რკინაბეტონისაა. გათვალისწინებულია იატაკის დანაწევრება ტემპერატორული ნაკერებით, რომლებიც უნდა ჩაიხერხოს რკ.ბ. ფილაში მისი გამყარების შემდეგ. ნაკერები შემდეგ ივსება სილიკონით და პოლიურეთანის ზონარით(ფითილი). იატაკი მოცურების საწინააღმდეგოდ უნდა დაიხაზოს განივი მიმართულებით, ტომრისებური ნაჭრის გამოყენებით.

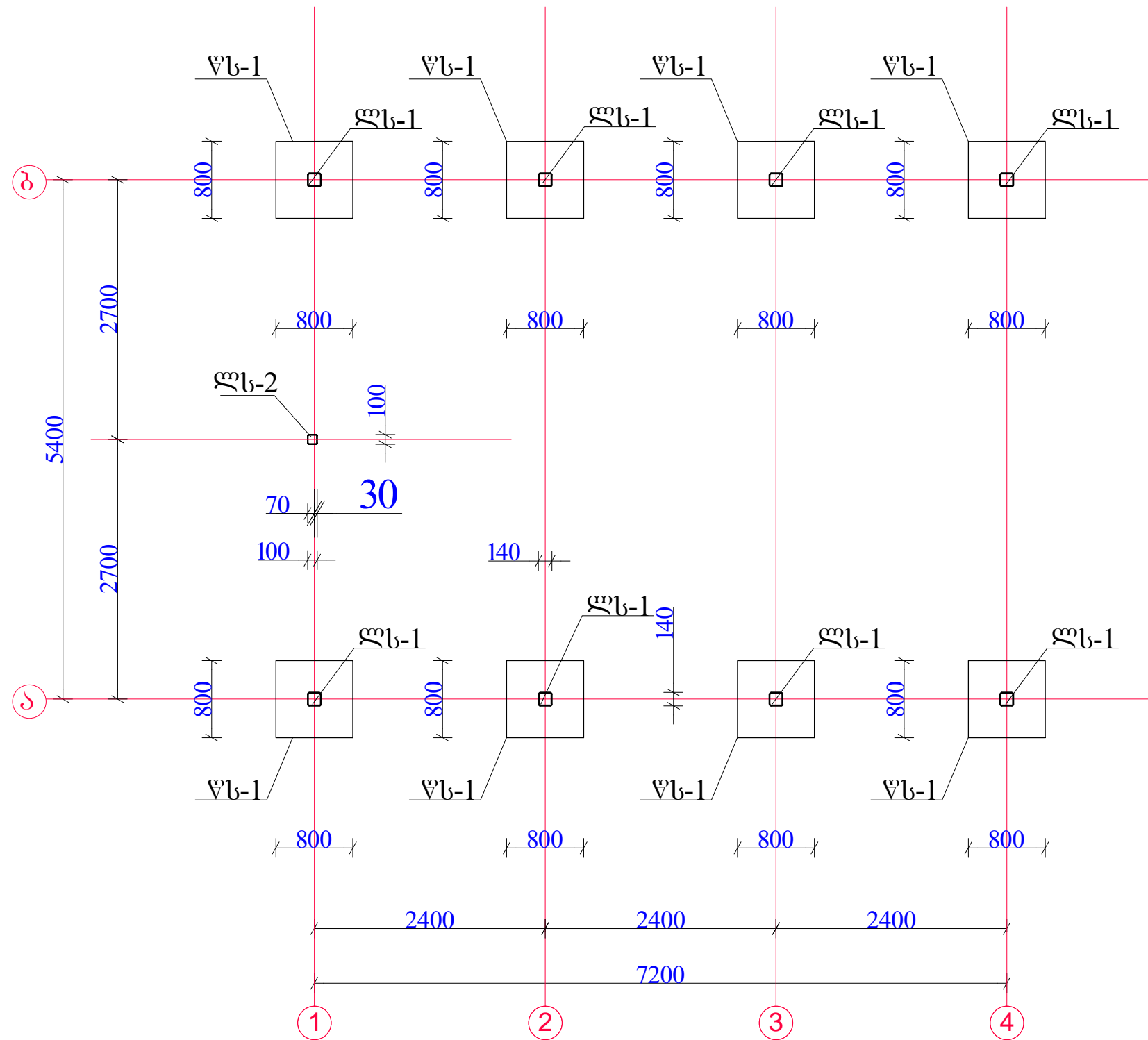
ლითონის კარკასი მთლიანად შენადულია და უკავშირდება საძირკველებს საანკერო ჭანჭიკების მეშვეობით. შედულების ნაკერის სიმაღლე მიღებული იქნას დასაკავშირებელი ელემენტების მინიმალური სისქის ტოლად. შედულება განხორციელდეს ხელით, მთელ საკონტაქტო სიგრძეზე.

ფოლადის ელემენტები შეიღებოს 2 ფენა ანტიკოროზიული გრუნტით და 2 ფენა დეკორატიული ზეთოვანი საღებავით.

ნახაზების ჩამონათვალი		
№რიგზე	ნახაზის დასახელება	ნახაზის აღნიშვნა
1	2	3
1	განმარტებითი ბარათი, ნახაზების ჩამონათვალი	ბ-1
2	რკ.ბ. საძირკველების გეგმა და ლითონის სვეტების მარკირება	ბ-2
3	წერტილოვანი საძირკვეელი წს-1, კვეთი ა-ა და სპეციფიკაცია	ბ-3
4	რკ.ბ. ფილის არმირება 0.00 ნიშნულზე, ჩდ-1 და მასალის სპეციფიკაცია.	ბ-4
5	კვეთები 1-1, 2-2, 3-3 და მასალის სპეციფიკაცია.	ბ-5
6	ლითონის სვეტები ლს-1, ლს-2, კვანძი-1, კვეთები და სპეციფიკაცია.	ბ-6
7	საკედლე გძივების განლაგების გეგმა	ბ-7
8	სახურავის ლითონის კოჭების განლაგების გეგმა	ბ-8
9	ჭრილი 1-1.	ბ-9
10	ჭრილი 2-2.	ბ-10
11	კვანძები-1, 1, კვეთები ა-ა, ბ-ბ	ბ-11
12	კვანძები-3, 4, კვეთი გ-გ და მასალის სპეციფიკაცია.	ბ-12

	შპს "ლდ იუნაინ"		ქ. საგარეჯოს მყარი საყოფაცხოვრებო განაწარმების პოლიგონის კეთილმოწყობისდა ექსპლუატაციის სამუშაოები
საპრ. პრ.ს. ხელმოწერა		ანატოლ მუხომანი	ნაწილი A კოლიზონის კმთილმოწყობის სამუშაოები
შეამოწმა:		ლ. კვიციანი	
შეამოწმა:		ანატოლ მუხომანი	ფარული მანქანა-მექანიზმებისათვის (კონსტრუქციული ნაწილი)
			ბანკარბაიტი ბარათი, ნახაზების ნაშრომისა
№	თარიღი	ბ-1	ფურცლები: 12

რკ.პ. საპირკველის გეგმა და ლიონის
სვეტების მარკირება

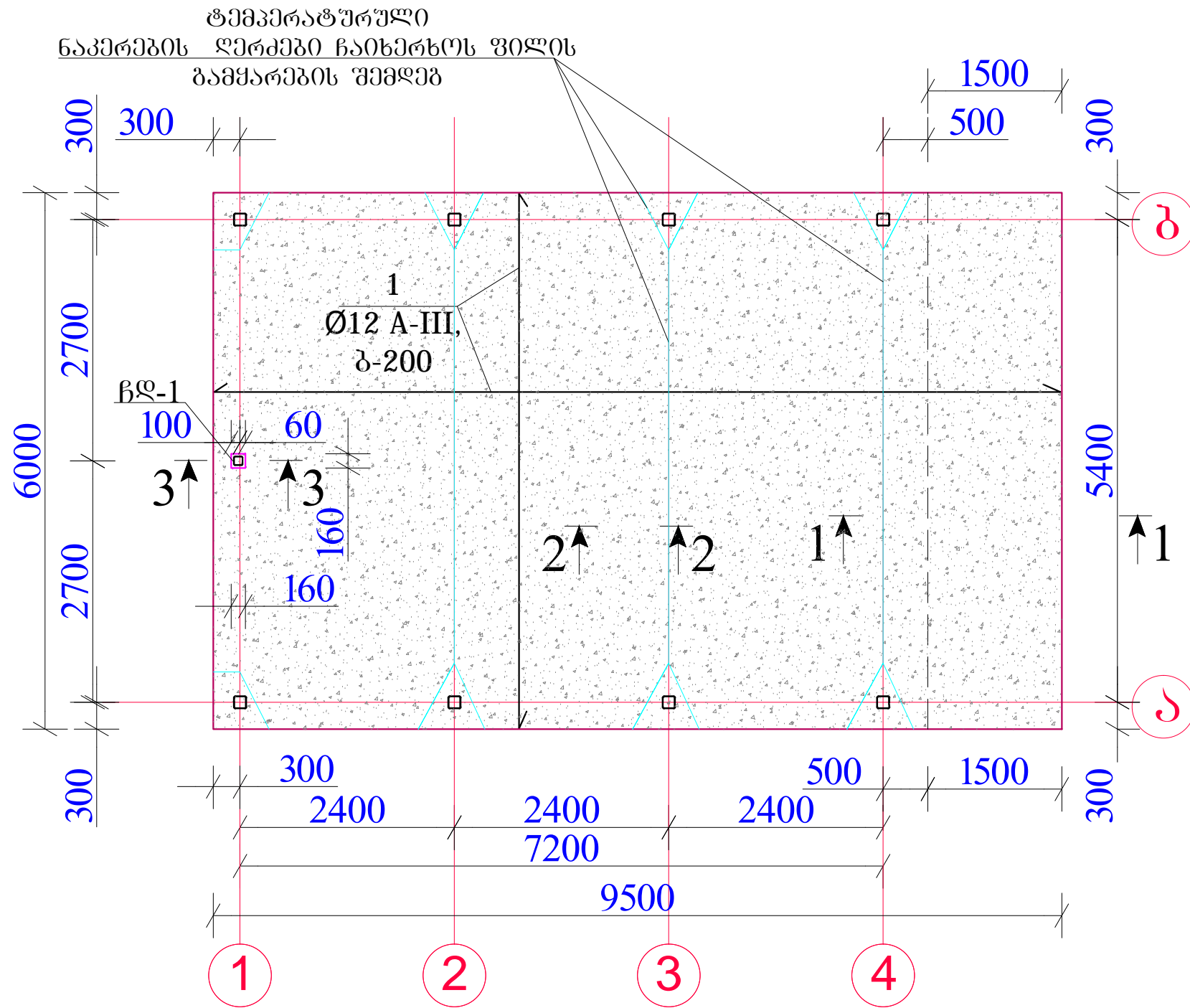


შენიშვნა

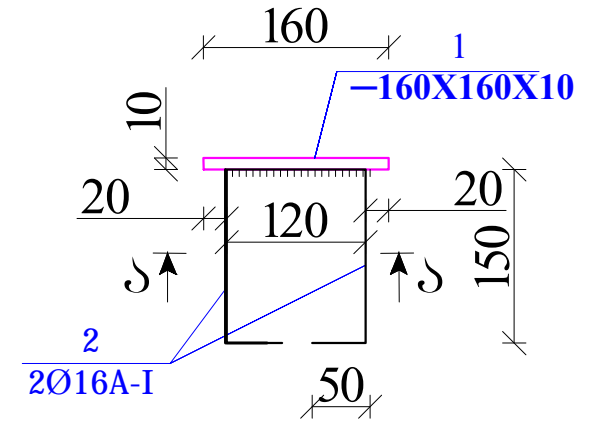
1. მოცემული ნახაზი განიხილეთ კ-3 და
მომიჯნავე კონსტრუქციების ნახაზებთან ერთად.

	შპს "ლ. იუნონი"		ქ. საგარეჯოს მყარი საყოფაცხოვრებო გადანაყარების პოლიგონის კეთილმოწყობისდა ექსპლუატაციის სამუშაოები
საპრ. ჯგუფ. ხელმოწერა	<i>ა.გ. ქვიციანი</i>	ანატროვსკილი	ნაწილი A პოლიგონის კეთილმოწყობის სამუშაოები
შეამოწმა:	<i>ა.გ. ქვიციანი</i>	ანატროვსკილი	შარღული მანქანა-მმართველობისათვის (კონსტრუქციული ნაწილი)
			რკ.პ. საპირკველი და სვეტების მარკირება ±0.00 ნიშნულზე.
№	თარიღი	კ-2	ფურცლები: 12

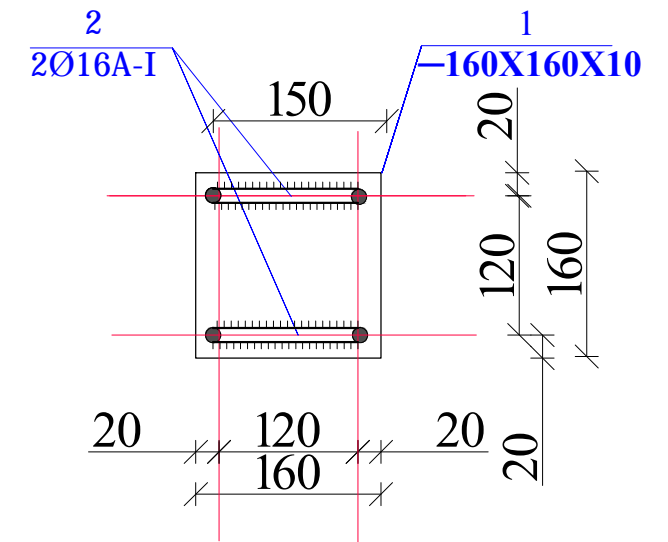
რკ.პ. იატაკის ფილის არმირება ±0.00 ნიშნულზე.



ბღ-1 (n=1 ც.)



კვითი ა-ა



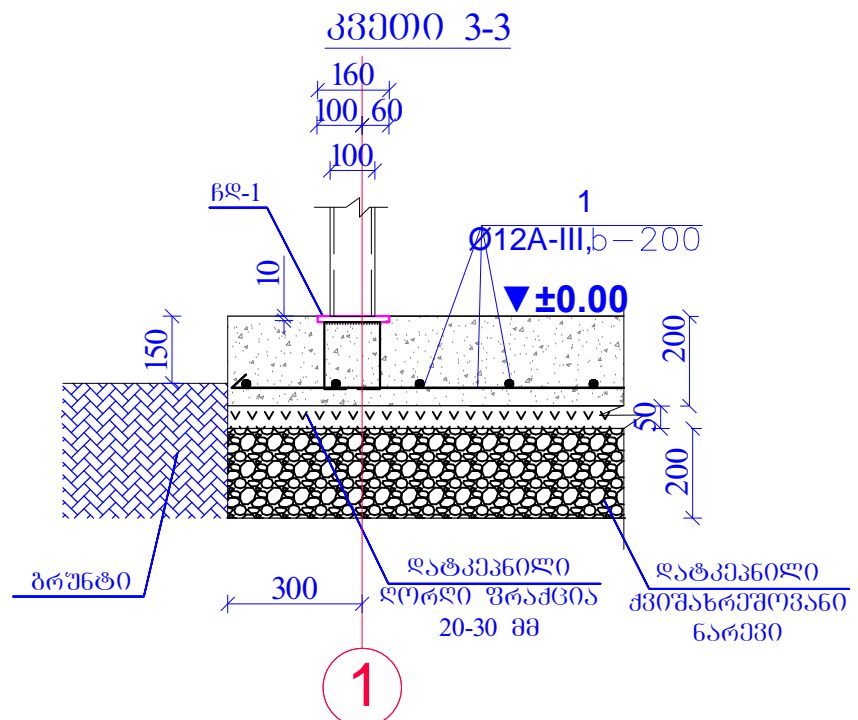
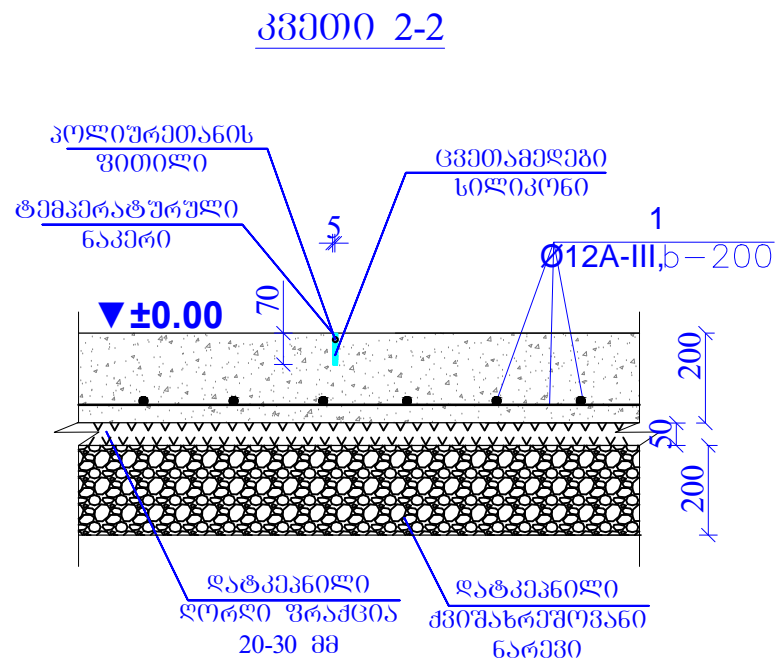
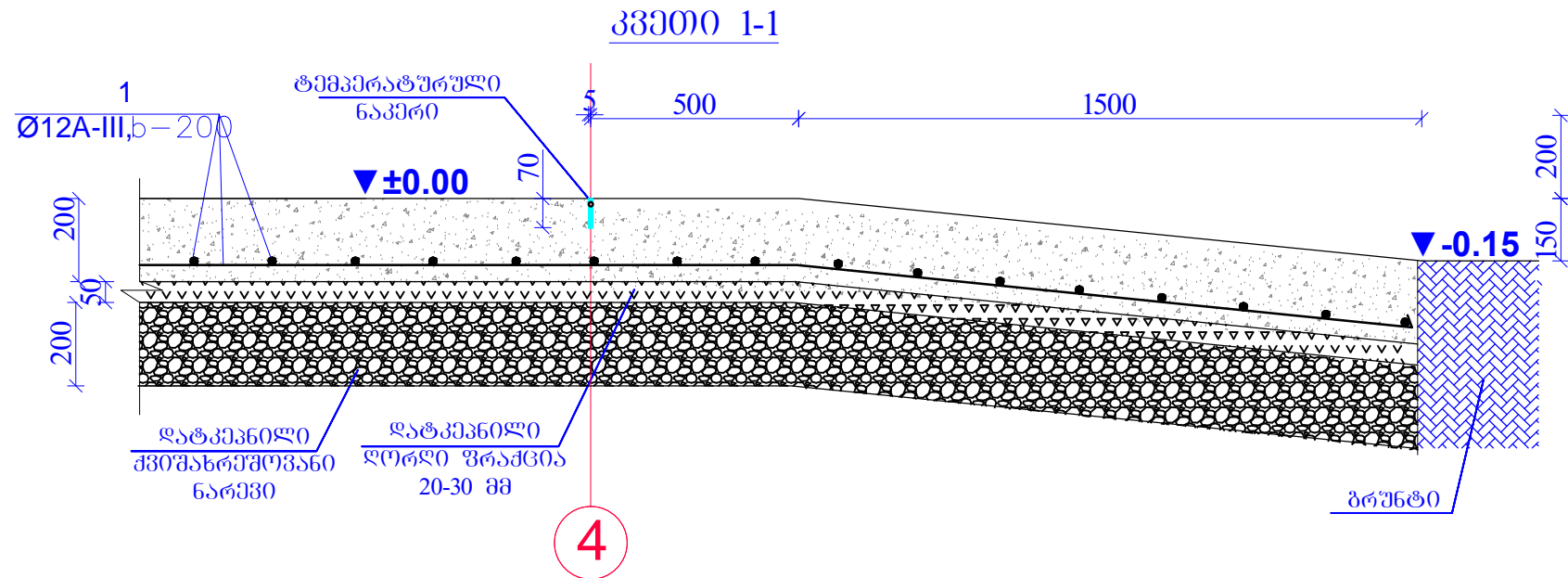
შენიშვნა

1. მოცემული ნახაზი განიხილეთ კ-5 ნახაზთან ერთად.
2. რკ.პ. მონოლითურიფილა დანაწევრდეს ტემპერატორულ ნაკერებად, რისთვისაც მასში ჩაიხერხოს 5 მმ სივანის ღარები, ღარების სიგრძე უნდა იყოს არანაკლებ ფილის სისქის 1/3-ისა. ღარები შეივსოს საპერმეტიზაციო მასლით
3. რკ.პ. ფილის ზედაპირი დაიხაზოს განივი მიმართულებით მოცურების საწინააღმდეგოდ სპეციალური ტომრისებური ნაკრით

მასალის სპეციფიკაცია ერთ ელემენტზე

ელემენტ 0	პო.ნ.№	დასახელება, მსკიზი მმ.	პროფილი მმ	L მმ.	n ცალი	მასა კგ.		
						ერთი პო.ზ.	ყველა პო.ზ.	ელემენტ ტი
1	2	3	4	5	6	7	8	9
ბღ-1 n=1 ც	1	ფურცელი	-160X10	160	1	2.01	2.01	5.2
	2	არმატურა	Ø16 A-I	520	2	1.5496	3.10	
სულ							5.11	
შედუღებაზე 2%							0.10	

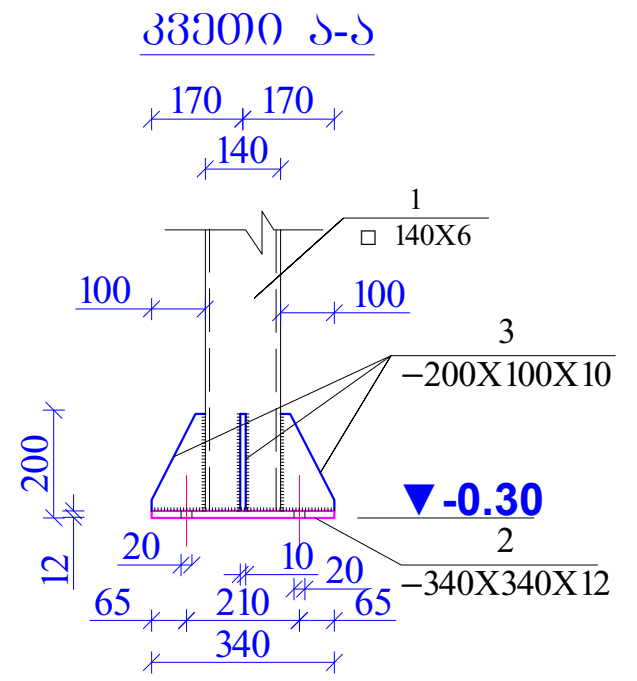
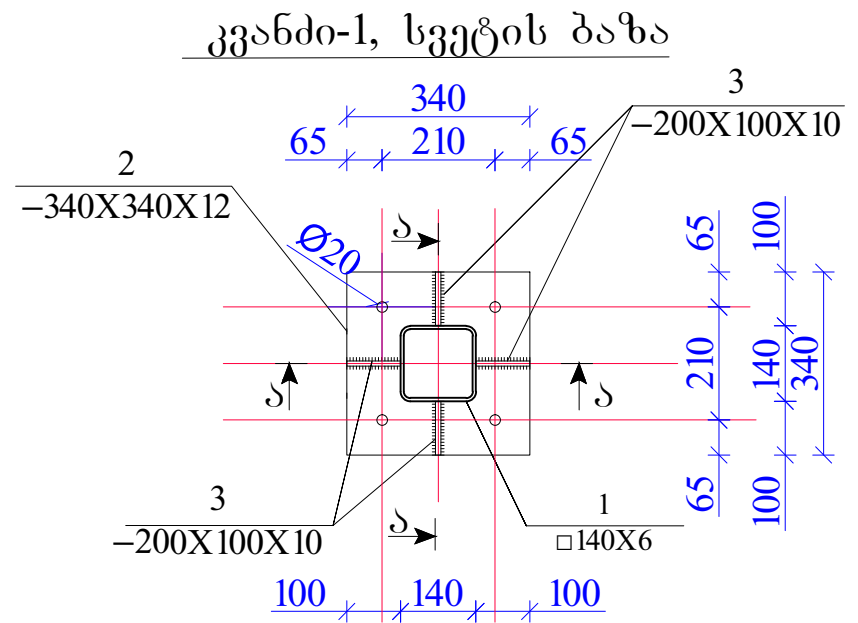
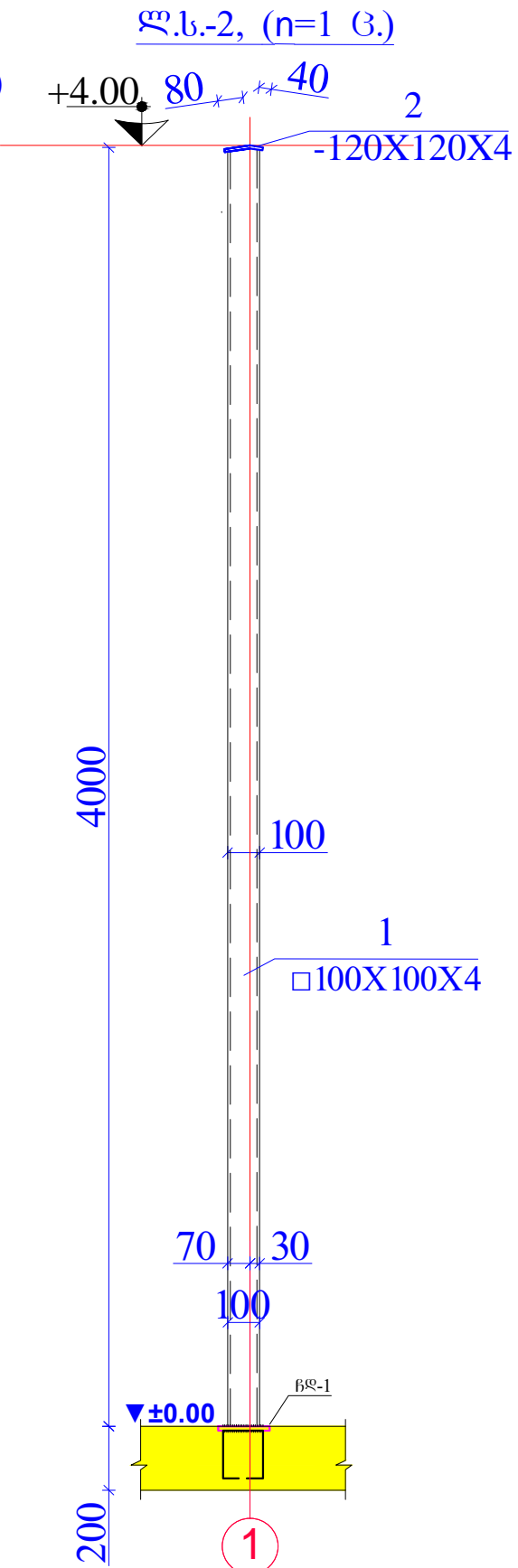
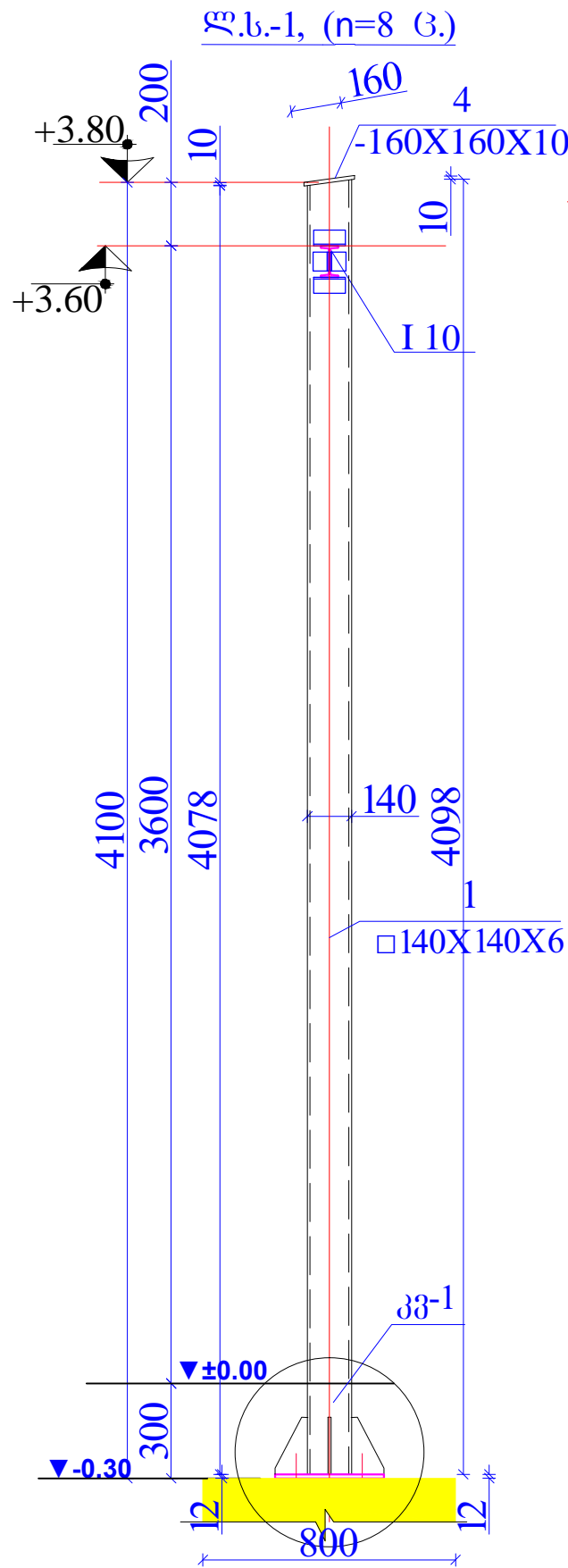
შპს "ლ. იუნკონ"		ქ. საგარეჯოს მყარი საყოფაცხოვრებო გადამამუშავების პოლიეტონის კეთილმოწყობისდა ექსპლუატაციის სამუშაოები
საპრ. პ.პ.პ. ხელმოწერა	ა.გ. მჭედი	ანატროუშვილი
შეასრულა:		ლ. კვიციანი
შეამოწმა:	ა.გ. მჭედი	ანატროუშვილი
		ნაწილი A კოლიტონის კეთილმოწყობის სამუშაოები
		ფარული მანქანა-მმანისმმმისათვის (კონსტრუქციული ნაწილი)
		რკ.პ. ფილის არმირება ±0.00 ნიშნულზე, ბღ-1 ღა მასალის სპეციფიკაცია.
№	თარიღი	კ-4
		ფურცლები: 12



მასალის სპეციფიკაცია											
ელემენტი	პოზ. №	ესკიზი მმ.	დიამეტრი და კლასი	L მმ.	n ცალი	n x L მ.	არმატურის ამოკრეფა				
							დიამეტრი და კლასი	Σn x L მ.	მასა კგ.		
									A-I	A-III	
1	2	3	4	5	6	7	8	9	10	11	
რ/ბ-ის ბეტონის ფილა 0.00 ნიშ.	15	ღაიჭრას ალბილზე	12A-III			640	14A-III	640,0		568,96	
							ჯამი		569,0		
										ბეტონის კლასი სიმტკიცის მიხედვით B20 V=11.4 მ3.	

შენიშვნა
 1. მოცემული ნახაზი განიხილეთ კ-4 და მომიჯნავე კონსტრუქციების ნახაზებთან ერთად.

	შპს "ღღ იუნაიონ"	ქ. საგარეჯოს მეორე ხეივანცხობერებო გადასაყარების პოლიგონის კეთილმოწყობისდა ექსპლუატაციის სამუშაოები	
საპრ. ზღვრ. ხელშეკრულება	ა.გ. მელიქიძე	ანატოლუშვილი	
შეასრულება:		ლ. კვიციანიშვილი	
შეამოწმა:	ა.გ. მელიქიძე	ანატოლუშვილი	
		ფარლული მანქანა-მმანინომისაიშის (კონსტრუქციული ნაწილი)	
		კვეთები 1-1, 2-2, 3-3 ლა მასალის სპეციფიკაცია.	
№	თარიღი	კ-5	ფურცელბი: 12

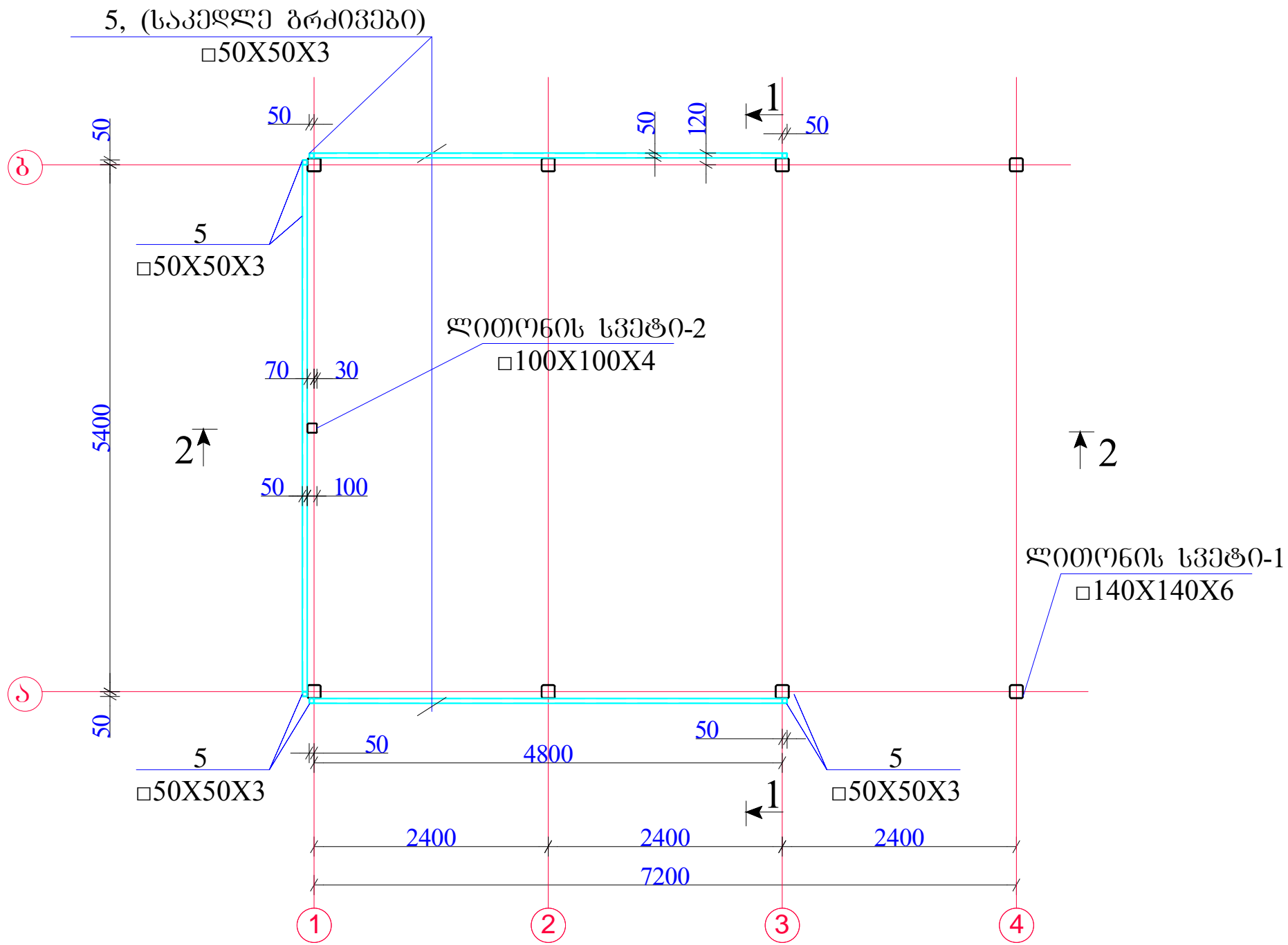


მასალის სპეციფიკაცია ერთ ელემენტზე

ელემენტი	პოზ.№	დასახელება, მსკიბი მმ.	პროფილი მმ	L მმ.	n ცალი	მასა კგ.			
						ერთი კოფ.	ყველა კოფ.	ელემენტი	
ლითონის სვეტი ლს-1	n=8 ც	კვადრატული მილი	□140X140X6	4098	1	101,47	101,5	123,1	
	2	ფურცელი	-12X340	340	1	10,89	10,9		
	3	ფურცელი	-10X200	100	4	1,57	6,3		
	4	ფურცელი	-10X160	160	1	2,01	2,0		
							სულ	120,65	
							შედუღებაზე 2%	2,41	
							Σ	984,47	
ლითონის სვეტი ლს-2	n=1 ც	კვადრატული მილი	□100X100X4	4000	1	48	48,0	49,4	
	3	ფურცელი	-4X120	120	1	0,45	0,5		
							სულ	48,45	
							შედუღებაზე 2%	0,97	
							Σ	49,42	

შპს "ულ იუნაიონ"		ქ. სვანურის მდინარის საფრთხიერების შეფასების და განაწილების პოლიტიკის კეთილმოწყობის და შესაბამისი საშუალებების გამოყენების შესახებ	
საპრ. პაპუა, ხელმძღვანელი	ა.გ. მელიქიძე	ანატოლი	ნაწილი A
შპს-ის ხელმძღვანელი	ა.გ. მელიქიძე	ლ. კვიციანი	პოლიტიკის კეთილმოწყობის საშუალება
შპს-ის ხელმძღვანელი	ა.გ. მელიქიძე	ანატოლი	ფარული მანქანა-მძანის მძღვანლის (კონსტრუქციული ნაწილი)
			ლითონის სვეტი ლს-1, ლს-2, კვანძი-1, კვანძი-2 და სპეციფიკაცია.
№	თარიღი	კ-6	ფურცლები: 12

საკედლე ბრძივების განლაგების გეგმა

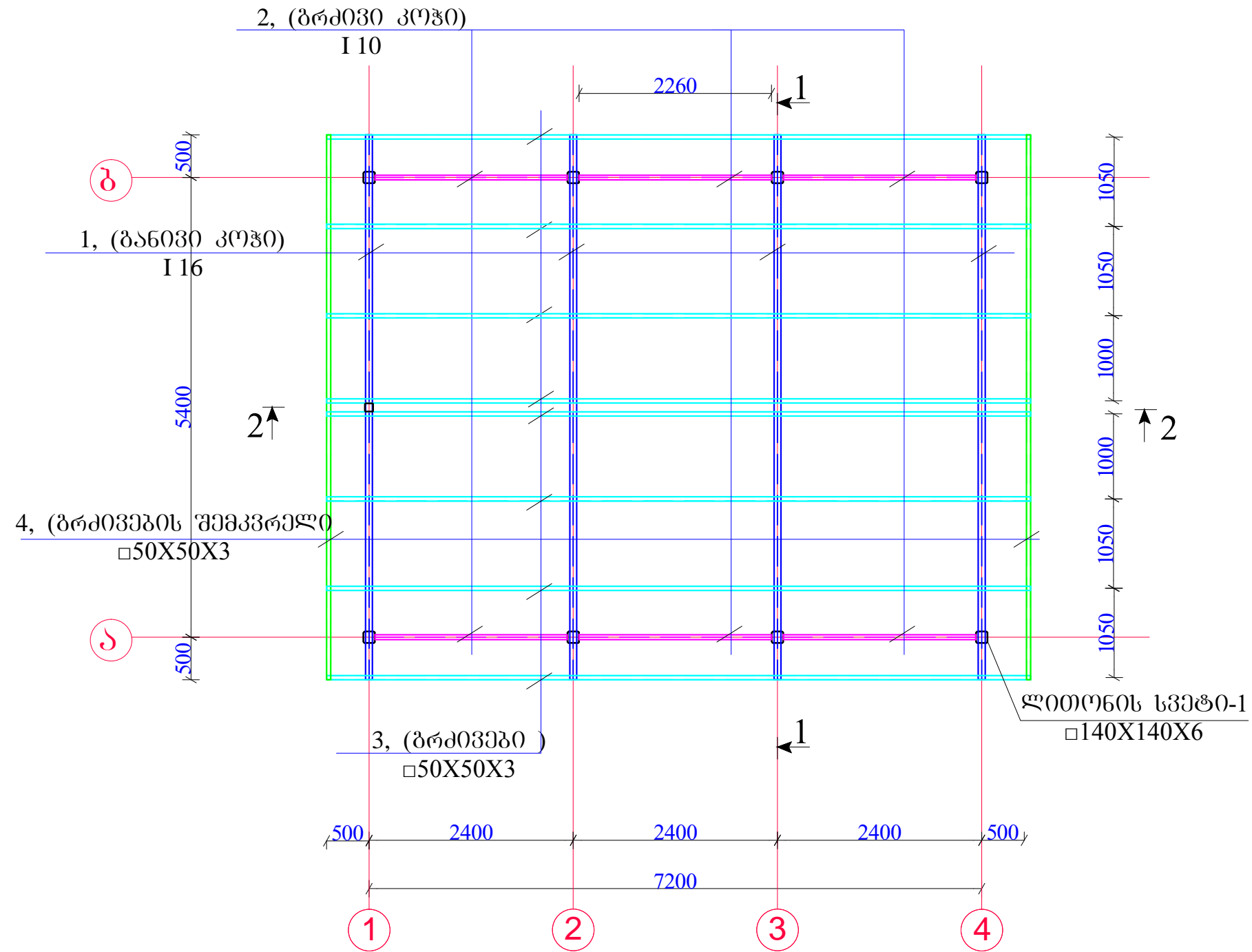


მასალის სვეტიზიკაცია									
ელემენტი	პოზ. №	დასახელება, მსპიზი მმ.	პროფილი მმ	L მმ.	n ცალი	მასა კგ.			
						ერთი კოზ.	ყველა კოზ.	ელემენტი	
1	2	3	4	5	6	7	8	9	
საკედლე ბრძივები	5	კვადრატული მილი	□50X50X3	59700	1	257,307	257,307	262,5	
სულ							257,307		
შედუღებაზე 2%							5,1		

შენიშვნა
1. მოცემული ნახაზი განიხილეთ კ-9 და კ-10 ნახაზებთან ერთად.

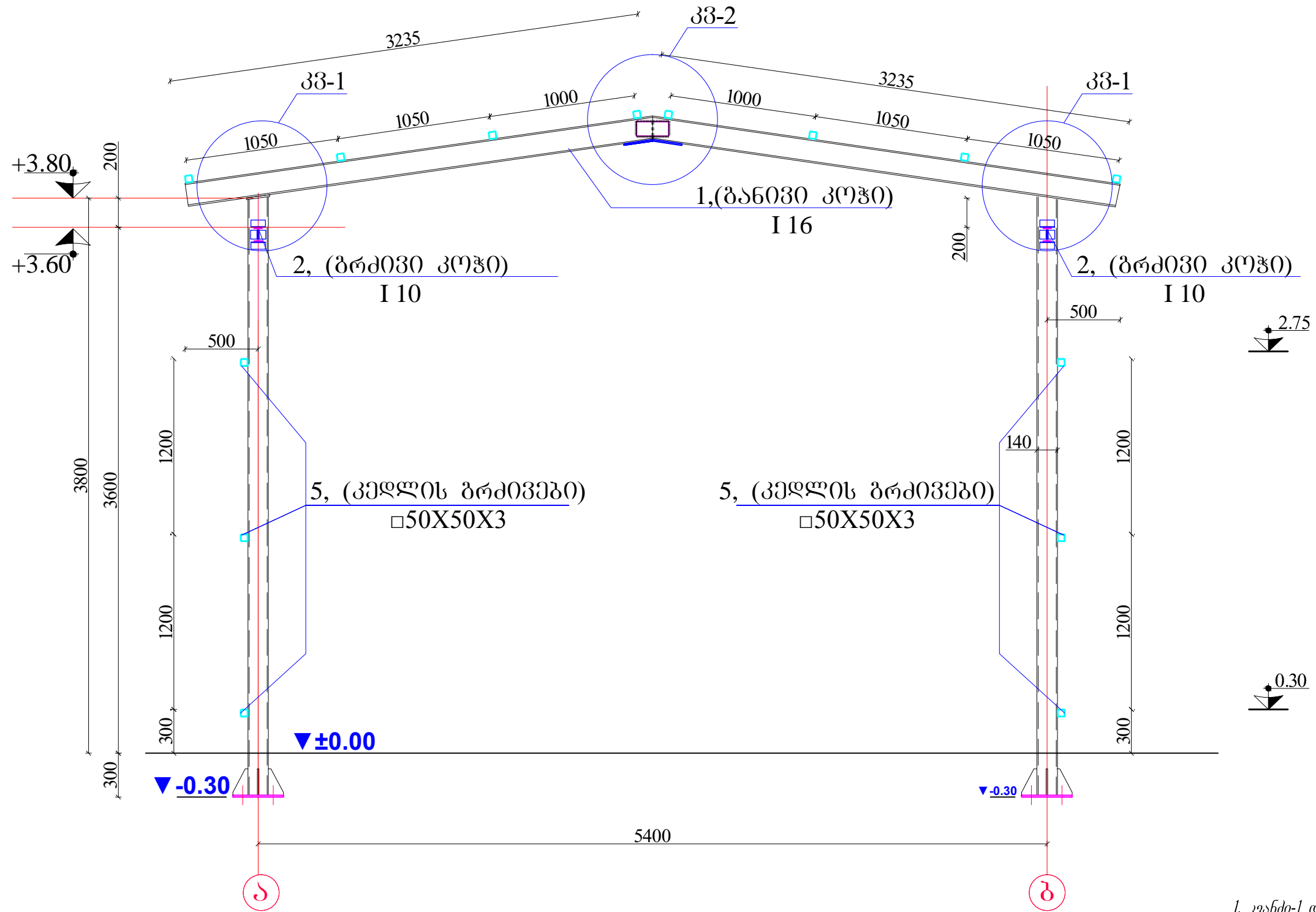
შპს "ლ. იუნონი"		ქ. საგარეჯოს მყარი საყოფაცხოვრებო განაწილების პოლიგონის კეთილმოწყობისდა ექსპლუატაციის სამუშაოები	
საპრ. ჯგუფ. ხელმძღვანელი	<i>ა.გ. ქვიციანი</i>	ანატროვსკილი	ნაწილი A
შეასრულა:		ლ. კვიციანი	პოლიგონის კეთილმოწყობის სამუშაოები
შეამოწმა:	<i>ა.გ. ქვიციანი</i>	ანატროვსკილი	შარღული მანქანა-მმანრობისა და (კონსტრუქციული ნაწილი)
საკედლე ბრძივების განლაგების გეგმა			
№	თარიღი	კ-7	ფურცლები: 12

ლითონის კოჭების და ბრძოვების განლაგების გეგმა



შპს "ლ. იუნონი"		ქ. საგარეჯოს მყარი საყოფაცხოვრებო გადანაყარების პოლიგონის კეთილმოწყობისდა ექსპლუატაციის სამუშაოები	
სპარ. ჯგუფ. სტრუქტურული	<i>ა. გ. ქვიციანი</i>	ანატროვსკილი	ნაწილი A
შეასრულა:		ლ. კვიციანი	პოლიგონის კეთილმოწყობის სამუშაოები
შეამოწმა:	<i>ა. გ. ქვიციანი</i>	ანატროვსკილი	შარლული მანქანა-მექანიზმებისათვის (კონსტრუქციული ნაწილი)
			სახურავის ლითონის კოჭების განლაგების გეგმა
№	თარიღი	კ-8	ფურცლები: 12

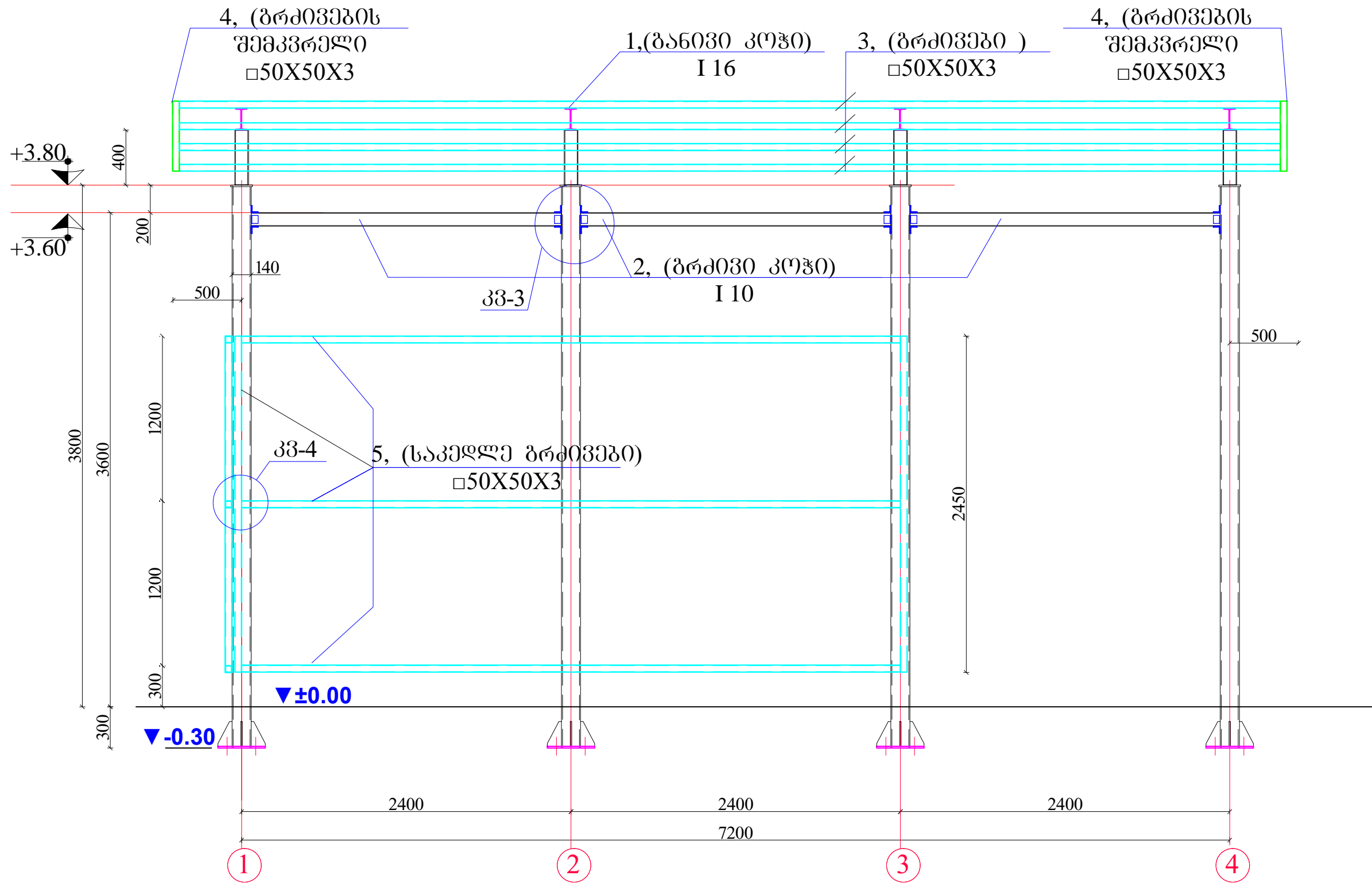
ჭრილი „1-1“-ის მიხედვით



შენიშვნა
1. კვანძი-1 და კვანძი-2 ნახაზი იხილეთ კ-11 ნახაზზე.

	შპს "ლდ იუნეონ"		ქ. საგარეჯოს მყარი საყოფაცხოვრებო განაყოფების პოლიგონის კეთილმოწყობისდა ექსპლუატაციის სამუშაოები	
საპრ. ჯგუფ. ხელმძღვანელი	<i>ა.გ. ქვიციანი</i>	ანატოლევნი	ნაწილი A	
შეასრულა:		ლ. კვიციანი	პოლიგონის კეთილმოწყობის სამუშაოები	
შეამოწმა:	<i>ა.გ. ქვიციანი</i>	ანატოლევნი	შარდული მანანა-მეჩანოშვილისაძის (კონსტრუქციული ნაწილი)	
			ჭრილი 1-1.	
№	თარიღი	კ-9	ფურცლები: 12	

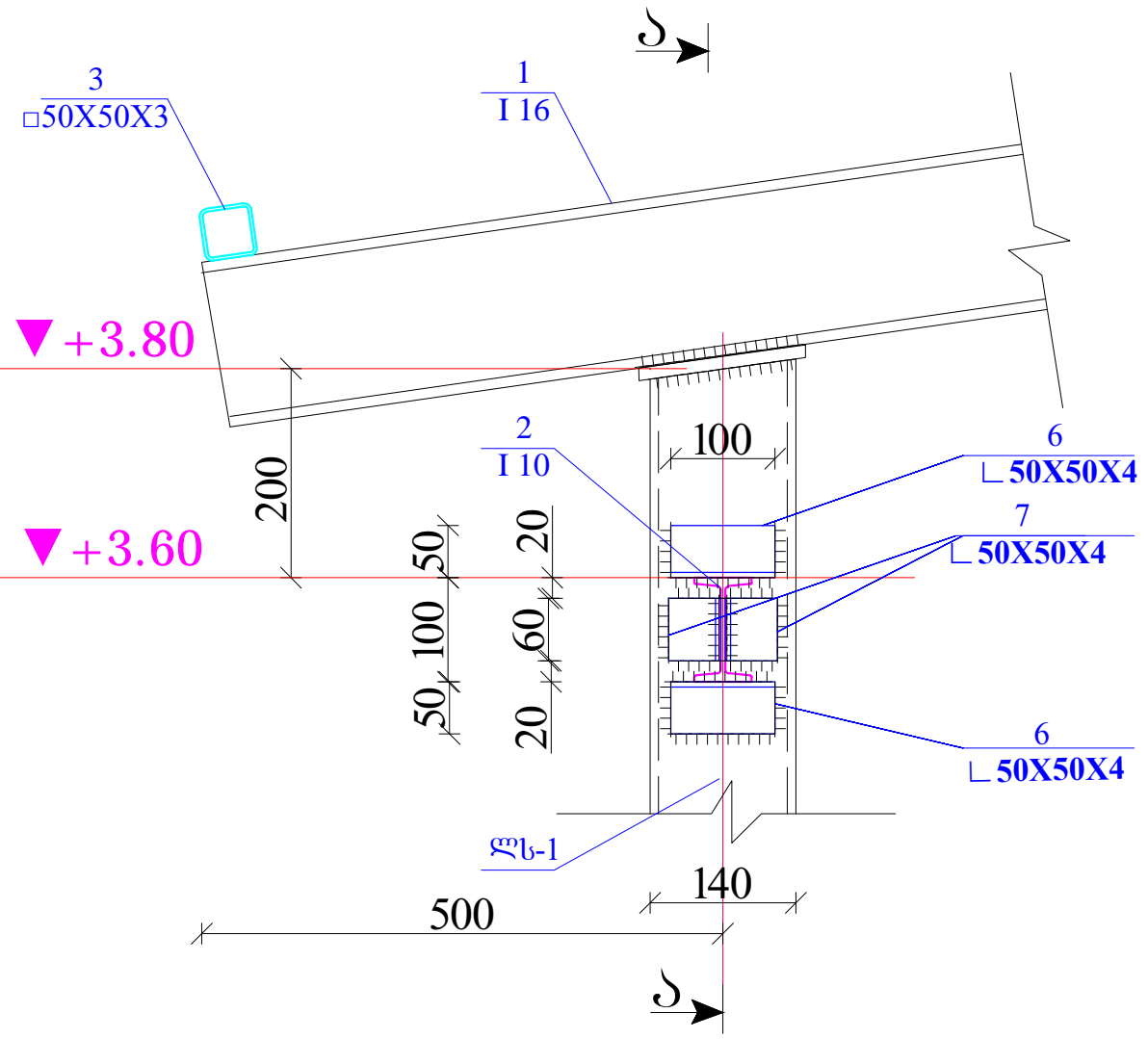
ჭრილი „2-2“-ის მიხედვით



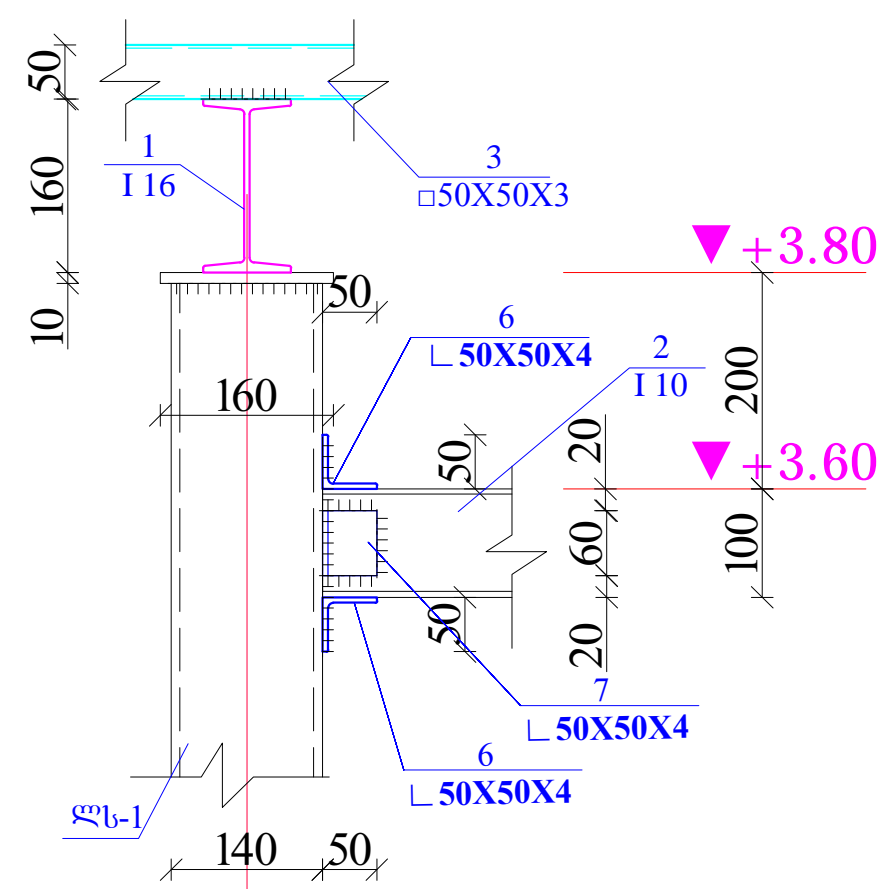
შენიშვნა
1. კვანძი-3 და კვანძი-4 ნახაზი იხილეთ კ-12 ნახაზზე.

შპს "ლ. იუნკონ"		ქ. საგარეჯოს მუნიციპალიტეტის საკონსტრუქციო განყოფილება	
საპრ. ჯგუფ. ხელმძღვანელი	<i>ა.გ. მელიქიძე</i>	ანატოლი	ნაწილი A
შეასრულა:	<i>ა.გ. მელიქიძე</i>	ლ. კვიციანი	პოლიგონის კომპლექსის სამუშაოები
შეამოწმა:	<i>ა.გ. მელიქიძე</i>	ანატოლი	შარდული მანანა-მეჩანაძის სახელობის (კონსტრუქციული ნაწილი)
ჭრილი 2-2.			
№	თარიღი	კ-10	ფურცლები: 12

კვანძი-1

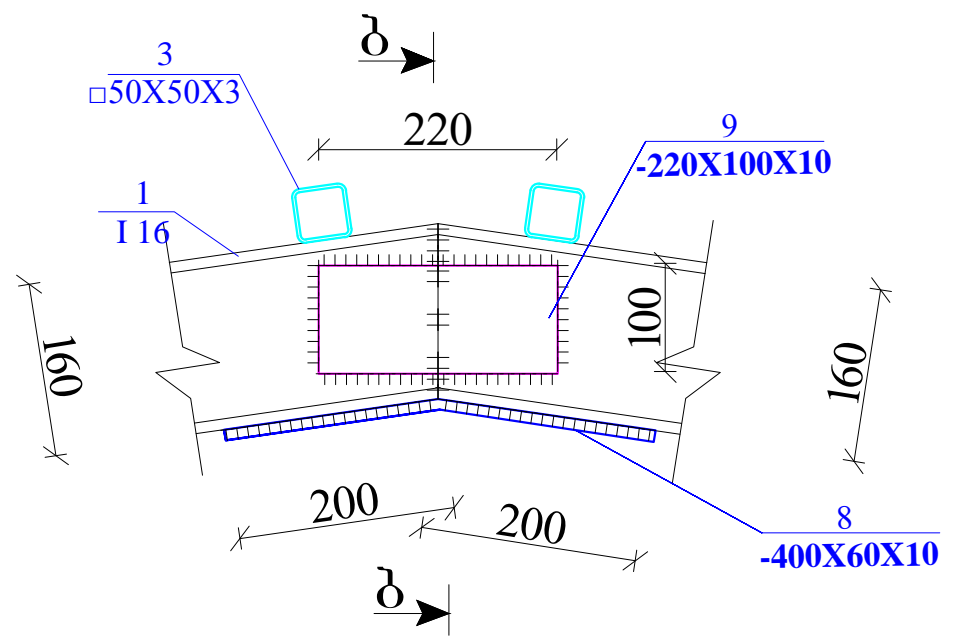


კვანძი „ა-ა“

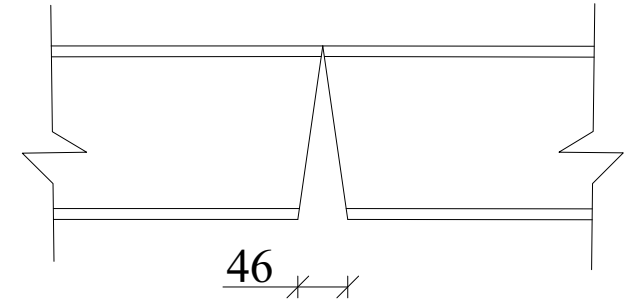
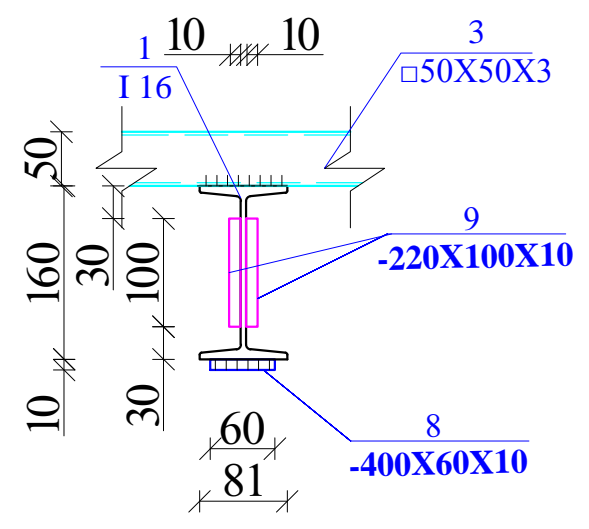


პოზიცია-1
I 16

კვანძი-2

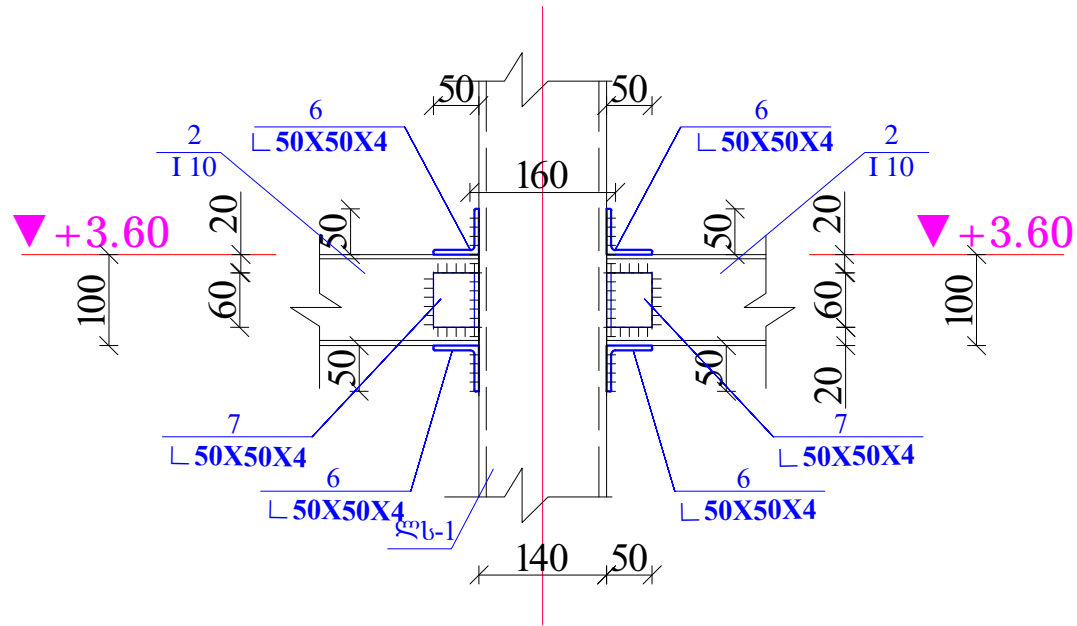


კვანძი „ბ-ბ“

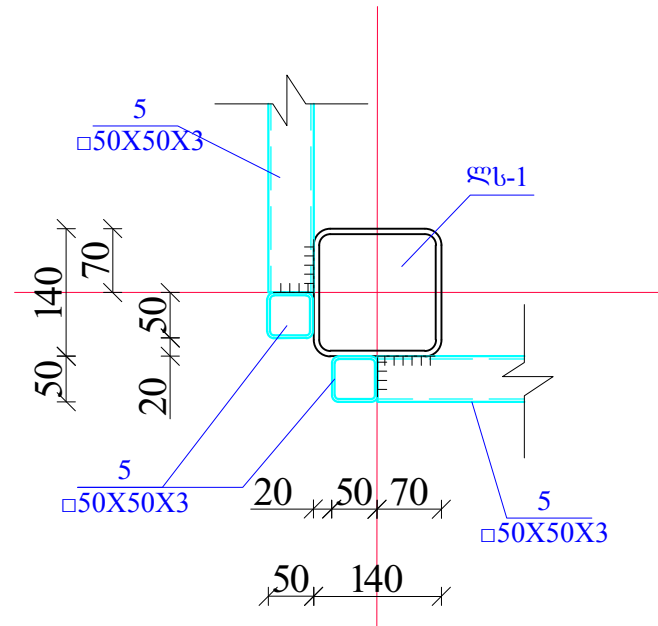


შპს "ლ. ი. შვიციანი"		ქ. სვანურის მხარე საყოფაცხოვრებო გადანაჯარების პოლიგონის კეთილმოწყობისა ექსპლუატაციის სამუშაოები	
სპ. რ. შპს. ხელმოწერა:	<i>ა. გ. შვიციანი</i>	ანატოლი	ნაწილი A პოლიგონის კეთილმოწყობის სამუშაოები
შპს-ის შეამოწმა:	<i>ა. გ. შვიციანი</i>	ანატოლი	შარლული მანანა-მანანაშვილისა (კონსტრუქციული ნაწილი)
		კვანძები-1, 1, კვეთები ა-ა, ბ-ბ	
№	თარიღი	კ-11	ფურცლები: 12

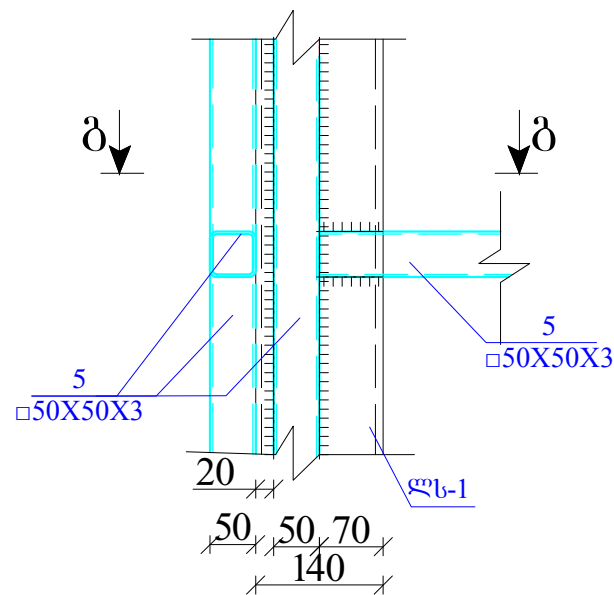
კვანძო-3



კვეთი „ბ-ბ“



კვანძო-4



მასალის სპეციფიკაცია										
ელემენტი	პოზ. №	დასახელება, მსკიზი მმ.	პროფილი მმ	L მმ.	n ცალი	მასა კვ.				
						ერთი კოვ.	ყველა კოვ.	ელემენტი		
1	2	3	4	5	6	7	8	9		
	1	ორთესებრი	I 16	6470	4	108,049	432,196			
სახურავის ლითონის ელემენტები	2	ორთესებრი	I 10	2260	6	21,3796	128,2776	948,9		
	3	კვადრატული მილი	□50X50X3	8100	8	34,911	279,288			
	4	კვადრატული მილი	□50X50X3	6470	2	27,8857	55,7714			
	6	კუთხოვანა	L 50X4	100	24	0,35	8,352			
	7	კუთხოვანა	L 50X4	60	24	0,21	5,0112			
	8	ფურცელი	-10X400	60	4	1,88	7,5			
	9	ფურცელი	-10X220	100	8	1,73	13,8			
	სულ						930,25			
	შედუღებაზე 2%						18,60			

შპს "ლ. იუნკონ"		ქ. საგარეჯოს მყარი საყოფაცხოვრებო განაჯარების პოლიგონის კეთილმოწყობის და ექსპლუატაციის სამუშაოები	
საპრ. პრ. ხელმძღვანელი	<i>ა. ნ. მელიქიძე</i>	ანატოლი	ნაწილი A
შეამოვნი		ლ. კვიციანი	კოლონიის კომპლექსის სამუშაოები
შეამოვნი	<i>ა. ნ. მელიქიძე</i>	ანატოლი	ფარული მანანა-მანანის მშენებლის (კონსტრუქციული ნაწილი)
			კვანძო-3, 4, კვეთი გ-გ და მასალის სპეციფიკაცია.
№	თარიღი	კ-12	შურცვლა: 12