

ქ. საგარეჯოს მყარი საყოფაცხოვრებო გადანაყარების პოლიგონის
კეთილმოწყობის და ექსპლოატაციის სამუშაოები

ნაწილი A
პოლიგონის კეთილმოწყობის სამუშაოები

ფანჩატური

ქ. საგარეჯოს მყარი საყოფაცხოვრებო გადანაყარების პოლიგონის
კეთილმოწყობის და ექსპლოატაციის სამუშაოები

ნაწილი A

პოლიგონის კეთილმოწყობის სამუშაოები

ფანჩატური

(არქიტექტურული ნაწილი)

ბანმარტმბითი ბარათი

ფანჯატური წარმოდგენს მარტივი ტიპის ნაგებობას. მისი კარკასი შესრულებულია ფოლადის ელემენტებით.

სახურავი ეწყობა ფერადი მოთუთიებული თუნუქის პროფილირებული ფენილით. ასევე ფერადი მოთუთიებული თუნუქითაა მოპირკეთებული საურავის კეხი და კარნიზები.

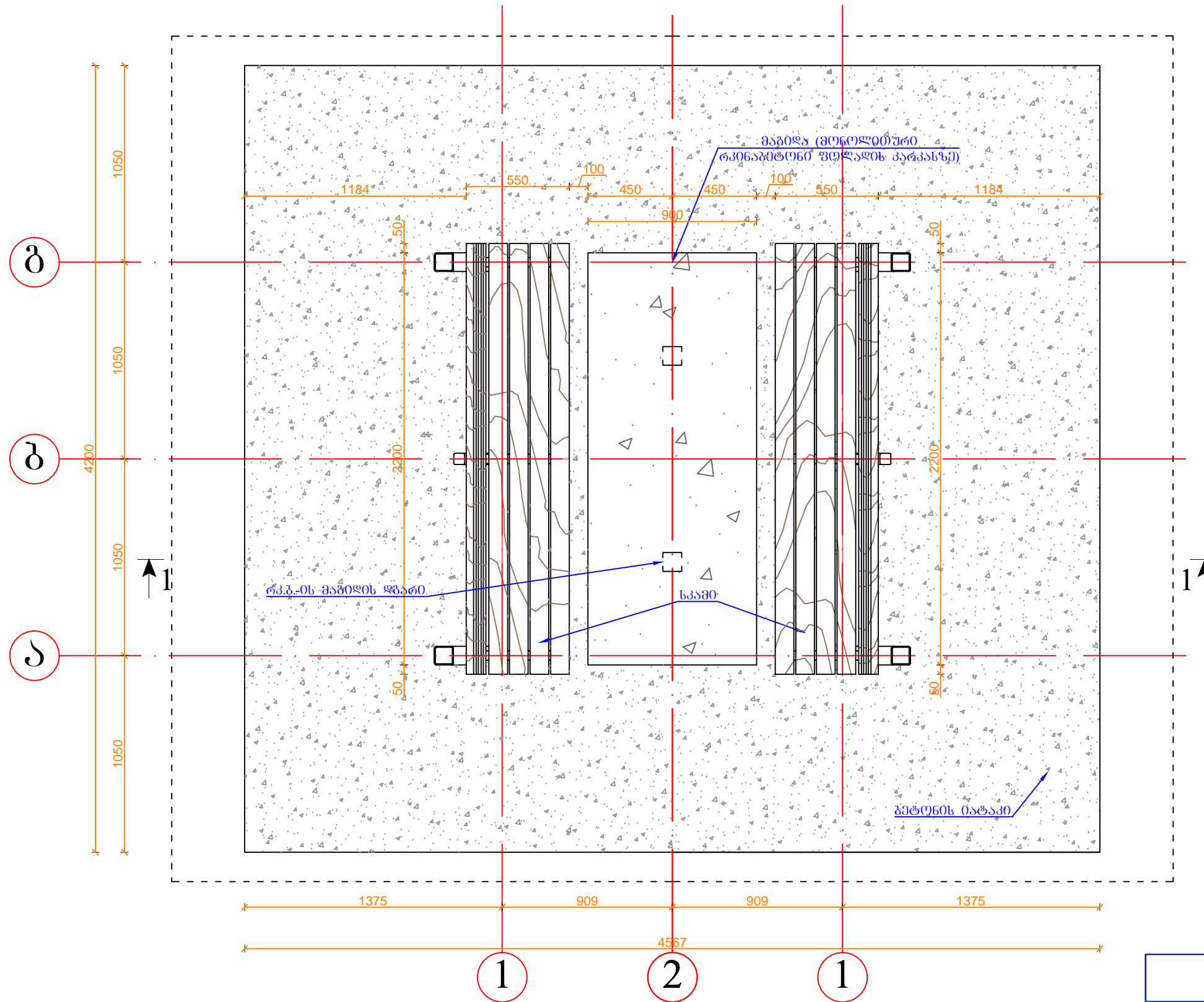
სახურავი ქვემოდან მოპირკეთებულია წიწვოვანი ჯიშის გარანდული ფიცრით. ფიცრის სიგრძე 35 მმ-ია და გააჩნია სამონტაჟო კბილი და ღარი. ფიცარი მაგრდება ჭერის ფოლადის კარკასზე თვითმჭრელი “შურუპების” მეშვეობით. მონტაჟის წინ ხის ელემენტები უნდა დამუშავდეს ანტისეპტიკური და არააალებადი ხსნარის მინიმუმ ორი ფენით. გამოყენებული იქნას ფერადი ხსნარი (ძველი მუხის ფერი, ფერი დამატებით შეთანხმდეს დამკვეთთან). მონტაჟის შემდეგ ხის ელემენტები ხილული ზედაპირები დამატებით დაიფაროს უფერო, არაპრიალა, ზეთოვანი ლაქის მინიმუმ ორი ფენით.

სკამის ფოლადის კარკასების შემოსვა ხორციელდება 60 მმ სისქის, წიწვოვანი ჯიშის, გარანდული ხის ლარტყებით. მათი დამაგრება ხორციელდება ასევე თვითმჭრელი “შურუპებით”. სკამის ხის ლარტყების ზედაპირები ასევე უნდა დამუშავდეს ზემოთ მოყვანილი წესით.

ნახაზების ჩამონათვალი	ბმ.
ბანმარტმბითი ბარათი, ნახაზების ჩამონათვალი	A-0
გეგმა	A-1
ჭრილი 1-1	A-2
საურავის გეგმა	A-3
კვანძი 1, 2, სპეციფიკაცია	A-4
მაგიდა და სკამები	A-5

	შპს "ლდ იუნონ"		ქ. საგარეჯოს მყარი საყოფაცხოვრებო გადანაკარგების პოლიგონის კეთილმოწყობის და ექსპლუატაციის სამუშაოები		
საპრ. პრ. ხელმოწერა	<i>ა. ნ. მ.</i>	ანატოლი	ნაწილი A		
შეამოწმა:	<i>მ. ბ.</i>	მ. ბიორბაძე	კოლიგონის კეთილმოწყობის სამუშაოები		
შეამოწმა:	<i>ა. ნ. მ.</i>	ანატოლი	ფანჯატური (არქიტექტურული ნაწილი)		
			ბანმარტმბითი ბარათი, ნახაზების ჩამონათვალი		
№	თარიღი: 5.09.2013	ნახ. №№	ფურც.: - ბმ	A-0	

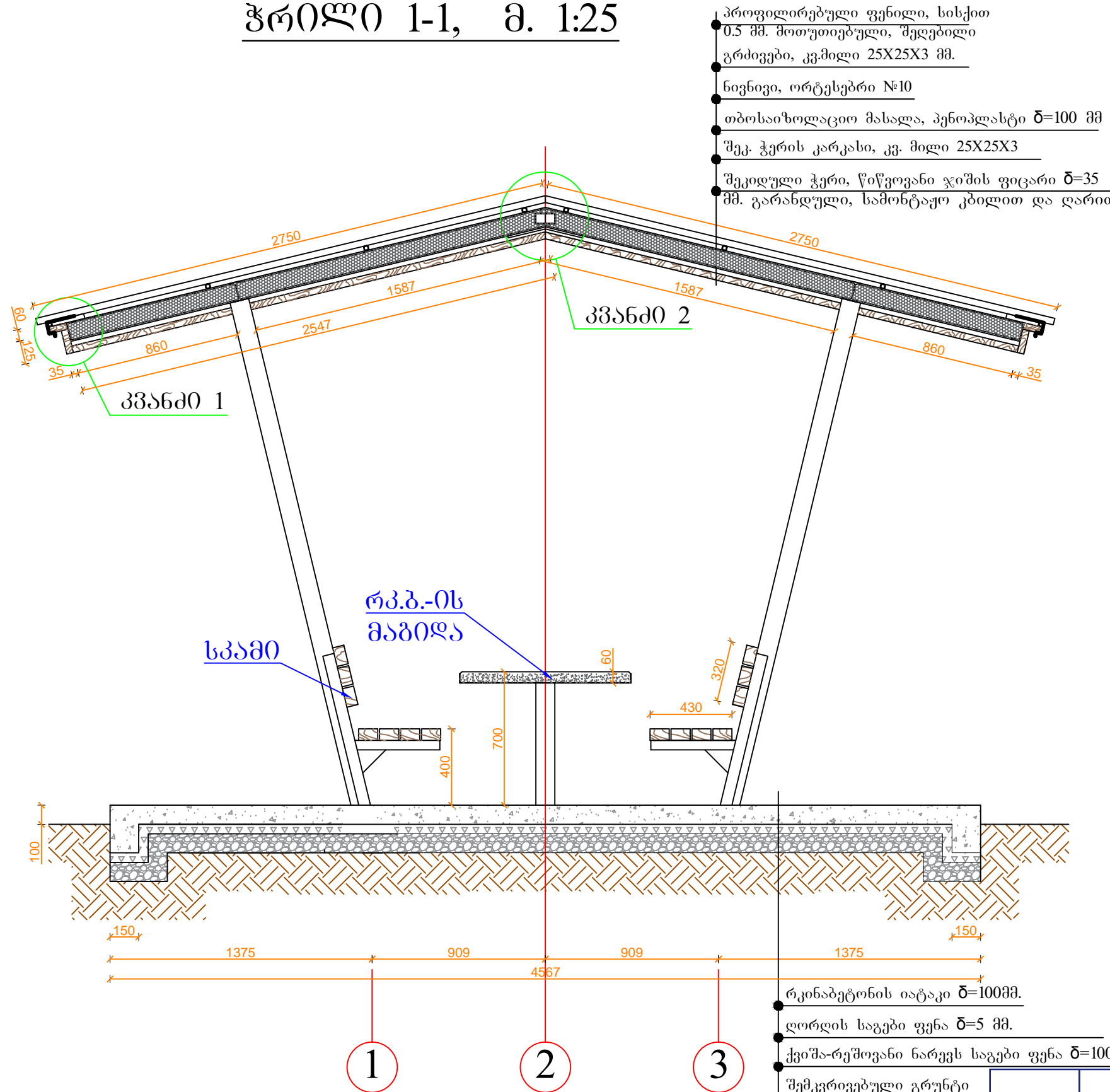
ბეჭედი, მ. 1:25



შენიშვნა:
 1. მარჯვენა და სკამების ბეჭედი იხ. ფურც. A-5-ზე

შპს "ლდ იუნონი"		ქ. საგარეჯოს მყარი საყოფაცხოვრებო გადანაწარმის პოლიგონის კეთილმოწყობის და ექსპლუატაციის სამუშაოები	
საპრ. პრ. მ. ნაპრ. ნაპრ. ნაპრ. ნაპრ.	ა. ნ. მ. მ. მ. მ.	ანატოლი	ნაწილი A
შენიშვნა:	მ. მ. მ. მ.	დ. ბიორბაძე	პოლიგონის კეთილმოწყობის სამუშაოები
შენიშვნა:	ა. ნ. მ. მ. მ. მ.	ანატოლი	შენიშვნა (არქიტექტურული ნაწილი)
ბეჭედი			
№	თარიღი: 5.09.2013	ნახ. №№	ფურც. - ბი A-1

ჭრილი 1-1, მ. 1:25



- პროფილირებული ფენილი, სისქით 0.5 მმ. მთოუთიებული, შეღებილი გრძივები, კვ.მილი 25X25X3 მმ.
- ნივნივი, ორტესები №10
- თბოსაიზოლაციო მასალა, პენოპლასტი $\delta=100$ მმ
- შეკ. ჭერის კარკასი, კვ. მილი 25X25X3
- შეკიდული ჭერი, წიწვოვანი ჯიშის ფიცარი $\delta=35$ მმ. გარანდული, სამონტაჟო კბილით და ღარით

▼ ±3.21
▼ ±2.59
▼ ±2.43

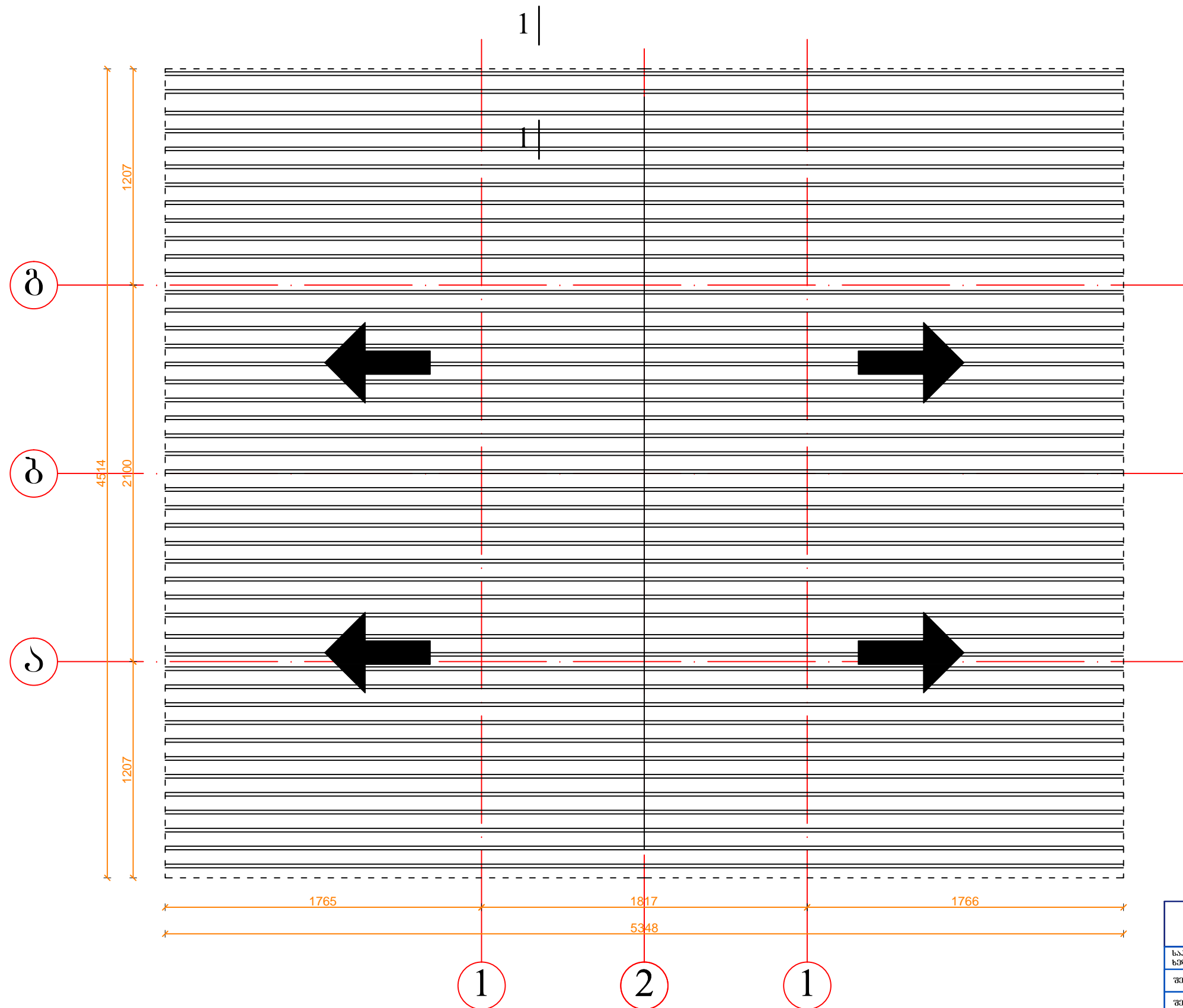
▼ ±0.00
▼ -0.10

- რკინაბეტონის იატაკი $\delta=100$ მმ.
- ღორღის საგები ფენა $\delta=5$ მმ.
- ქვიშა-რეშოვანი ნარევის საგები ფენა $\delta=100$ მმ.
- შემკვერელებული გრუნტი

- შენიშვნა:**
1. კვანძო 1 და კვანძო 2, იხ. ფურც. A-4-ზე
 2. მარბილისა და სკანძის გეგმები იხ. ფურც. A-5-ზე

შპს "ლდ იუნაიონ"		ქ. საგარეჯოს მყარი საყოფაცხოვრებო გადანაკარგების პოლიგონის კეთილმოწყობის და ექსპლუატაციის სამუშაოები	
საპრ. პრ.პ. ხელმძღვანელი	ა.გ. ქვიციანი	ანატროშვილი	ნაწილი A
შეასრულა:	მ. ბერიძე	დ. ბიორბაძე	კოლიგონის კეთილმოწყობის სამუშაოები
შეამოწმა:	ა.გ. ქვიციანი	ანატროშვილი	ფანქარული (არქიტექტურული ნაწილი)
ჭრილი 1-1			
№	თარიღი: 5.09.2013	ნახ. №№	ფურც.: - ბი A-2

სახურავის გეგმა, მ. 1:25

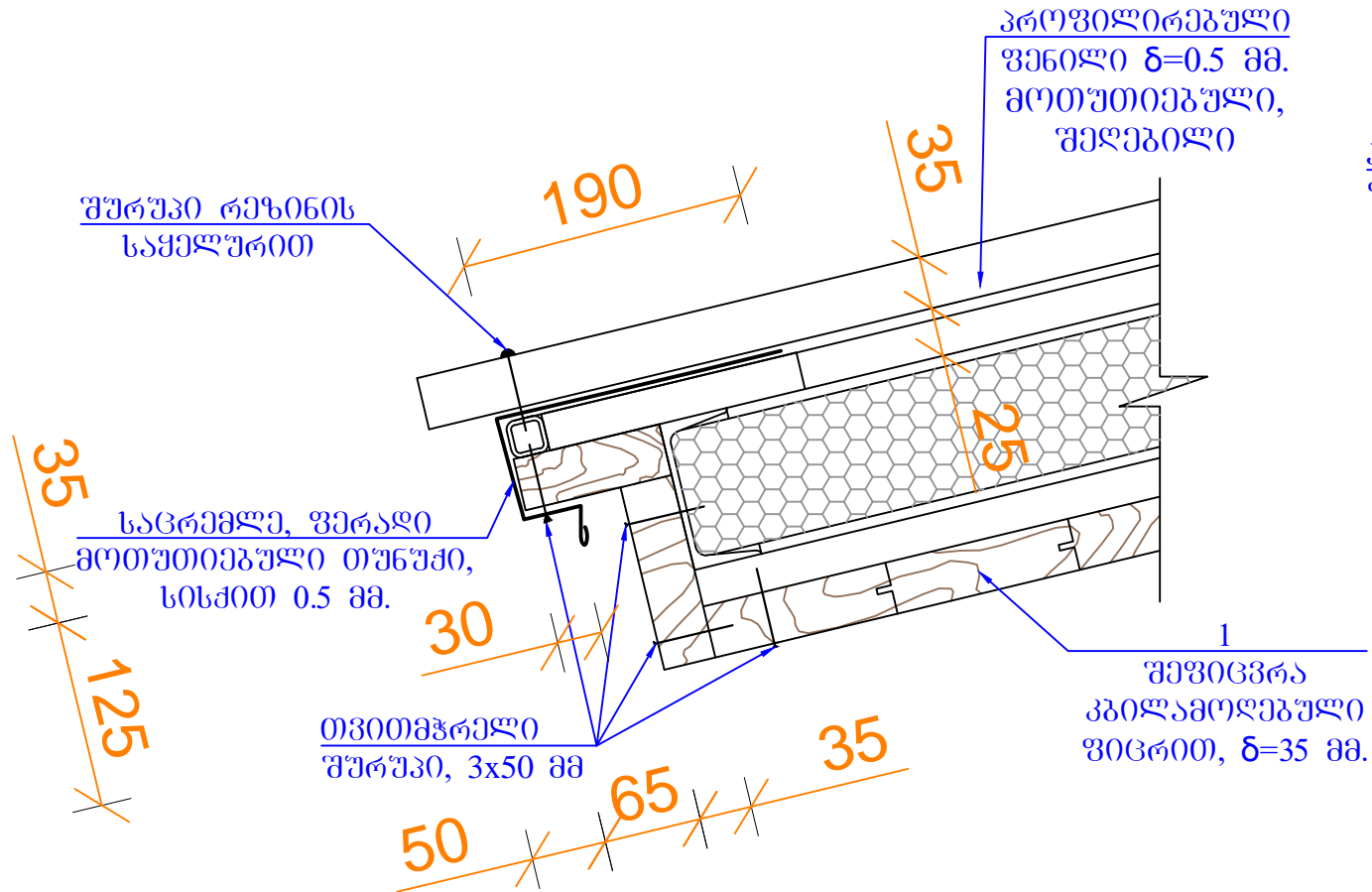


სახურავის ფართობი ----24.9 კვ.მ.

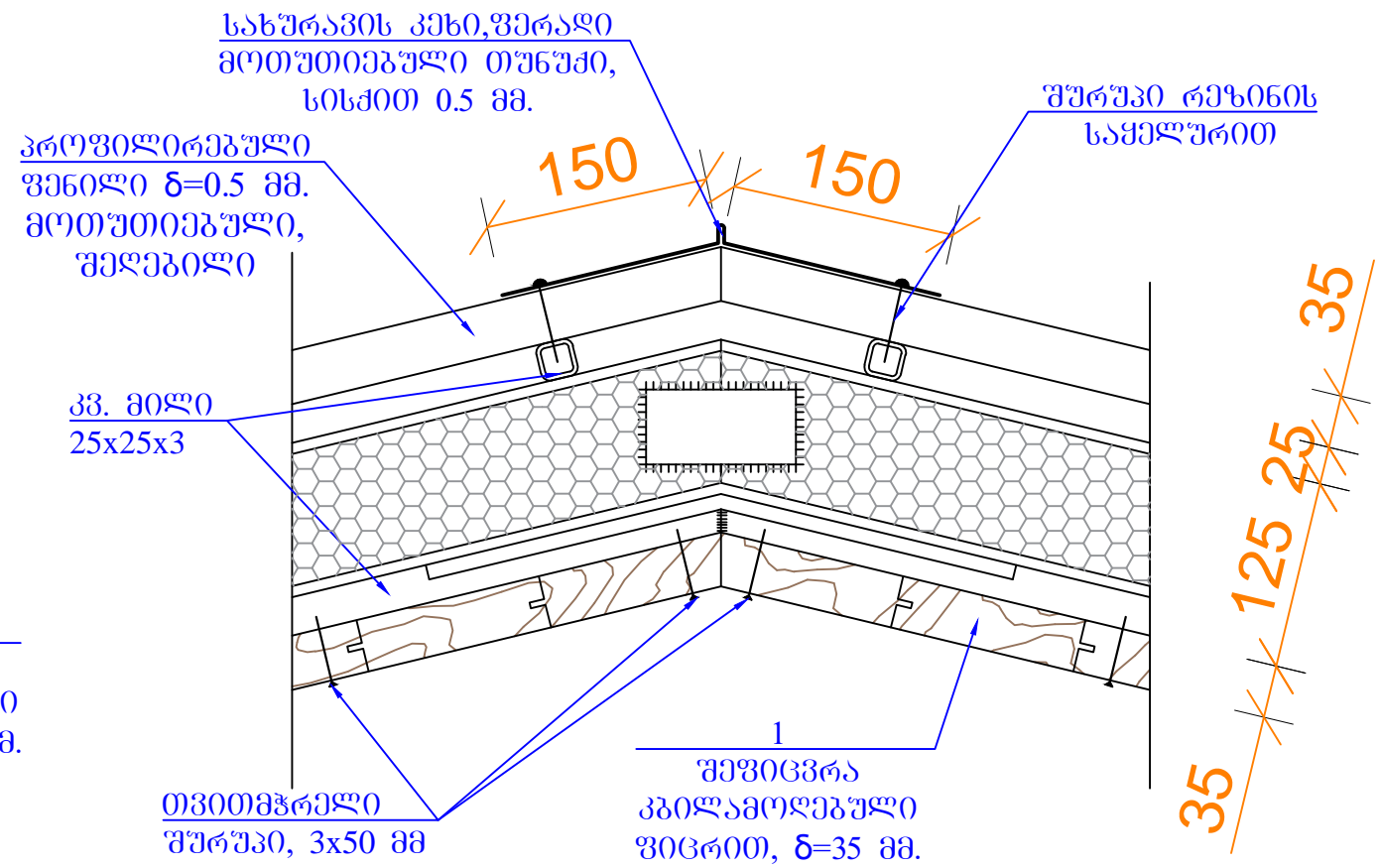
შენიშვნა:
1. კვეთი 1-1 თხ. უპრცელ A-4-ზე

	შპს "ლდ იუნაინ"		ქ. საგარეჯოს მყარი საყოფაცხოვრებო გადნაწარმის პოლიგონის კეთილმოწყობის და ექსპლუატაციის სამუშაოები		
საპრ. პრ. მ. ხელმოწერა	<i>ა.გ. მელიქიძე</i>	ანატოლ შვიციანი	ნაწილი A		
შეასრულა:	<i>მ. ბერიძე</i>	დ. ბერიძე	პოლიგონის კეთილმოწყობის სამუშაოები		
შეამოწმა:	<i>ა.გ. მელიქიძე</i>	ანატოლ შვიციანი	შენიშვნა (არქიტექტურული ნაწილი)		
			სახურავის გეგმა		
№	თარიღი: 5.09.2013	ნახ. №№		ფურც.: - ბი	A-3

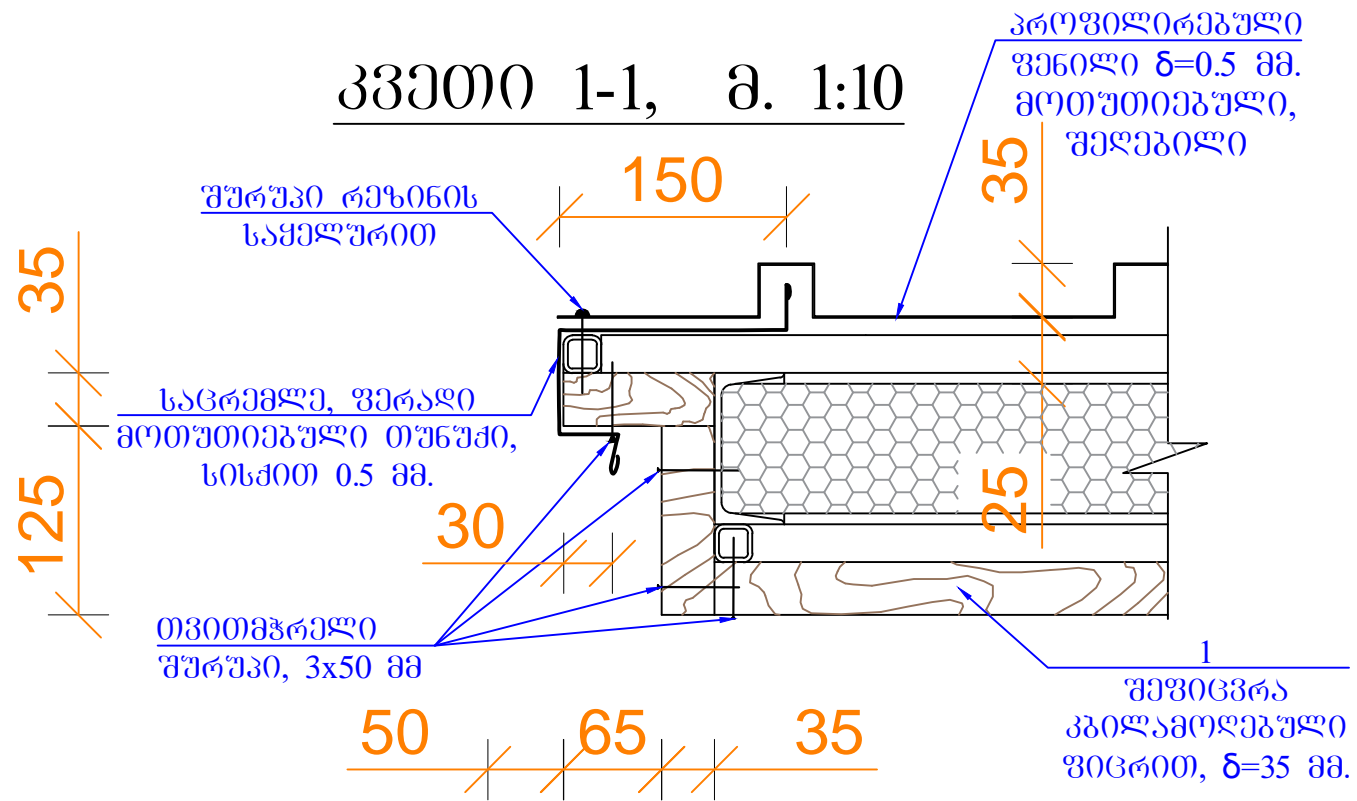
კვანძი 1 მ 1:5



კვანძი 1 მ 1:5



კვეთი 1-1, მ. 1:10

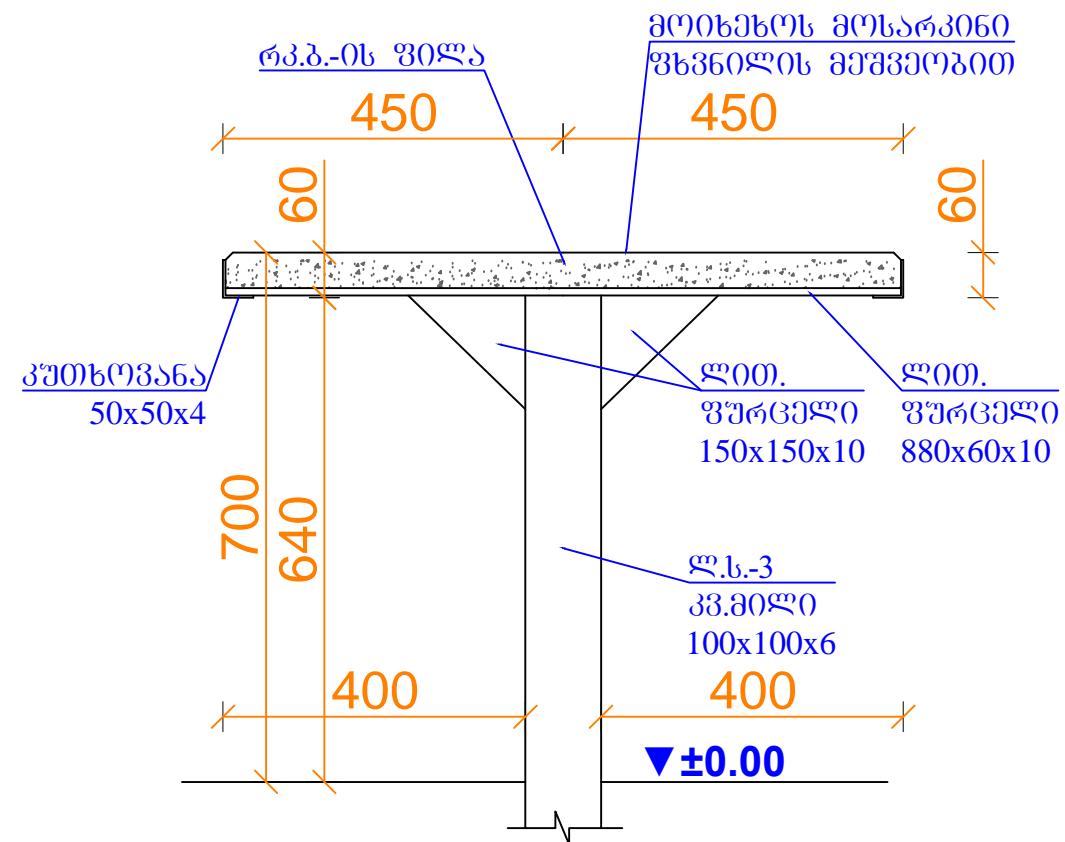
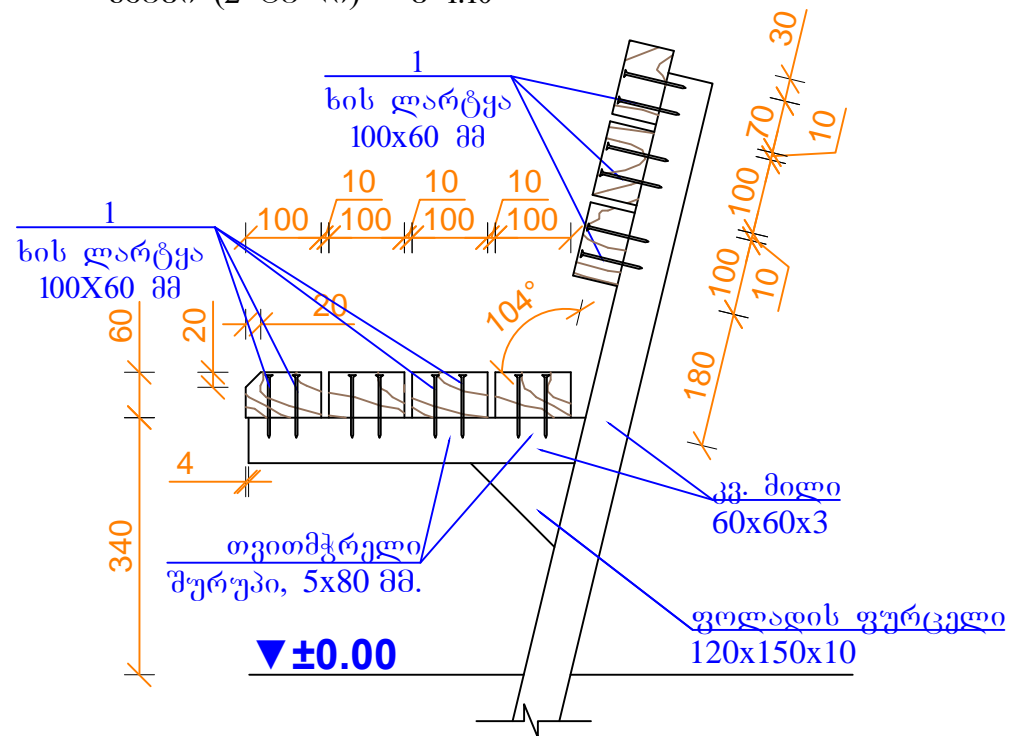


სის მასალის სპეციფიკაცია							
ელემენტი	პოზ. №	დასახელება	განიკვეთი, მმ.	სიგრძე მმ.	n ცალი	მოცულობა კუბ	შენიშვნა
1	1	ფიცარი, წიწვოვანი ჯიშის, δ=35 მმ. სამონტაჟო ღარი და კბილით	35x125	206500		0,9	დაიჭრას ადგილზე
სულ						0,9	

შპს "ლდ იუნაინ"		ქ. საგარეჯოს მყარი საყოფაცხოვრებო გადანაკარგების პოლიგონის კეთილმოწყობის და ექსპლუატაციის სამუშაოები	
საპრ. პრ. ხელმოწერა	ა.ნ. მელიქიძე	ანატროშვილი	ნაწილი A
შეასრულა:	მ. ბიორბაძე	დ. ბიორბაძე	პოლიგონის კეთილმოწყობის სამუშაოები
შეამოწმა:	ა.ნ. მელიქიძე	ანატროშვილი	ფანქარული (არქიტექტურული ნაწილი)
კვანძი 1, 2, კვეთი 1, სპეციფიკაცია			
№	თარიღი: 5.09.2013	ნახ. №№	ფურც. - 30 A-4

რკ.ბ.-ის მაბილა მ 1:10

სკამი (2 ცალი) მ 1:10



სის მასალის სპეციფიკაცია ერთ ელემენტზე							
ელემენტი	პოზ. №	დასახელება	განიკვეთი, მმ.	სიგრძე მმ.	n ცალი	მოცულობა მ ³	შენიშვნა
1	2	3	4	5	6	7	
	1	ღარტყა	100x60	2300	14	0,193	
სულ						0,193	

შენიშვნა:

1. მეორე სკამი განიხილეთ სარკისეშურად, მაბილის ღერძის მიმართ
2. მაბილის ბეტონის ზედაპირი მოხეხილ მონარკინი ფხვნილის მუშველით

შპს "ლდ იუნიონ"		ქ. საგარეჯოს მყარი საყოფაცხოვრებო გადანაწარების პოლიგონის კეთილმოწყობის და ექსპლუატაციის სამუშაოები		
საპრ. პრ. ხელმოწერა	ა.ნ. ბერიძე	ანატროშვილი	ნაწილი A	
შეასრულა:	მ. ბერიძე	დ. ბიორბაძე	კოლიგონის კეთილმოწყობის სამუშაოები	
შეამოწმა:	ა.ნ. ბერიძე	ანატროშვილი	ვანნატური (არქიტექტურული ნაწილი)	
მაბილა და სკამები				
№	თარიღი: 5.09.2013	ნახ. №№	ფურც. - ბი	A-5

ქ. საგარეჯოს მყარი საყოფაცხოვრებო გადანაყარების პოლიგონის
კეთილმოწყობის და ექსპლოატაციის სამუშაოები

ნაწილი A

პოლიგონის კეთილმოწყობის სამუშაოები

ფანჩატური

(კონტრუქციული ნაწილი)

ბანმარტეპითი ბარათი

საპროექტო ფანჩატურის მიწისზედა მზიდი კარკასი დაგეგმარებულია ფოლადის კონსტრუქციებით. კარკასის ძირითად მზიდ ელემენტს წარმოადგენს ფოლადის გრძივი ბრტყელი ჩარჩო, ორი დახრილი დგარით და ტეხილი რიგელით. დგარები შესრულებულია 100X100 გრძივი კვეთის კვადრატული მილებით, ხოლო რიგელი - №10 ორტესებრი კოჭით. მზიდი განივი ჩარჩოები ერთმანეთთან დაკავშირებულია ასევე №10 ორტესებრისგან შესრულებული გრძივი კოჭებით, რომლებიც ჩარჩოებთან ერთად ქმნიან ერთიან მზიდ უჯრედს. განივი ჩარჩოს რიგელს და გრძივ კოჭს უერთდება რამდენიმე კოჭი, ეს კოჭები წარმოადგენენ ფანჩატურის სახურავის კონსოლურ უბნებს. მზიდ ელემენტებს რომლებიც გადაფენილია მთავარი მზიდი უჯრედის გარეთ ფოლადის ელემენტების შეერთება ხორციელდება ელ. შედუღებით. შედუღების ნაკერის სიმაღლე მიღებლ იქნეს მოცემულ კვანძებში შესაერთებელი დეტალების კედლების სისქეებიდან უმცირესის ტოლად. ფოლადის ელემენტები უნდა დაიფაროს მინიმუმ 2 ფენა ანტიკოროზიული გრუნტით და შემდეგ შეიღებოს ასევე 2 ფენა ზეთოვანი საღებავით.

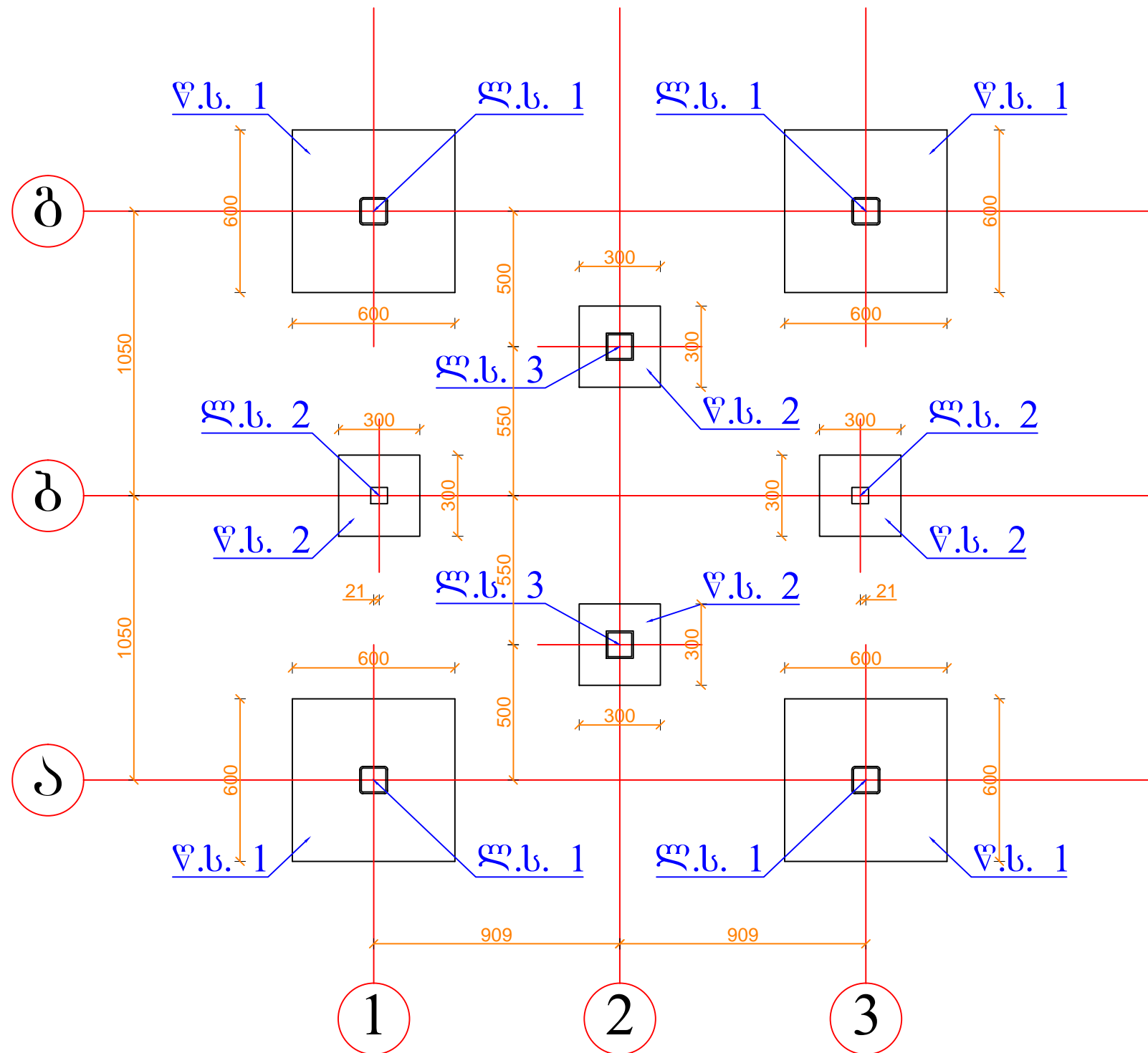
ნაგებობის საძირკვლები წერტილოვანი ტიპისაა და შესრულებულია მონოლითური რკინაბეტონით.

იატაკის ფილა ასევე რკინაბეტონისაა. მისი ზედაპირი უნდა მოიხეხოს სპეციალური მოსარკინი ფხვნილის მეშვეობით. სვეტებთან უნდა ჩაიხერხოს ღარები, რომბისებურად, რომლებიც შეივსება პოლიურეთანის ზონარით და დრეკადი საჭერმეტიზაციო პასტით.

ნახაზების ჩამონათვალი	ბვ.
განმარტეპითი ბარათი, ნახაზების ჩამონათვალი	S-0
რ.კ.ბ. წერტილოვანი საძირკვლების გეგმა და ლით ნის სვეტების მარკირება	S-1
წერტილოვანი საძირკველი, წ.ს.-1, კვეთი ა-ა, სპეციფიკაცია	S-2
წერტილოვანი საძირკველი, წ.ს.-2, კვეთი ა-ა, სპეციფიკაცია	S-3
რ.კ.ბ. იატაკის ფილის არმირება, კვეთი 1-1, 2-2, 3-3; სპეციფიკაცია	S-4
გეგმა	S-5
ჭრილი 1-1	S-6
ლითონის სვეტი, ლ.ს.-1; კვანძი 1, ხედი ა, სპეციფიკაცია	S-7
ლითონის სვეტი, ლ.ს.-2; კვანძი 1, ხედი ა, სპეციფიკაცია	S-8
ლითონის სვეტი, ლ.ს.-3; კვანძი 1, ხედი ა, სპეციფიკაცია	S-9
სახურავის ლითონის კოჭებისა და გრძივების განლაგების გეგმა	S-10
ჭრილი I-I, კვანძი 1, 2, 3; კვეთი 1-1, 2-2, სპეციფიკაცია	S-11
მაგიდისა და სკამების გეგმა,ჭრილი 1-1, კვანძი 1, სპეციფიკაცია	S-12

შპს "ლდ იშნიონ"		ქ. სავარჯჯოს მყარი საყოფაცხოვრებო განაწარების პოლიგონის კეთილმოწყობის და ექსპლუატაციის სამუშაოები			
საპრ. პ.პ.პ. ხელმოწერა	ა.გ. ქიქოძე	ანატროშვილი	ნაწილი A		
შპს-ის უფროსი	ა.გ. ქიქოძე	ლ. ბიორბაძე	პოლიგონის კეთილმოწყობის სამუშაოები		
შპს-ის უფროსი	ა.გ. ქიქოძე	ანატროშვილი	ვანნატური (კონსტრუქციული ნაწილი)		
		ბანმარტეპითი ბარათი, ნახაზების ჩამონათვალი			
№	თარიღი: 5.09.2013	ნახ.: №№	ფურც.: -	ბი	S-0

**რკ.პ. წერტილოვანი საძირკვლების გეგმა და
ლითონის სვეტების მარკირება**
მ. 1:20

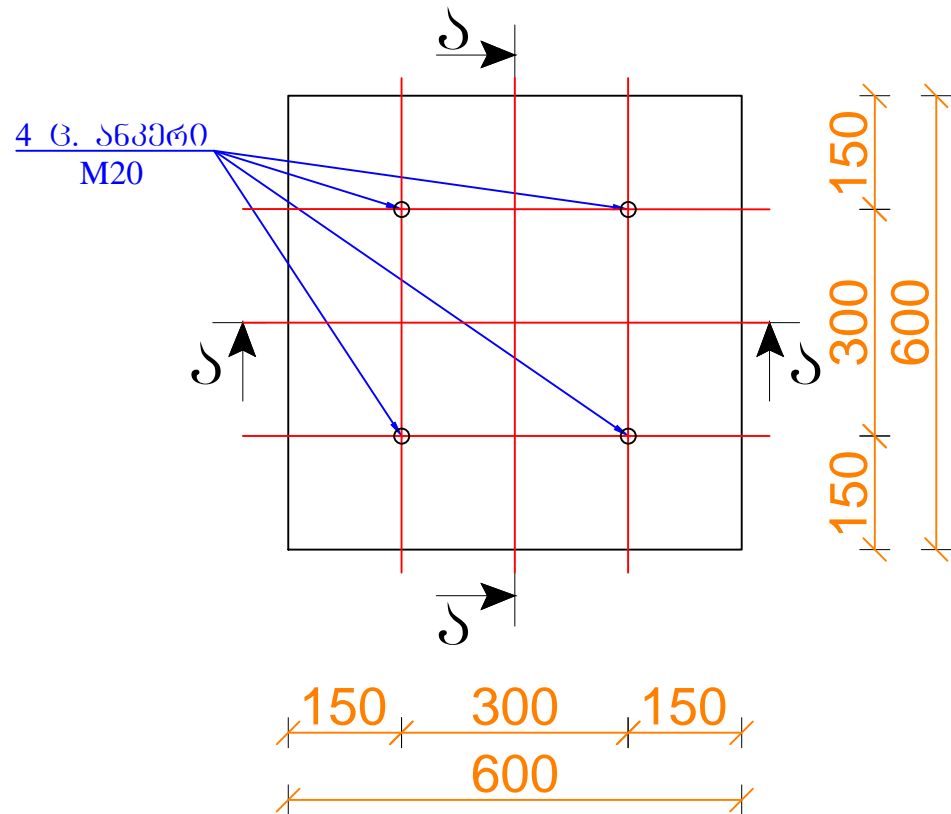


შენიშვნა

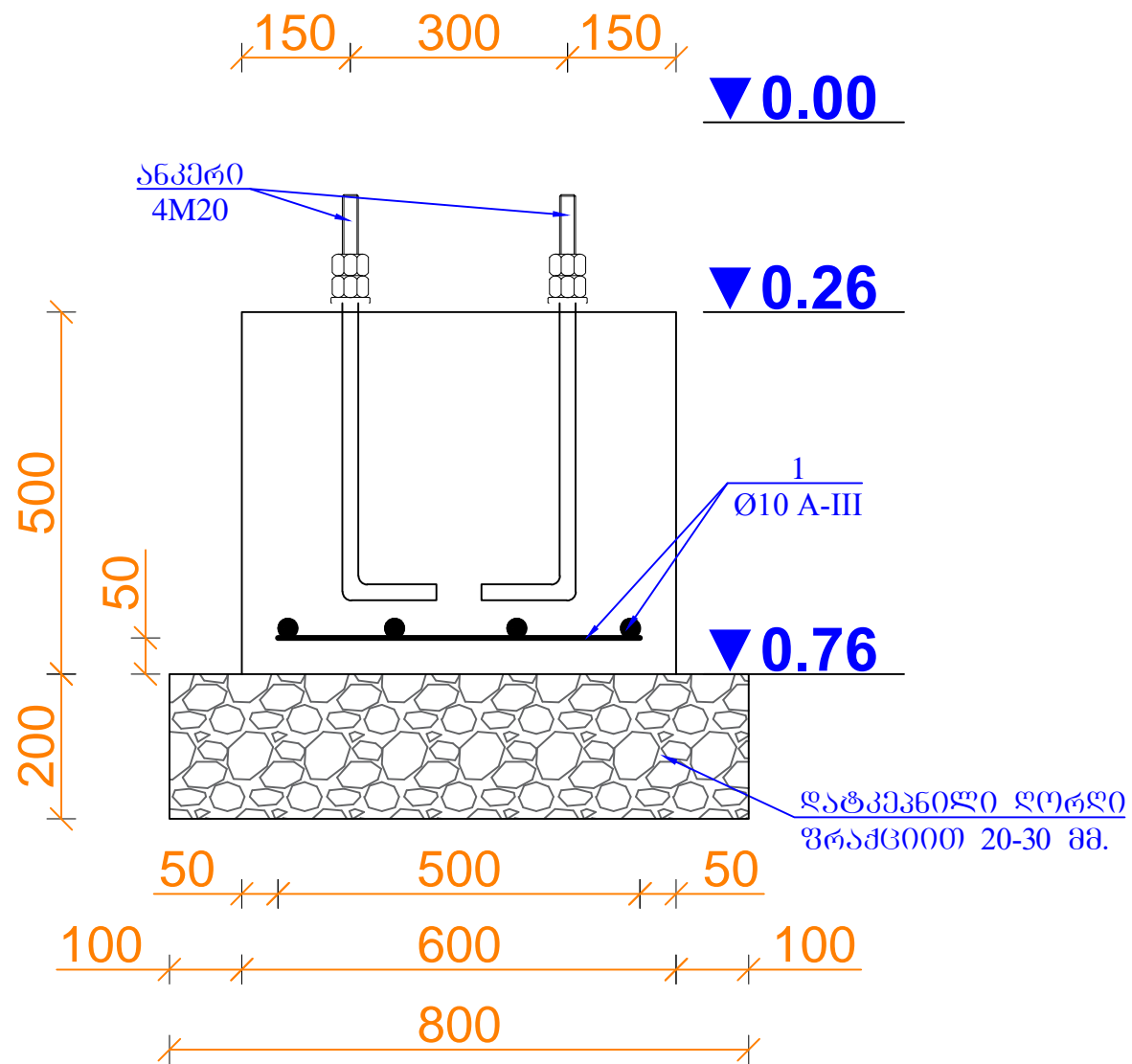
- საძირკველი წ.ს.-1 იხ. ნახ. S-2-ზე
- საძირკველი წ.ს.-2 იხ. ნახ. S-3-ზე

		შპს "ლდ იმპიონ"	ქ. სვანურჯოს მყარი სეფოფაცხოვრებო გადანაყარების პოლიგონის კეთილმოწყობის და ექსპლუატაციის სამუშაოები		
საპრ. პატრუნი ხელმოწერა	<i>ა.გ. მელიქიძე</i>	ანატოლუშვილი	ნაწილი A		
შპს-ის მფლობელი	<i>ა.გ. მელიქიძე</i>	ანატოლუშვილი	კოლიუმონის კეთილმოწყობის სამუშაოები		
შპს-ის მფლობელი	<i>ა.გ. მელიქიძე</i>	ანატოლუშვილი	შენიშვნა (კონსტრუქციული ნაწილი)		
			რკ.პ. წერტილოვანი საძირკვლების გეგმა და ლითონის სვეტების მარკირება		
№	თარიღი: 5.09.2013	ნახ.: №№	ფურც.: - 30	S-1	

წერტილოვანი სად. წს-1
(n=4 ც.) მ. 1:10

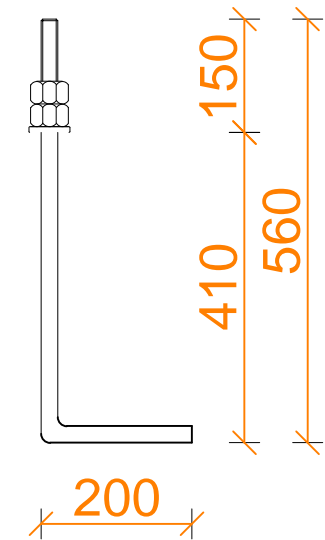


კვთი ა-ა, მ. 1:10



საანკერო ჭანჭიკი M20

(n=4x4=16 ცალი)
მ. 1:10



1 ცალი ანკერის წონა --- 2.47 კგ.
სულ 16 ცალის წონა ---- 39.52 კგ.

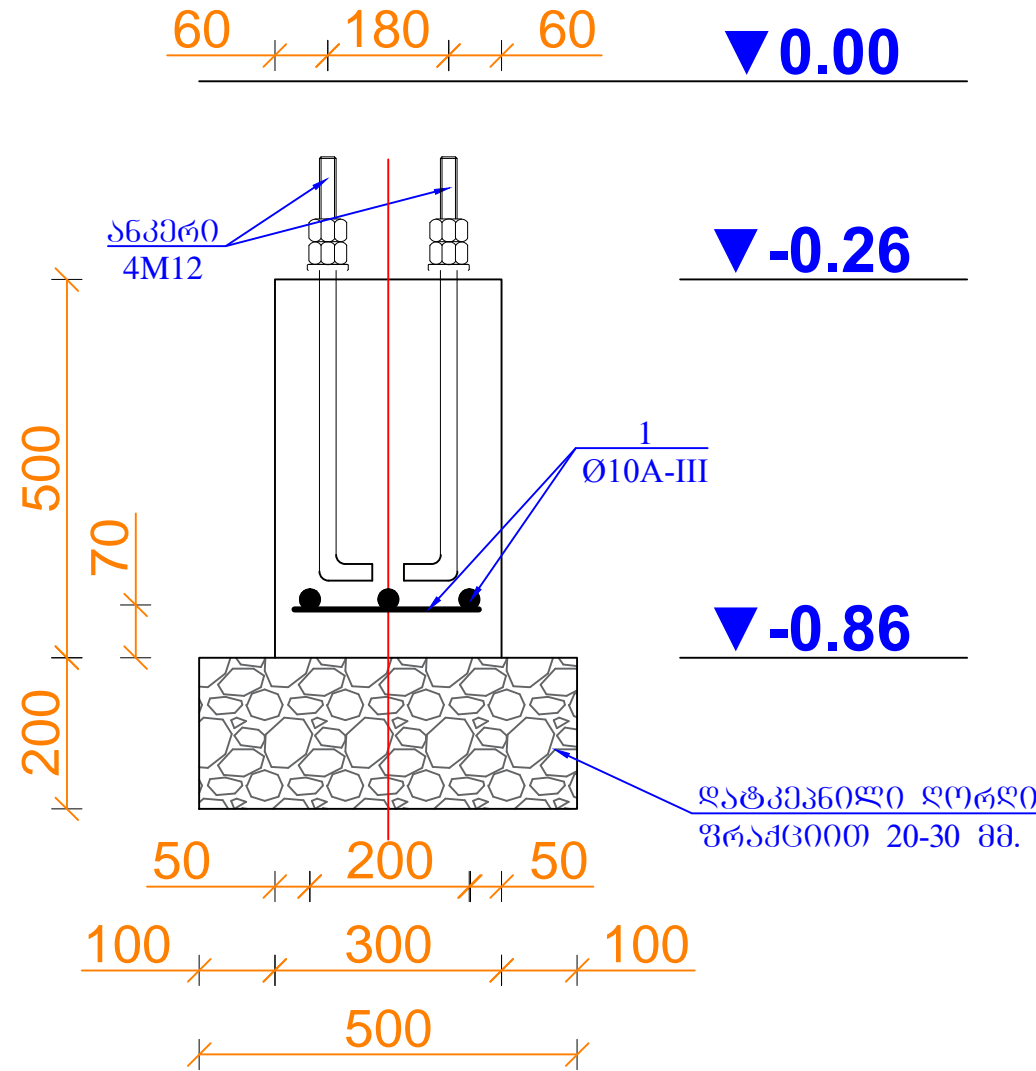
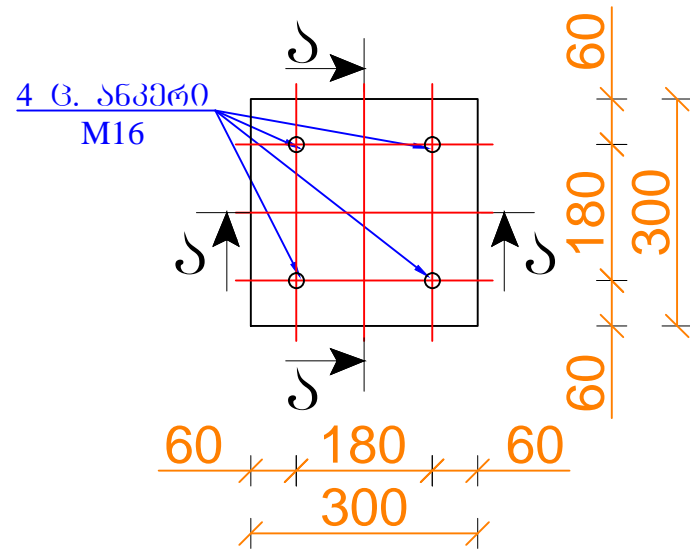
ელემენტი	პოზ. №	არმატურის სპეციფიკაცია					არმატურის ამოკრება				
		მსპიზი	Ø, მმ კლასი	L, მმ	n, ცალი	n x L, მ	Ø, მმ კლასი	Σ n x L, მ	მასა, კგ		
1	2	3	4	5	6	7	8	9	A-I	A-III	
წს-1 4 ცალი	1	500	10A-III	500	8	4,0	10A-III	4,00		2,47	
სულ							ბეტონი B20 V=0,18 მ ³	2,47			
სულ n=4 ცალი							V=0,72	9,87			

ღორღი 20-30 მმ. 1 საძირკველზე --- 0.128 მ³
ღორღი 20-30 მმ. 4 საძირკველზე --- 0.512 მ³

შპს "ლდ იმედი"		ქ. სავარჯჯოს მყარი საყოფაცხოვრებო განაყოფების პოლიგონის კეთილმოწყობის და კვლავუარტაციის სამუშაოები			
საპრ. პაპუა, ხელმოწერა	ა.გ. მელიქიძე	ანატროპვილი	ნაწილი A		
შპს-ის წარმომადგენელი	ა.გ. მელიქიძე	დ. ბიორბაძე	პოლიგონის კეთილმოწყობის სამუშაოები		
შპს-ის წარმომადგენელი	ა.გ. მელიქიძე	ანატროპვილი	ფანქარტური (კონსტრუქციული ნაწილი)		
წერტილოვანი საძირკველი, წს-1 კვთი ა-ა, საანკერო ჭანჭიკი					
№	თარიღი: 5.09.2013	ნახ: №№	ფურც.: - 30	S- 2	

კვითი ა-ა, მ. 1:10

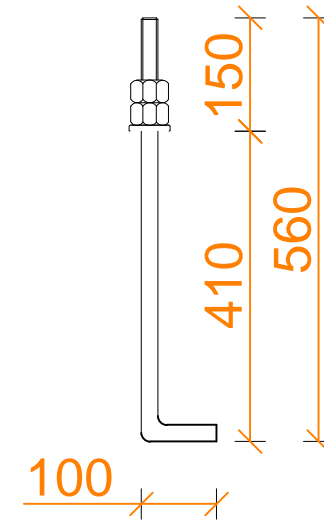
წერტილოვანი სად. წს-2
(n=4 ც.), მ. 1:10



საანკერო ჭანჭიპი M16

(n=4X4=16 ცალი)

მ. 1:10



1 ცალი ანკერის წონა --- 1.04 კგ.
სულ 16 ცალის წონა ----- 16.64 კგ.

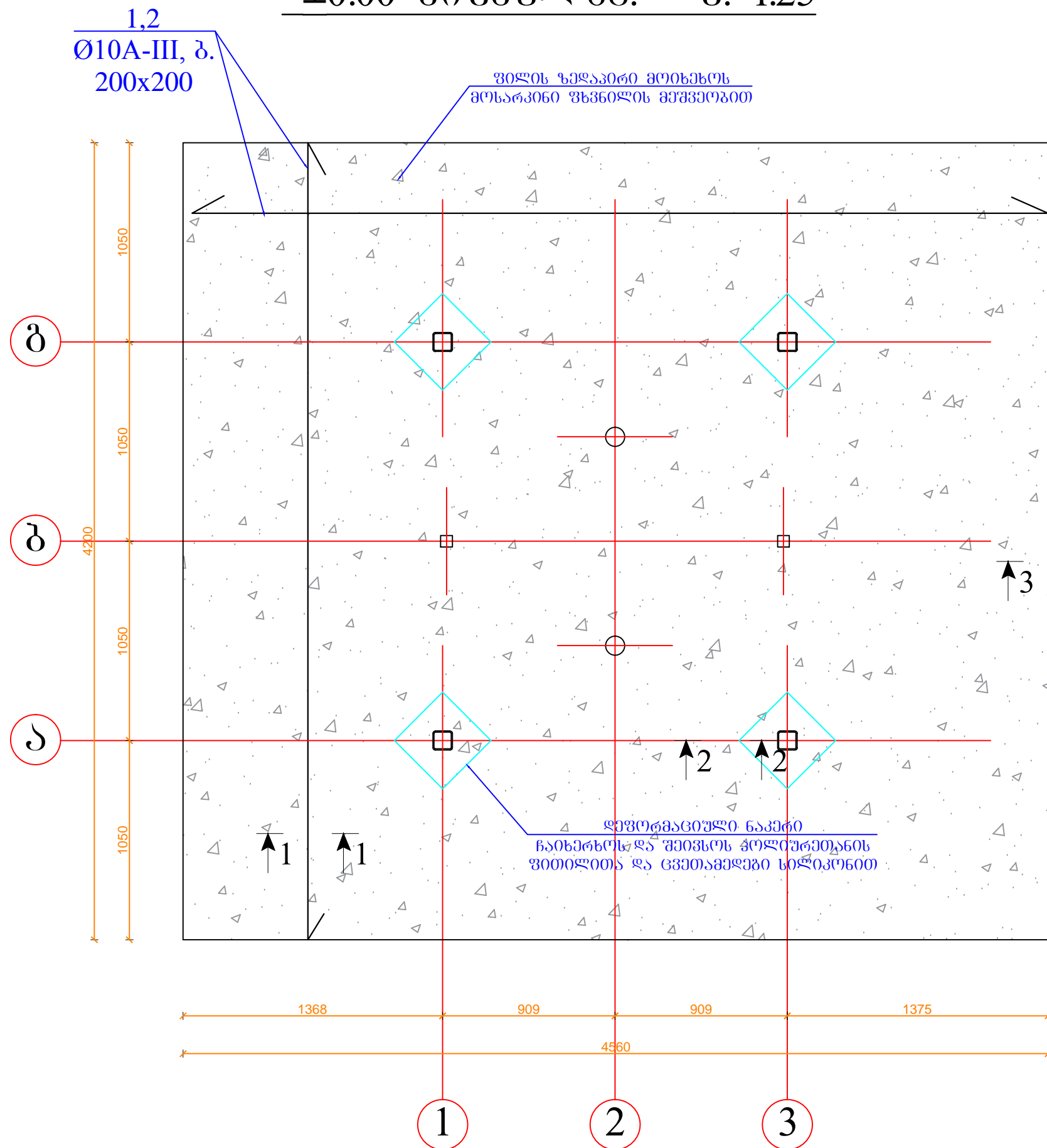
არმატურის სპეციფიკაცია							არმატურის ამოკრება					
ელემენტი	ნატი	კონს. №	მსპიზი	Ø, მმ კლასი	L, მმ	n, ცალი	n x L, მ	Ø, მმ კლასი	Σ n x L, მ	მასა, კგ		
1	2	3	4	5	6	7	8	9	10	11		
წს-2 4 ცალი	1		— 200 —	10A-III	200	6	1,2	10A-III	1,20		0,74	
სულ											0,74	
სულ n=4 ცალი												2,96

ღორღი 20-30 მმ. 1 საძირკველზე --- 0.05 მ³
ღორღი 20-30 მმ. 4 საძირკველზე --- 0.2 მ³

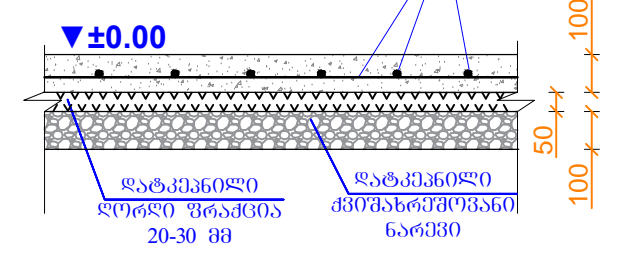
შპს "ლდ იმეიონ"		ქ. სავარჯჯოს მყარი საყოფაცხოვრებო განაყოფების პოლიგონის კეთილმოწყობის და ექსპლუატაციის სამუშაოები			
საპრ. პაპუა, ხელმოწერა	ა.გ. მელიქიძე	ანატროპვილი	ნაწილი A		
შპს-ის ხელმოწერა	ა.გ. მელიქიძე	დ. ბიორბაძე	პოლიგონის კეთილმოწყობის სამუშაოები		
შპს-ის ხელმოწერა	ა.გ. მელიქიძე	ანატროპვილი	ფანჯარები (კონსტრუქციული ნაწილი)		
წერტილოვანი საძირკველი, წს-2 კვითი ა-ა, საანკერო ჭანჭიპი					
№	თარიღი: 5.09.2013	ნახ: №№	ფურც.: - გი	S-3	

რკ.ბ. იატაკის ფილის არმირება

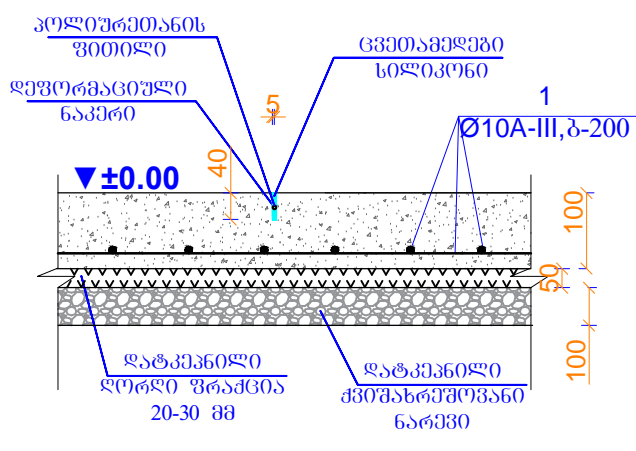
±0.00 ნიშნულზე. მ. 1:25



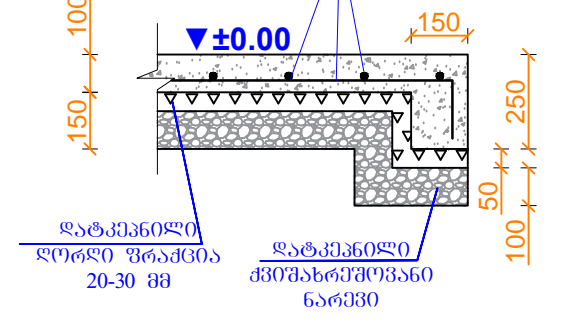
კვეთი 1-1
მ. 1:20



კვეთი 2-2
მ. 1:20



კვეთი 3-3
მ. 1:20

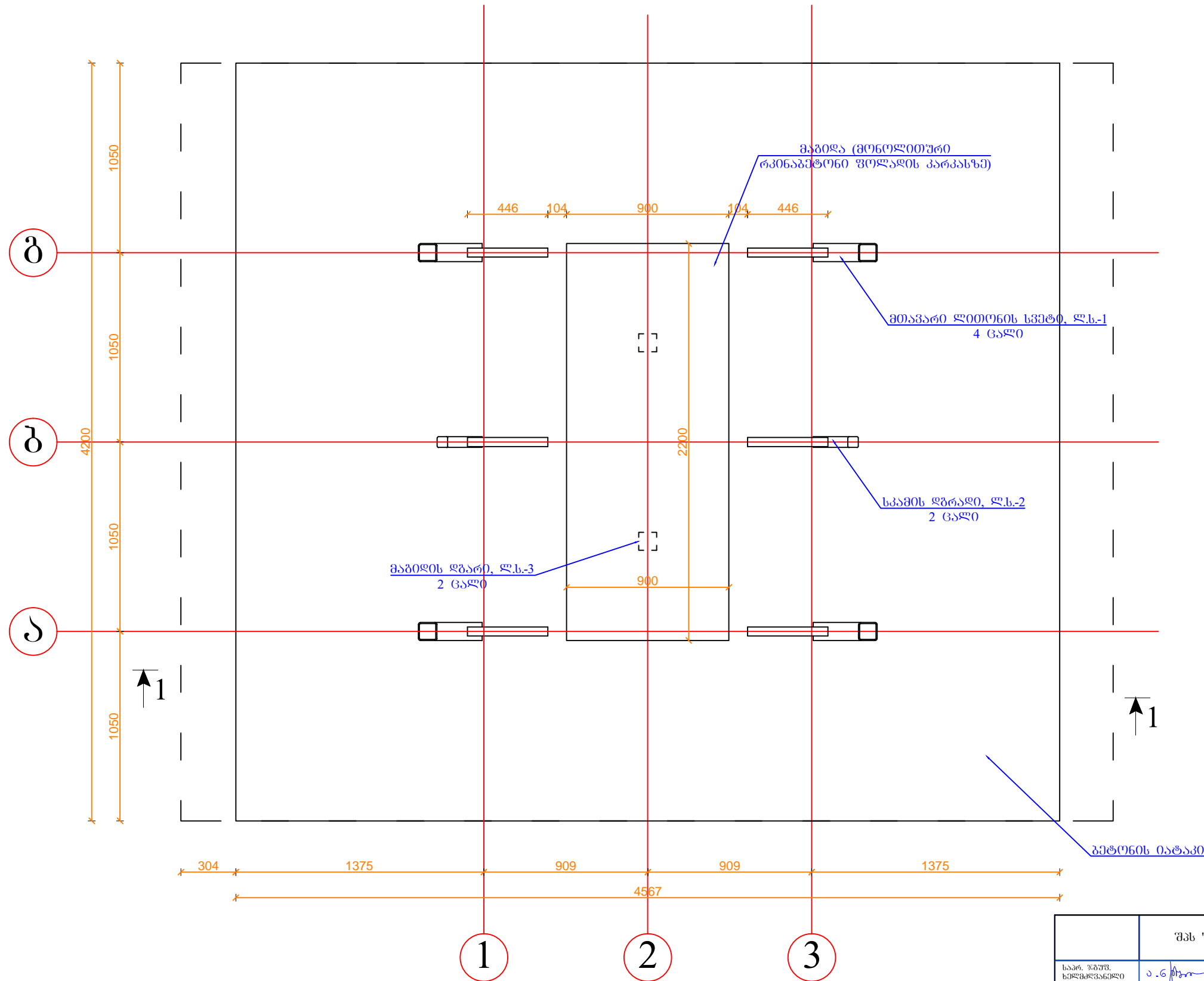


არმატურის სპეციფიკაცია							არმატურის ამოკრება			
ელემენტი	პოზ. №	მსპიზი	Ø, მმ კლასი	L, მმ	n, ცალი	n x L, მ	Ø, მმ კლასი	Σ n x L, მ	მასა, კგ	
									A-I	A-III
1	2	3	4	5	6	7	8	9	10	11
Vლ-2	1	4200	10A-III	4200	22	92,4	10A-III	197,3		121,72
	2	4560	10A-III	4560	23	104,9	ბეტონი B20 V=2,42 მ³			
სულ										121,72

ღორღი 20-30 მმ. 1 საძირკველზე ----- 1.0 მ³
დატკეპნილი ქვიშახრეშოვანი ნარევი --- 1.9 მ³

შპს "ლდ იშვილი"		ქ. საგარეჯოს მყარი საყოფაცხოვრებო განაწილების პოლიგონის კეთილმოწყობის და ექსპლუატაციის სამუშაოები	
საპრ. პ.პ.პ. ხელმოწერა	ა.გ. მუხრანელი	ანატროპედი	ნაწილი A
შპს-ის ხელმოწერა	ა.გ. მუხრანელი	დ. ბიბოვაძე	პოლიგონის კეთილმოწყობის სამუშაოები
			ვანნატური (კონსტრუქციული ნაწილი)
			რკ.ბ. იატაკის ფილის არმირება, კვეთი 1-1, 2-2, 3-3
№	თარიღი: 5.09.2013	ნახ: №№	ფურც.: - 80 S- 4

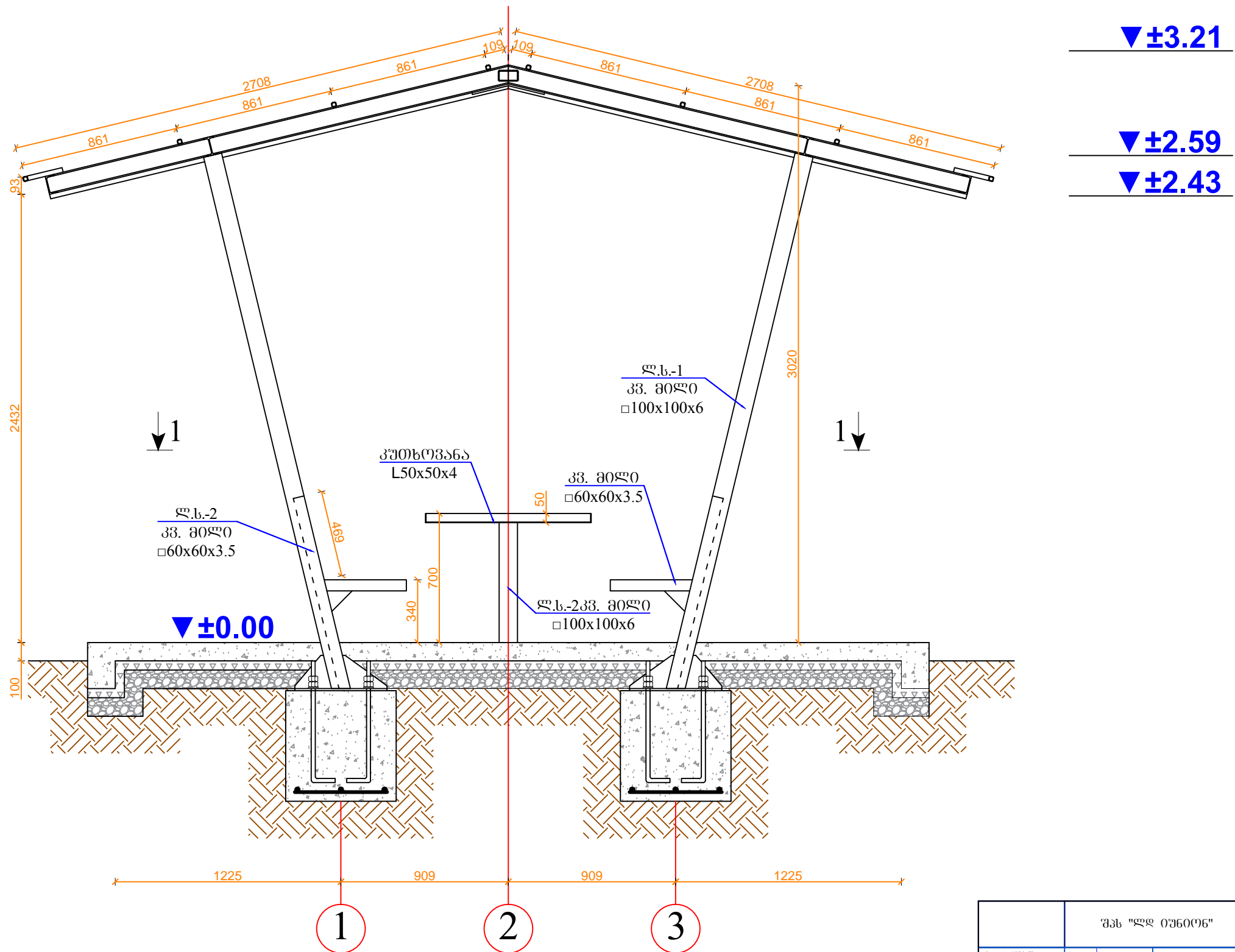
გეგმა, მ. 1:25



შენიშვნა: ჭრილი 1-1 იხ. უპრც. S-6 ზე

შპს "ლდ იუნაინ"		ქ. სავარჯჯოს მყარი საყოფაცხოვრებო განაყოფების პოლიგონის კეთილმოწყობის და ექსპლუატაციის სამუშაოები	
საპრ. პ.პ.პ. ხელმძღვანელი	ა.გ. მელიქიძე	ანატოლ შვიციანი	ნაწილი A
შპს-ის მფლობელი	ა.გ. მელიქიძე	ლ. ბიორბაძე	პოლიგონის კეთილმოწყობის სამუშაოები
შპს-ის მფლობელი	ა.გ. მელიქიძე	ანატოლ შვიციანი	შენიშვნა (კონსტრუქციული ნაწილი)
გეგმა			
№	თარიღი: 5.09.2013	ნახ.: №№	ფურც.: - ბი S- 5

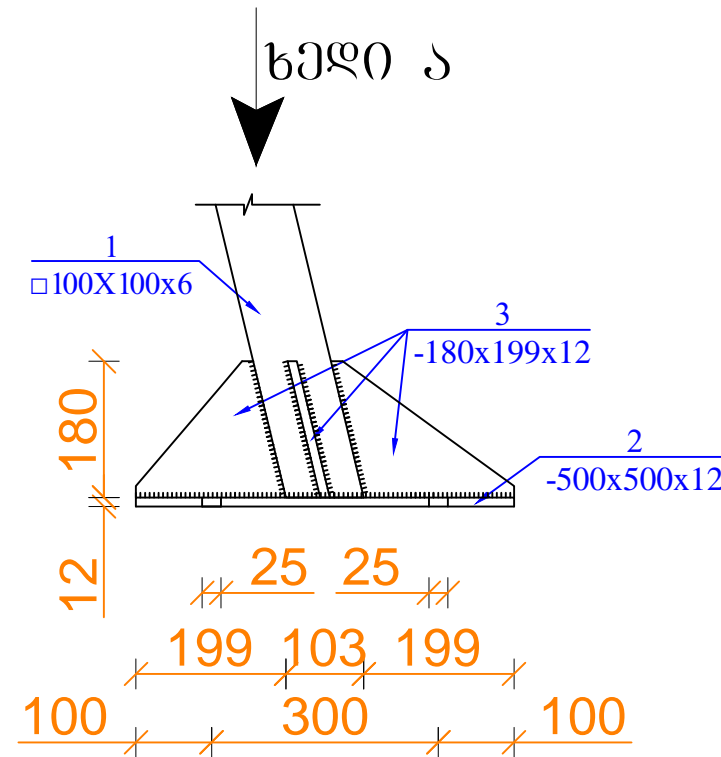
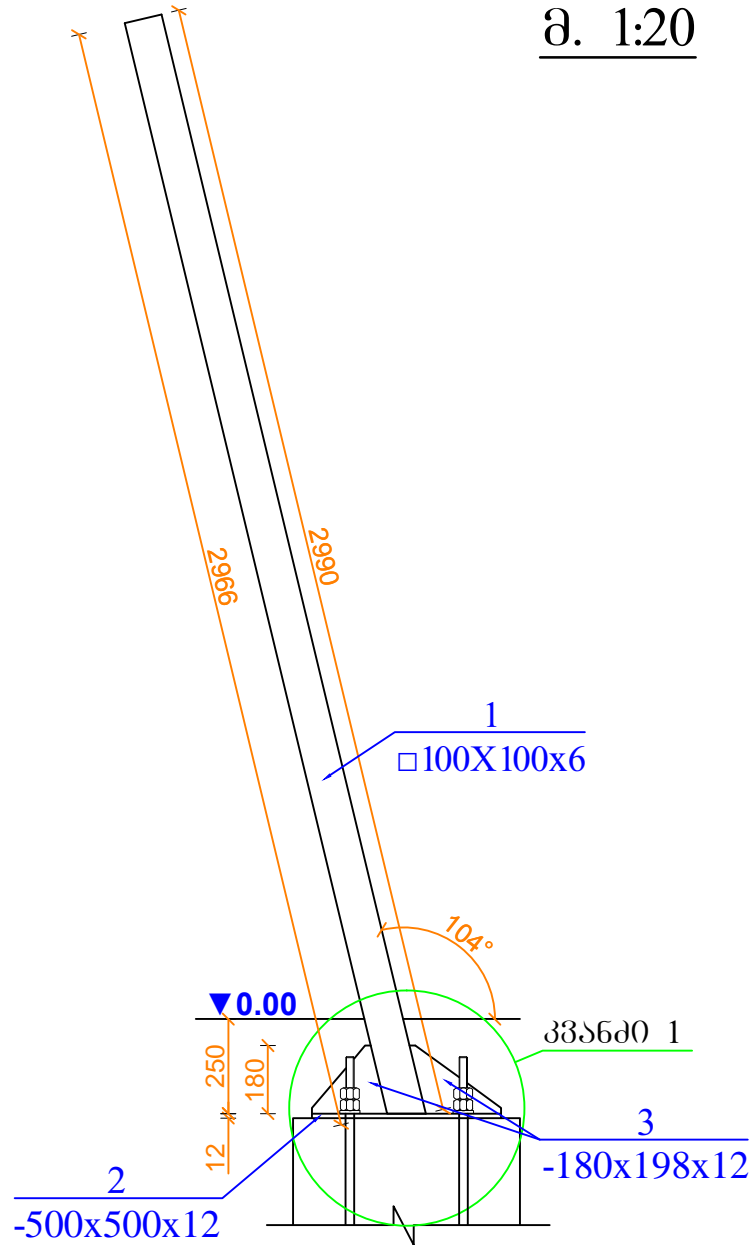
ჭრილი 1-1, მ. 1:25



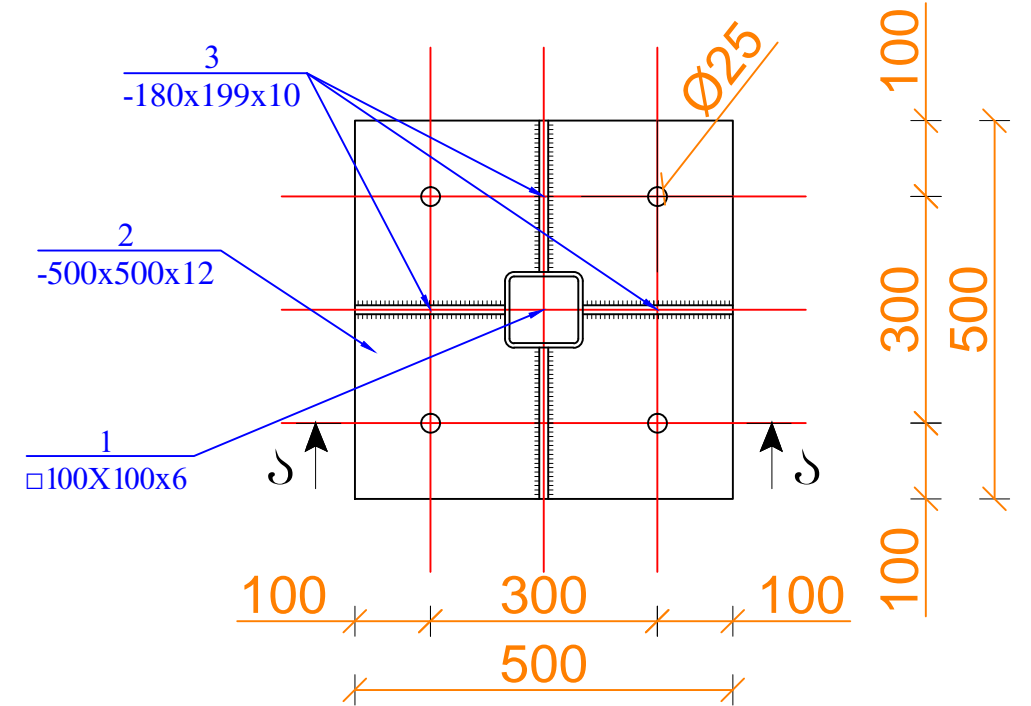
შპს "ლდ იმპიონ"		ქ. სავარჯჯოს მყარი საყოფაცხოვრებო განაყოფების პოლიგონის კეთილმოწყობის და ექსპლუატაციის სამუშაოები	
საპრ. პ.პ.შ. ხელმძღვანელი	ა.გ. მელიქიძე	ანატოლ შვიციანი	ნაწილი A
შპს-ის მ.პ.	ა.გ. მელიქიძე	დ. ბიბიჯანიძე	პოლიგონის კეთილმოწყობის სამუშაოები
შპს-ის მ.პ.	ა.გ. მელიქიძე	ანატოლ შვიციანი	ვანნატური (კონსტრუქციული ნაწილი)
ჭრილი 1-1			
№	თარიღი: 5.09.2013	ნახ.: №№	ფურც.: - 30 S- 6

კვანძი 1, მ.1:10

ლითონის სვეტი ლ.ს.-1
(4 ცალი)
მ. 1:20



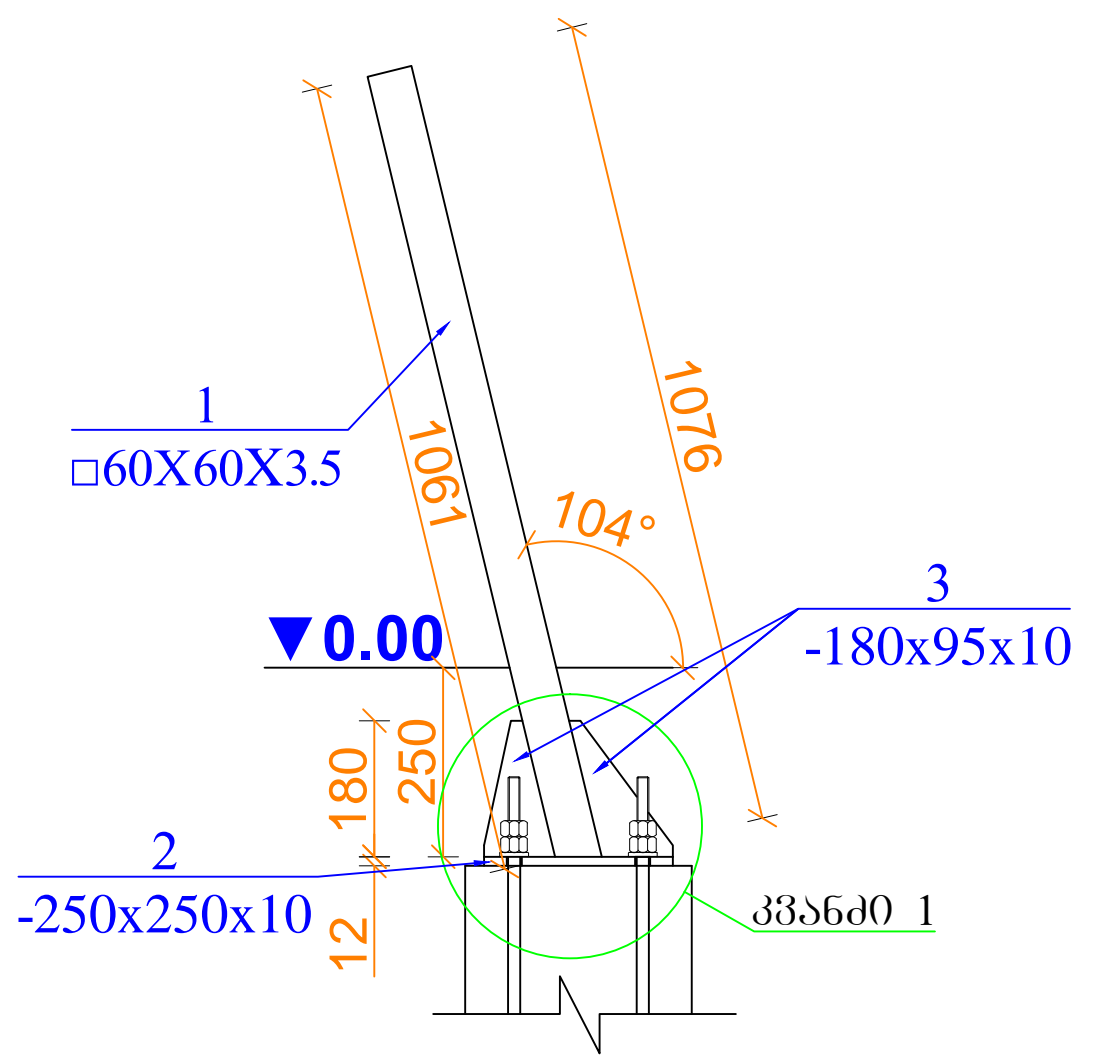
სვეტი "ა", მ.1:10



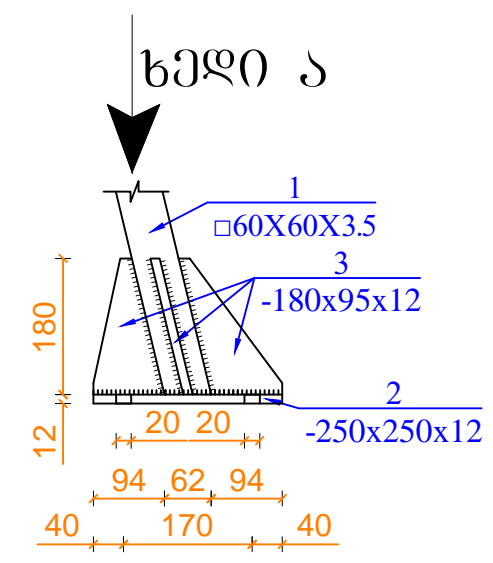
მასა სპეციფიკაცია ერთ ელემენტზე								
ელემენტი	პოზ. №	დასახელება	პროფილი მმ	სიგრძე, მმ	n ცალი	მასა კგ.		
						ერთი პოზ.	ყველა პოზ.	ელემენტი
1	2	3		5	6	7	8	9
ლ.ს. 1	1	კვ. მილი	□100x6	2990	1	51,49	51,49	88,003
	2	ლით.ფურცელი	500x12	500	1	23,55	23,55	
	3	ლით.ფურცელი	180x10	199	4	2,810	11,24	
სულ:							86,28	
შედულებაზე 2%							1,726	

შპს "ლდ იმპიონ"		ქ. საგარეჯოს მყარი საყოფაცხოვრებო გადანაწარების პოლიგონის კეთილმოწყობის და ექსპლუატაციის სამუშაოები		
საპრ. პ.პ.შ. ხელმოწერა	ა.გ. მელიქიძე	ანატოლ შვიციანი	ნაწილი A	
შპს-ის ხელმოწერა	ა.გ. მელიქიძე	ლ. ბიორბაძე	პოლიგონის კეთილმოწყობის სამუშაოები	
			შანსატური (კონსტრუქციული ნაწილი)	
			ლითონის სვეტი 1, კვანძი 1, სვეტი ა, სპეციფიკაცია	
№	თარიღი: 5.09.2013	ნახ: №№	ფურც.: - 80	S- 7

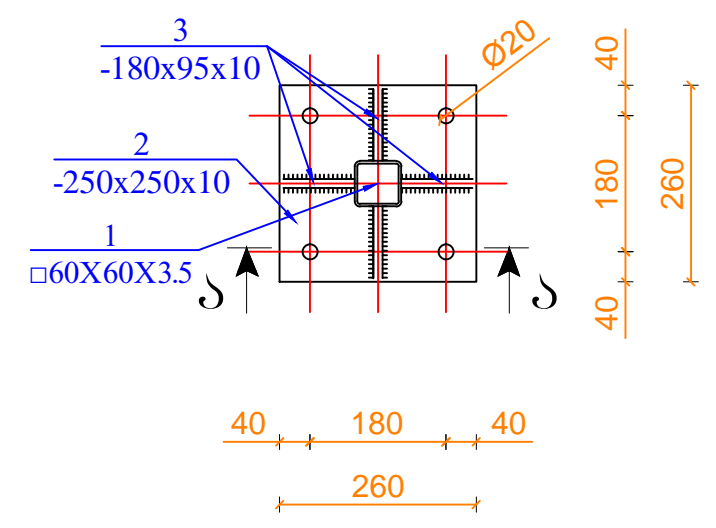
ლითონის სვეტი, ლ.ს.- 2
 2 ცალი
 მ. 1:10



კვანძი 1, მ1:10



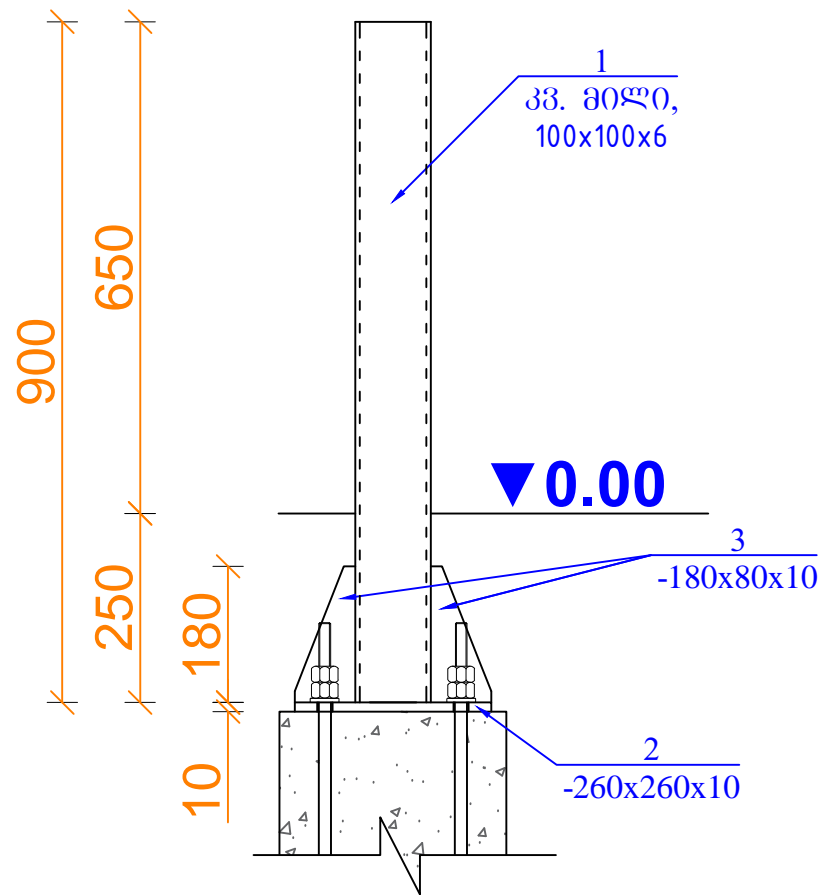
ხედი "ა", მ1:10



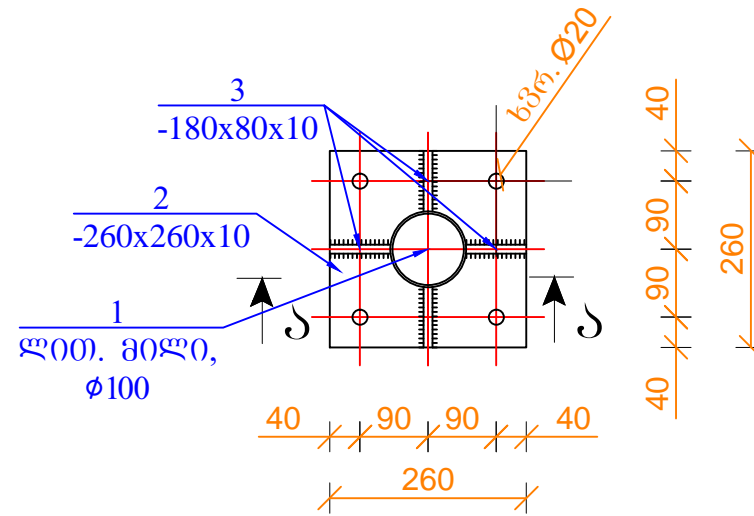
მასა სპეციფიკაცია ერთ ელემენტზე								
ელემენტი	პოზ. №	დასახელება	პროფილი მმ	მმ	n ცალი	მასა კგ.		
						ერთი პოზ.	ყველა პოზ.	ელემენტი
1	2	3		5	6	7	8	9
ლ.ს. 2 ცალი	1	კვ. მილი	60x60x6	1076	1	6,50	6,50	17,115
	2	ლით.ფურცელი	250x10	250	1	4,91	4,91	
	3	ლით.ფურცელი	95x10	180	4	1,340	5,37	
სულ:							16,78	
შედულებაზე 2%							0,336	

შპს "ლდ იმეონ"		ქ. სავარჯჯოს მყარი საყოფაცხოვრებო განაწარმების პოლიგონის კეთილმოწყობის და ექსპლუატაციის სამუშაოები			
საპრ. პაპუა, ხელმძღვანელი	ა.გ. მჭ...	ანატოლ შვილი	ნაწილი A		
შპს-ის უფ.	ა.გ. მჭ...	ლ. ბიორბაძე	პოლიგონის კეთილმოწყობის სამუშაოები		
შპს-ის უფ.	ა.გ. მჭ...	ანატოლ შვილი	ვანნატური (კონსტრუქციული ნაწილი)		
ლითონის სვეტი 2, კვანძი 1, ხედი ა, სპეციფიკაცია					
№	თარიღი: 5.09.2013	ნახ: №№	ფურც.: - 30	S- 8	

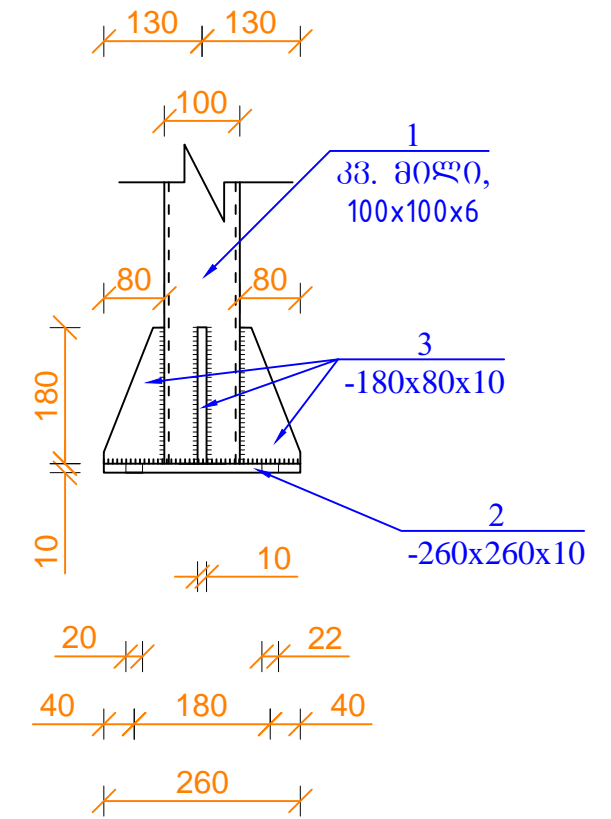
ლიონის სვეტი ლ.ს.-3
2 ცალი, მ. 1:10



კვანძი 1
მ. 1:10



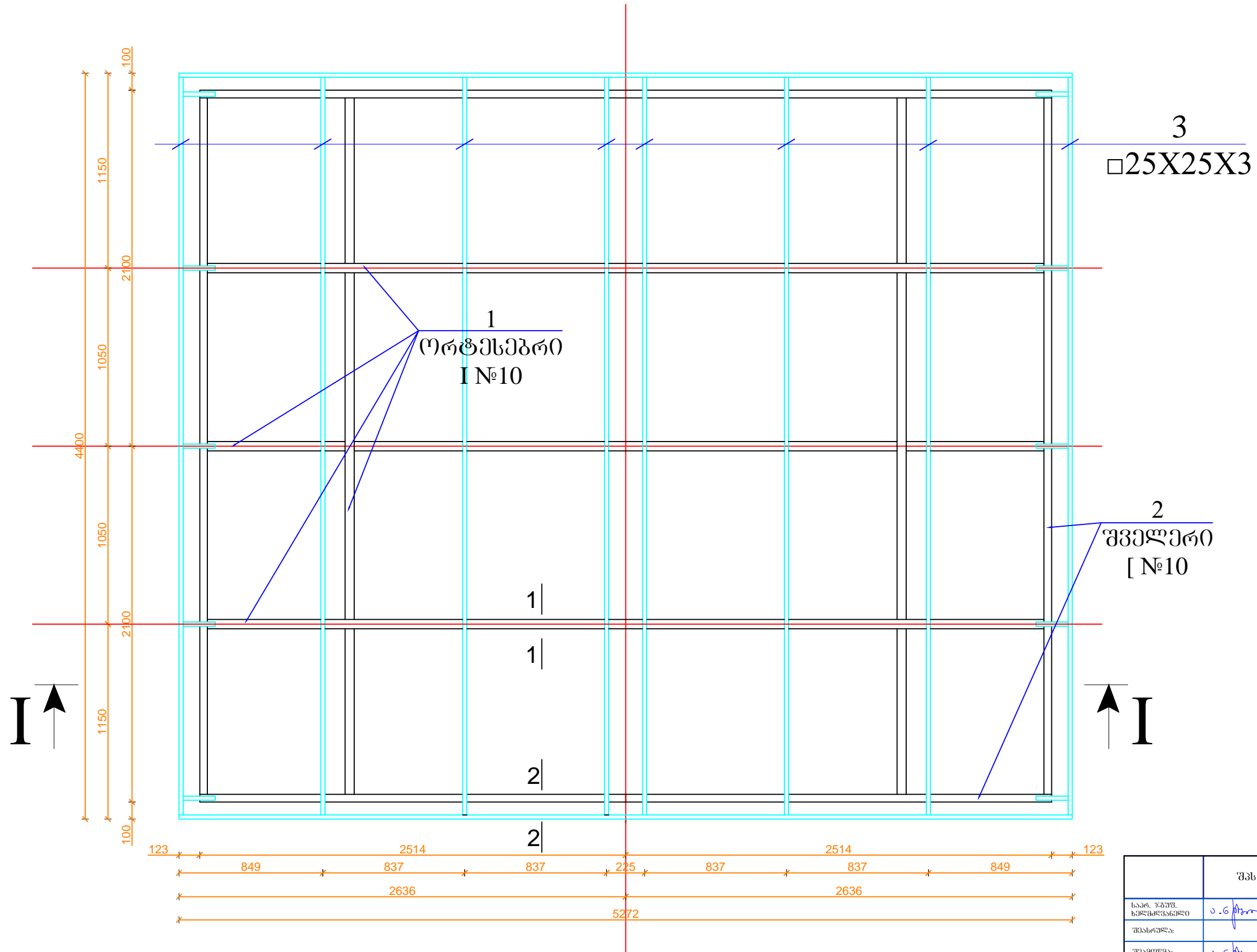
კვანძი ა-ა, მ.1:10



მასა სპეციფიკაცია ერთ ელემენტზე								
ელემენტი	პოზ. №	დასახელება	პროფილი მმ	მმ	n ცალი	მასა კგ.		
						ერთი პოზ.	ყველა პოზ.	ელემენტი
1	2	3		5	6	7	8	9
ლ.ს. 3 2 ცალი	1	კვ. მილი	100x100x6	900	1	15,50	15,50	25,835
	2	ლით.ფურცელი	260x10	260	1	5,31	5,31	
	3	ლით.ფურცელი	80x10	180	4	1,130	4,52	
სულ:							25,33	
შედულებაზე 2%							0,507	

შპს "ლდ იმპიონ"		ქ. საგარეჯოს მყარი საყოფაცხოვრებო განაწარმების პოლიგონის კეთილმოწყობის და ექსპლუატაციის სამუშაოები			
საპრ. პაპუა, ხელმოწერა	ა.გ. მჭე	ანატროპვილი	ნაწილი A		
შპს-ის მფლობელი	ა.გ. მჭე	ლ. ბიორბაძე	პოლიგონის კეთილმოწყობის სამუშაოები		
შპს-ის მფლობელი	ა.გ. მჭე	ანატროპვილი	ვანნატური (კონსტრუქციული ნაწილი)		
ლიონის სვეტი 3, კვანძი 1, სვეტი ა, სპეციფიკაცია					
№	თარიღი: 5.09.2013	ნახ: №№	ფურც.: - ბი	S- 9	

**სახურავის ლითონის კოჭების და ბრძივების
ბანლაგების გეგმა, მ. 1:25**



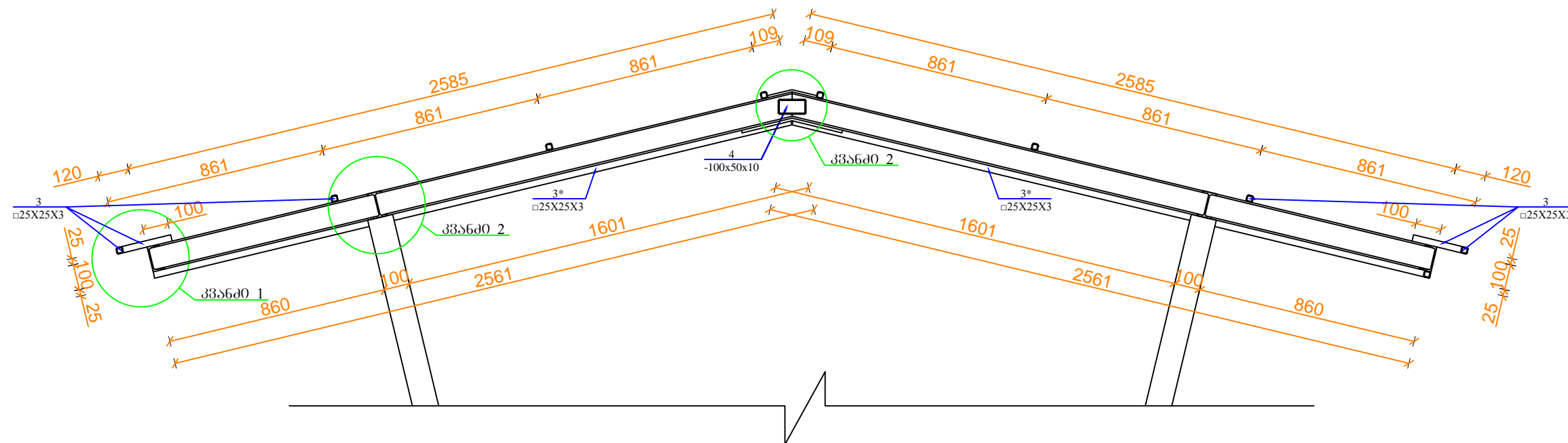
3
□25X25X3

2
შველური
[№10

1
ორტუსებრი
I №10

შპს "ლდ იმპიონ"		ქ. სავარჯჯოს მყარი საყოფაცხოვრებო განაწილების პოლიგონის კეთილმოწყობის და ექსპლუატაციის სამუშაოები			
საპრ. პ.პ.შ. ხელმძღვანელი	<i>ა.გ. მჭ...</i>	ანატოლ შვიციანი	ნაწილი A პოლიგონის კეთილმოწყობის სამუშაოები		
შპს-ის მფლობელი	<i>ა.გ. მჭ...</i>	ანატოლ შვიციანი	ვანნატური (კონსტრუქციული ნაწილი)		
სახურავის ლითონი კოჭებისა და ბრძივების ბანლაგების გეგმა					
№	თარიღი: 5.09.2013	ნახ: №№	ფურც.: - 30	S- 10	

ჭრილი I-I, მ. 1:20

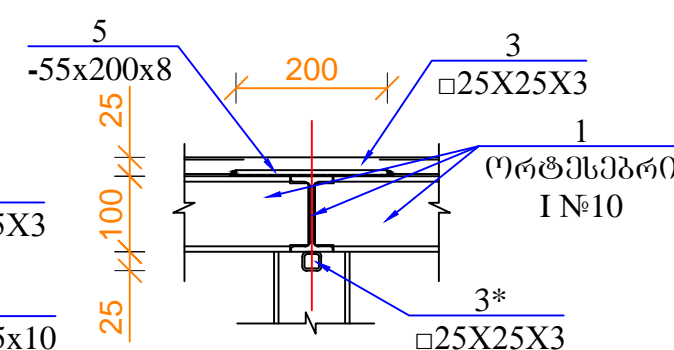
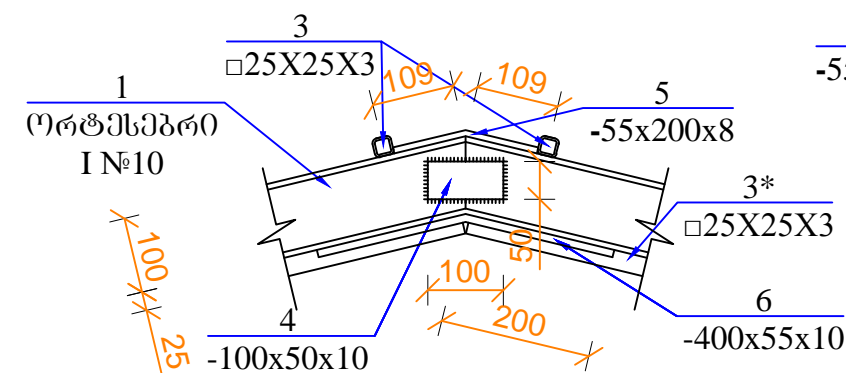
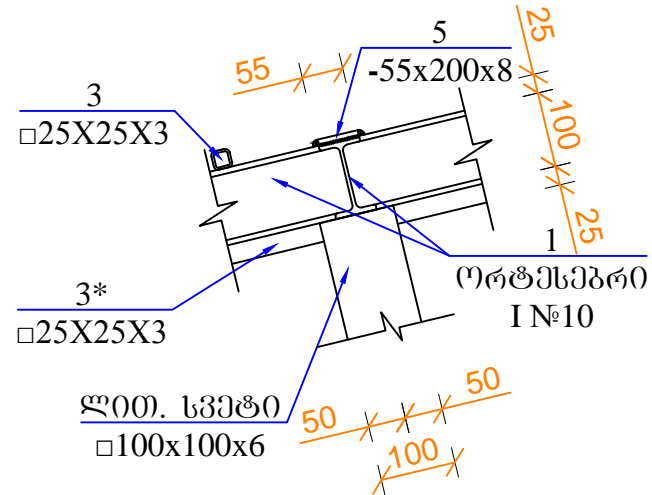
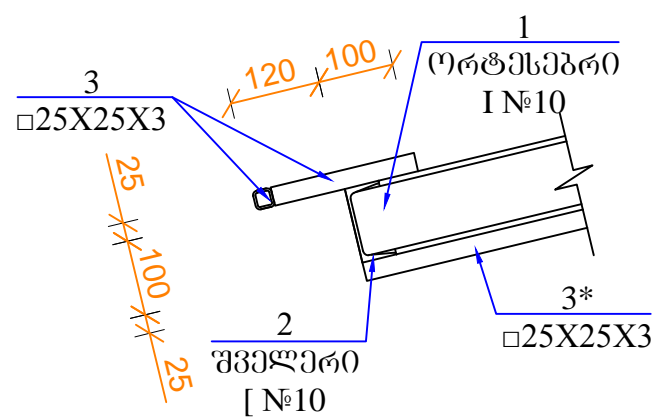


კვანძო 1, მ. 1:10

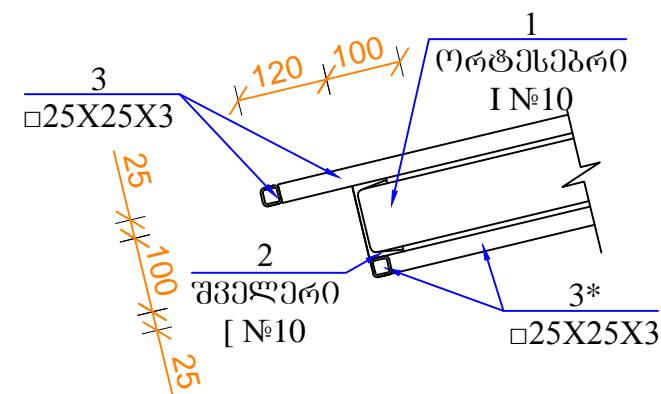
კვანძო 2, მ. 1:10

კვანძო 3, მ. 1:10

კვეთი 1-1, მ. 1:10



კვეთი 2-2, მ. 1:10

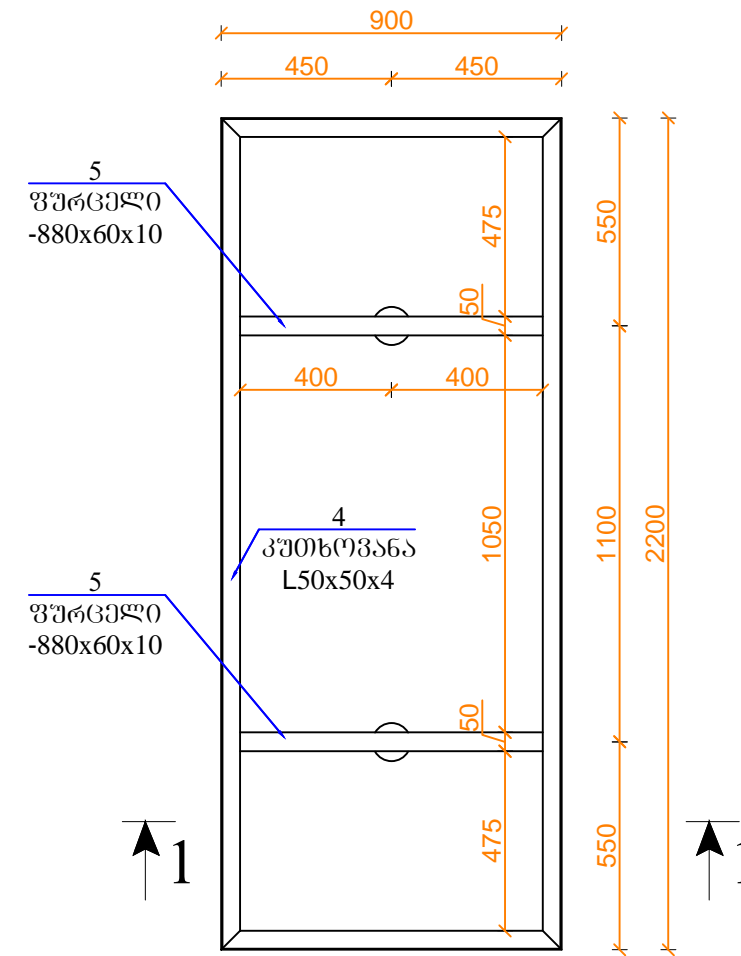
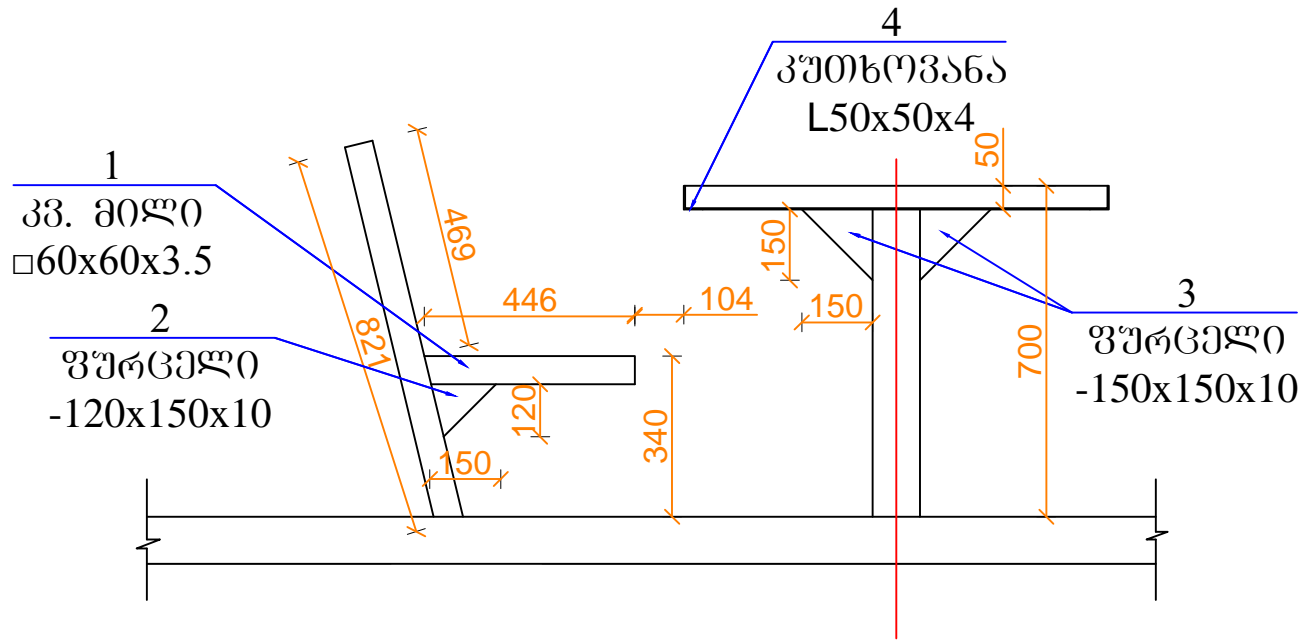


მასა სპეციფიკაცია ერთ ელემენტზე									
იტემი	პოზ. №	დასახელება	იხილეთ	მმ	n	მასა კვ.			აღნიშვნა
						ერთი პოზ.	ყველა პოზ.	ელემენტი	
1	2	3	მმ	6	7	8	9		
სახურავის კონსტრუქცია	1	ორტესები	№ 10	24000		227,04	227,04	562,514	დაიტრას ადგილზე
	2	შველერი	№ 10	18750		161,06	161,06		დაიტრას ადგილზე
	3	კვ. მილი	25x25x3	47020		91,69	91,69		დაიტრას ადგილზე
	3*	კვ. მილი	25x25x3	25610		49,94	49,94		დაიტრას ადგილზე
	4	ფოლ. ურცელი	10x50	100	6	0,39	2,355		
	5	ფოლ. ურცელი	8x55	200	9	0,69	6,2172		
		ფოლ. ურცელი	10x55	400	3	1,73	5,181		
						სულ:	551,48		
						შედულებაზე 2%	11,030		

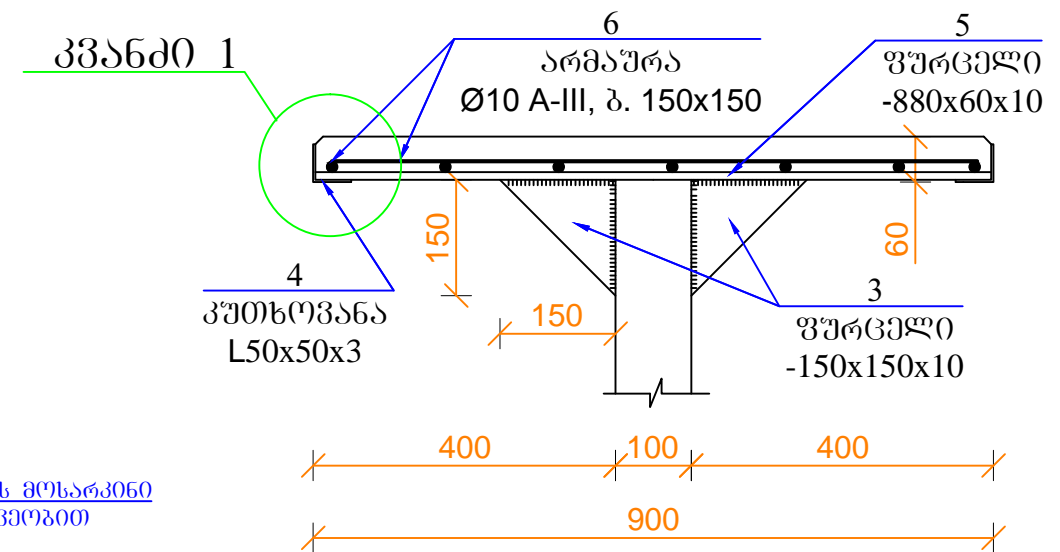
შპს "ლდ იმპიუს"		ქ. საგარეჯოს მყარი საყოფაცხოვრებო განაწარმების პოლიგონის კეთილმოწყობის და კვლავუაგაციის სამუშაოები	
საპრ. პაპუა, ხელმოწერა	ა.გ. მუხომანი	ანატოლი შვიციანი	ნაწილი A
შპს-ის ხელმოწერა	ა.გ. მუხომანი	დ. ბიბილაძე	პოლიგონის კეთილმოწყობის სამუშაოები
შპს-ის ხელმოწერა	ა.გ. მუხომანი	ანატოლი შვიციანი	ვანნატური (კონსტრუქციული ნაწილი)
ჭრილი I-I, კვანძო 1, 2, 3; სპეციფიკაცია			
№	თარიღი: 5.09.2013	ნახ: №№	ფურც.: - 30 S- 11

მაბილისა და სკამის გეგმა

მაბილის გეგმა, მ. 1:20



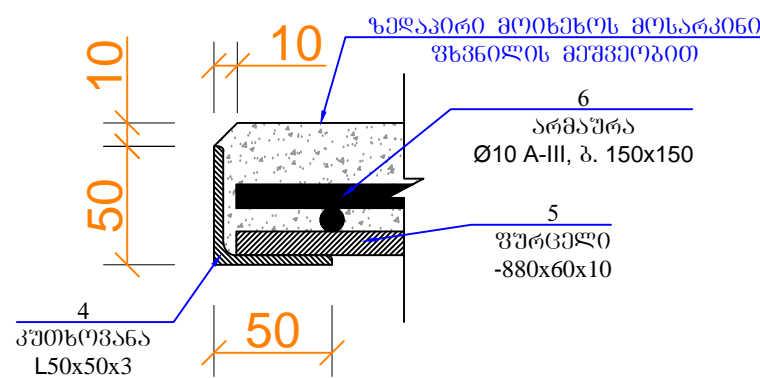
ჭრილი 1-1, მ. 1:10



მასალების სპეციფიკაცია									
ელემენტი	პოზ. №	დასახელება	პროფილი	მმ	n	მასა კგ.			შენიშვნა
						ერთი პოზ.	ყველა პოზ.	ელემენტი	
1	2	3	4	5	6	7	8	9	
მაბილა და სკამები	1	კვ. მილი	□60x60x3,5	446	6	2,69	16,16	86,55	
	2	ლით. ფურცელი	120x10	150	6	1,41	8,48		
	3	ლით. ფურცელი	150x10	150	4	1,770	7,08		
	4	კუთხოვანა	50x50x4	6200		18,91	18,91		
	5	ლით. ფურცელი	10x60	880	2	4,15	8,3		
	6	არმატურა	Ø10 A-III	29040		17,91768	17,91768		
სულ:							84,85		
შედუღებაზე 2%							1,70		

სხვა მასალები: ბეტონი B20 0.01 მ³

კვანძი 1



შენიშვნა:

1. მეორე სკამი განიხილეთ სარკისებურად, მაბილის ღერძის მიმართ
2. ბრძივი არმატურები (პოზ. 6) მიღუღდეს ფოლადის ფურცელს (პოზ. 5)

შპს "ლდ იმეიონ"			ქ. სავარჯჯოს მყარი საყოფაცხოვრებო განაწარების პოლიგონის კეთილმოწყობის და ექსპლუატაციის სამუშაოები	
საპრ. პაპუა ხელმოწერა	ა.გ. მჭ...	ანატოლუშვილი	ნაწილი A	
შპს-ის ხელმოწერა	ა.გ. მჭ...	ლ. ბიორბაძე	პოლიგონის კეთილმოწყობის სამუშაოები	
შპს-ის ხელმოწერა	ა.გ. მჭ...	ანატოლუშვილი	ვანნატური (კონსტრუქციული ნაწილი)	
მაბილისა და სკამების გეგმა, სპეციფიკაცია				
№	თარიღი: 5.09.2013	ნახ: №№	ფურც.: - 30	S- 12