

ქ. საგარეჯოს მყარი საყოფაცხოვრებო გადანაყარების პოლიგონის  
კეთილმოწყობის და ექსპლოატაციის სამუშაოები

## ნაწილი A

პოლიგონის კეთილმოწყობის სამუშაოები

ტერიტორიის ბანათებისა და  
შიდასამოედნო კალოვანი ქსელები

(ელექტრული ნაწილი)

შპს. "ლ.დ. იუნიონ"-ს  
დირექტორი:



/ ლ. დიდიძე /

ბანმარტპიტი ბარათი

ობიექტის კვება ხორციელდება ქალაქის ქსელიდან, რისთვისაც ტერიტორიაზე აღრიცხვის კვანძამდე მოყვანილ უნდა იქნას მიწისზედა ან მიწისქვეშა კაბელი განიკვეთით არანაკლებ 2x6.0 მმ<sup>2</sup>. დაგეგმილია აღრიცხვის კვანძის მოწყობა, ტერიტორიაზე შესასვლელი ჭიშკრის გვერდით, ბოძზე, ჰერმეტიკული ყუთში. ზემოთ აღნიშნული გარე ქსელის კაბელისა და აღრიცხვის კვანძის მონტაჟს განახორციელებს ადგილობრივი ელ. სადისტრიბუციო კომპანია.

შიდასამოედნო ძალოვანი ქსელი სრულდება 2x6.0 მმ<sup>2</sup>, სპილენძის ორმაგი იზოლაციის კაბელით, რომელიც მთავარ ფარს კვებას აწვდის აღრიცხვის კვანძიდან. ძალოვანი ქსელის კაბელი უნდა განთავსდეს ტრანშეაში, დამცავ მილში.

სადარაჯო ჯიხურის, ფანჩატურის, ფარდულის, სასწორის და საპირფარეშოს ელ. მომარაგება ხორციელდება 2x2.5 მმ<sup>2</sup> სპილენძის, ორმაგი იზოლაციის კაბელებით, მთავარი ფარიდან (MB), რომელიც განთავსებულია სადარაჯო ჯიხურში. სადარაჯო ჯიხურს გააჩნია თავისი სადისტრიბუციო ფარიც.

ტერიტორიის განათება ხორციელდება 3 მეტრის სიმაღლის ლუმინისცენტური ნათურებით აღჭურვილი სანათებით, სიმძლავრით 150 w. სანათებს უნდა გააჩნდეს ჰერმეტიკული საკომუტაციო კოლოფები. ტერიტორიის განათების კაბელი ასევე უნდა ჩაიდოს ტრანშეაში, დამცავ მილში.

მზა სადარაჯო ჯიხური აღჭურვილია შიდა ელ. გაყვანილობით, როზეტებით და ჩამრთველებით. MB ფარში მიერთებული ახალი გაყვანილობა უნდა ჩაიდოს პლასტმასის საკაბელო არხში.

მანქანა-მექანიზმების ფარდულის, ფანჩატურისა და საპირფარეოსთვის პროექტი ითვალისწინებს განათებისა და ჩამრთველების მოწყობას. ამ ნაგებობებში დაგეგმილია ლუმინისცენტური სანათებისა და ჩამრთველების დამონტაჟება.

მანქანა-მექანიზმების ფარდულში, გაყვანილობა უნდა განთავსდეს ფოლადის დამცავ მილში, ხოლო ჩამრთველი მიმაგრდეს ფოლადის მზიდ სვეტზე გარედან. დამცავი მილი მაგრდება სვეტსა და სახურავის კონსტრუქციებზე ელ. შედუღებით.

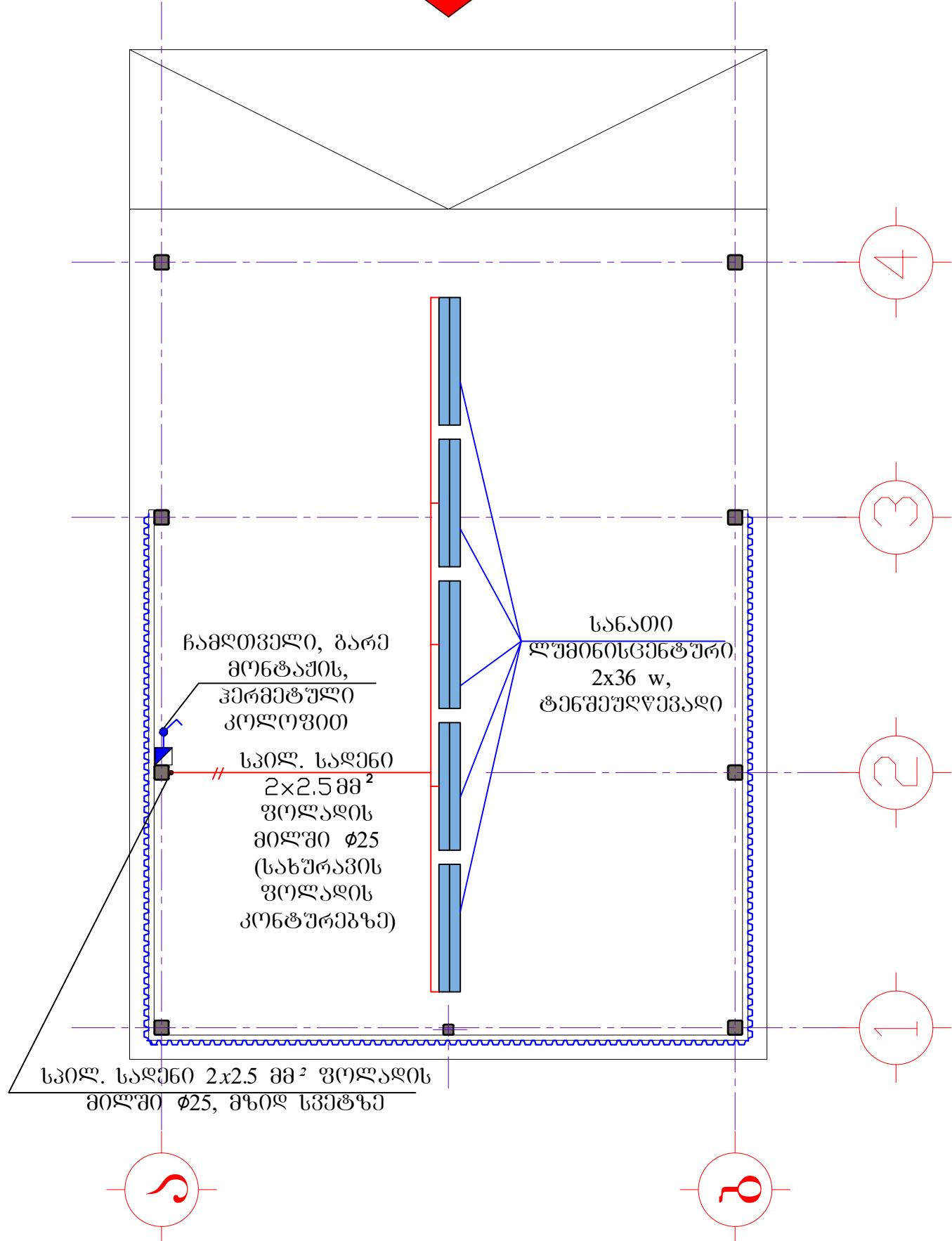
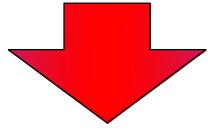
ფანჩატურის ელ. გაყვანილობა განთავსებულია ფოლადის კვადრატული მილის მზიდი სვეტის შიგნით და ხის შეკიდული ჭერის ზემოთ. ორივე შემთხვევაში სადენი უნდა ჩაიდოს დამცავ პლასტმასის მილში. ჩამრთველის კოლოფი დამაგრდეს ფოლადის სვეტზე, გარედან.

საპირფარეშოს ელ. გაყვანილობა განთავსებულია ფოლადის კვადრატული მილის მზიდი სვეტისა და ნივნივის შიგნით. სადენი უნდა ჩაიდოს პლასტმასის დამცავ მილში. ჩამრთველის კოლოფი დამაგრდეს ფოლადის სვეტზე, გარედან.

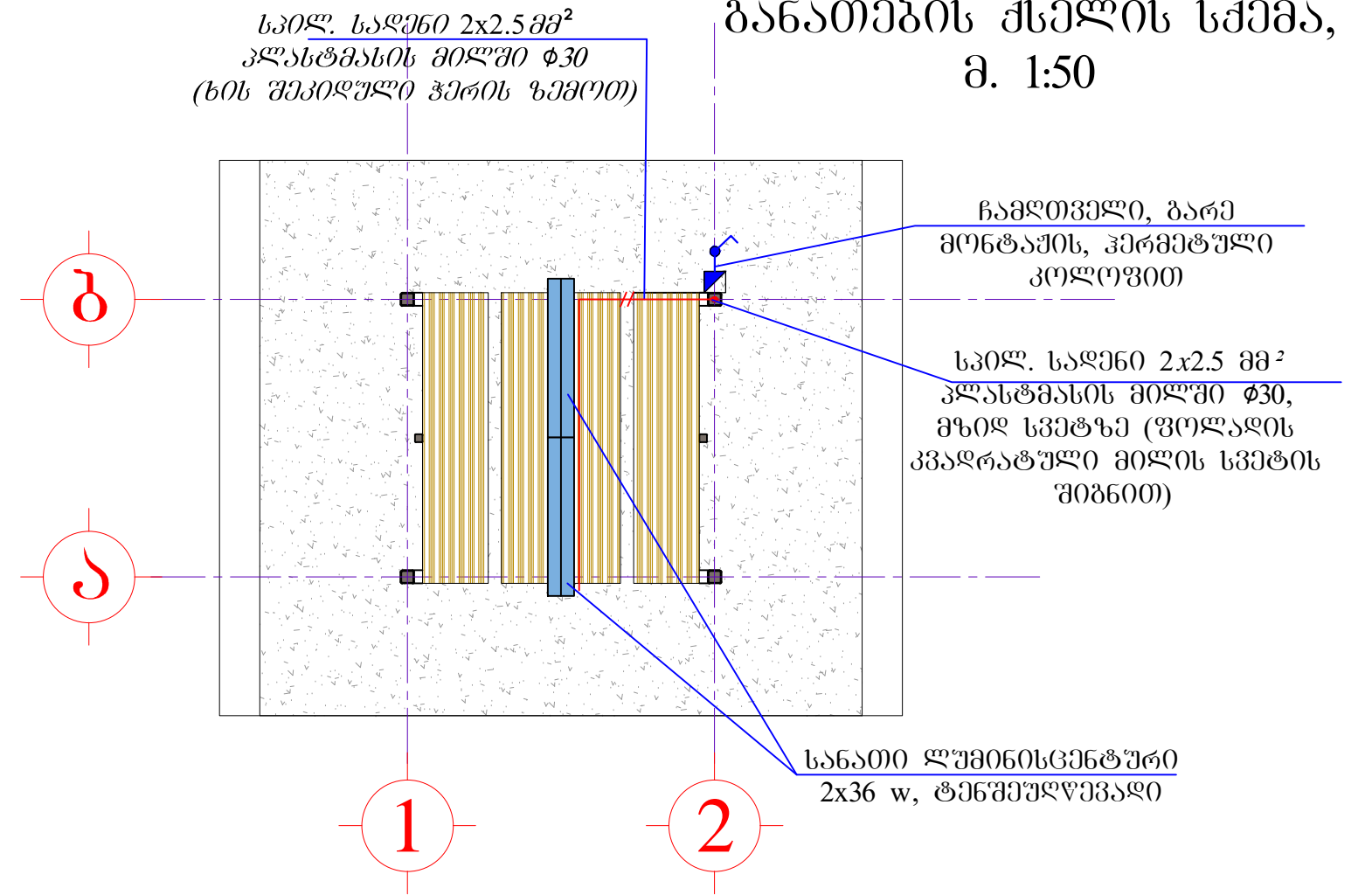
ნახაზების ჩამონათვალი	ბმ.
განმარტებითი ბარათი, ნახაზების ჩამონათვალი	E-0
ფარდულის, ფანჩატურის და WC-ს, განათების ქსელის სქემები	E-1
ტერიტორიის განათებისა და ძალოვანი ქსელის გეგმა	E-2
ტრანშეის ჭრილი 1-1, 2-2; სპეციფიკაცია	E-3
ფარი MB	E-4
ბაღის სანათი და აღრიცხვის კვანძი	E-5
სპეციფიკაცია	S-6

შპს "ლლ იშვიონ"		ქ. საგარეჯოს მყარი საყოფაცხოვრებო განაწარების პოლიგონის კეთილმოწყობის და კვლავუბრუნების სამუშაოები			
საპრ. პაპუხ. ხელმოწერა	ა.გ. ქიქოძე	ანატოლუშვილი	ნაწილი A კოლიგონის კეთილმოწყობის სამუშაოები		
შპს-ის ხელმოწერა	ა.გ. ქიქოძე	დ. ბიორბაძე	ტერიტორიის განათებისა და შიდასამოედნო კალოვანი ქსელები (ელექტრული ნაწილი)		
შპს-ის ხელმოწერა	ა.გ. ქიქოძე	ანატოლუშვილი	ბანმარტპიტი ბარათი, ნახაზების ჩამონათვალი		
№	თარიღი: 5.09.2013	ნახ.: №№	ფურც.: - ბი	E-0	

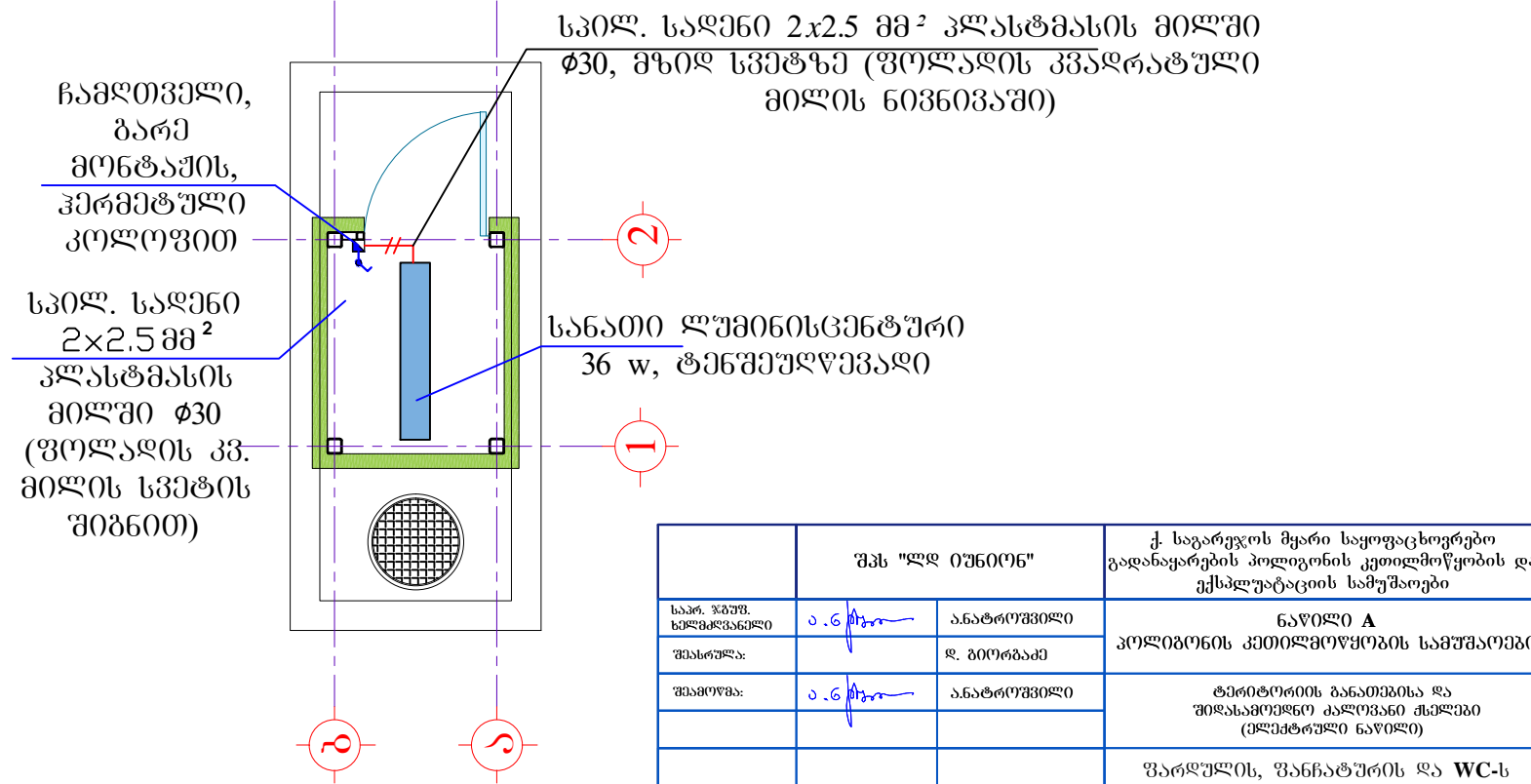
ვარდული მანქანა-მექანიზმების  
ბანათების ქსელის სქემა, მ. 1:50



ვანჩატური  
ბანათების ქსელის სქემა,  
მ. 1:50



WC  
ბანათების ქსელის სქემა, მ. 1:50



შპს "ლეი იმპიონ"		ქ. საგარეჯოს მყარი საყოფაცხოვრებო გადასაფარების პოლიგონის კეთილმოწყობის და ექსპლუატაციის სამუშაოები	
საპრ. უპრ. ხელმძღვანელი	ა.გ. მჭ...	ანატოლი	ნაწილი A
შპს-ის ხელმძღვანელი	ა.გ. მჭ...	დ. ბიორბაძე	პროექტის კეთილმოწყობის სამუშაოები
შპს-ის ხელმძღვანელი	ა.გ. მჭ...	ანატოლი	ტერიტორიის ბანათებისა და შინამშენობის კალთის სქემა (ექსპლუატაციის სამუშაოები)
ვარდულის, ვანჩატურის და WC-ს ბანათების ქსელის სქემა			
№	თარიღი: 5.09.2013	ნახ: №№	ფურც: - ბი E-1

# ტერიტორიის ბანათებისა და კალოვანი ქსელის გეგმა


ბარე ქსელის კაბელი, ალუმინის, 2x6მმ<sup>2</sup> (min)  
**მონტაჟი სრულდება ადგილობრივი დისტრიბუტორის მიერ**

აღრიცხვის კვანძი, ელ. გამთიშველით, კერძო მფლობელის მიერ, მონტაჟი სრულდება ადგილობრივი დისტრიბუტორის მიერ

სამონტაჟო ბოძი  
 h=1.80 მ.

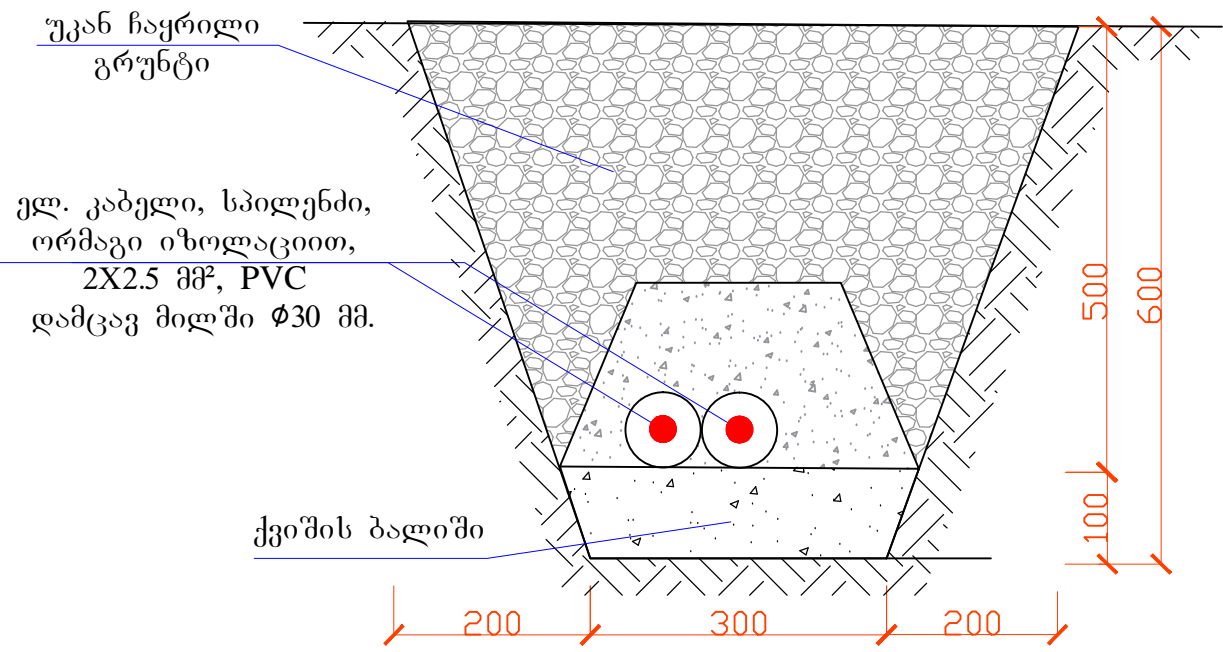
2 კაბელი  
 -2x2.5 მმ<sup>2</sup>  
 -2x2.5 მმ<sup>2</sup>

მთავარი შარი  
 MB

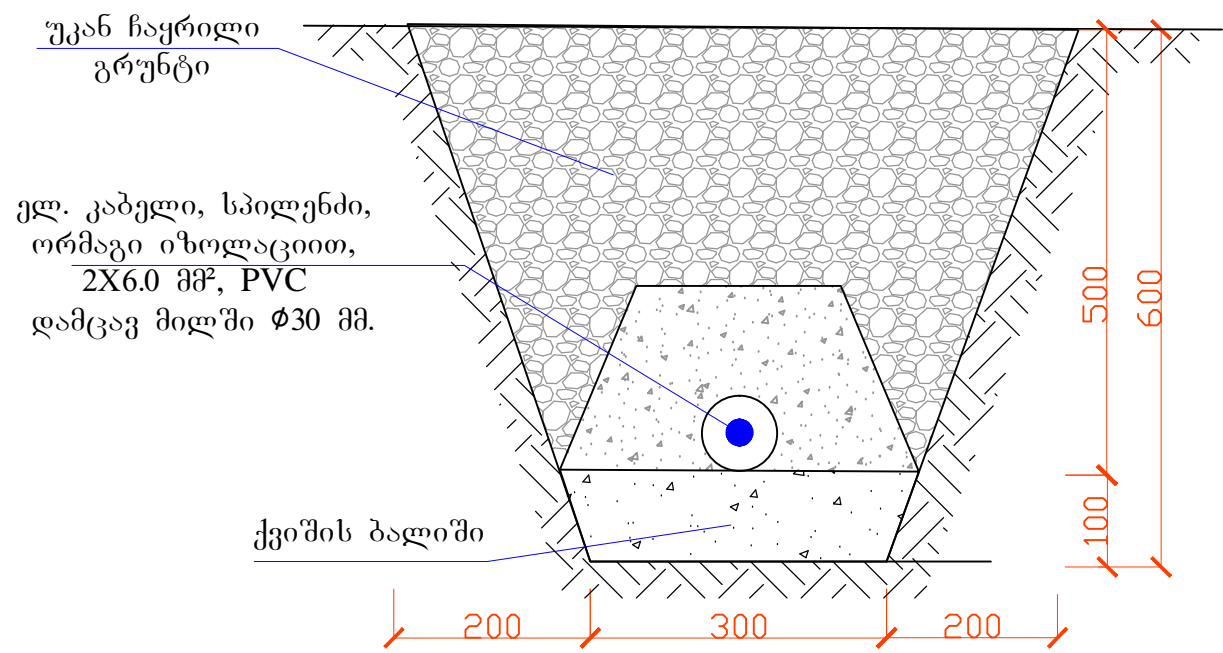
- ელ. კაბელი, სპილენძის, ორმაგი იზოლაციით 2X6.0 მმ სპილენძი, PVC დამცავ მილში  $\phi 30$ მმ (შიდასამონტაჟო კალოვანი ქსელი)
- ელ. კაბელი, სპილენძის, ორმაგი იზოლაციით 2X6.0 მმ სპილენძი, PVC დამცავ მილში  $\phi 30$ მმ (ტერიტორიის ბანათების ქსელი)
- ელ. კაბელი, სპილენძის, ორმაგი იზოლაციით 2X2.5 მმ სპილენძი, PVC დამცავ მილში  $\phi 30$ მმ (შიდასამონტაჟო კალოვანი ქსელი)
-  ბალის სანათი, გამანაწილებელი კოლოფით, ლუმინოსცენტური სანათით 150W ამრეკლითა და დამცავი მინით, ფოლადის ბოძზე, h=3მ

შპს "ელ ენერჯი"		ქ. საგარეუკოს მყარი საყოფაცხოვრებო განაშენიანების პოლიგონის კეთილმოწყობის და ექსპლუატაციის სამუშაოები		
საპრ. უპრ. ხელმძღვანელი	<i>ა.გ. მჭ...</i>	ანატოლი	ნაწილი A	
შპს-ის ხელმძღვანელი	<i>ა.გ. მჭ...</i>	დ. ბიორაძე	კოლონიის კეთილმოწყობის სამუშაოები	
შპს-ის ხელმძღვანელი	<i>ა.გ. მჭ...</i>	ანატოლი	ტერიტორიის ბანათებისა და შიდასამონტაჟო კალოვანი ქსელები (ელექტრული ნაწილი)	
		ტერიტორიის ბანათების და კალოვანი ქსელის გეგმა		
№	თარიღი: 5.09.2013	ნახ.: №№	ფურც.: - ბი	E-2

### ტრანშეის ჭრილი 1-1



### ტრანშეის ჭრილი 2-2



ნაგებობების შიდა ელ. ქსელების სპეციფიკაცია			
№	დასახელება	ბანზ.	რ.-ობა
1	ჩამოთვევები, ერთ პოლუსიანი, ბარე მონტაჟის, კერამიკული, 1A	ც	3
2	სანათები, ლუმინისცენტური 2x36W, ტენუქუფუვალი	ც	7
3	სანათები, ლუმინისცენტური 36W, ტენუქუფუვალი	ც	1
4	სპილენძის საღმისი 2X25 მმ გაყვანა ვოლადის დამცავ მილში Ø25	მ	14
5	ვოლადის დამცავი მილის მონტაჟი Ø25 მმ.	მ	14
6	ელექტროლი	კბ	2
7	სპილენძის საღმისი 2X25 მმ გაყვანა პლასტმასის დამცავ მილში Ø30	მ	10
8	პლასტმასის დამცავი მილი Ø30 მმ. გოფირებული	მ	10

ტერიტორიის განათებისა და შიდასამოედნო კალოვანი ქსელის სპეციფიკაცია			
№	დასახელება	ბანზ.	რ.-ობა
1	სანათების მონტაჟი, ლუმინისცენტური 150W h=3 მ.	ც.	3
2	სპილენძის კაბელის მონტაჟი 2X6,0 მმ, ორმაგი იზოლაციით, პლასტმასის დამცავ მილში Ø30 მმ, ტრანშეაში	მ.	75
3	სპილენძის კაბელის მონტაჟი 2X2,5 მმ, ორმაგი იზოლაციით, პლასტმასის დამცავ მილში Ø30 მმ, ტრანშეაში	მ.	35
4	პლასტმასის დამცავი მილები Ø30 მმ. გოფირებული	მ	110
5	სპილენძის კაბელის მონტაჟი 2X6,0 მმ, ორმაგი იზოლაციით, საკაბელო არხში (MB ფართან მიერთება საღარაჯო ჯიხურში)	მ	10
6	სპილენძის კაბელის მონტაჟი 2X2,5 მმ, ორმაგი იზოლაციით, პლასტმასის საკაბელო არხში (MB ფართან მიერთება)	მ	10
7	პლასტმასის სწორკუთხეა საკაბელო არხი 80X50 მმ. სამაბრებით	მ	2,5
8	პლასტმასის სწორკუთხეა საკაბელო არხი 25X25 მმ. სამაბრებით	მ	10
	ბრუნტის დამუშავება	მ³	32
9	ბრუნტის უკან ჩაყრა ხელით	მ³	29,5
10	ზედმეტი ბრუნტის გაწლა ტერიტორიაზე	მ³	2,5
12	ქვიშის ბალიშის მოწყობა	მ³	2,5

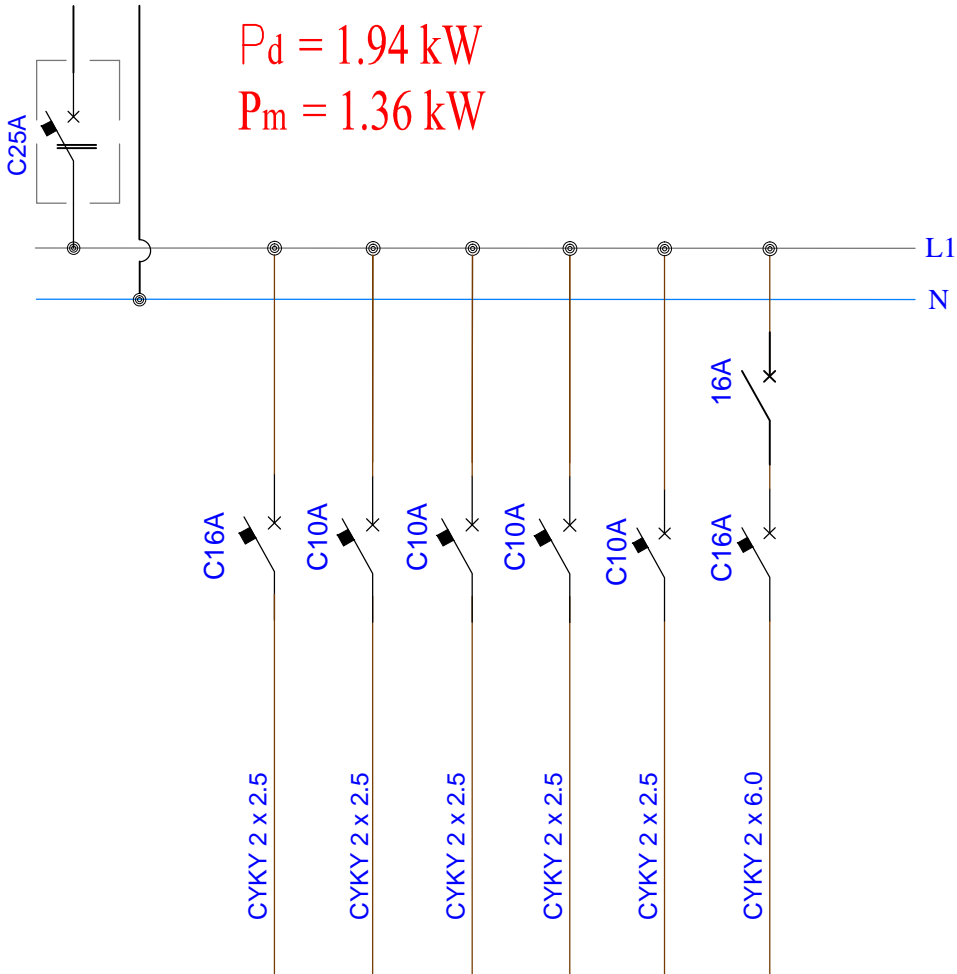
შპს "ლდ იმნიონ"		ქ. საგარეჯოს მყარი საყოფაცხოვრებო განაწარების პოლიგონის კეთილმოწყობის და ექსპლუატაციის სამუშაოები			
საპრ. პაპუხ. ხელმოწერა	ანატოლ შვიციანი	ნაწილი A			
შპს-ის მფლობელი	ლ. გიორგაძე	კოორდინატორის კეთილმოწყობის სამსახურში			
შპს-ის მფლობელი	ანატოლ შვიციანი	ტერიტორიის განათებისა და შიდასამოედნო კალოვანი ქსელები (ელექტროლი ნაწილი)			
ტრანშეის ჭრილი 1-1, 2-2; სპეციფიკაცია.					
№	თარიღი: 5.09.2013	ნახ.: №№	ფურც.: - ბი	E- 3	

# მთავარი შარი MB

გაზომი  
მოწყობილობა  
CYKY 2 x 6.0 mm<sup>2</sup>

L1

$P_d = 1.94 \text{ kW}$   
 $P_m = 1.36 \text{ kW}$



შემყვანი  
ამომრთველი  
ღენი (ა)

ამომრთველი  
ღენი (ა)

კაბელი, კვეთი,  
სიბრძნე

ამომრთველის №	QF.1	QF.2	QF.3	QF.4	QF.5	QF.6	QF.7
ნომ. სიმძლ.(კვტ)		0.5	0.144	0.4	0.36	0.036	0.9
ღენი ა		2.27	0.66	1.18	1.64	0.17	4.1
შაზა		L1	L1	L1	L1	L1	L1
ხაზის ნომერი							
მომხმარებლის დასახელება		საღარაჯო ჰოსტელი	ფანჯარა	საწოლი	ფარული	WC	უცონ განათება

პირობითი აღნიშვნები

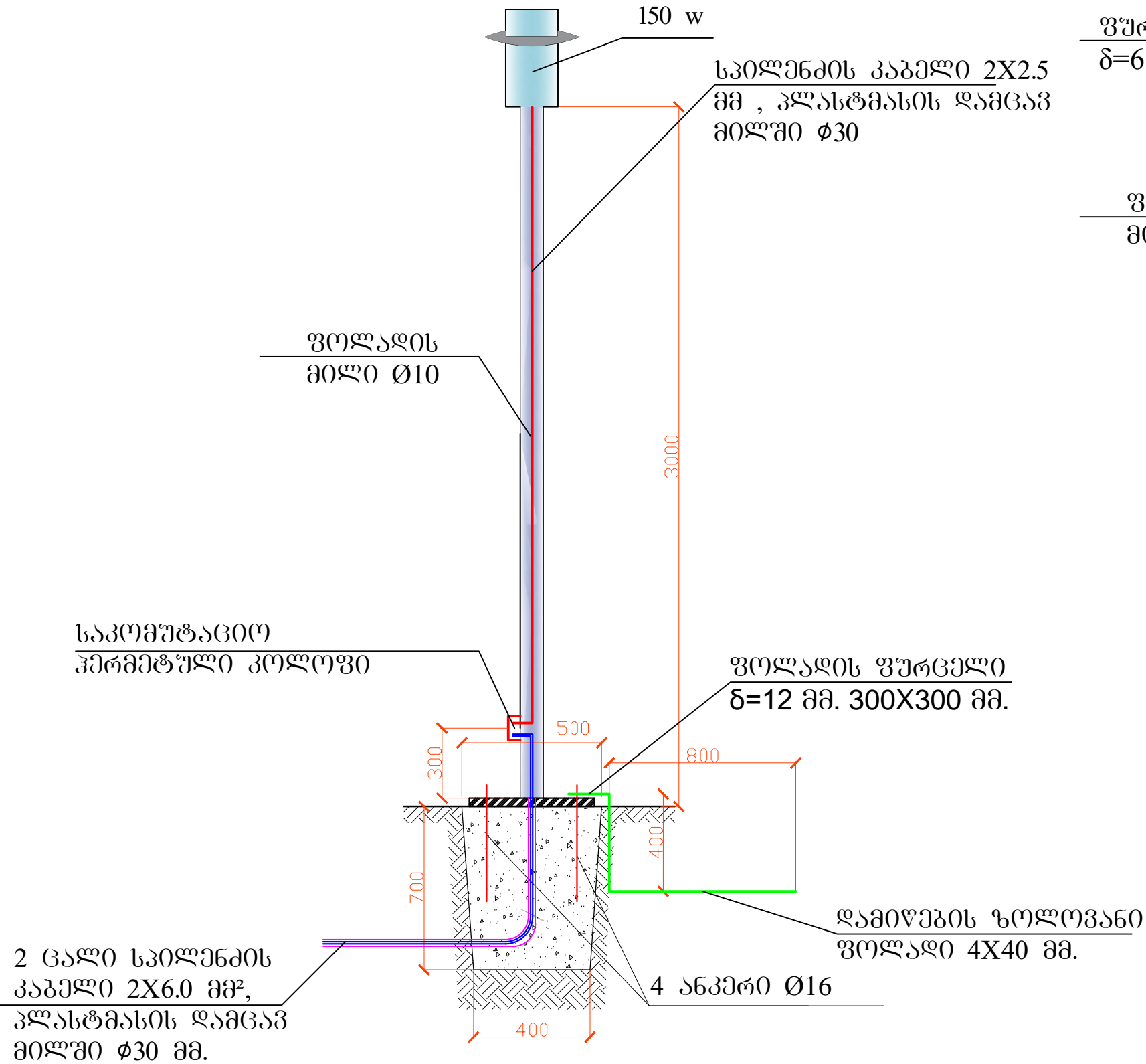
✱ - ავტომატური ამომრთველი

✱ - გამთიშველი

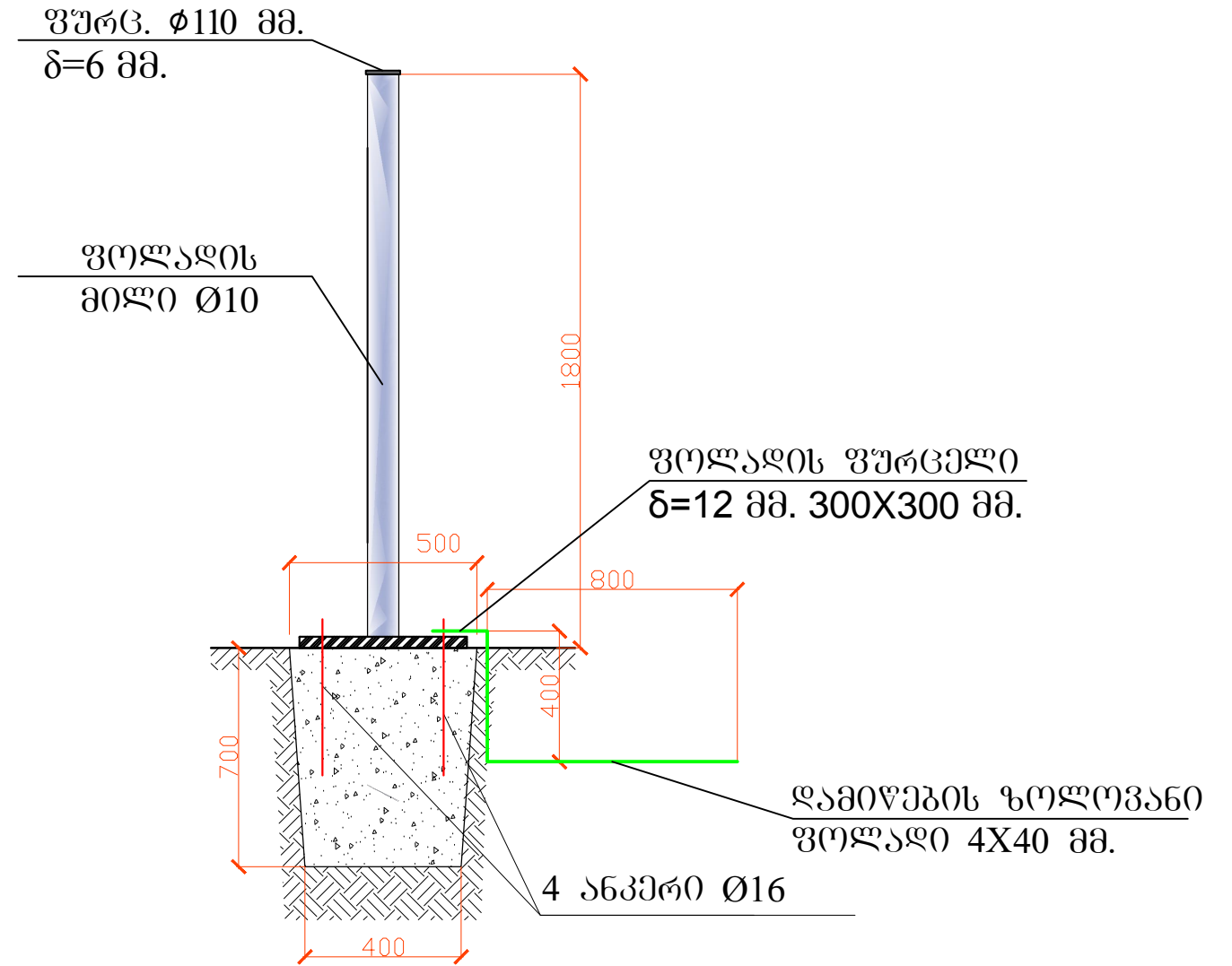
№	დასახელება	ბანზ.	რ.-ობა
1	ავტომატური ამომრთველი C10A	ც.	4
2	ავტომატური ამომრთველი C16A	ც.	2
3	ავტომატური ამომრთველი C25A	ც.	1
4	გამთიშველი 16A	ც.	1
5	ყუთი, ლითონის 12 ადგილზე	ც.	1

შპს "ლდ იშვილი"		ქ. საგარეჯოს მყარი საყოფაცხოვრებო გადახარების პოლიგონის კეთილმოწყობის და ექსპლუატაციის სამუშაოები	
საპრ. პაპუა ხელმოწერა	ა.გ. მელიქიძე	ანატოლუშვილი	ნაწილი A პოლიგონის კეთილმოწყობის სამუშაოები
შპს-ის შპს-ის	ა.გ. მელიქიძე	დ. ბიორაძე	ტერიტორიის განათებისა და შიდასამუშაო კალთხის მშენებელი (ელექტრული ნაწილი)
შარი MB			
№	თარიღი: 5.09.2013	ნახ: №№	ფურც.: - ბი E-4

### ბაღის სანათი



### აღრიცხვის კვანძის სამონტაჟო ბოძი



	შპს "ლდ იმპიონ"		ქ. საგარეჯოს მყარი საყოფაცხოვრებო განაწარების პოლიგონის კეთილმოწყობის და ექსპლუატაციის სამუშაოები
საპ. ზაპუხ. ხელმოწავანი	ა.გ. მჭეო	ანატოლ შვიდი	ნაწილი A
შპს-ის მფლობელი	ა.გ. მჭეო	დ. ბიორბაძე	პოლიგონის კეთილმოწყობის სამუშაოები
შპს-ის მფლობელი	ა.გ. მჭეო	ანატოლ შვიდი	ტერიტორიის ბანაობისა და შიდასამონტაჟო კალთვანი მშენებლობის (ეკსპლუატაციის სამუშაოები)
			სანათი და აღრიცხვის კვანძი
№	თარიღი: 5.09.2013	ნახ.: №№	ფურც.: - ბი E-5

სანათების სპეციფიკაცია (3 ცალი)				
№	დასახელება	ბანზ.	1 ც.-სათვის	სულ 3 ც.-სათვის
1	სანათი, ლუმინისცენტური 150W, ამრეკლით და დამცავი მინით	ც	1	3
2	ფოლადის მილი Ø100 მმ. დღგარისათვის	მ	3	9
3	ფოლადის ფურცელი δ=12 მმ. 300X300 მმ.	კბ	8,5	25,5
4	საკომუტაციო კოლოფი, ფოლადის ფურცლის, ჰერმეტიკი, 120X120X50 მმ.	ც	1	3
5	სპილენძის კაბელი 2X2,5 მმ²	მ	3,5	10,5
6	პლასტმასის დამცავი მილი, გოფირებული Ø30 მმ.	მ	3,5	10,5
7	ელექტროდი	კბ	0,3	0,9
8	ზოლოვანი ფოლადი 4X40 მმ	მ	1,4	4,2
9	ბეტონი B20	მ³	0,142	0,426
10	ანკერი Ø16, L=0,5 მ.	ც/კბ	4/6,0	12./18
11	გრუნტის ხელით დამუშავება	მ³	0,242	0,726
12	ზედმეტი გრუნტის გაშლა ადგილზე	მ³	0,142	0,426
13	გრუნტის უკან ჩაყრა ხელით	მ³	0,1	0,3

აღრიცხვის კვანძის სამონტაჟო ბოქის სპეციფიკაცია			
№	დასახელება	ბანზ.	რაოდენობა
1	ფოლადის მილი Ø100 მმ.	მ	1,8
2	ფოლადის ფურცელი δ=12 მმ. 300X300 მმ.	კბ	8,5
3	ფოლადის ფურცელი δ=6 მმ. 110X6 მმ.	კბ	0,5
4	ზოლოვანი ფოლადი 4X40 მმ.	კბ	1,4
5	ელექტროდი	კბ	0,3
6	ბეტონი B20	მ³	0,142
7	ანკერი Ø16, L=0,5 მ.	ც/კბ	4/6,0
8	გრუნტის ხელით დამუშავება	მ³	0,242
9	ზედმეტი გრუნტის გაშლა ადგილზე	მ³	0,142
10	გრუნტის უკან ჩაყრა ხელით	მ³	0,1

		შპს "ლდ იშვილი"		ქ. საგარეჯოს მყარი საყოფაცხოვრებო განაწარმების პოლიგონის კეთილმოწყობის და ექსპლუატაციის სამუშაოები	
საპრ. პაპუა ხელმოწერა	ა.გ. მელიქიძე	ანატოლუმი		ნაწილი A	
შპს-ის ხელმოწერა		დ. ბიორბაძე		პოლიგონის კეთილმოწყობის სამუშაოები	
შპს-ის ხელმოწერა	ა.გ. მელიქიძე	ანატოლუმი		ტერიტორიის ბანაობისა და მოდერნიზაციის კალენდრი (ეკსპლუატაციის ნაწილი)	
სპეციფიკაცია					
№	თარიღი: 5.09.2013	ნახ. №№		ფურც.: - ბი	E- 6