

ქ. მარნეულის მყარი საყოფაცხოვრებო გადანაყარების პოლიგონის  
კეთილმოწყობის და ექსპლოატაციის სამუშაოები

# ნაწილი A

## პოლიგონის კეთილმოწყობის სამუშაოები

# საკირფარეშო

შ.პ.ს. "ლ.დ. იუნიონ"-ს  
დირექტორი:



/ ლ. დიდიძე /

ქ. მარნეულის მყარი საყოფაცხოვრებო გადანაყარების პოლიგონის  
კეთილმოწყობის და ექსპლოატაციის სამუშაოები

# ნაწილი A

## პოლიგონის კეთილმოწყობის სამუშაოები

# საკირფარეშო

(არქიტექტურული ნაწილი)

შ.პ.ს. "ლ.დ. იუნიონ"-ს  
დირექტორი:



/ ლ. დიდიძე /

არქიტექტურული ნაწილი	ფურცელი
ნახაზების ჩამონათვალი; განმარტებითი ბარათი.	A - 1
ფუნქციონალური გეგმა;	A - 2
დაკვალვითი გეგმა; კვანძები	A - 3
ჭრილი 1 - 1; კვანძები.	A - 4
ფასაღები.	A - 5
ფასაღები.	A - 6
სახურავის გეგმა, მასწავლის სპეციფიკაცია	A - 7
კარები, სპეციფიკაცია	A - 8

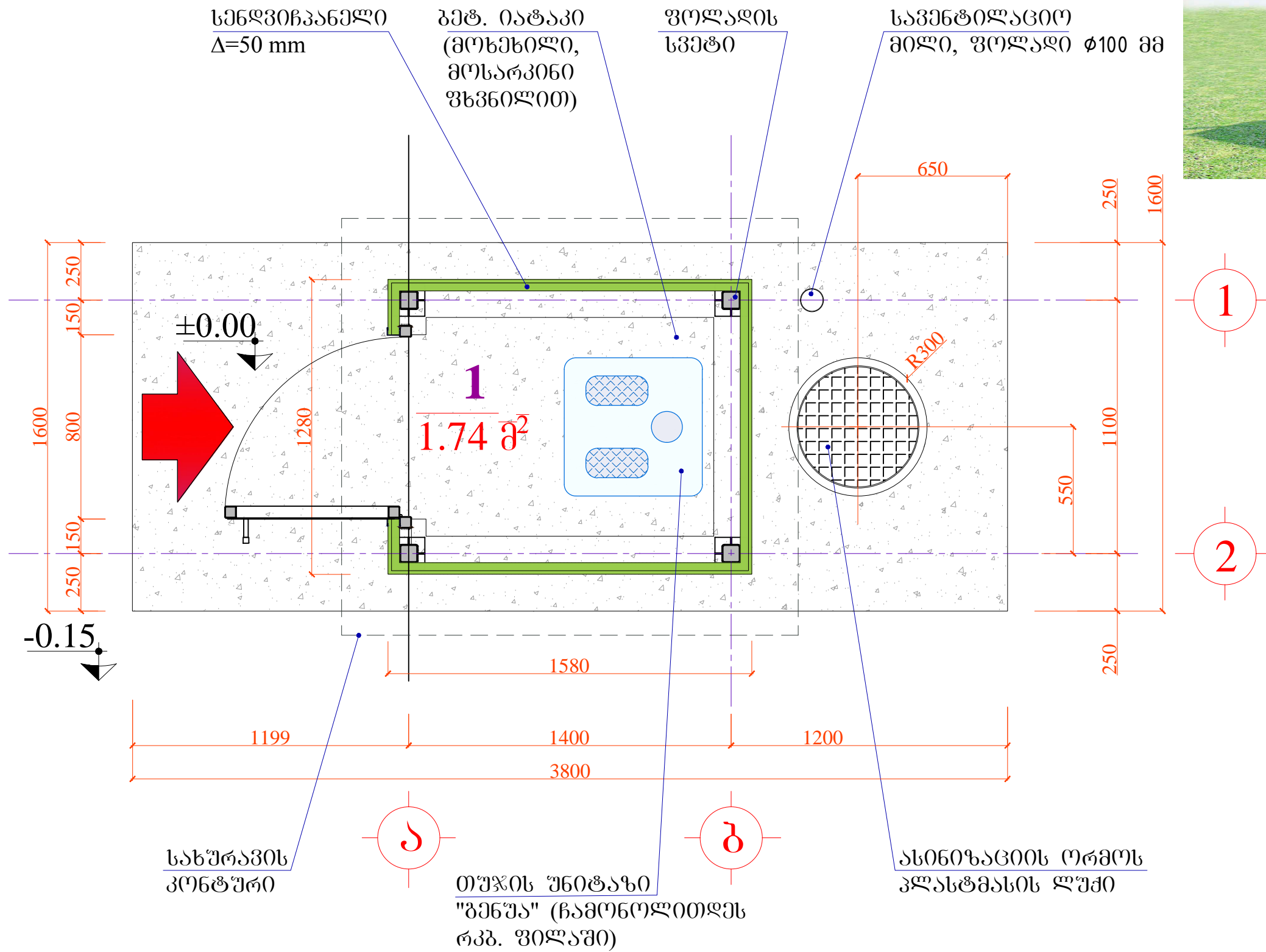
### განმარტებითი ბარათი

საპირფარეშო წარმოადგენს ასინიზაციის ორმოზე განთავსებულ ნაგებობას. ნაგებობა შესრულებულია ლით. კარკასით, რომელიც შემოსილია 50 მმ სისქის სენდვიჩპანელებით. ნაგებობა გადახურულია ფერადი მოთუთიებელი თუნუქის პროფილირებული ფურცლებით. შენობის საერთო სიმაღლეა 3.50 მ. ზომები ღერძებში შეადგენს 1.40 მ X 1.10 მ.

	შპს "ლდ იუნაინ"		ქ. მარნეულის მყარი საყოფაცხოვრებო განაწილების პოლიგონის კეთილმოწყობის დ ექსპლუატაციის სამუშაოები			
საპრ. უკუშ. ხელმოწერა	ა.გ. მუჯი	ანატოლუშვილი	ნაწილი A			
შესრულა:		ლ. აბრამიძე	კოლიზონის კომპლექსის სამუშაოები			
შეამოწმა:	ა.გ. მუჯი	ანატოლუშვილი	საპირფარეშო (არქიტექტურული ნაწილი)			
			ნახაზების ჩამონათვალი განმარტებითი ბარათი			
№	თარიღი: 27.05.2014	ნახ.: №№	AI	ფურც.: - ბი	8	



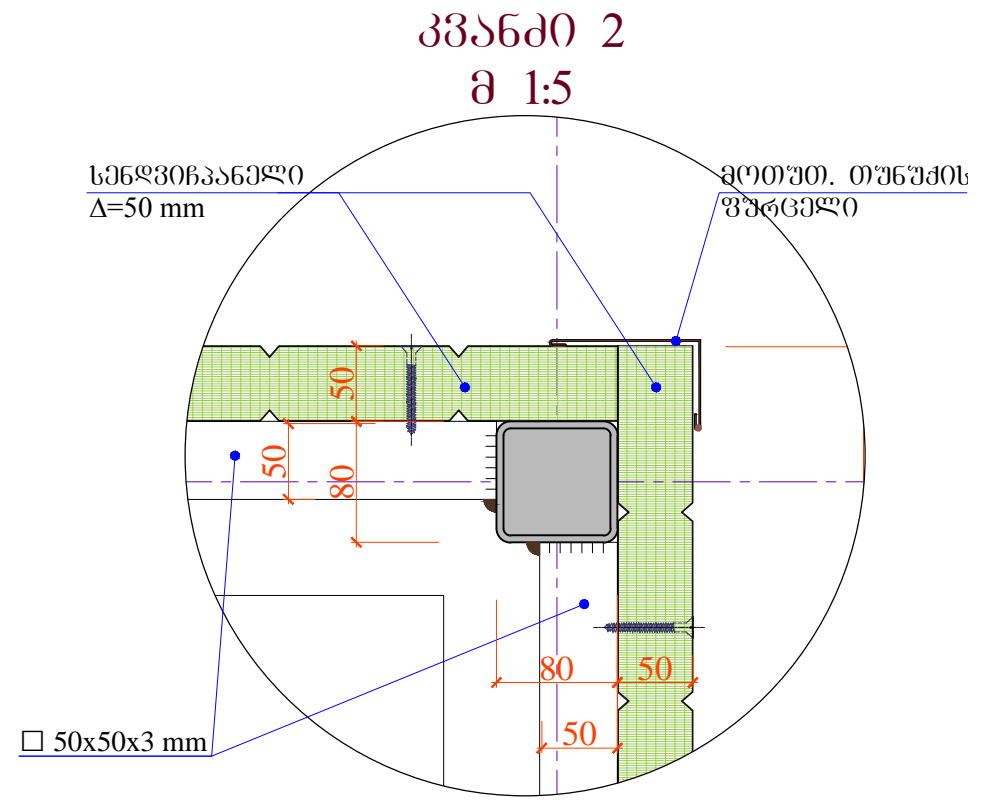
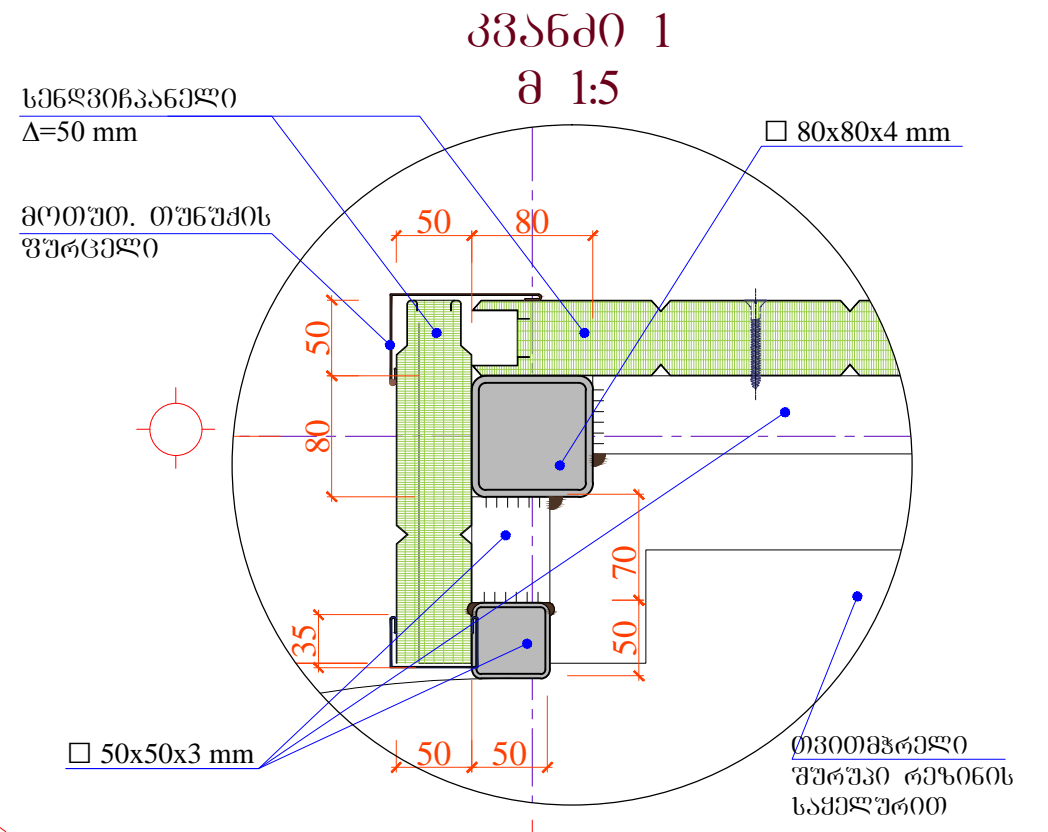
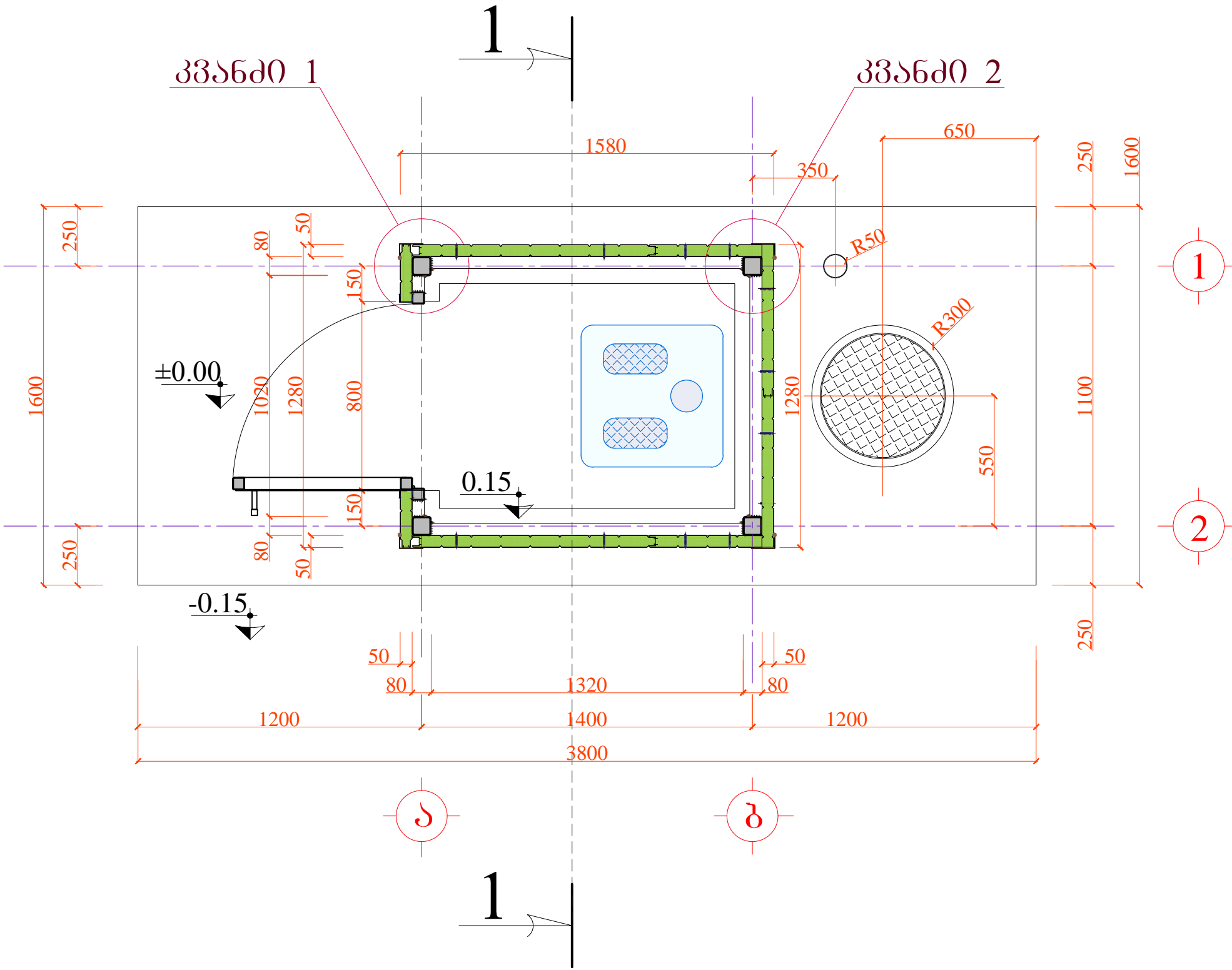
ფუნქციონალური გეგმა ▼±0.00  
მ 1:20



შენიშვნა: გებონის ხილული ზედაპირები უნდა მოიხმოს მოსარკინო ფხვნილის მუშავებით

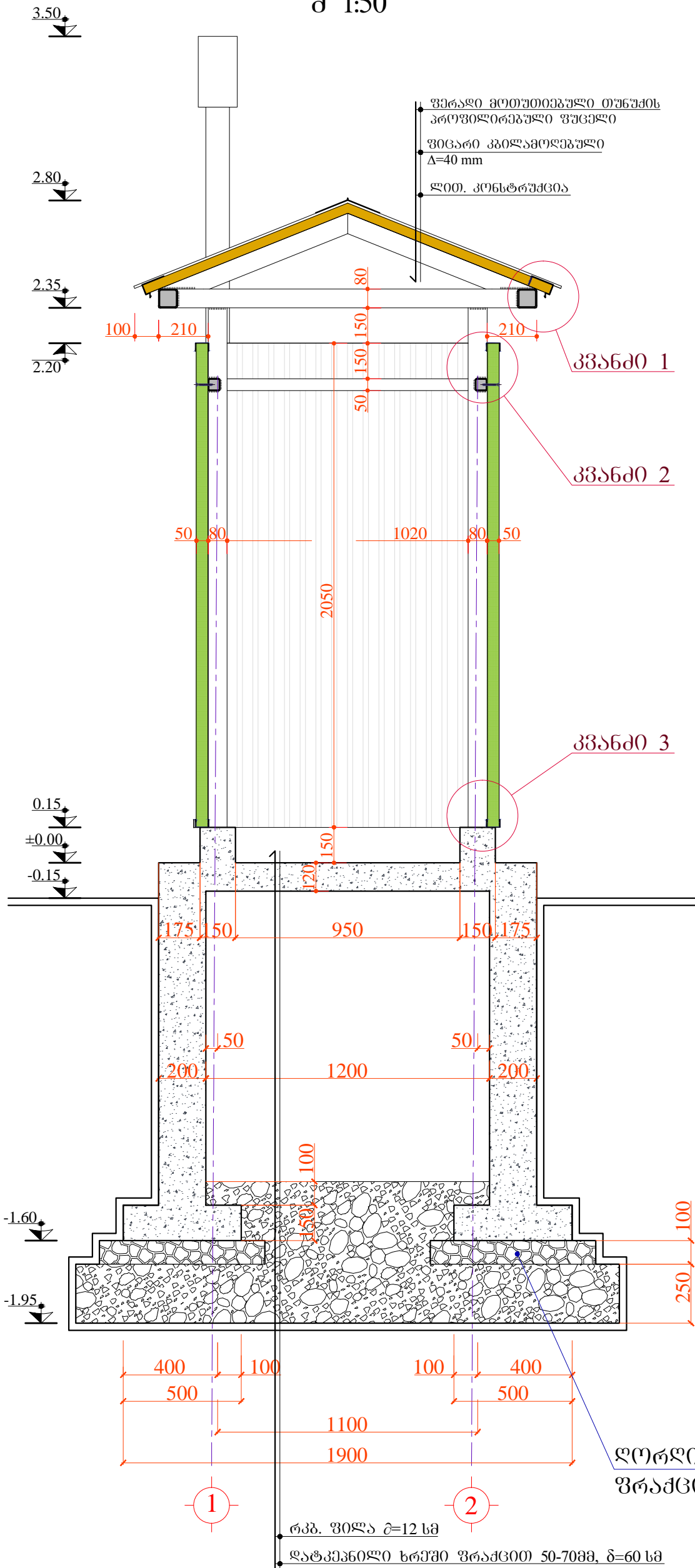
შპს "ლდ იუნაინ"		ქ. მარნეულის მყარი საყოფაცხოვრებო გადნაყარების პოლიგონის კეთილმოწყობის დ ექსპლუატაციის სამუშაოები			
საპრ. უკუშ. ხელმოწერა	ა.გ. მუხი	ანატროვსკილი	ნაწილი A კოლიგონის კომპლემენტების სამუშაოებ		
შესრულა:	<i>[Signature]</i>	ლ. აბრამიძე	საპროექტო (არქიტექტურული ნაწილი)		
შეამოწმა:	ა.გ. მუხი	ანატროვსკილი	ფუნქციონალური გეგმა		
№	თარიღი: 27.05.2014	ნახ. №№	A2	ფურც.: - 80	8

დაკვალვითი გეგმა ▼±0.00  
მ 1:20

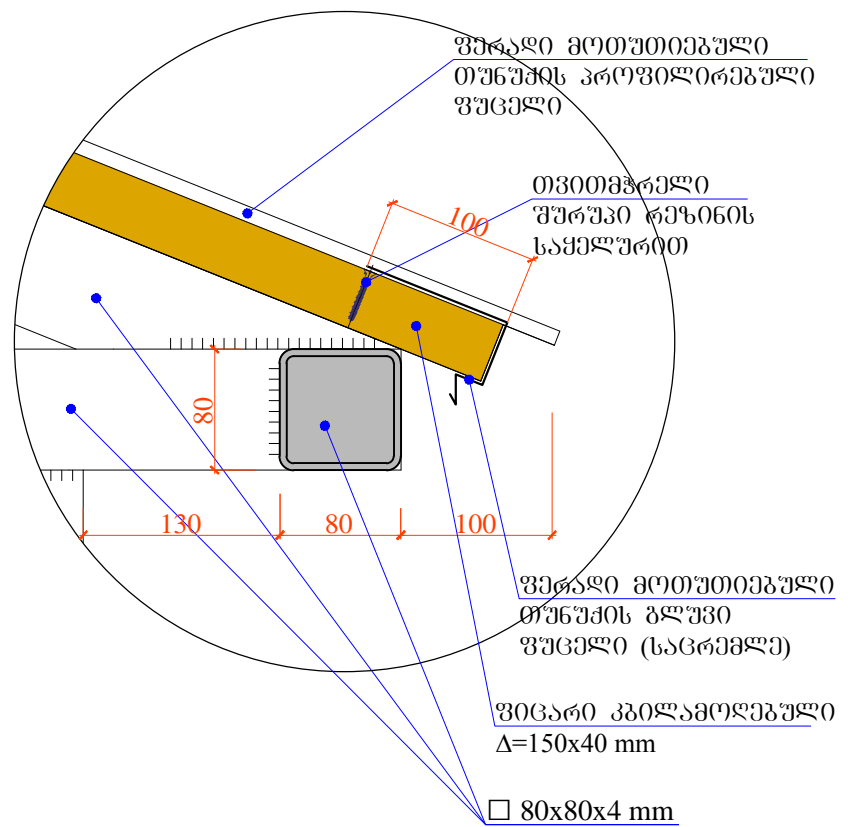


შპს "ლდ იუნაიონ"		ქ. მარნეულის მყარი საყოფაცხოვრებო განაწარმების პოლიგონის კეთილმოწყობის და ექსპლუატაციის სამუშაოები			
საპრ. უკუშ. ხელმოწერა	ა.გ. მთელი	ანატოლუშვილი	ნაწილი A		
შეხვედრა:	<i>[Signature]</i>	ლ. აბრამიძე	პოლიგონის კეთილმოწყობის სამუშაოები		
შეამოწმა:	ა.გ. მთელი	ანატოლუშვილი	საპროექტო (არქიტექტურული ნაწილი)		
დაკვალვითი გეგმა კვანძები					
№	თარიღი: 27.05.2014	ნახ. №№	A3	ფურც.: - 30	8

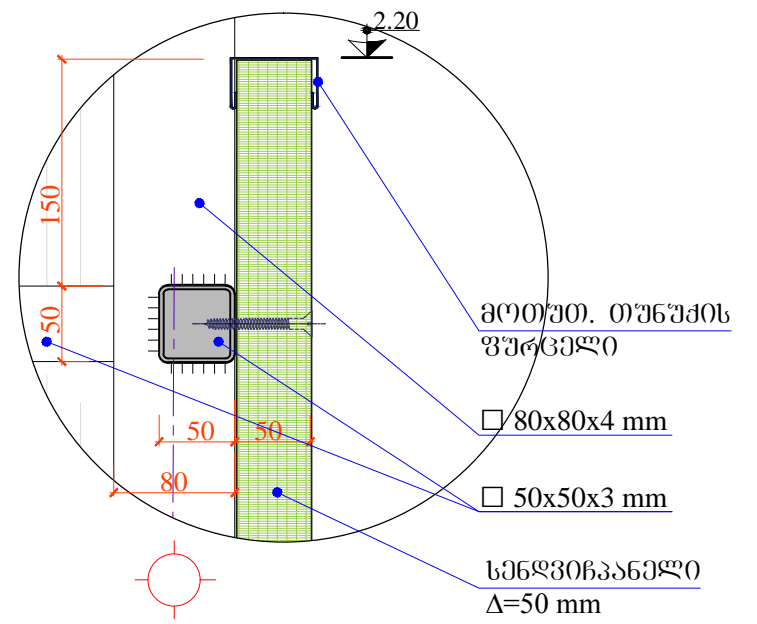
ჭრილი 1-1  
მ 1:50



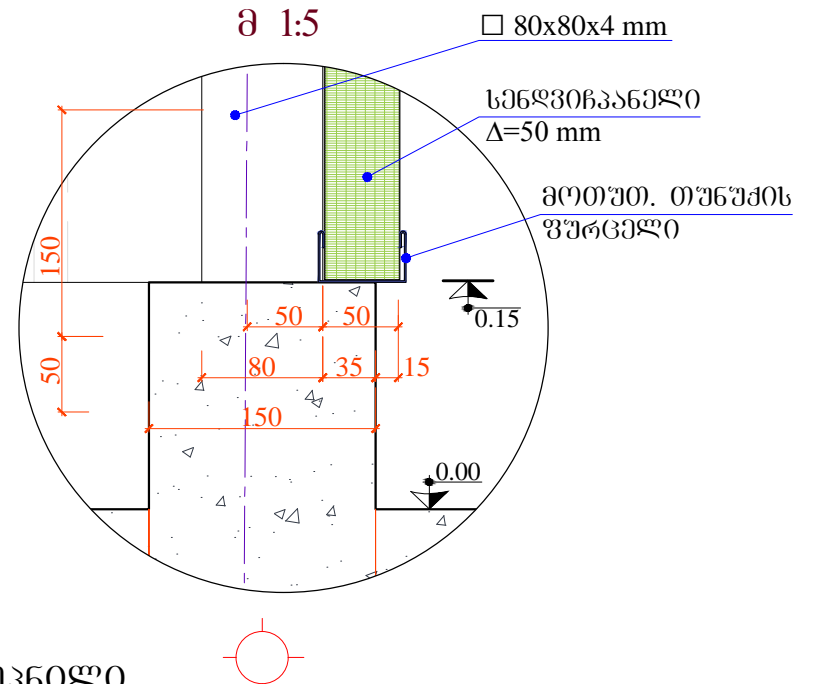
კვანძი 1  
მ 1:5



კვანძი 2  
მ 1:5



კვანძი 3  
მ 1:5

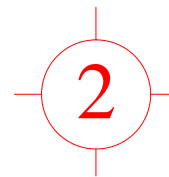
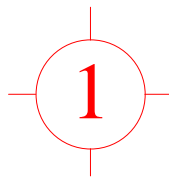
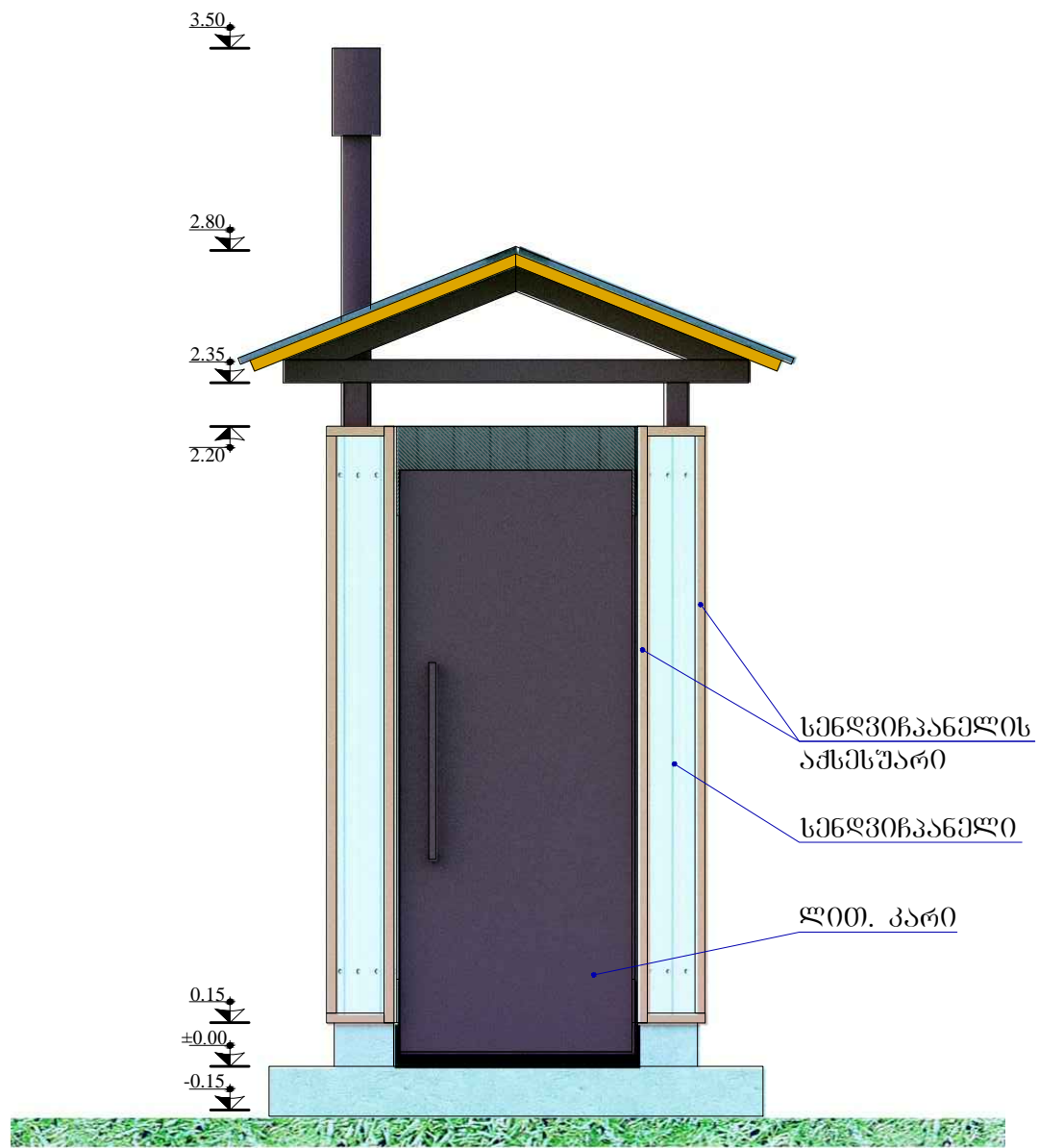


ღორღი დატკეპნილი  
ვრამცითი 20-30 მმ. δ=10 სმ.

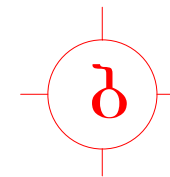
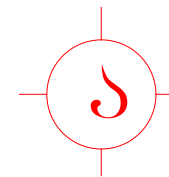
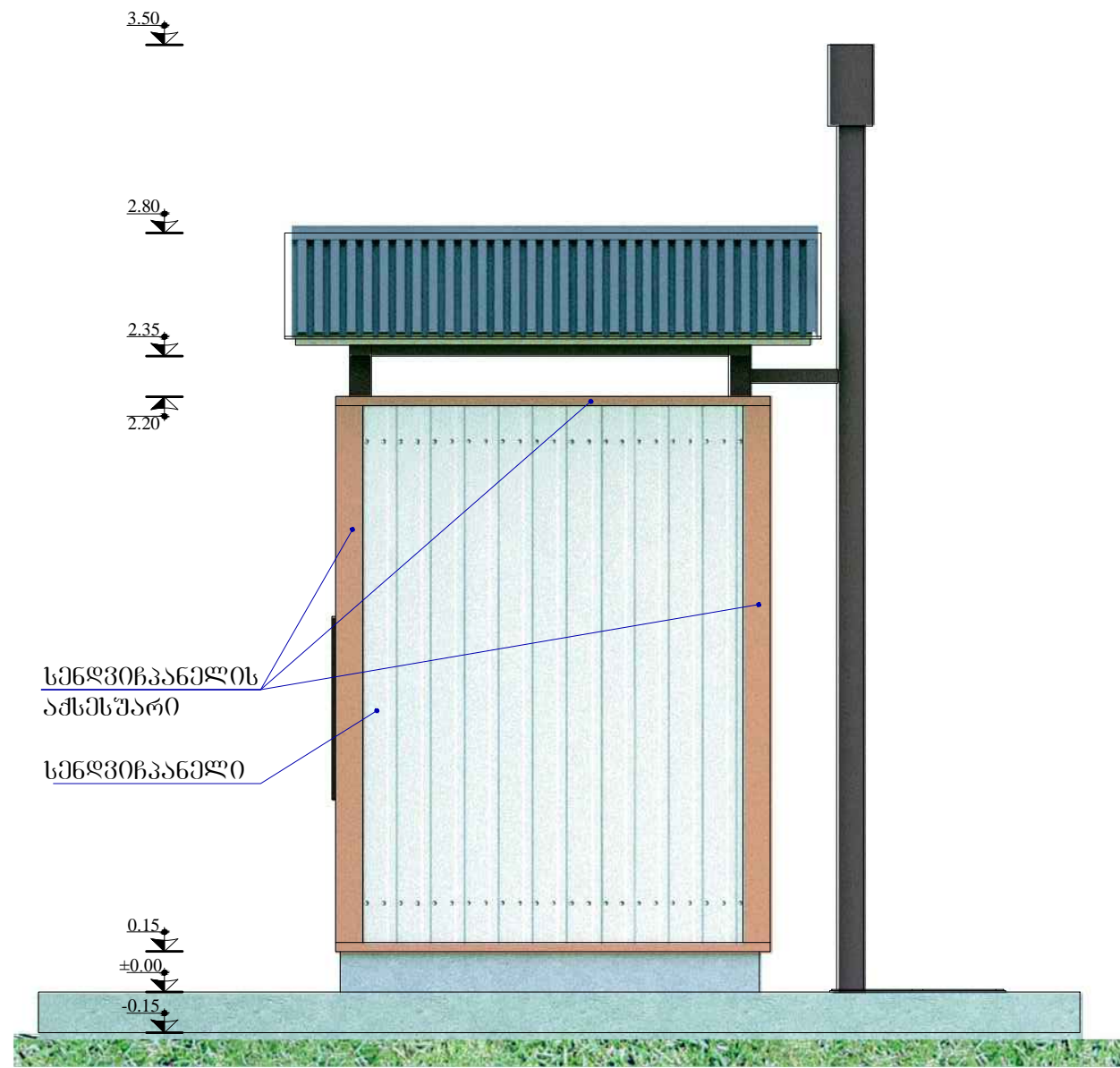
რკ. შილა ρ=12 სმ  
დატკეპნილი ხრეში ვრამცითი 50-70მმ, δ=60 სმ

შპს "ლეი იუნაიონ"		ქ. მარნეულის მუნიციპალიტეტის საკრებულოს განათლების, კულტურის, სპორტისა და ადგილობრივი მნიშვნელობის საკვანძოების განყოფილება		
საკრ. პარტი. ხელმძღვანელი	ა. ნ. მელიქიძე	ანატოლი	ნაწილი A	
შეასრულა:	[Signature]	ლ. აბრამიძე	პოლიგონის კომპიუტერული სამუშაოები	
შეამოწმა:	ა. ნ. მელიქიძე	ანატოლი	საპროექტო (არქიტექტურული ნაწილი)	
		ჭრილი 1-1 კვანძები		
№	თარიღი: 27.05.2014	ნახ. №№	A4	ფურც.: - პი 8

ფასადი "1" - "2" ღერძებში  
მ 1:50

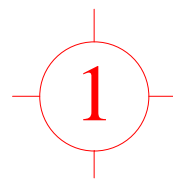
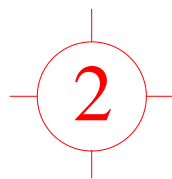
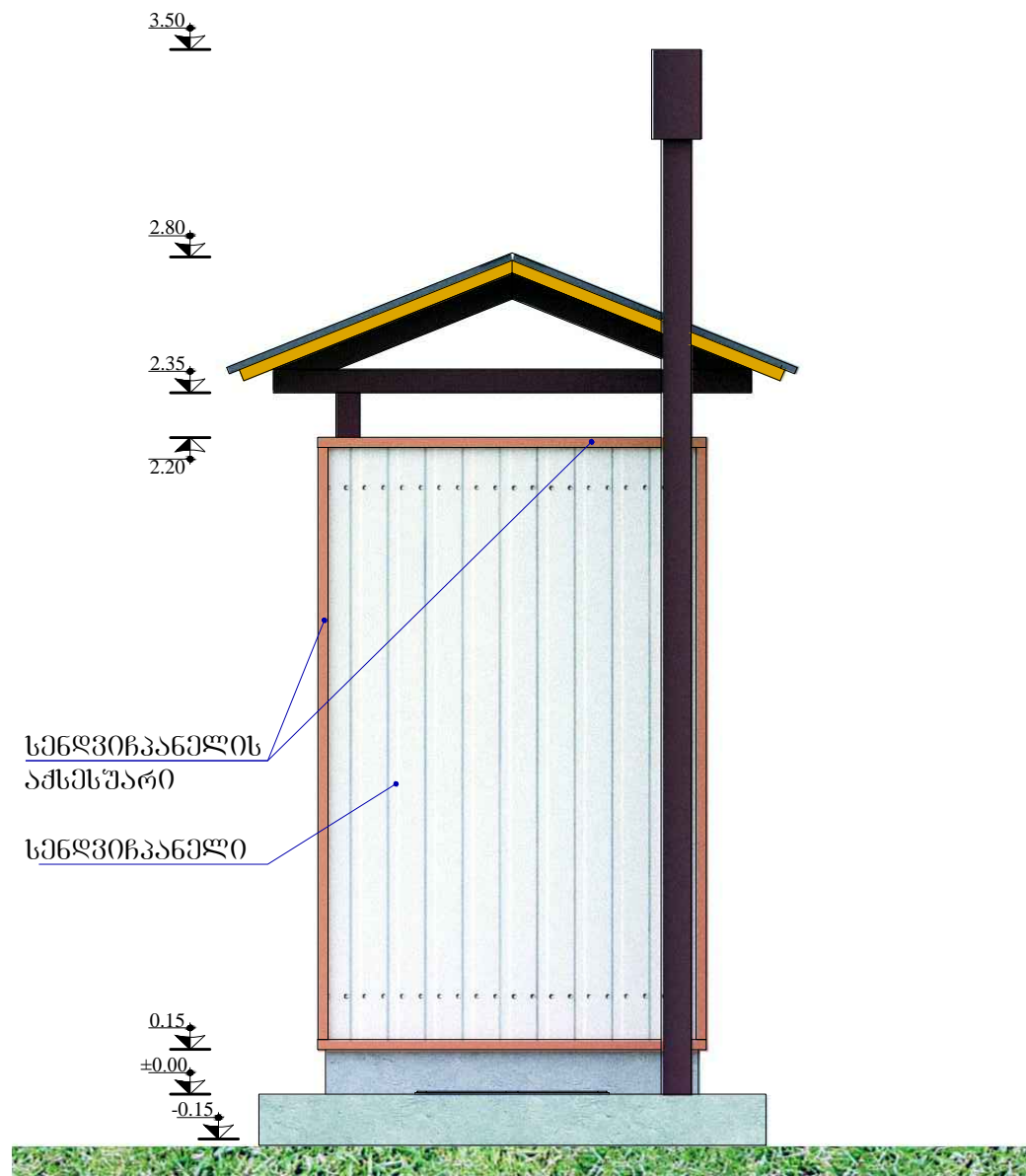


ფასადი "ა" - "ბ" ღერძებში  
მ 1:50

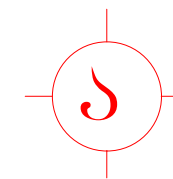
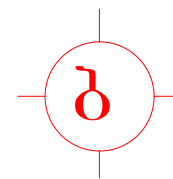


შპს "ლდ იუნაიონ"		ქ. მარნეულის მყარი საყოფაცხოვრებო განაწარმის პოლიგონის კეთილმოწყობის და ექსპლუატაციის სამუშაოები			
საარ. უკუშ. ხელშეკრულება:	ა.გ. მუხრანელი	ანატოლი	ნაწილი A		
შესრულა:	<i>[Signature]</i>	ლ. აბრამიძე	პოლიგონის კეთილმოწყობის სამუშაოებზე		
შეამოწმა:	ა.გ. მუხრანელი	ანატოლი	საპროექტო (არქიტექტურული ნაწილი)		
ფასადები					
№	თარიღი: 27.05.2014	ნახ.: №№	A5	შპრც.: - ბი	8

ფასადი "2" - "1" ღერძებში  
მ 1:50



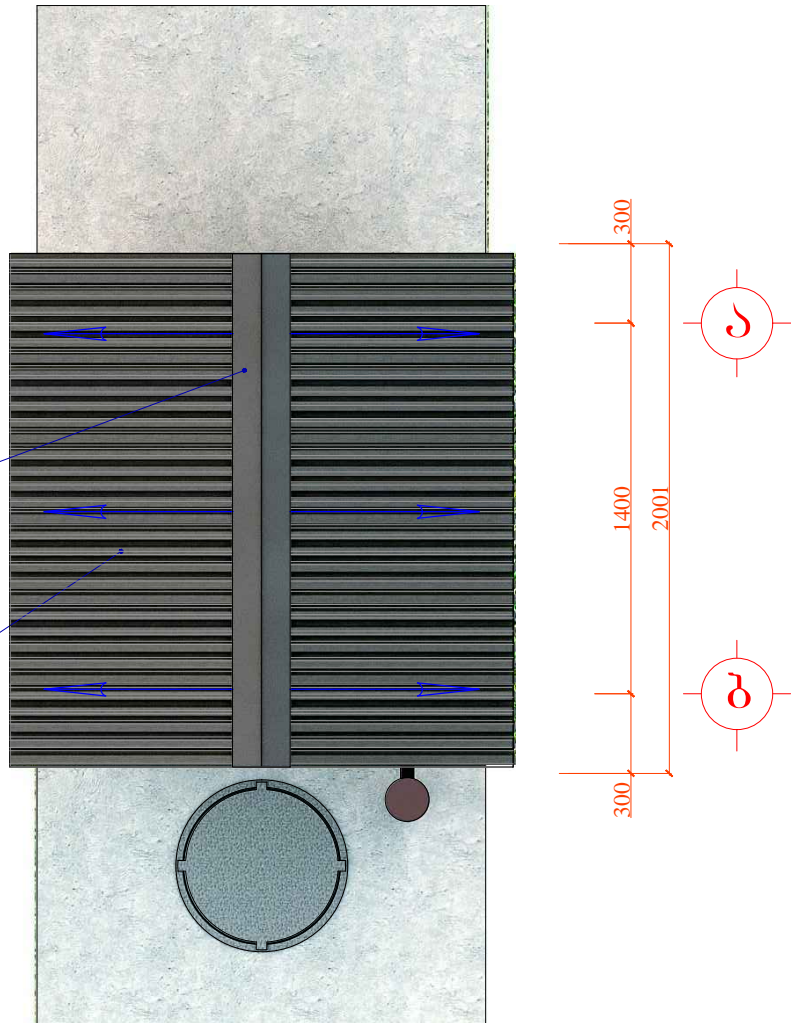
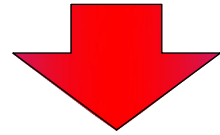
ფასადი "ბ" - "ა" ღერძებში  
მ 1:50



შპს "ლდ იმპიონ"		ქ. მარნეულის მყარი საყოფაცხოვრებო განაჯარების პოლიგონის კეთილმოწყობის და ექსპლუატაციის სამუშაოები			
სარ. უკუშ. ხელმოწერა:	ა.გ. მუხრანელი	ანატოლი	ნაწილი A		
შეხვედრა:	<i>[Signature]</i>	ლ. აბრამიძე	პოლიგონის კეთილმოწყობის სამუშაოები		
შეამოწმა:	ა.გ. მუხრანელი	ანატოლი	საპროექტო (არქიტექტურული ნაწილი)		
ფასადები					
№	თარიღი: 27.05.2014	ნახ.: №№	A6	შპს: - ბი	8

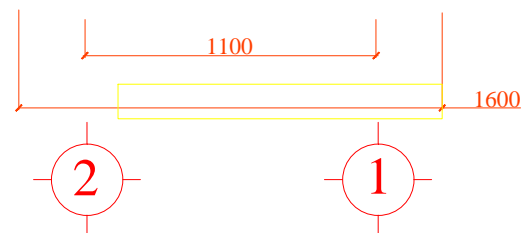


სახურავის გეგმა  
მ 1:50



ფერალი მოთუთიეზული  
თუნუქის გლუვი ფურცელი

ფერალი მოთუთიეზული  
თუნუქის პროფილირებული  
ფურცელი



## მასალების სპეციფიკაცია

სენდვიჩპანელის  
აქსესუარები  
მოთ. თუნუქის ფერალი ფურცელი  $\Delta=0.5$  მმ

#	დეტალის უსკიზი	სიგრძე L მმ	რაოდ. n	$\sum nxL$ მ
1		2050	4	8.20
2		-	-	14.0

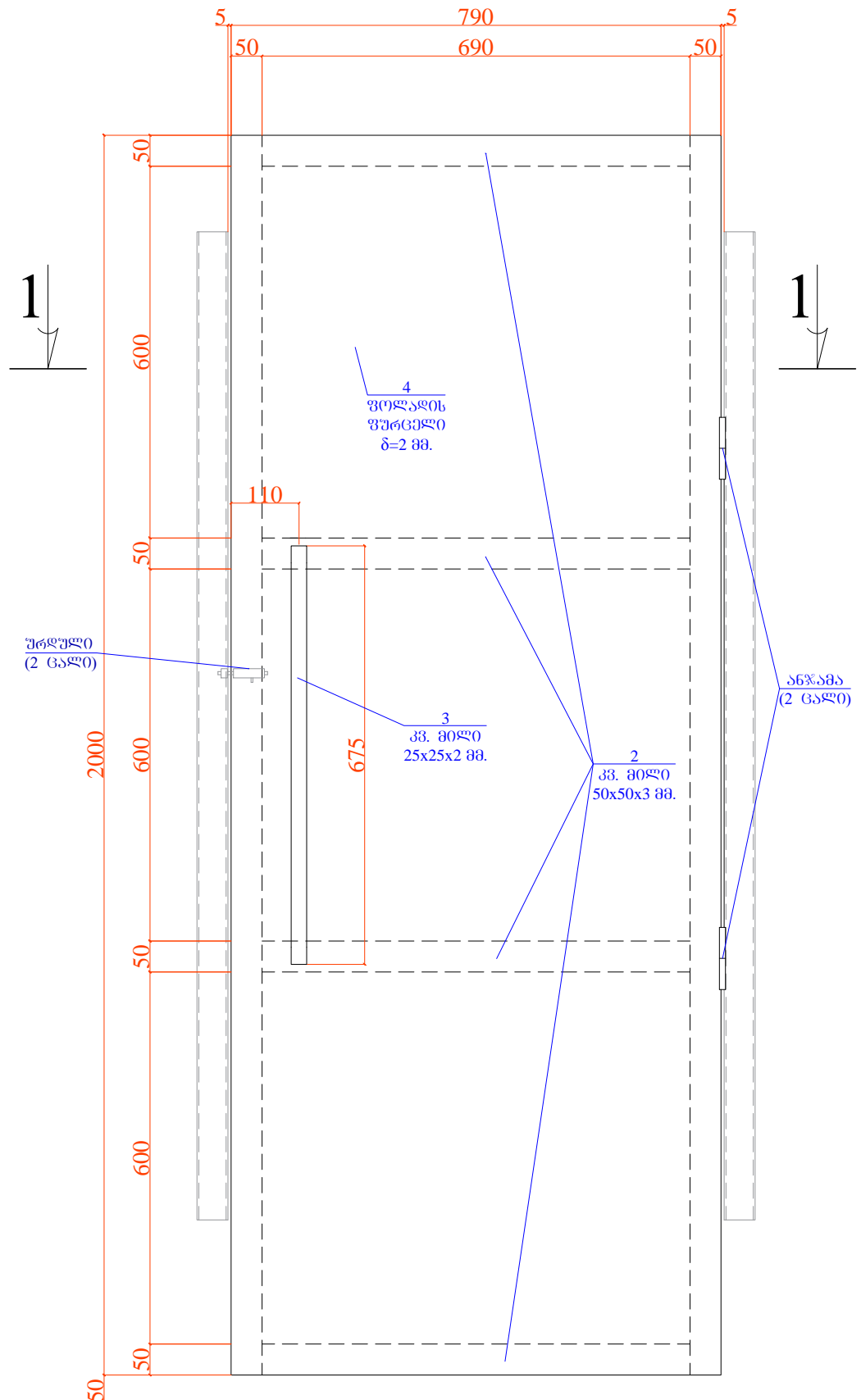
## სენდვიჩ პანელი

#	ტიპი	სიგრძე L მმ	რაოდ. n ცალი	$nxL$ მ <sup>2</sup>
1		2050	5	10.25

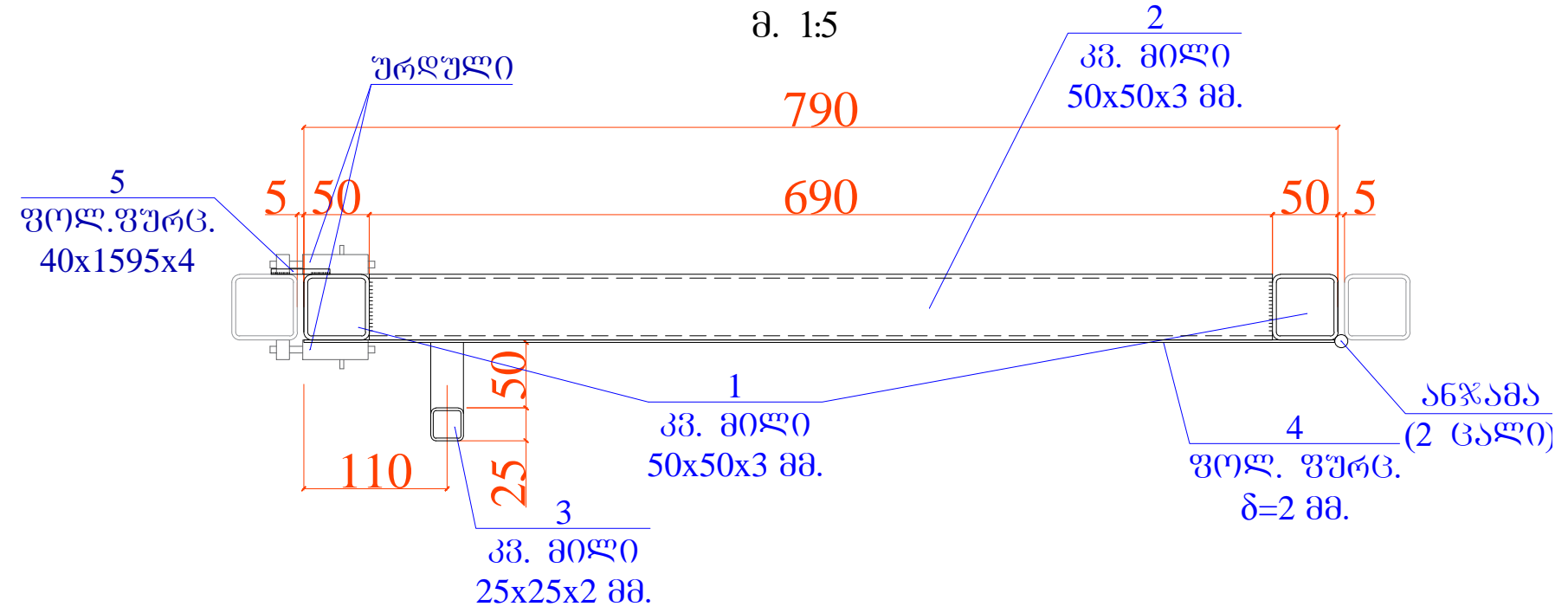
- ფერალი მოთუთიეზული  
თუნუქის პროფილირებული ფურცელი – 4.20 მ<sup>2</sup>

შპს "ლდ იუნაიონ"		ქ. მარნეულის მყარი საყოფაცხოვრებო გაღანაყარების პოლიგონის კეთილმოწყობის დ ექსპლუატაციის სამუშაოები			
საპრ. უკუშ. ხელმოწერა:	ა.გ. მუხომანი	ანატროვსკი	ნაწილი A		
შესრულა:		ლ. აბრამიძე	პოლიგონის კეთილმოწყობის სამუშაოებ		
შეამოწმა:	ა.გ. მუხომანი	ანატროვსკი	საპროექტო (არქიტექტურული ნაწილი)		
		სახურავის გეგმა მასალების სპეციფიკაცია			
№	თარიღი: 27.05.2014	ნახ.: №№	A7	ფურც.: - 30	8

ფასკალი



ჭრილი 1-1  
მ. 1:5



მასალების სპეციფიკაცია ერთ ელემენტზე

ელემენტი	პოზ. №	დასახელება	პროფილი მმ	მმ	n ცალი	მასა კგ.		
						ერთი პოზ.	ყველა პოზ.	ელემენტი
კარები	1	კვ. მილი	50x50x3	2000	2	8,62	17,24	66,323
	2	კვ. მილი	50x50x3	690	4	2,97	11,90	
	3	კვ. მილი	25x25x2	775	1	1,08	1,08	
	4	ფოლადის ფურცელი	2x790	2000	1	24,81	24,81	
	5	ხოლოვანი ფურცელი	4x40	1595	1	2,00	2,00	
სულ:							65,02	
შედუღებაზე 2%							1,30	

ანჯამა ----- 2 ცალი  
ურღული -----2 ცალი

შპს "ლდ იმედიონ"		ქ. მარნეულის მყარი საყოფაცხოვრებო განაწარმების პოლიგონის კეთილმოწყობის და ექსპლუატაციის სამუშაოები			
საპროექტო	ა.გ. მელიქიძე	ანატოლი	ნაწილი A		
შესრულა:	<i>[Signature]</i>	ლ. აბრამიძე	პოლიგონის კეთილმოწყობის სამუშაოები		
შეამოწმა:	ა.გ. მელიქიძე	ანატოლი	საპროექტო (არქიტექტურული ნაწილი)		
კარგი, სპეციფიკაცია					
№	თარიღი: 27.05.2014	ნახ. №№	A8	ფურც. - 30	8

შპს. "ლდ იუნიონ"

ქ. მარნეულის მყარი საყოფაცხოვრებო გადანაყარების პოლიგონის  
კეთილმოწყობის და ექსპლოატაციის სამუშაოები

ნაწილი A

პოლიგონის კეთილმოწყობის სამუშაოები

საკირფარეშო

(კონსტრუქციული ნაწილი)

შპს. "ლდ იუნიონ"-ის დირექტორი:



/ ლ. დიდიკე /

გ ა ნ მ ა რ ტ ე ბ ი თ ი ბ ა რ ა თ ი

კონტეინერული სადარაჯო ჯიხურის საძირკველი დაგეგმარებულია ლენტური ტიპის, მონოლითური რკინაბეტონისაგან. ლენტური საძირკველი კომბინირებულია ასინიზაციის ჭასთან, რომლის ფარგლებშიც საძირკველის სიმაღლე გაზრდილია.

საძირკველის ქუსლის ქვეშ ეწყობა 10სმ სისქის საგები ფენა დატკეპნილი ღორღისაგან. ასინიზაციის ჭის ფარგლებში საძირკველის ქვეშ უნდა მოეწყოს ასევე ხრეშის ბალიში, სიმძლავრით 20სმ. აღნიშნული ბალიში, ღორღის ფენასთან ერთად, უზრუნველყოფს ჩამონადენი წყლის შეუფერხებელ გატარებას გრუნტში და იმავდროულად გამორიცხავს საძირკველის ჯდენას ჭის ფარგლებში.

საძირკველი აღჭურვილია ფოლადის ჩასატანებელი დეტალებით, რომლებიც გამოიყენება ნაგებობის ლითონის კარკასის ფიქსაციისთვის.

ასინიზაციის ჭის გადახურვა მონოლითური რკინაბეტონისაა. მასზე მონტაჟდება ასახდელი ლუქი და ჭის გასანიავებელი ფოლადის მილი. გასანიავებელი მილი უნდა დამაგრდეს ნაგებობის ლითონის ჩარჩოზეც. განხორციელდეს ასევე ლუქის ჰერმეტიზაცია რეზინის საღებით.

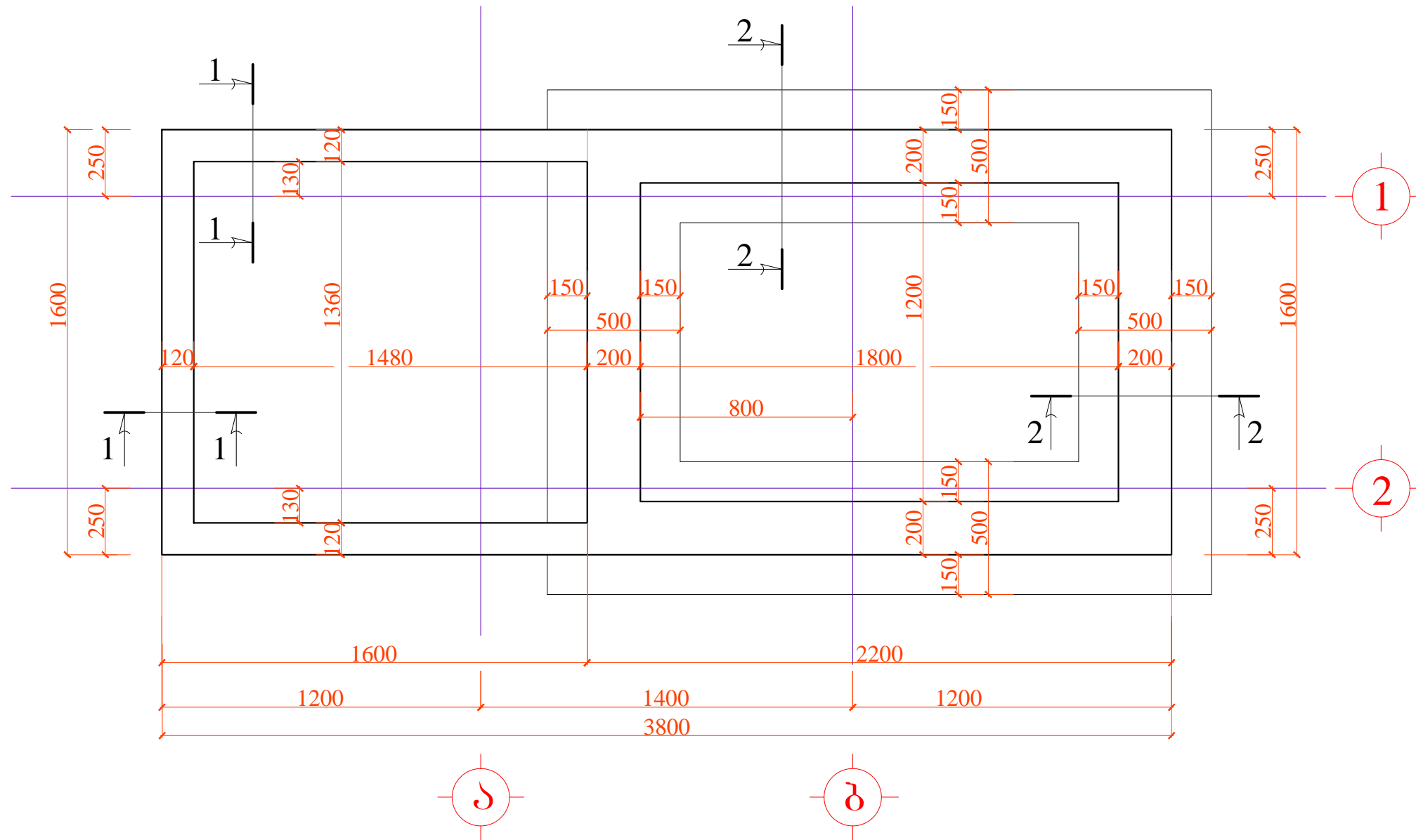
ნაგებობის კარკასი ეწყობა ფოლადის კვადრატული მილებით. ელემენტების შეერთება ხორციელდება ელ. შედუღებით. ლითონის ზედაპირები უნდა დაიფაროს 2 ფენა ანრიკოროზიული გრუნტით და მის ზემოთ შეიღებოს ასევე 2 ფენა ზეთოვანი საღებავით.

კედლების სენდვიჩ-პანელებით შმოსვა მაგრდება ლითონის კარკასზე უჟანგავი თვითმჭრელი "შურუპების" მეშვეობით. სახურავი დაგეგმილია მოეწყოს ფერადი მთოუთიებული თუნუქის პროფილირებული ფენილით. ფენილი მაგრდება ფოლადის კარკასზე მოწყობილ ხის ფენილზე. ხის ელემენტები უნდა დაიფაროს ფერადი ანტისეპტიკური, აალების საწინააღმდეგო ხსნარის მინიმუმ 2 ფენით, ხოლო მათი ხილული ნაწილები დამატებით უფერო არაპრიალა, ზეთოვანი ლაქის ასევე 2 ფენით.

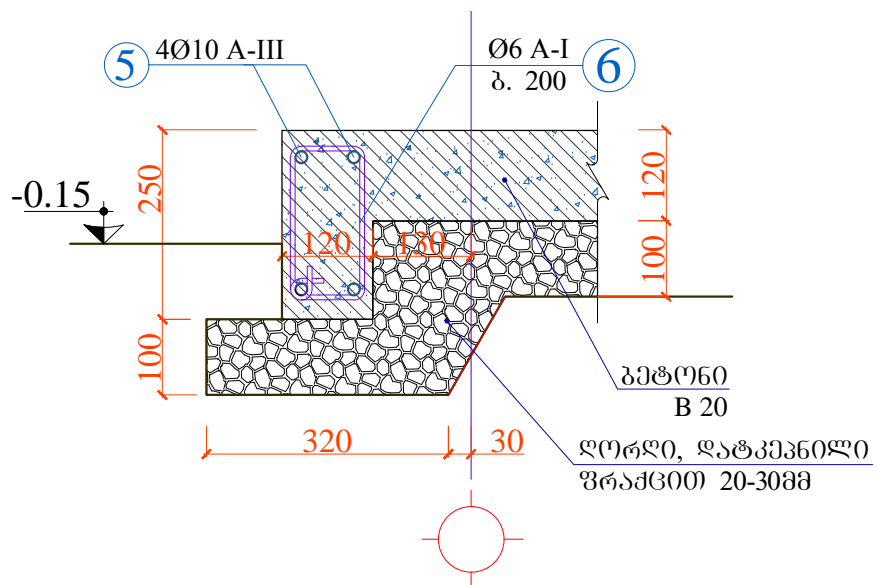
ნახაზების ჩამონათვალი	ფურც.
ნახაზების ჩამონათვალი	S-0
საძირკველების გეგმა, ჭრილი 1-1	S-1
ჭრილები 1-1, 2-2 და მასალის სპეციფიკაცია	S-2
რკ.ბ. ფილა 0.00 ნიშნულზე, ჩასატანებელი დეტალების განლაგების გეგმა	S-3
ჭრილები 1-1, 2-2, 3-3; მასალის სპეციფიკაცია	S-4
ლით. სვეტების განლაგების გეგმა, ლით. სვეტი ღს.-1	S-5
ლით. კარკასი, ჭრილები 1-1, 2-2	S-6

შპს "ლდ იშნოინ"		ქ. მარნეულის მყარი საყოფაცხოვრებო განაწარების პოლიგონის კეთილმოწყობისა და ექსპლუატაციის სამუშაოები
საპრ. პ.პ.პ. ხელმოწერა	ა.ნ.ტყეშელაშვილი	ანატოლუშვილი
შეასრულა:		ლ. კვიციანი
შეამოწმა:	ა.ნ.ტყეშელაშვილი	ანატოლუშვილი
№	თარიღი	S-0
		ფურცლები: 7

საპირკვლის გეგმა  
მ 1:20

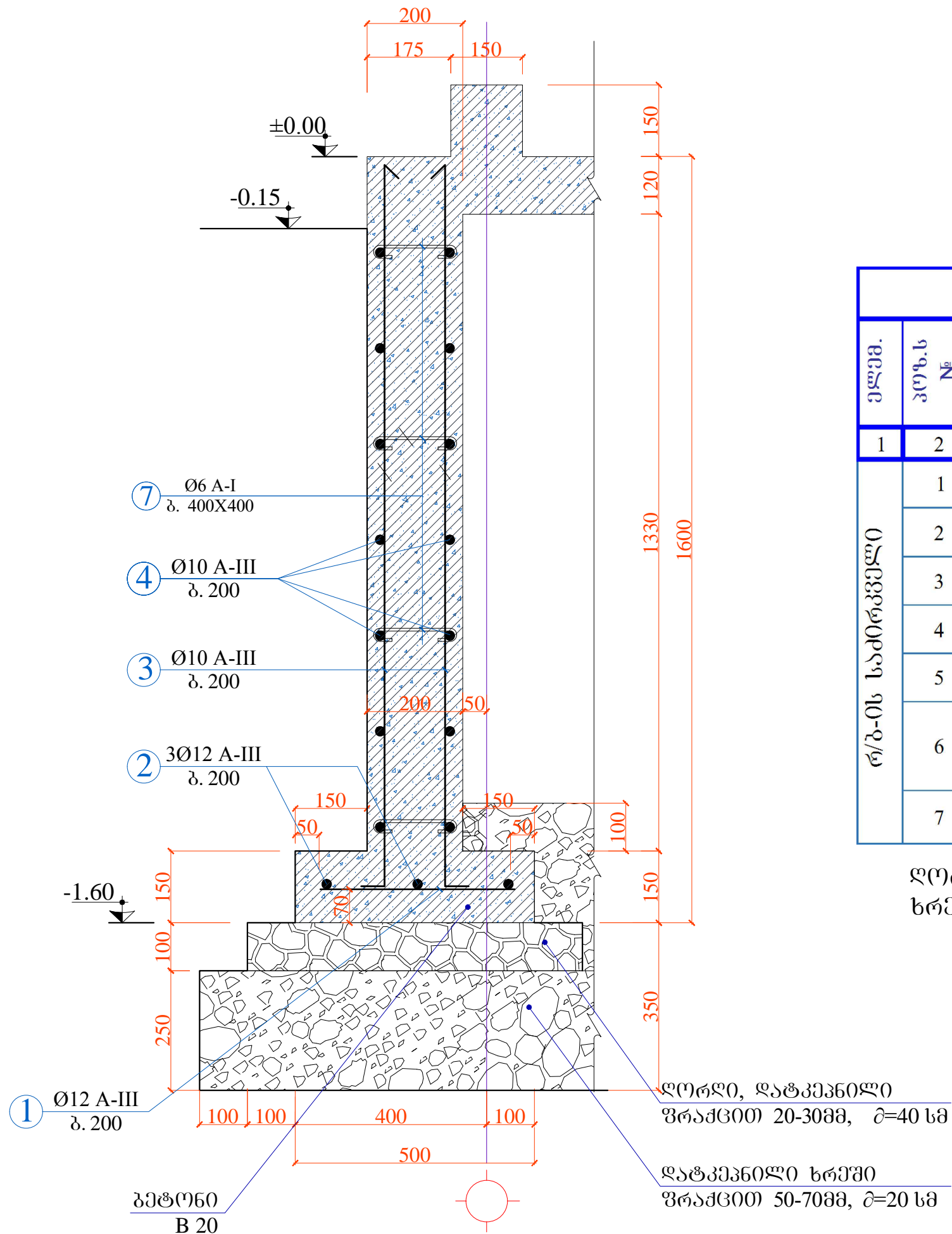


ჭრილი 1 - 1  
მ 1:10



	შპს "ჯეოქონსტრუქციონი"		ქ. მარნეულის მყარი საყოფაცხოვრებო გადახეარების პოლიგონის კეთილმოწყობის და ექსპლუატაციის სამუშაოები
საპრ. პ.პ.პ. ხელმძღვანელი	ა.გ. მჭედო	ანატროვსკი	ნაწილი A
შესრულა:		ლ. კვიციანი	პოლიგონის კეთილმოწყობის სამუშაოები
შეამოწმა:	ა.გ. მჭედო	ანატროვსკი	საპირკვლი (კონსტრუქციული ნაწილი)
			საპირკვლის გეგმა.
			ჭრილი 1-1
№	თარიღი	S-1	ფურცლები: 7

ჭრილი 2 - 2  
მ 1:10



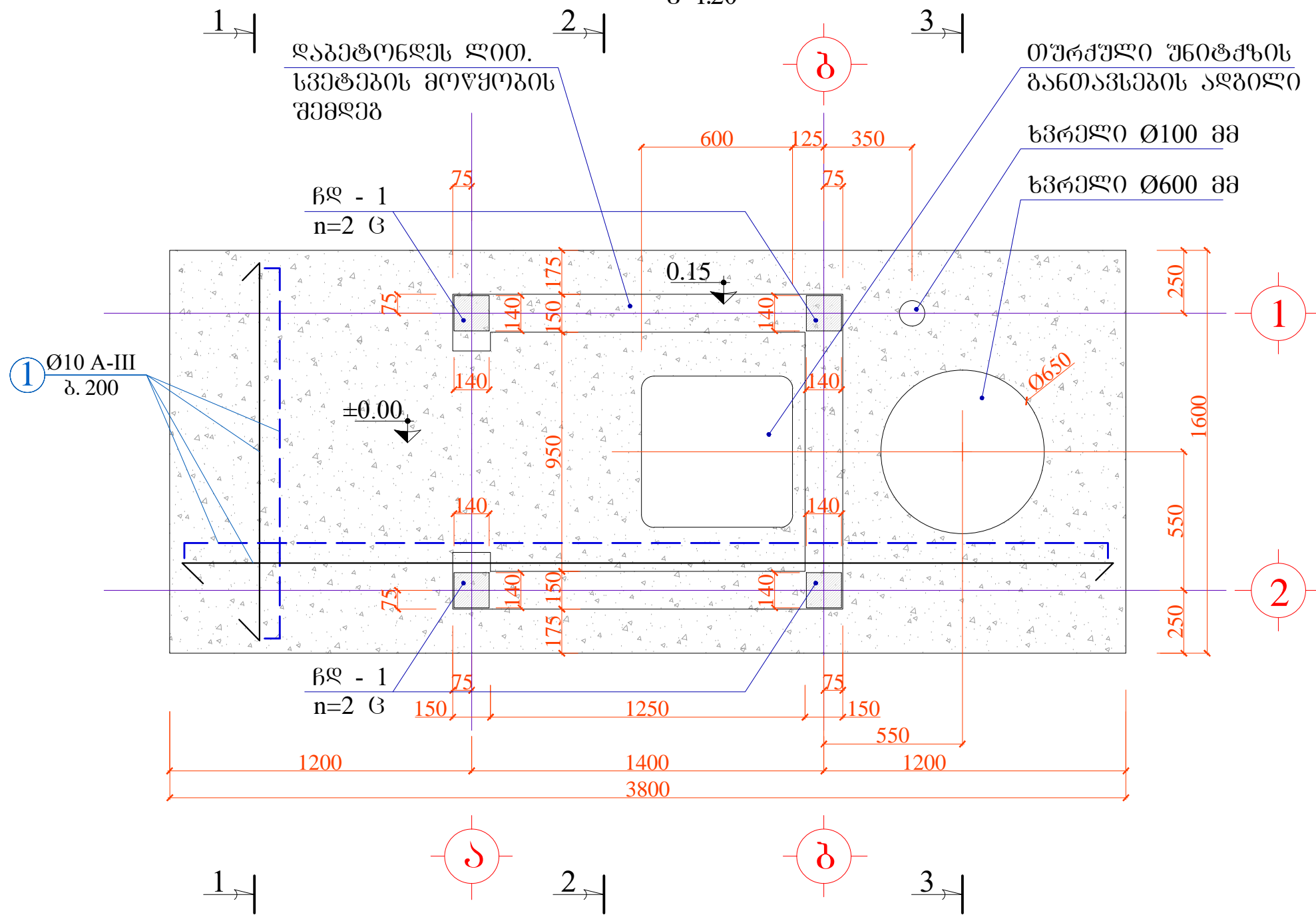
არმატურის სპეციფიკაცია							არმატურის ამოკრება			
ელ.მ.	პოზ.ს №	მსპიზო	Ø, მმ კლასი	L, მმ	n, ცალკე	n x L, მ	Ø, მმ კლასი	Σ n x L, მ	მასა, კგ	
									A-I	A-III
1	2	3	4	5	6	7	8	9	10	11
რ/ბ-ის საძირკველი	1	400	12A-III	400	33	13,2	6A-I	36,0	8,0	
	2	დაიჭრას აღბილზე	12A-III			25,8	10A-III	248,5		154,1
	3	1490   100	10A-III	1590	68	108,12	12A-III	39,0		34,7
	4	დაიჭრას აღბილზე	10A-III			120,4	ჯამი		8,0	188,8
	5	დაიჭრას აღბილზე	10A-III			20				
	6	80   270   150   200	6A-I	700	24	16,8				
	7	40   160   40	6A-I	240	80	19,2				
							ბეტონის კლასი სიმტკიცის მიხედვით <b>B20</b> V=2,45 მ3.			

ღორღის ბალოში ----- 0.53 მ<sup>3</sup>  
ხრემის ბალოში ----- 2.85 მ<sup>3</sup>

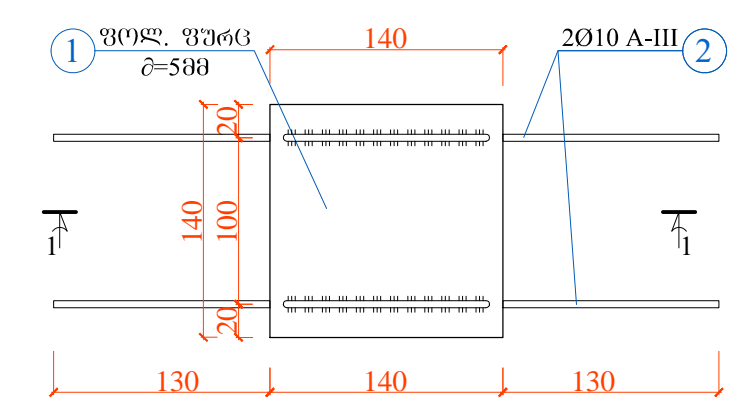
ღორღი, დატკეპნილი  
ფრამცით 20-30მმ, ρ=40 სმ  
დატკეპნილი ხრემი  
ფრამცით 50-70მმ, ρ=20 სმ

შპს "ლდ იუნაინ"		ქ. მარნეულის მყარი საყოფაცხოვრებო გადახაჯრების პოლიგონის კეთილმოწყობის ექსპლუატაციის სამუშაოები	
საპ. პარა. სტრუქტურული	ა.გ. ქვიციანი	ანატროშვილი	ნაწილი A
შესრულა:		ლ. კვიციანი	პოლიგონის კეთილმოწყობის სამუშაოები
შამოყვანა:	ა.გ. ქვიციანი	ანატროშვილი	საპროექტო (კონსტრუქციული ნაწილი)
			ჭრილები 1-1, 2-2 და მასალის სპეციფიკაცია
№	თარიღი	S-2	ფურცლები: 7

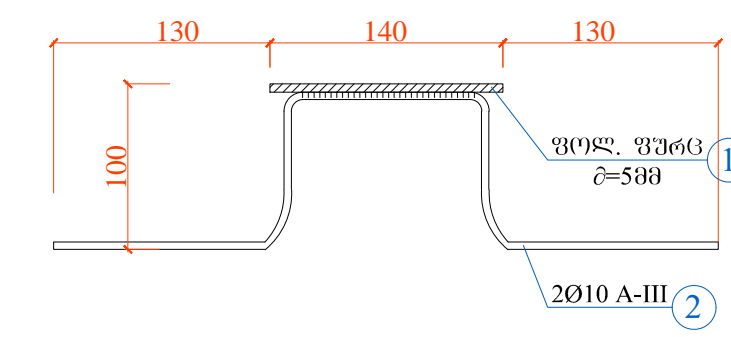
რკბ. ფილა ±0.00 ნიშნულზე  
ჩასატანებელი დეტალების განლაგების გეგმა  
მ 1:20



წლ - 1 (n=4 ც)  
გეგმა



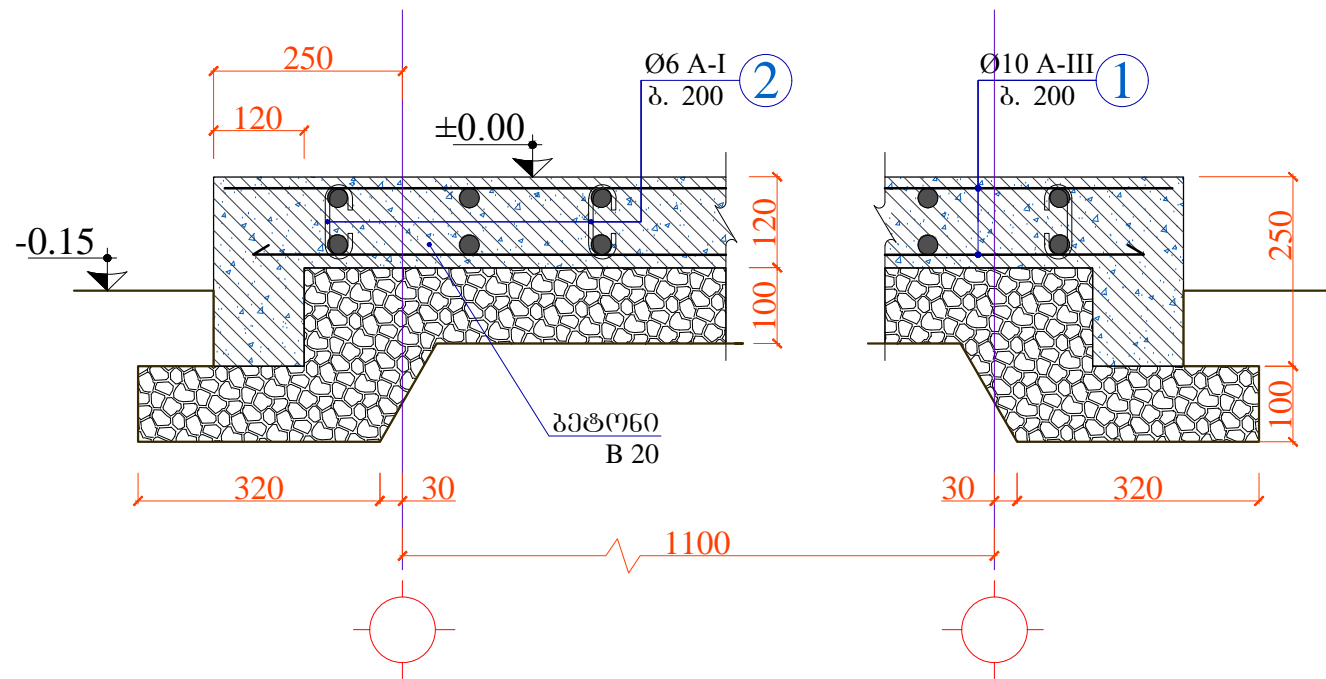
ჭრილი 1-1



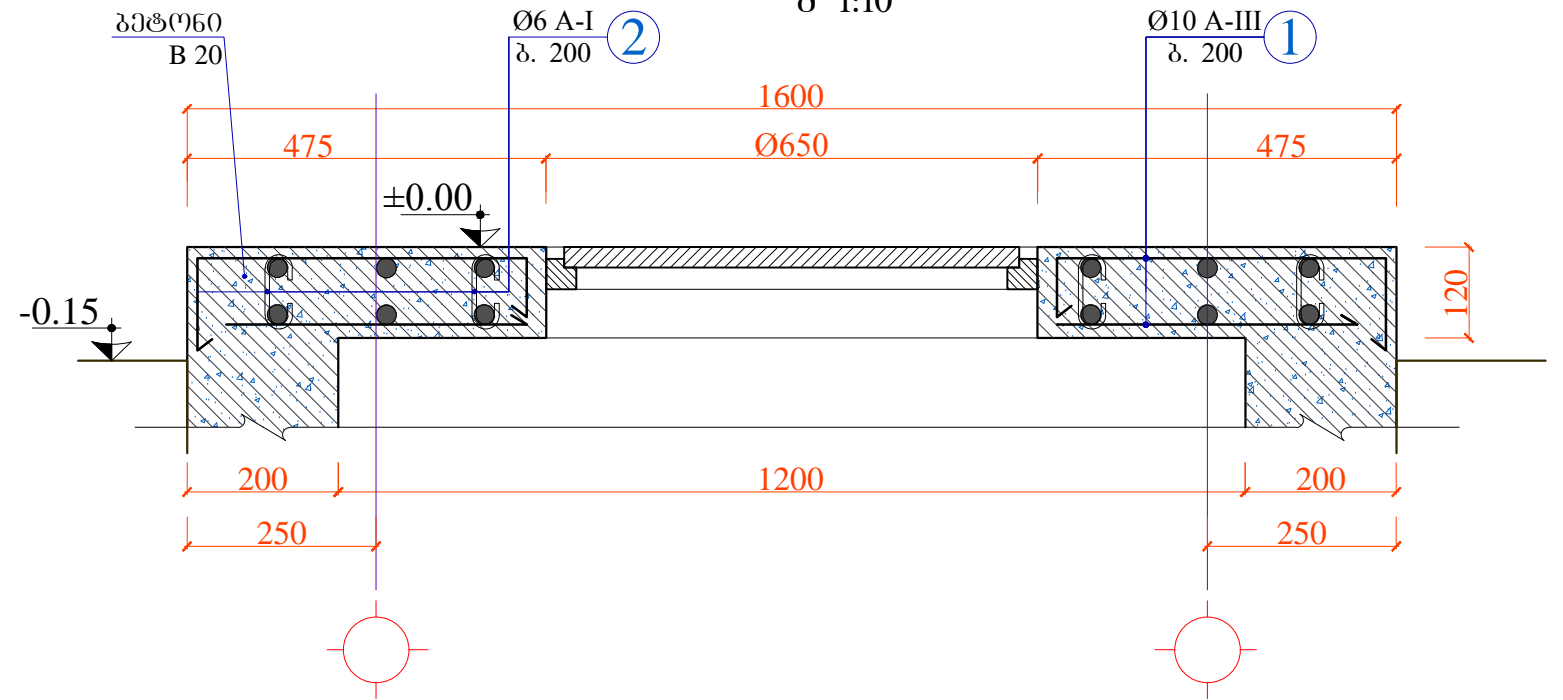
ელემენტი 0	პოზ. №	დასახელება, მსპიზი მმ.	პროფილი მმ	L მმ.	n ცალი	მასა კგ.			შენიშვნა
						ერთი პოზ.	ყველა პოზ.	ელემენტი	
წლ-1 n=4 ც	1	ფურცელი	-140X5	140	1	0,769	0,769	1,544	
	2	არმატურა	Ø10 A-III	600	2	0,372	0,744		
სულ							1,513		
შეღებვაზე 2%							0,03		
სულ (n=4 ც)							6,17		

შპს "ლეი ინიოვინ"		ქ. მარნეულის მყარი საყოფაცხოვრებო გადასარტყვის პოლიგონის კეთილმოწყობისდა ექსპლუატაციის სამუშაოები	
საპრ. პარტ. ხელმოწერა	ა.გ. მელიქიძე	ანატოლი	ნაწილი A
შესრულება:	ა.გ. მელიქიძე	ლ. კვიციანი	პროექტის კეთილმოწყობის სამუშაოები
შეამოწმა:	ა.გ. მელიქიძე	ანატოლი	საპროექტო (კონსტრუქციული ნაწილი)
რკბ.-ის ფილა 0.00 ნიშნულზე, ჩასატანებელი დეტალების განლაგების გეგმა			
№	თარიღი	k-3	ფურცელი: 7

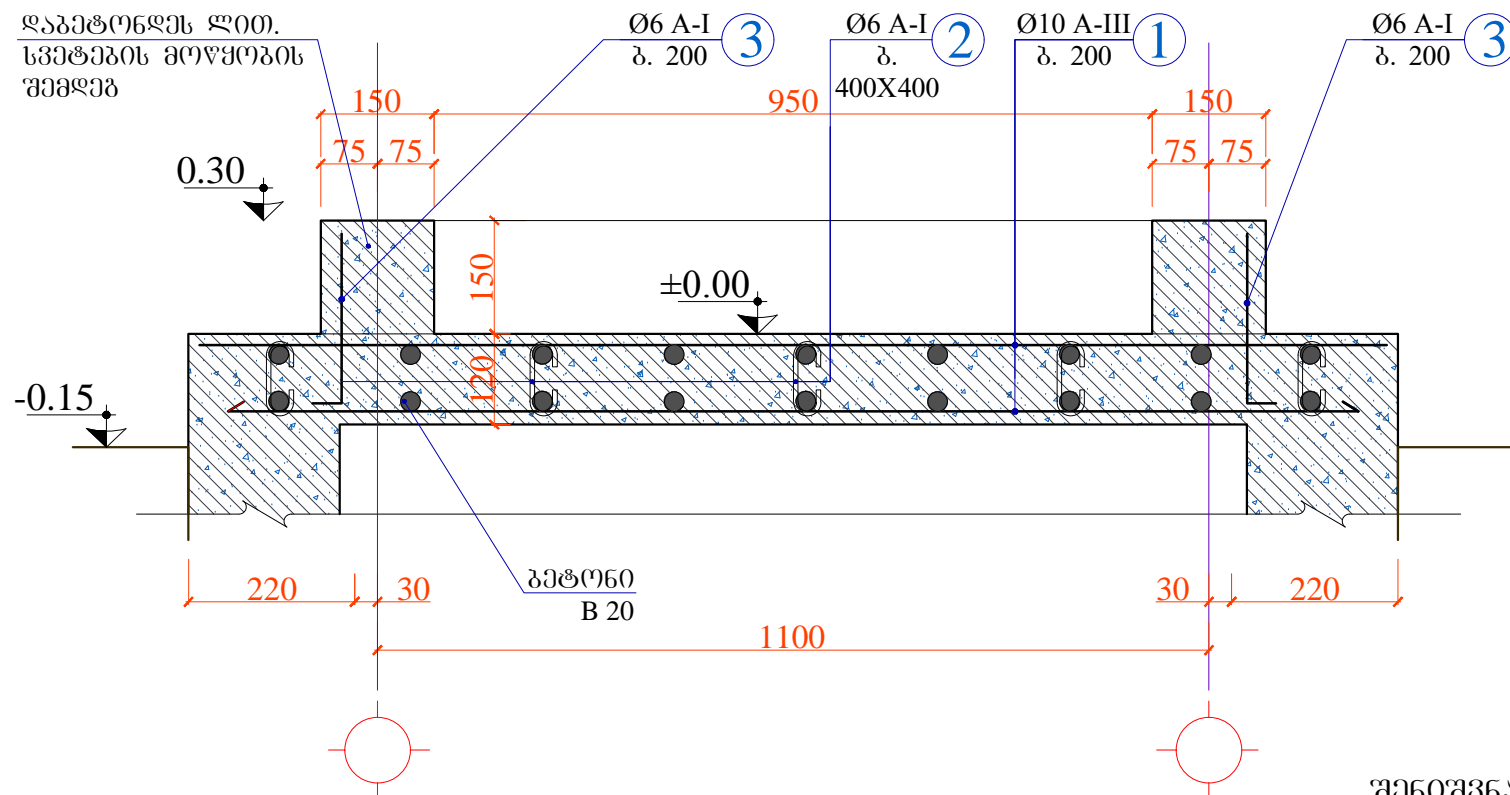
ჭრილი 1 - 1  
მ 1:10



ჭრილი 3 - 3  
მ 1:10



ჭრილი 2 - 2  
მ 1:10



არმატურის სპეციფიკაცია							არმატურის ამოკრება			
ვლამენტი	პოზ. №	შსპიზი Scetch	Ø, მმ კლასი	L, მმ	n, ცალი	n x L, მ	Ø, მმ კლასი	Σ n x L, მ	მასა, კგ	
									A-I	A-III
რკინაბეტონის ფილა	1	ღაიჭრას ადგილზე	Ø10 A - III	-	-	127,0	Ø10 A - III	127,0	-	78,74
	2	40 40 80	Ø6 A - III	160	40	6,40	Ø6 A - I	12,4	2,75	
	4	240 60	Ø6 A - III	300	20	6,00			2,75	78,74
სულ/SUM								<b>B20 V<sub>კატ</sub>=0,80 მ<sup>3</sup></b>	<b>81,49</b>	

შენიშვნა: სხვადასხვა მასალა:

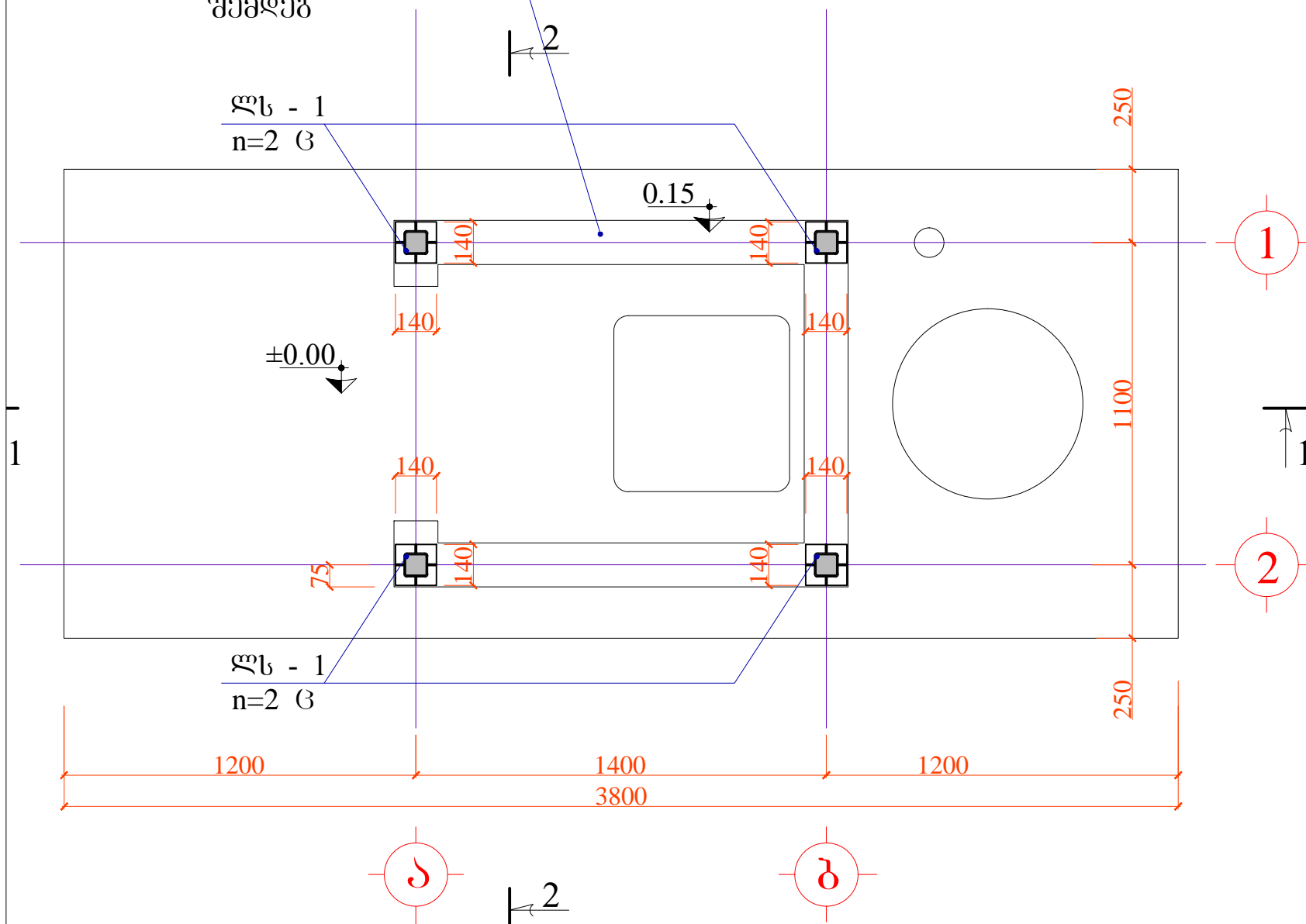
- 1) ლუქი (სალტით) კლასტმასის-1 ცალი
- 2) მილი ფოლადის Ø100 მმ-4.0 მ.

შპს "ლდ იშნოინ"		ქ. მარნეულის მყარი საყოფაცხოვრებო განაჯარების პოლიგონის კეთილმოწყობისა და ექსპლუატაციის სამუშაოები	
საპ. უწყ. ხელმოწერა	ანატოლევი	ნაპილი A	კოორდინაციის სამსახური
შესრულა:	ლ. კვიციანი	საპროექტო (კონსტრუქციული ნაპილი)	
შეამოწმა:	ანატოლევი	ჭრილები 1-1, 2-2, 3-3; მასალის სპეციფიკაცია	
№	თარიღი	S-4	ფურცლები: 7



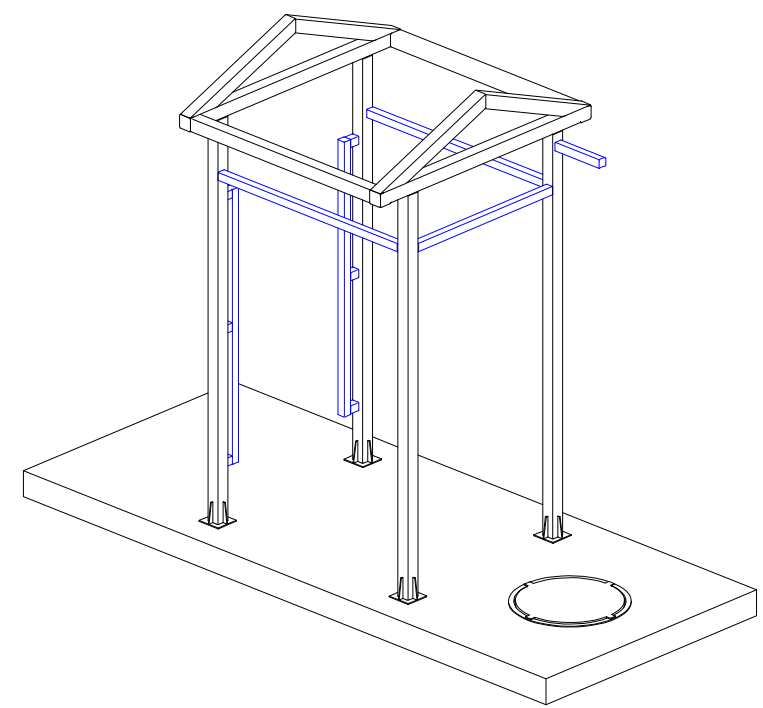
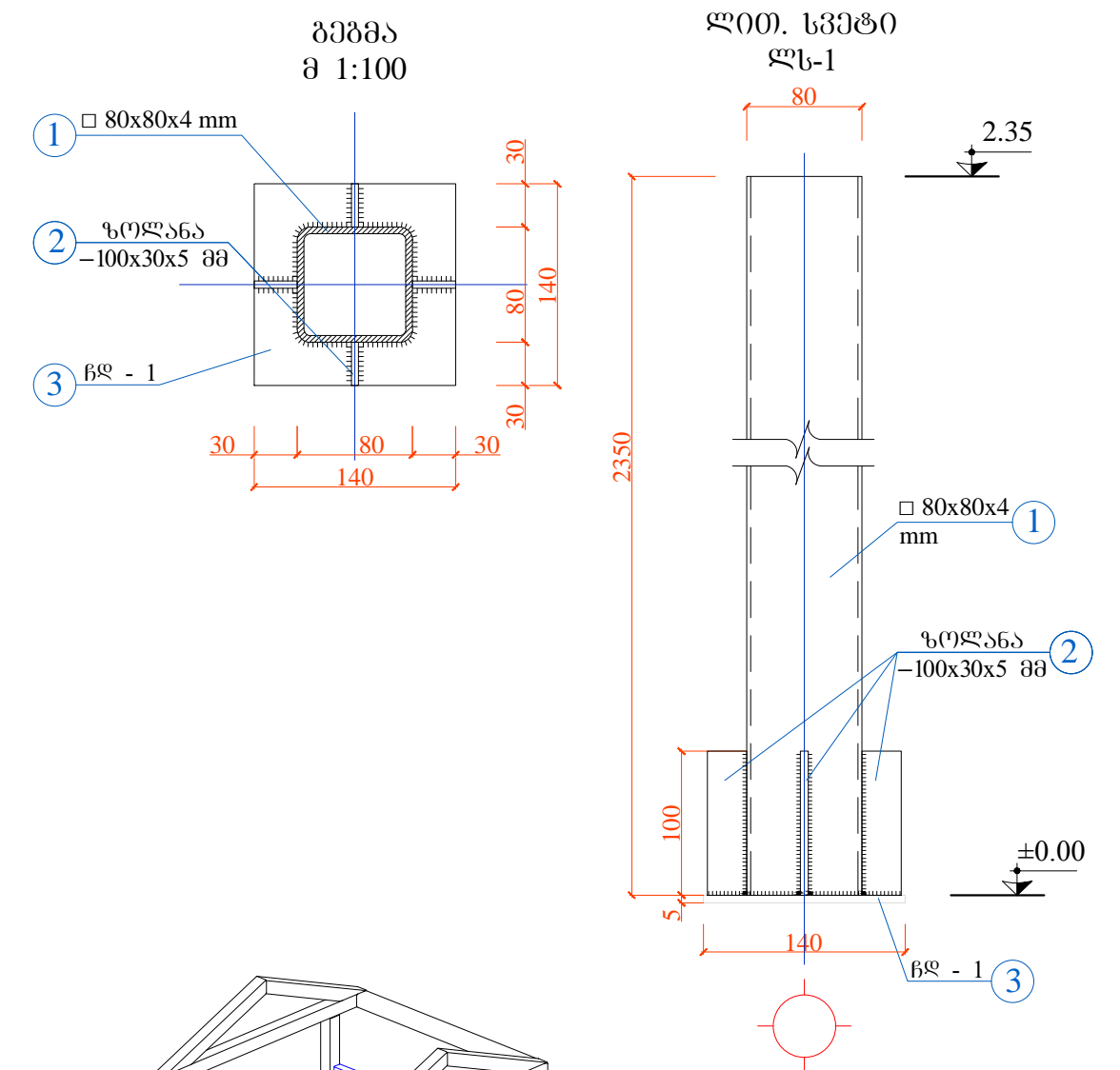
ლით. სვეტების ბანჯაგების გეგმა  
±0.00 ნიშნულზე  
მ 1:20

დაბეჭოდეს ლით.  
სვეტების მოწყობის  
შემდეგ



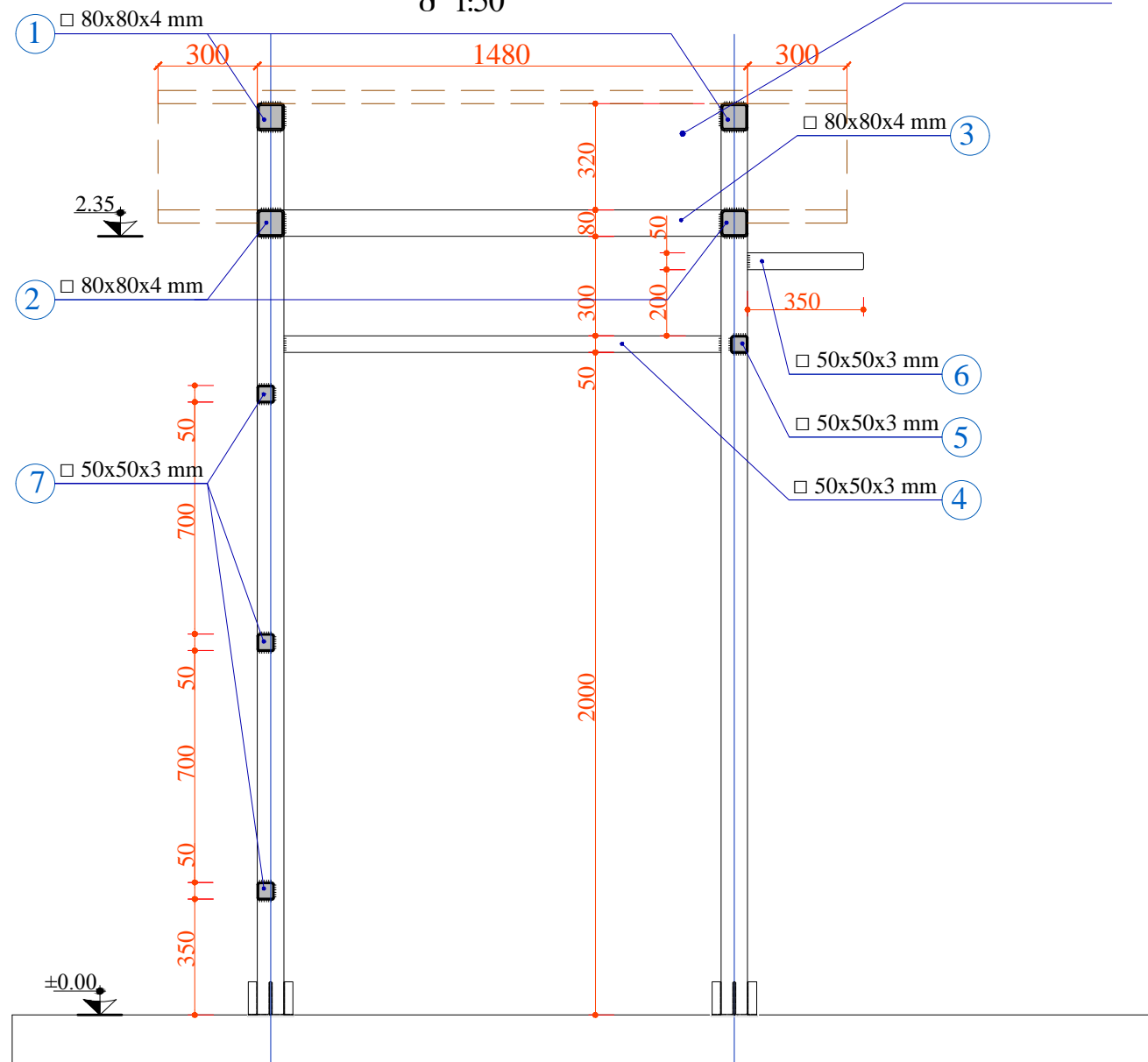
ლით. სვეტი - 1

ლიტონის ელემენტების სპეციფიკაცია						ელემენტების ამოკრება		
ელემ-ტი	პოზ. №	კვეთი	L, მმ	n, ცალი	n x L, მ	ელემენტის ტიპი	Σ n x L, მ	წონა, კგ
ლს - 1	1	□ 80x4 მმ	2350,0	1	2,35	□ 80x4	2,35	21,93
	2	— 30x4 მმ	100,0	4	0,40	— 30x4	0,40	0,38
საერთო წონა:								22,31
სულ n=4:							89,2	

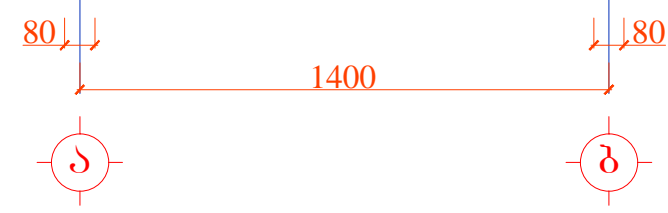
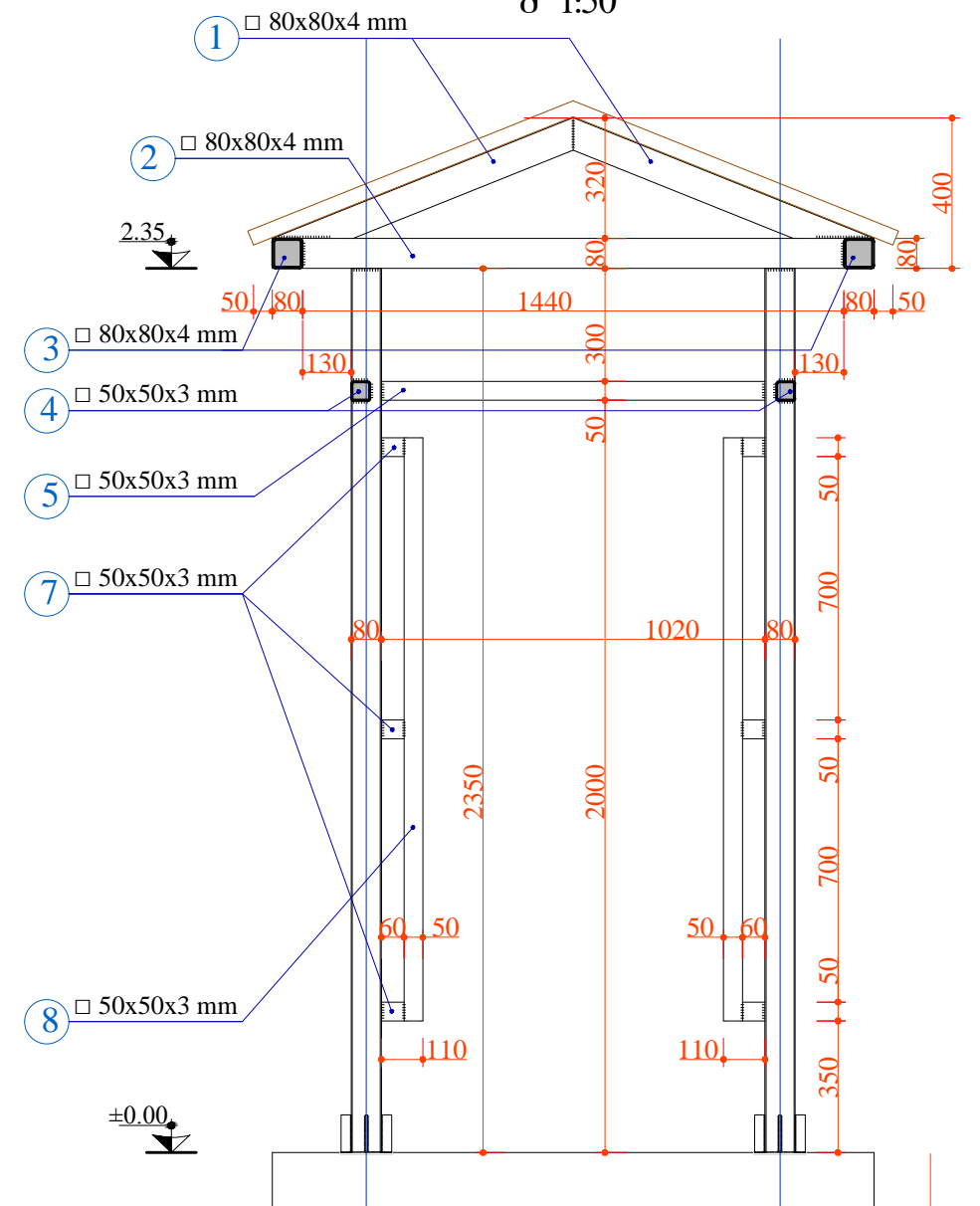


შპს "ლდ იშნიონ"		ქ. მარნეულის მყარი საყოფაცხოვრებო განაჯარების პოლიგონის კეთილმოწყობისა და ექსპლუატაციის სამუშაოები	
საპ. უწყ. ხელმოწერა:	ანატოლევი	ანატოლევი	ნაწილი A
შესრულა:	ანატოლევი	ლ. კვიციანი	პოლიგონის კეთილმოწყობის სამუშაოები
შეამოწმა:	ანატოლევი	ანატოლევი	საპროექტო (კონსტრუქციული ნაწილი)
ლით. სვეტების ბანჯაგების გეგმა ლით. სვეტი ლს-1			
№	თარიღი	S-5	ფურცლები: 7

ჭრილი 1-1  
მ 1:50



ჭრილი 2-2  
მ 1:50



ლიტონის ელემენტების სპეციფიკაცია						ელემენტების ანოტაცია		
ელემენტი	პოზ. №	კვეთი	L, მმ	n, ცალი	n x L, მ	ელემენტის ტიპი	Σ n x L, მ	წონა, კგ
ლიტონის კარკასი	1	□ 80x80x4 მმ	860,0	4	3,44	□ 80x80x4	9,28	106,2
	2	□ 80x80x4 მმ	1600,0	2	3,20	□ 50x50x3	7,47	41,5
	3	□ 80x80x4 მმ	1320,0	2	2,64			
	4	□ 50x50x3 მმ	1320,0	2	2,64			
	5	□ 50x50x3 მმ	1020,0	1	1,02			
	6	□ 50x50x3 მმ	350,0	1	0,35			
	7	□ 50x50x3 მმ	60,0	6	0,36			
	8	□ 50x50x3 მმ	1550,0	2	3,10			
<b>სულ:</b>							<b>147,7</b>	
<b>შედულების ნაკერი 2.0%:</b>								<b>3,0</b>
<b>სამართო წონა:</b>								<b>150,7</b>

შპს "ლდ იშნოინ"		ქ. მარნეულის მყარი საყოფაცხოვრებო განაჯარების პოლიგონის კეთილმოწყობისა და ექსპლუატაციის სამუშაოები	
საპროექტო: ა.გ. ბერიძე	ანატოლუშვილი	ნაწილი A	
შესრულა:	ლ. კვიციანი	კოორდინაციის კომისიის სამუშაოები	
შეამოწმა: ა.გ. ბერიძე	ანატოლუშვილი	საპროექტო (კონსტრუქციული ნაწილი)	
		ლიტ. კარკასი ჭრილი 1-1; ჭრილი 2-2.	
№	თარიღი	S-6	ფურცლები: 7