

ქ. მარნეულის მყარი საყოფაცხოვრებო გადანაყარების პოლიგონის  
კეთილმოწყობის და ექსპლოატაციის სამუშაოები

## ნაწილი A

პოლიგონის კეთილმოწყობის სამუშაოები

ტერიტორიის განათებისა და  
შიდასამოედნო კალოვანი ქსელები

(ელექტრული ნაწილი)

ბანმარტმბითი ბარათი

ობიექტის კვება ხორციელდება ქალაქის ქსელიდან, რისთვისაც ტერიტორიაზე აღრიცხვის კვანძამდე მოყვანილ უნდა იქნას მიწისზედა ან მიწისქვეშა კაბელი განიკვეთით არანაკლებ 2x6.0 მმ<sup>2</sup>. დაგეგმილია აღრიცხვის კვანძის მოწყობა, ტერიტორიაზე შესასვლელი ჭიშკრის გვერდით, ბოძზე, ჰერმეტიკული ყუთში. ზემოთ აღნიშნული გარე ქსელის კაბელისა და აღრიცხვის კვანძის მონტაჟს განახორციელებს ადგილობრივი ელ. სადისტრიბუციო კომპანია.

შიდასამოედნო ძალოვანი ქსელი სრულდება 2x6.0 მმ<sup>2</sup>, სპილენძის ორმაგი იზოლაციის კაბელით, რომელიც მთავარ ფარს კვებას აწვდის აღრიცხვის კვანძიდან. ძალოვანი ქსელის კაბელი უნდა განთავსდეს ტრანშეაში, დამცავ მილში.

სადარაჯო ჯიხურის, ფანჩატურის, ფარდულის, სასწორის და საპირფარეშოს ელ. მომარაგება ხორციელდება 2x2.5 მმ<sup>2</sup> სპილენძის, ორმაგი იზოლაციის კაბელებით, მთავარი ფარიდან (MB), რომელიც განთავსებულია სადარაჯო ჯიხურში. სადარაჯო ჯიხურს გააჩნია თავისი სადისტრიბუციო ფარიც.

ტერიტორიის განათება ხორციელდება 3 მეტრის სიმაღლის ლუმინისცენტური ნათურებით აღჭურვილი სანათებით, სიმძლავრით 150 w. სანათებს უნდა გააჩნდეს ჰერმეტიკული საკომუტაციო კოლოფები. ტერიტორიის განათების კაბელი ასევე უნდა ჩაიდოს ტრანშეაში, დამცავ მილში.

მზა სადარაჯო ჯიხური აღჭურვილია შიდა ელ. გაყვანილობით, როზეტებით და ჩამრთველებით. MB ფარში მიერთებული ახალი გაყვანილობა უნდა ჩაიდოს პლასტმასის საკაბელო არხში.

მანქანა-მექანიზმების ფარდულის, ფანჩატურისა და საპირფარეოსთვის პროექტი ითვალისწინებს განათებისა და ჩამრთველების მოწყობას. ამ ნაგებობებში დაგეგმილია ლუმინისცენტური სანათებისა და ჩამრთველების დამონტაჟება.

მანქანა-მექანიზმების ფარდულში, გაყვანილობა უნდა განთავსდეს ფოლადის დამცავ მილში, ხოლო ჩამრთველი მიმაგრდეს ფოლადის მზიდ სვეტზე გარედან. დამცავი მილი მაგრდება სვეტსა და სახურავის კონსტრუქციებზე ელ. შედუღებით.

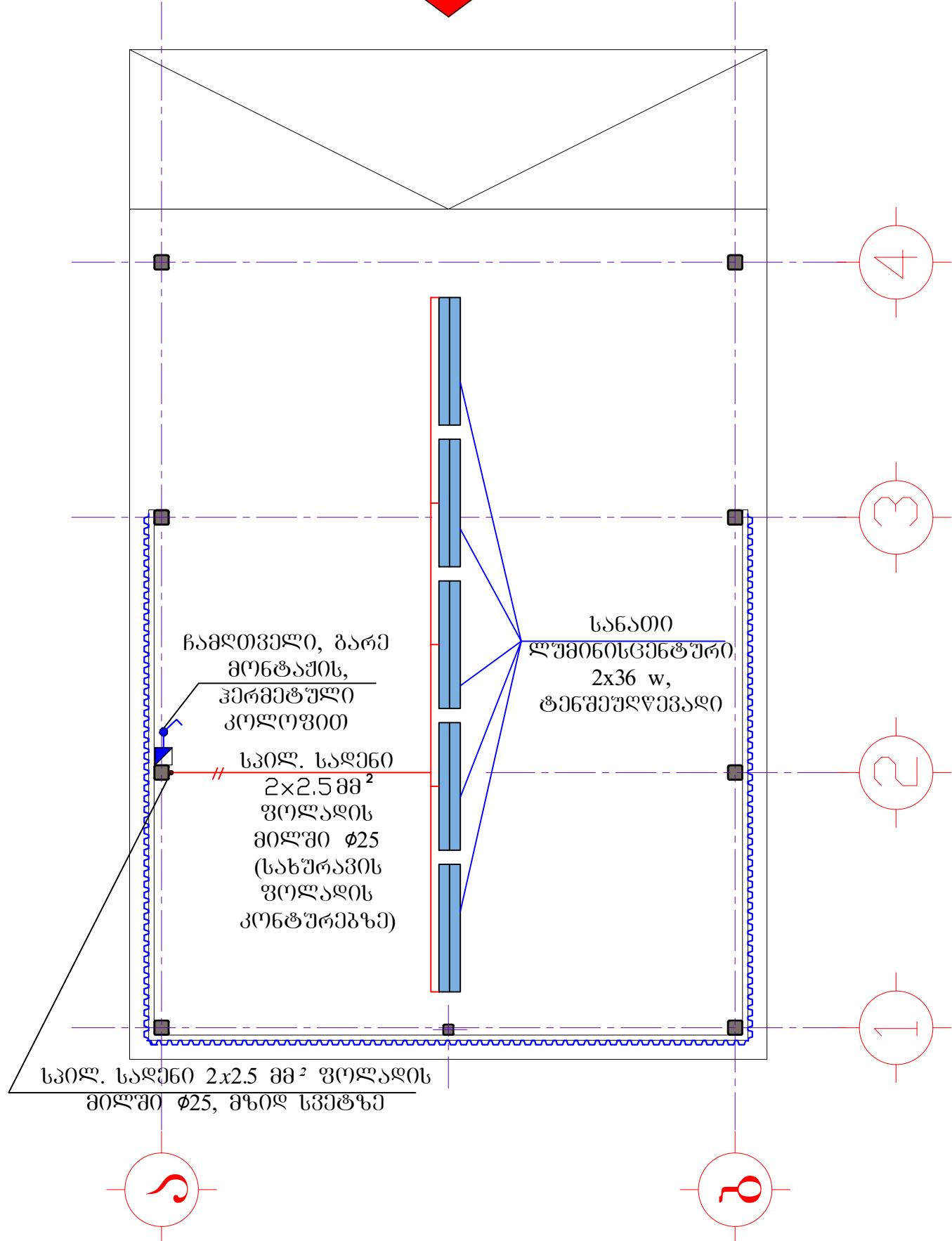
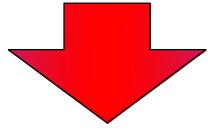
ფანჩატურის ელ. გაყვანილობა განთავსებულია ფოლადის კვადრატული მილის მზიდი სვეტის შიგნით და ხის შეკიდული ჭერის ზემოთ. ორივე შემთხვევაში სადენი უნდა ჩაიდოს დამცავ პლასტმასის მილში. ჩამრთველის კოლოფი დამაგრდეს ფოლადის სვეტზე, გარედან.

საპირფარეშოს ელ. გაყვანილობა განთავსებულია ფოლადის კვადრატული მილის მზიდი სვეტისა და ნივნივის შიგნით. სადენი უნდა ჩაიდოს პლასტმასის დამცავ მილში. ჩამრთველის კოლოფი დამაგრდეს ფოლადის სვეტზე, გარედან.

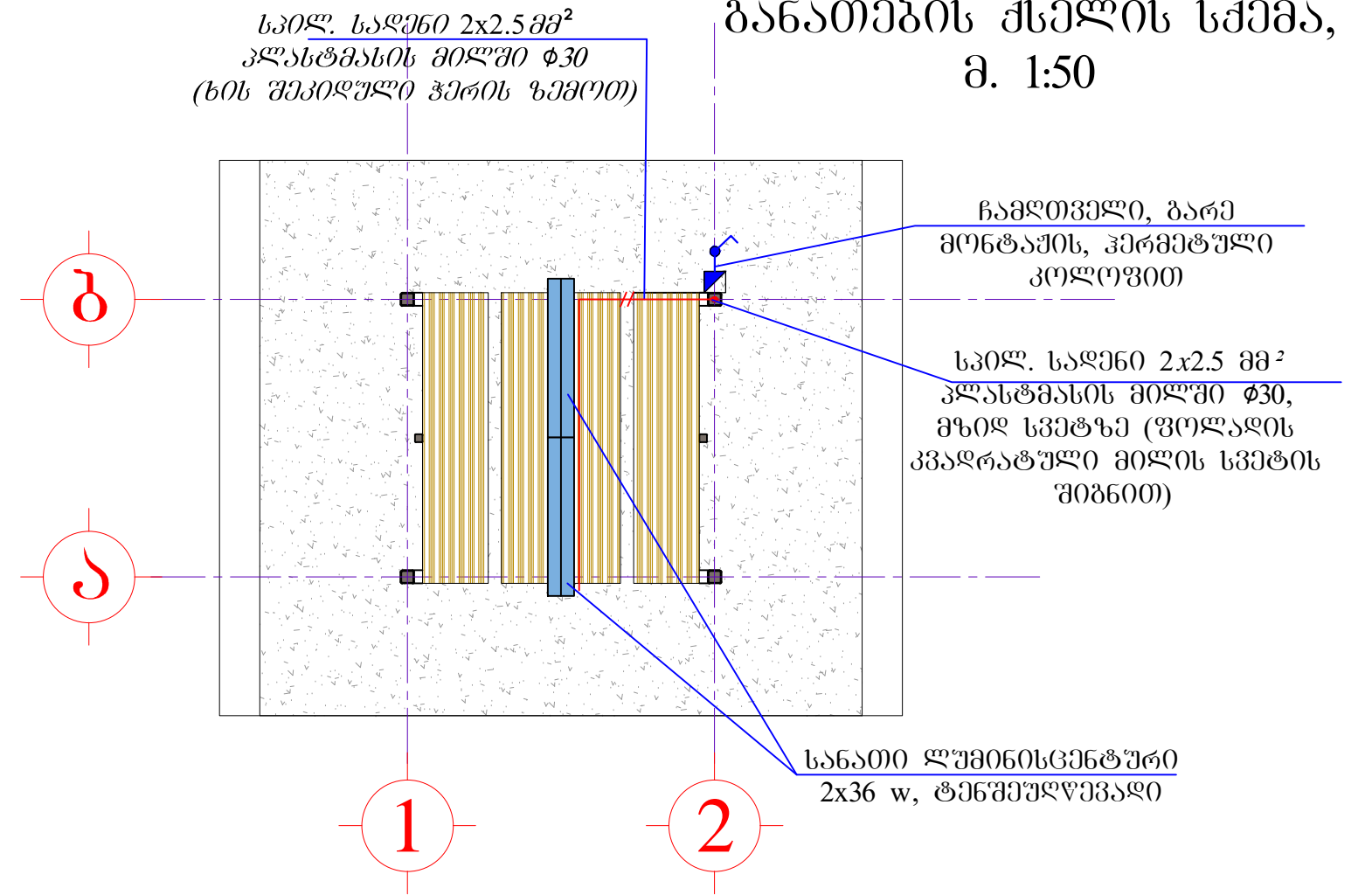
ნახაზების ჩამონათვალი	ბვ.
განმარტებითი ბარათი, ნახაზების ჩამონათვალი	E-0
ფარდულის, ფანჩატურის და WC-ს, განათების ქსელის სქემები	E-1
ტერიტორიის განათებისა და ძალოვანი ქსელის გეგმა	E-2
ტრანშეის ჭრილი 1-1, 2-2; სპეციფიკაცია	E-3
ფარი MB	E-4
ბაღის სანათი და აღრიცხვის კვანძი	E-5
სპეციფიკაცია	S-6

	შპს "ლდ იშვილი"		ქ. მარნეულის მყარი საყოფაცხოვრებო განაწარმების პოლიგონის კეთილმოწყობის და კვლავუბრუნების სამუშაოები		
საპრ. პაპუა ხელმოწერა		ანატოლ შვილი	ნაწილი A		
შპს-ის ხელმოწერა		ლ. ბიორბაძე	პოლიგონის კეთილმოწყობის სამუშაოები		
შპს-ის ხელმოწერა		ანატოლ შვილი	ტერიტორიის განათებისა და ფოლადის კვადრატული მილის მზიდი სვეტისა და ნივნივის შიგნით (ელექტრიკული ნაწილი)		
			ბანმარტმბითი ბარათი, ნახაზების ჩამონათვალი		
№	თარიღი: 5.09.2013	ნახ.: №№	ფურც.: - ბი	E-0	

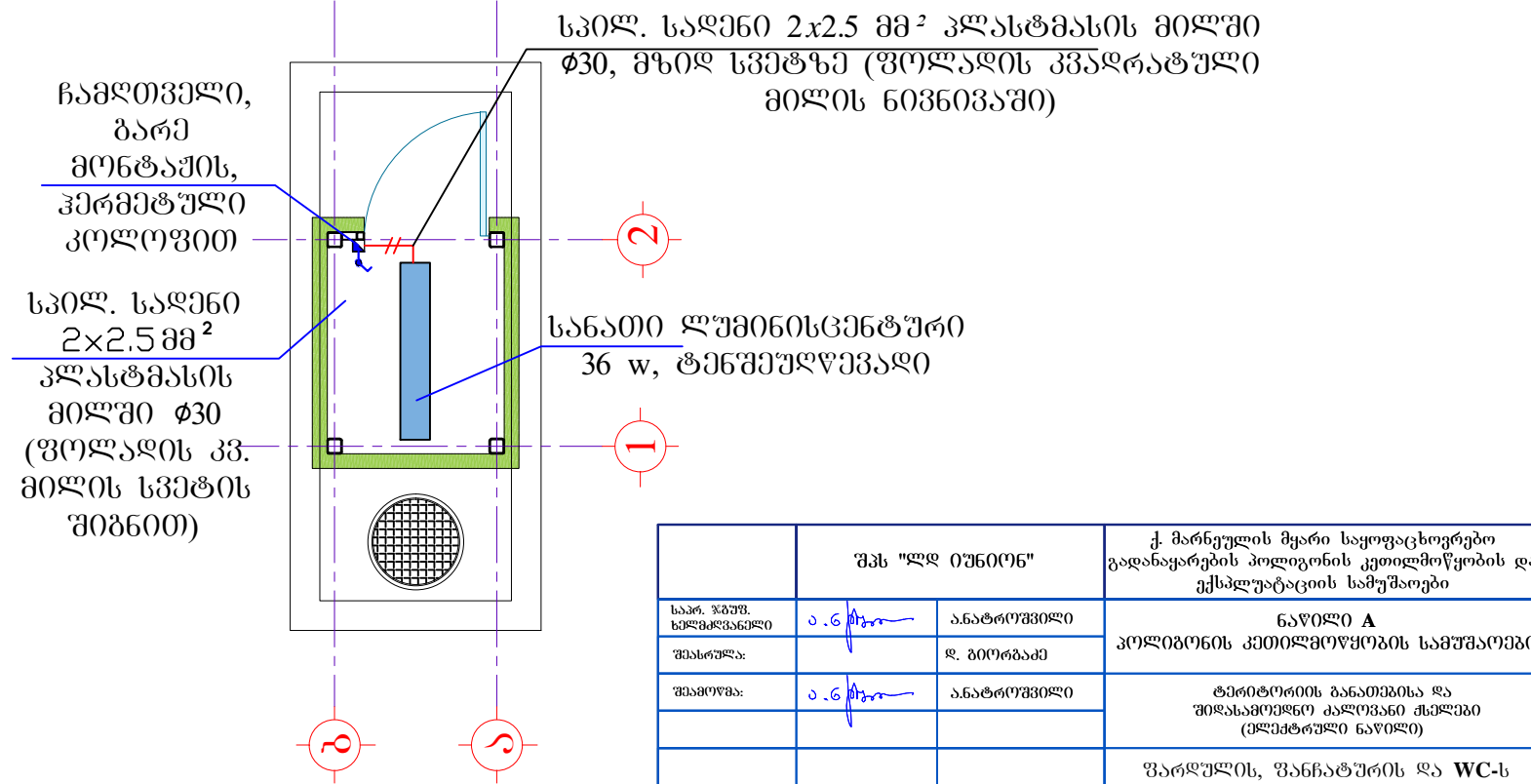
ვარდული მანქანა-მექანიზმების  
ბანათების ქსელის სქემა, მ. 1:50



ვანჩატური  
ბანათების ქსელის სქემა,  
მ. 1:50

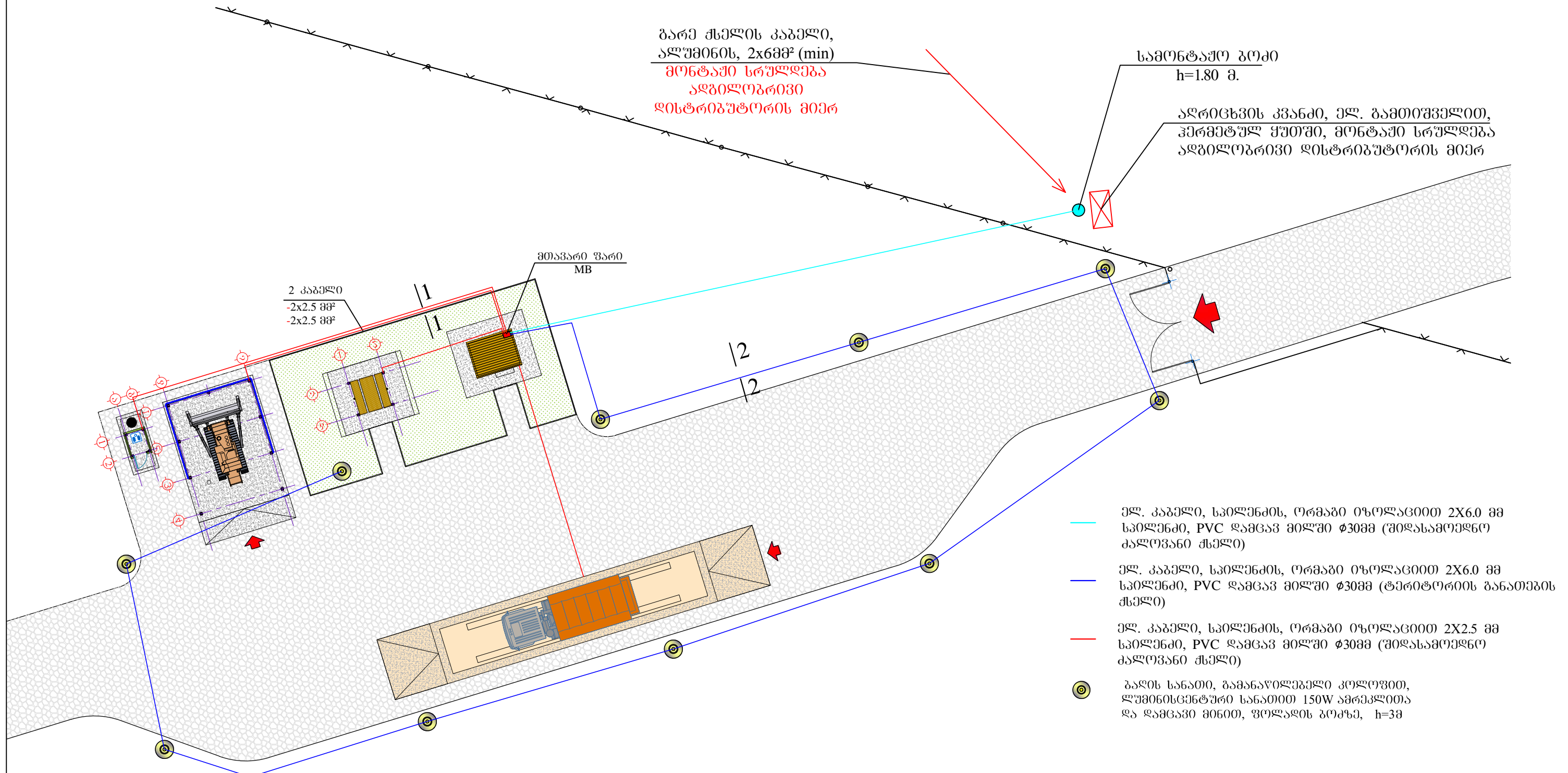


WC  
ბანათების ქსელის სქემა, მ. 1:50



შპს "ლეი იმპიონ"		ქ. მარნეულის მყარი საყოფაცხოვრებო განაწარების პოლიგონის კეთილმოწყობის და ექსპლუატაციის სამუშაოები		
საპ. ზაპუ. ხელმოწერა	ა. გ. მუხომანი	ანატოლუვილი	ნაწილი A	
შპს-ის მფლობელი	ლ. ბიორბაძე	ანატოლუვილი	პოლიგონის კეთილმოწყობის სამუშაოები	
შპს-ის მფლობელი	ა. გ. მუხომანი	ანატოლუვილი	ტერიტორიის განაწარმისა და მოდერნიზაციის კალენდრი (ეკსპლუატაციის სამუშაოები)	
ვარდულის, ვანჩატურის და WC-ს ბანათების ქსელის სქემა				
№	თარიღი: 5.09.2013	ნახ: №№	ფურც: - ბი	E-1

ტერიტორიის განათებისა და  
კალოვანი ქსელის გეგმა



ბარე ქსელის კაბელი,  
ალუმინის, 2x6მმ² (min)  
მონტაჟი სრულდება  
აღბილობრივი  
დისტრიბუტორის მიერ

სამონტაჟო ბოქსი  
h=1.80 მ.

აღრიცხვის კვანძი, ელ. გამითიშველით,  
ჰერმეტიკულ ყუთში, მონტაჟი სრულდება  
აღბილობრივი დისტრიბუტორის მიერ

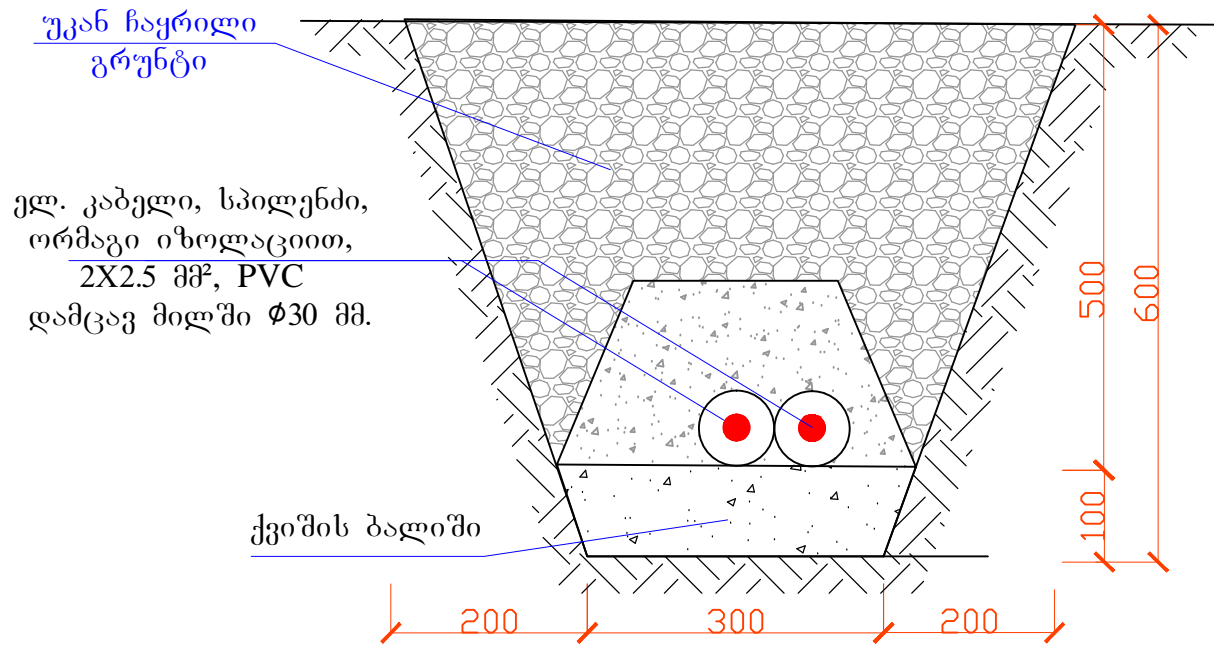
2 კაბელი  
-2x2.5 მმ²  
-2x2.5 მმ²

მიწვენილი ღარი  
MB

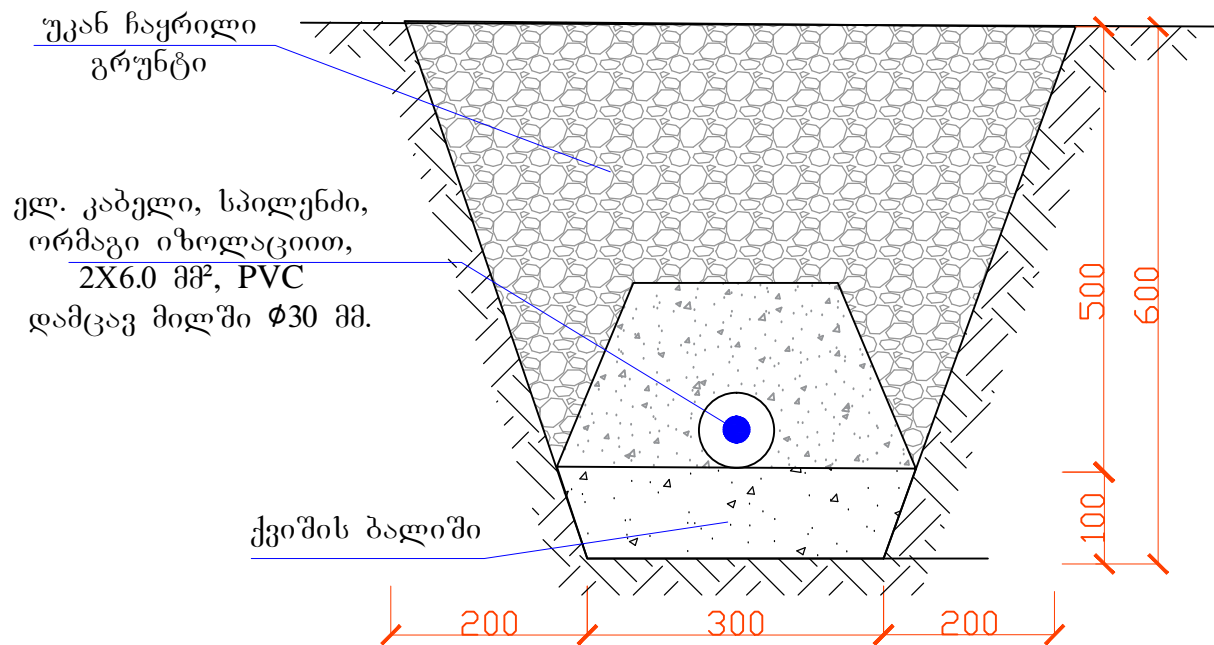
- ელ. კაბელი, სპილენძის, ორმაგი იზოლაციით 2X6.0 მმ სპილენძი, PVC დამცავ მილში  $\phi$ 30მმ (შიდასამონტაჟო კალოვანი ქსელი)
- ელ. კაბელი, სპილენძის, ორმაგი იზოლაციით 2X6.0 მმ სპილენძი, PVC დამცავ მილში  $\phi$ 30მმ (ტერიტორიის განათების ქსელი)
- ელ. კაბელი, სპილენძის, ორმაგი იზოლაციით 2X2.5 მმ სპილენძი, PVC დამცავ მილში  $\phi$ 30მმ (შიდასამონტაჟო კალოვანი ქსელი)
- ბაღის სანათი, გამანაწილებელი კოლოფით, ღუმინისცნებური სანათით 150W ამრეკლითა და დამცავი მიწით, ფოლაღის ბოქსი, h=3მ

შპს "ლეი იმპიონ"		ქ. მარნეულის მყარი საყოფაცხოვრებო განაწარების პოლიგონის კეთილმოწყობის და ექსპლუატაციის სამუშაოები	
საპრ. ზაპრ. ხელმოწერა	<i>ა.გ. მჭ...</i>	ანატროპვილი	ნაწილი A
შპს-ის ხელმოწერა	<i>ა.გ. მჭ...</i>	დ. ბიორბაძე	პროექტორის კეთილმოწყობის სამუშაოები
შპს-ის ხელმოწერა	<i>ა.გ. მჭ...</i>	ანატროპვილი	ტერიტორიის განათებისა და შიდასამონტაჟო კალოვანი ქსელი (ელექტროლი ნაწილი)
		ტერიტორიის განათების და კალოვანი ქსელის გეგმა	
№	თარიღი: 5.09.2013	ნახ. №№	ფურც. - ბი E-2

### ტრანშეის ჭრილი 1-1



### ტრანშეის ჭრილი 2-2



ნაგებობების შიდა ელ. ქსელების სპეციფიკაცია			
№	დასახელება	ბანზ.	რ.-ობა
1	ჩამოთვევები, ერთ პოლუსიანი, ბარე მონტაჟის, კერამიკული, 1A	ც	3
2	სანათები, ლუმინისცენტური 2x36W, ტენუქუფუვალი	ც	7
3	სანათები, ლუმინისცენტური 36W, ტენუქუფუვალი	ც	1
4	სპილენძის საღმისი 2X25 მმ გაყვანა ვოლტის დამცავ მილში Ø25	მ	14
5	ვოლტის დამცავი მილის მონტაჟი Ø25 მმ.	მ	14
6	ელექტროლი	კბ	2
7	სპილენძის საღმისი 2X25 მმ გაყვანა პლასტმასის დამცავ მილში Ø30	მ	10
8	პლასტმასის დამცავი მილი Ø30 მმ. გოფირებული	მ	10

ტერიტორიის განათებისა და შიდასამოედნო კალოვანი ქსელის სპეციფიკაცია			
№	დასახელება	ბანზ.	რ.-ობა
1	სანათების მონტაჟი, ლუმინისცენტური 150W h=3 მ.	ც.	10
2	სპილენძის კაბელის მონტაჟი 2X6,0 მმ, ორმაგი იზოლაციით, პლასტმასის დამცავ მილში Ø30 მმ, ტრანშეაში	მ.	195
3	სპილენძის კაბელის მონტაჟი 2X2,5 მმ, ორმაგი იზოლაციით, პლასტმასის დამცავ მილში Ø30 მმ, ტრანშეაში	მ.	100
4	პლასტმასის დამცავი მილები Ø30 მმ. გოფირებული	მ	295
5	სპილენძის კაბელის მონტაჟი 2X6,0 მმ, ორმაგი იზოლაციით, საკაბელო არხში (MB ფართან მიერთება საღარაჯო ჯისურში)	მ	8
6	სპილენძის კაბელის მონტაჟი 2X2,5 მმ, ორმაგი იზოლაციით, პლასტმასის საკაბელო არხში (MB ფართან მიერთება)	მ	12
7	პლასტმასის სწორკუთხეა საკაბელო არხი 80X50 მმ. სამაბრებით	მ	2,5
8	პლასტმასის სწორკუთხეა საკაბელო არხი 25X25 მმ. სამაბრებით	მ	10
9	ბრუნტის დამუშავება	მ³	73
10	ბრუნტის უკან ჩაყრა ხელით	მ³	68
11	ხელმეტი ბრუნტის გაშლა ტერიტორიაზე	მ³	5
12	ქვიშის ბალიშის მოწყობა	მ³	5

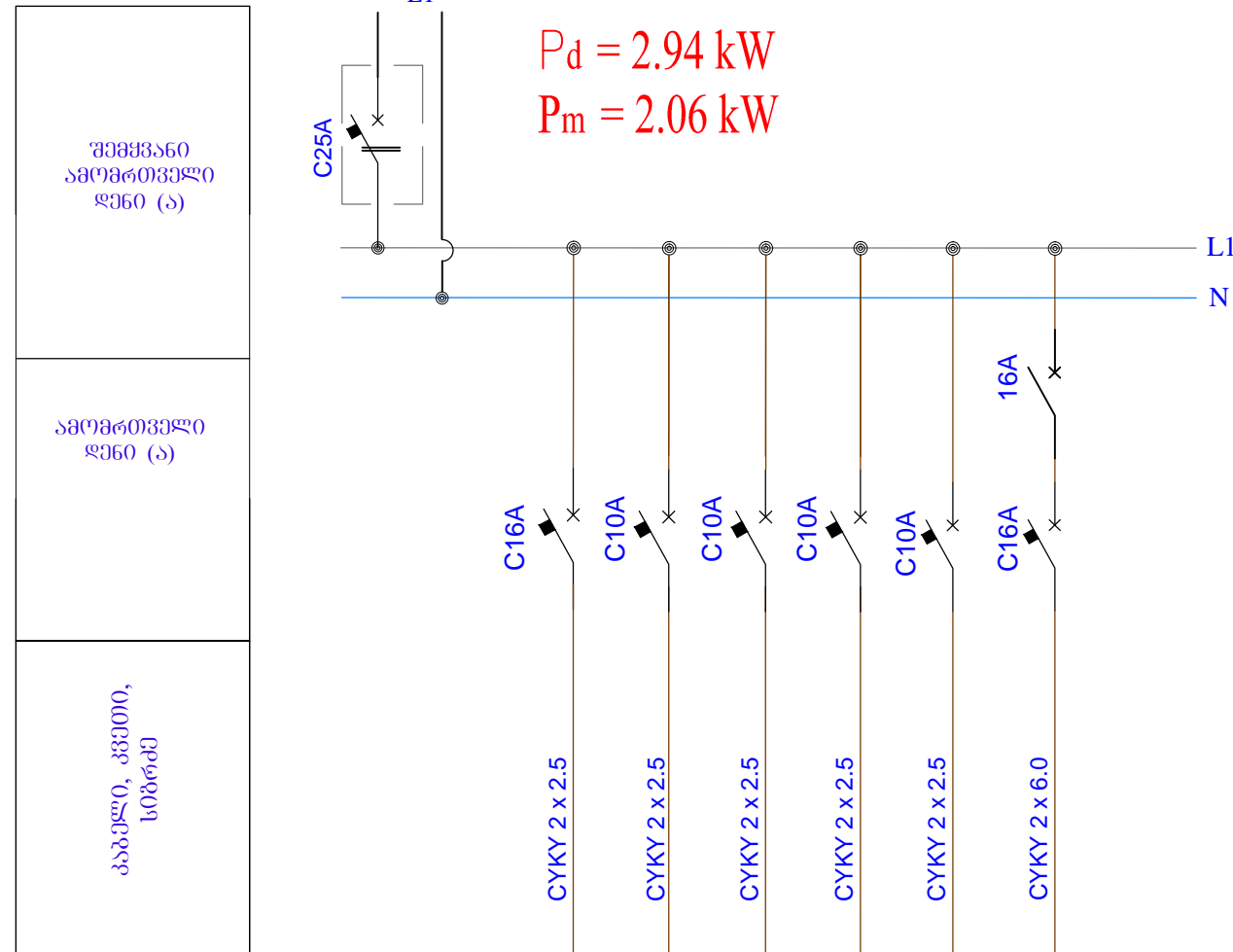
შპს "ლდ იშენიონ"		ქ. მარნეულის მყარი საყოფაცხოვრებო განაწარების პოლიგონის კეთილმოწყობის და ექსპლუატაციის სამუშაოები		
საპრ. უპრ. ხელმძღვანელი	ა.გ. მჭ...	ანატროვსკი	ნაწილი A	
შპს-ის უპრ.	ა.გ. მჭ...	დ. გიორგაძე	პროექტონის კეთილმოწყობის სამუშაოები	
შპს-ის უპრ.	ა.გ. მჭ...	ანატროვსკი	ტერიტორიის განათებისა და შიდასამოედნო კალოვანი ქსელები (ელექტროლი ნაწილი)	
ტრანშეის ჭრილი 1-1, 2-2; სპეციფიკაცია.				
№	თარიღი: 5.09.2013	ნახ.: №№	ფურც.: - ბი	E-3

# მთავარი უარი MB

გამზომი  
მრეცხვითი ტიპის  
CYKY 2 x 6.0 mm<sup>2</sup>

L1

$P_d = 2.94 \text{ kW}$   
 $P_m = 2.06 \text{ kW}$



ამომრთველის №	QF.1	QF.2	QF.3	QF.4	QF.5	QF.6	QF.7
ნომ. სიმძლ.(კვტ)		0.5	0.144	0.4	0.36	0.036	1.5
ღენი ა		2.27	0.66	1.18	1.64	0.17	6.82
შაზა		L1	L1	L1	L1	L1	L1
ხაზის ნომერი							
მომხმარებლის დასახელება		საღარაჯო ქიხური	განსატური	სასწორი	ფარდული	WC	უბოს განათება

პირობითი აღნიშვნები

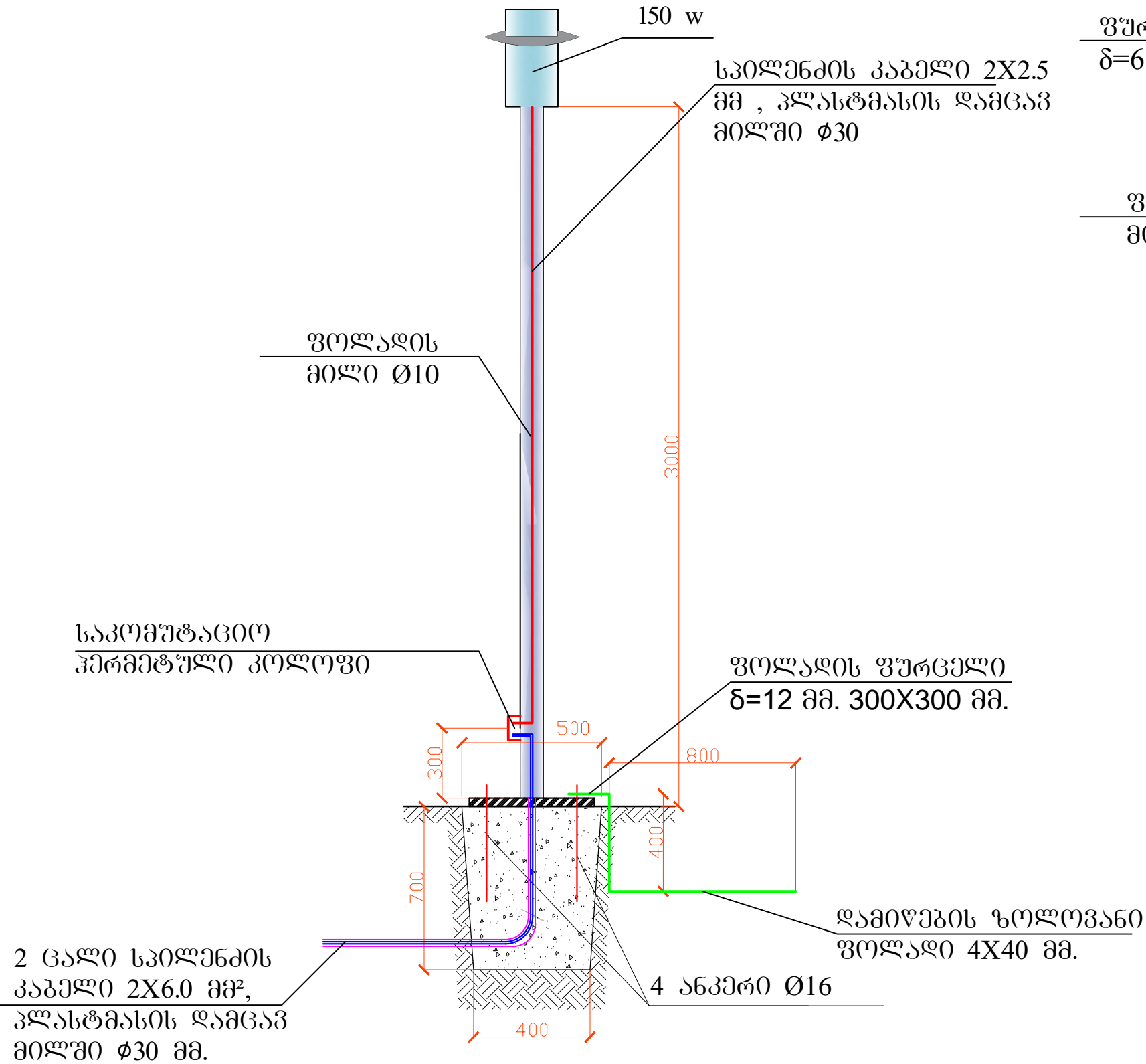
\* - ავტომატური ამომრთველი

\* - გამთიშველი

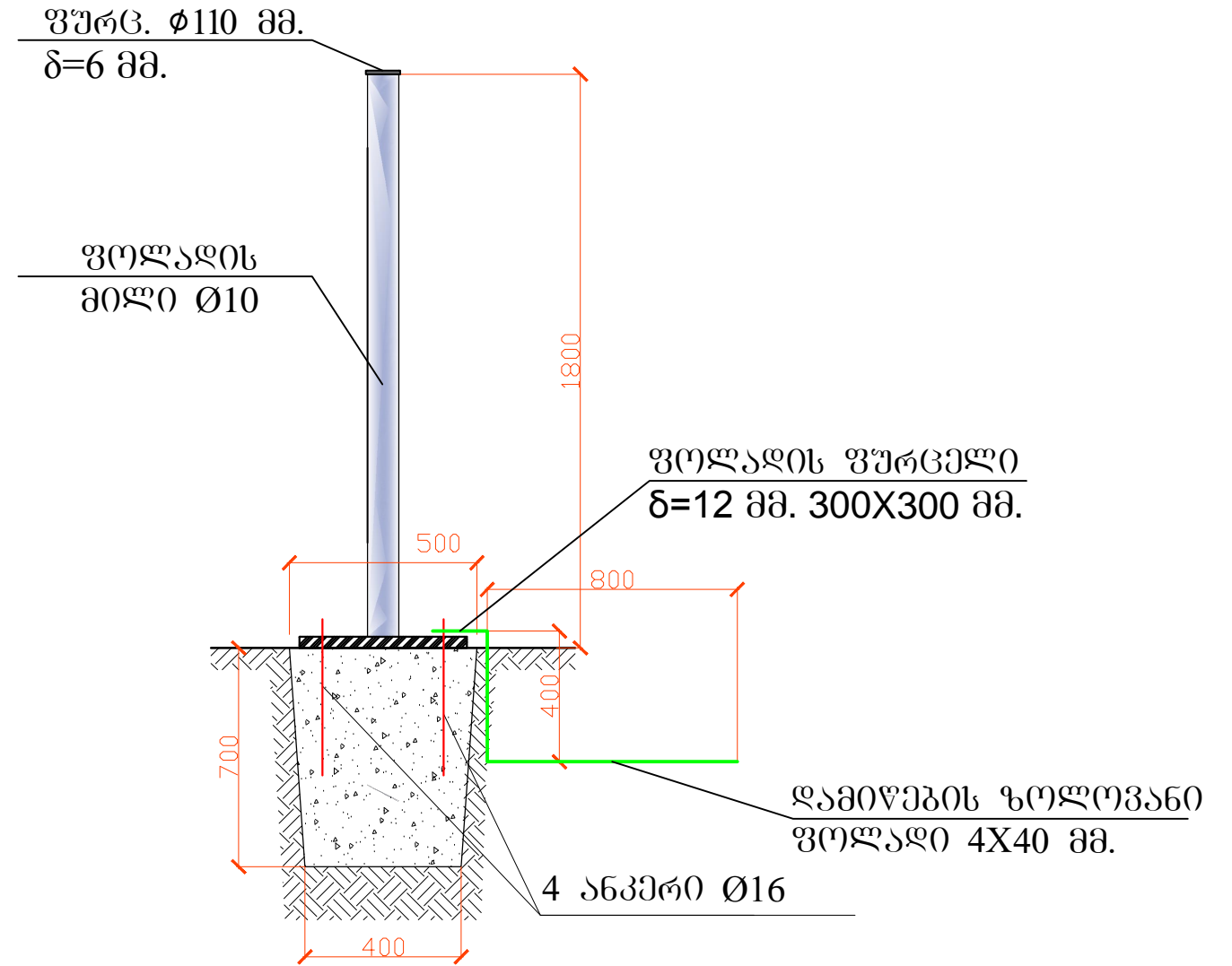
№	დასახელება	ბანხ.	რ.-ობა
1	ავტომატური ამომრთველი C10A	ც.	4
2	ავტომატური ამომრთველი C16A	ც.	2
3	ავტომატური ამომრთველი C25A	ც.	1
4	გამთიშველი 16A	ც.	1
5	ქუთი, ლითონის 12 ალბილზე	ც.	1

შპს "ლდ იუნაინ"		ქ. მარნეულის მყარი საყოფაცხოვრებო გადანაწარების პოლიგონის კეთილმოწყობის და ექსპლუატაციის სამუშაოები	
საპრ. პაპუხ. ხელმოწერა	ა.გ. მელიქიძე	ანატოლ შვიციანი	ნაწილი A პოლიგონის კეთილმოწყობის სამუშაოები
შეასრულა:	ა.გ. მელიქიძე	დ. ბიორბაძე	
შეამოწმა:	ა.გ. მელიქიძე	ანატოლ შვიციანი	ტერიტორიის განათებისა და შიდასამუშაო კალთხანი მშენებელი (ელექტრული ნაწილი)
უარი MB			
№	თარიღი: 5.09.2013	ნახ.: №№	ფურც.: - ბი E-4

### ბაღის სანათი



### აღრიცხვის კვანძის სამონტაჟო ბოძი



	შპს "ლდ იმპიონ"		ქ. მარნეულის მყარი საყოფაცხოვრებო განაწარების პოლიგონის კეთილმოწყობის და ექსპლუატაციის სამუშაოები
საპრ. უპრ. ხელმძღვანელი	ა.გ. მჭ...	ანატოლ შვიციანი	ნაწილი A
შპს-ის მფლობელი	ა.გ. მჭ...	ლ. ბიორბაძე	პოლიგონის კეთილმოწყობის სამუშაოები
შპს-ის მფლობელი	ა.გ. მჭ...	ანატოლ შვიციანი	ტერიტორიის ბანაობისა და მოდერნიზაციის კალთვანი მუშაოები (ეკსპლუატაციის ნაწილი)
			სანათი და აღრიცხვის კვანძი
№	თარიღი: 5.09.2013	ნახ.: №№	ფურც.: - ბი E-5

სანათების სპეციფიკაცია (10 ცალი)				
№	დასახელება	ბანზ.	1 ც.-სათვის	სულ 10 ც.-სათვის
1	სანათი, ლუმინისცენტური 150W, ამრეკლით და დამცავი მინით	ც	1	10
2	ფოლადის მილი Ø100 მმ. დღგარისათვის	მ	3	30
3	ფოლადის ფურცელი δ=12 მმ. 300X300 მმ.	კბ	8,5	85
4	საკომუტაციო კოლოფი, ფოლადის ფურცლის, ჰერმეტიკული, 120X120X50 მმ.	ც	1	10
5	სპილენძის კაბელი 2X2,5 მმ²	მ	3,5	35
6	პლასტმასის დამცავი მილი, გოფირებული Ø30 მმ.	მ	3,5	35
7	ელექტროდი	კბ	0,3	3
8	ზოლოვანი ფოლადი 4X40 მმ	მ	1,4	14
9	ბეტონი B20	მ³	0,142	1,42
10	ანკერი Ø16, L=0,5 მ.	ც/კბ	4/6,0	40/60
11	გრუნტის ხელით დამუშავება	მ³	0,242	2,42
12	ზედმეტი გრუნტის გაშლა ადგილზე	მ³	0,142	1,42
13	გრუნტის უკან ჩაყრა ხელით	მ³	0,1	1

აღრიცხვის კვანძის სამონტაჟო ბოქის სპეციფიკაცია			
№	დასახელება	ბანზ.	რაოდენობა
1	ფოლადის მილი Ø100 მმ.	მ	1,8
2	ფოლადის ფურცელი δ=12 მმ. 300X300 მმ.	კბ	8,5
3	ფოლადის ფურცელი δ=6 მმ. 110X6 მმ.	კბ	0,5
4	ზოლოვანი ფოლადი 4X40 მმ.	კბ	1,4
5	ელექტროდი	კბ	0,3
6	ბეტონი B20	მ³	0,142
7	ანკერი Ø16, L=0,5 მ.	ც/კბ	4/6,0
8	გრუნტის ხელით დამუშავება	მ³	0,242
9	ზედმეტი გრუნტის გაშლა ადგილზე	მ³	0,142
10	გრუნტის უკან ჩაყრა ხელით	მ³	0,1

შპს "ლდ იშვილი"		ქ. მარნეულის მყარი საყოფაცხოვრებო განაწარმების პოლიგონის კეთილმოწყობის და ექსპლუატაციის სამუშაოები			
საპრ. პაპუა ხელმოწერა	ა.გ. მელიქიძე	ანატოლუმი	ნაწილი A		
შპს-ის ხელმოწერა	ა.გ. მელიქიძე	დ. ბიორბაძე	პოლიგონის კეთილმოწყობის სამუშაოები		
შპს-ის ხელმოწერა	ა.გ. მელიქიძე	ანატოლუმი	ტერიტორიის ბანათებისა და შიდასამონტაჟო კალთვანი მშენებლობის (ეკსპლუატაციის ნაწილი)		
სპეციფიკაცია					
№	თარიღი: 5.09.2013	ნახ. №	ფურც. -	ბი	E- 6