

ქ. მარნეულის მყარი საყოფაცხოვრებო გადანაყარების პოლიგონის
კეთილმოწყობის და ექსპლოატაციის სამუშაოები

ნაწილი A
პოლიგონის კეთილმოწყობის სამუშაოები

ტერიტორიის შემოღობვა

შ.პ.ს. "ლ.დ. იუნიონ"-ს
დირექტორი:

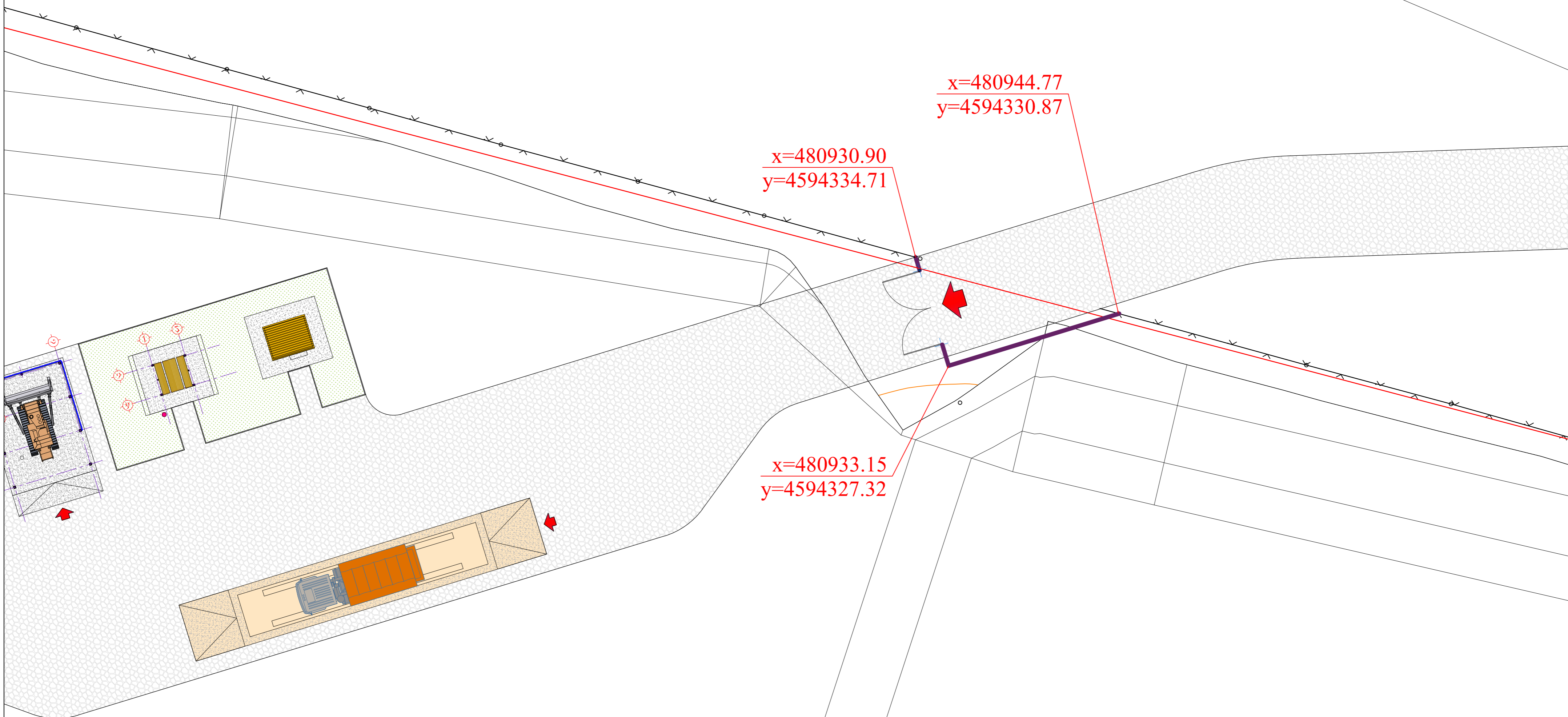


/ ზ. დიმიძე /

ტერიტორიის შემოღობვა	ფურცელი
ნახაზების ჩამონათვალი	F - 0
ტერიტორიის შემოღობვის გეგმა	F - 1
ვერტიკალური მიგმა	F - 2
ღობის ტიპური სექცია	F - 3
სვეტი 1, ღობის ანკერი	F - 4
მთავარი ჭიშკარი	F - 5
მთავარი ჭიშკარი, გეგმა, სვეტები:	F - 6
მთავარი ჭიშკარი, ჭრილი 1 - 1:	F - 7
მასალების ჩამონათვალი	F - 8

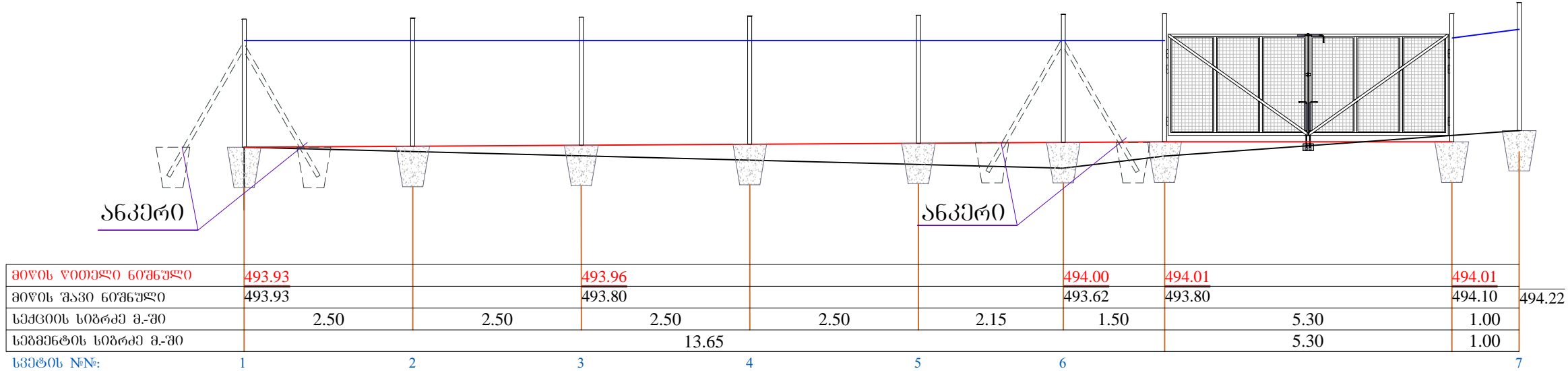
	შპს "ლდ იუნაინ"		ქ. მარნეულის მყარი საყოფაცხოვრებო განაწესების პოლიგონის კეთილმოწყობის და ექსპლუატაციის სამუშაოები			
საპრ. პაპუხ ხელმოწერა	ა.გ. ჩუგუა	ანატროვსკი	ნაწილი A პოლიგონის კეთილმოწყობის სამუშაოები			
შეასრულა:		ლ. აბრამიძე				
შეამოწმა:	ა.გ. ჩუგუა	ანატროვსკი	ტერიტორიის შემოღობვა			
			ნახაზების ჩამონათვალი განმარტებითი ბარათი			
№	თარიღი: 5.09.2013	ნახ.: №№	F0	ფურც.: - 80	8	

ტერიტორიის უმრავლესობის გეგმა



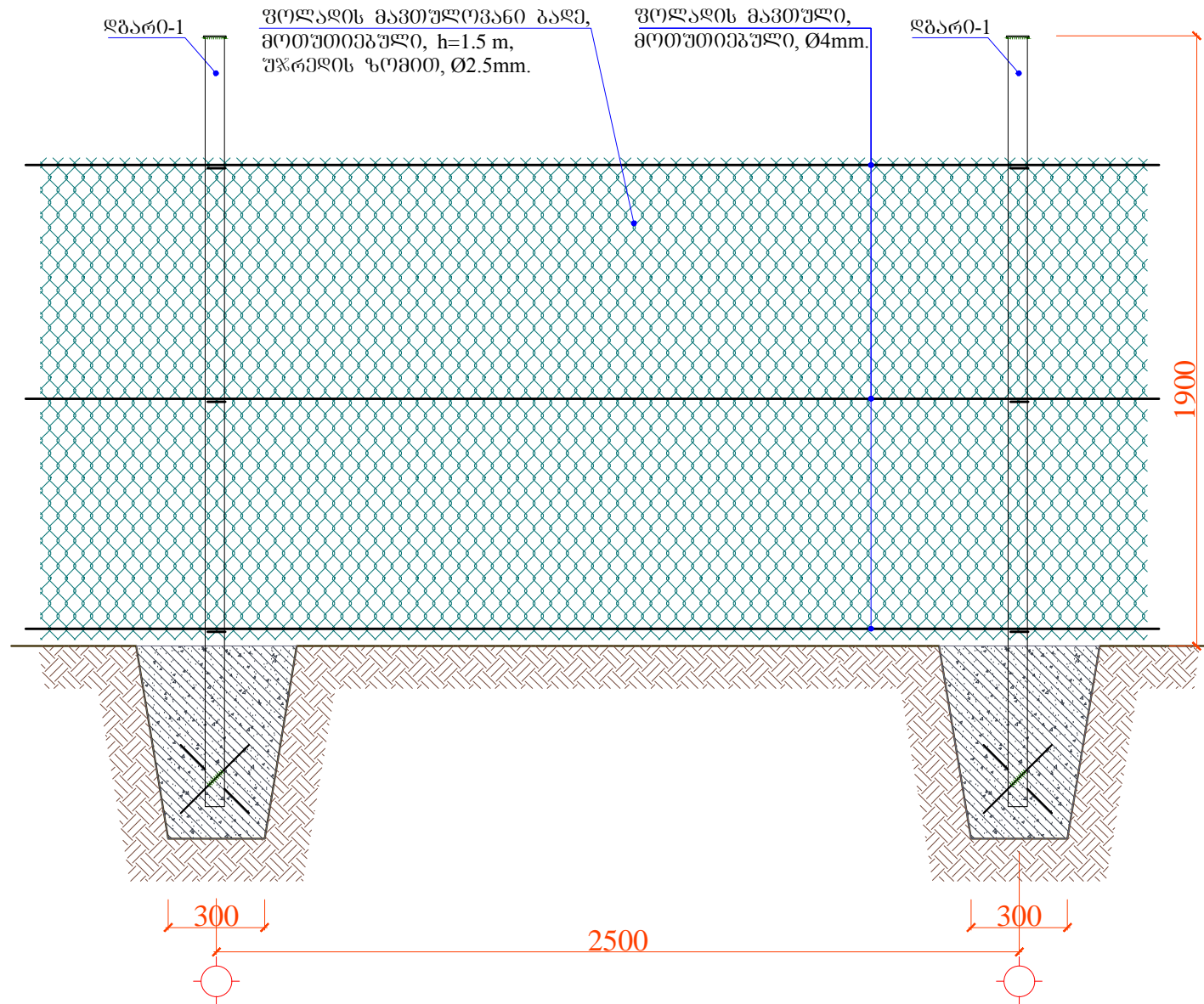
	"სს "საქ იმედი"		ქ. მანჯულის მუნიციპალიტეტის სოფ. საფრეცხვანოში განლაგების პროექტის კომპლექსური და უსპეციალური ნაშრომები			
სს "საქ იმედი" ხელმძღვანელი	ა. ნ. მჭედია	ანატოლი მჭედია	ნაწილი A			
შენიშვნა:		ს. აბრამიძე	პროექტის კომპლექსური ნაშრომები			
შენიშვნა:	ა. ნ. მჭედია	ანატოლი მჭედია	ტერიტორიის უმრავლესობა			
			ტერიტორიის უმრავლესობის გეგმა			
№	თარიღი: 5.09.2013	სახ: NN	F1	ფურც: - 20	8	

ვერტიკალური მიგმა



	შპს "ლდ იუნეონ"		ქ. მარნეულის მყარი საყოფაცხოვრებო გადანაჯერების პოლიგონის კეთილმოწყობის და ექსპლუატაციის სამუშაოები			
საპრ. პრ. უპ. ხელმძღვანელი	ა.გ. მჭედ	ანატოლუშვილი	ნაწილი A			
შესრულა:	<i>[Signature]</i>	ლ. აბრამიძე	კოლიგონის კომპლემენტების სამუშაოები			
შეამოწმა:	ა.გ. მჭედ	ანატოლუშვილი	ტერიტორიის შემოღობვა			
			ვერტიკალური მიგმა			
№	თარიღი: 5.09.2013	ნახ.: №№	F2	ფურც.: - 80	8	

ღობის ტიპური სექცია

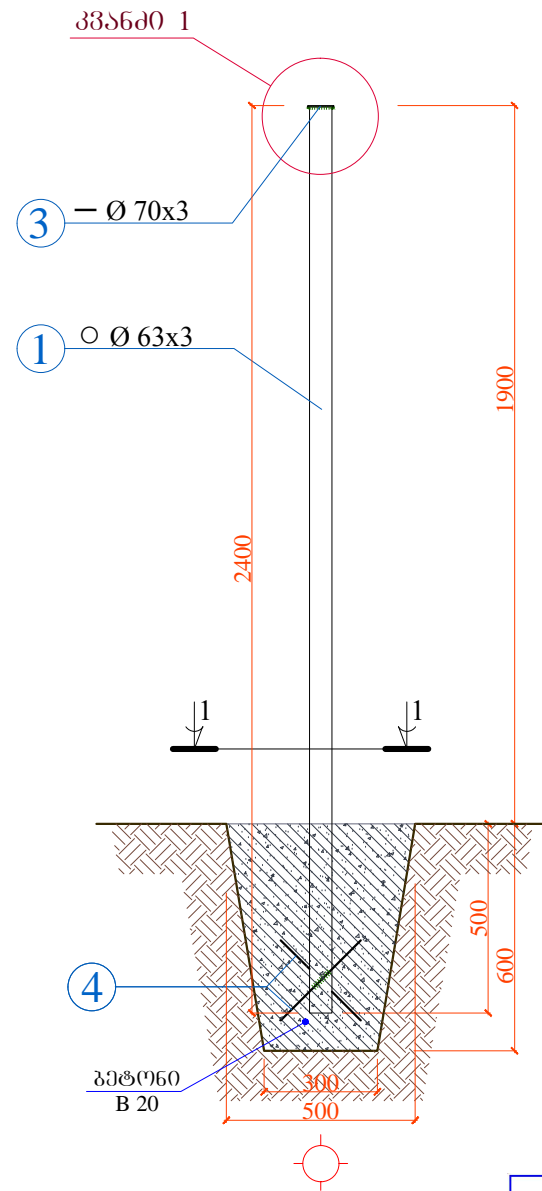


ღობის გაღის საერთ. სიბრძმე – ლ=14.65 მ
 ფოლადის მავთულის საერთ. სიბრძმე – ლ=55.0 მ

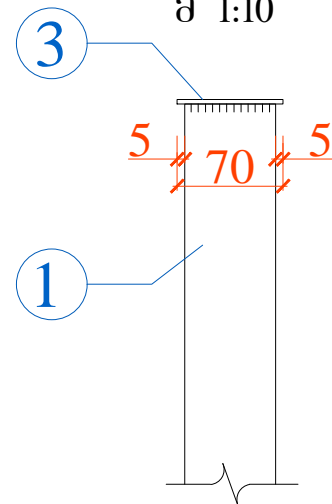
შენიშვნა: ფოლადის ელემენტები დაიფაროს 2
 ფენა ანტიკოროზიული ბრუნტით და 2 ფენა
 ზეთოვანი საღებავით

		ქ. მარნეულის მყარი საყოფაცხოვრებო გადანაჯარების პოლიგონის კეთილმოწყობის და ექსპლუატაციის სამუშაოები			
საპრ. ჯგუფი სამშრომლობელი	ა.გ. მჭედე	ანატროშვილი	ნაწილი A		
შეასრულა:	<i>[Signature]</i>	ლ. აბრამიძე	პოლიგონის კეთილმოწყობის სამუშაოები		
შეამოწმა:	ა.გ. მჭედე	ანატროშვილი	ტერიტორიის შემოღობვა		
		ღობის ტიპური სექცია			
№	თარიღი: 5.09.2013	ნახ.: №№	F3	შურც.: - პ0	8

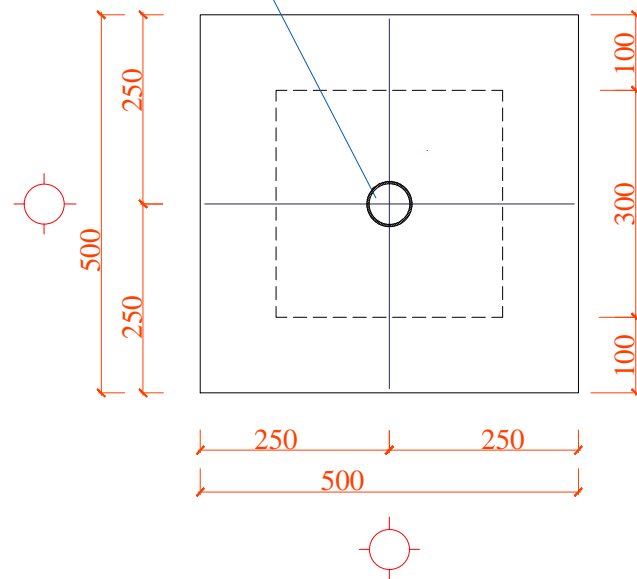
სვეტი 1
(7 ცალი)
მ 1:20



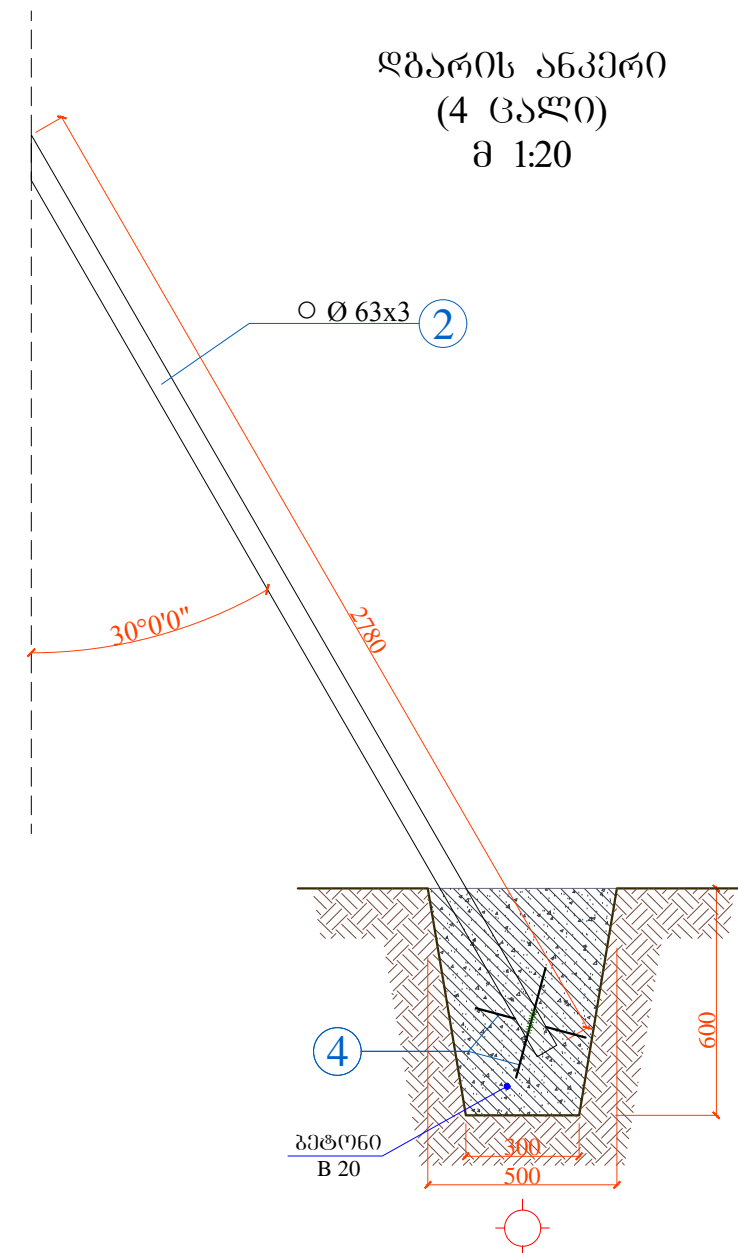
კვანძო 1
მ 1:10



ჭრილი 1 - 1
მ 1:10



ღბარის ანკერი
(4 ცალი)
მ 1:20



წითონის ელემენტების სპეციფიკაცია METAL ELEMENTS SPECIFICATION						ელემენტების ამოკრება ELEMENTS CLASSIFICATION		
ელემენტი ITEM #	პოზ. № POS #	კვეთი Section	L, მმ mm	n, ცალი QUANTITY	Σ n x L, მ M	ელემენტის ტიპი	Σ n x L, მ M	მასა, კგ WEIGHT, KG
1	1	○ 60x3 მმ	2400,0	7	16,80	○ 60x3 მმ	27,92	117,8
2	2	○ 60x3 მმ	2780,0	4	11,12	- 70x3 მმ	0,49	0,8
3	3	- 70x4 მმ	70,0	7	0,49	Ø 10A-III	6,60	4,1
4	4	Ø 10A-III	300,0	22	6,60			
სულ:								122,7
შედუღების ნაკვეთი 2.0%:								2,5
სამართო წონა:								125,18

ბეტონი B 20 – 0.098 მ³ (ერთი ცალისათვის)
სულ (n=11) – 1.08 მ³

შპს "ლდ იუნაიფ"		ქ. მარნეულის მყარი საყოფაცხოვრებო გადანაწარების პოლიგონის კეთილმოწყობის და ექსპლუატაციის სამუშაოები			
საპრ. პაპუა ხუმიშვილი	ა.გ. ჩუგუ	ანატოლ შვიციანი	ნაწილი A პოლიგონის კეთილმოწყობის სამუშაოები		
შეასრულა:	[Signature]	ლ. აბრამიძე	ტერიტორიის შემოღობვა		
შეამოწმა:	ა.გ. ჩუგუ	ანატოლ შვიციანი	სვეტი 1 ღბარის ანკერი		
№	თარიღი: 5.09.2013	ნახ.: №№	F4	შურბ.: - პ0	8

მთავარი ჰიშკარი
(ფასალი ეზოს მხრიდან)

მ 1:20

საბოქლომე რბოლები
(ბარე მხრიდან)

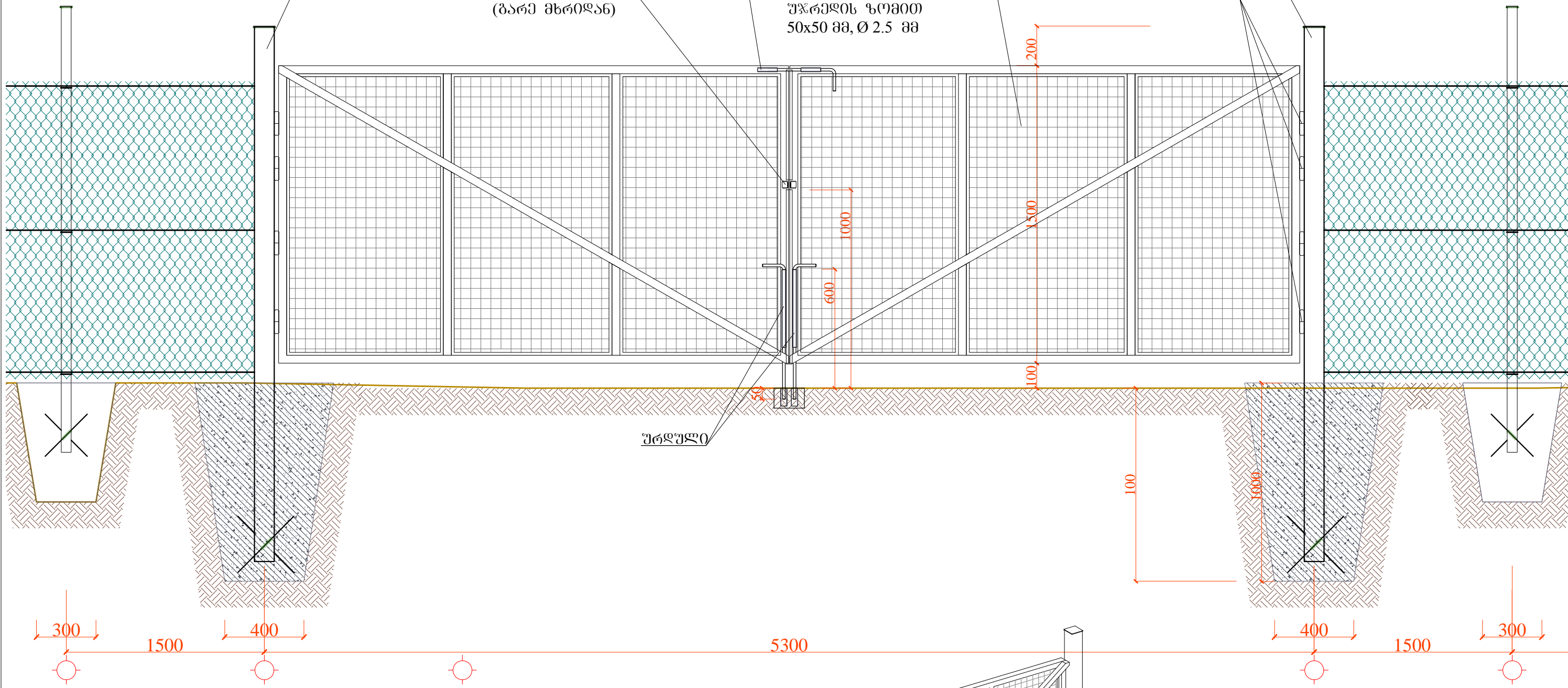
ურდული

ფოლადის დაწნული ბაღე,
უჯრედის ზომით
50x50 მმ, Ø 2.5 მმ

ანჯამა

სკ-2

სკ-2

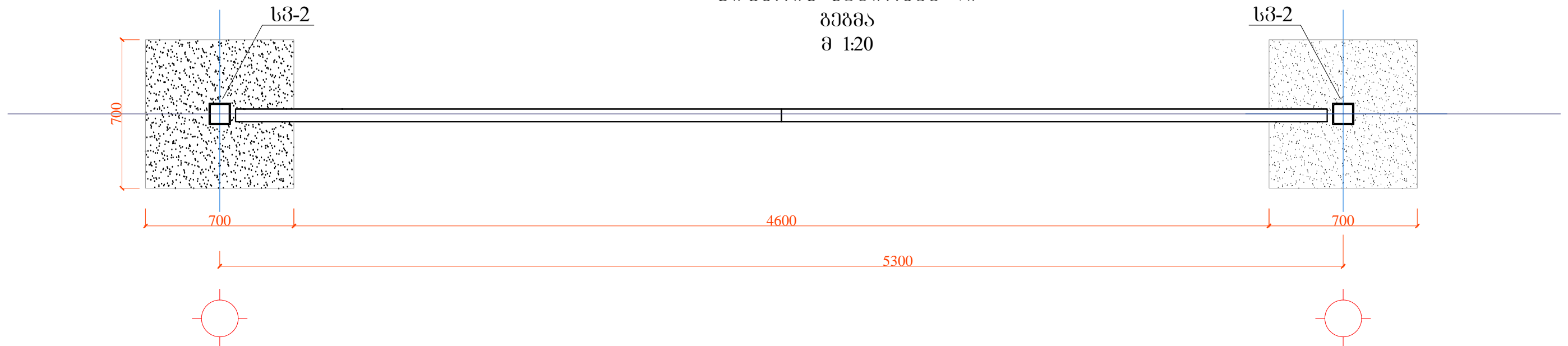


შპს "ლდ იუნაიონ"		ქ. მარნეულის მყარი საყოფაცხოვრებო განაწილების პოლიგონის კეთილმოწყობის და ექსპლუატაციის სამუშაოები			
საპრ. პაპუა ხუბუაძე	ანატოლ მჭიჭიანი	ნაწილი A			
შეასრულა:	ლ. აბრამიძე	პოლიგონის კეთილმოწყობის სამუშაოები			
შეამოწმა:	ანატოლ მჭიჭიანი	ტერიტორიის შემოღობვა			
		მთავარი ჰიშკარი			
№	თარიღი: 5.09.2013	ნახ.: №№	F5	შურგ.: - პ0	8

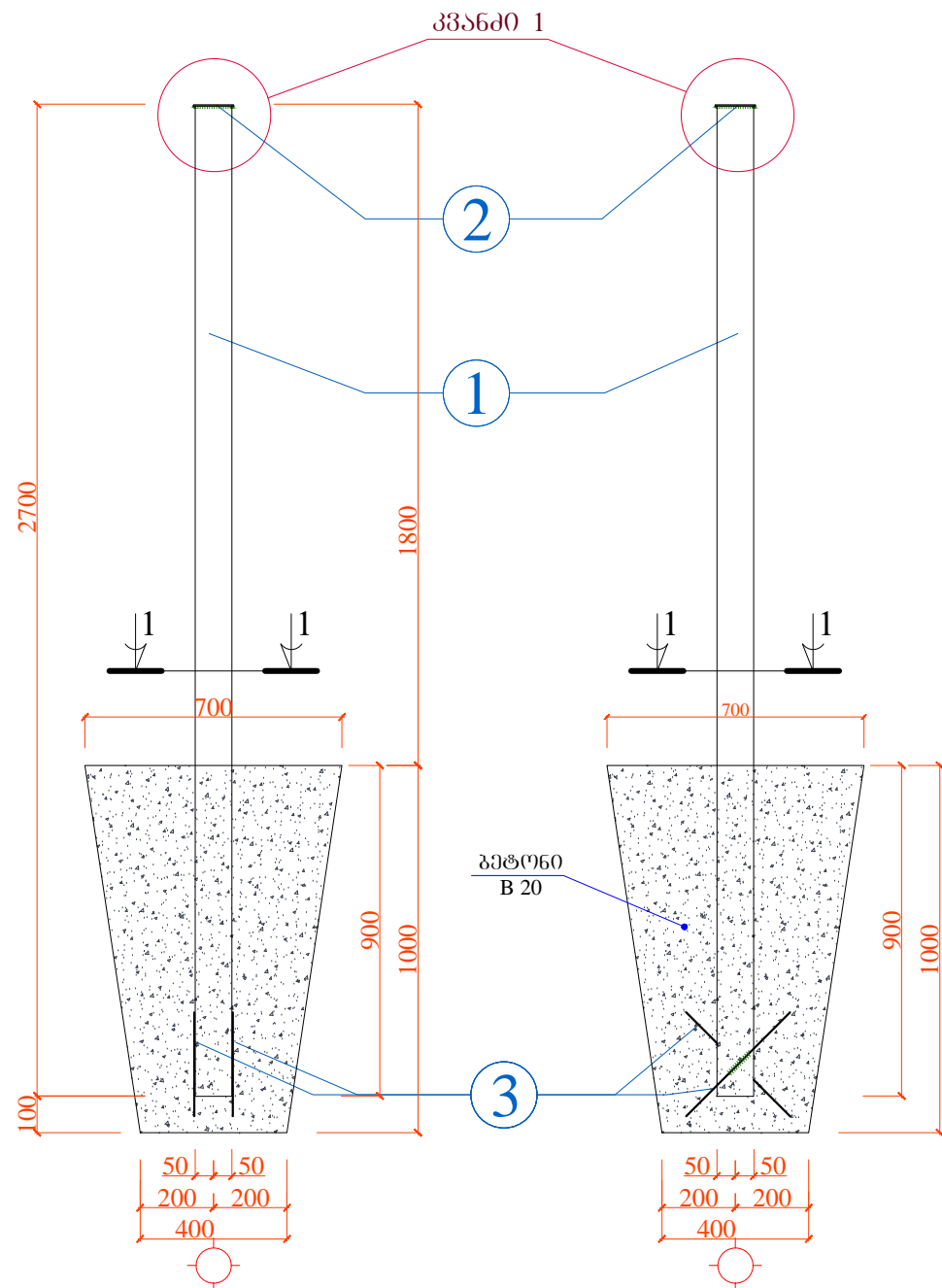
ჭიშკრის საძირკველი

გეგმა

მ 1:20

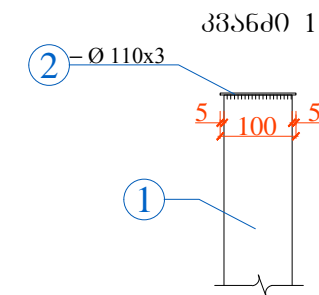
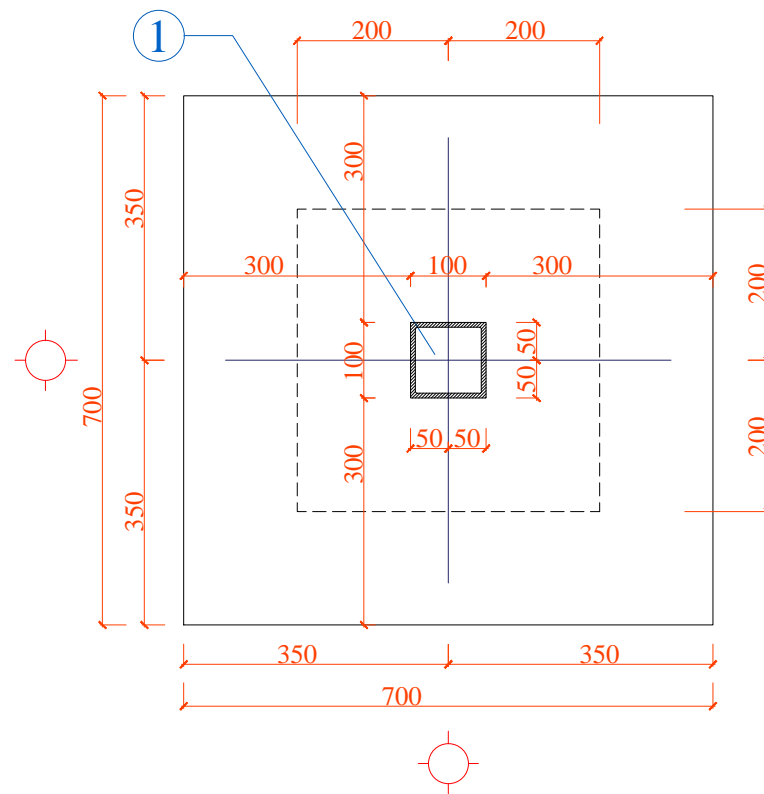


ჭიშკრის სვეტი სმ - 2
(2 ცალი)



ჭრილი 1 - 1

მ 1:10



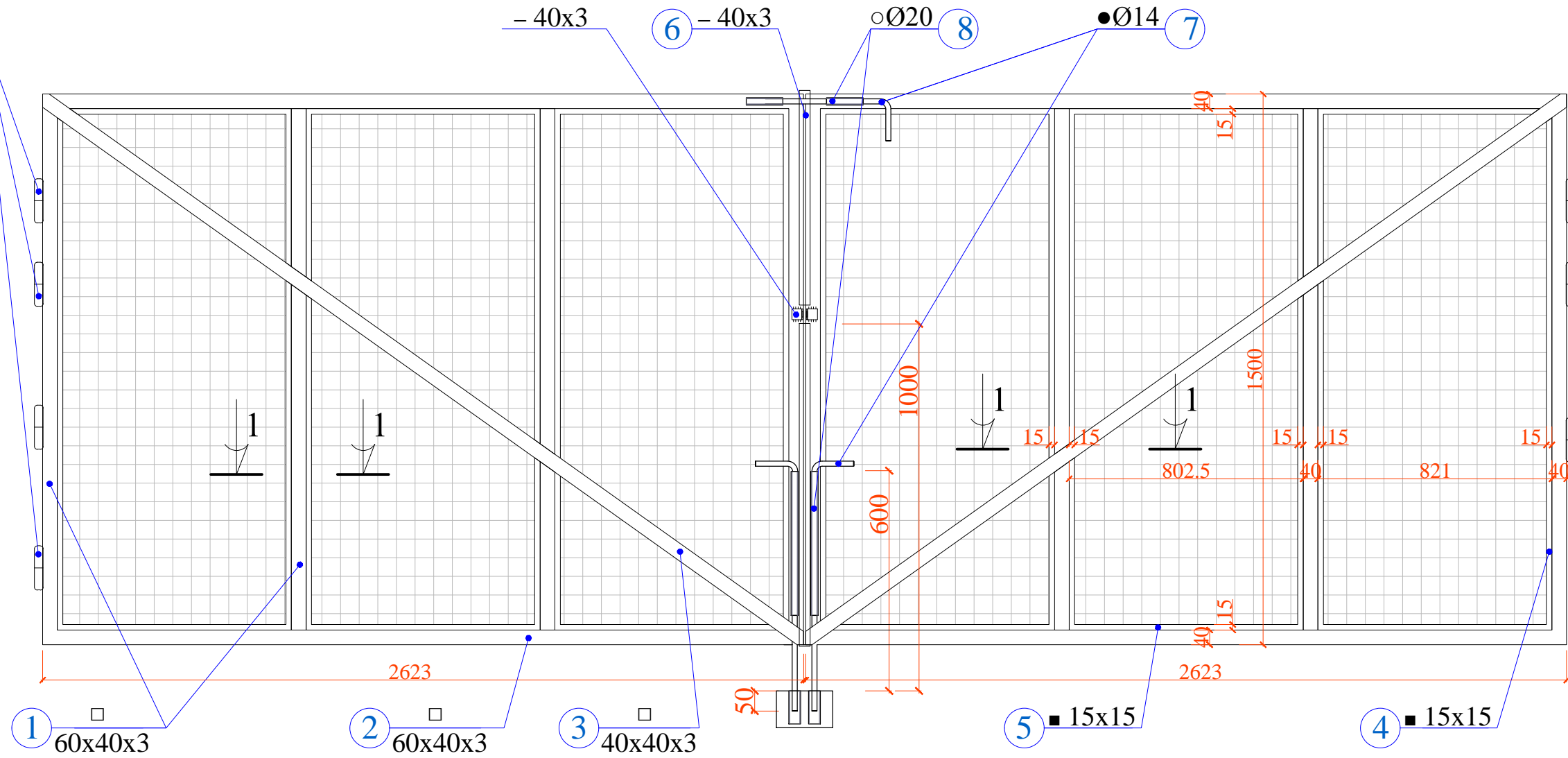
ჭიშკრის ელემენტების სპეციფიკაცია						ელემენტების ამოკრება		
ელემენტი	კონ. №	კვეთი	L, მმ	n, ცალი	n x L, მ	ელემენტის ტიპი	Σ n x L, მ	წონა, კგ
სმ - 2	1	□ 100X100X3,5 მმ	2700,0	1	2,70	□ 100X100X3,5	2,70	25,65
	2	- 110X4 მმ	110,0	1	0,11	- 110X110X4 მმ	0,11	0,38
	3	Ø10 A-III	400,0	2	0,80	Ø10 A-III	0,80	0,49
სულ:								26,5
შეღებების ნაკვეთი 2.0%:								0,53
სამართო წონა n=1 ცალისთვის:								27,1
სულ n=2 ცალისთვის:								54,1

ბეტონი B 20 – 0.31 მ³
სულ – 0.62 მ³

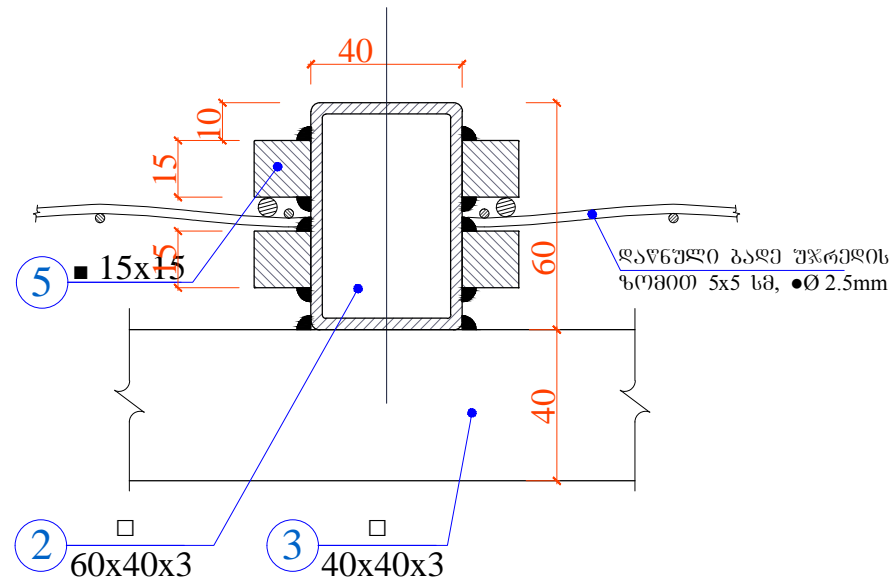
შპს "ლდ იუნაიფ"		ქ. მარნეულის მყარი საყოფაცხოვრებო განაწესების პოლიგონის კეთილმოწყობის და ექსპლუატაციის სამუშაოები			
სამსახური	ა.გ. მჭეუ	ანატოლ მჭეუ	ნაწილი A		
შეამოწმა:	<i>[Signature]</i>	ლ. აბრამიძე	პოლიგონის კეთილმოწყობის სამსახური		
შეამოწმა:	ა.გ. მჭეუ	ანატოლ მჭეუ	ტერიტორიის შემოღობვა		
მთავარი ჰეშკარი					
№	თარიღი: 5.09.2013	ნახ.: №№	F6	შურბ.: - პი	8

მთავარი ჰიშკარი

სწავანა Ø30 მმ.
l=15 სმ.



ჰრილი 1 - 1
მ 1:5



		ქ. მარნეულის მყარი საყოფაცხოვრებო განაწილების პოლიგონის კეთილმოწყობის და ექსპლუატაციის სამუშაოები			
საპრ. პაპუა სამშენობლო	ა.გ. მჭედე	ანატროშვილი	ნაწილი A		
შეასრულა:	<i>[Signature]</i>	ლ. აბრამიძე	პოლიგონის კეთილმოწყობის სამუშაოები		
შეამოწმა:	ა.გ. მჭედე	ანატროშვილი	ტერიტორიის შემოღობვა		
		მთავარი ჰიშკარი ჰრილი 1-1			
№	თარიღი: 5.09.2013	ნახ.: №№	F7	შურბ.: - პ0	8

ლიტონის ელემენტების სპეციფიკაცია						ელემენტების ამოკრება		
ელემენტი	პოზ. №	კვეთი	L, მმ	n, ცალი	n x L, მ	ელემენტის ტიპი	Σ n x L, მ	წონა, კგ
მთავარი ზომები	1	□ 60x40x3 მმ	1420,0	8	11,36	□ 60X40X3 მმ	21,85	93,96
	2	□ 60x40x3 მმ	2623,0	4	10,49	□ 40X40X3 მმ	5,96	21,93
	3	□ 40x40x3 მმ	2979,0	2	5,96	■ 15X15 მმ	53,78	94,98
	4	■ 15x15 მმ	1420,0	24	34,08	— 3X40 მმ	1,53	1,44
	5	■ 15x15 მმ	821,0	24	19,70			
	6	— 3X40 მმ	1530,0	1	1,53			
სულ:							212,3	
შედულების ნაკვეთი 2.0%:							4,25	
საერთო წონა n=1 ცალისთვის:							216,6	

საბოკლომე ყურები (წვილი) ----- 1 ცალი
 დაწნული ბადე, უჯრედის ზომით 50x50 მმ, Ø2.5 მმ. ----- 7.87 მ²
 ანჯაბა ----- 8 ცალი
 ურდული ----- 3 ცალი

	შპს "ლდ იუნაიონ"		ქ. მარნეულის მყარი საყოფაცხოვრებო გადანაჯარების პოლიგონის კეთილმოწყობის და ექსპლუატაციის სამუშაოები			
საპრ. პაპუხ. ხელმოწერა	ა.გ. ქუთუ	ანატროვსკი	ნაწილი A პოლიგონის კეთილმოწყობის სამუშაოები			
შეასრულა:		ლ. აბრამიძე				
შეამოწმა:	ა.გ. ქუთუ	ანატროვსკი	ტერიტორიის შემოღობვა			
			მასალათა ჩამონათვალი			
№	თარიღი: 5.09.2013	ნახ. №№	F8	შურგ.: - პი	8	