

შპს. "ლდ იუნიონ"

ქ. მარნეულის მეარი საყოფაცხოვრებო გადანაყარების პოლიგონის
კეთილმოწყობის და ექსპლოატაციის სამუშაოები

ნაწილი A
პოლიგონის კეთილმოწყობის სამუშაოები

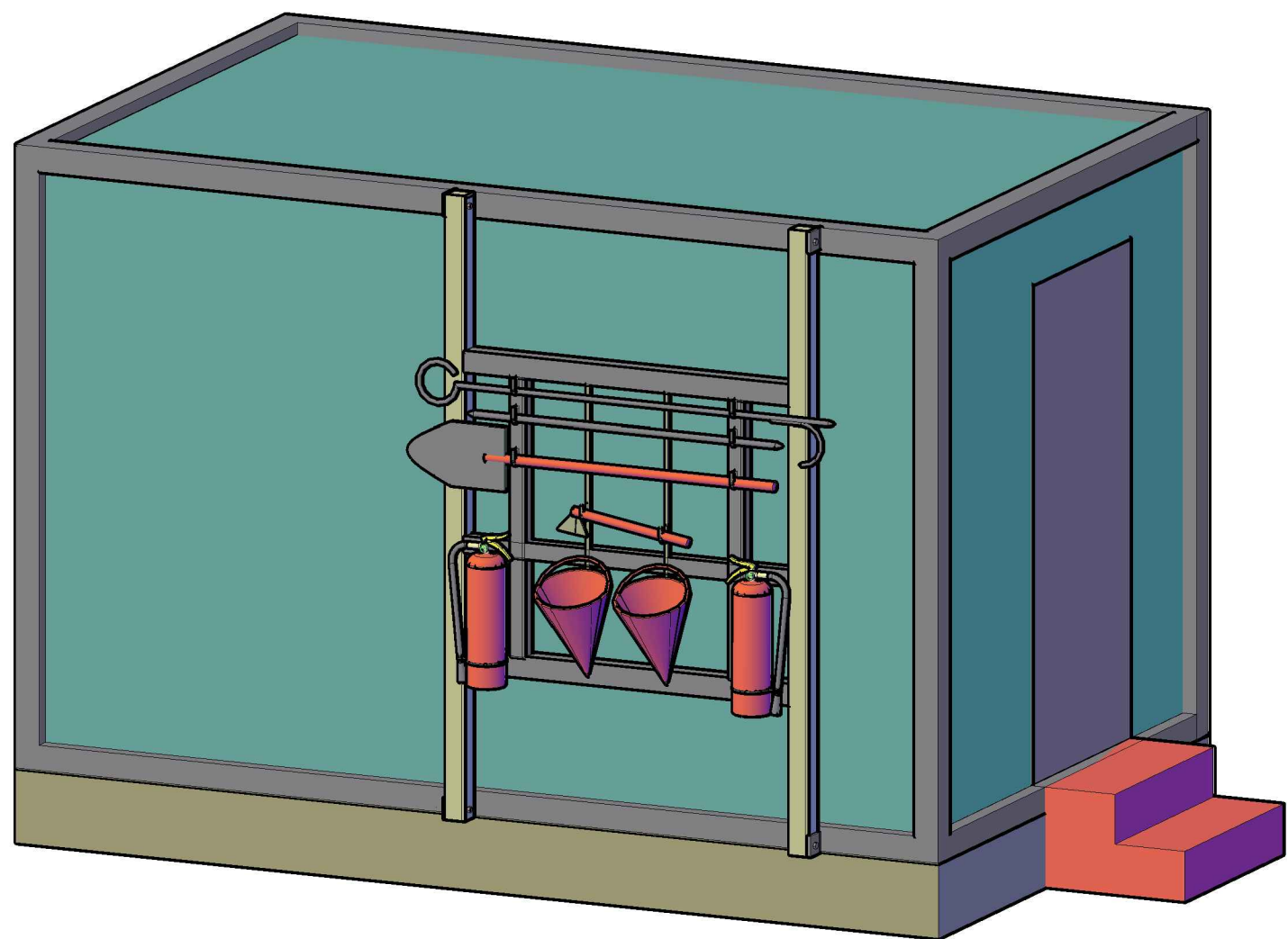
სახანძრო შარი

შპს. "ლდ იუნიონ"-ის დირექტორი:



/ ლ. დიდიძე /

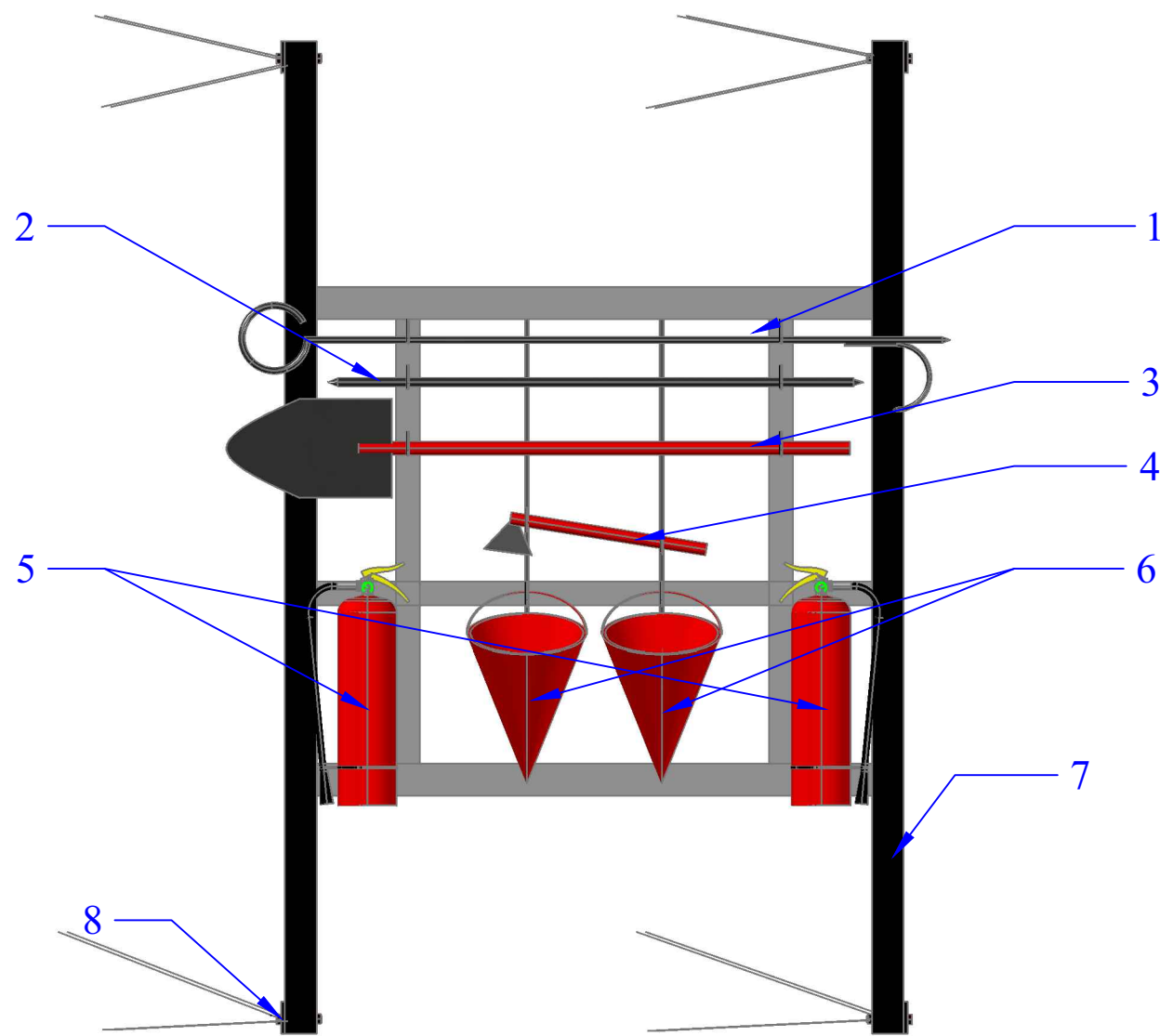
სახანძრო შარის განთავსების თვალსაჩინო გამოსახულება კონტეინერული ტიპის ღაცვის ჰიხურის კედელზე



	შპს "ლდ იუნაინ"		ქ. მარნეულის მყარი საყოფაცხოვრებო გადაწყობის პოლიგონის კეთილმოწყობისა ექსპლუატაციის სამუშაოები	
სპარ. ჯგუფ. სულმძღვანელი	<i>ა. გ. მელიქიძე</i>	ანატოლევნი	ნაწილი A პოლიგონის კეთილმოწყობის სამუშაოები	
შეასრულა:		ლ. ბიორბაძე		
შეამოწმა:	<i>ა. გ. მელიქიძე</i>	ანატოლევნი	სახანძრო შარი	
			განთავსების ამონაბეჭდული სქემა	
№	თარიღი	F-1	ფურცლები: 3	

სახანძრო ფარი და ინვენტარი

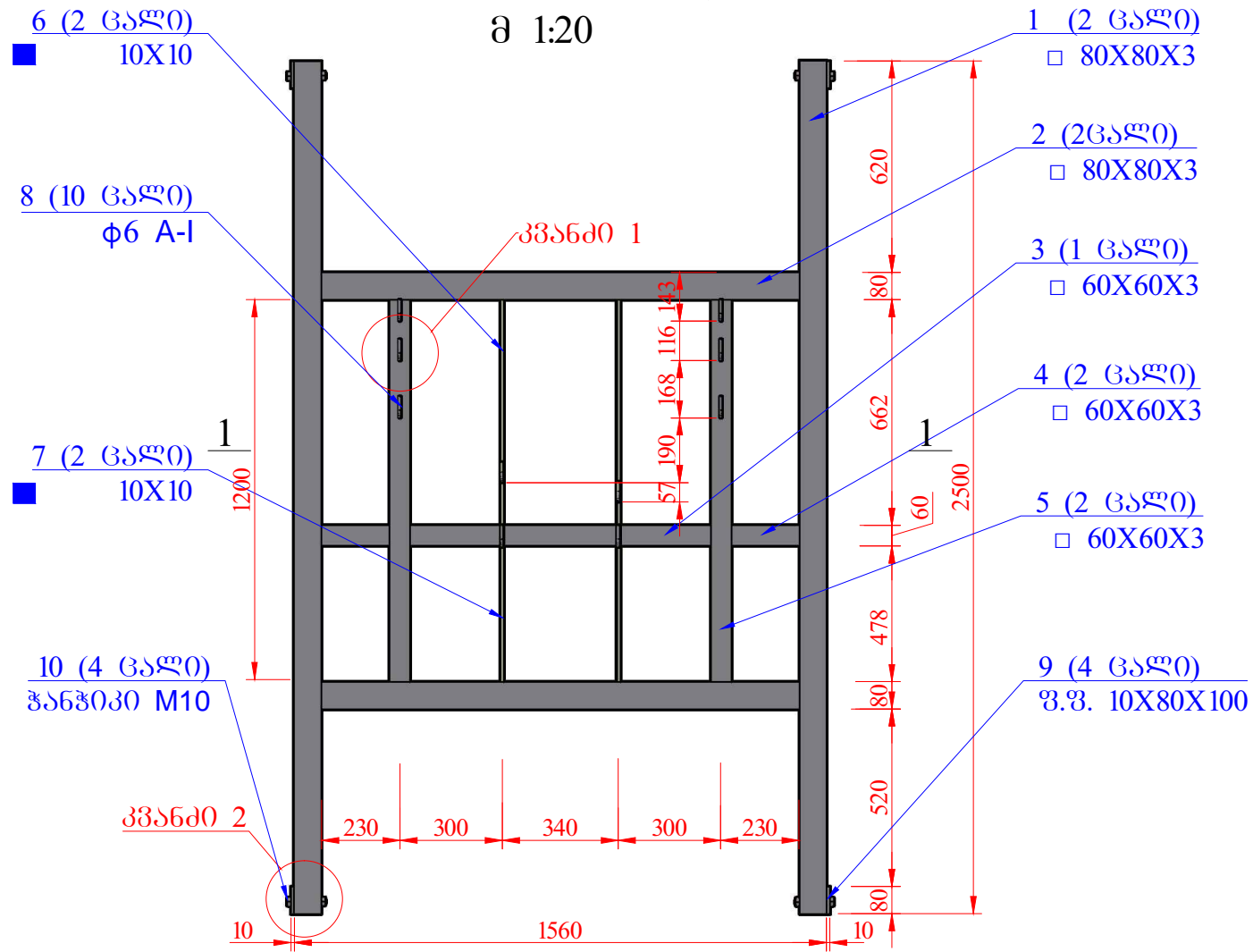
სახანძრო ფარის და ინვენტარის ექსპლიკაცია



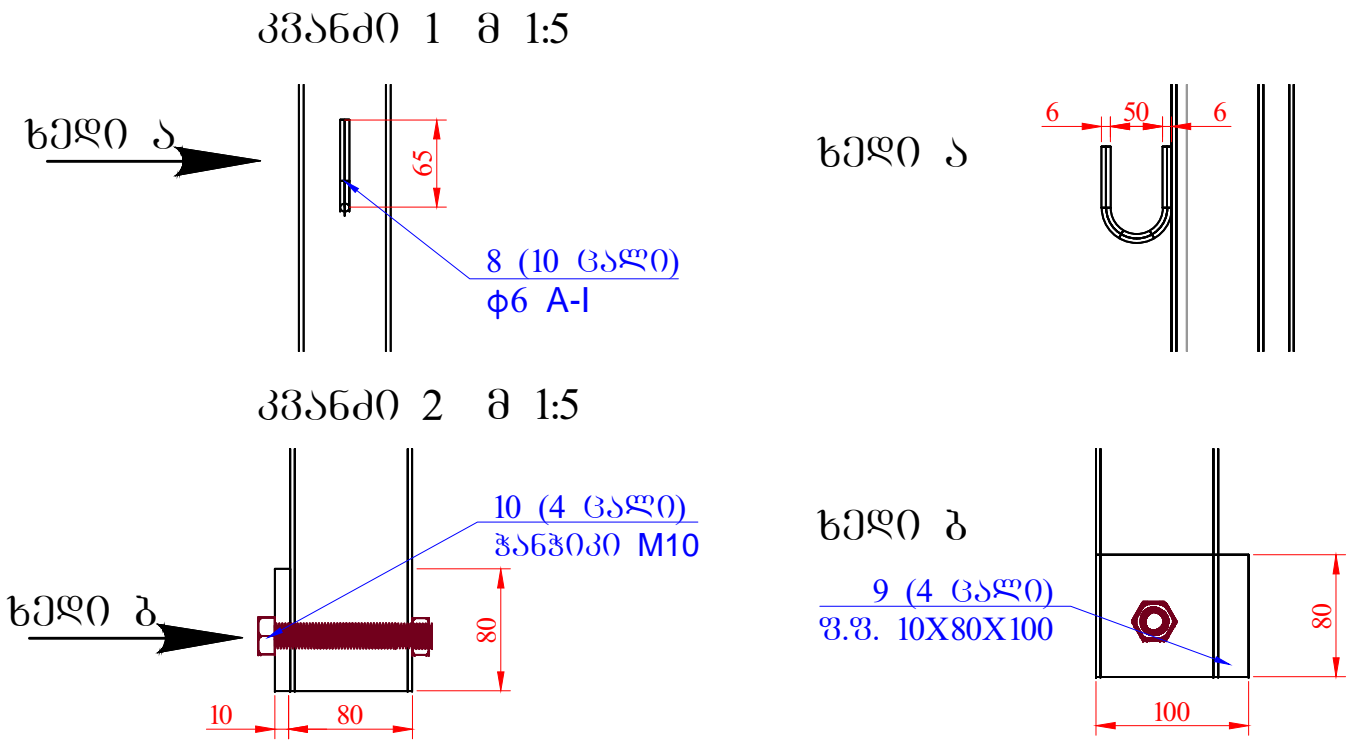
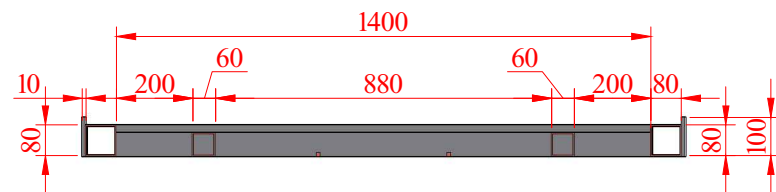
1. დიდი ძალაყინი, კაუჭით ----- 1 ცალი.
2. ძალაყინი ----- 1 ცალი.
3. ნიჩაბი ----- 1 ცალი.
4. ნაჯახი ----- 1 ცალი.
5. ცეცხლმაქრი, ფხვნილოვანი, ჩასატვირთი მასით 6 კგ საკიდი კაუჭებით ----- 2 ცალი
6. სათლი კონუსური ----- 2 ცალი.
7. ფარის ჩარჩო ----- 1 ცალი.
8. ჭანჭიკი ქანჩით M10 ----- 4 ცალი.

	შპს "ლდ იუნაიონ"		ქ. მარნეულის მყარი საყოფაცხოვრებო გადანაყარების პოლიგონის კეთილმოწყობისდა ექსპლუატაციის სამუშაოები	
საპრ. ჯგუზ. ხელმძღვანელი	ა. გ. ქვიციანი	ანატროვსვილი	ნაწილი A კოლიგონის კეთილმოწყობის სამუშაოები	
შეასრულა:		დ. პიორბაძე		
შეამოწმა:	ა. გ. ქვიციანი	ანატროვსვილი	სახანძრო ფარი	
			სახანძრო ფარი და ინვენტარი	
№	თარიღი	F-2	შეგრძელება:	3

ფარის ჩარჩო (ფასალი)



ჭრილი 1-1



მასალის სპეციფიკაცია ერთ ელემენტზე									
ელემენტი	პოზ.№	დასახელება, მსკიზი მმ.	პროფილი მმ	მმ.	ნ ცალი	მასა კვ.			შენიშვნა
						ერთი კოვ.	ყველა კოვ.	ელემენტი	
1	2	3	4	5	6	7	8	9	
სახანძრო ფარი	1	კვ. მიწი	□80X3	2500	2	18,0	36,0	85,0	
	2	კვ. მიწი	□80X3	1400	2	10,1	20,2		
	3	კვ. მიწი	□60X3	880	1	5,3	5,3		
	4	კვ. მიწი	□60X3	170	2	1,03	2,1		
	5	კვ. მიწი	□60X3	1200	2	7,25	14,5		
	6	კვ. ფოლადი	10X10	662	2	0,5	1,0		
	7	კვ. ფოლადი	10X10	478	2	0,4	0,8		
	8	აი	∅6	90	10	0,02	0,2		
	9	ფურცელი	-80X10	200	4	0,628	2,512		
	10	ჰანჯიპი	მ10	20	4	0,200	0,8		
სულ							83,33		
შეღებვაზე 2%							1,67		

შენიშვნა: ფარის ჩარჩოს ფოლადის კონსტრუქციები დაიფაროს 2 ფენა ანტიკოროზიული გრუნტით და 2 ფენა დეკორატიული, ხეთოვანი საღებავით.

შპს "ლ. იუნონი"		ქ. მარნეულის მყარი საყოფაცხოვრებო განაწარმების პოლიგონის კეთილმოწყობისა და ექსპლუატაციის სამუშაოები	
საპრ. პრ. ხელმძღვანელი	ა. ნ. ქვიციანი	ანატროვსკი	ნაწილი A კოლიგონის კეთილმოწყობის სამუშაოები
შეამოვლა:	ლ. ბიორბაძე		
შეამოვა:	ა. ნ. ქვიციანი	ანატროვსკი	სახანძრო ფარი
			ფარის ჩარჩო
№	თარიღი	F-3	ფურცლები: 3