

შპს. "ლდ იუნიონ"

ქ. მარნეულის მეარი საყოფაცხოვრებო გადანაყარების პოლიგონის  
კეთილმოწყობის და ექსპლოატაციის სამუშაოები

**ნაწილი A**  
**პოლიგონის კეთილმოწყობის სამუშაოები**

საავტომობილო სასწორის საძირკველი



(კონსტრუქციული ნაწილი)

შპს. "ლდ იუნიონ"-ის დირექტორი:

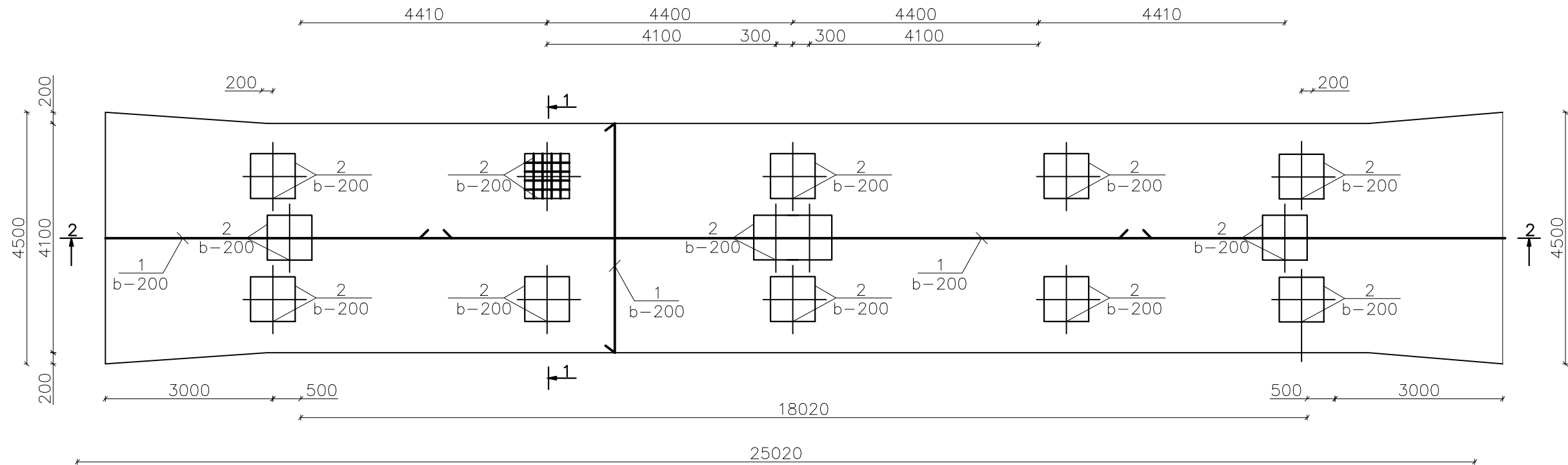


/ ლ. დიდიძე /

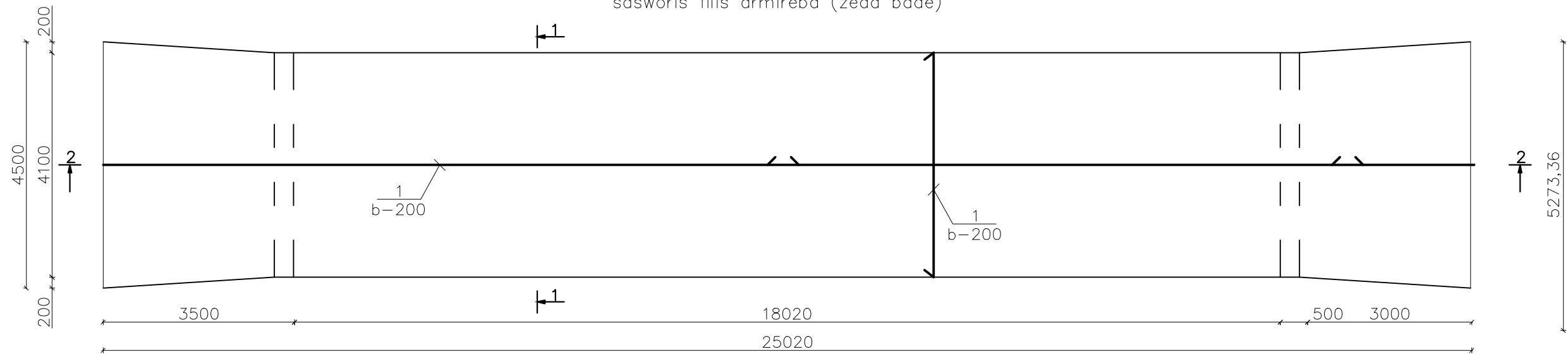
ნახაზების ჩამონათვალი		
№რიგზე	ნახაზის დასახელება	ნახაზის აღნიშვნა
1	2	3
1	ნახაზების ჩამონათვალი	კ-1
2	რკ.ბ. სასწორის ფილის არმირება, პანდუსის არმირება	კ-2
3	ჭრილები 1-1, 2-2, 3-3.	კ-3
4	ჭრილი 4-4 და მასალის სპეციფიკაცია.	კ-4
5	სასწორის ჩასატანებელი დეტალების გეგმა, ჩდ-1, ჩდ-2 და მასალის სპეციფიკაცია.	კ-5

	შპს "ლ. იუნონ"		ქ. მარნეულის მყარი საყოფაცხოვრებო განაწილების პოლიგონის კეთილმოწყობის და ექსპლუატაციის სამუშაოები
საპრ. პრ. ხელმძღვანელი		ანატოლ გოგოლაშვილი	ნაწილი A პოლიგონის კეთილმოწყობის სამუშაოები
შეამოწმა:		ლ. ბიორბაძე	
შეამოწმა:		ანატოლ გოგოლაშვილი	საავტომობილო სასწორის სამიროკველი (კონსტრუქციული ნაწილი)
			ნახაზების ჩამონათვალი
№	თარიღი	კ-1	ფურცლები: 5

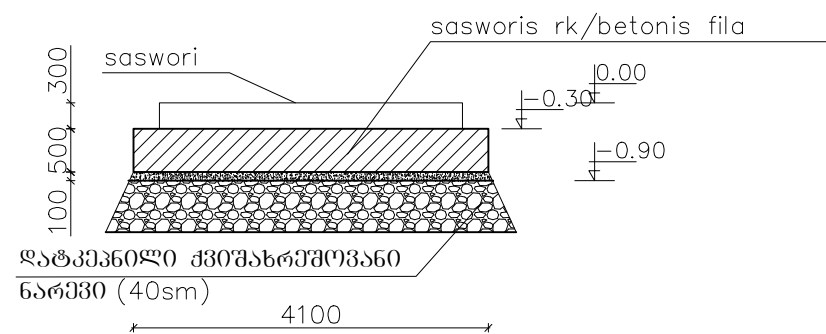
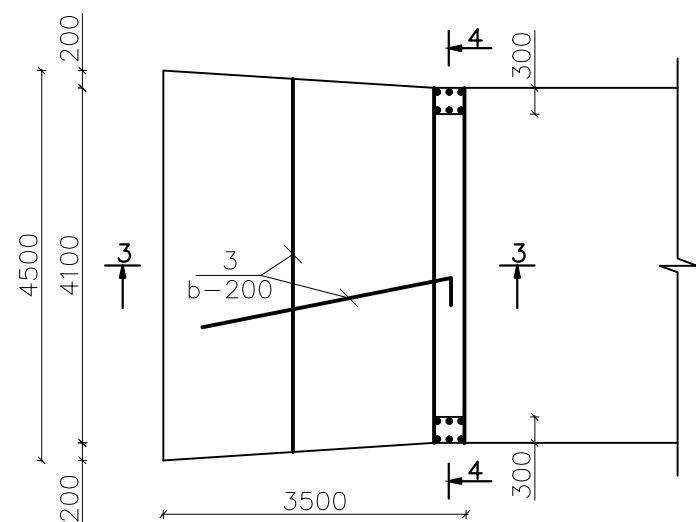
sasworis filis armireba (qveda bade)



sasworis filis armireba (zeda bade)

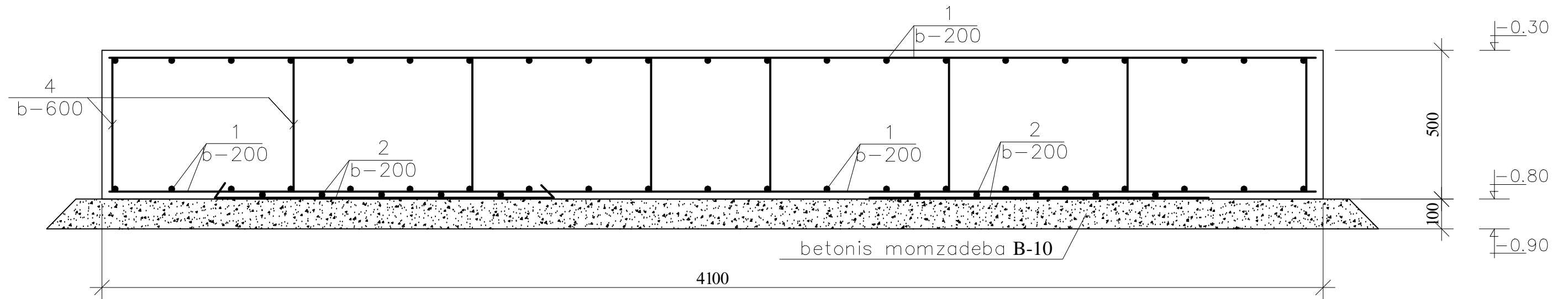


pandusebis armireba

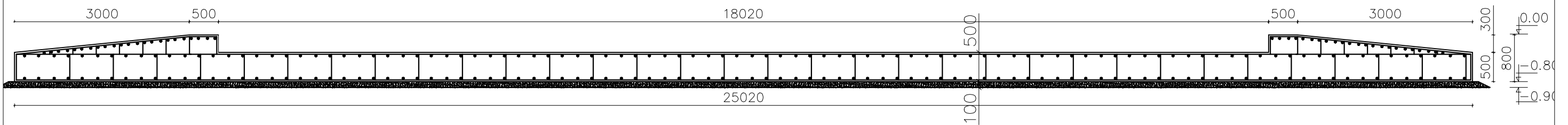


	შპს "ულ იუნაინ"		ქ. მარნეულის მუნიციპალიტეტის საკონსტრუქციო განყოფილების პოლიგონის კეთილმოწყობის და ექსპლუატაციის სამუშაოები	
საპროექტო ხელმოწერა	<i>ა.გ. ქვიციანი</i>	ანატოლი	ნაწილი A	
შეამოწმა	<i>ა.გ. ქვიციანი</i>	ანატოლი	პოლიგონის კეთილმოწყობის სამუშაოები	
			საპროექტო სასწრაფო სამიშრობო (კონსტრუქციული ნაწილი)	
			რკ. სასწრაფო ფილის არმირება, პანჯის არმირება	
№	თარიღი	კ-2	ფურცლები: 5	

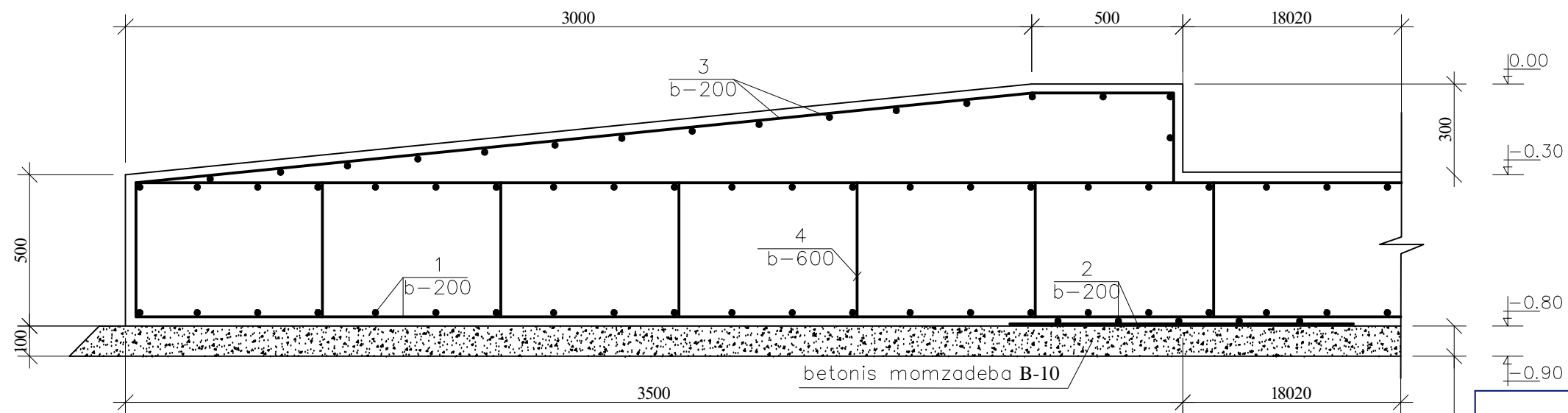
Wrili 1-1



Wrili 2-2

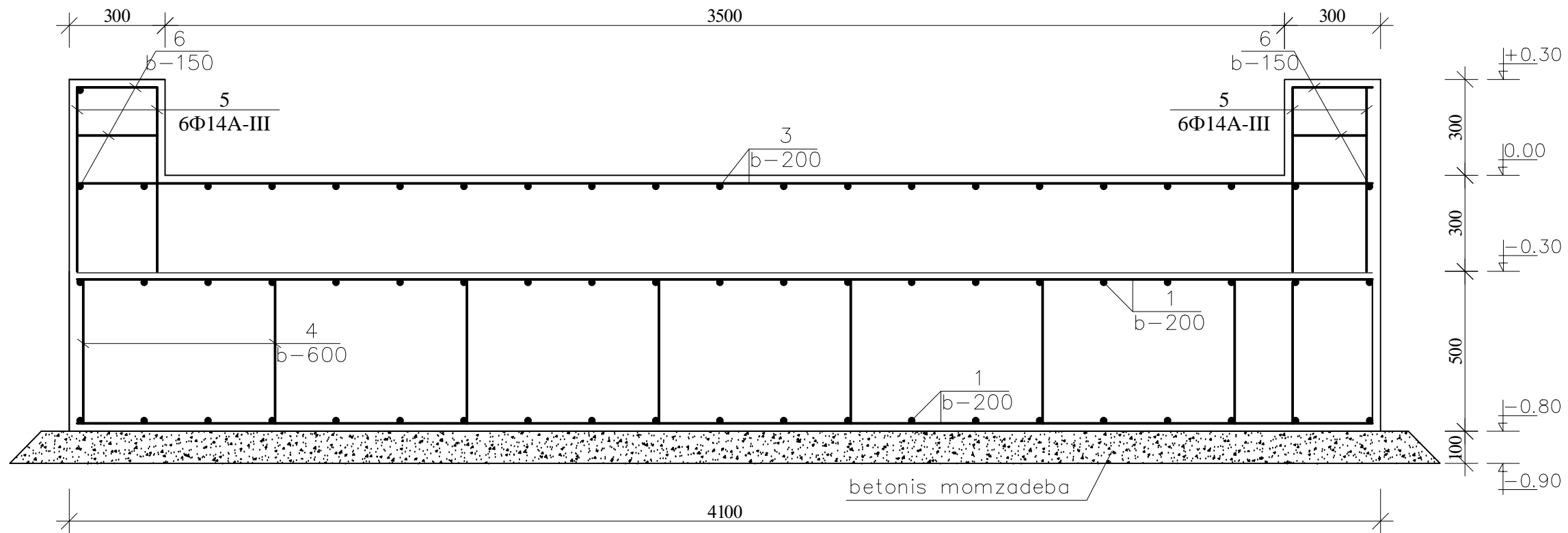


Wrili 3-3



შპს "ლე იუნაიტი"		ქ. მარნეულის მუნიციპალიტეტის საკრებულოს განათლების, კულტურისა და სპორტის განყოფილება	
საპ. პ. რ. ხელმძღვანელი	ა. გ. მელიქიძე	ანატოლი	ნაწილი A
შეხვედრა:		დ. ბიბილაძე	პოლიტექნიკის კომპლექსის სამშენაობა
შეამოწმა:	ა. გ. მელიქიძე	ანატოლი	საავტორული საპროექტო სამსახური (კონსტრუქციული ნაწილი)
პროექტი 1-1, 2-2, 3-3.			
№	თარიღი	კ-3	ფურცლები: 5

Wრი 4-4

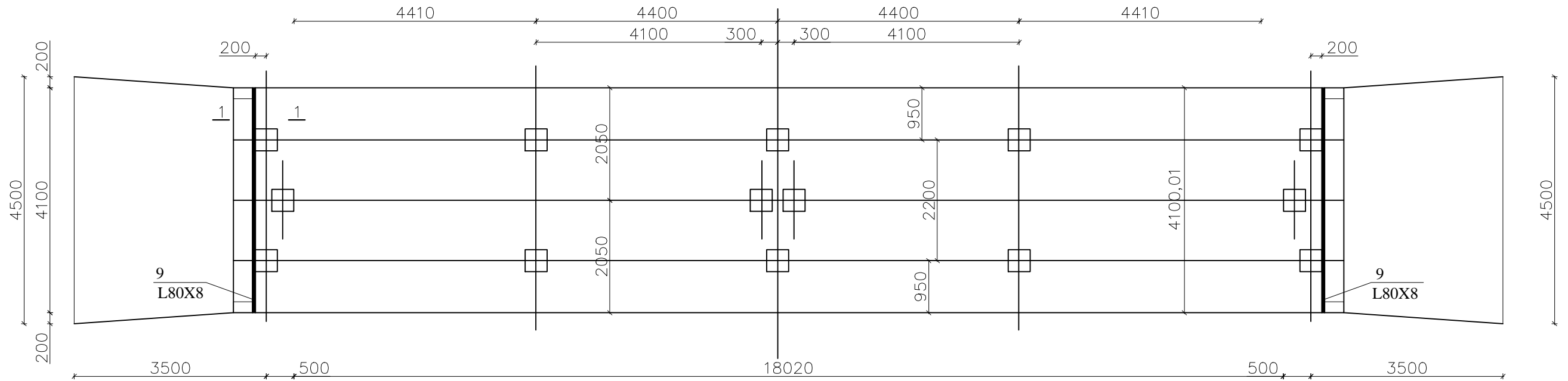


**მონოლითური კონსტრუქციების ელემენტების სპეციფიკაცია**

№	ესკიზი	დასახელება	რაოდენობა	წონა, კგ	შენიშვნა
		<b>საძირკვლის ფილა</b>			
		<b>დეტალები</b>			
1		Φ14 AIII L=2200000		2662,0	
2		Φ14 AIII L=1000	140	169,4	
3		Φ12 AIII L=450000		399,6	
4		Φ12 AIII L=500	300	133,2	
5		Φ14 AIII L=600	24	17,4	
6		Φ6 A I L=1600	12	4,3	
		<b>ჩასატანებელი დეტალები</b>			
		<b>ჩდ1</b>	14		
7	ფირფიტა	400X20 L=400	1	25,12	351,7
8		Φ22 AIII L=470	8	11,20	156,9
		<b>ჩდ2</b>	2		
9	კუთხოვანა	L 80X8 L=4100	1	39,6	79,1
10		Φ12 AIII L=400	21	7,5	14,9
		<b>მასალები</b>			
		ბეტონი B30, მ3		63,0	
		ბეტონი B10, მ3		11,5	
		<b>ვერტიკალური ჰიდროიზოლაცია, მ2</b>		<b>35,0</b>	

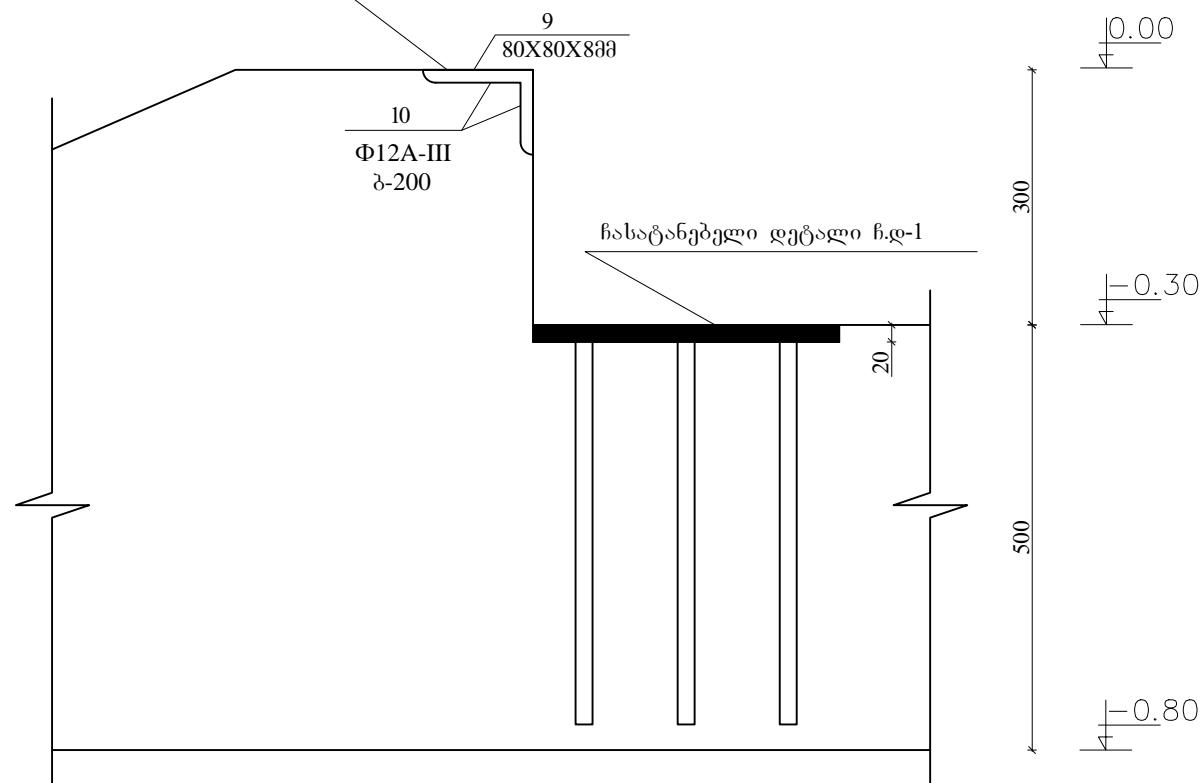
	შპს "ლ იუნაიონ"		ქ. მარნეულის მყარი საყოფაცხოვრებო განაშენიანების პოლიგონის კეთილმოწყობის და ექსპლუატაციის სამუშაოები	
საპრ. ჯგუფ. ხელმძღვანელი		ანატოლი	ნაწილი A	
შეასრულა:		ლ. ბიორბაძე	კოლიგონის კომისიის/მოქმედების სამუშაოები	
შეამოწმა:		ანატოლი	საავტომობილო სასწორის სამიროკველი (კონსტრუქციული ნაწილი)	
			პროექტი 44 ლა მასალის სპეციფიკაცია.	
№	თარიღი	კ-4	შუბრვალები:	5

sasworis Casatanebeli detalebis ganlagebis gegma

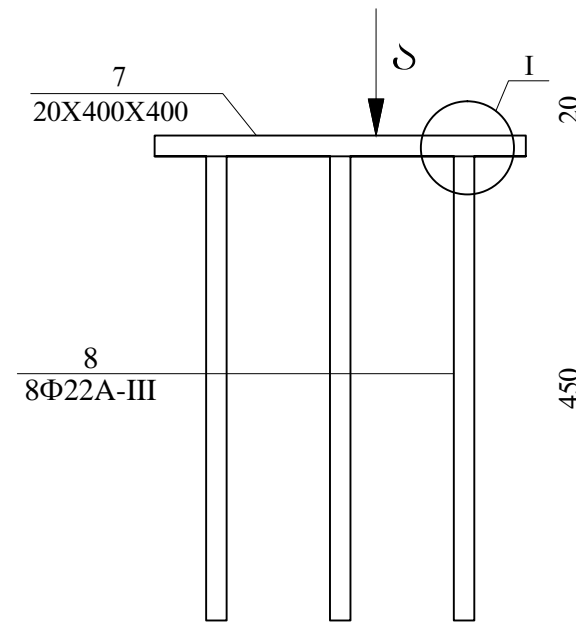


ჭრილი 1-1

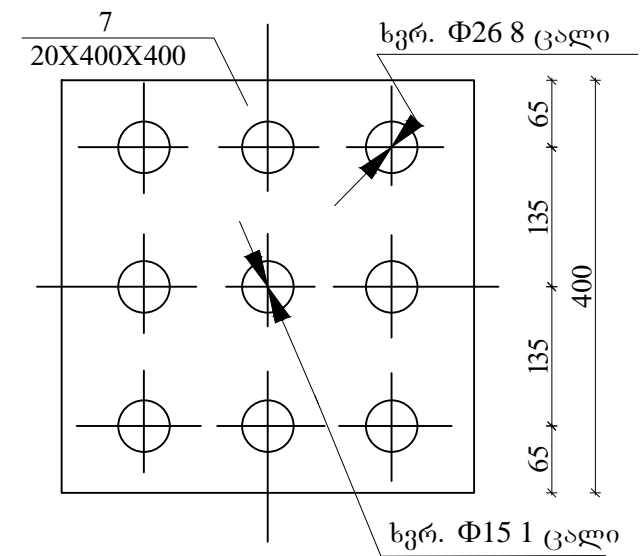
ჩასატანებელი დეტალი ჩ.დ-2



ჩასატანებელი დეტალი ჩ.დ-1



ხედი ა



მასალათა დანახარჯი

ელემენტის მარკა	საარმატურო დეტალები					სულ	ჩასატანებელი დეტალები					სულ	სულ, კგ	ბეტონი B30, მ3	
	არმატურა კლასის						არმატურის კლასი								
	A III			A I			A III			ნაგლის მარკა					
Φ12	Φ14	ჯამი	Φ6	ჯამი	Φ12	Φ22	ჯამი	L80X8	ნ=20	ჯამი					
სადირკვლის ფილა	532,80	2848,82	3381,62	4,26	4,26	3385,89	14,92	156,87	171,79	79,13	351,68	430,81	602,60	3988,48	63,00
<b>სულ</b>	<b>532,80</b>	<b>2848,82</b>	<b>3381,62</b>	<b>4,26</b>	<b>4,26</b>	<b>3385,89</b>	<b>14,92</b>	<b>156,87</b>	<b>171,79</b>	<b>79,13</b>	<b>351,68</b>	<b>430,81</b>	<b>602,60</b>	<b>3988,48</b>	<b>63,00</b>

შპს "ლდ იუნაიონ"		ქ. მარნეულის მუნიციპალიტეტის საკონსტრუქციო-პროექტო-სამშენობლო სააგენტოს საპროექტო-სამშენობლო განყოფილება	
საპროექტი	ა.გ. მელიქიძე	ანატოლი	ნაწილი A
შეამოწმა	ა.გ. მელიქიძე	ანატოლი	პროექტის კომპლექსური სამუშაოები
შეამოწმა	ა.გ. მელიქიძე	ანატოლი	საპროექტო-სამშენობლო სააგენტოს საპროექტო-სამშენობლო განყოფილება (კონსტრუქციული ნაწილი)
№	თარიღი	კ-5	ფურცლები: 5