

ქ. მარნეულის მყარი საყოფაცხოვრებო გადანაყარების პოლიგონის
კეთილმოწყობის და ექსპლოატაციის სამუშაოები

ნაწილი A
პოლიგონის კეთილმოწყობის სამუშაოები

საღარაჯო ჯიხურის საძირკველი

(კონსტრუქციული ნაწილი)

შპს. "ლდ იუნიონ"-ის დირექტორი:



/ ლ. დიდიკე /

ნახაზების ჩამონათვალი	ფურცელი
ნახაზების ჩამონათვალი, განმარტებითი ბარათი	კ-1
საძირკვლების გეგმა	კ-2
ჭრილი 1-1, და მასალის სპეციფიკაცია	კ-3
შემონაკირწყლი და ჩასატანებელი დეტალების განლაგების გეგმა	კ-4
ჭრილი 1-1, კვეთი ა-ა, ჩდ-1 და მასალის სპეციფიკაცია	კ-5

გ ა ნ მ ა რ ტ ე ბ ი თ ი ბ ა რ ა თ ი

კონტენერული სადარაჯო ჯიხურის საძირკველი დაგეგმარებულია ლენტური ტიპის, მონოლითური რკინაბეტონისაგან.

საძირკვლის ქუსლის ქვეშ ეწყობა 20სმ სისქის საგები ფენა დატკეპნილი ღორღისაგან.

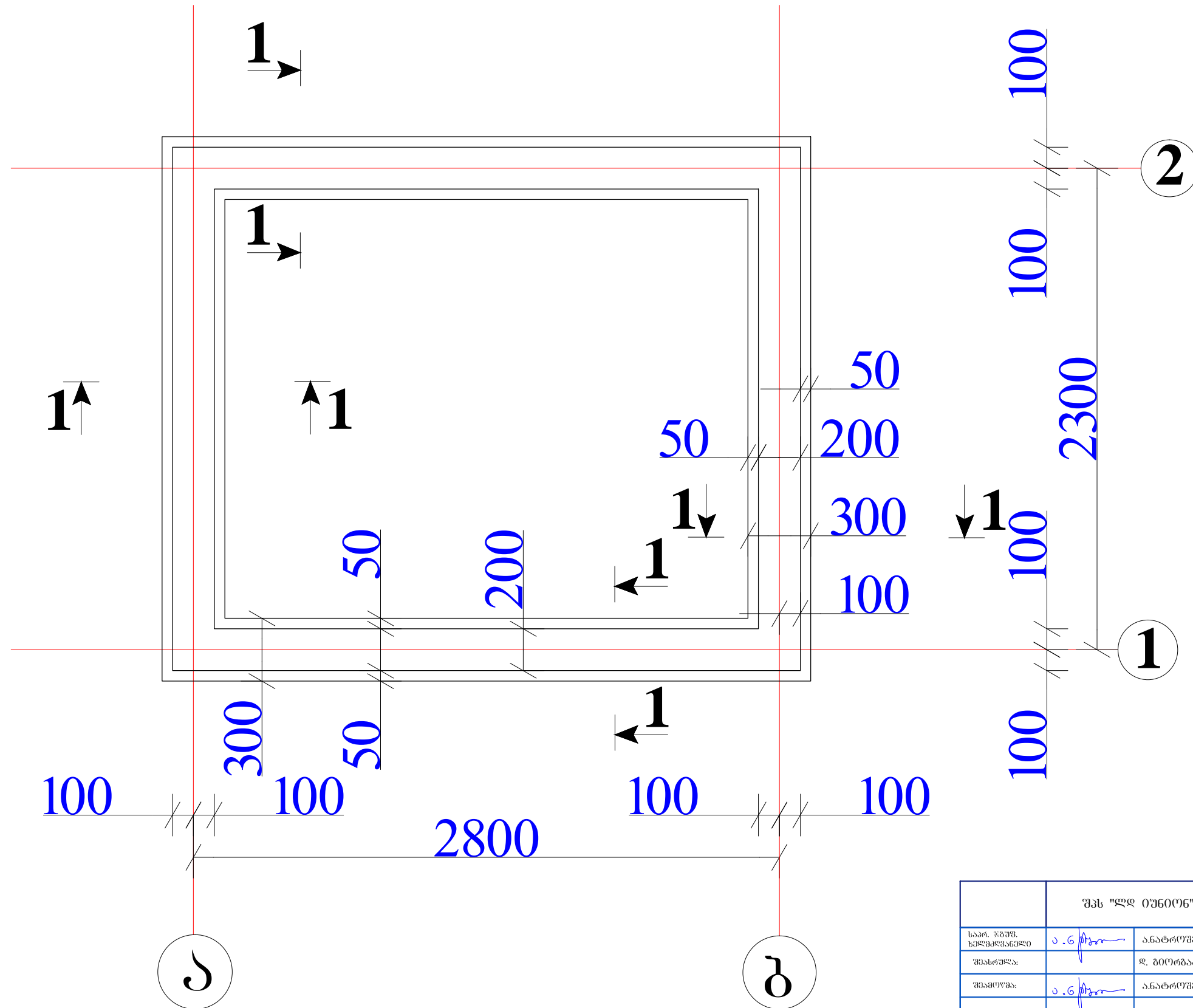
საძირკველი აღჭურვილია ფოლადის ჩასატანებელი დეტალებით, რომლებიც გამოიყენება კონკრეტული სადარაჯო ჯიხურის საბოლოო დაფიქსირებისათვის, მისი მონტაჟის შემდეგ.

საძირკვლის გარშემო ეწყობა მონოლითური ბეტონის შემონაკირწყლი. შემონაკირწყლი დაფუძნებულია დატკეპნილი ღორღისა და ქვიშა-ხრეშოვანი ნარევის საგებ ფენებზე.

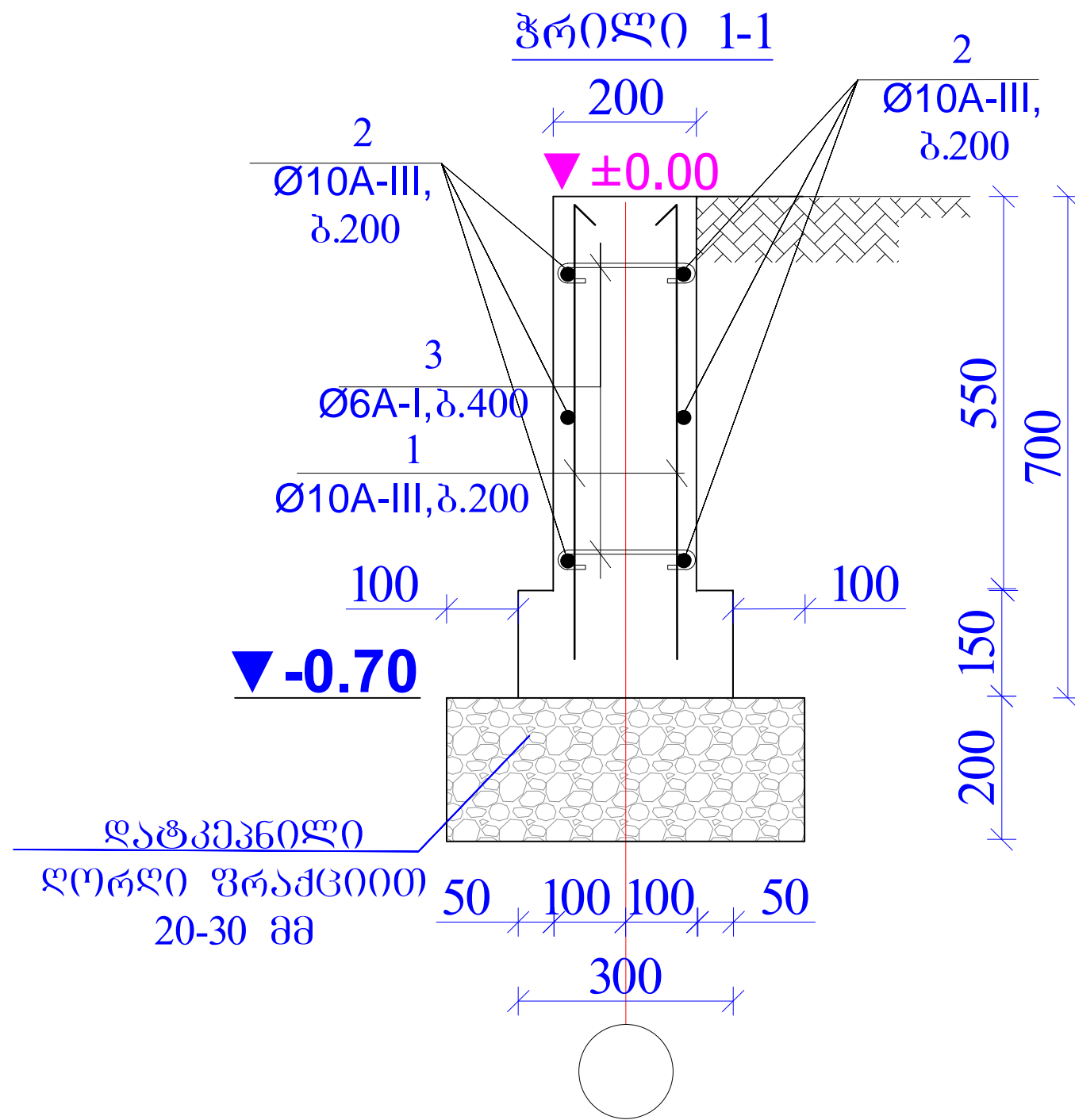
საძირკვლის მოწყობის შემდეგ, ცოკოლის შიგნით განხორციელდეს გრუნტის უკუჩაყრა დატკეპნით, სრულ ამოვსებამდე. ფოლადის ელემენტები შეიღებოს 1 ფენა ანტიკოროზიული გრუნტით და 2 ფენა ზეთოვანი საღებავით (ჩასატარებელი დეტალები).

	შპს "ლდ იშენიონ"		ქ. მარნეულის მყარი საყოფაცხოვრებო გადანაწარების პოლიგონის კეთილმოწყობის ექსპლუატაციის სამუშაოები
საპრ. ზღუდ. ხელმოწერა		ანატოლ შვიციანი	ნაწილი A
შესასრულა:		ლ. პირბაძე	პოლიგონის კეთილმოწყობის სამუშაოები
შეამოწმა:		ანატოლ შვიციანი	საღარაჯო ჯიხურის საძირკველი (კონსტრუქციული ნაწილი)
			ნახაზების ჩამონათვალი
№	თარიღი	კ-1	ფურცლები: 5

საძირკვლის გეგმა



	შპს "ჯეოქონსტრუქციონი"		ქ. მარნეულის მყარი საყოფაცხოვრებო გადახეარების პოლიგონის კეთილმოწყობის და ექსპლუატაციის სამუშაოები
საპ. ჯგუფი ხელმოწერა:	ა.გ. მჭედო	ანატროვჭილი	ნაწილი A პოლიგონის კეთილმოწყობის სამუშაოები
შესრულა:		დ. ბიორბაძე	
შეამოწმა:	ა.გ. მჭედო	ანატროვჭილი	სადარაჯო ჯიხურის საძირკველი (კონსტრუქციული ნაწილი)
			საძირკვლის გეგმა.
№	თარიღი	კ-2	ფურცლები: 5

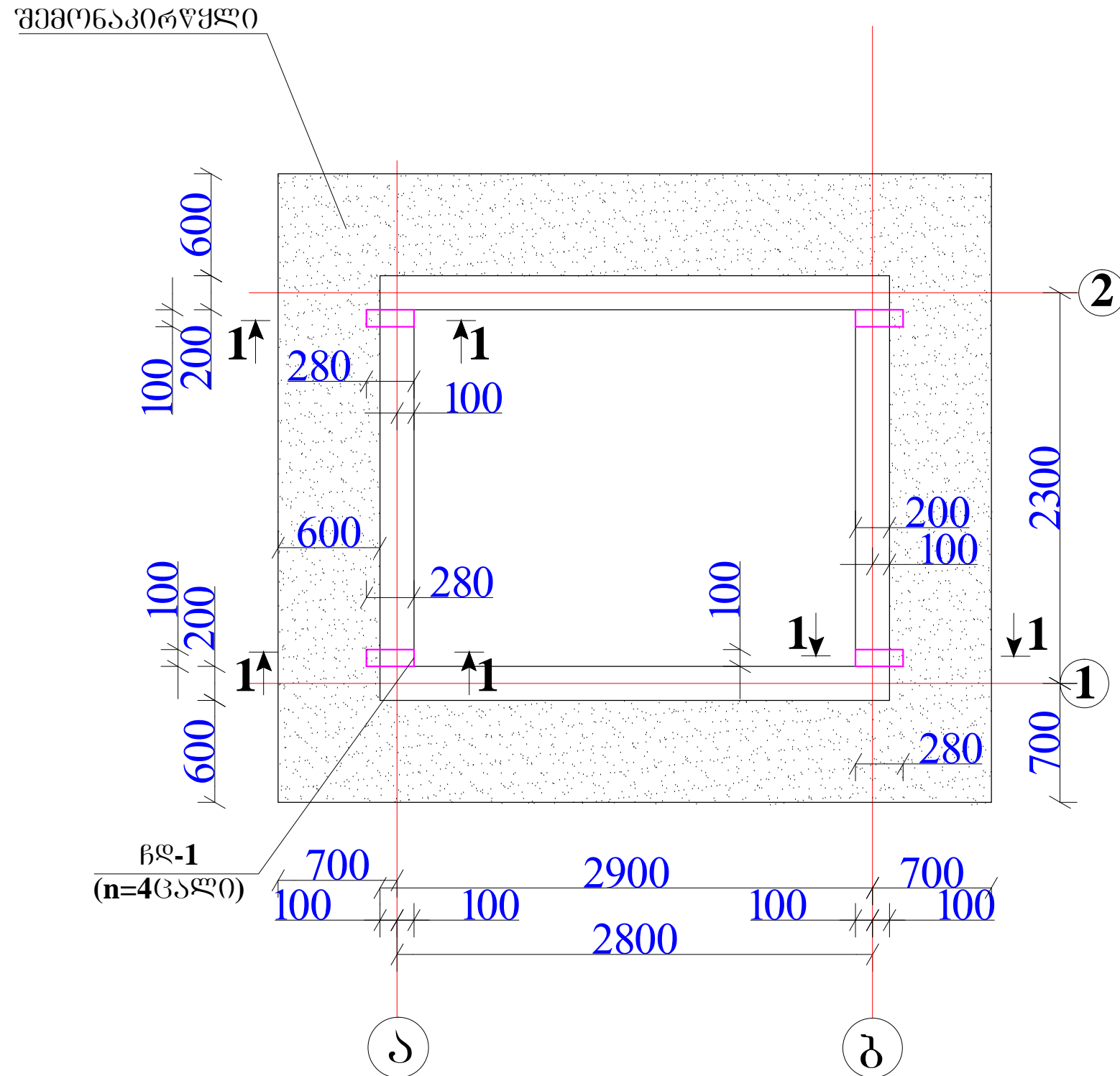


ფლემენტი	პოზ. №	ესკიზი მმ.	დიამეტრი და კლასი	L მმ.	n ცალი	n x L მ.	არმატურის ამოკრეფა				
							დიამეტრი და კლასი	Σ n x L მ.	მასა კგ.		
									A-I	A-III	
1	2	3	4	5	6	7	8	9	10	11	
რ/ბ-ის საბირკველი	1	650	10A-III	650	110	71,5	6A-I	13,2	2,9		
	2	ღაიჭრას აღბიჯე	10A-III			72,6	10A-III	144,1		89,3	
	3	40 160 40	6A-I	240	55	13,2	ჯამი		2,9	89,3	

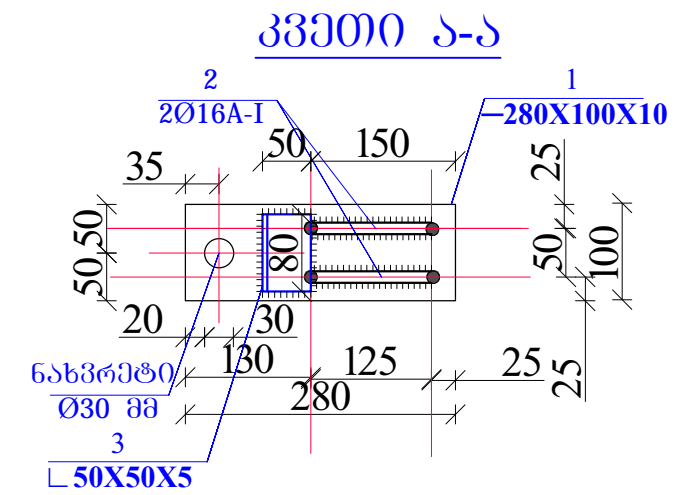
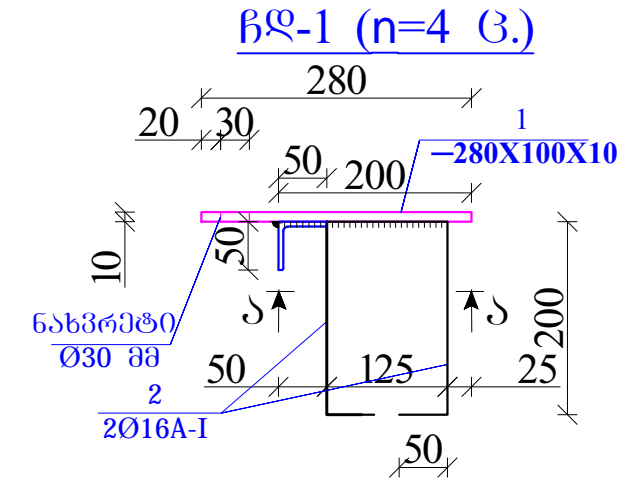
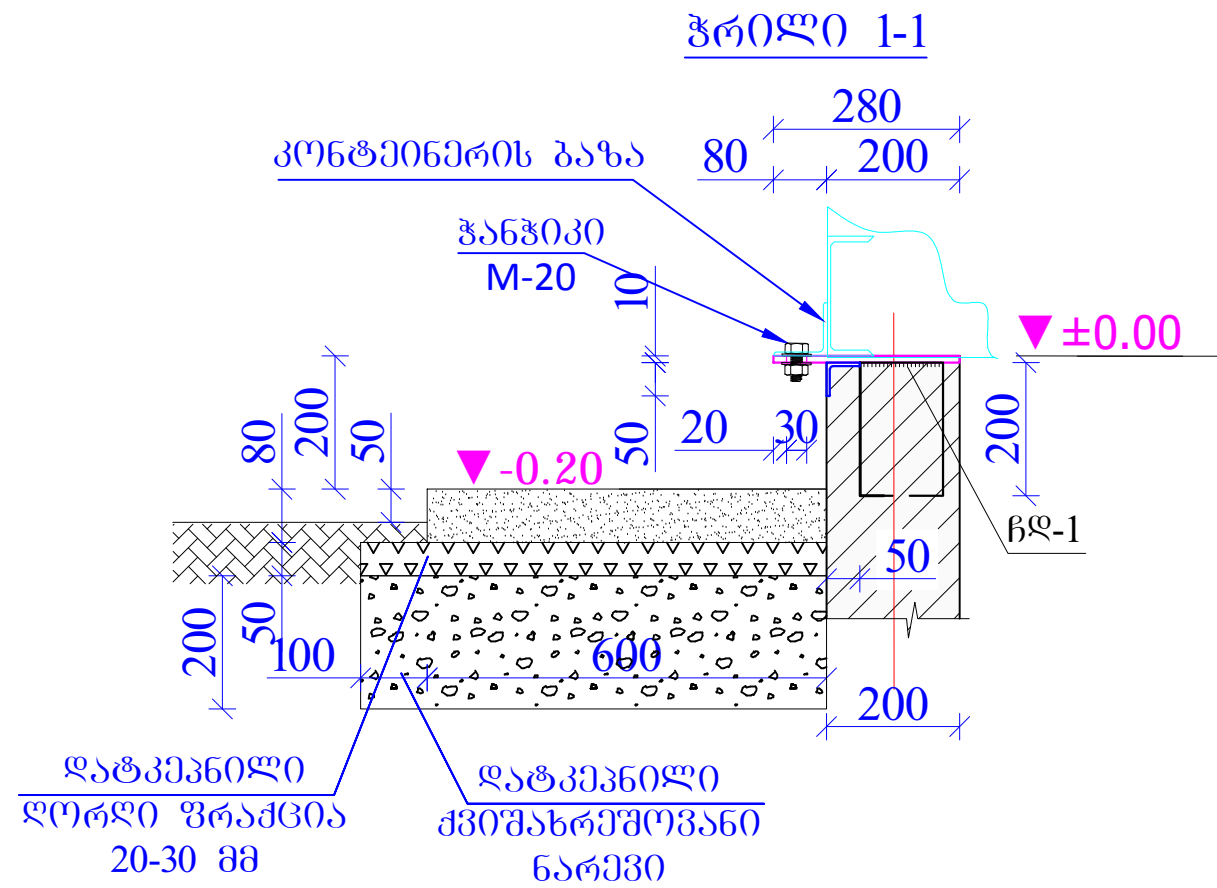
ბეტონი B20 -----1.75 მ³

შპს "ლდ იუნაიონ"		ქ. მარნეულის მკარი საყოფაცხოვრებო გადახაჯარების პოლიგონის კეთილმოწყობის და ექსპლუატაციის სამუშაოები	
საპრ. პარაფ. ხელმოწერა:	<i>ა.გ. ქვიციანი</i>	ანატროუშვილი	ნაწილი A
შეასრულა:		დ. ბიორბაძე	პოლიგონის კეთილმოწყობის სამუშაოები
შეამოწმა:	<i>ა.გ. ქვიციანი</i>	ანატროუშვილი	საღარაჯო ზონის სამიგრეპული (კონსტრუქციული ნაწილი)
			ჭრილი 1-1, ღა მასალის სპეციფიკაცია
№	თარიღი	კ-3	ფურცლები: 5

**რკ.ბ.-ის ფილა ▼±0.00 ნიშნულზე, შემონაკირწყლი და
ჩასატანებელი დეტალების განლაგების გეგმა**



	შპს "ლდ იუნიონ"		ქ. მარნეულის მყარი საყოფაცხოვრებო გაღანაყარების პოლიგონის კეთილმოწყობისდა ექსპლუატაციის სამუშაოები
საპრ. პ.პ.შ.ს. ხელმოწერა:	ა.გ. ქიქოძე	ანატოლუშვილი	ნაწილი A
შესრულა:		დ. ბიურბაძე	პოლიგონის კეთილმოწყობის სამუშაოები
შეამოწმა:	ა.გ. ქიქოძე	ანატოლუშვილი	საღარაჯო ჯისურის საპროექტი (კონსტრუქციული ნაწილი)
			შემონაკირწყლი და ჩასატანებელი დეტალების განლაგების გეგმა
№	თარიღი	კ-4	ფურცლები: 5



მასალის სპეციფიკაცია ერთ ელემენტზე								
ელემენტ 0	პოზ. №	დასახელება, მსპიზი მმ.	პროფილი მმ	L მმ.	n ცალი	მასა კგ.		
						ერთი პოზ.	ყველა პოზ.	ელემენ ტი
ჩღ-1 n=4 ც	1	ფურცელი	-280X10	100	1	2,20	2,198	4,6
	2	არმატურა	Ø16 A-III	630	2	0,9954	1,9908	
	3	კუთხრე	L 50X5	80	1	0,32	0,32	
სულ							4,5088	
შედუღებაზე 2%							0,09	
სულ (n=4 ც.)							18,4	

შენიშვნა: სხვადასხვა მასალა:
1) კეტონის ხარჯი შემონაკირველზე -B20 V=0.65 მ³

შპს "ლდ იუნაიონ"		ქ. მარნეულის მყარი საყოფაცხოვრებო გადასაყრდენის პოლიგონის კეთილმოწყობის ექსპლუატაციის სამუშაოები	
საპ. უწყ. ხელმოწერა:	<i>ა.გ. მელიქიძე</i>	ანატოლი შვიციანი	ნაწილი A
მუხრანა:	<i>ა.გ. მელიქიძე</i>	დ. გიორგაძე	კოორდინირებული სამუშაოები
მუხრანა:	<i>ა.გ. მელიქიძე</i>	ანატოლი შვიციანი	სადარჯაო ჯიხურის სამიშველი (კონსტრუქციული ნაწილი)
ჭრილი 1-1, კვითი ა-ა, ჩღ-1 და მასალის სპეციფიკაცია			
№	თარიღი	კ-5	ფურცლები: 5