

ქ. მარნეულის მყარი საყოფაცხოვრებო გადანაყარების პოლიგონის
კეთილმოწყობის და ექსპლოატაციის სამუშაოები

ნაწილი A
პოლიგონის კეთილმოწყობის სამუშაოები

ფარდული მანქანა მემანოზმებისათვის

შპს. "ლ.დ. იუნიონ"-ს
დირექტორი:



/ ლ. დიდიძე /

ქ. მარნეულის მყარი საყოფაცხოვრებო გადანაყარების პოლიგონის
კეთილმოწყობის და ექსპლოატაციის სამუშაოები

ნაწილი A

პოლიგონის კეთილმოწყობის სამუშაოები

ფარდული მანქანა მემანოზმებისათვის

(არქიტექტურული ნაწილი)

შ.პ.ს. "ლ.დ. იუნიონ"-ს
დირექტორი:



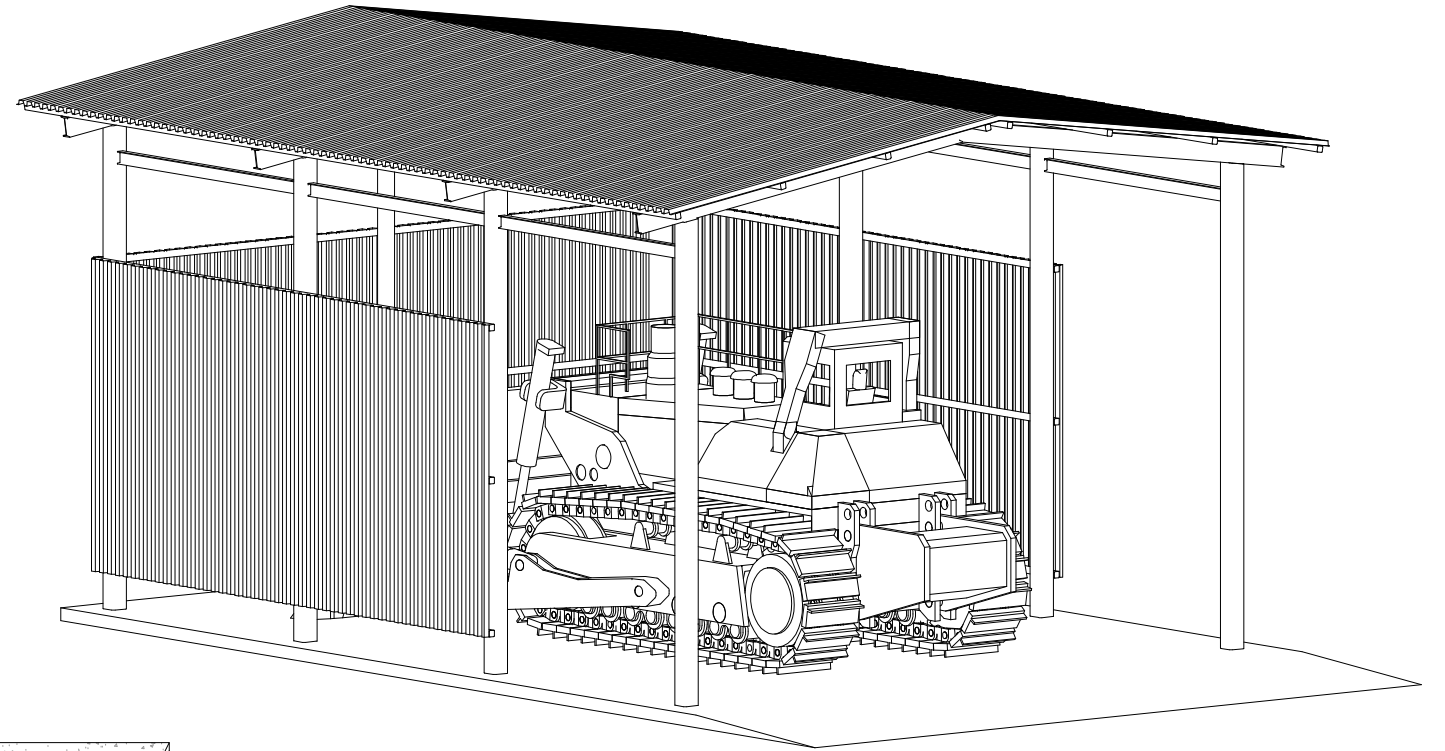
/ ლ. დიდიძე /

არქიტექტურული ნაწილი	ფურცელი
ნახაზების ჩამონათვალი; განმარტებითი ბარათი.	A - 1
ფუნქციონალური გეგმა;	A - 2
დაკვალვითი გეგმა; კვანძები	A - 3
ჰრილი 1 - 1; კვანძები.	A - 4
ფასადები.	A - 5
სახურავის გეგმა	A - 6

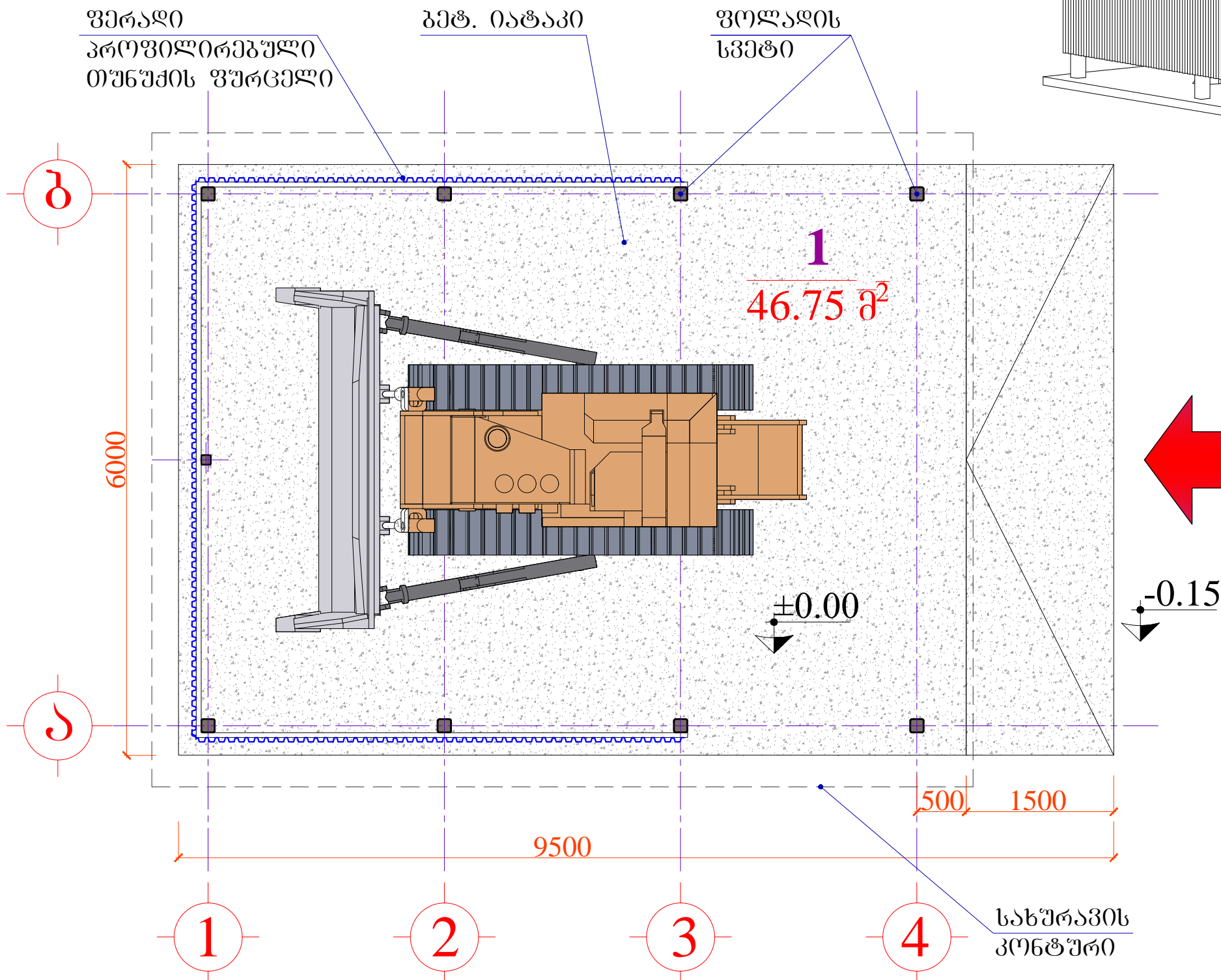
განმარტებითი ბარათი

მანქანა-მექანიზმების ფარდული წარმოადგენს ღია ტიპის ნაგებობას. ნაგებობა შესრულებულია ფოლადის კარკასით, რომელიც სამი მხრიდან ნაწილობრივ შემოსაზღვრულია ფერადი მოთუთიებული თუნუქის პროფილირებული ფურცლებით. იატაკი რკინაბეტონისა, რომელიც მიწის დონიდან 0.15მ სიმაღლეზეა. ავტოფარეხში ტექნიკის შესვლისათვის მოწყობილია პანდუსი. ნაგებობა გადახურულია ასევე ფერადი მოთუთიებული თუნუქის პროფილირებული ფურცლებით. შენობის საერთო სიმაღლეა 4.45 მ. ზომები ღერძებში შეადგენს 7.20მ X 5.40მ.

შპს "ლდ იუნაინ"		ქ. მარნეულის მყარი საყოფაცხოვრებო განაწარმების პოლიგონის კეთილმოწყობის და ექსპლუატაციის სამუშაოები			
საპრ. უკუშ. ხელმოწერა	ა.გ. მუხი	ანატოლუშვილი	ნაწილი A		
შესრულა:		ლ. აბრამიძე	პოლიგონის კეთილმოწყობის სამუშაოებზე		
შეამოწმა:	ა.გ. მუხი	ანატოლუშვილი	ფარდული მანქანა-მექანიზმებისათვის (არქიტექტურული ნაწილი)		
		ნახაზების ჩამონათვალი განმარტებითი ბარათი			
№	თარიღი: 5.09.2013	ნახ.: №№	AI	ფურც.: - ბი	6

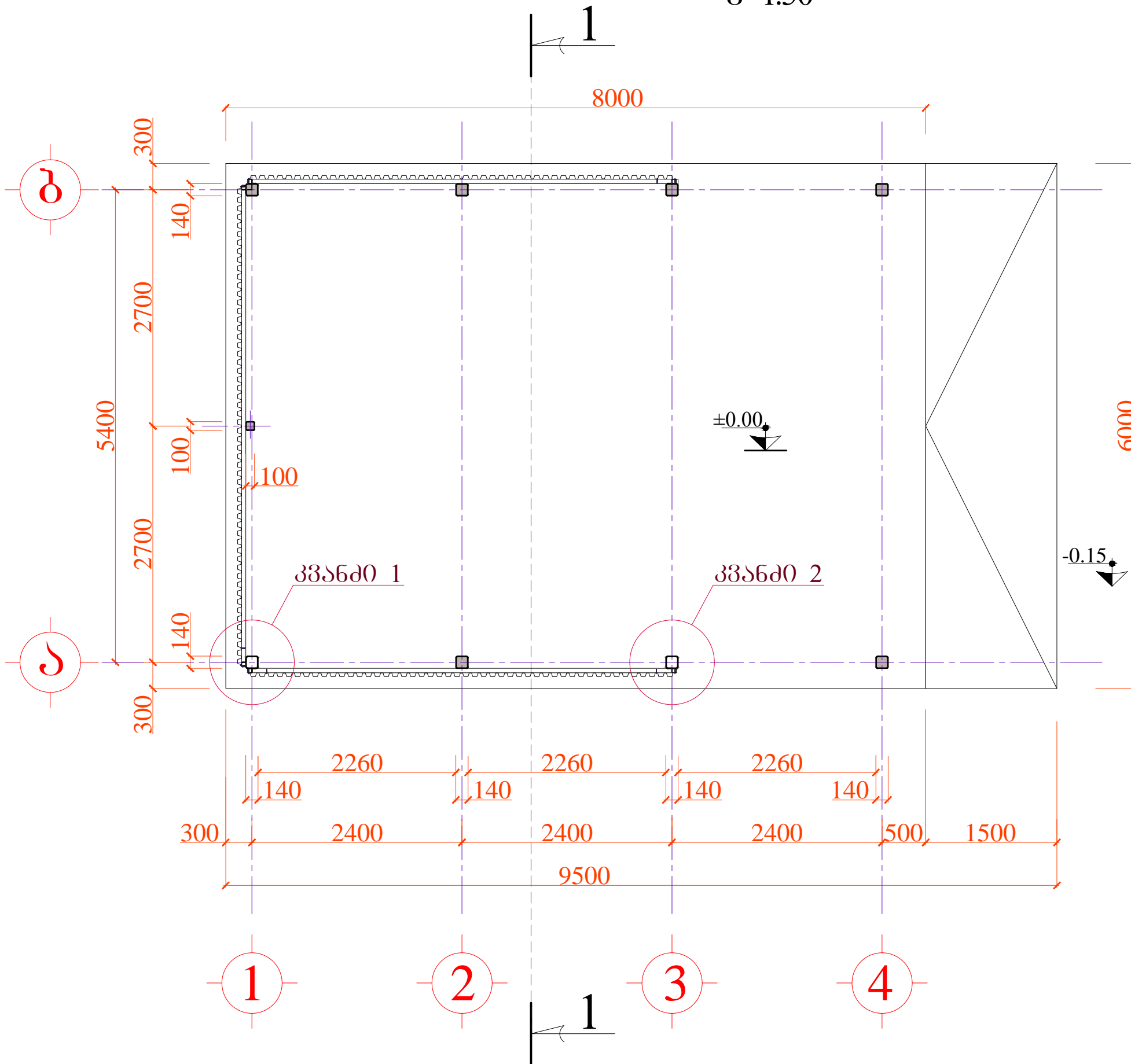


ფუნქციონალური გეგმა ▼±0.00
მ 1:50

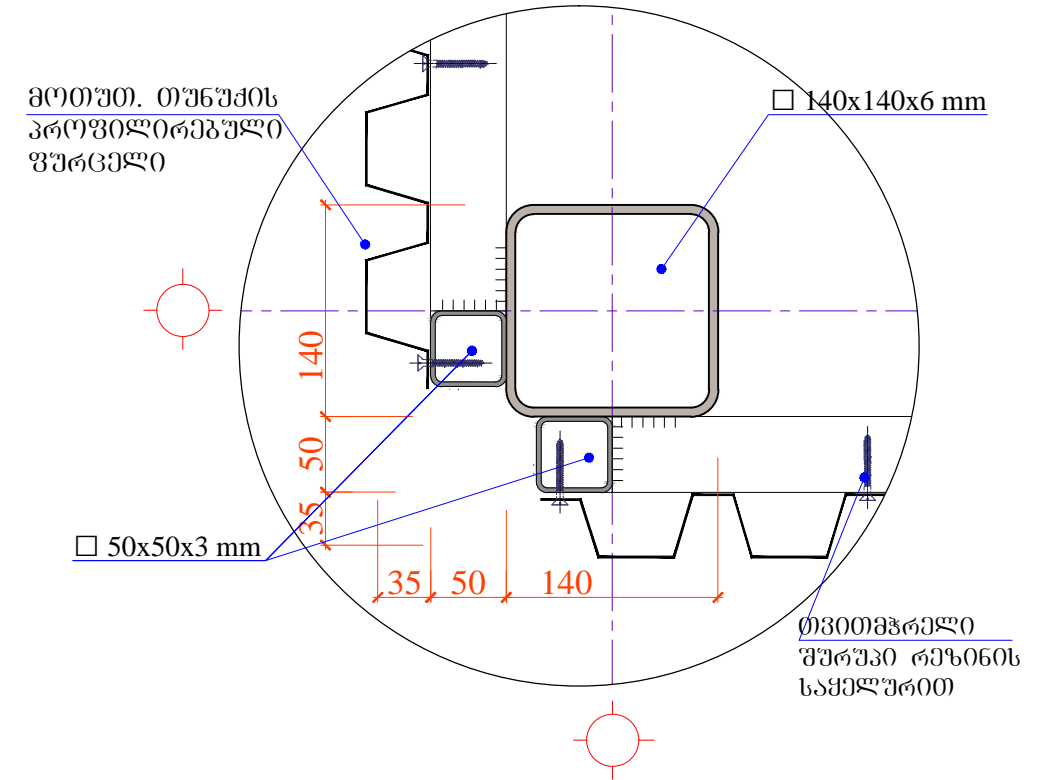


შპს "ლდ იუნაინ"		ქ. მარნეულის მყარი საყოფაცხოვრებო გადანაყარების პოლიგონის კეთილმოწყობის და ექსპლუატაციის სამუშაოები			
საპრ. უკუშ. ხელმოწერა:	ა.გ. მუხრანელი	ანატოლუშვილი	ნაწილი A		
შესრულა:	<i>[Signature]</i>	ლ. აბრამიძე	პოლიგონის კეთილმოწყობის სამუშაოებზე		
შეამოწმა:	ა.გ. მუხრანელი	ანატოლუშვილი	ფარული მანქანა მმპანიფესტრაციის (არბიტრაჟული ნაწილი)		
ფუნქციონალური გეგმა					
№	თარიღი: 5.09.2013	ნახ. №№	A2	ფურც.: - 30	6

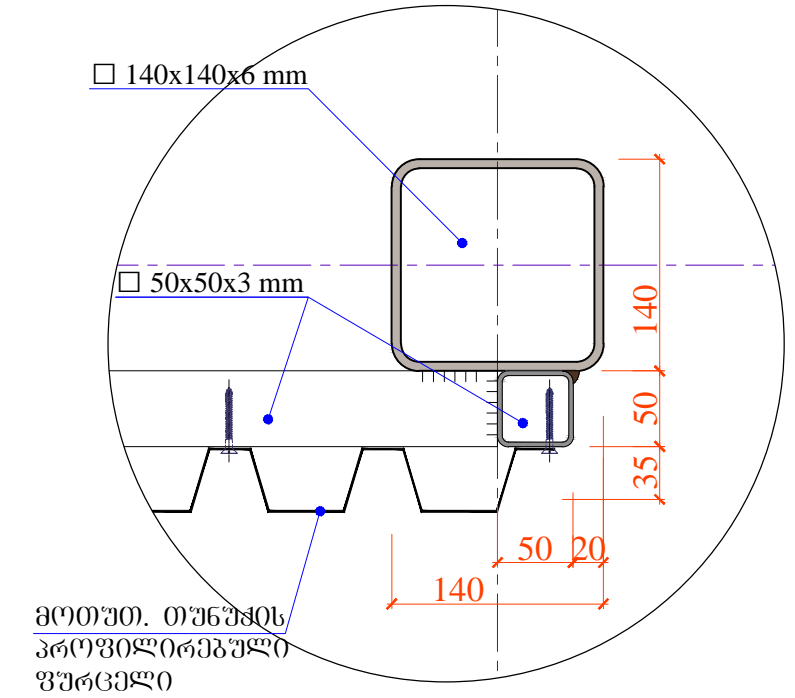
დაკვალვითი გეგმა ▼±0.00
მ 1:50



კვანძო 1
მ 1:5

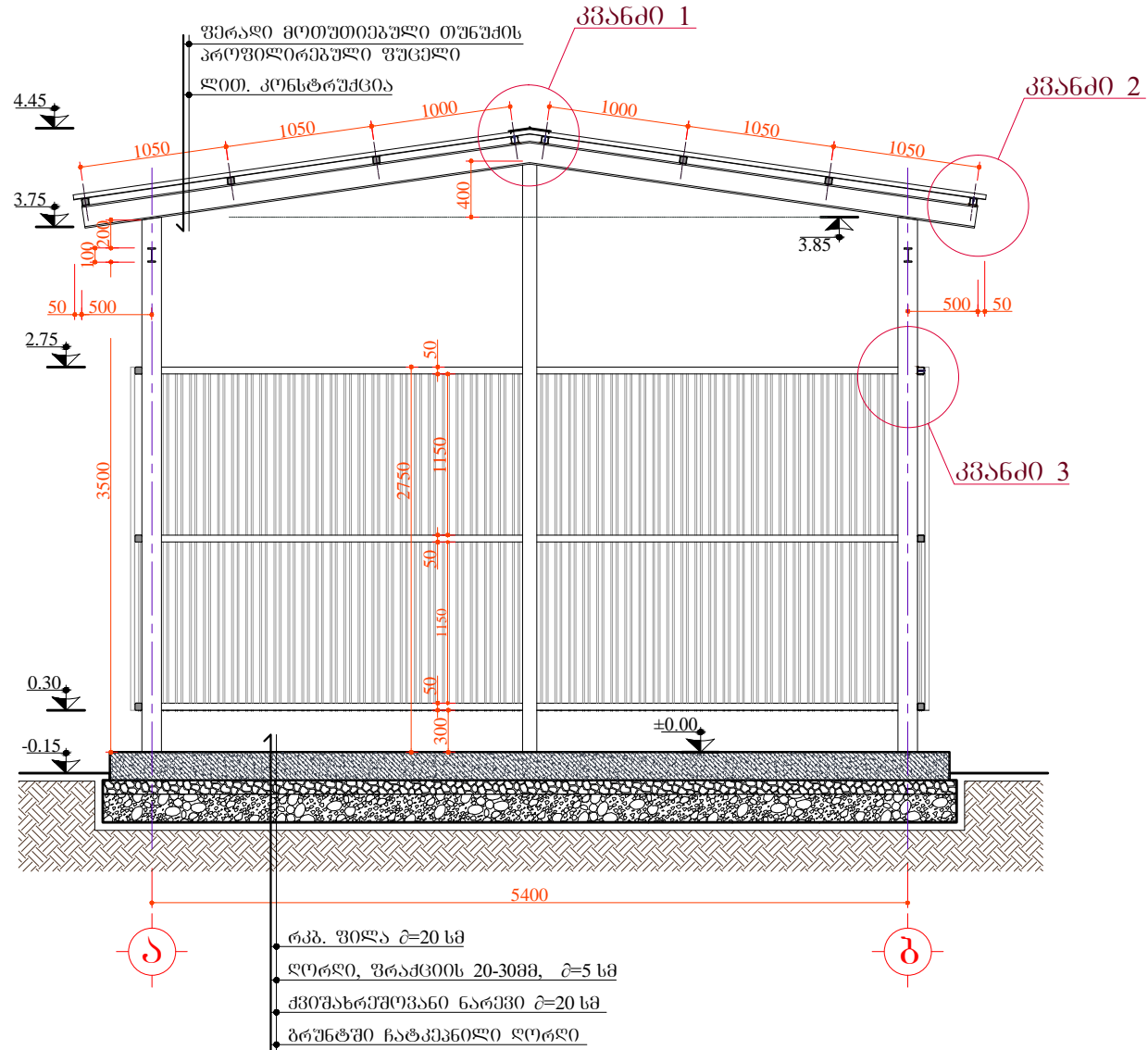


კვანძო 2
მ 1:5

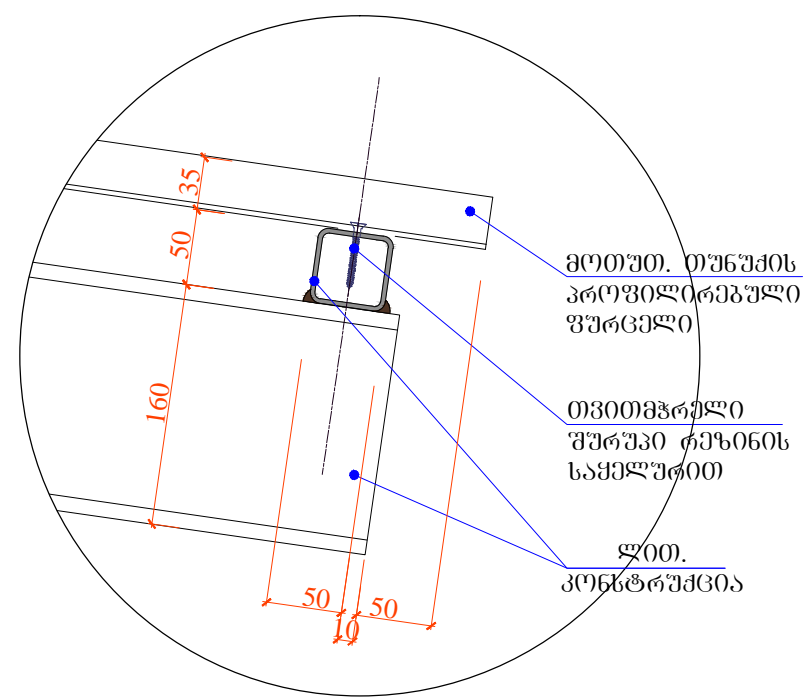


შპს "ლდ იუნაიონ"		ქ. მარნეულის მყარი საყოფაცხოვრებო განაწარების პოლიგონის კეთილმოწყობის და ექსპლუატაციის სამუშაოები			
საპრ. უკუშ. ხელმოწერა:	ა.გ. მუხრანელი	ანატოლუშვილი	ნაწილი A		
შესრულა:	<i>[Signature]</i>	ლ. აბრამიძე	პოლიგონის კეთილმოწყობის სამუშაოები		
შეამოწმა:	ა.გ. მუხრანელი	ანატოლუშვილი	შარღული მანქანა მძღონიზმებისათვის (არმითმტარული ნაწილი)		
დაკვალვითი გეგმა კვანძები					
№	თარიღი: 5.09.2013	ნახ.: №№	A3	შუტც.: - ბი	6

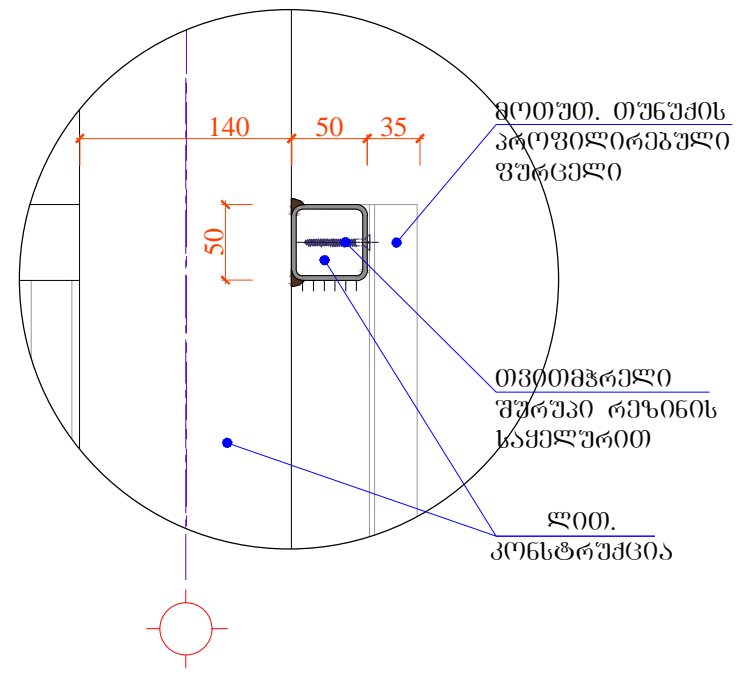
ჭრილი 1-1
მ 1:50



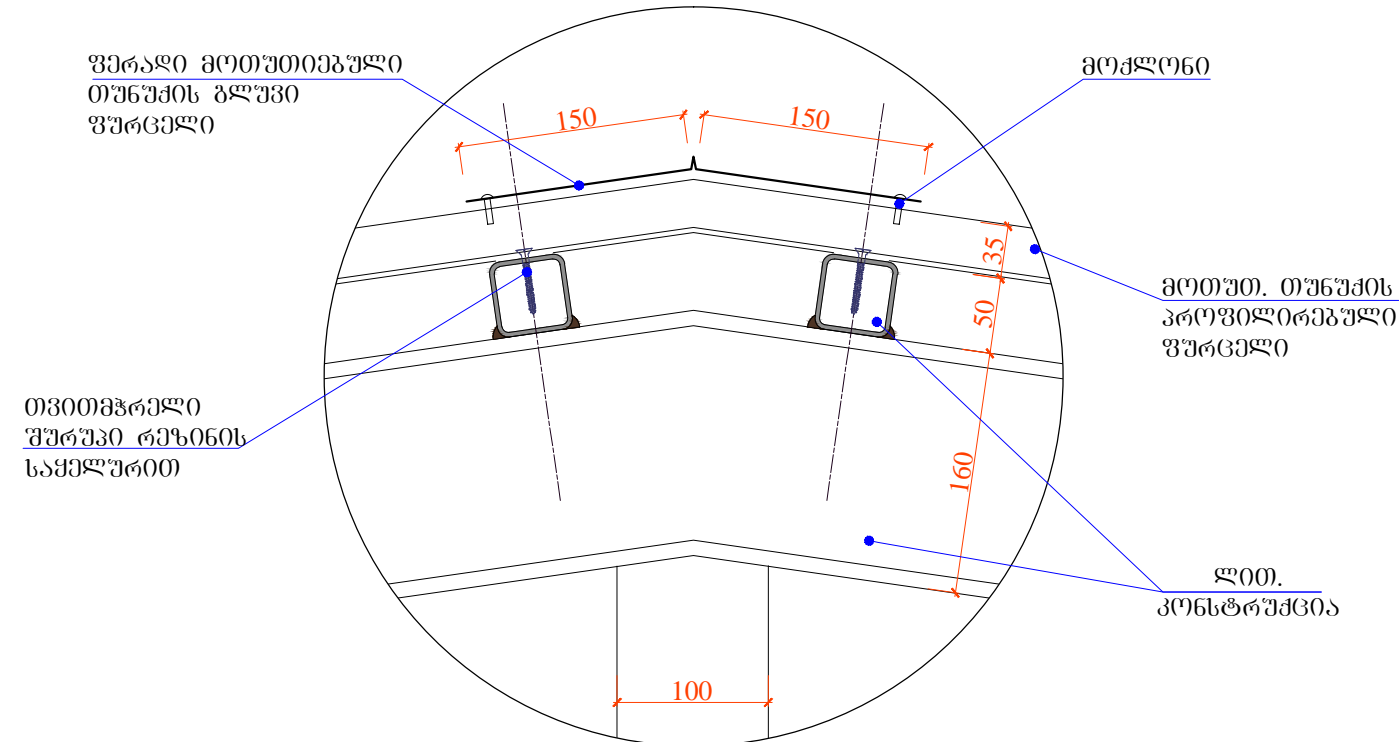
კვანძი 1
მ 1:5



კვანძი 2
მ 1:5

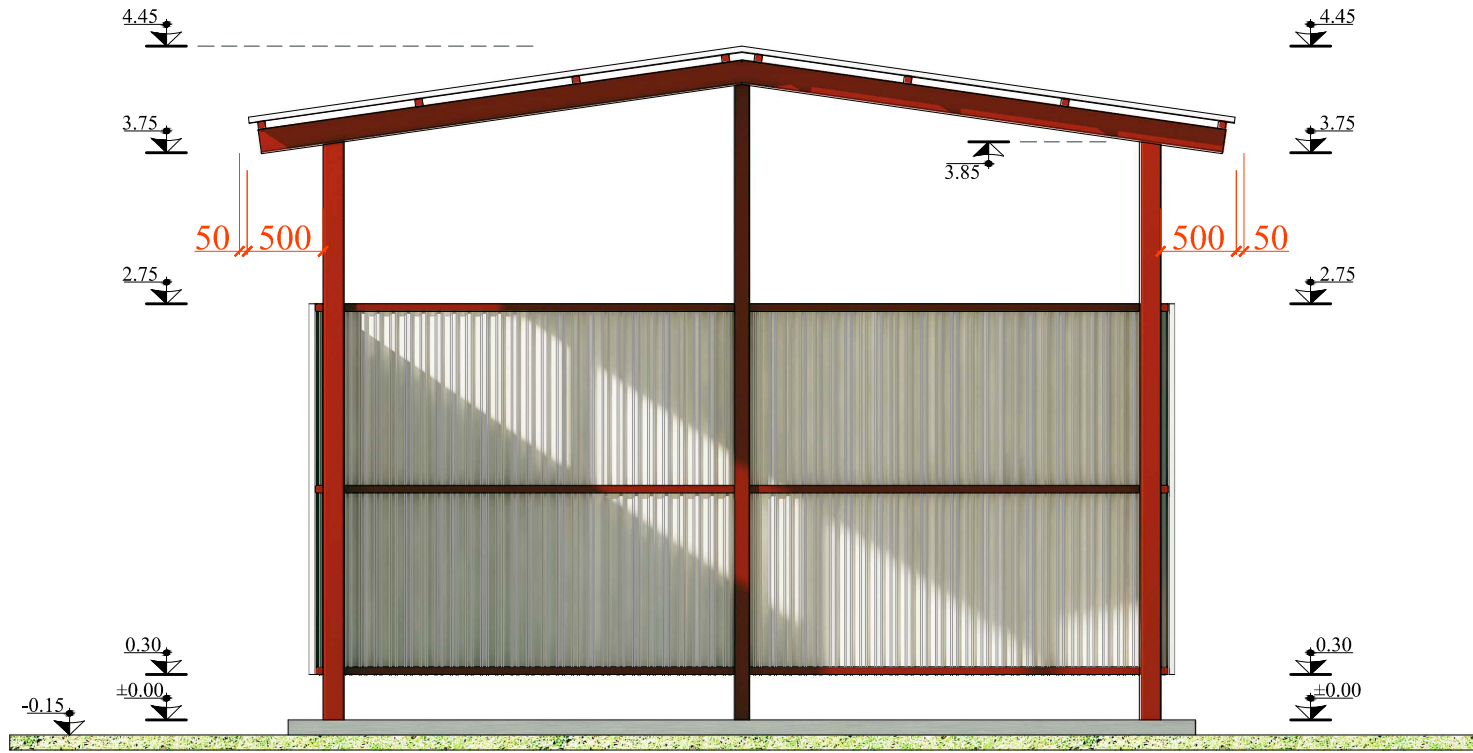


კვანძი 1
მ 1:5

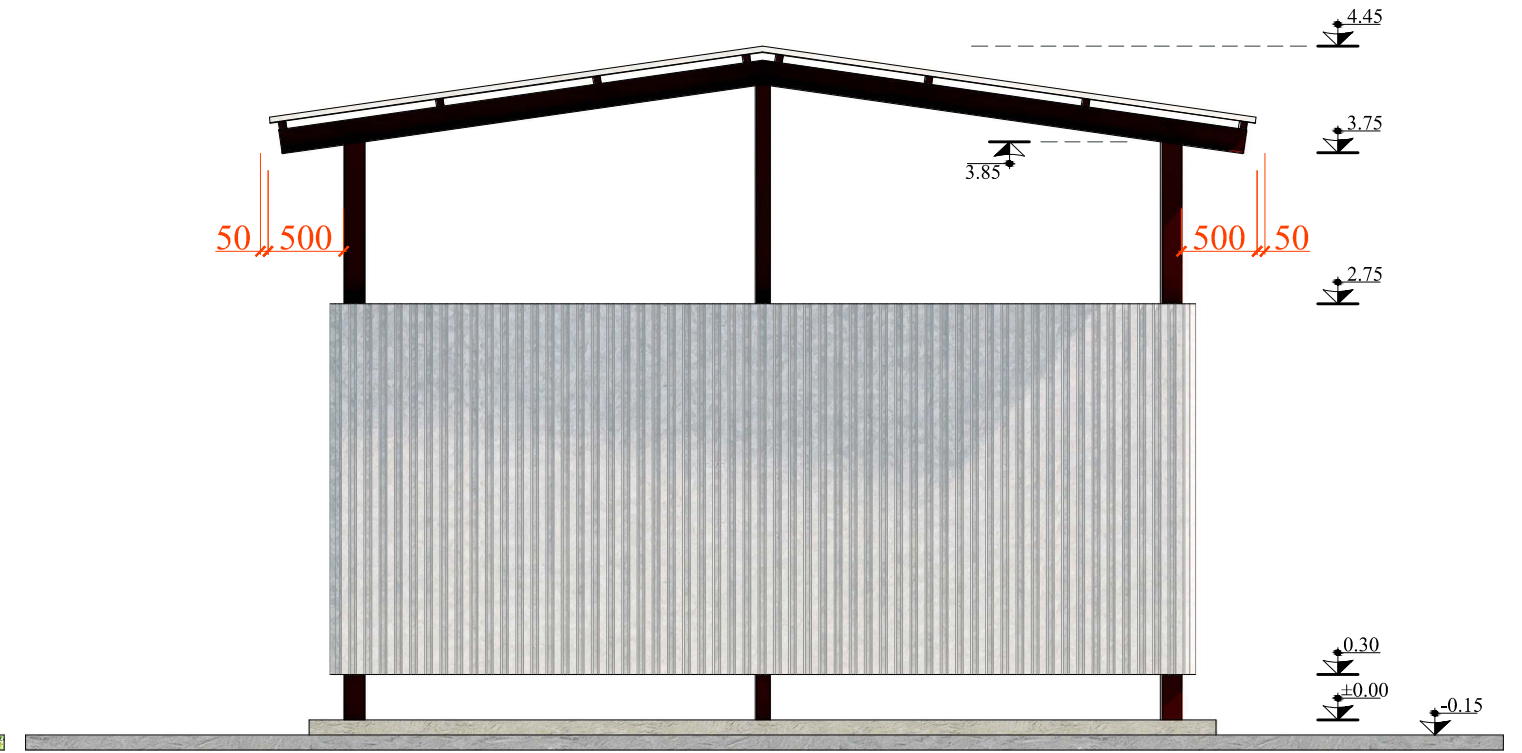


შპს "ლდ იუნაინ"		ქ. მარნეულის მყარი საყოფაცხოვრებო განაწარების პოლიგონის კეთილმოწყობის და ექსპლუატაციის სამუშაოები			
საარ. უკუშ. ხელმოწერა	ა.გ. მუხი	ანატოლევი	ნაწილი A		
შესრულა:	<i>[Signature]</i>	ლ. აბრამიძე	კოლმონის კომპლექსის სამუშაოები		
შეამოწმა:	ა.გ. მუხი	ანატოლევი	ფარული მანქანა მქმნიანობისათვის (არქიტექტურული ნაწილი)		
ჭრილი 1-1 კვანძები					
№	თარიღი: 5.09.2013	ნახ.: №№	A4	ფურც.: - 30	6

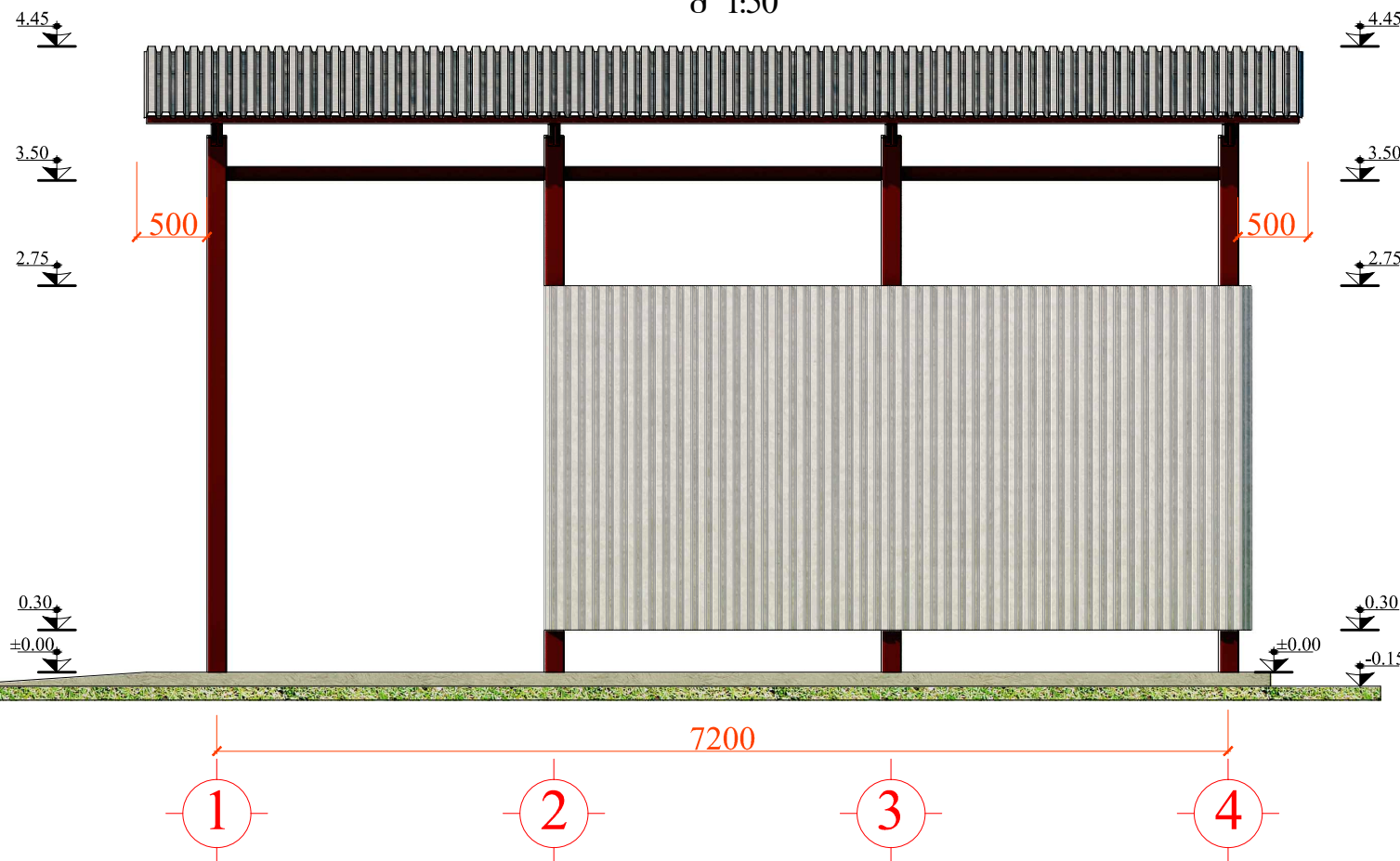
ფასადი "ა" - "ბ" ღერძებში
მ 1:50



ფასადი "ბ" - "ა" ღერძებში
მ 1:50

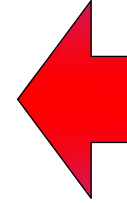
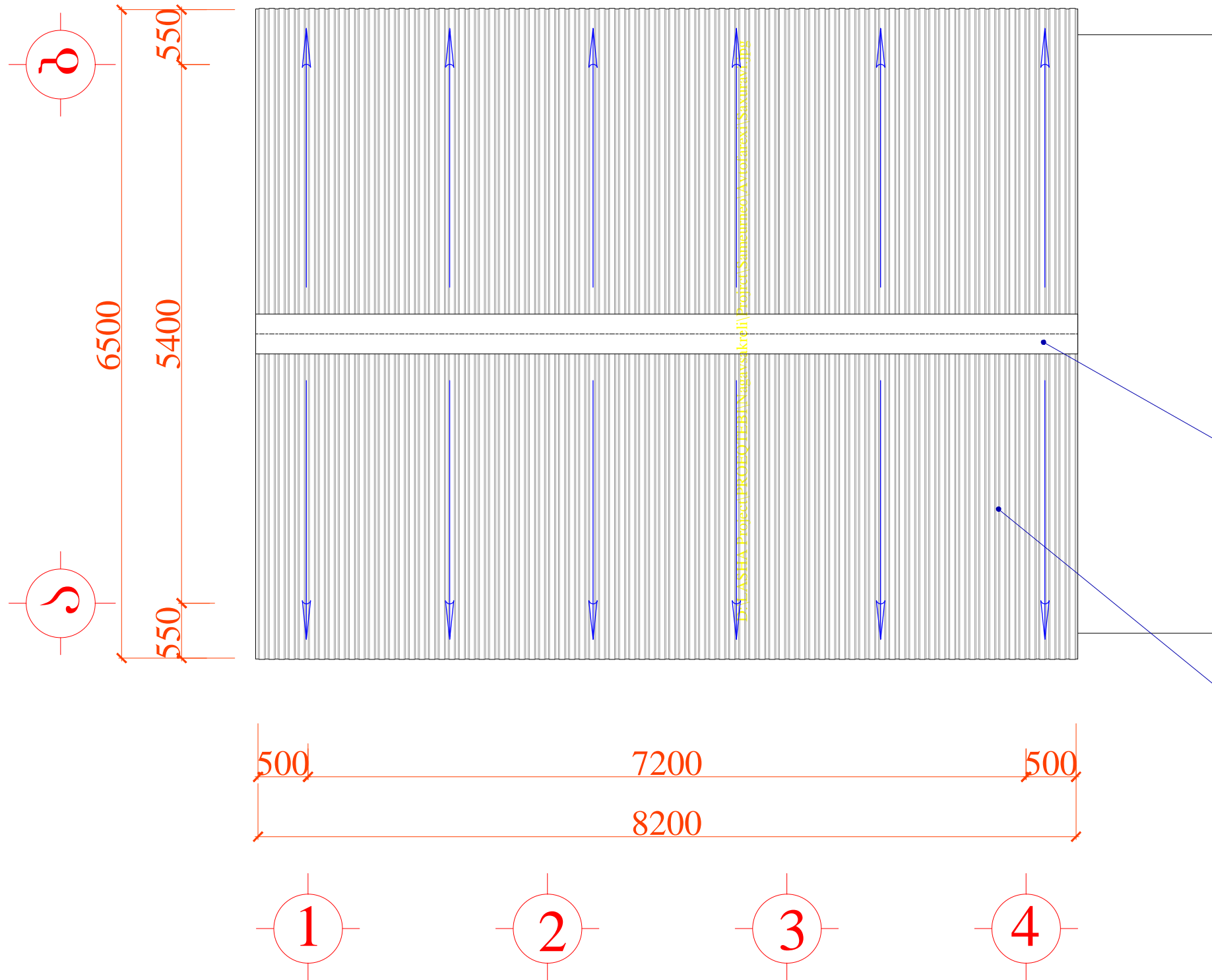


ფასადი "1" - "4" ("4" - "1") ღერძებში
მ 1:50



შპს "ლდ იმპიონ"		ქ. მარნეულის მყარი საყოფაცხოვრებო განაწარების პოლიგონის კეთილმოწყობის და ექსპლუატაციის სამუშაოები			
საპრ. უკუშ. ხელმოწერა:	<i>ა.გ. მთელი</i>	ანატოლუშვილი	ნაწილი A		
შესრულა:	<i>ა.გ. მთელი</i>	ლ. აბრამიძე	პოლიგონის კეთილმოწყობის სამუშაოები		
შეამოწმა:	<i>ა.გ. მთელი</i>	ანატოლუშვილი	ფარდული მანძანა მშენიშენისათვის (არმიტექტურული ნაწილი)		
		ფასადები			
№	თარიღი: 5.09.2013	ნახ.: №№	A5	შპრც.: - ბი	6

სახურავის გეგმა მ 1:50



ფერადი მოთუთიეპული
თუნუქის ბლუვი ფურცელი

ფერადი მოთუთიეპული
თუნუქის პროფილირეპული
ფურცელი

შპს "ლდ იუნციონ"		ქ. მარნეულის მყარი საყოფაცხოვრებო განაწარების პოლიგონის კეთილმოწყობის დ ექსპლუატაციის სამუშაოები			
საპრ. უკუშ. ხელმოწერა	ა.გ. მუხი	ანატროვსილი	ნაწილი A		
შესრულა:		ლ. აბრამიძე	პოლიგონის კეთილმოწყობის სამუშაოები		
შეამოწმა:	ა.გ. მუხი	ანატროვსილი	ფარდული მანქანა მქმნიზმებისათვის (არმითმტურული ნაწილი)		
სახურავის გეგმა					
№	თარიღი: 5.09.2013	ნახ.: №№	A6	ფურც.: - 30	6

შპს. "ლდ იუნიონ"

ქ. მარნეულის მეარი საყოფაცხოვრებო გადანაყარების პოლიგონის
კეთილმოწყობის და ექსპლოატაციის სამუშაოები

ნაწილი A
პოლიგონის კეთილმოწყობის სამუშაოები

ფარდული მანქანა-მმქანისმმებისათვის

(კონსტრუქციული ნაწილი)

შ.პ.ს. "ლდ იუნიონ"-ის დირექტორი:



/ ლ. დიდიძე /

გ ა ნ მ ა რ ტ ე ბ ი თ ი ბ ა რ ა თ ი

მანქანა-მექანიზმების ფარდულის ნაგებობის კარკასი მთლიანად ფოლადის ელემენტებითაა დაგეგმარებული, საძირკველები წერტილოვანია, მონოლითური რკინაბეტონის საძირკველების ქვეშ ეწყობა 20სმ სისქის საგები ფენა დატკეპნილი ღორღისაგან.

ნაგებობის იატაკი ასევე მონოლითური რკინაბეტონისაა. გათვალისწინებულია იატაკის დანაწევრება ტემპერატორული ნაკერებით, რომლებიც უნდა ჩაიხერხოს რკ.ბ. ფილაში მისი გამყარების შემდეგ. ნაკერები შემდეგ ივსება სილიკონით და პოლიურეთანის ზონარით(ფითილი). იატაკი მოცურების საწინააღმდეგოდ უნდა დაიხაზოს განივი მიმართულებით, ტომრისებური ნაჭრის გამოყენებით.

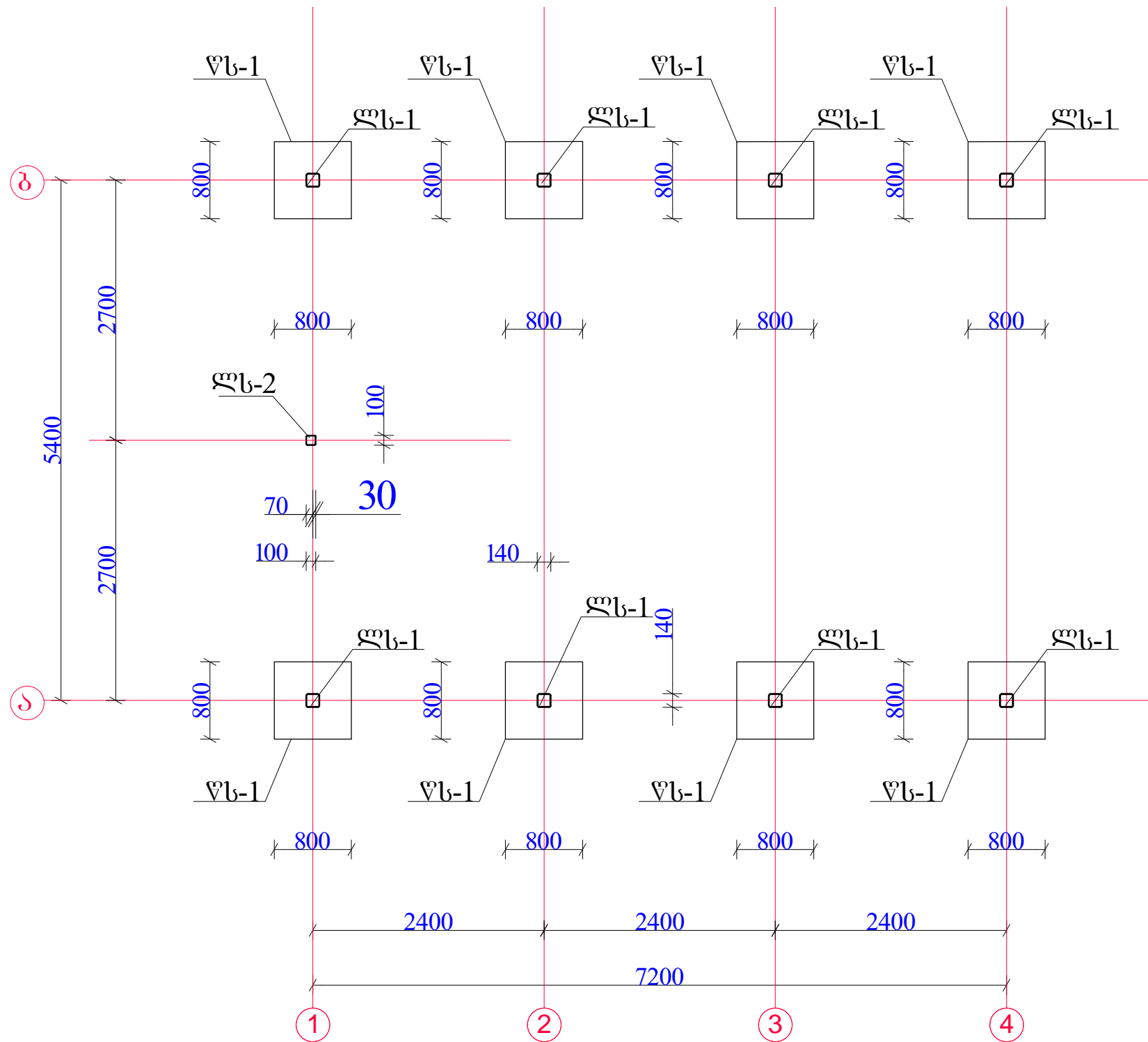
ლითონის კარკასი მთლიანად შენადულია და უკავშირდება საძირკვეებს საანკერო ჭანჭიკების მეშვეობით. შედულების ნაკერის სიმაღლე მიღებული იქნას დასაკავშირებელი ელემენტების მინიმალური სისქის ტოლად. შედულება განხორციელდეს ხელით, მთელ საკონტაქტო სიგრძეზე.

ფოლადის ელემენტები შეიღებოს 2 ფენა ანტიკოროზიული გრუნტით და 2 ფენა დეკორატიული ზეთოვანი საღებავით.

ნახაზების ჩამონათვალი		
№რიგზე	ნახაზის დასახელება	ნახაზის აღნიშვნა
1	2	3
1	განმარტებითი ბარათი, ნახაზების ჩამონათვალი	ბ-1
2	რკ.ბ. საძირკველების გეგმა და ლითონის სვეტების მარკირება	ბ-2
3	წერტილოვანი საძირკვეელი წხ-1, კვეთი ა-ა და სპეციფიკაცია	ბ-3
4	რკ.ბ. ფილის არმირება 0.00 ნიშნულზე, ჩდ-1 და მასალის სპეციფიკაცია.	ბ-4
5	კვეთები 1-1, 2-2, 3-3 და მასალის სპეციფიკაცია.	ბ-5
6	ლითონის სვეტები ლს-1, ლს-2, კვანძი-1, კვეთები და სპეციფიკაცია.	ბ-6
7	საკედლე გძივების განლაგების გეგმა	ბ-7
8	სახურავის ლითონის კოჭების განლაგების გეგმა	ბ-8
9	ჭრილი 1-1.	ბ-9
10	ჭრილი 2-2.	ბ-10
11	კვანძები-1, 1, კვეთები ა-ა, ბ-ბ	ბ-11
12	კვანძები-3, 4, კვეთი გ-გ და მასალის სპეციფიკაცია.	ბ-12

	შპს "ლდ იუნეონ"		ქ. მარნეულის მყარი საყოფაცხოვრებო განაწარების პოლიგონის კეთილმოწყობისდა ექსპლუატაციის სამუშაოები
საპრ. ჯგუფ. ხელმძღვანელი		ანატოლ მუხომანი	ნაწილი A კოლიზონის კმთილმომუშაობის სამუშაოები
შპს-ის მფლობელი		ლ. კვიციანი	
შპს-ის მფლობელი		ანატოლ მუხომანი	ფარული მანქანა-მექანიზმებისათვის (კონსტრუქციული ნაწილი)
			ბანკარტბილი ბარათი, ნახაზების ნამონათვალი
№	თარიღი	ბ-1	ფურცლები: 12

რ.პ. სამირკველის გეგმა და ლიონის
სვეტების მარკირება



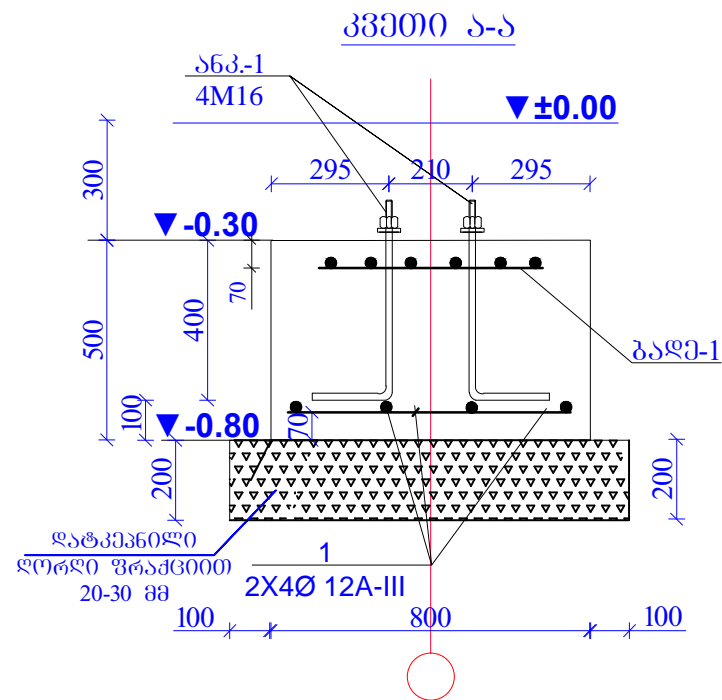
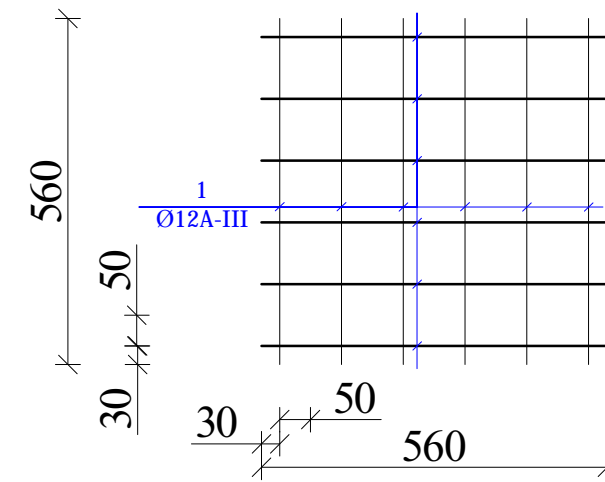
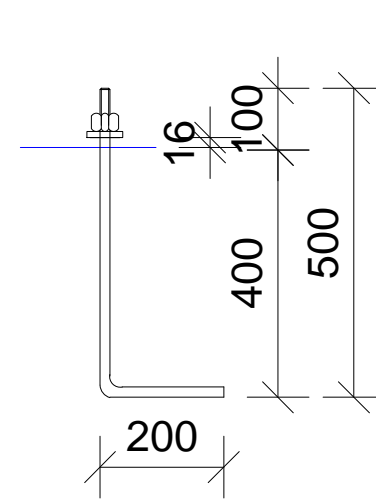
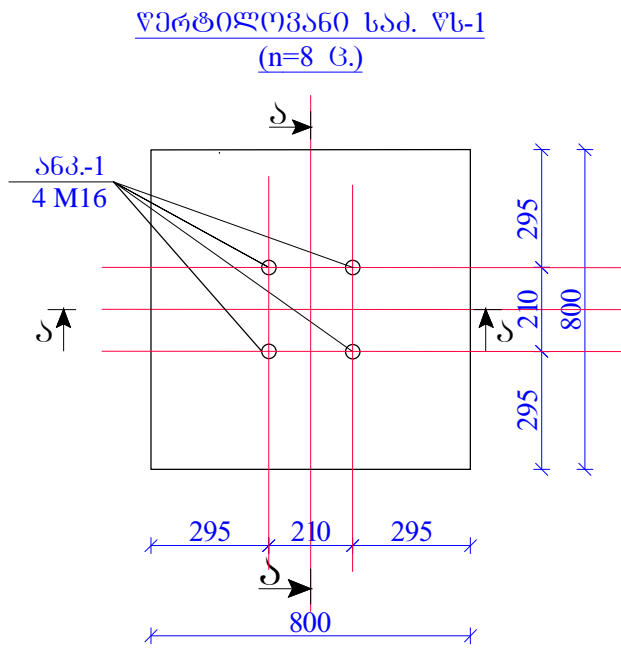
შენიშვნა

1. მოცემული ნახაზი განიხილეთ კ-3 და
მომიჯნავე კონსტრუქციების ნახაზებთან ერთად.

	შპს "ლ. იუნონი"		ქ. მარნეულის მყარი საყოფაცხოვრებო გადაწყვეტილების პოლიგონის კეთილმოწყობისდა ექსპლუატაციის სამუშაოები
საპრ. ჯგუფ. ხელმოწერა:	<i>ა.გ. ქვიციანი</i>	ანატოლევნი	ნაწილი A კოლიგონის კეთილმოწყობის სამუშაოები
შეამოწმა:	<i>ა.გ. ქვიციანი</i>	ანატოლევნი	შარღული მანქანა-მმანოზმებისათვის (კონსტრუქციული ნაწილი)
			რ.პ. სამირკველი და სვეტების მარკირება ±0.00 ნიშნულზე.
№	თარიღი	კ-2	ფურცლები: 12

საანკერო ჭანჭიპი M16
(n=8X4=32 ცალი)

ბაღე-1 (n=8 ც.)



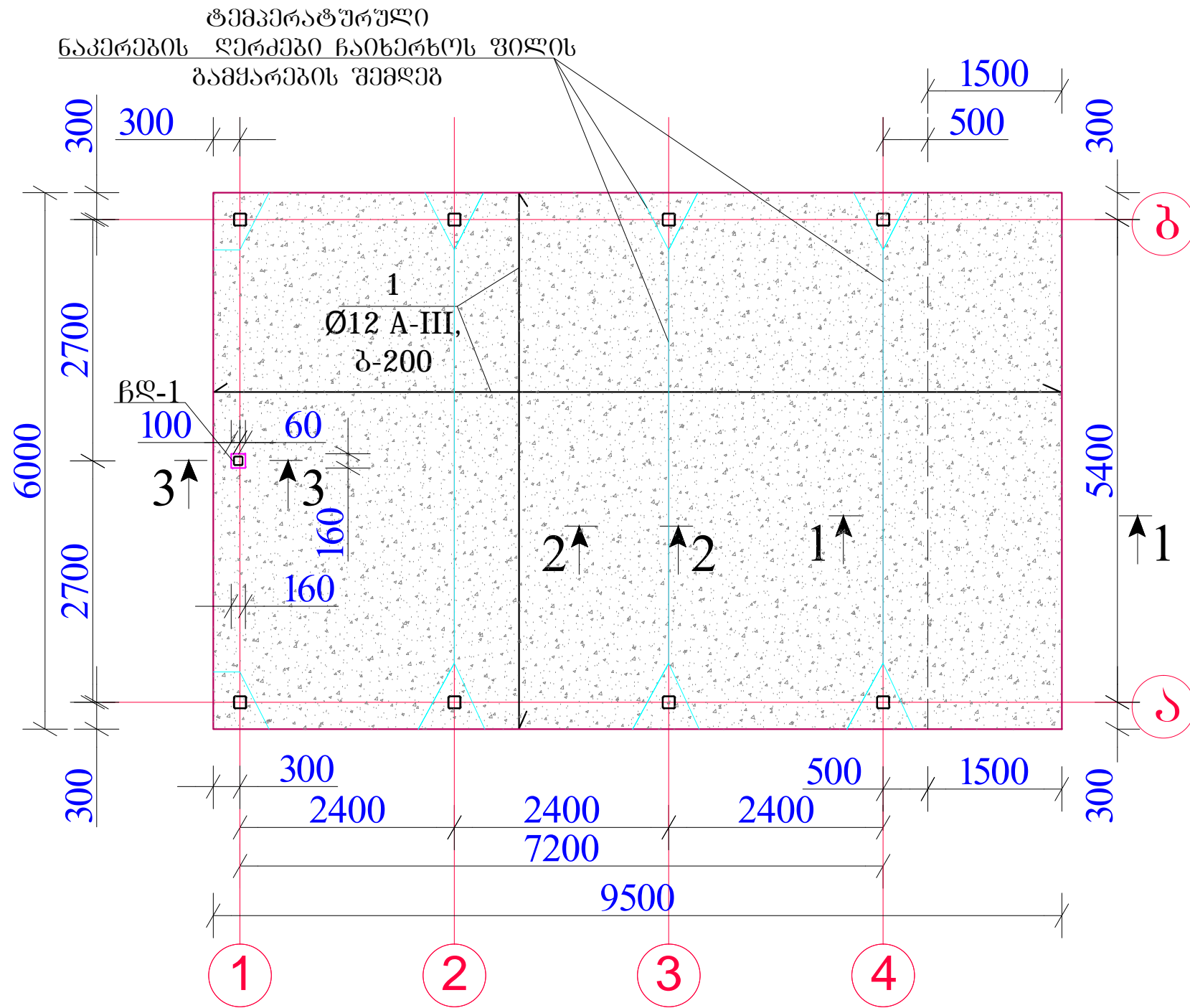
საძირკვლებში ჩასატანებელი ანკერების სპეციფიკაცია						
დასახ.	პროფილი ГОСТ 9150-59*	რ-ბა ცალი	L მმ	მასა კგ-ში		მასალა
				ერთი პოზ.	შველა პოზ.	
ანკ-1	M16 (Ø20)	32	700	1.75	56.0	BCT-3pc
ძანწი და საშველური	D16	32		0.25	8.0	
				Σ 64.0		

ელემენტი	პოზ. №	ესკიზი მმ.	დიამეტრი და კლასი	L მმ.	n ცალი	nXL მ.	არმატურის ამოკრეფა				
							დიამეტრი და კლასი	ΣnXL მ.	მასა კგ.		
									A-I	A-III	
1	2	3	4	5	6	7	8	9	10	11	
რ/ბ-ის წერტილოვანი საძირკველი, წს-1 (n=8 ც.)	1	700	12A-III	700	8	5,6	12A-III	5,6			4,98
							ჯამი		5,0		
							ბეტონის კლასი სიმტკიცის მიხედვით B20 V=0,32 მ3.				

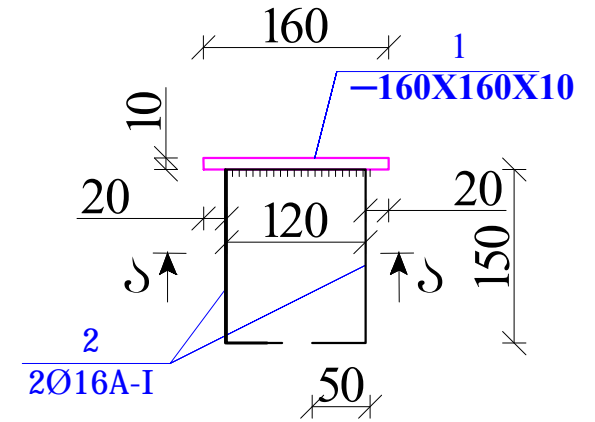
ელემენტი	პოზ. №	ესკიზი მმ.	დიამეტრი და კლასი	L მმ.	n ცალი	nXL მ.	არმატურის ამოკრეფა				
							დიამეტრი და კლასი	ΣnXL მ.	მასა კგ.		
									A-I	A-III	
1	2	3	4	5	6	7	8	9	10	11	
ბაღე-1, (n=8 ც.)	1	560	12A-III	560	12	6,72	12A-III	6,72			5,97
							ჯამი		6,0		
							სულ		47,74		

შპს "ლდ იმპრონ"		ქ. მარნეულის მუარე საყოფაცხოვრებო განაჯარების პოლიგონის კეთილმოწყობისდა ექსპლუატაციის სამუშაოები	
საპრ. წარმ. ხელმოწერა	<i>ა.გ. მუხომანი</i>	ანატროვსკი	ნაწილი A კოლიბონის კეთილმოწყობის სამუშაოები
შეამრუდა:		ლ. კვიციანი	
შეამოწმა:	<i>ა.გ. მუხომანი</i>	ანატროვსკი	შარღული მანანა-მმანობისნაწილის (კონსტრუქციული ნაწილი)
			წერტილოვანი საძირკველი წს-1, კვებითი ა-ა და საწვინაწილი
№	თარიღი	კ-3	შურცლაპი: 12

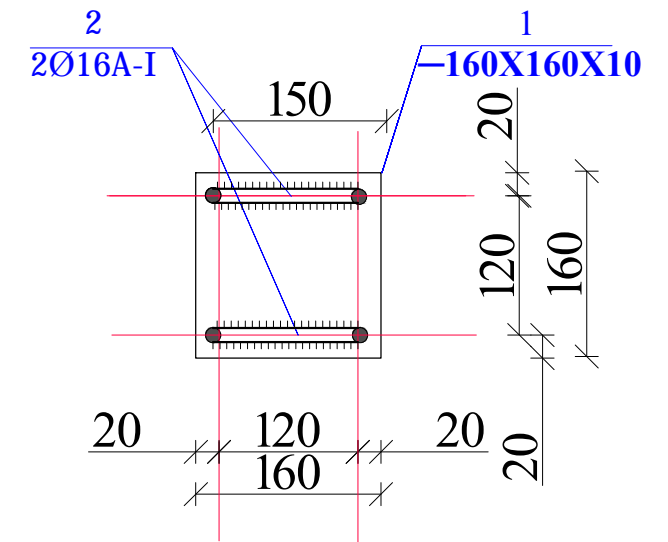
რკ.ბ. იატაკის ფილის არმირება ±0.00 ნიშნულზე.



ბღ-1 (n=1 ც.)



კვითი ა-ა



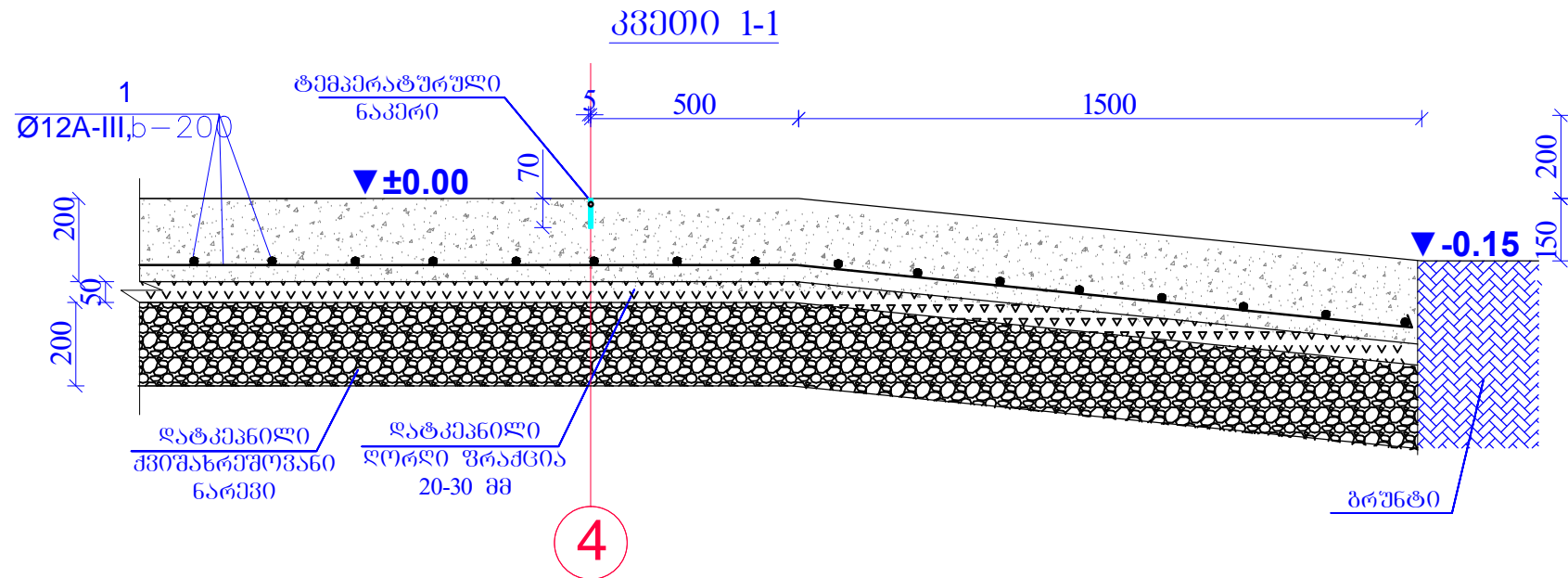
შენიშვნა

1. მოცემული ნახაზი განიხილეთ კ-5 ნახაზთან ერთად.
2. რკ.ბ. მონოლითურიფილა დანაწევრდეს ტემპერატორულ ნაკერებად, რისთვისაც მასში ჩაიხერხოს 5 მმ სივანის ღარები, ღარების სიგრძე უნდა იყოს არანაკლებ ფილის სისქის 1/3-ისა. ღარები შეივსოს საპერმეტიზაციო მასლით
3. რკ.ბ. ფილის ზედაპირი დაიხაზოს განივი მიმართულებით მოცურების საწინააღმდეგოდ სპეციალური ტომრისებური ნაკრით

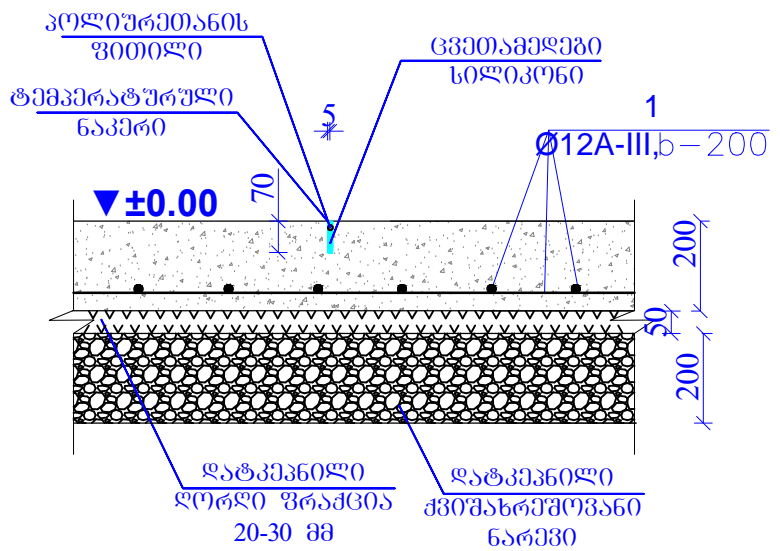
მასალის სპეციფიკაცია ერთ ელემენტზე

ელემენტ	პო.ნ.№	დასახელება, მსკიზი მმ.	პროფილი მმ	L მმ.	n ცალი	მასა კგ.		
						ერთი პო.ბ.	ყველა პო.ბ.	ელემენტ
1	2	3	4	5	6	7	8	9
ბღ-1 n=1 ც	1	ფურცელი	-160X10	160	1	2.01	2.01	5.2
	2	არმატურა	Ø16 A-I	520	2	1.5496	3.10	
სულ							5.11	
შედგენაზე 2%							0.10	

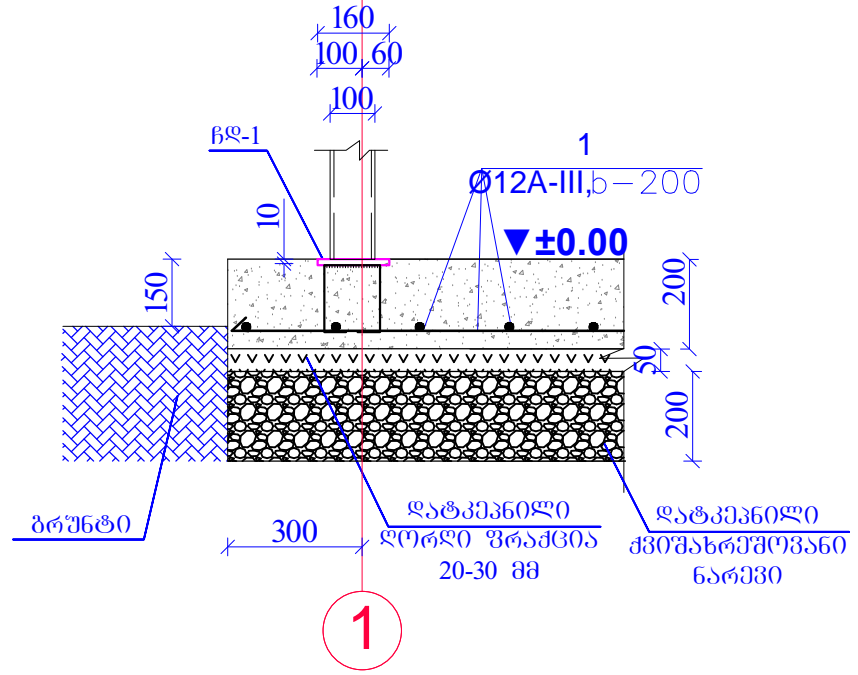
შპს "ლ. იუნონ"		ქ. მარნეულის მყარი საყოფაცხოვრებო გადამამუშავების პოლიგონის კეთილმოწყობისდა ექსპლუატაციის სამუშაოები
საპრ. პ.პ.პ. ხელმოწერა	ა.გ. მჭედე	ანატროვსკი
შეასრულა:		ლ. კვიციანი
შეამოწმა:	ა.გ. მჭედე	ანატროვსკი
		ნაწილი A პოლიგონის კეთილმოწყობის სამუშაოები
		ფარული მანქანა-მშენებლისთვის (კონსტრუქციული ნაწილი)
		რკ.ბ. ფილის არმირება ±0.00 ნიშნულზე, ბღ-1 ღა მასალის სპეციფიკაცია.
№	თარიღი	კ-4
		ფურცლები: 12



კვეთი 2-2



კვეთი 3-3



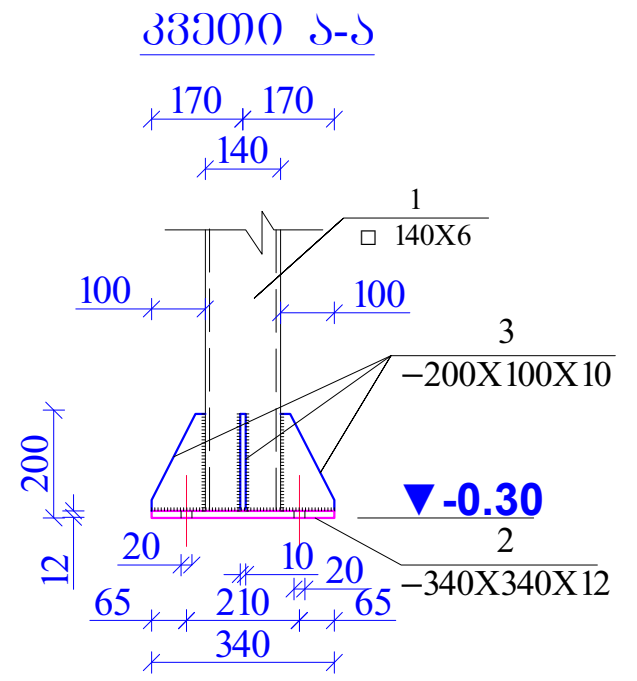
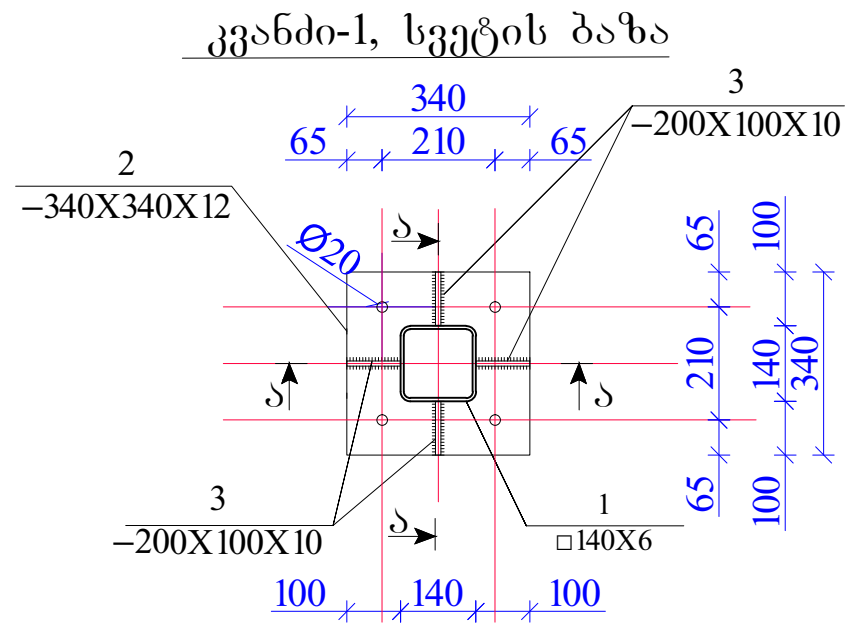
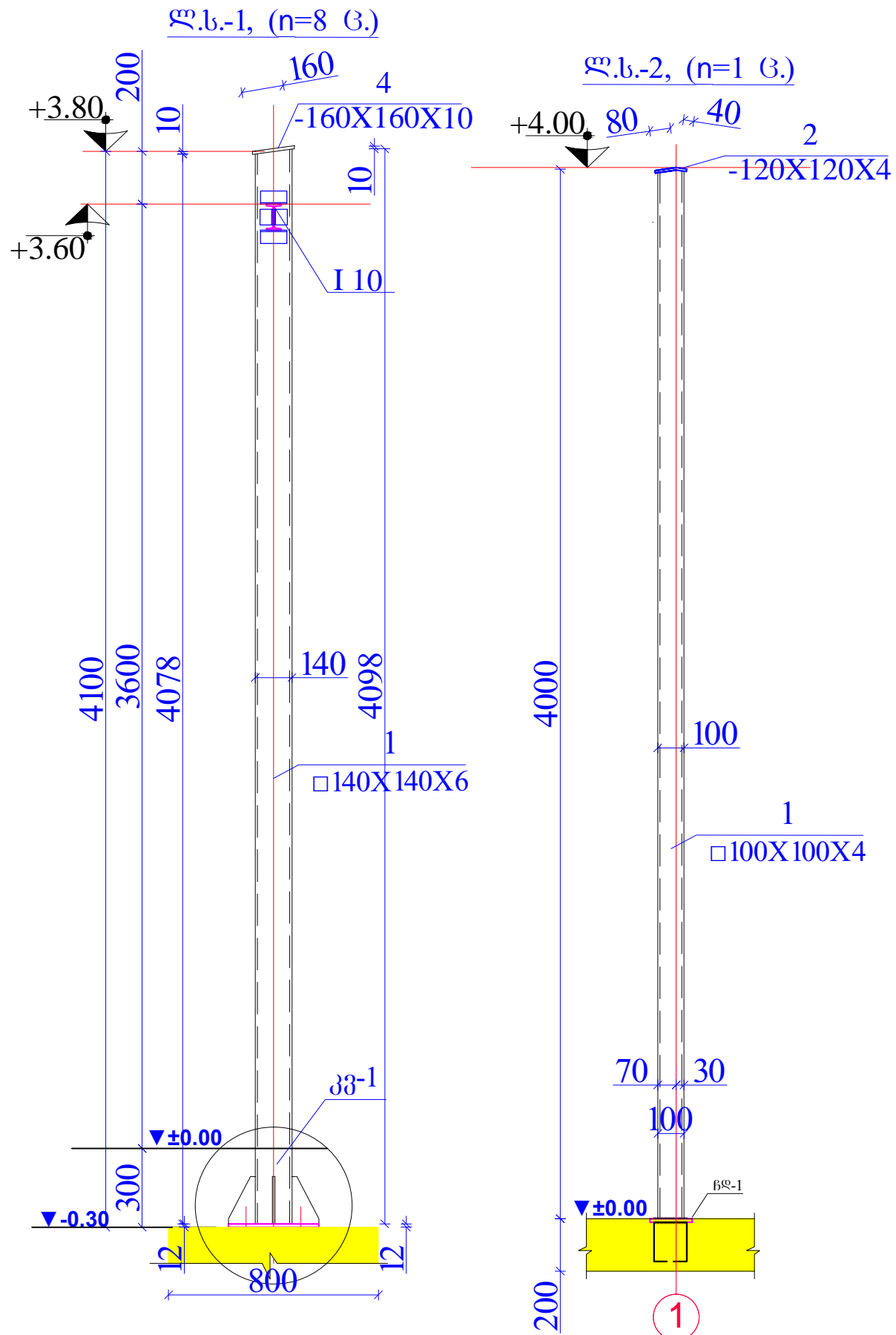
მასალის სპეციფიკაცია

ელემენტი	პოზ.№	ესკიზი მმ.	დიამეტრი და კლასი	L მმ.	n ცალი	n x L მ.	არმატურის ამოკრეფა			
							დიამეტრი და კლასი	Σn x L მ.	მასა კგ.	
									A-I	A-III
1	2	3	4	5	6	7	8	9	10	11
რ/ბ-ის ბეტონის ფილა 0.00 ნიშ.	15	დაიჭრას ალბილზე	12A-III			640	14A-III	640,0		568,96
							ჯამი			569,0

შენიშვნა

1. მოცემული ნახაზი განიხილეთ კ-4 და მომიჯნავე კონსტრუქციების ნახაზებთან ერთად.

	შპს "ლდ იუნაიონ"	ქ. მარნეულის შერი ხელოვანების რაიონის კეთილმოწყობის და ექსპლუატაციის სამსახურები	
საპრ. პრ.პ. ხელმოწერა	<i>ა.გ. მელიქიძე</i>	ანატოლუშვილი	
შეასრულა:		ლ. კვიციანი	
შეამოწმა:	<i>ა.გ. მელიქიძე</i>	ანატოლუშვილი	
		ფარული მანანა-მეჩანიძის (კონსტრუქციული ნაწილი)	
		კვეთები 1-1, 2-2, 3-3 და მასალის სპეციფიკაცია.	
№	თარიღი	კ-5	ფურცლები: 12

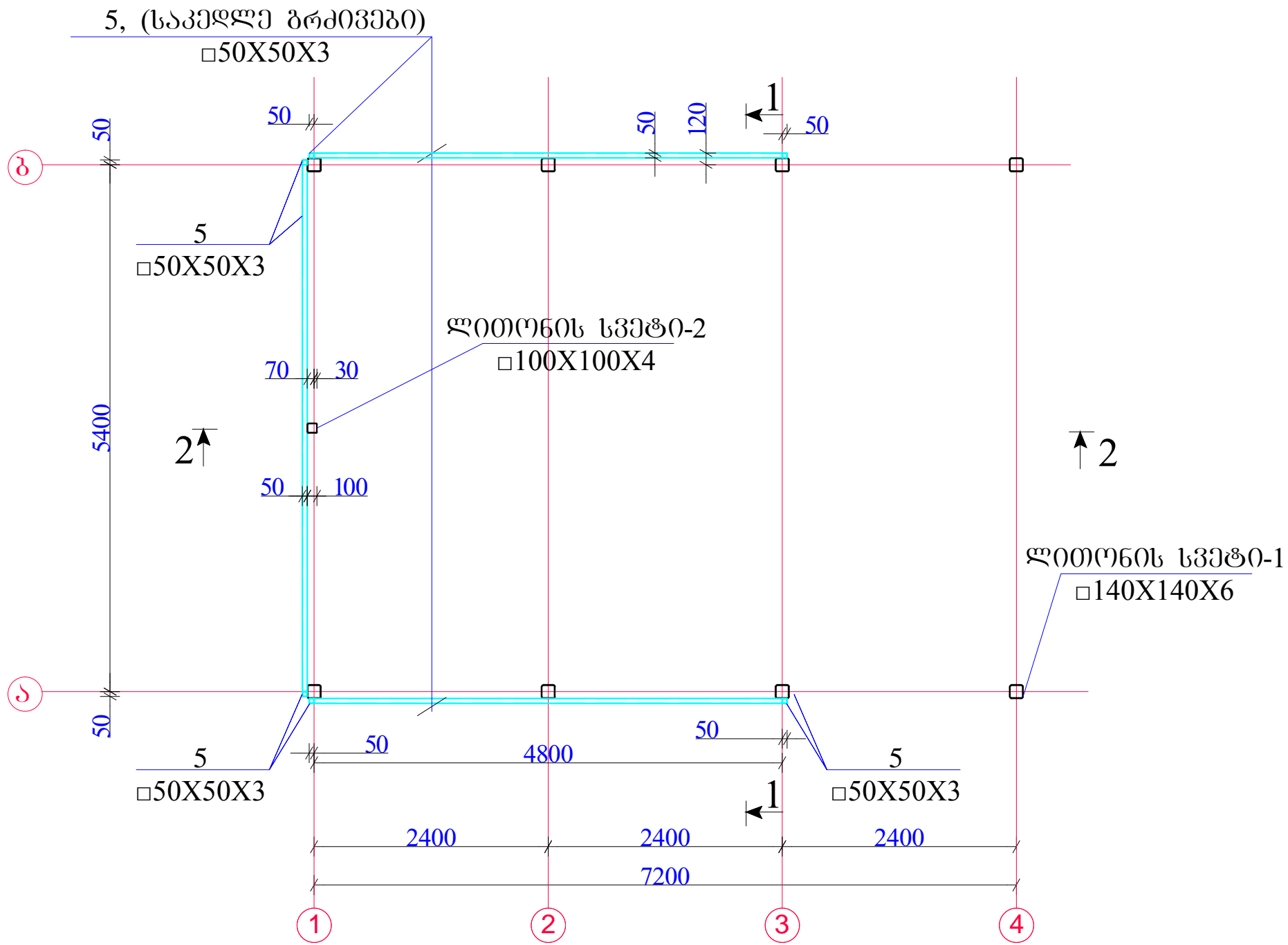


მასალის სპეციფიკაცია ერთ ელემენტზე

ელემენტი	პოზ. №	დასახელება, მსკიბი მმ.	პროფილი მმ	L მმ.	n ცალი	მასა კგ.		
						ერთი კოფ.	ყველა კოფ.	ელემენტი
1	2	3	4	5	6	7	8	9
ლითონის სვეტი ლს-1 n=8 ც	1	კვადრატული მილი	□140X140X6	4098	1	101,47	101,5	123,1
	2	ფურცელი	-12X340	340	1	10,89	10,9	
	3	ფურცელი	-10X200	100	4	1,57	6,3	
	4	ფურცელი	-10X160	160	1	2,01	2,0	
						სულ	120,65	
						შედუღებაზე 2%	2,41	
						Σ		984,47
ლითონის სვეტი ლს-2 n=1 ც	1	კვადრატული მილი	□100X100X4	4000	1	48	48,0	49,4
	3	ფურცელი	-4X120	120	1	0,45	0,5	
						სულ	48,45	
						შედუღებაზე 2%	0,97	
						Σ		49,42

შპს "ულ იუნაიონ"		ქ. მარნეულის მყარი საყოფაცხოვრებო განაწარმების პოლიგონის კეთილმოწყობის და ექსპლუატაციის სამუშაოები	
საპრ. პაპუა, ხელმოკანკანული	ა.გ. ქაი	ანატროშვილი	ნაწილი A პოლიგონის კეთილმოწყობის სამუშაოები
შპს-ის ხელმოკანკანული		ლ. კვიციანი	
შპს-ის ხელმოკანკანული	ა.გ. ქაი	ანატროშვილი	ფარული მანქანა-მძანოხმებისათვის (კონსტრუქციული ნაწილი)
			ლითონის სვეტი ლს-1, ლს-2, კვანძი-1, კვანძი-2 და სპეციფიკაცია.
№	თარიღი	კ-6	ფურცლები: 12

საკედლე ბრძივების განლაგების გეგმა

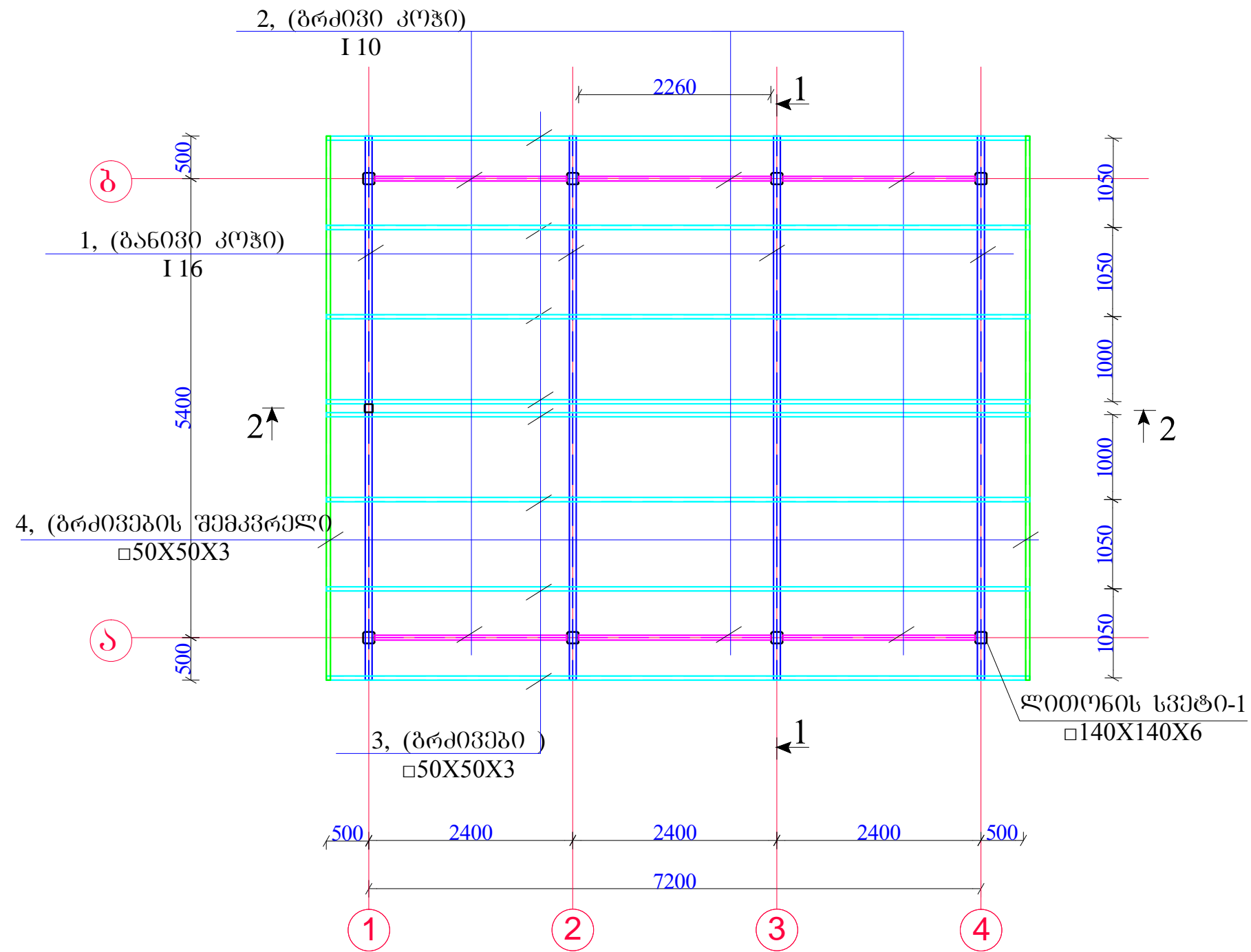


მასალის სპეციფიკაცია									
ელემენტი	პოზ. №	დასახელება, მსპიზი მმ.	პროფილი მმ	L მმ.	n ცალი	მასა კგ.			
						ერთი კოზ.	ყველა კოზ.	ელემენტი	
1	2	3	4	5	6	7	8	9	
საკედლე ბრძივები	5	კვადრატული მილი	□50X50X3	59700	1	257,307	257,307	262,5	
სულ							257,307		
შედუღებაზე 2%							5,1		

შენიშვნა
 1. მოცემული ნახაზი განიხილეთ კ-9 და კ-10 ნახაზებთან ერთად.

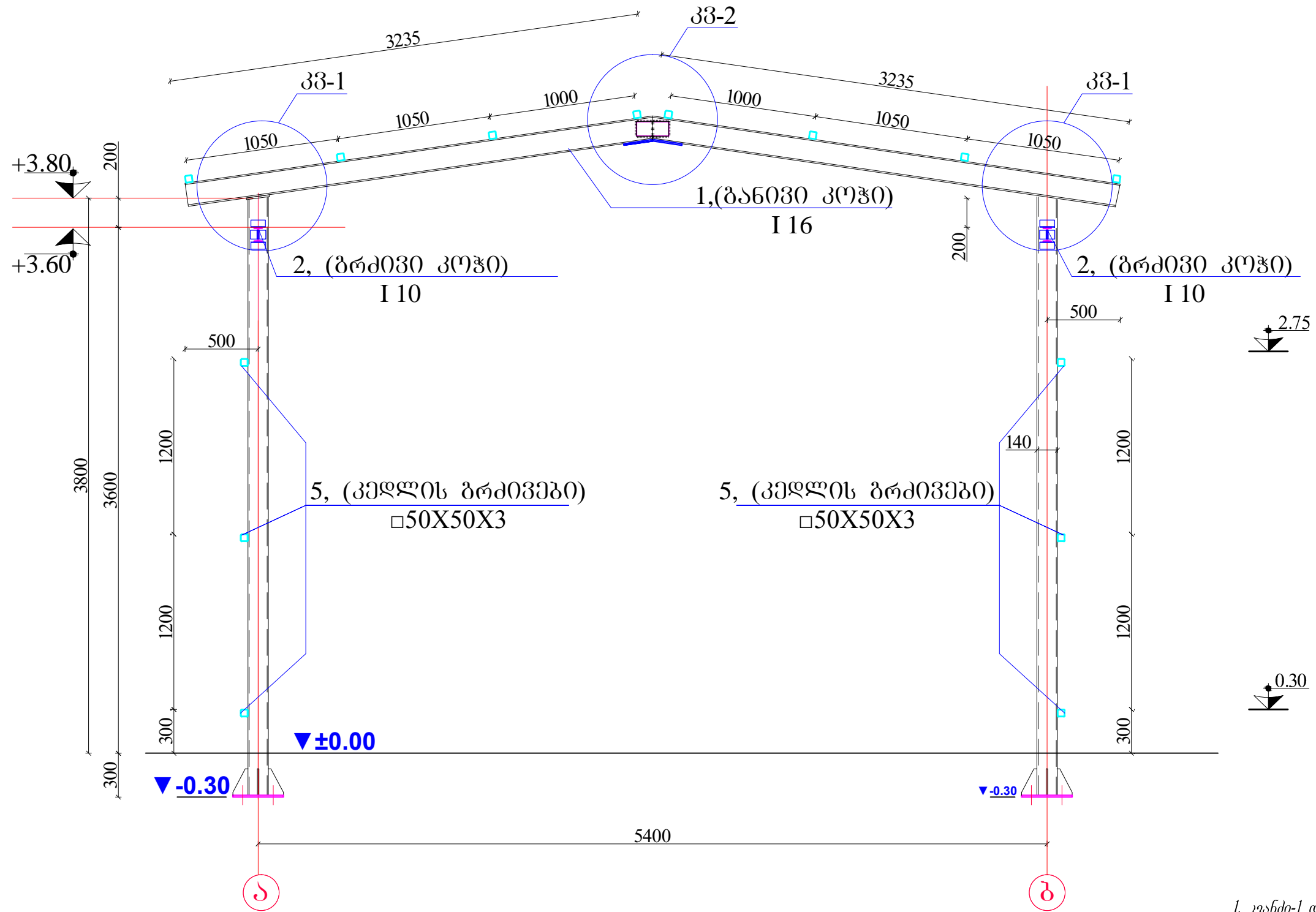
შპს "ლ. იუნონი"		ქ. მარნეულის მყარი საყოფაცხოვრებო განაწარმების პოლიგონის კეთილმოწყობისდა ექსპლუატაციის სამუშაოები	
საპრ. ჯგუფ. ხელმძღვანელი	<i>ა.გ. ქვიციანიძე</i>	ანატროვსკილი	ნაწილი A კოლონონის კმითმომცემების სამუშაოები
შეასრულა:		ლ. კვიციანიძე	
შეამოწმა:	<i>ა.გ. ქვიციანიძე</i>	ანატროვსკილი	შარღული მანქანა-მმანრომებისათვის (კონსტრუქციული ნაწილი)
საკედლე ბრძივების განლაგების გეგმა			
№	თარიღი	კ-7	ფურცლები: 12

ლითონის კოჭების და ბრძოვების განლაგების გეგმა



შპს "ლ. იუნონი"		ქ. მარნეულის მყარი საყოფაცხოვრებო გადანაჯარების პოლიგონის კეთილმოწყობისდა ექსპლუატაციის სამუშაოები	
საპრ. ჯგუფ. სტრუქტურული	ა. გ. ქვიციანიძე	ანატროვსკილი	ნაწილი A
შეასრულა:		ლ. კვიციანიძე	კოლიტონის კეთილმოწყობის სამუშაოები
შეამოწმა:	ა. გ. ქვიციანიძე	ანატროვსკილი	შარლული მანქანა-მექანიზმებისათვის (კონსტრუქციული ნაწილი)
			სახურავის ლითონის კოჭების განლაგების გეგმა
№	თარიღი	კ-8	ფურცლები: 12

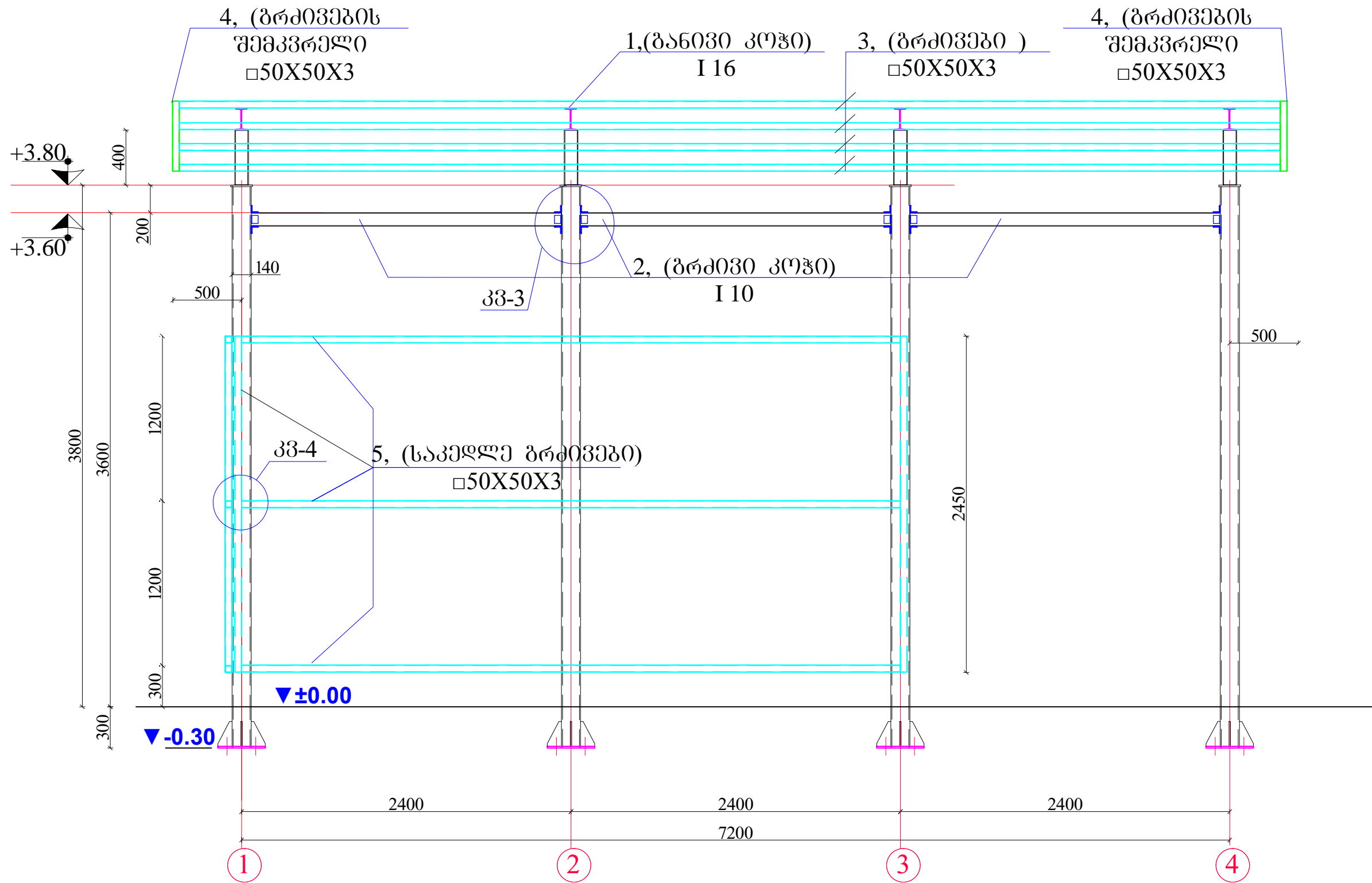
ჭრილი „1-1“-ის მიხედვით



შენიშვნა
1. კვანძი-1 და კვანძი-2 ნახაზი იხილეთ კ-11 ნახაზზე.

	შპს "ლდ იუნეონ"		ქ. მარნეულის მყარი საყოფაცხოვრებო განაწილების პოლიგონის კეთილმოწყობისდა ექსპლუატაციის სამუშაოები	
საპრ. ჯგუფ. ხელმძღვანელი	<i>ა.გ. ქვიციანი</i>	ანატოლევნი	ნაწილი A პოლიგონის კეთილმოწყობის სამუშაოები	
შეასრულა:		ლ. კვიციანი		
შეამოწმა:	<i>ა.გ. ქვიციანი</i>	ანატოლევნი	შარალუმი მანანა-მეჩანოშვილისაძის (კონსტრუქციული ნაწილი)	
			ჭრილი 1-1.	
№	თარიღი	კ-9	ფურცლები: 12	

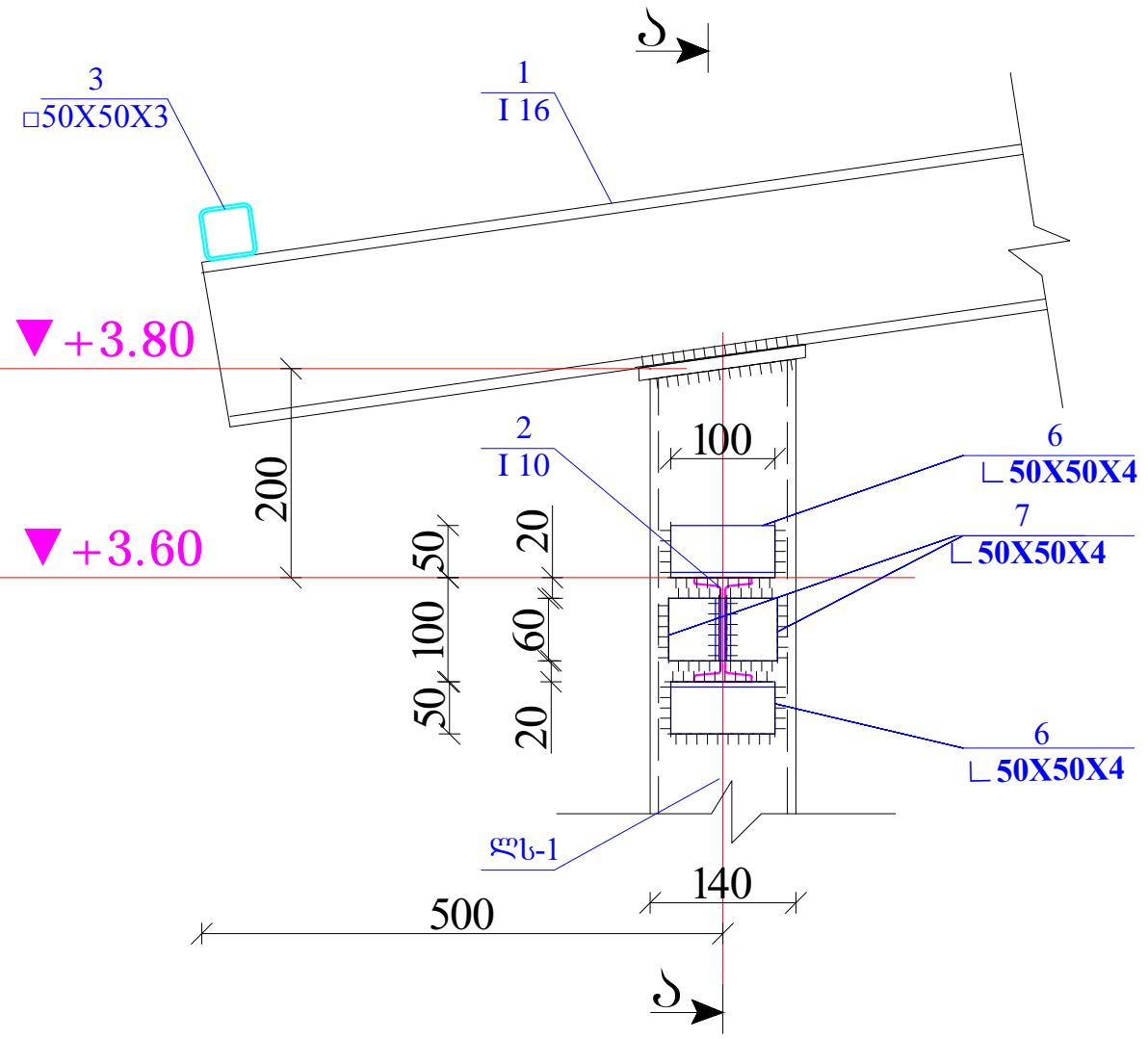
ჭრილი „2-2“-ის მიხედვით



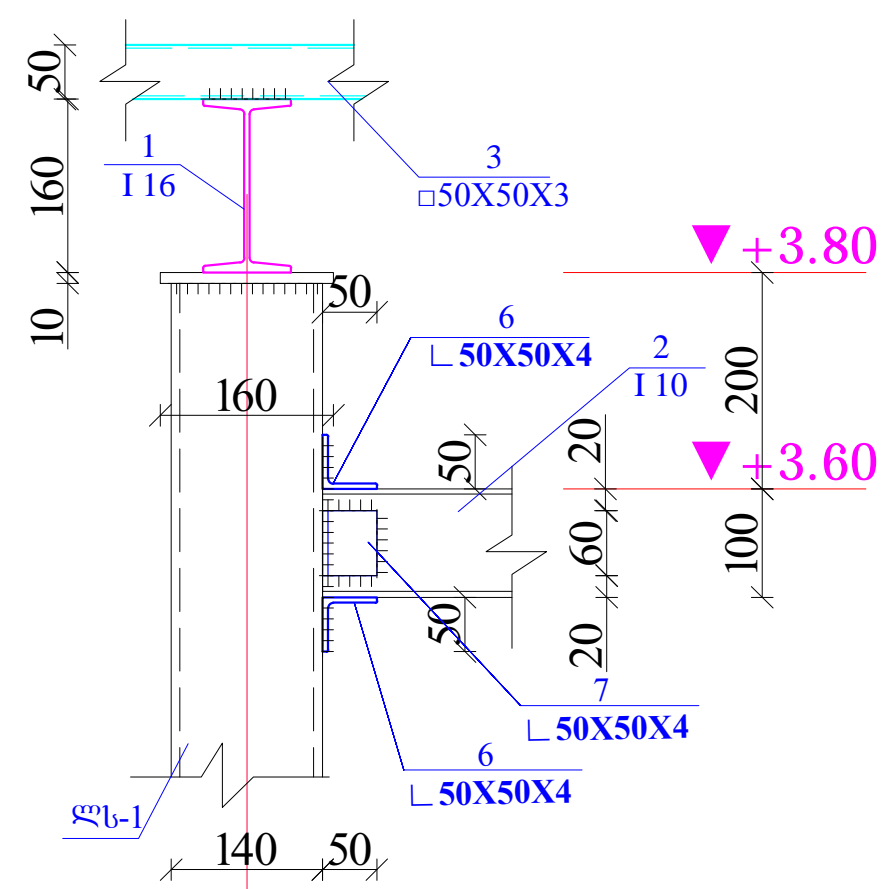
შენიშვნა
1. კვანძი-3 და კვანძი-4 ნახაზი იხილეთ კ-12 ნახაზზე.

შპს "ლ. იუნონი"		ქ. მარნეულის მყარი საყოფაცხოვრებო განაყოფების პოლიგონის კეთილმოწყობისა და ექსპლუატაციის სამუშაოები	
საპრ. ჯგუფ. ხელმძღვანელი	<i>ა.გ. მელიქიძე</i>	ანატოლი	ნაწილი A
შეასრულა:		ლ. კვიციანი	პოლიგონის კეთილმოწყობის სამუშაოები
შეამოწმა:	<i>ა.გ. მელიქიძე</i>	ანატოლი	შარღული მანქანა-მმართველობის (კონსტრუქციული ნაწილი)
			ჭრილი 2-2.
№	თარიღი	კ-10	ფურცლები: 12

კვანძო-1

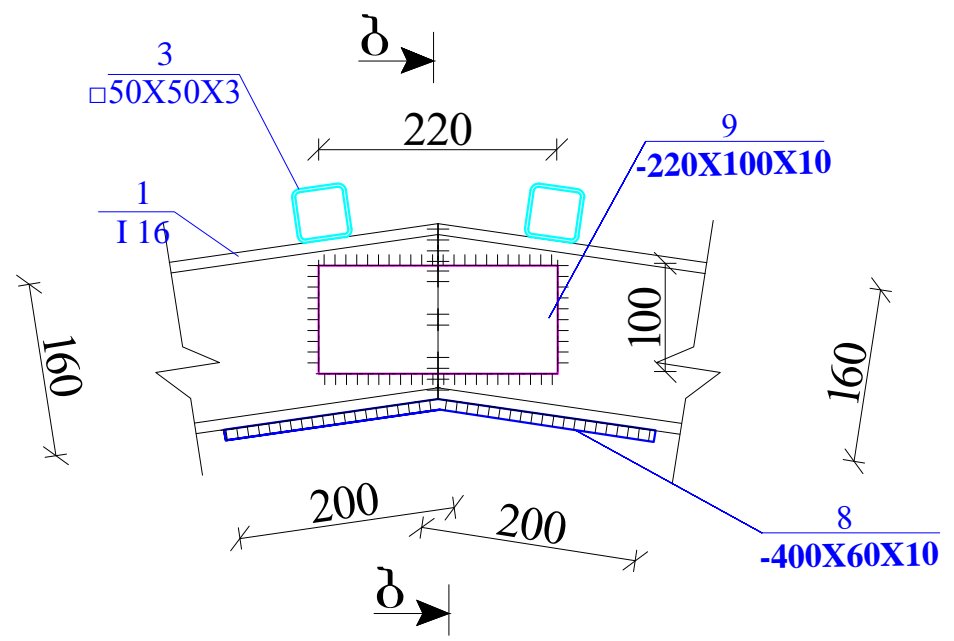


კვანძო „ა-ა“

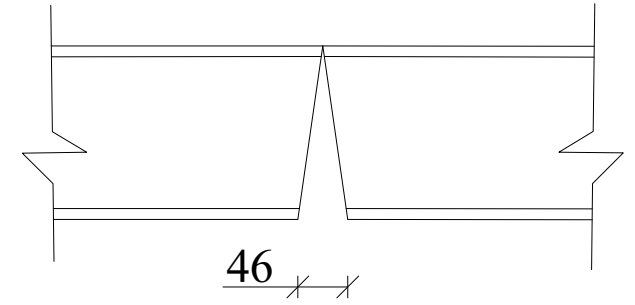
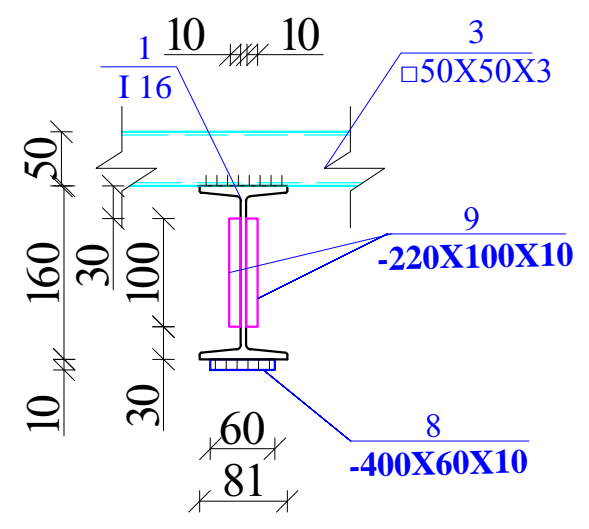


პოზიცია-1
I 16

კვანძო-2

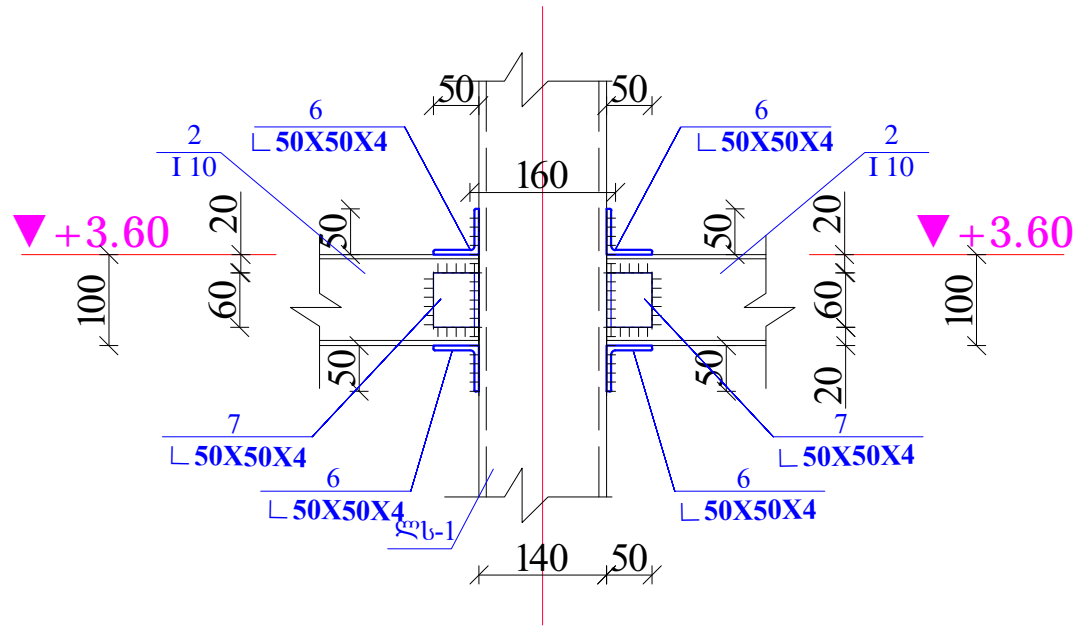


კვანძო „ბ-ბ“

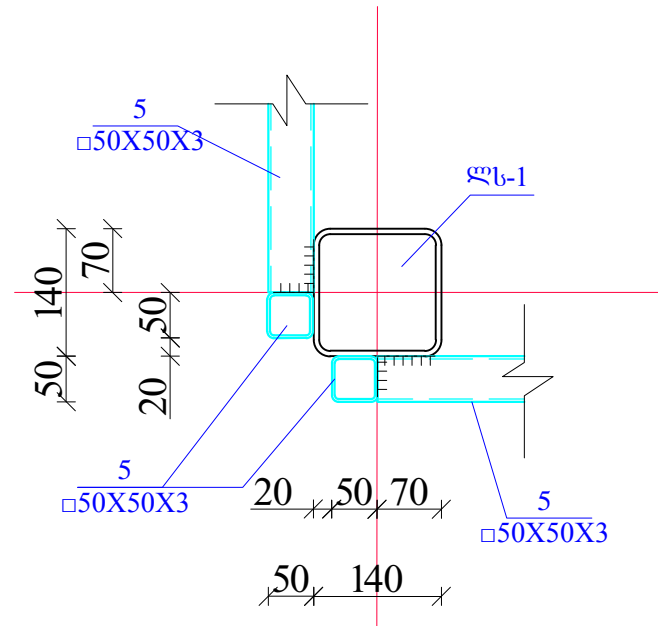


შპს "ლ. იუნკონ"		ქ. მარნეულის მუნიციპალიტეტის საკონსტრუქციო განყოფილების პოლიგონის კეთილმოწყობის და ექსპლუატაციის სამუშაოები	
სპ. რ. ნ. ხელმძღვანელი	ა. გ. მელიქიძე	ანატოლ მელიქიძე	ნაწილი A პოლიგონის კეთილმოწყობის სამუშაოები
შესრულა:	ა. გ. მელიქიძე	ლ. კვიციანი	
შეამოწმა:	ა. გ. მელიქიძე	ანატოლ მელიქიძე	შარლული მანანა-მანანაშვილისაძის (კონსტრუქციული ნაწილი)
კვანძო-1, 1, კვეთები ა-ა, ბ-ბ			
№	თარიღი	კ-11	ფურცლები: 12

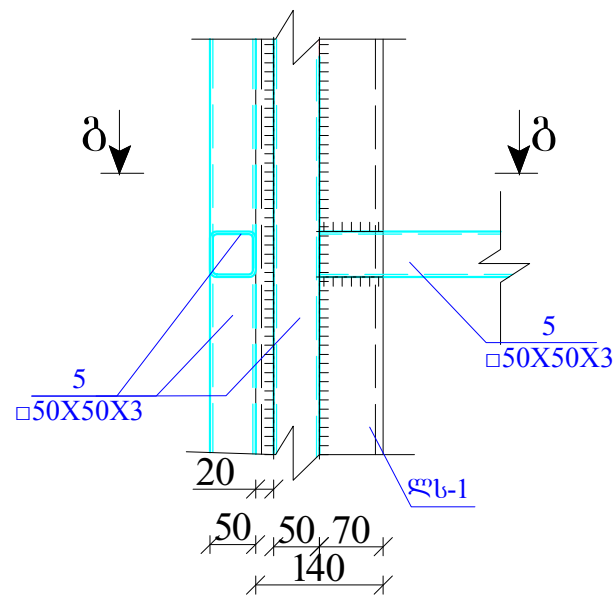
კვანძო-3



კვეთი „ბ-ბ“



კვანძო-4



მასალის სპეციფიკაცია										
ელემენტი	პოზ. №	დასახელება, მსკიზი მმ.	პროფილი მმ	L მმ.	n ცალი	მასა კვ.				
						ერთი კოვ.	ყველა კოვ.	ელემენტი		
1	2	3	4	5	6	7	8	9		
	1	ორთესებრი	I 16	6470	4	108,049	432,196			
სახურავის ლითონის ელემენტები	2	ორთესებრი	I 10	2260	6	21,3796	128,2776	948,9		
	3	კვადრატული მილი	□50X50X3	8100	8	34,911	279,288			
	4	კვადრატული მილი	□50X50X3	6470	2	27,8857	55,7714			
	6	კუთხეობანა	L 50X4	100	24	0,35	8,352			
	7	კუთხეობანა	L 50X4	60	24	0,21	5,0112			
	8	ფურცელი	-10X400	60	4	1,88	7,5			
	9	ფურცელი	-10X220	100	8	1,73	13,8			
	სულ						930,25			
	შედულებაზე 2%						18,60			

შპს "ლ. იუნკონ"		ქ. მარნეულის მყარი საყოფაცხოვრებო განაჯარების პოლიგონის კეთილმოწყობის და ექსპლუატაციის სამუშაოები	
საპრ. პრ. ხელმძღვანელი	<i>ა. გ. ქვიციანი</i>	ანატოლი	ნაწილი A
შეამოვნი		ლ. კვიციანი	პოლიგონის კეთილმოწყობის სამუშაოები
შეამოვნი	<i>ა. გ. ქვიციანი</i>	ანატოლი	შარლული მანანა-მანანაშვილის (კონსტრუქციული ნაწილი)
			კვანძო-3, 4, კვეთი გ-გ და მასალის სპეციფიკაცია.
№	თარიღი	კ-12	შურცვლა: 12