

ქ. მარნეულის მყარი საყოფაცხოვრებო გადანაყარების პოლიგონის  
კეთილმოწყობის და ექსპლოატაციის სამუშაოები

**ნაწილი A**  
პოლიგონის კეთილმოწყობის სამუშაოები

**მაჩვენებელი დაფა**  
**სანაბრე ურნა**

შ.პ.ს. "ლ.დ. იუნიონ"-ს  
დირექტორი:



/ ლ. დიდიკე /

**ბანმარტმბითი ბარათი**

პროექტი ითვალისწინებს პოლიგონის ტერიტორიაზე სანაგვე ურნებისა და მაჩვენებლების მოწყობას.

**მაჩვენებლები** – მონტაჟდება გადანაყარების დასაწყობების ზონის საზღვართან, სუფთა ზონის გამოსაყოფად. ისინი გადასატანია და საჭიროების შემთხვევაში შესაძლებელია მათი სხვადასხვა ადგილას გამოყენება. მაჩვენებლები შედგება კარკასისა და საინფორმაციო დაფისგან. კარკასი ფოლადის ელემენტებისგანაა დამზადებული, რომლებიც ერთმანეთთან ელ. შედუღებითაა შეერთებული. კარკასის ფოლადის ელემენტები უნდა დაიფაროს მინიმუმ 2 ფენა ანტიკოროზიული გრუნტით და მასზე მინიმუმ 2 ფენა ზეთოვანი საღებავით. საინფორმაციო დაფა დამზადებულია კომპოზიტური ფილისგან, რომელიც მაგრდება კარკასზე “შურუპებით” თავების ცაძირვით. ინფორმაცია დატანილია თვითწებად სტიკერზე, სტიკერი წყალგამძლე უნდა იყოს.

**სანაგვე ურნები** – მონტაჟდება სამეურნეო ზონაში. ურნა შედგება ორი ნაწილისგან: უძრავი სადგამისა და ამოსაღები კონტეინერისგან. უძრავი სადგამის კარკასი დამზადებულია ფოლადის კვადრატული მილებისგან ელ. შედუღებით. ლითონის კარკასი შემოსილია წიწვოვანი ჯიშის მერქნის ხის ლარტყებით. ხის მასალა გარანდულია. სადგამის ფეხი ჩამონოლითებულია ბეტონის საძირკველში.

ამოსაღები კონტეინერი დამზადებულია 1 მმ. სისქის ფოლადის ფურცლით. ნაკერებში (კედლის ვერტიკალური ნაკერი და ძირის ჰორიზონტალური ნაკერები) ფურცლები გადადებულია ერთმანეთზე მინიმუმ 2 სმ-ზე და შეერთებულია წერტილოვანი შედუღებით. სიხისტისთვის კონტეინერის ზედა ღია წიბო მოჩარჩოებულია კვადრატული მილით. კონტეინერზე დამონტაჟებულია ამოსაღები მავთულის სახელური.

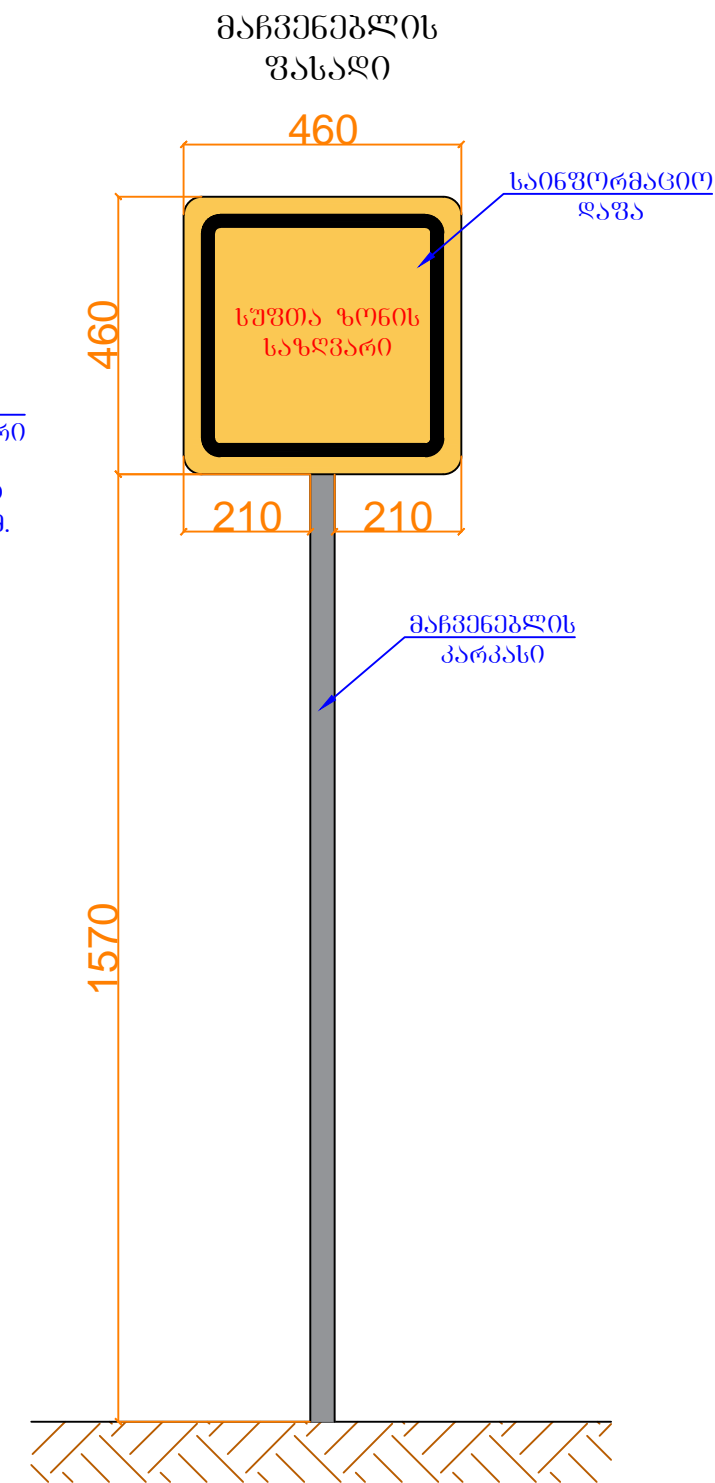
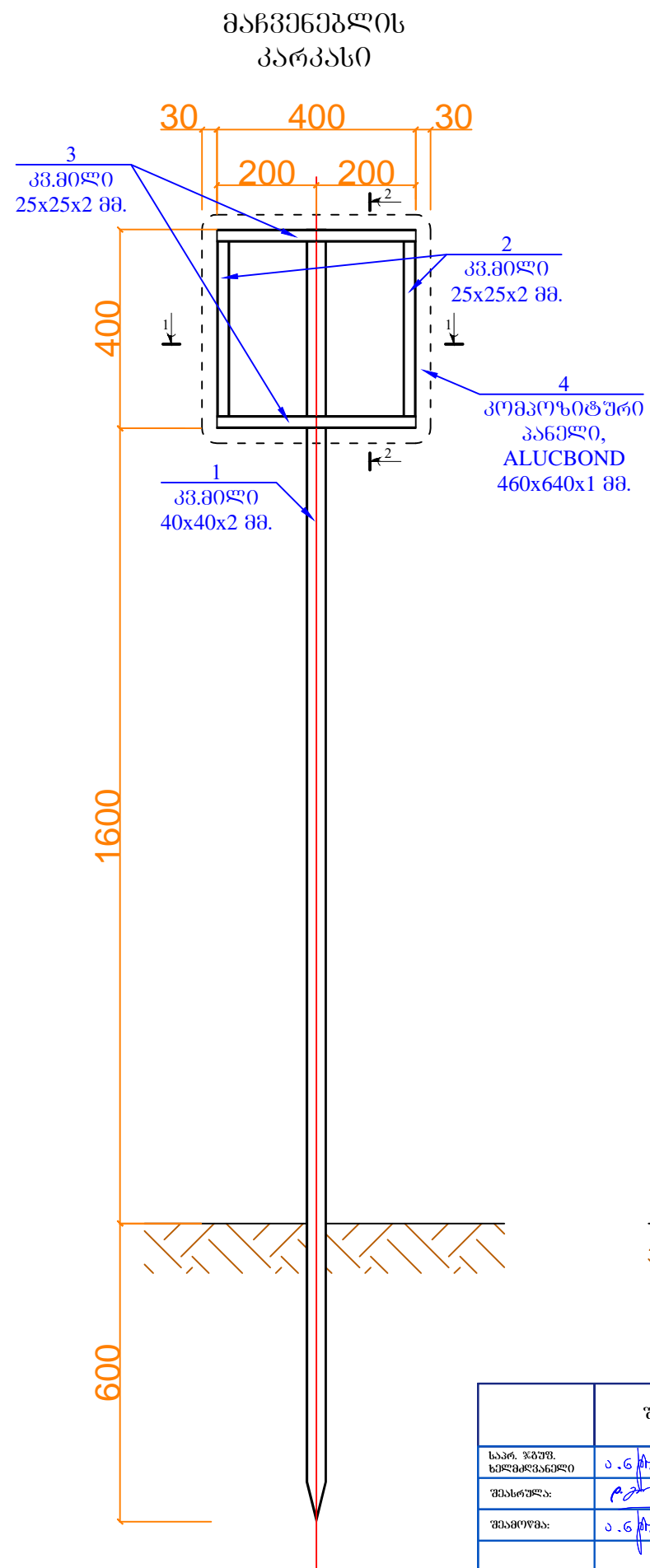
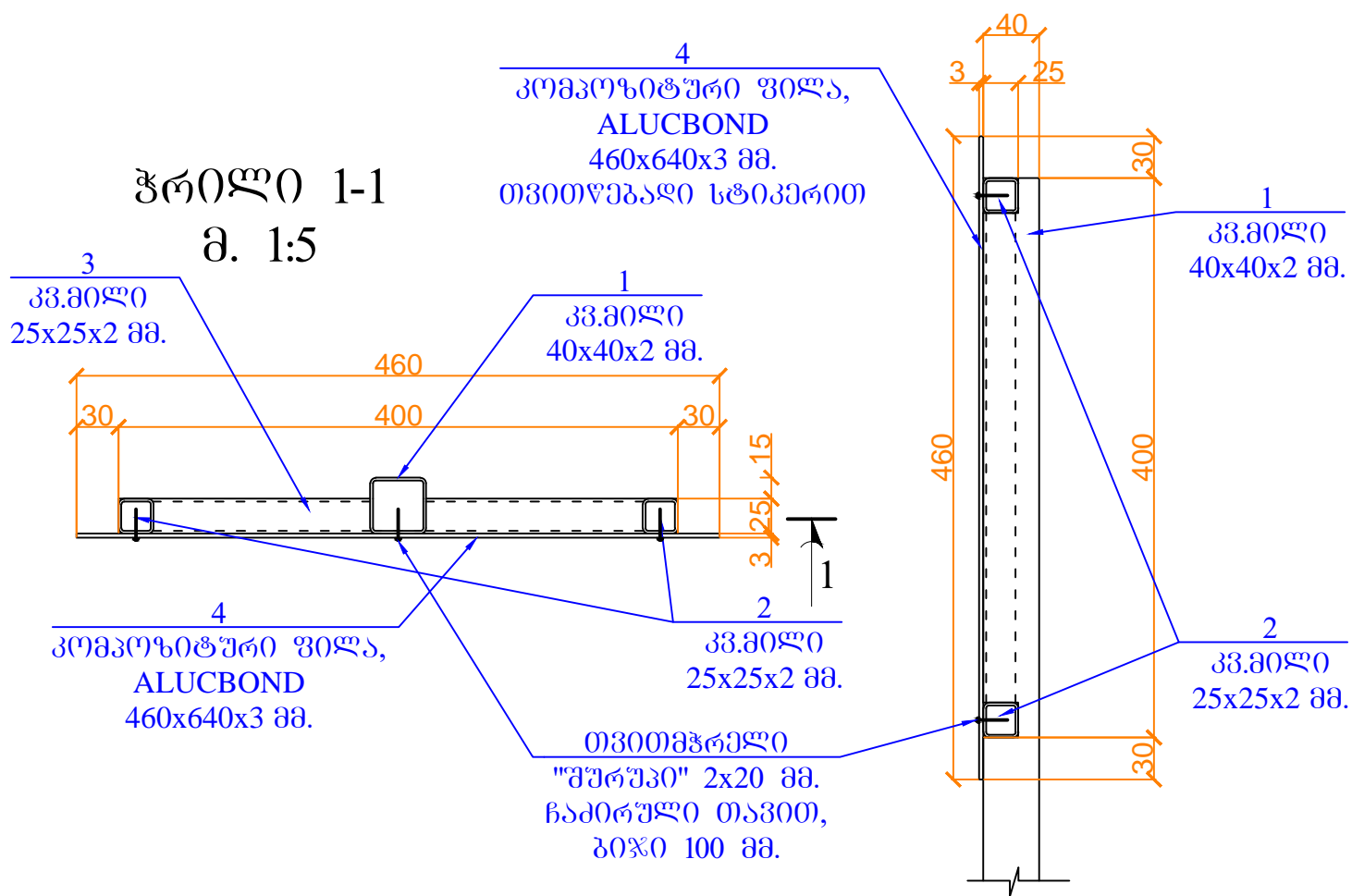
ფოლადის ზედაპირები უნდა დაიფაროს 2 ფენა ანტიკოროზიული გრუნტით და შემდეგ შეიღებოს 2 ფენა ზეთოვანი საღებავით.

ხის ლარტყების ზედაპირები უნდა დაიფაროს 2 ფენა ანტისეპტიკური არააალებადი ფერადი ხსნარით, ხოლო მის ზემოდან ასევე 2 ფენა უფერო, არააალებადი ზეთოვანი ლაქით.

ნახაზების ჩამონათვალი	ბვ.
ბანმარტმბითი ბარათი, ნახაზების ჩამონათვალი	0
მაჩვენებელი დაფა, ფასადი, კარკასი, ჭრილი 1-1, 2-2; სპეციფიკაცია	1
სანაგვე ურნა, განივი ჭრილი, ფასადი	2
ამოსაღები კონტეინერი, ხედი "ა" განივი ჭრილი, ჭრილი 1-1, სპეციფიკაცია	3
სადგამი, განივი ჭრილი, ჭრილი 1-1, სპეციფიკაცია	4

შპს "ლდ იუნაიონ"		ქ. მარნეულის მყარი საყოფაცხოვრებო გადანაყარების პოლიგონის კეთილმოწყობის და ექსპლუატაციის სამუშაოები	
საპრ. ჯგუფ. ხელშეკრულება	ა. გ. ქვიციანი	ანატროშვილი	ნაწილი A
შეასრულა:	ა. გ. ქვიციანი	ლ. პოტოპაძე	პოლიგონის კეთილმოწყობის სამუშაოებზე
შეამოწმა:	ა. გ. ქვიციანი	ანატროშვილი	მანქანების მფლობელი ლ. ზაზა, სანაგვე ურნა
ნახაზების ჩამონათვალი, ბანმარტმბითი ბარათი			
№	თარიღი: 5.09.2013	ნახ.: №№	ფურც.: - პი K-0

ჭრილი 2-2  
მ. 1:5

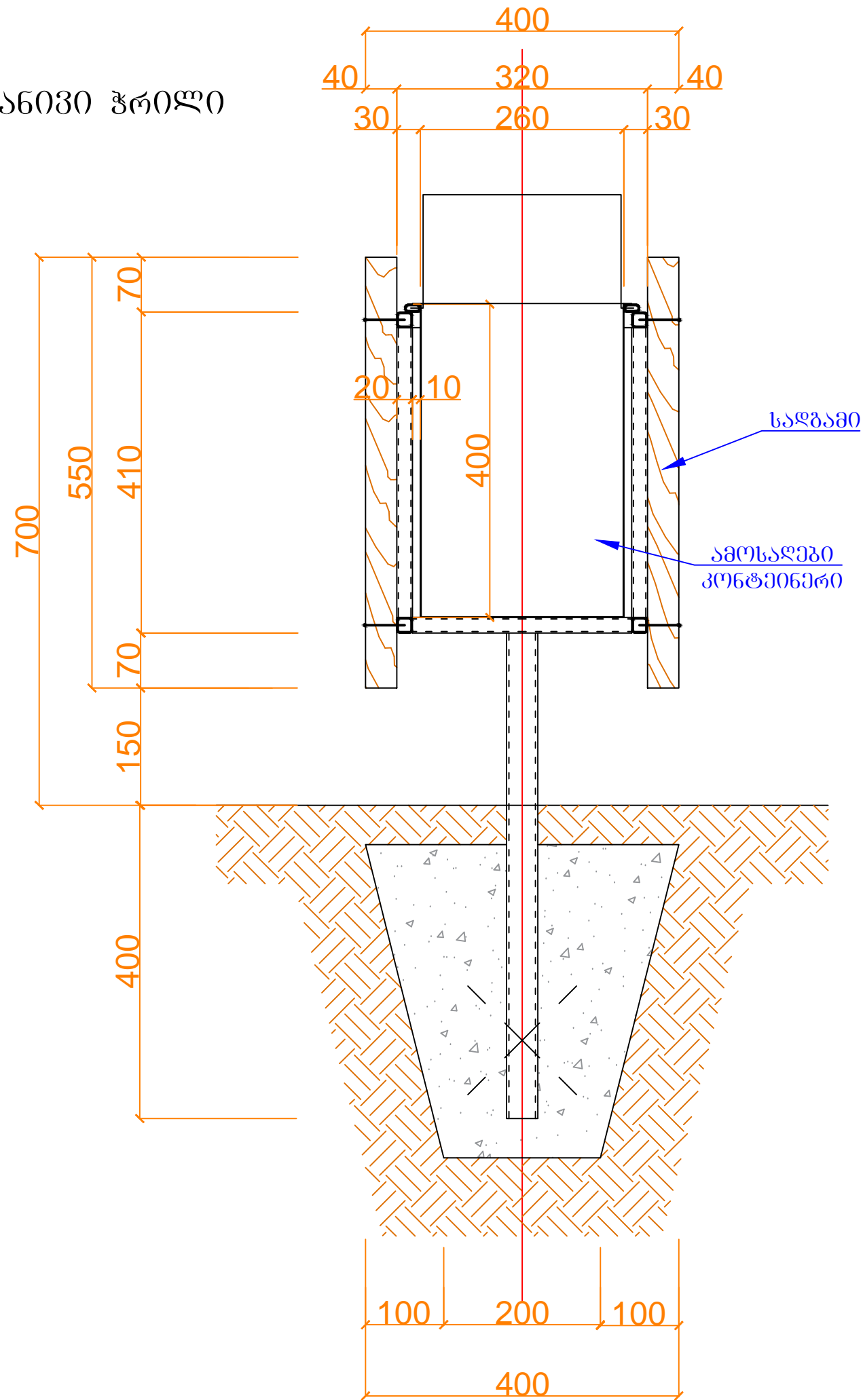


მასალების სპეციფიკაცია ერთ ელემენტზე								
ელემენტი	პოზ. №	დასახელება	პროფილი მმ	მმ	n ცალი	მასა კგ.		
						ერთი პოზ.	ყველა პოზ.	ელემენტი
საინფორმაციო	1	კვ. მილი	40x40x2	2600	1	6,06	6,06	16,466
	2	კვ. მილი	25x25x2	350	2	0,49	0,97	
	3	კვ. მილი	25x25x2	400	2	0,56	1,11	
სულ:							16,14	
შედულებაზე 2%							0,323	

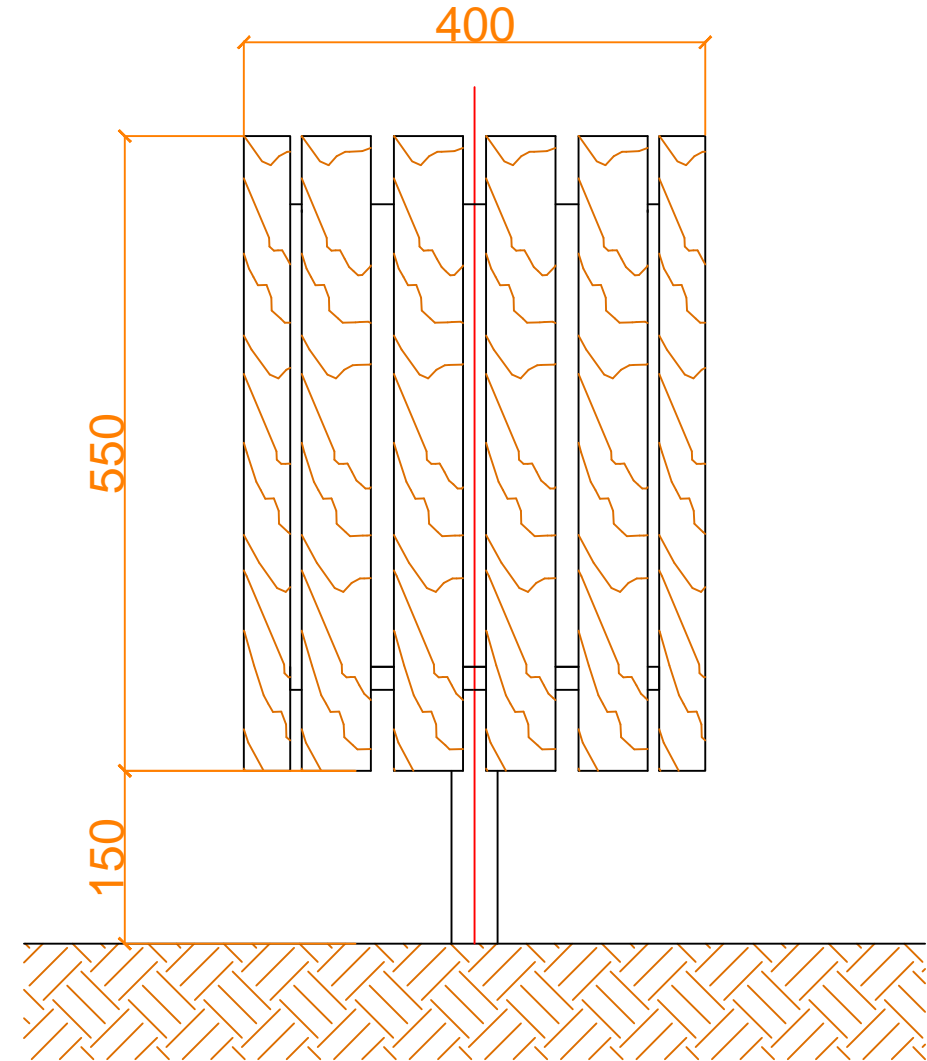
კომპოზიტური ფილა, ალუმინის ზედაპირით, 460x460x3 მმ. ----- 0,21 კვ.მ  
 თვითწებადი ნაბეჭდი სტიკერი, წყალმძლავრი 460x460x3 მმ. ----- 0,21 კვ.მ.  
 თვითმჭრელი უშურუპი 2x20 მმ, ჩაძირული ----- 16 ცალი

შპს "ლდ იუნაინ"		ქ. მარნეულის მყარი საყოფაცხოვრებო განაწარების პოლიგონის კეთილმოწყობის და ექსპლუატაციის სამუშაოები	
საპრ. პრ. მ. ხელმოწერა	ა. ნ. ხელმოწერა	ანატოლი	ნაწილი A
შეასრულა:	ა. ნ. ხელმოწერა	დ. პორბაძე	პოლიგონის კეთილმოწყობის სამუშაოები
შეამოწმა:	ა. ნ. ხელმოწერა	ანატოლი	მანქანების დაზარალება
შასადი, კარკასი, ჭრილი 1-1, 2-2, სპეციფიკაცია			
№	თარიღი: 5.09.2013	ნახ: №№	ფურც.: - პი K-1

ბანობი ჭრილი



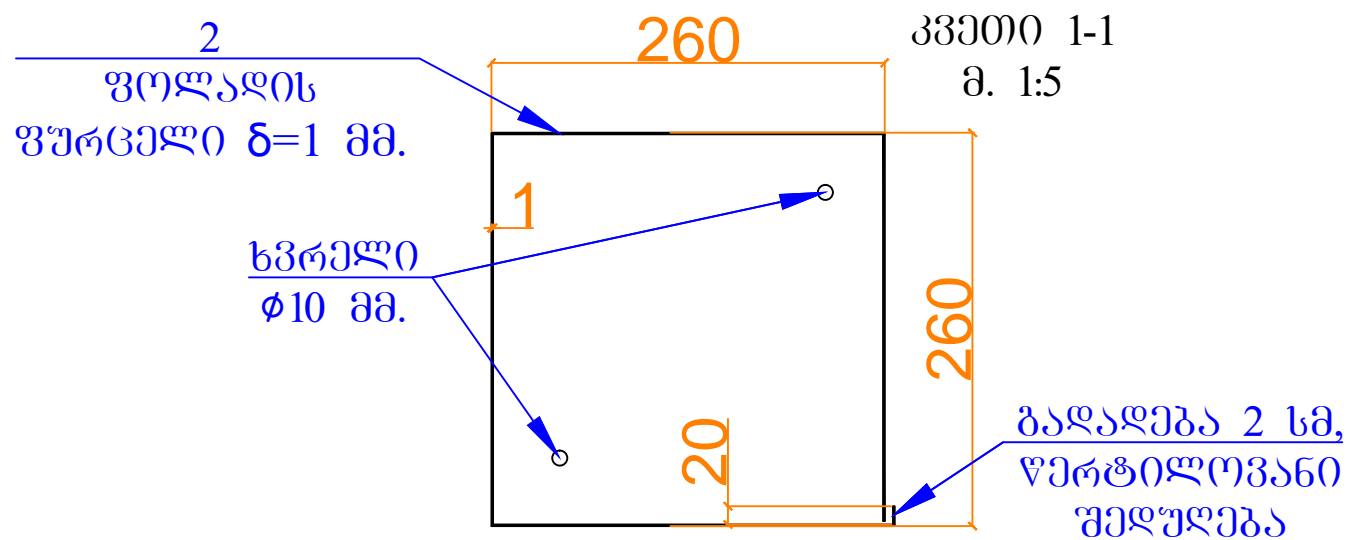
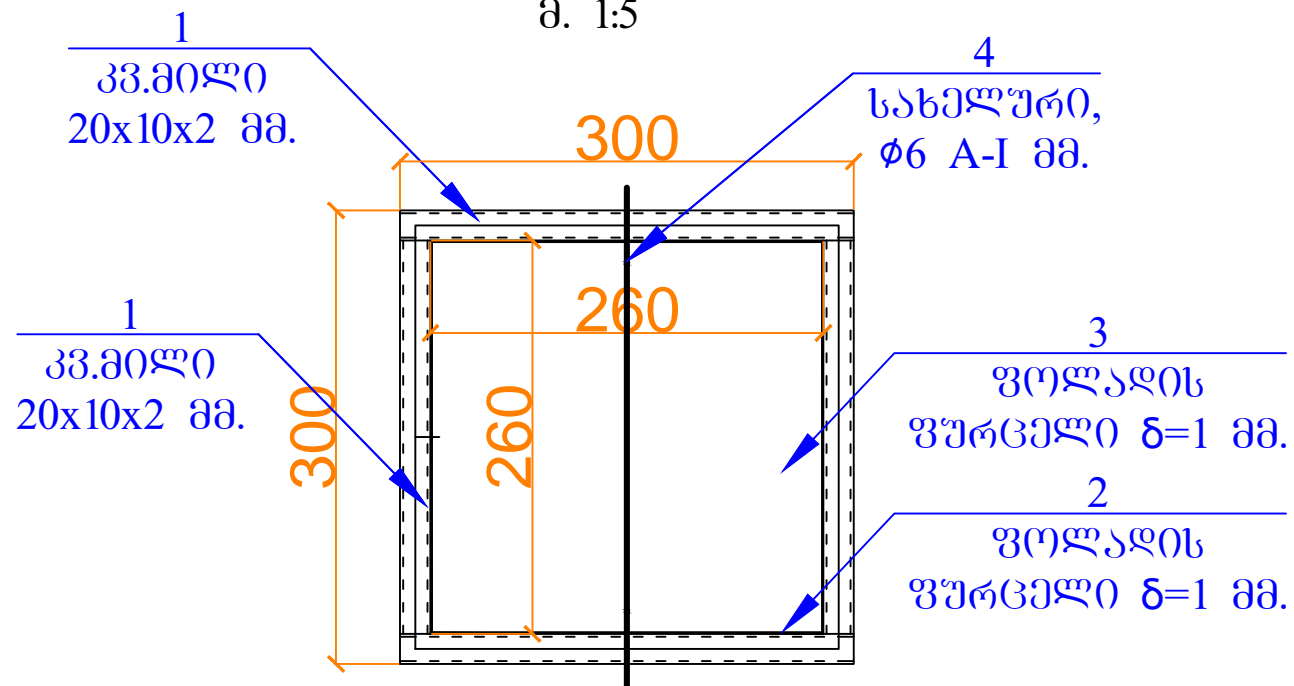
ხედი გვერდიდან



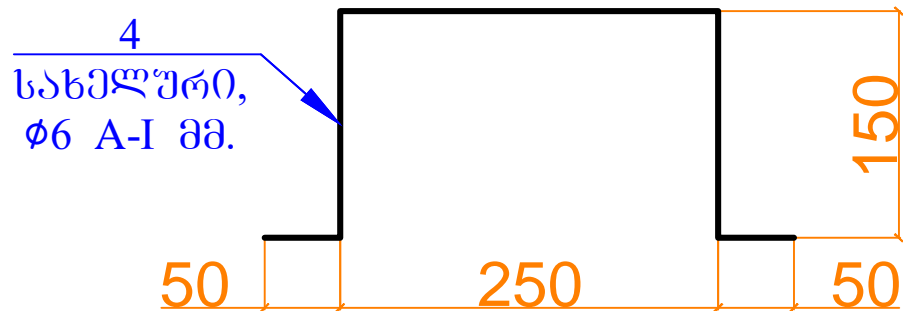
შპს "ლდ იუნაინ"		ქ. მარნეულის მყარი საყოფაცხოვრებო განაჯარების პოლიგონის კეთილმოწყობის დ ექსპლუატაციის სამუშაოები	
საპრ. ჯგუფი: ხელმძღვანელი	ა.გ. ქვიციანი	ანატოლუშვილი	ნაწილი A
შესრულა:	ა.გ. ქვიციანი	ლ. პოტომაძე	პოლიგონის კეთილმოწყობის სამუშაოებ
შეამოწმა:	ა.გ. ქვიციანი	ანატოლუშვილი	სანაგვე ურნა
ბანობი ჭრილი, ფასალი			
№	თარიღი: 5.09.2013	ნახ.: №№	ფურც.: - 30 K-2

ამოსაღები კონტეინერი

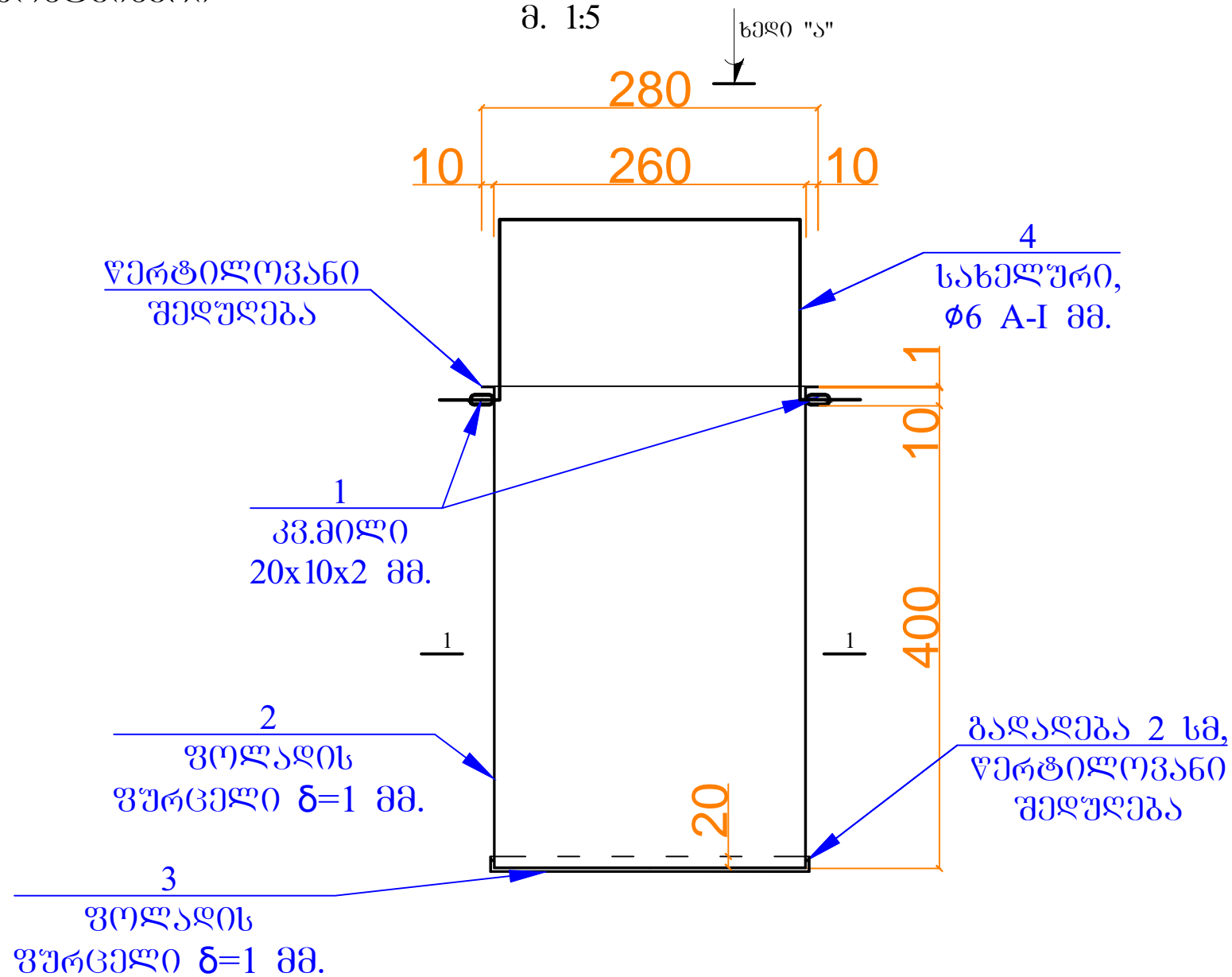
ხედი "ა"  
მ. 1:5



სახელური  
მ. 1:5



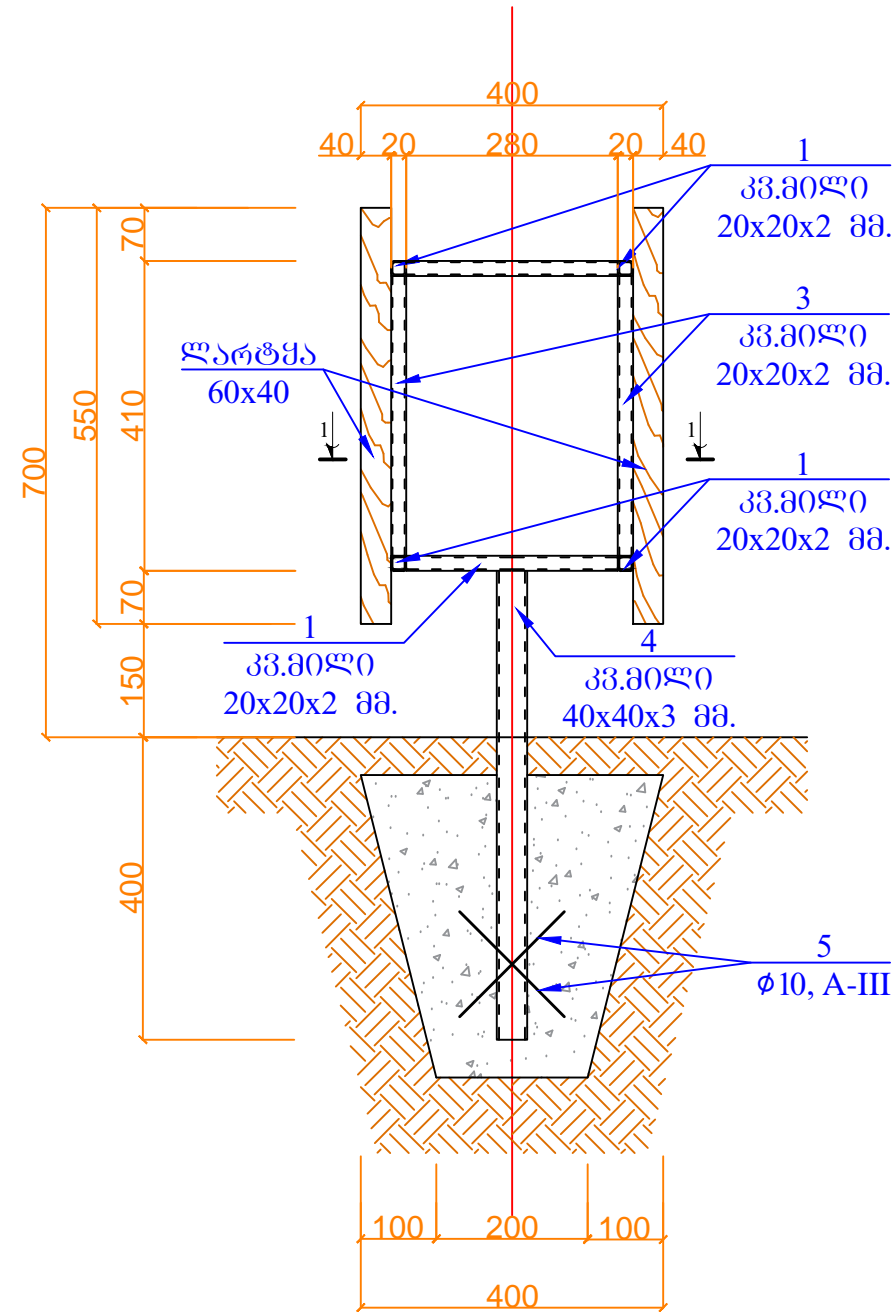
ბანოვი ჭრილი  
მ. 1:5



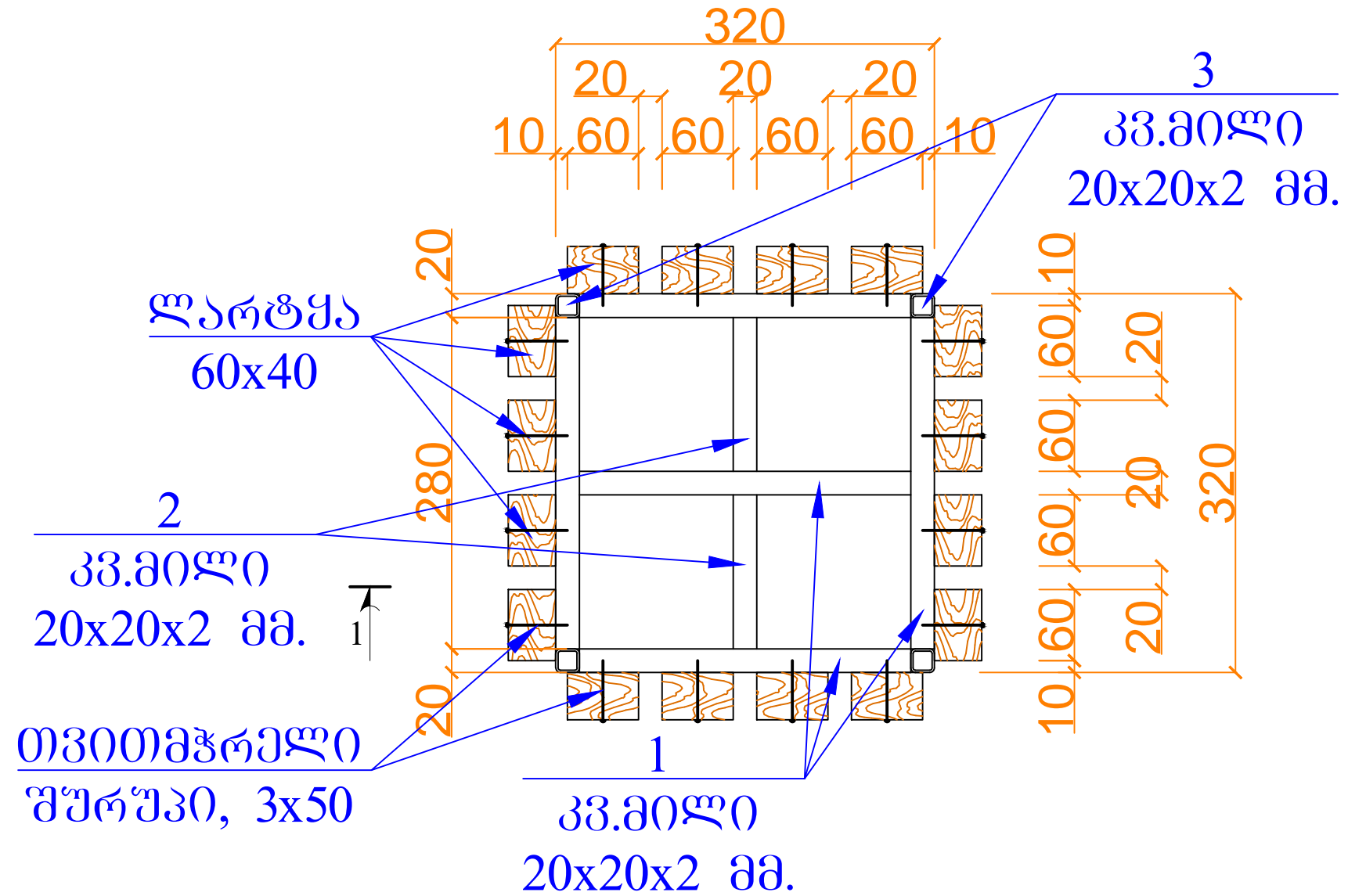
მასალების სპეციფიკაცია ერთ ელემენტზე								
ელემენტი	პოზ. №	დასახელება	პროფილი მმ	მმ	n ცალი	მასა კგ.		
						ერთი პოზ.	ყველა პოზ.	ელემენტი
1	2	3	4	5	6	7	8	9
ამოსაღ. ონტ.	1	კვ. ილი, დაიჭრას ადგილზე	20x10x2	1200		0,91	0,91	13,534
	2	ფოლ. ფურცელი	1x420	1060	1	3,50	3,50	
	3	ფოლ. ფურცელი	1x300	300	1	0,71	0,71	
	4	არმატურა Ø6 A-I	Ø6	650	1	0,14	0,14	
სულ:							13,27	

შპს "ლდ იუნაინ"			ქ. მარნეულის მყარი საყოფაცხოვრებო განაწარმის პოლიგონის კეთილმოწყობის და ექსპლუატაციის სამუშაოები		
საპრ. ჯგუფ. ხელმძღვანელი	ა.გ. მჭედ	ანატოლ შვილი	ნაწილი A		
შეასრულა:	ა.გ. მჭედ	ლ. პიორბაძე	პოლიგონის კეთილმოწყობის სამუშაოები		
შეამოწმა:	ა.გ. მჭედ	ანატოლ შვილი	სანაგვე ურნა (მოსაღები კონტეინერი)		
ხედი "ა" ბანოვი ჭრილი, ჭრილი 1-1, სპეციფიკაცია					
№	თარიღი: 5.09.2013	ნახ.: №№	ფურც.: - პი	K-3	

ბანისი ჭრილი  
მ. 1:10



ჭრილი 1-1  
მ. 1:5



მასალების სპეციფიკაცია ერთ ელემენტზე								
ელემენტი	პოზ. №	დასახელება	პროფილი მმ	მმ	n ცალი	მასა კგ.		
						ერთი პოზ.	ყველა პოზ.	ელემენტი
1	2	3	4	5	6	7	8	9
სადგამი	1	კვ. მილი	20x20x2	280	9	0,65	5,87	21,041
	2	კვ. მილი	20x20x2	130	2	0,30	0,61	
	3	კვ. მილი	20x20x2	410	4	0,96	3,82	
	4	კვ. მილი	40x40x3	620	1	2,08	2,08	
	5	არმატურა	Ø 10 A-III	200	2	0,25	0,25	

წიწკოვანი ჯიშის ხის ლარტყა 60x40 ----- 8.8 მ/0.021 მ<sup>3</sup>  
 თვითმჭრელი შურში 4x60 ----- 32 ცალი  
 ბეტონი B20 ----- 0.04 მ<sup>3</sup>

შპს "ლდ იუნაინ"		ქ. მარნეულის მყარი საყოფაცხოვრებო განაჯარბის პოლიგონის კეთილმოწყობის და ექსპლუატაციის სამუშაოები	
საპრ. ჯგუფ. ხელმძღვანელი	ა.გ. მელიქიძე	ანატოლუშვილი	ნაწილი A
შესრულა:	ა.გ. მელიქიძე	ლ. პიორბაძე	პოლიგონის კეთილმოწყობის სამუშაოებზე
შეამოწმა:	ა.გ. მელიქიძე	ანატოლუშვილი	სანახშირ ურნა (საღზამი)
ბანისი ჭრილი, ჭრილი 1-1, სპეციფიკაცია			
№	თარიღი: 5.09.2013	ნახ.: №№	ფურც.: - 30 K-4