

ფეხვლების უწყისი

| პოზ. | ე ს კ ი ზ ი | პოზ. | ე ს კ ი ზ ი |
|------|-------------|------|--------------------------|
| 1 | 2 | 1 | 2 |
| 2 | 750 | 9 | 8720:72 |
| 3 | 650 | 10 | 1050 : 72x3272 |
| 4 | 450 | 12 | 250 250 250 250 420 ?67A |
| 5 | 850 | 19 | 450x700 |
| 6 | 1050 | 20 | 450x700 420 |
| 7 | 650 | 21 | 250 30 30 |
| 8 | 450 | 22 | 500x250 |

| ფორმ. | ფონა | პოზ. | აღნიშვნა | დასახელება | რაოდ. | შენიშვნა |
|-------|------|------|----------|-------------------------------|-------|----------|
| 1 | 2 | 3 | 4 | 5 | 6 | 7 |
| | | | | ჭა | | |
| | | | | Ó34°/K/K GOST 5781-82 | | |
| | | 1 | | l=1700 | 13 | 19.6 kg. |
| | | 2 | | l=1120 | 48 | 47.7 kg. |
| | | 3 | | l=1950 | 2 | 3.5 kg. |
| | | 4 | | l=1450 | 2 | 2.6 kg. |
| | | 5 | | l=1850 | 2 | 3.3 kg. |
| | | 6 | | l=3250 | 2 | 5.7 kg. |
| | | 7 | | l _ა =1600 | 2 | 2.8 kg. |
| | | 8 | | l _ა =1200 | 2 | 2.1 kg. |
| | | 9 | | l _ა =1600 | 2 | 2.8 kg. |
| | | 10 | | l _ა =2000 | 2 | 3.5 kg. |
| | | 11 | | l=2800 | 14 | 34.8 kg. |
| | | 22 | | l _ა =375 | 8 | 2.7 kg. |
| | | | | Ó8°/K GOST 5781-82 | | |
| | | 21 | | l=310 | 59 | 4.1 kg. |
| | | | | სუბირო მასალა | | |
| | | | | ბეტონი B15 (M 200) | | 5.7"ი |
| | | | | ლორდი მოსამზადებელი ფენისთვის | | 0.5 m |
| | | | | არხებიან შეუღლების უწყისი | | |
| | | | | Ó34°/K/K GOST 5781-82 | | |
| | | 12 | | l=1920 | 19 | 32.4 kg. |
| | | 13 | | l=1200 | 9 | 9.6 kg. |
| | | 14 | | l=2900 | 9 | 23.2 kg. |
| | | 15 | | l=550 | 16 | 8.5 kg. |
| | | 16 | | l=500 | 8 | 3.6 kg. |
| | | 17 | | l=620 | 12 | 6.6 kg. |
| | | 18 | | l=2150 | 8 | 15.3 kg. |
| | | 19 | | l _ა =575 | 8 | 4.1 kg. |
| | | 20 | | l _ა =995 | 8 | 7.1 kg. |
| | | | | Ó8°/K GOST 5781-82 | | |
| | | 21 | | l=310 | 30 | 2.1 kg. |
| | | | | სუბირო მასალა | | |
| | | | | ბეტონი B15 (M 200) | | 3.2"ი |
| | | | | რენის ლეგები 3x2x0.17ი | | 1 ც |

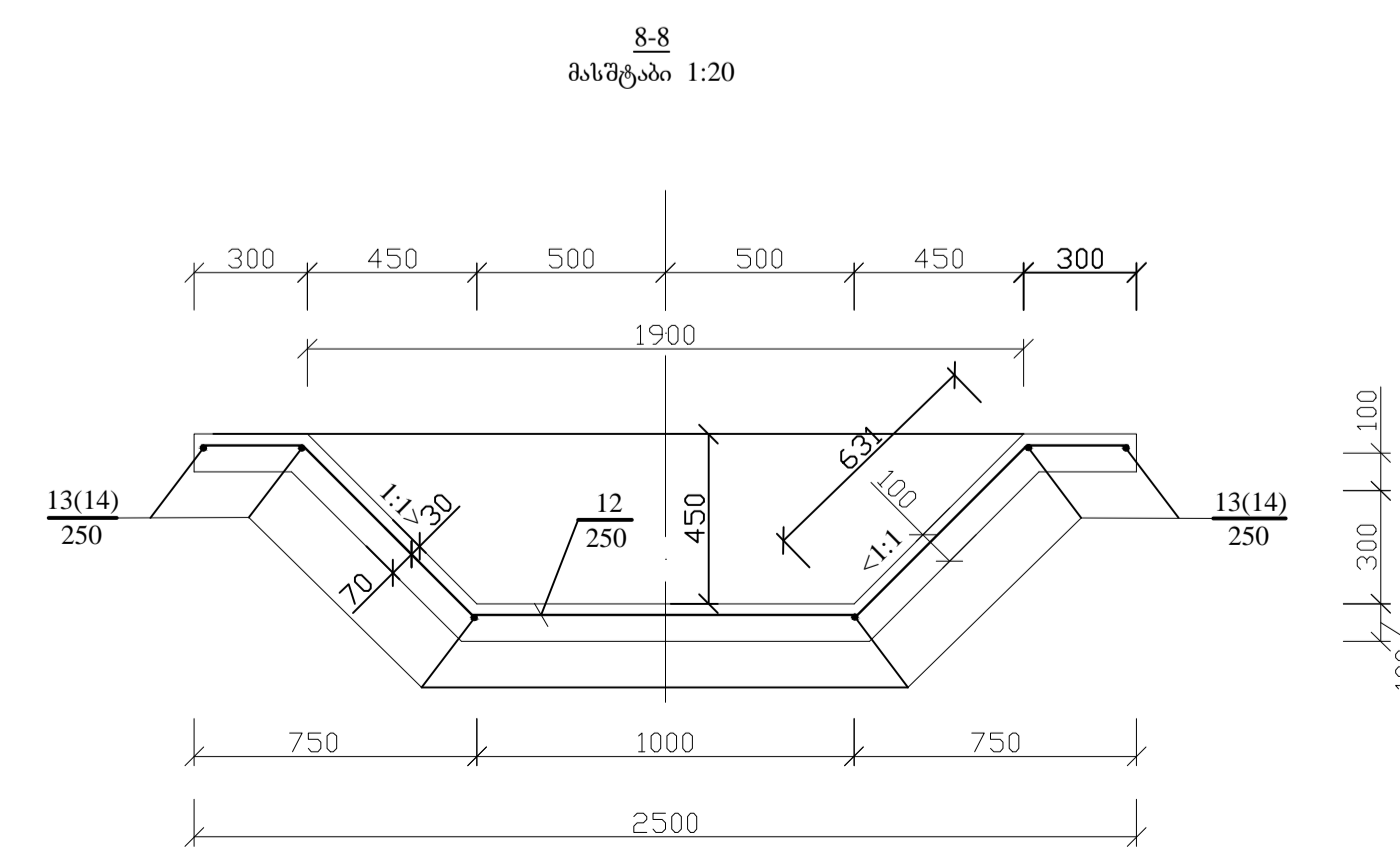
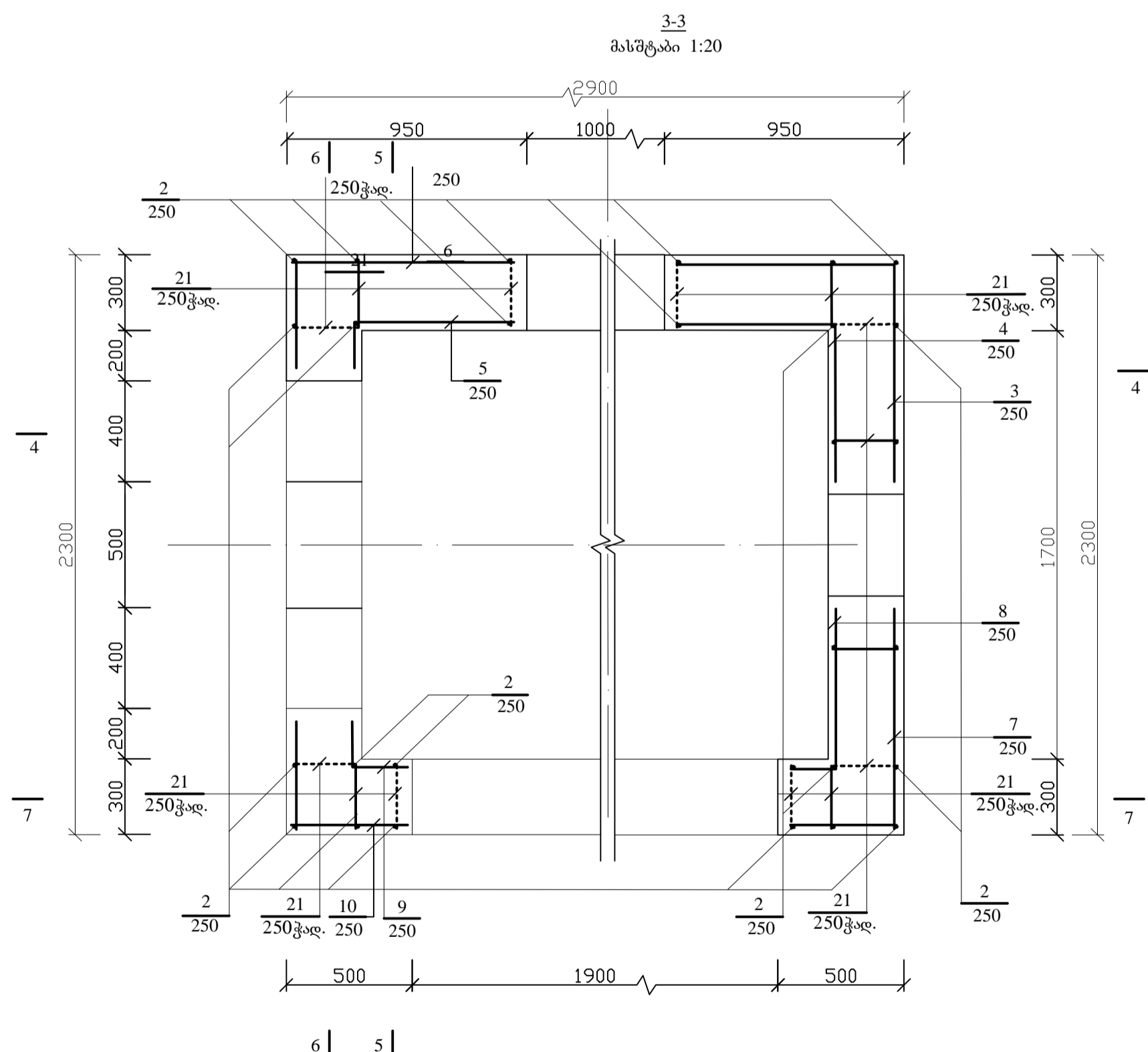
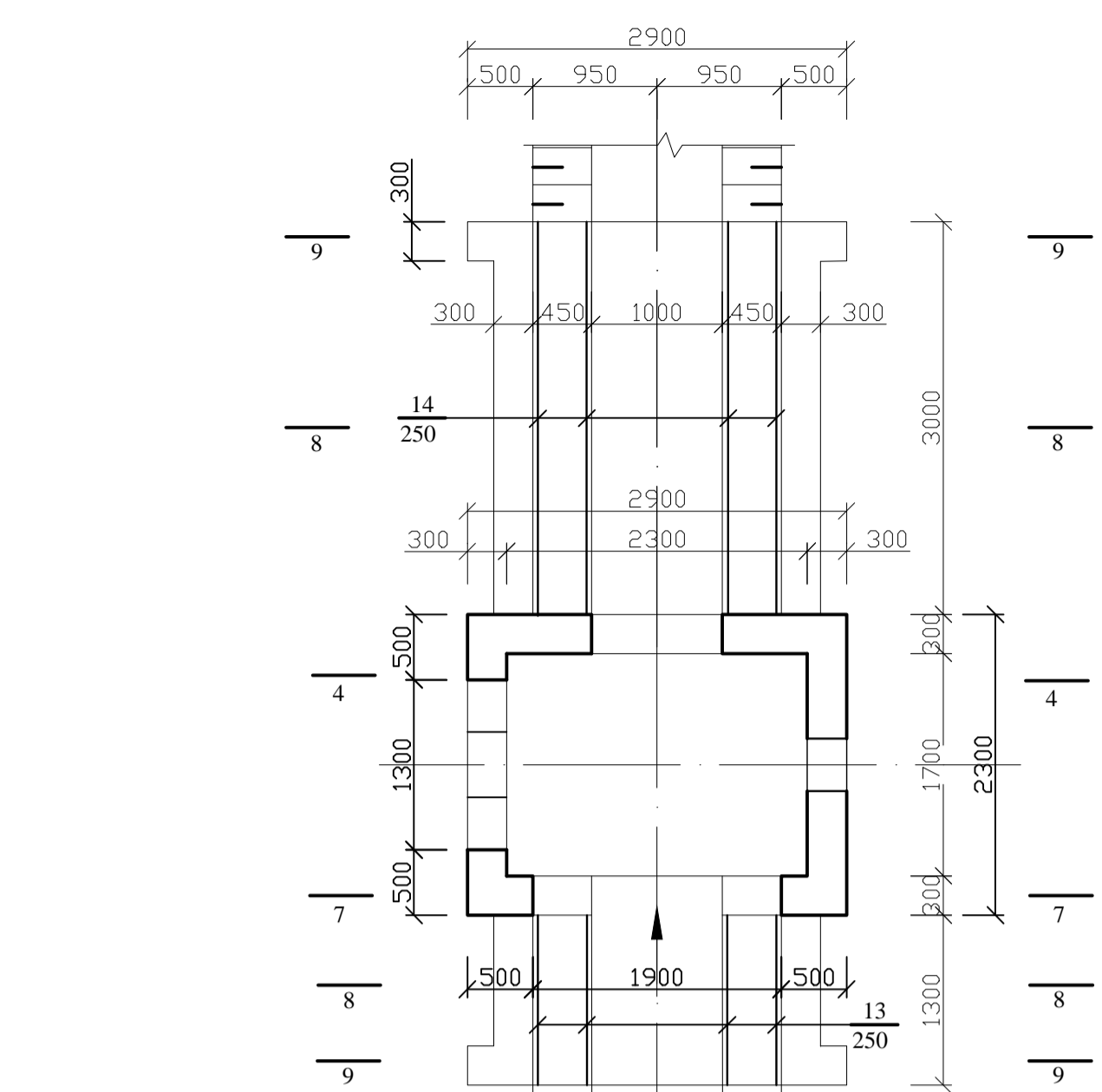
ფოლადის ბარჯის უწყისი, კვ

| ელემენტის მარკა | არმატურის ნაკეთობანი | | | | ნასტანებული ნაკეთობანი | | საერთო ხარჯი |
|----------------------|----------------------|------|---------------|-------|------------------------|------|--------------|
| | არმატურის კლასი | | ნადების მარკა | | სულ | | |
| | A-I | | A-III | | სულ | | |
| | Ó8 | ჯაბი | Ó34 | ჯაბი | ჯაბი | ჯაბი | |
| გამანაწილებელი ჭა | 4,1 | 4,1 | 131,1 | 131,1 | 135,2 | | 135,2 |
| შეუღლების უწყისი | 2,1 | 2,1 | 109,7 | 109,7 | 111,8 | | 111,8 |
| ჯაბი | | | | | 247,0 | | 247,0 |
| საზევე მკვირვლე 0,5% | | | | | | | 1,2 |

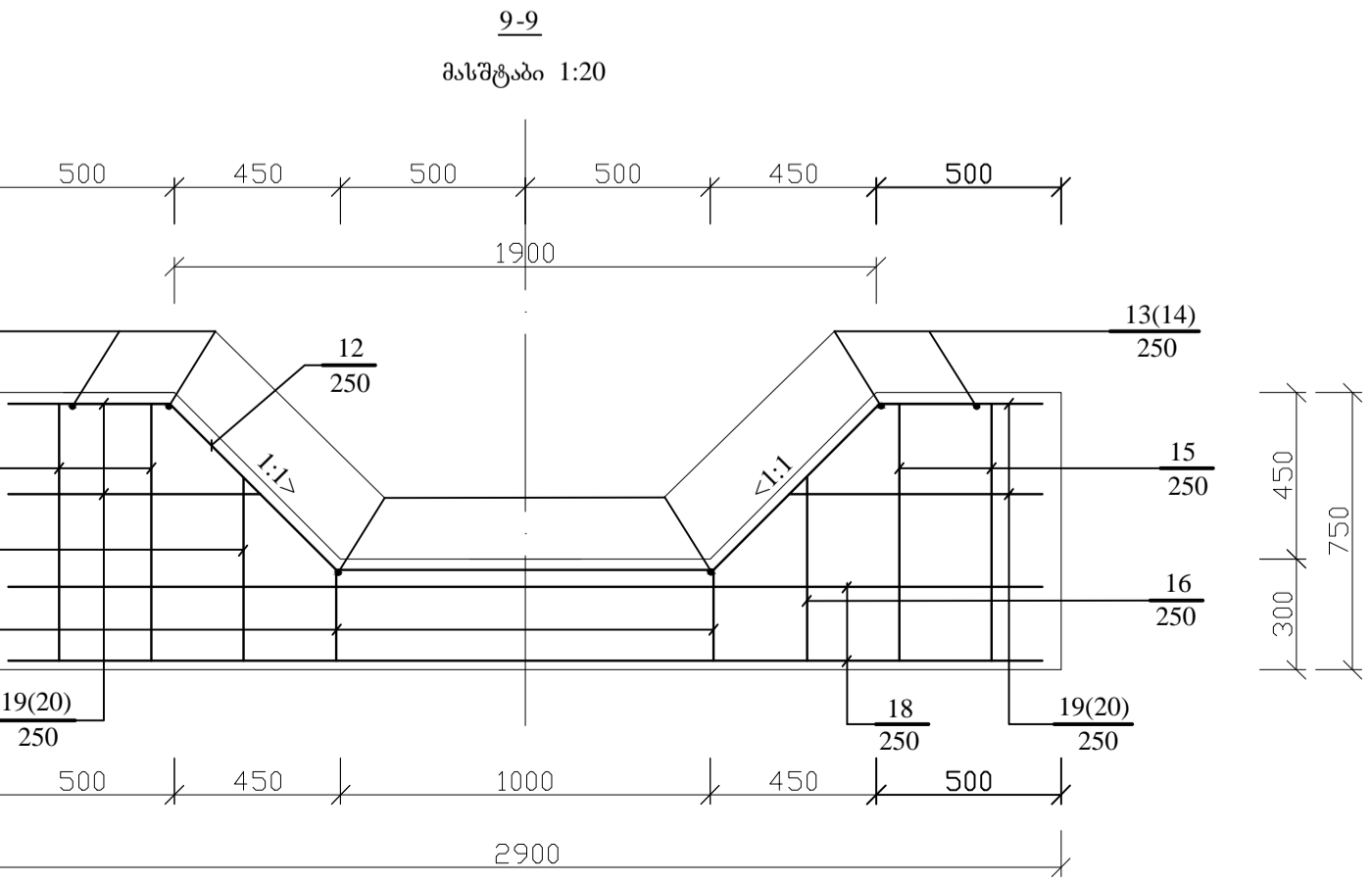
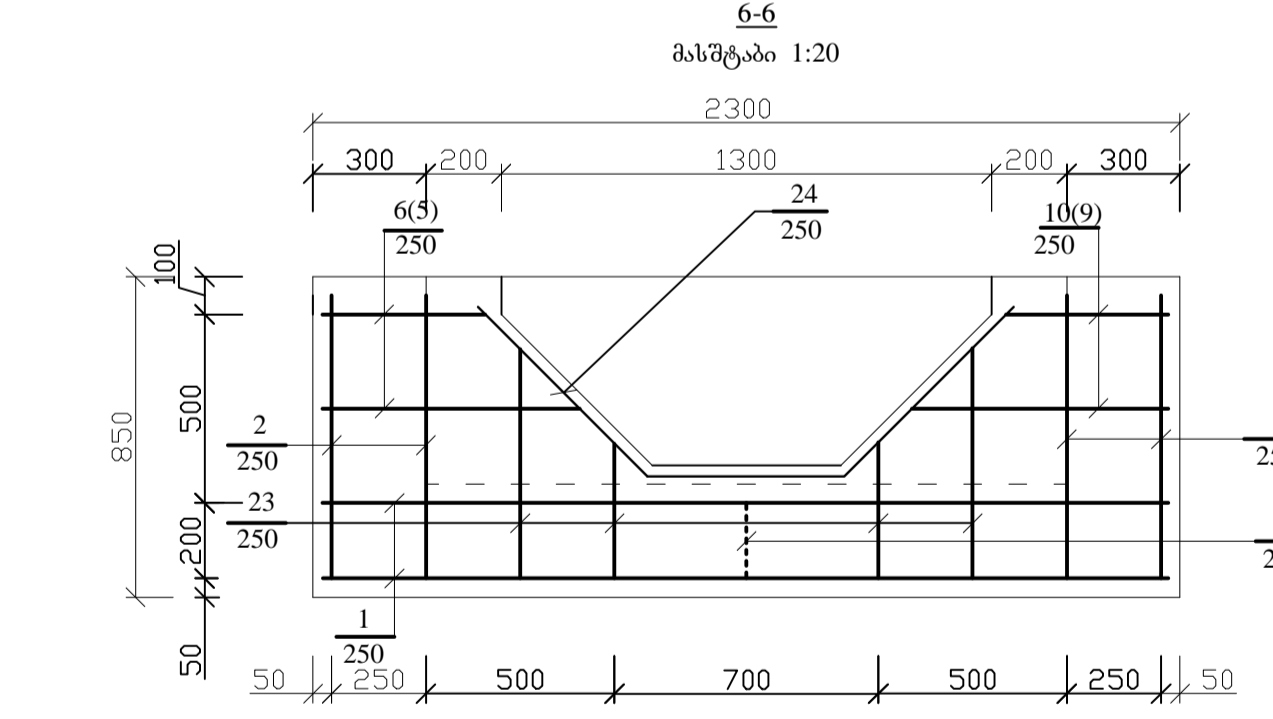
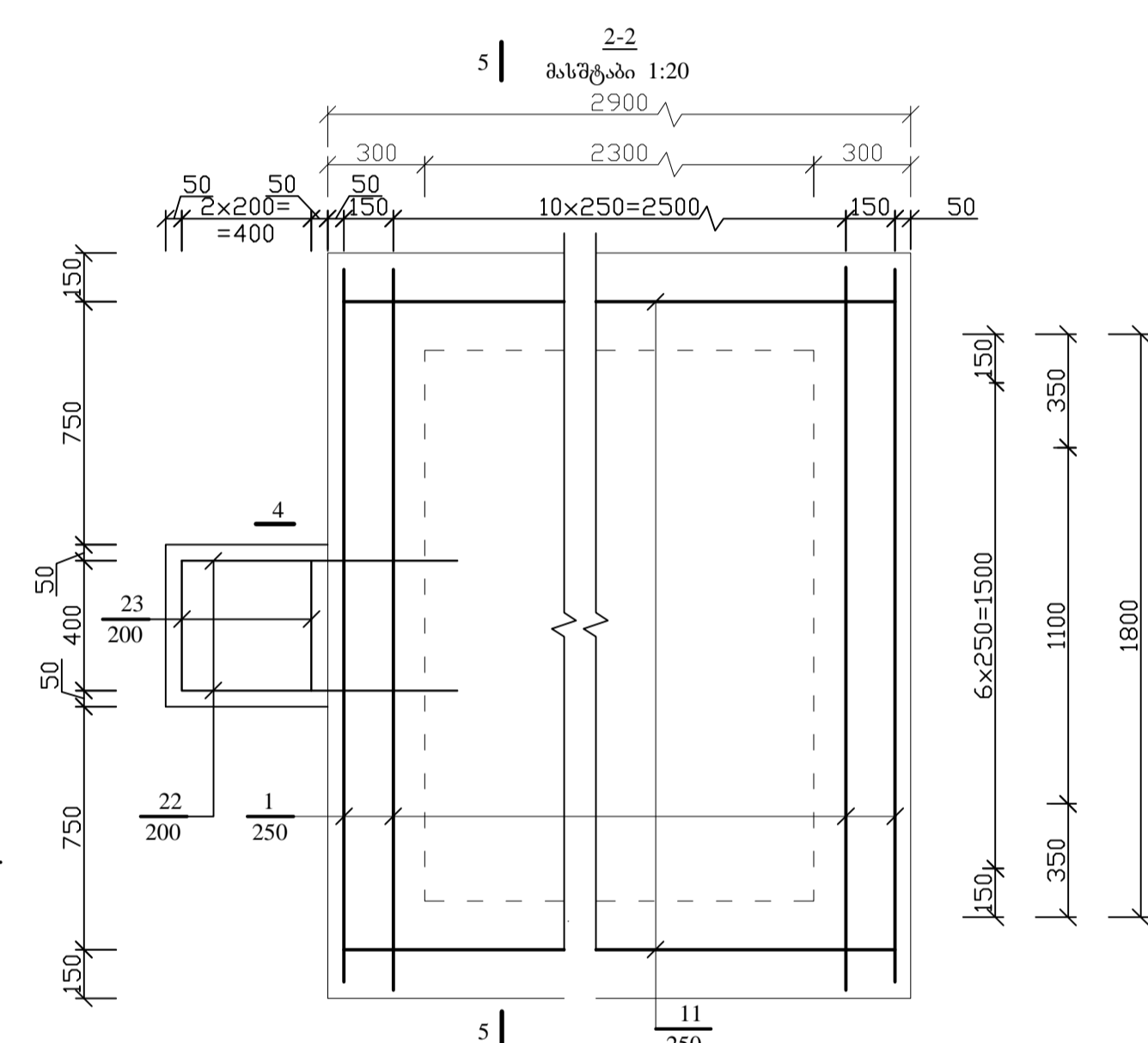
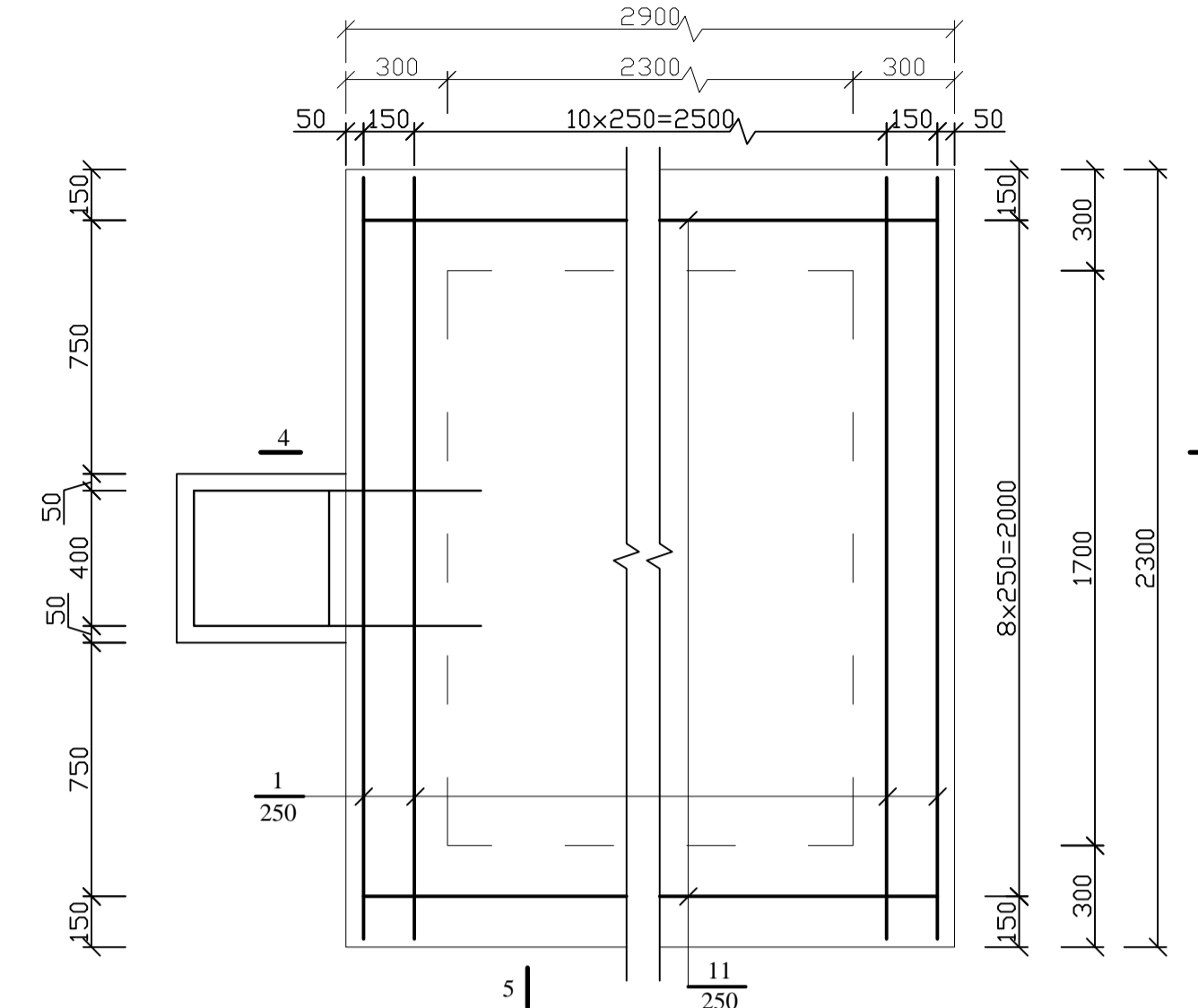
- წინამდებარე ნახაზი იკითხება №27-ბ-50 ნახაზთან ერთად;
- არმატურა პერიოდული პროფილსა, კლასი A-III, მარკა 2 52C და მრგვალი კვეთის, კლასი A-I, მარკა ფ-3;
- არმატურის დამცავი ფენის სისქეა 5 და/ან 2.5 სმ;
- ბეტონის მარკაა B15;
- ბრტყელი ფარების ნასტანებული ნაწილები პირითადად ნაწერები არ არის;
- ფრჩხილებში მოცემულია ზომები გ-1 და გ-2 არხებისთვის;
- სვეტიფიკაციაში წინები და მოცულობები მოცემულია მხოლოდ ერთი ჭისათვის.

| დამუშავი | შეამუშავი | პროექტი | შეამუშავი | დირექტორი | 26-ბ-51 | | | |
|----------|-----------|---------|-----------|-----------|--|--------|-------|----------|
| | | | | | დამბედას სარეზერვუო სისტემა | | | |
| | | | | | გამანაწილებელი ჭა, ტიპი 2-3, გ-1, გ-2 და გ-5 არხებზე | სტალია | ფურც. | ფურცლები |
| | | | | | დარმატურება, ჭრისები, სვეტიფიკაცია | ა.დ. | 1 | 1 |

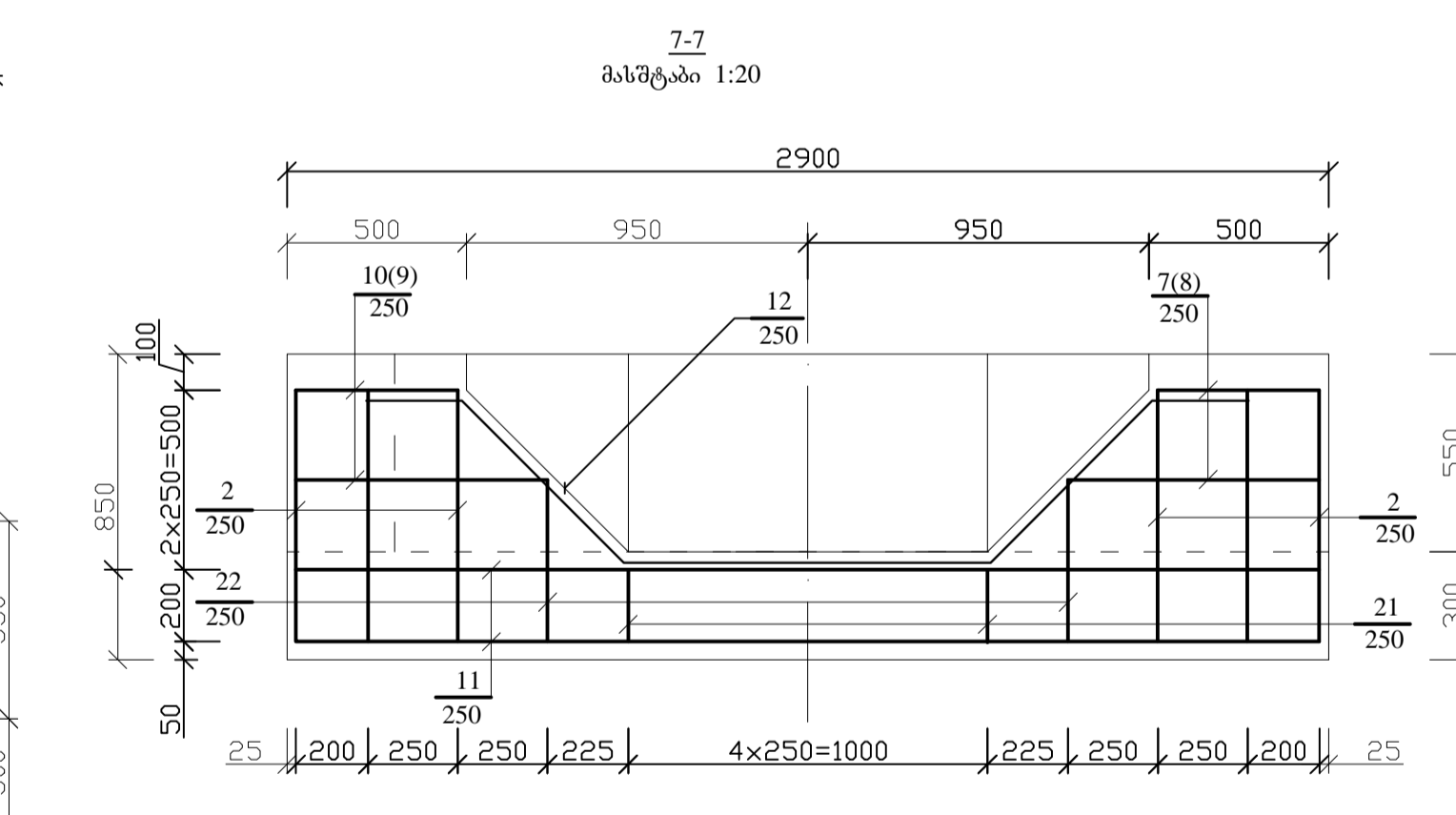
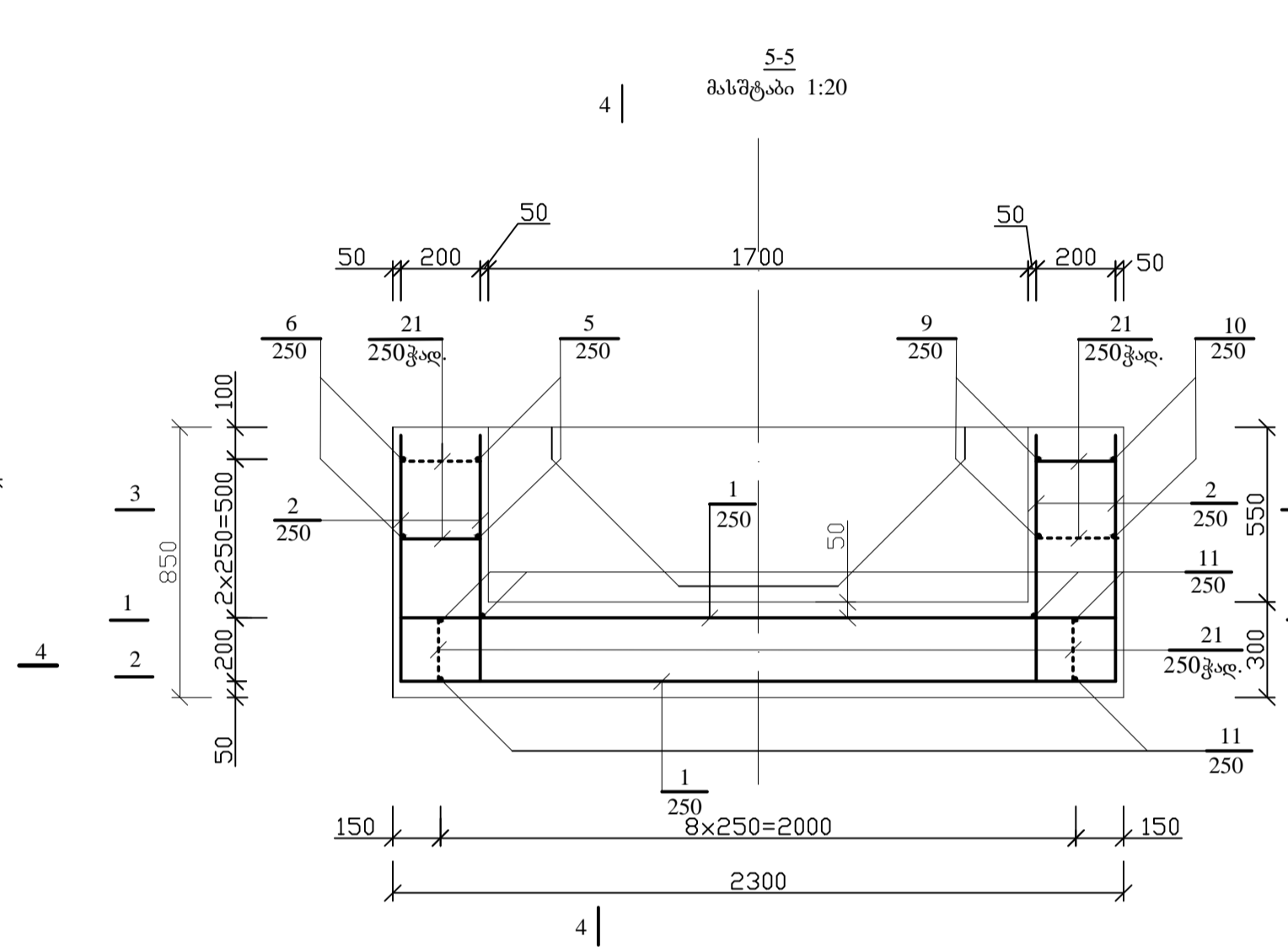
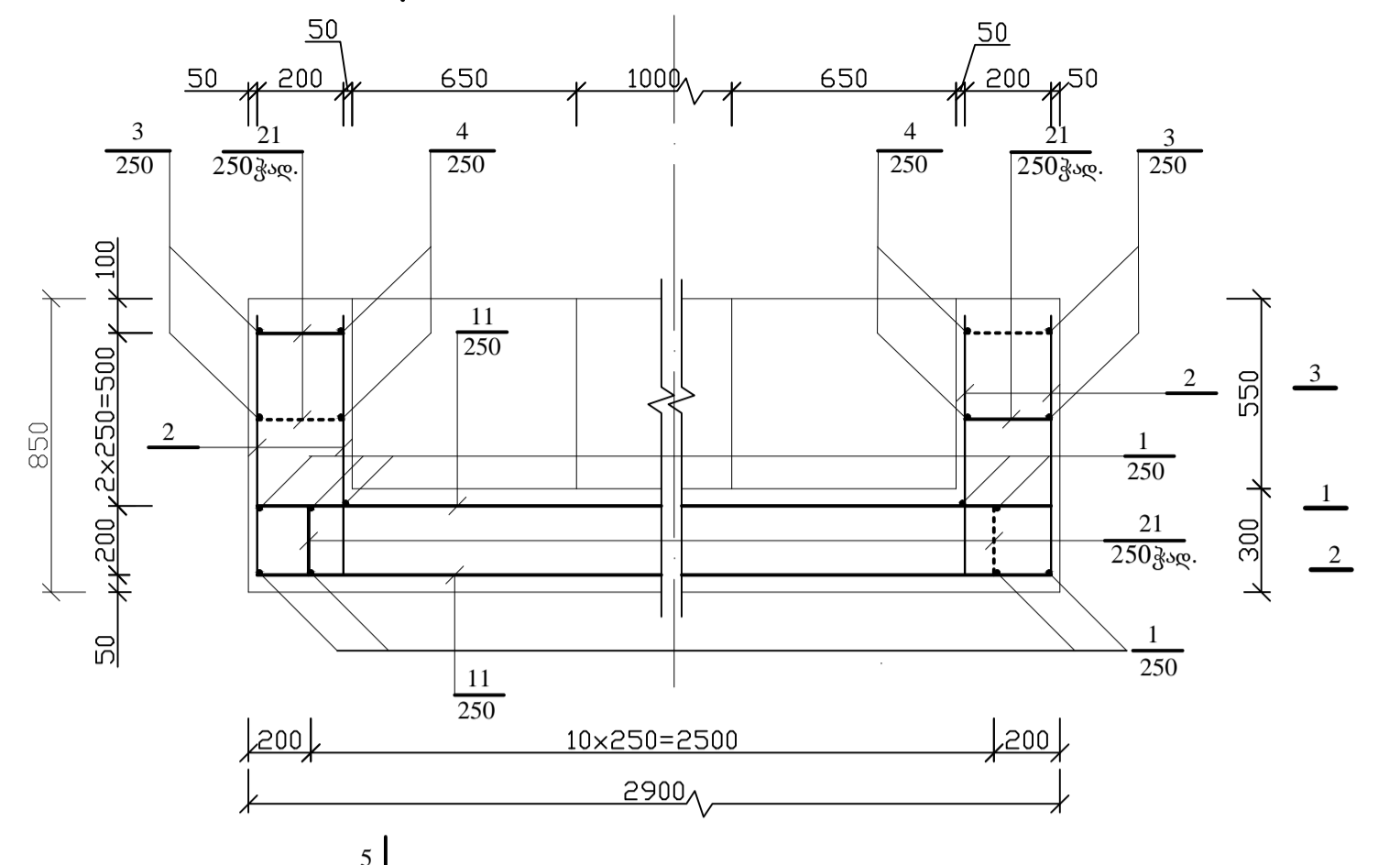
შ. შ. შ. შ. შ.
მასშტაბი 1:50



1-1
მასშტაბი 1:20



4-4
მასშტაბი 1:20



დეტალების უწყისი

| პოზ. | ე ს კ ი ბ ი | პოზ. | ე ს კ ი ბ ი |
|------|-------------|------|-----------------------|
| 1 | 2 | 1 | 2 |
| 2 | 800 100 | 10 | 672x922 |
| 3 | 650 900 | 12 | 250 672 250 1020 767A |
| 4 | 450 700 | 19 | 450x700 |
| 5 | 700 175x425 | 20 | 450x700 420 |
| 6 | 900 375x625 | 21 | 250 30 30 |
| 7 | 650 672x922 | 23 | 610x360 420 |
| 8 | 450 472x722 | 24 | 270 270 767A |
| 9 | 472x722 | | |

სამშენიანობის

| ფორმ. | ფორმ. | პოზ. | აღნიშვნა | დასახელება | რაოდ. | შენიშვნა |
|-------|-------|------|----------|--|-------|----------|
| 1 | 2 | 3 | 4 | 5 | 6 | 7 |
| | | | | ჭა | | |
| | | | | 034C/IKK GOST 5781-82 | | |
| | | 1 | | I=2200 | 13 | 25,4 kg. |
| | | 2 | | I=1220 | 52 | 56,3 kg. |
| | | 3 | | I=1550 | 2 | 2,7 kg. |
| | | 4 | | I=1150 | 2 | 2,0 kg. |
| | | 5 | | I=1000 | 2 | 1,8 kg. |
| | | 6 | | I=1400 | 2 | 2,5 kg. |
| | | 7 | | Iა=1225 | 2 | 2,2 kg. |
| | | 8 | | Iა=825 | 2 | 1,5 kg. |
| | | 9 | | Iა=675 | 2 | 1,2 kg. |
| | | 10 | | Iა=1075 | 2 | 1,9 kg. |
| | | 11 | | I=2800 | 18 | 44,7 kg. |
| | | 22 | | I=850 | 6 | 4,5 kg. |
| | | 23 | | I=450 | 6 | 2,4 kg. |
| | | 24 | | I=1740 | 2 | 3,1 kg. |
| | | | | 08°C/K GOST 5781-82 | | |
| | | 21 | | I=310 | 76 | 5,2 kg. |
| | | | | საჭირო მასალა | | |
| | | | | ბეტონი B15 (M 200) | | 6.6"ი |
| | | | | ღირლი მოსაშენებელი ფენისთვის არხებიან შეუღლების უბნები | | 2.77"ი |
| | | | | 034C/IKK GOST 5781-82 | | |
| | | 12 | | I=2790 | 19 | 47,1 kg. |
| | | 13 | | I=1200 | 12 | 12,8 kg. |
| | | 14 | | I=2900 | 12 | 30,9 kg. |
| | | 15 | | I=650 | 16 | 9,2 kg. |
| | | 16 | | I=500 | 8 | 3,6 kg. |
| | | 17 | | I=620 | 20 | 11,0 kg. |
| | | 18 | | I=2150 | 8 | 15,3 kg. |
| | | 19 | | Iა=575 | 8 | 4,1 kg. |
| | | 20 | | Iა=995 | 8 | 7,1 kg. |
| | | | | 08°C/K GOST 5781-82 | | |
| | | 21 | | I=310 | 36 | 2,6 kg. |
| | | | | საჭირო მასალა | | |
| | | | | ბეტონი B15 (M 200) | | 3.2"ი |
| | | | | რუნის ლელები 3x2x0.178 | | 1 ც |

ფოლადის ხარჯის უწყისი, კგ

| ელემენტის მარკა | არმატურის ნაკეობანი | | | | ჩასატანებული ნაკეობანი | | საჭირო ხარჯი |
|-------------------|----------------------|-------|--------------|--------------|------------------------|-----|--------------|
| | არმატურის კლასი | | სულ | | ნაგების მარკა | | |
| | A-I | A-III | GOST 5781-82 | GOST 5781-82 | სულ | სულ | |
| გამანაწილებელი ჭა | 5.2 | 5.2 | 152,2 | 152,2 | 157,4 | | 157,4 |
| შეუღლების უბნები | 2,6 | 2,6 | 141,1 | 141,1 | 143,7 | | 143,7 |
| ჯამი | | | | | 301,1 | | 301,1 |
| | სახვევ მაგიულზე 0.5% | | | | | | |

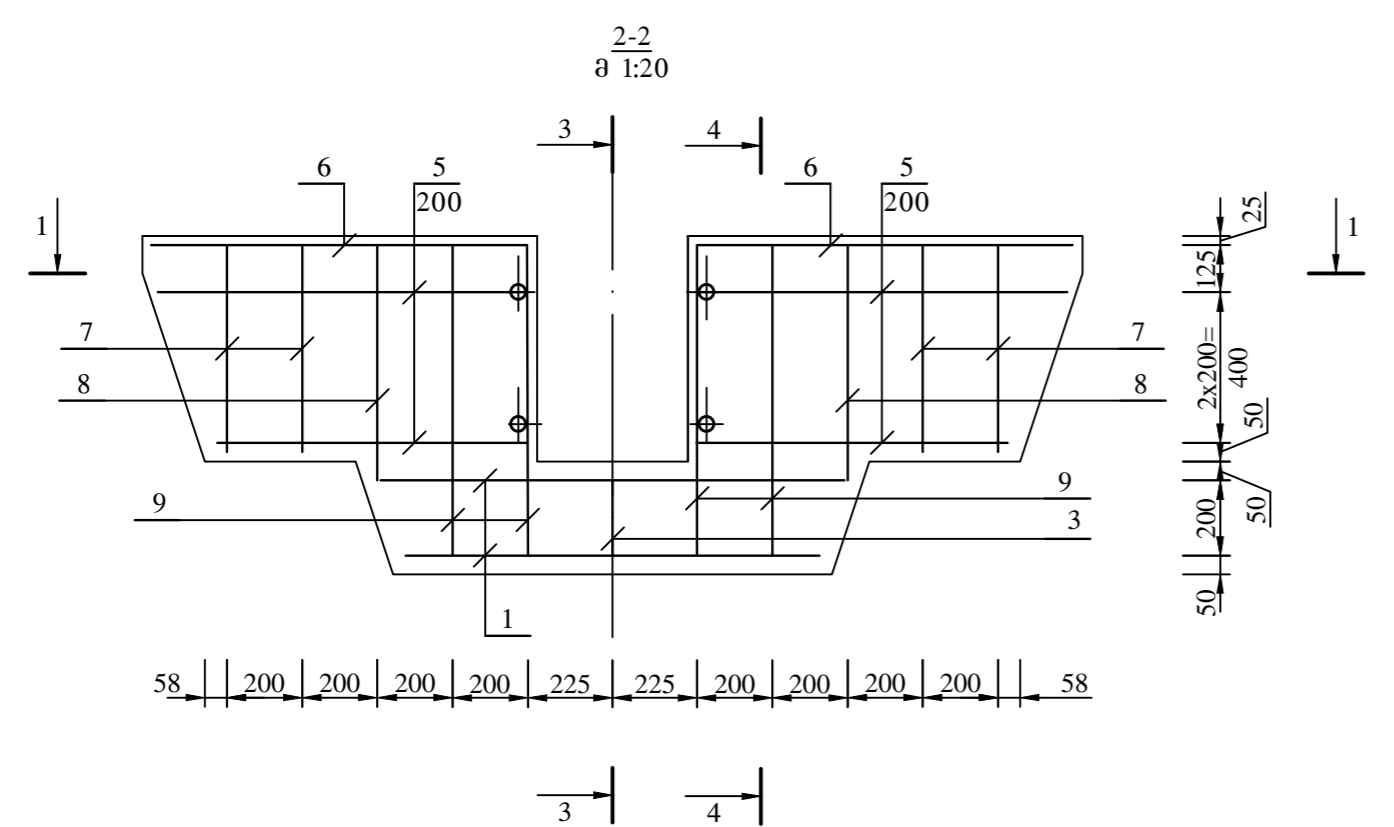
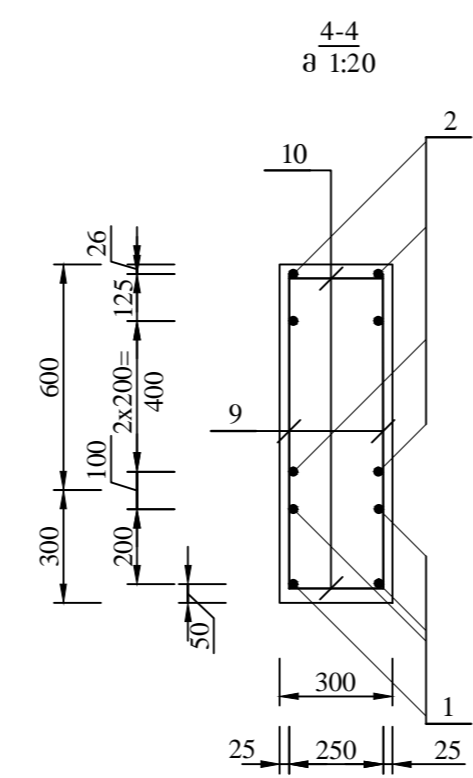
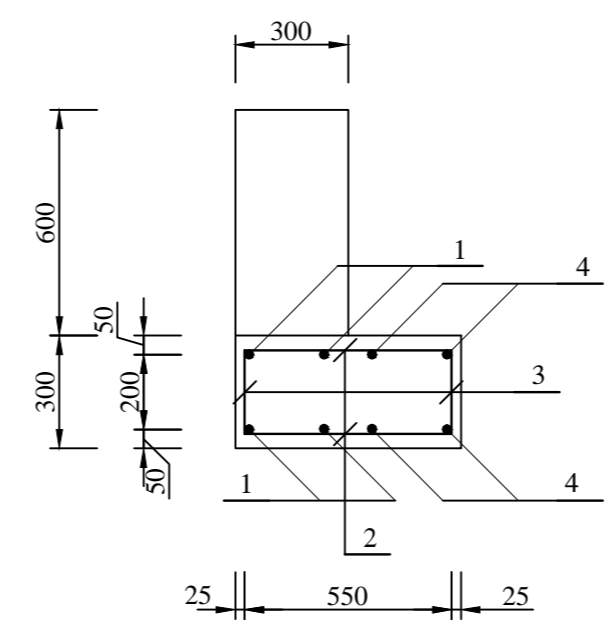
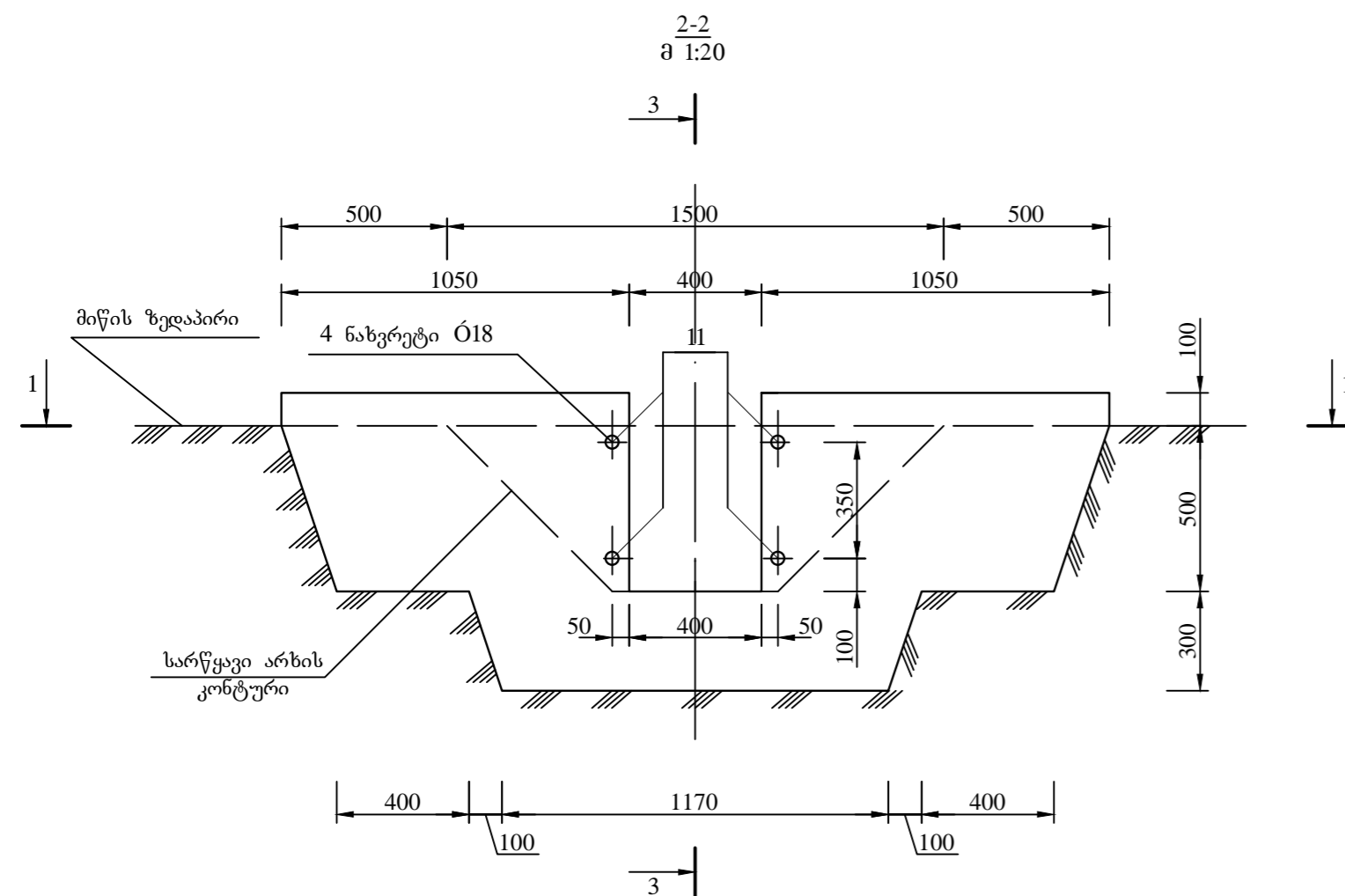
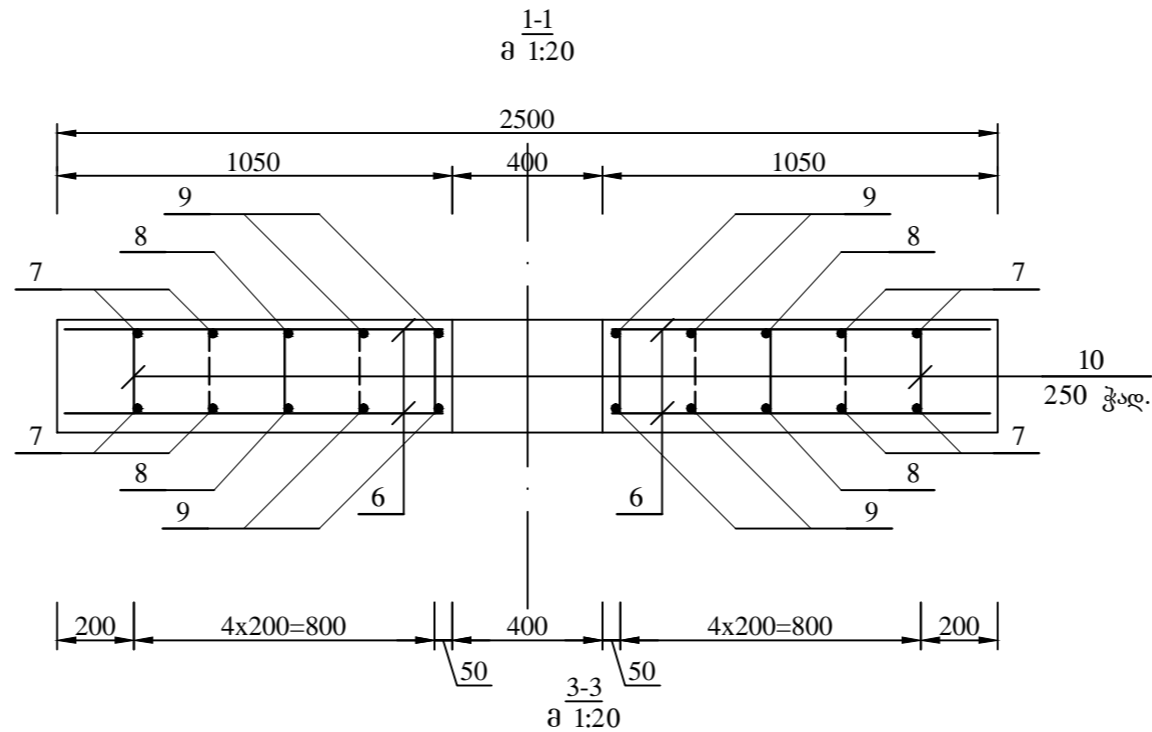
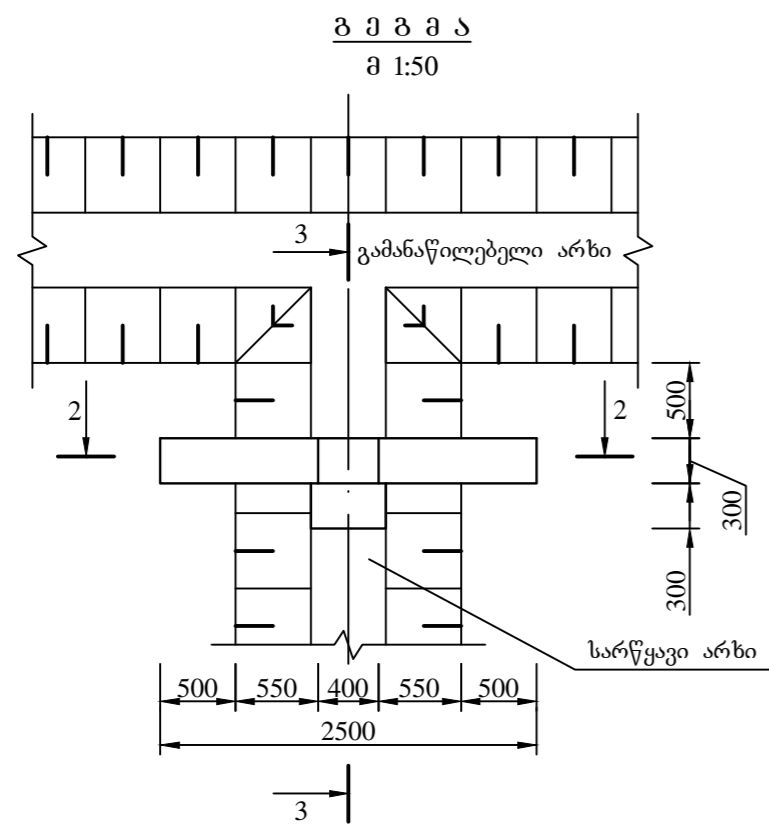
26-ბ-57

| დაამუშავა | შეამოწმა | პროექტი | შეამოწმა | სტადია | ფურც. | ფურცლები |
|-----------|----------|---------|----------|--------|-------|----------|
| | | | | მ.დ. | 1 | 1 |

გამანაწილებელი ჭა, ტიპი 2-6.
გ-9 არხის ჰკ23+95-ზე

დაამუშავა: კრილიტი, სპეციფიკაცია

- წინამდებარე ნახაზი იკითხება №27-ბ-56 ნახაზთან ერთად;
- არმატურა პერიოდული პროფილისა, კლასი A-III, მარკა 2 52C და მრგვალი კვეთის, კლასი A-I, მარკა ფ-3;
- არმატურის დამკვეთი ფენის სისქეა 5 და/ან 2.5 სმ;
- ბეტონის მარკაა B15;
- ბრტყელი ფარების ჩასატანებული ნაწილები პირითიად ნაწილები არ არის.



დეტალების უწყისი

| პოზ. | ე ს კ ი ზ ი |
|------|-------------|
| 1 | 2 |
| 2 | 1100x1230 |
| 3 | 200 400 |
| 5 | 900x1350 |
| 11 | 300 |

სამშენიშენი მუშის განმარტება

| ფორმატი | ზონა | პოზიცია | აღნიშვნა | დასახელება | რაოდ. | შენიშვნა |
|---------|------|---------|----------|-----------------------|-------|----------|
| 1 | 2 | 3 | 4 | 5 | 6 | 7 |
| | | 2 | | Ó34/III GOST 5781-82 | 6 | 2.0 kg. |
| | | 3 | | I=1000 | 6 | 3.7 kg. |
| | | 7 | | I=550 | 8 | 2.7 kg. |
| | | 8 | | I=630 | 4 | 1.6 kg. |
| | | 9 | | I=830 | 8 | 4.1 kg. |
| | | | | Ó32/III GOST 5781-82 | | |
| | | 1 | | სა=1165 | 4 | 4.1 kg. |
| | | 4 | | I=450 | 4 | 1.6 kg. |
| | | 5 | | სა=905 | 12 | 9.6 kg. |
| | | 6 | | I=1000 | 4 | 3.6 kg. |
| | | | | Ó8/C/K GOST 5781-82 | | |
| | | 10 | | I=300 | 25 | 1.7 kg. |
| | | | | Ó3: z3.4 GOST10704-91 | | |
| | | 11 | | I=300 | 4 | 3.7 kg. |
| | | | | საჭირო მასალა | | |
| | | | | ბეტონი (B-15) M-200 | | 0.5 მ |

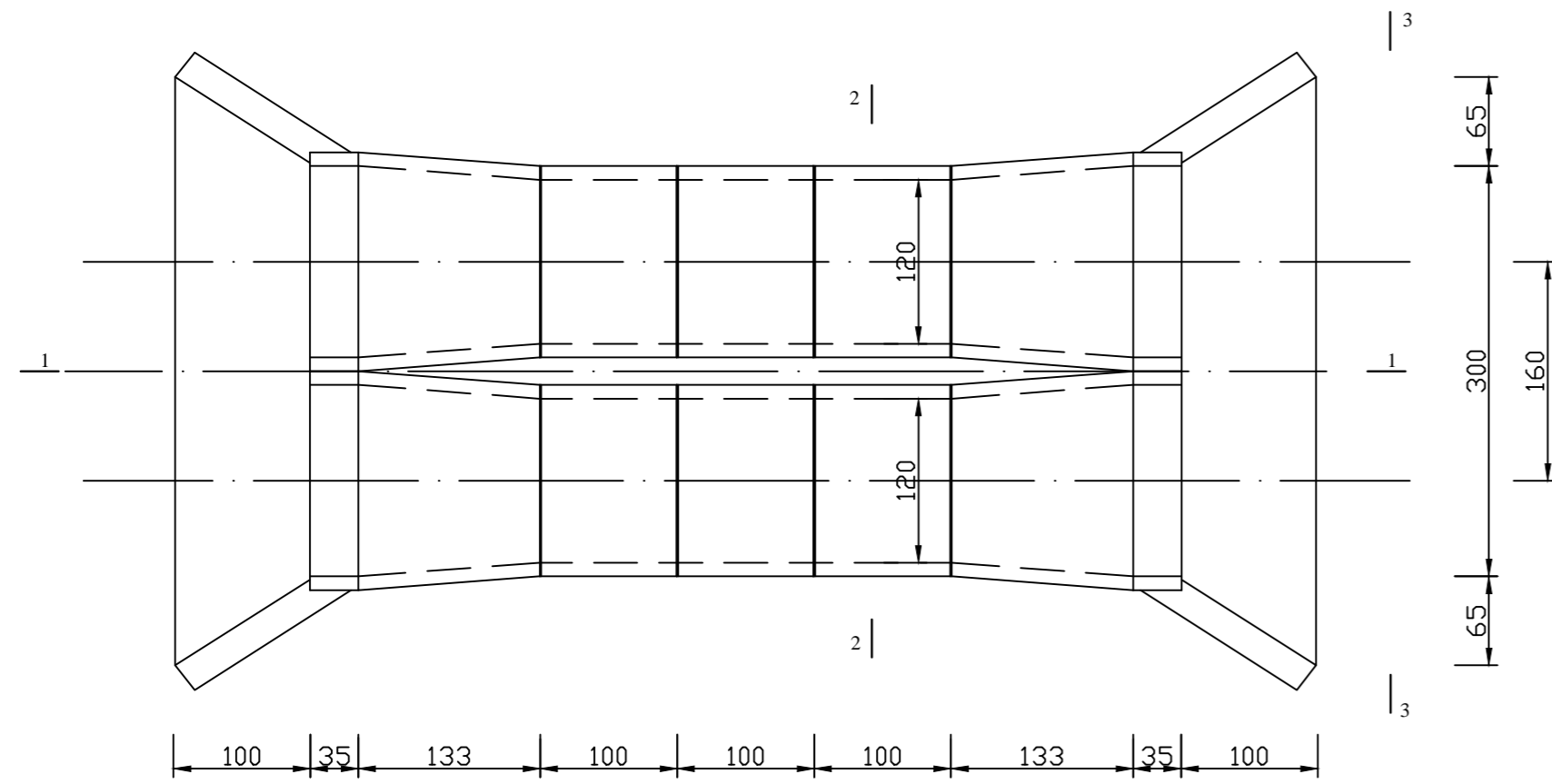
ფოლადის ხარჯის უწყისი ერთ მილხილზე, კგ

| ელემენტის მარკა | არმატურის ნაკეთობანი | | | | | ჩასატანებული ნაკეთობანი | | | | |
|-----------------|----------------------|-----|--------------|------|----------|-------------------------|--------------|--------------|-----|--------------|
| | არმატურის კლასი | | | | | სულ | ნავლის მარკა | | სულ | საერთო ხარჯი |
| | A-I | | A-III | | | | მილი | | | |
| | GOST 5781-82 | | GOST 5781-82 | | | | GOST10704-91 | | | |
| Ó8 | ჯაბი | Ó34 | Ó32 | ჯაბი | Ó3: z304 | ჯაბი | სულ | საერთო ხარჯი | | |
| Ø1200 მილხილი | 1,7 | 1,7 | 14,1 | 18,9 | 33,0 | 37,7 | 3,7 | 3,7 | 3,7 | 36,7 |
| | სახვევ მათეულზე 0.5% | | | | | | | | | 0,2 |

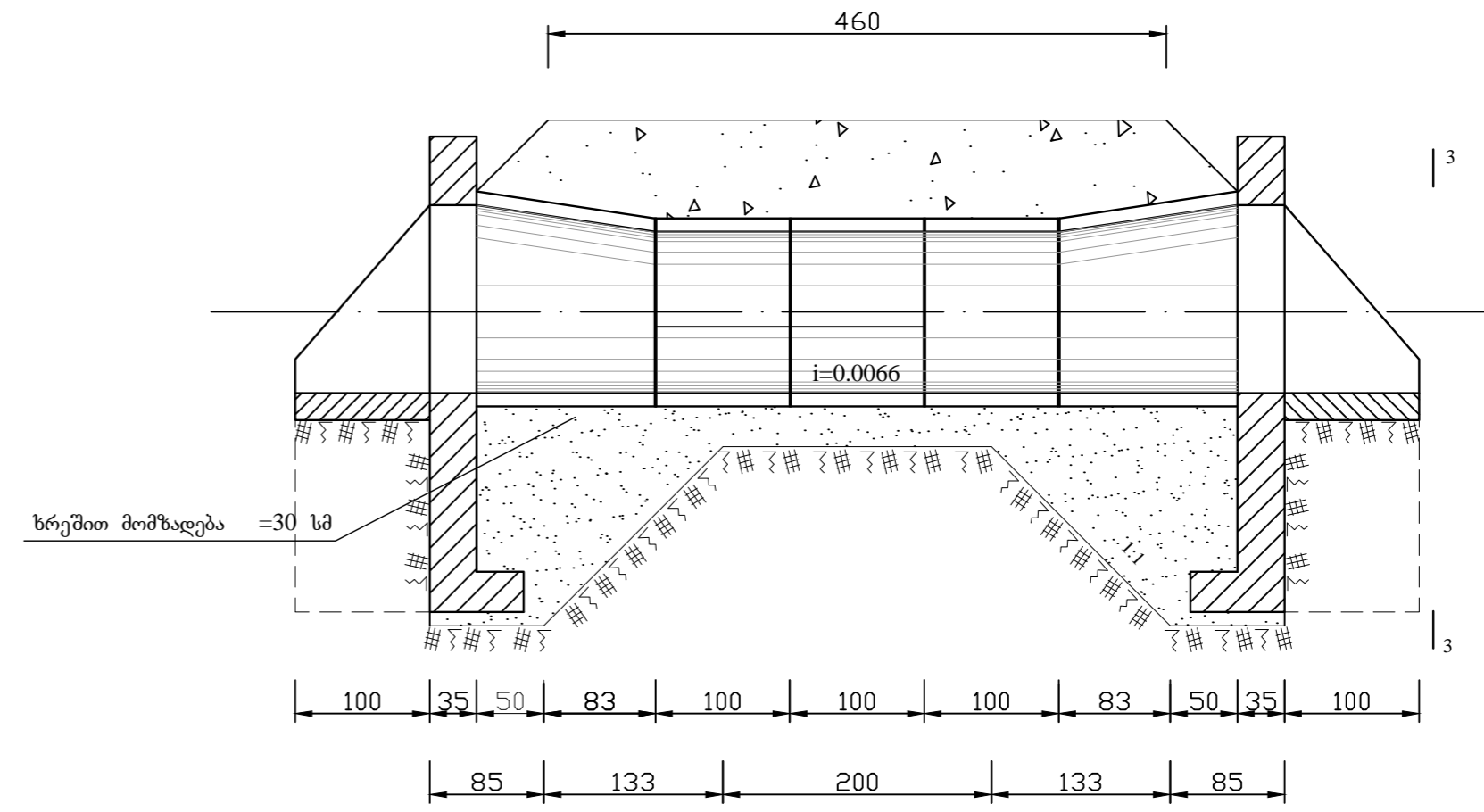
- წინამდებარე წყალგამშვების მოწყობა გათვალისწინებულია II რიგის გამანაწილებელ და შიდასამურნეო ქსელში;
- არმატურა პერიოდული პროფილისაა, კლასი A-III, მარკა 2 52C და მრგვალი კვეთის, კლასი A-I, მარკა ფ-3;
- არმატურის დამკავი ფენის სისქეა 2,5 სმ;
- გამშვების მოწყობის ადგილები დაინიშნოს კომისიურად;
- ბეტონის კლასია B15;
- სამონტაჟო ხერხებში ბრტყელი ფარის მიმართელების ჩამაგრება განხორციელდეს ქარხანა-დამამზადებლის მითითებების შესაბამისად;
- მოცულობები და წონები მოცემულია მხოლოდ ერთი გამშვებისთვის.

| დამუშავა | შეამოწმა | პრ. კოორდ. | შეთანხმებული დირექტორი | 26-ბ-60ა | | | | |
|----------|----------|------------|------------------------|---|--|-------|-------|----------|
| | | | | დებუდას სარწყვის სისტემა | | | | |
| | | | | წყალგამშვები. ტიპი 2 | | სტაია | ფურც. | ფურცლები |
| | | | | | | მ.დ. | 1 | 1 |
| | | | | საყალიბე-დაარმატურების ნახაზი. გეგმა, კრილები, სპეციფიკაცია | | | | |

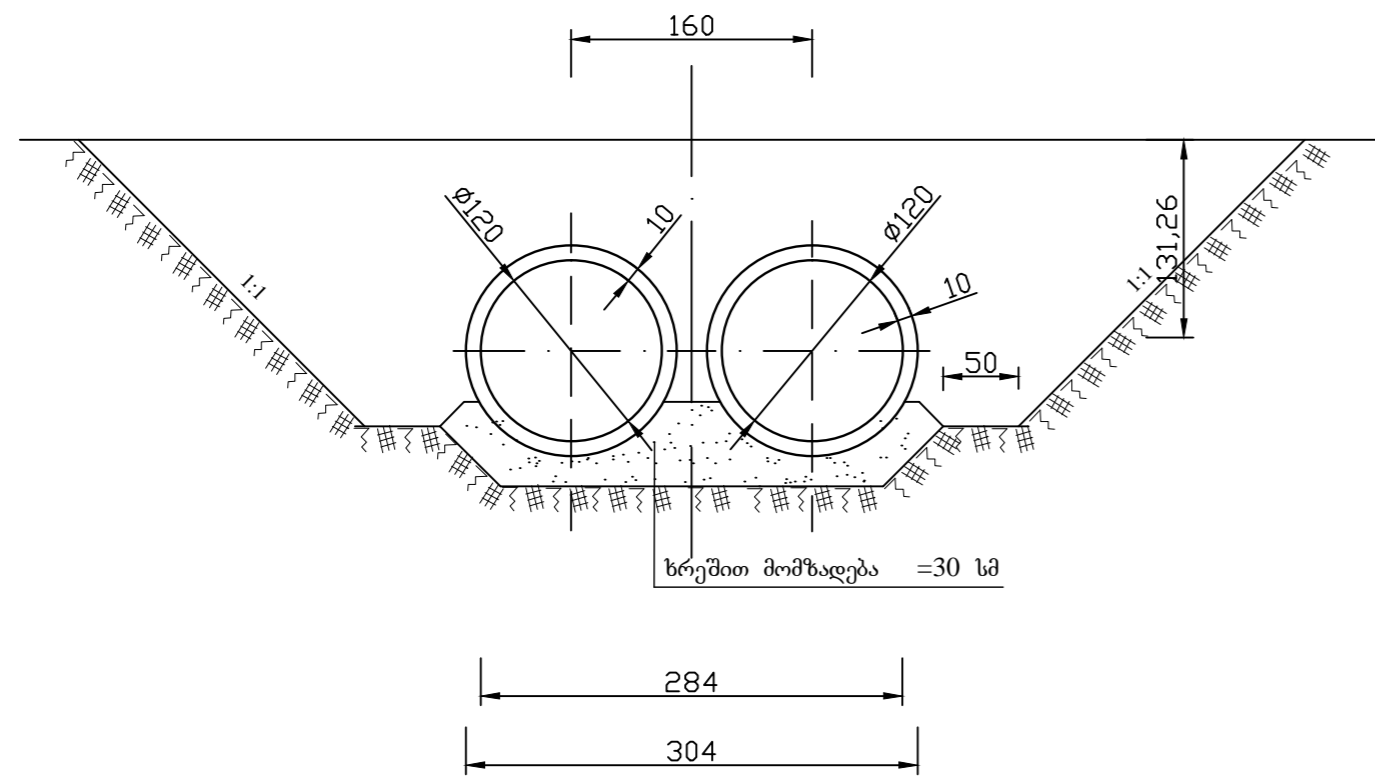
გ ბ ბ ა ა
შ 1:50



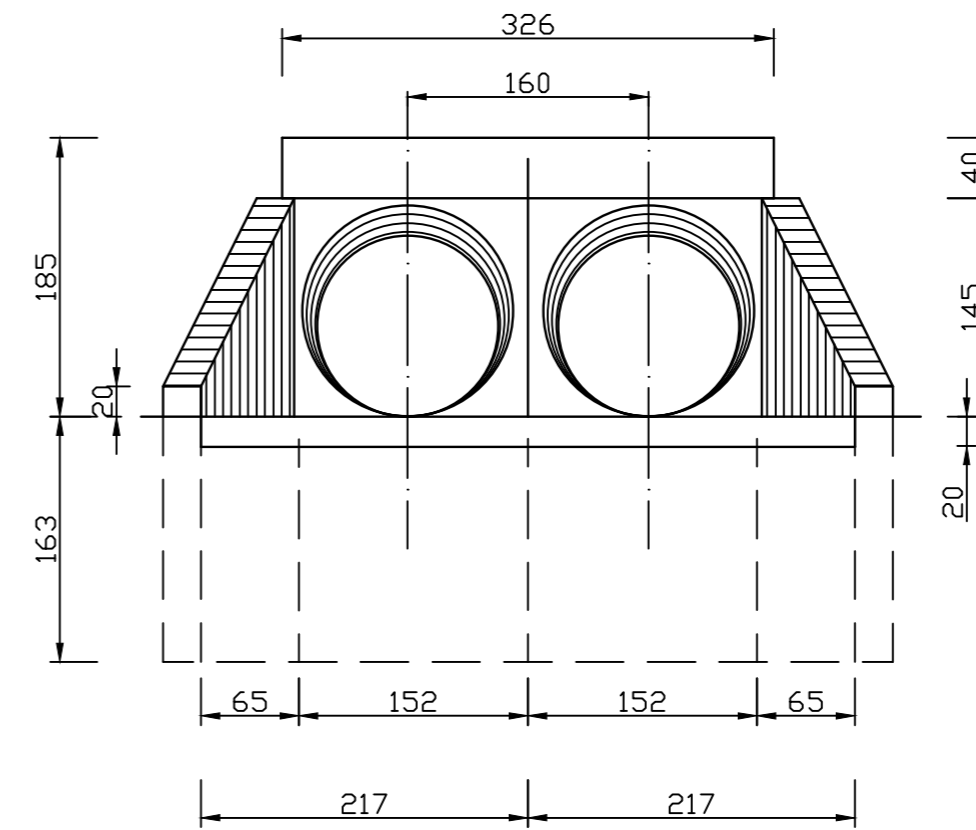
ჭრილი 1-1
შ 1:50



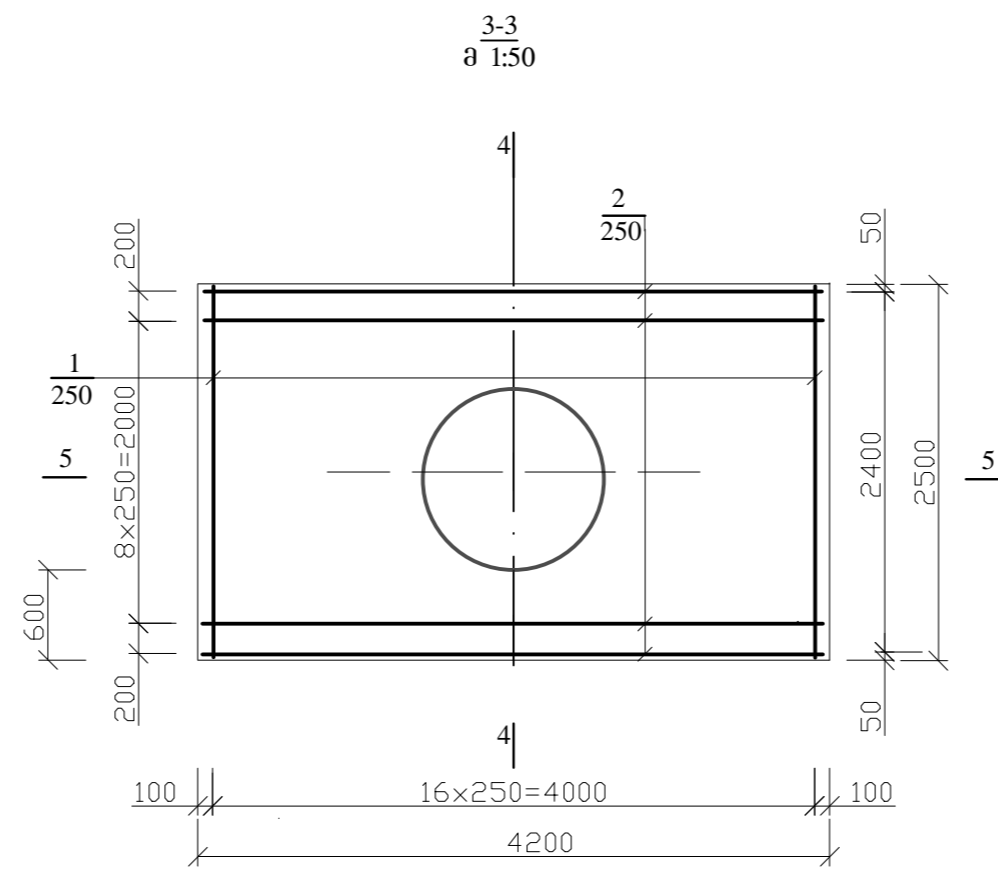
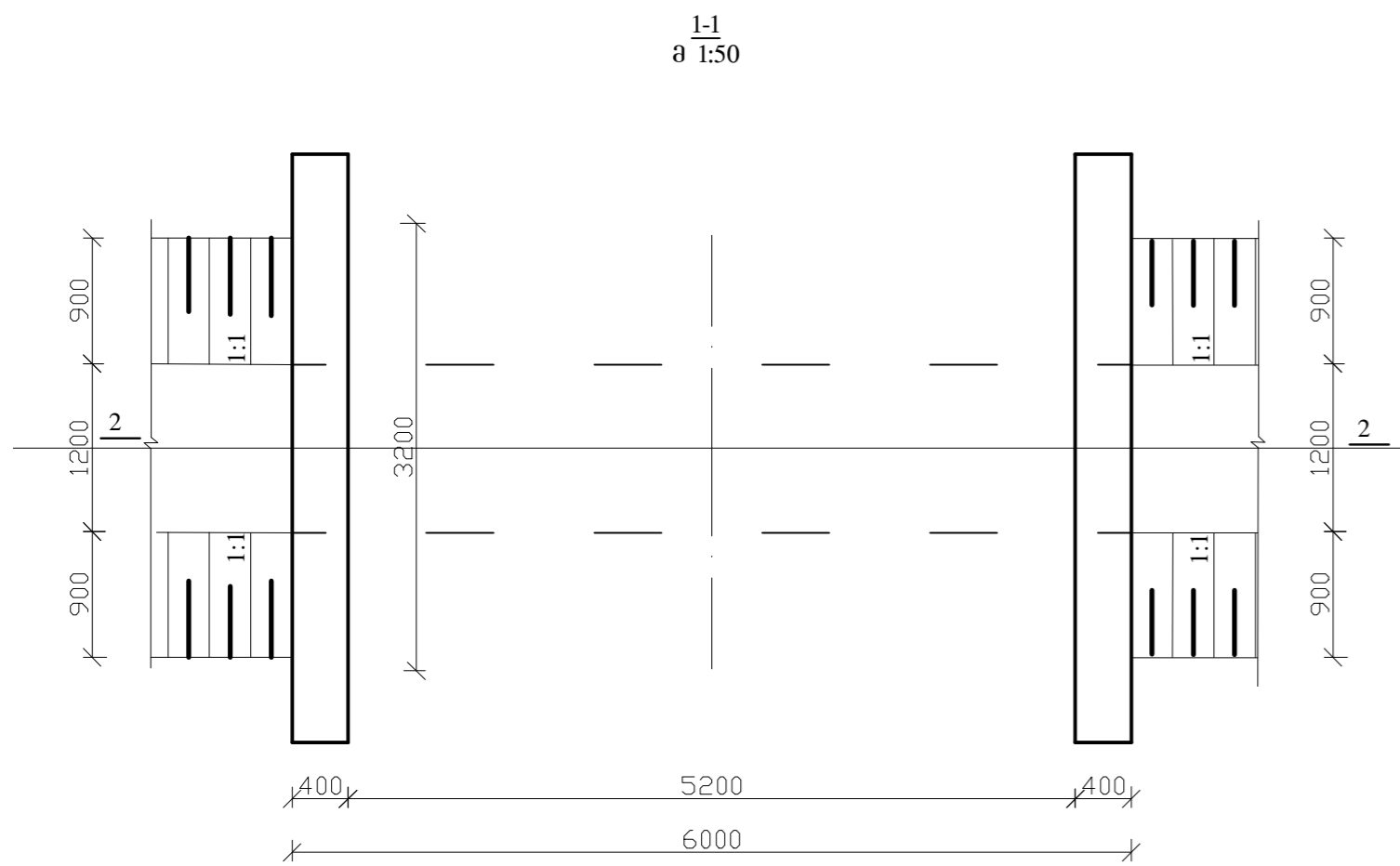
ჭრილი 2-2
შ 1:50



ჭრილი 3-3
შ 1:50

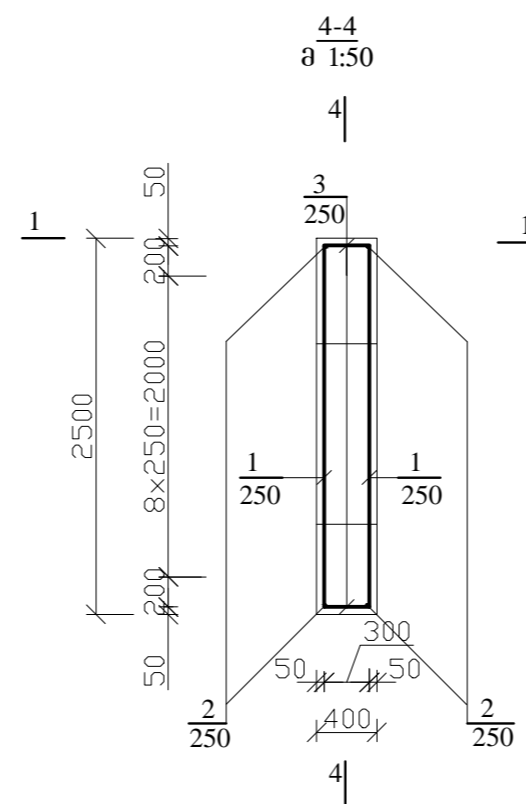
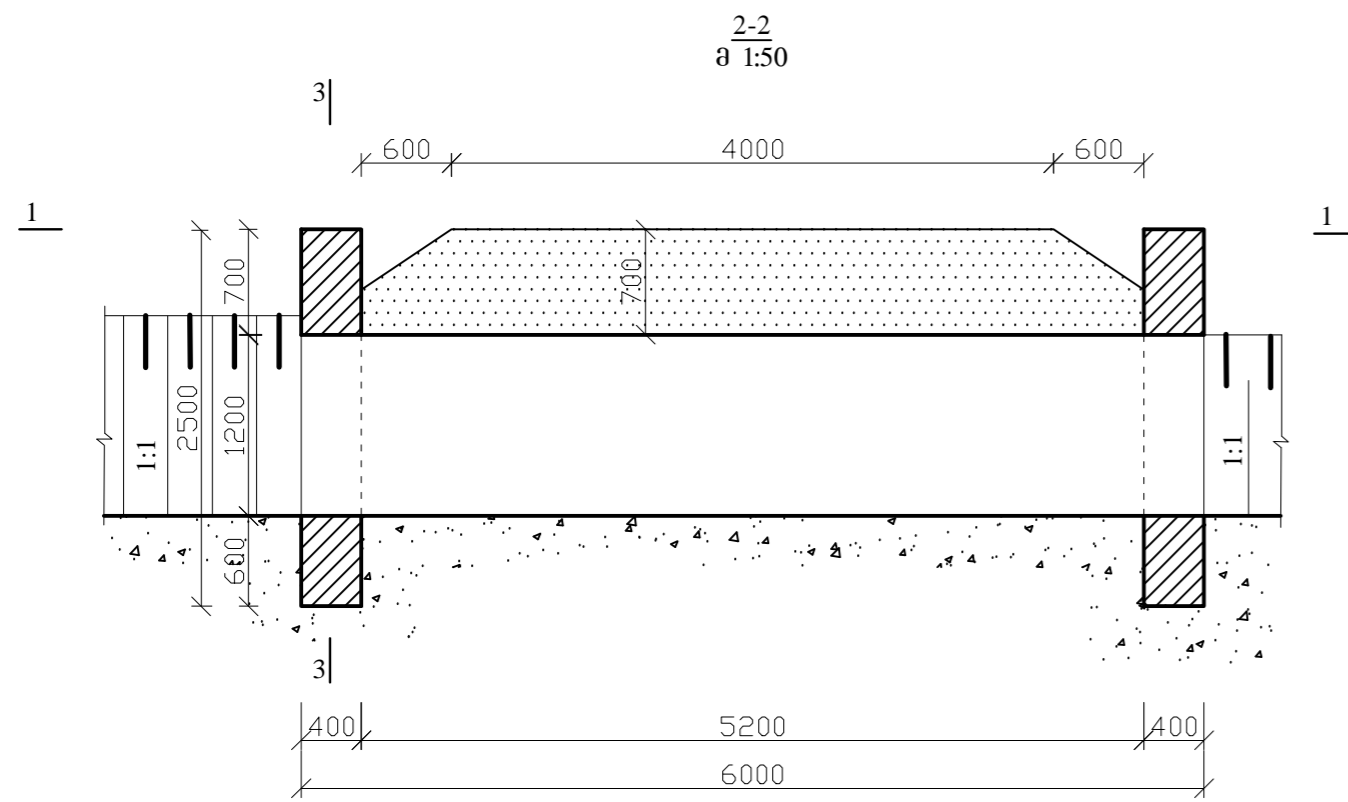


| | | | | | | | |
|----------------|--|--|--|---|--------|-------|----------|
| დაამუშავა | | | | 26-ბ-61 | | | |
| ჯგ. ხელმძღვან. | | | | | | | |
| კოორდინატორი | | | | ღებულის სარეგისტრაციო სისტემა | | | |
| შეამუშავა | | | | მიღებული მაგისტრალურ არხებზე რეინაბეტონის ასაწყობი ელემენტებისგან | სტადია | ფურც. | ფურცლები |
| დირექტორი | | | | | მ.პ. | 1 | 1 |
| | | | | გეგმა, კრილები | | | |



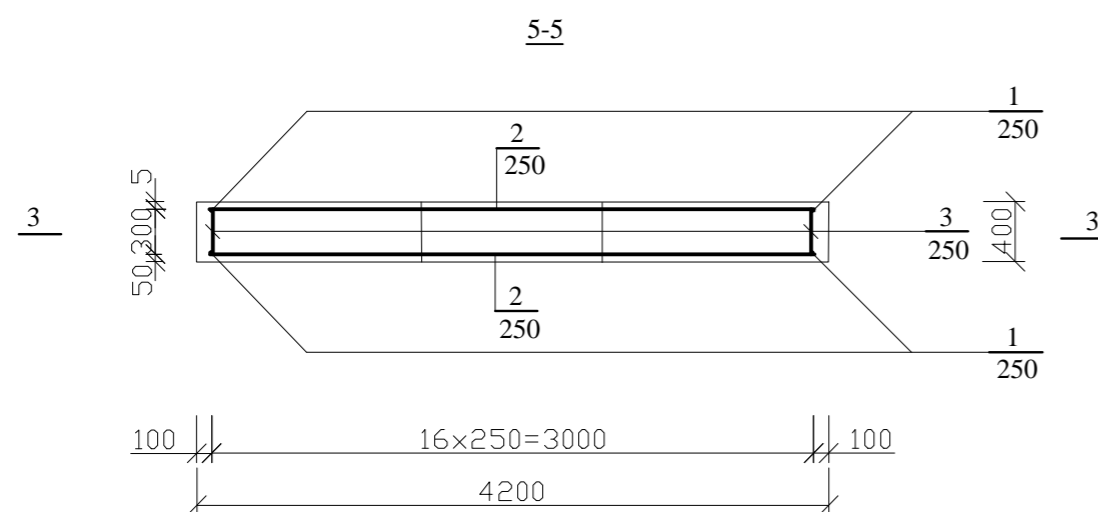
სპეციფიკაცია მილხიდის ერთ მილხიდზე

| ფორმატი | ზონა | პოზიცია | აღნიშვნა | დასახელება | რაოდ. | შენიშვნა |
|---------|------|---------|----------|-----------------------|-------|-----------|
| 1 | 2 | 3 | 4 | 5 | 6 | 7 |
| | | | | მილხიდი Ø1200 | | |
| | | 1 | | Ø34C/III GOST 5781-82 | 64 | 136.4 kg. |
| | | 2 | | l=2400 | 44 | 160.2 kg. |
| | | | | Ø8C/K GOST 5781-82 | | |
| | | 3 | | l=340 | 172 | 13.0 kg. |
| | | | | საჭირო მასალა | | |
| | | | | ბეტონი (B-15) M-200 | | 10.5 მ |



ფოლადის ხარჯის უწყისი ერთ მილხიდზე, კგ

| ელემენტის მარკა | არმატურის ნაკეთობანი | | | | ჩასატანებელი ნაკეთობანი | | | |
|-----------------|----------------------|------|-------|-------|-------------------------|------|------|--------------|
| | არმატურის კლასი | | | | ნაგლის მარკა | | | |
| | A-I | | A-III | | სულ | | სულ | |
| | Ø8 | ჯამი | Ø34 | ჯამი | ჯამი | ჯამი | ჯამი | საერთო ხარჯი |
| Ø1200 მილხიდი | 13.0 | 13.0 | 296.6 | 296.6 | 309.6 | | | 309.6 |
| | სახვევ მათუღზე 0.5% | | | | | | | 1.6 |



ღეტალების უწყისი

| პოზ. | ე ს კ ი ზ ი |
|------|-------------|
| 1 | 2 |
| 3 | 340 |

- მილხიდების განთავსების ადგილმდებარეობა დაზუსტდეს კომისიურად, დამკვეთთან და საქსპლუტაციო პერსონალთან შეთანხმებით;
- არმატურა პერიოდული პროფილისაა, კლასი A-III, მარკა 2 52C და მრგვალი კვეთის, კლასი A-I, მარკა ფ-3;
- არმატურის დამცავი ფენის სისქეა 5 სმ;
- არმატურის ღეროები მილსადენის დასამონტაჟებლად ამოიჭრას ადგილზე;
- ბეტონის კლასია B15;
- მოცულობები და წონები მოცემულია მხოლოდ ერთი მილხიდისათვის.

| დამუშავა | შეამოწმა | პრ. კოორდ. | შეთანხმებულ დირექტორი | 26-ბ-62ა | | | |
|----------|----------|------------|-----------------------|--|--------|-------|----------|
| | | | | დებამას სარწყვის სისტემა | | | |
| | | | | ლითონის მილხიდები მაგისტრალურ და I რიგის გამანაწილებელ არხებზე | სტადია | ფურც. | ფურცლები |
| | | | | | მ.დ. | 1 | 1 |
| | | | | საყალიბე-დარმატურების ნახაზი. გეგმა, კრილები, სპეციფიკაცია | | | |