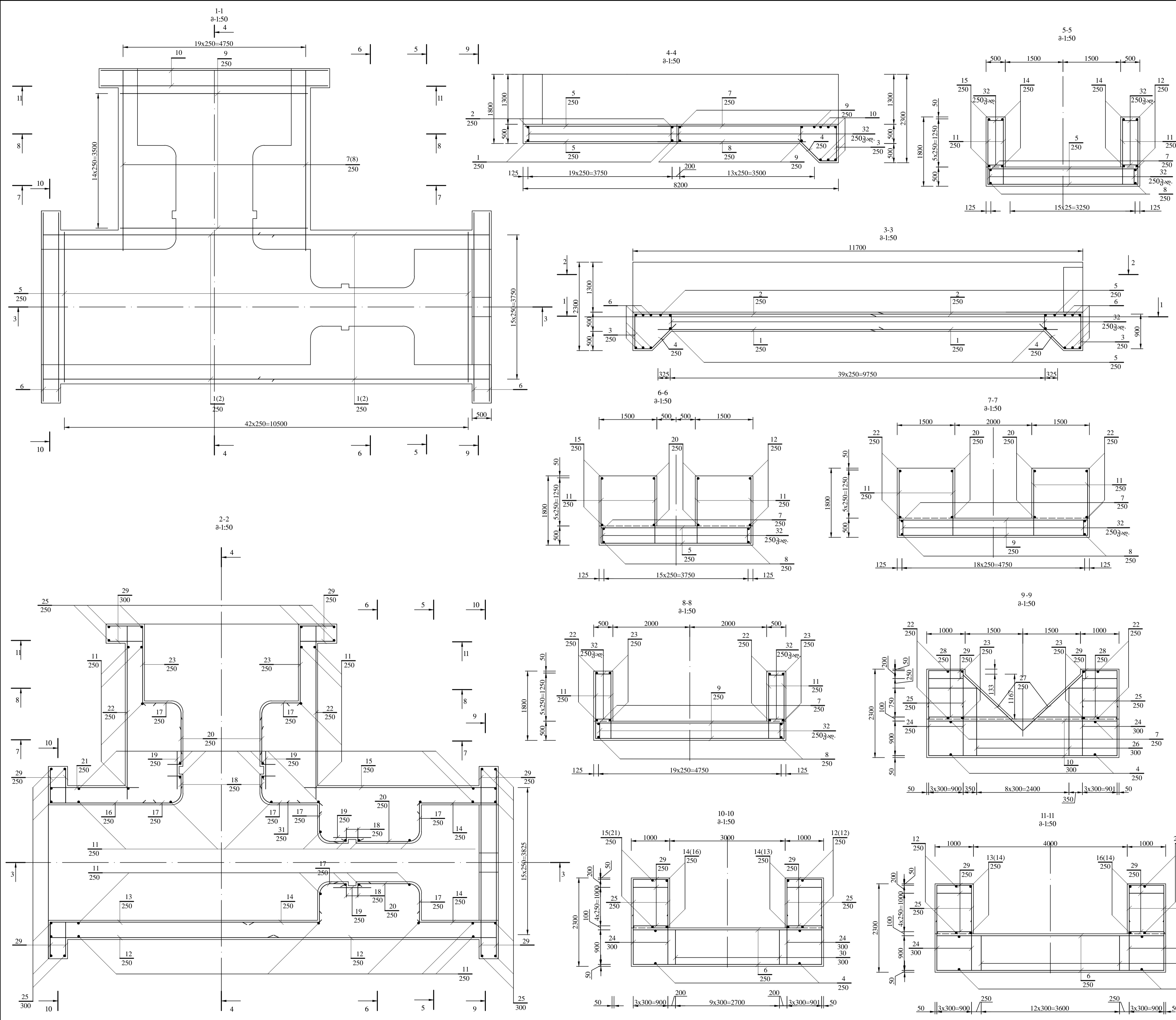


დაამუშავა					26-ბ-28ა			
შეამუშავა					დამკვეთის საარქივო სისტემა			
პროექტი					გამაშენებელი რაბი გ-1 არხის	სტადია	ფურც.	ფურცლები
შეამუშავდა					საოვესონ. ტიპი რტ-1.	ა.დ.	1	1
დირექტორი					საყვანი ნასაზი. გეგმა, კრძლები			



ფორმ.	ზონა.	პოზ.	აღნიშვნა	დასახელება	რაოდ.	შენიშვნა
1	2	3	4	5	6	7
				წყალგამყოფი რაბი		
				Ó36C/HC GOST 5781-82		
	1			l=6430	32	249,0 kg.
	2			l=5300	32	205,2 kg.
	3			l=1300	52	81,8 kg.
	4			l=1300	52	81,8 kg.
	5			l=3900	86	405,8 kg.
	6			l=4900	16	94,9 kg.
	7			l=5110	20	123,7 kg.
	8			l=3980	20	96,3 kg.
	9			l=4880	30	177,1 kg.
	10			l=5900	8	57,1 kg.
	11			l=1620	175	343,0 kg.
	24			l=1420	48	82,5 kg.
	25			l=1250	48	72,6 kg.
	26			l _ა =1215	27	11,2 kg.
	27			l=2100	6	15,2 kg.
	28			l _ა =1660	24	48,2 kg.
	29			l=900	96	104,5 kg.
				Ó32C/HC GOST 5781-82		
	12			l=5960	12	44,1 kg.
	13			l=5300	6	19,6 kg.
	14			l=2300	18	25,5 kg.
	15			l=5000	6	18,5 kg.
	16			l=2750	6	10,2 kg.
	17			l=1640	48	48,6 kg.
	18			l=600	48	17,8 kg.
	19			l=900	24	13,3 kg.
	20			l=1200	24	17,8 kg.
	21			l=2300	6	17,0 kg.
	22			l=4200	12	31,1 kg.
	23			l=2300	12	17,0 kg.
	30			l=500	23	7,1 kg.
	31			l=1150	6	4,3 kg.
				Ó8C/K GOST 5781-82		
	32			l=520	659	76,1 kg.
				საჭირო მასალა		
				ბეტონი		B15 (M 200)
				ღორღი მოსამზადებელი ფენისთვის		99,5"ზ
						35.; ხ

ფოლადის ხარჯის უწყისი, კგ						
ელემენტის მარკა	არმატურის ნაკეობი			ნასატანებელი ნაკეობი		
	არმატურის კლასი		სულ	ნაგლის მარკა		სულ
	A-I	A-III		სულ		
GOST 5781-82	GOST 5781-82					
Ó8	Ó36	Ó32	ჯგამი	ჯგამი		
გამანაწილებელი ჭკა	76,1	76,1	2249,9	292,1	2542,0	
ჯგამი			2618,1		2618,1	
					2618,1	
					სახვევ მავიულზე 0,5%	
					13,1	

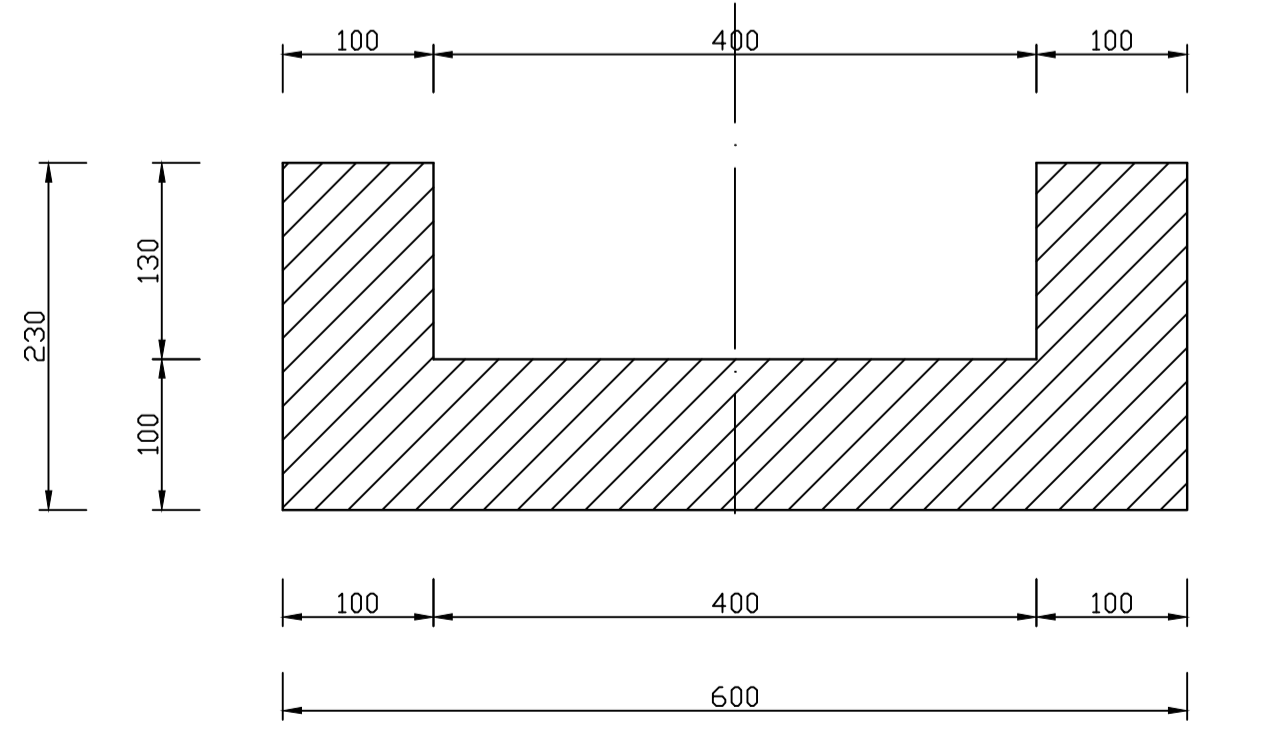
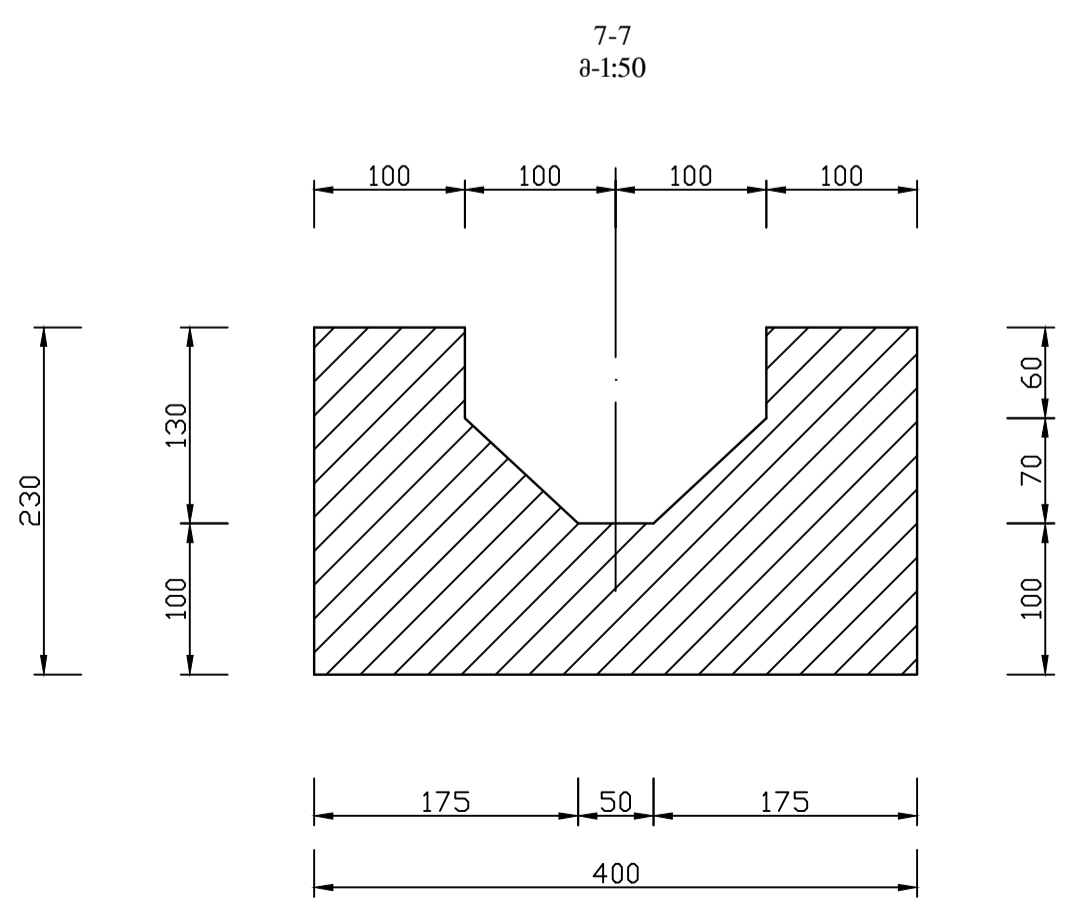
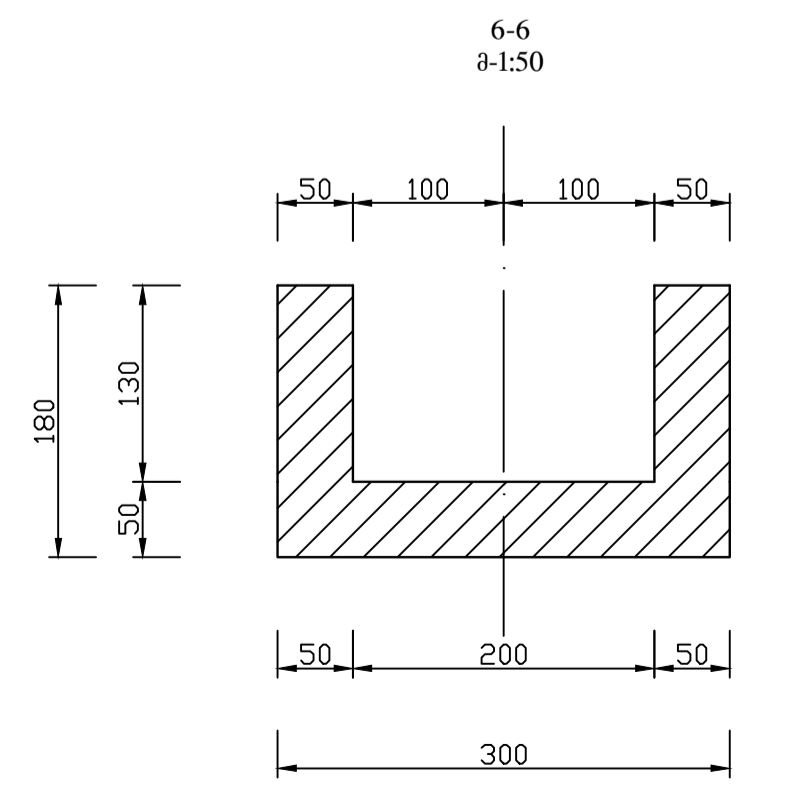
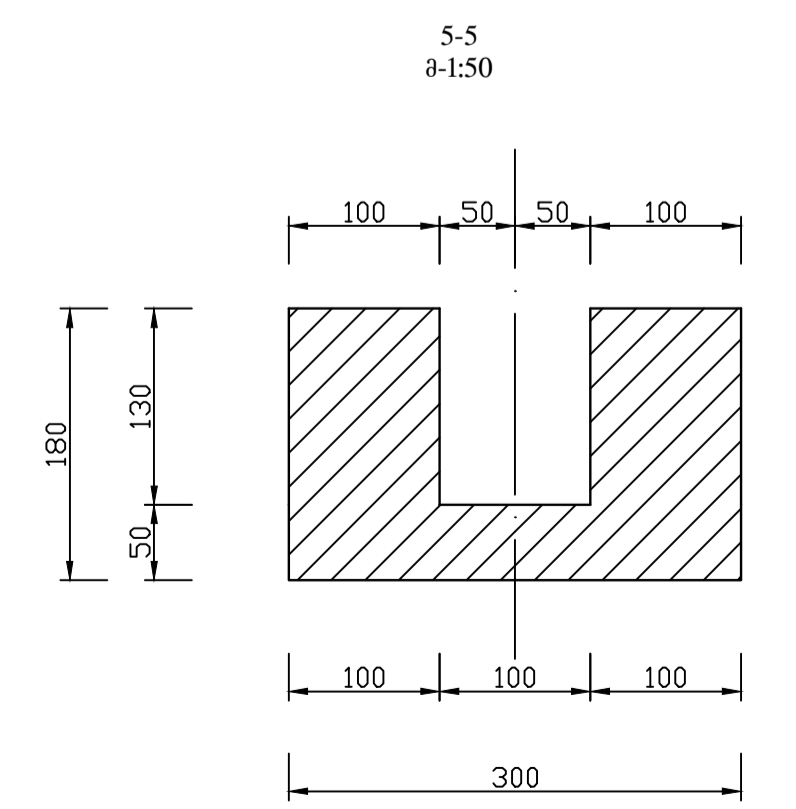
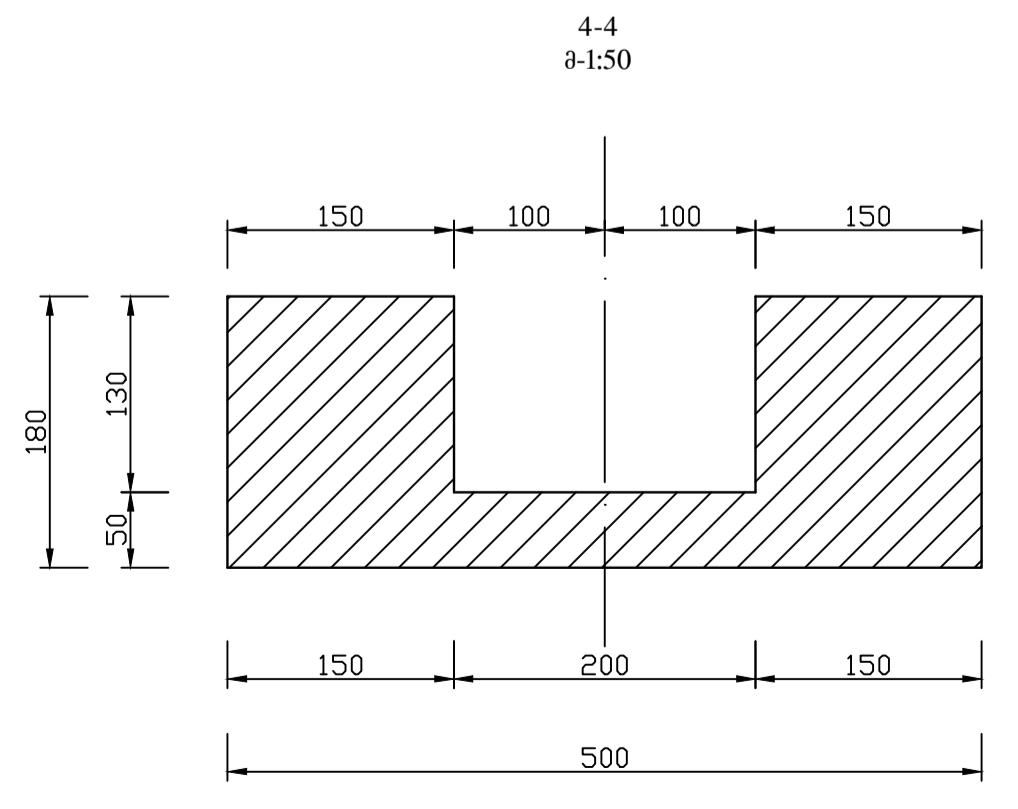
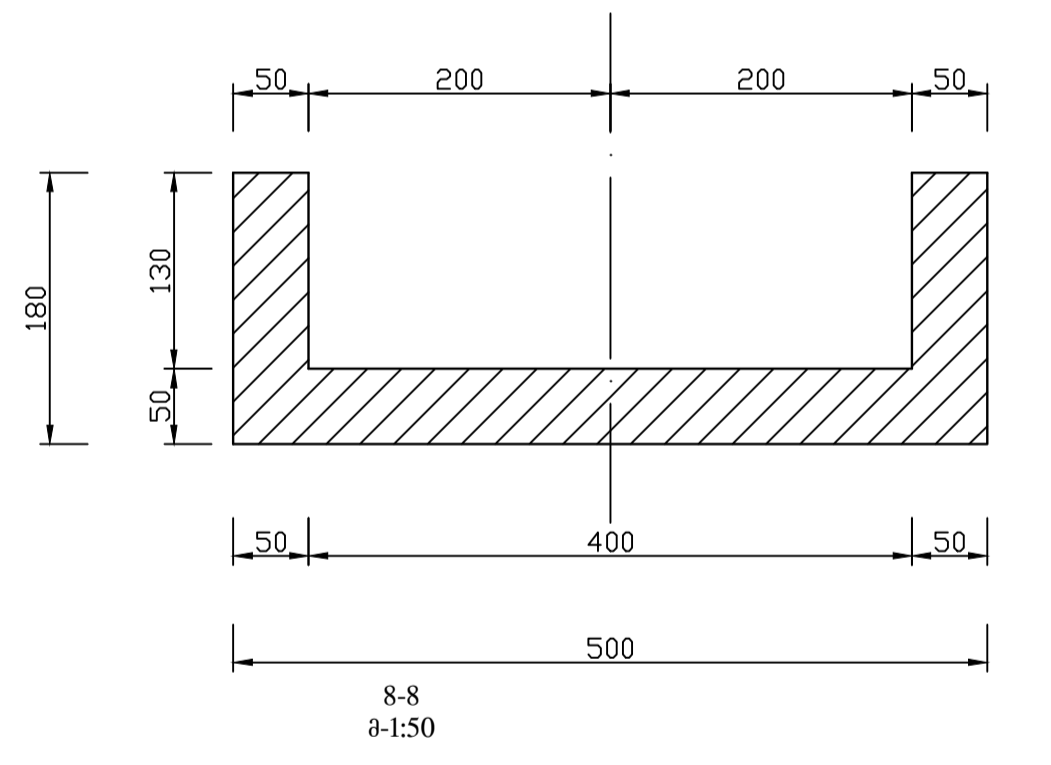
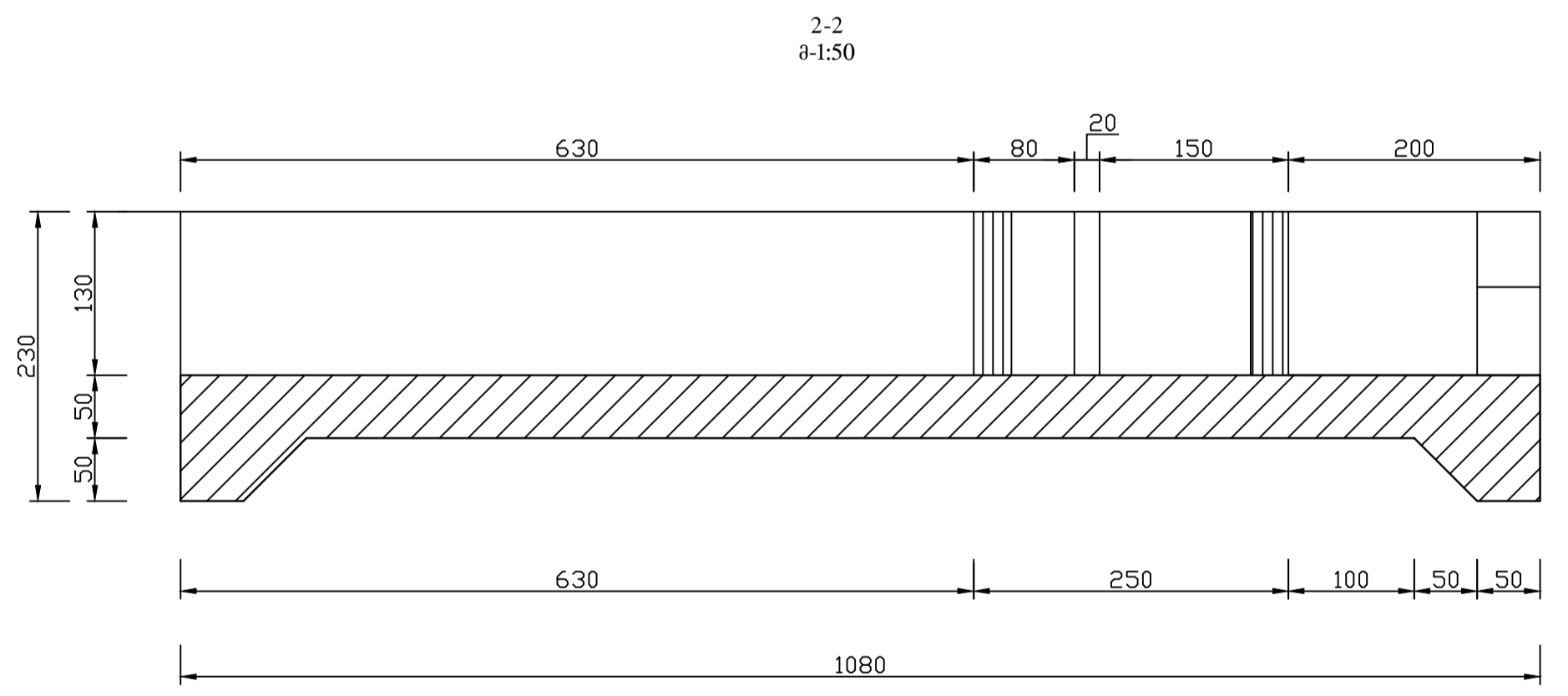
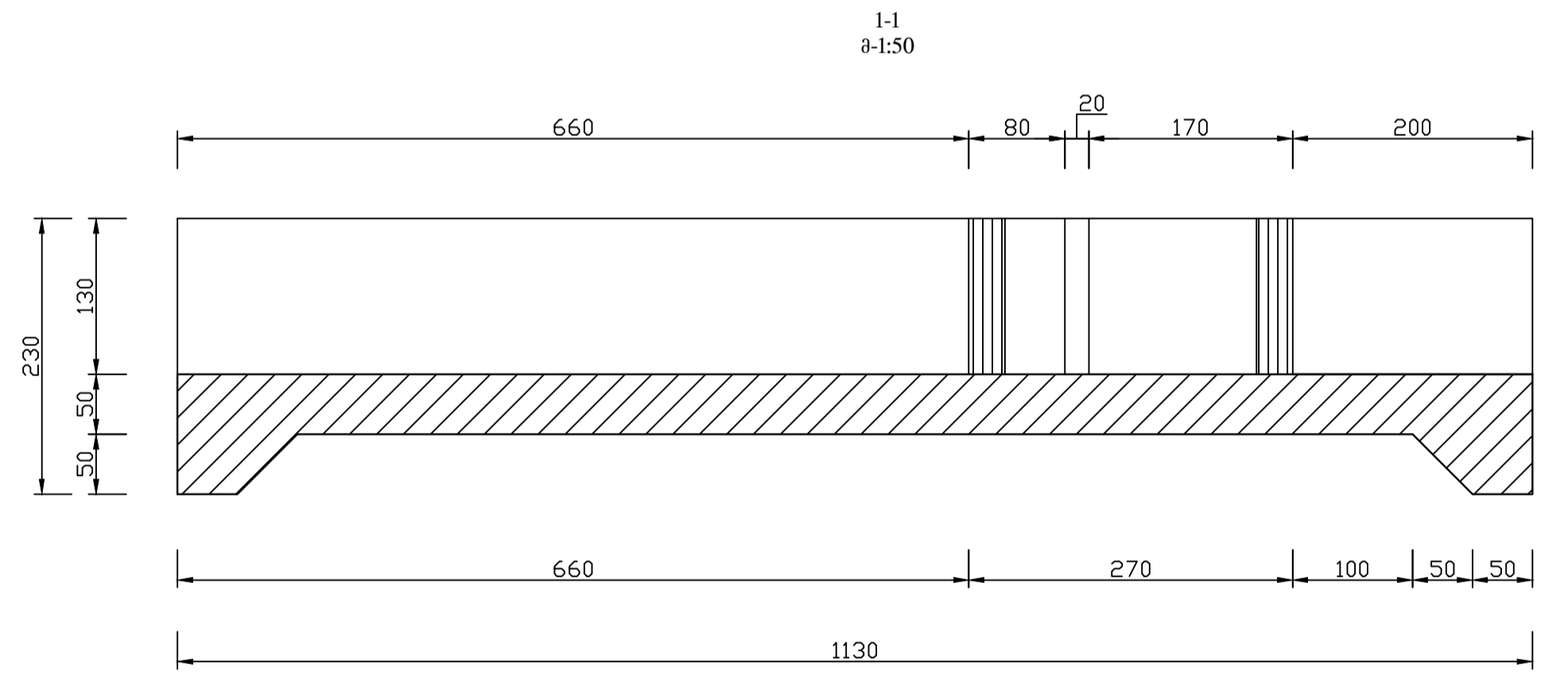
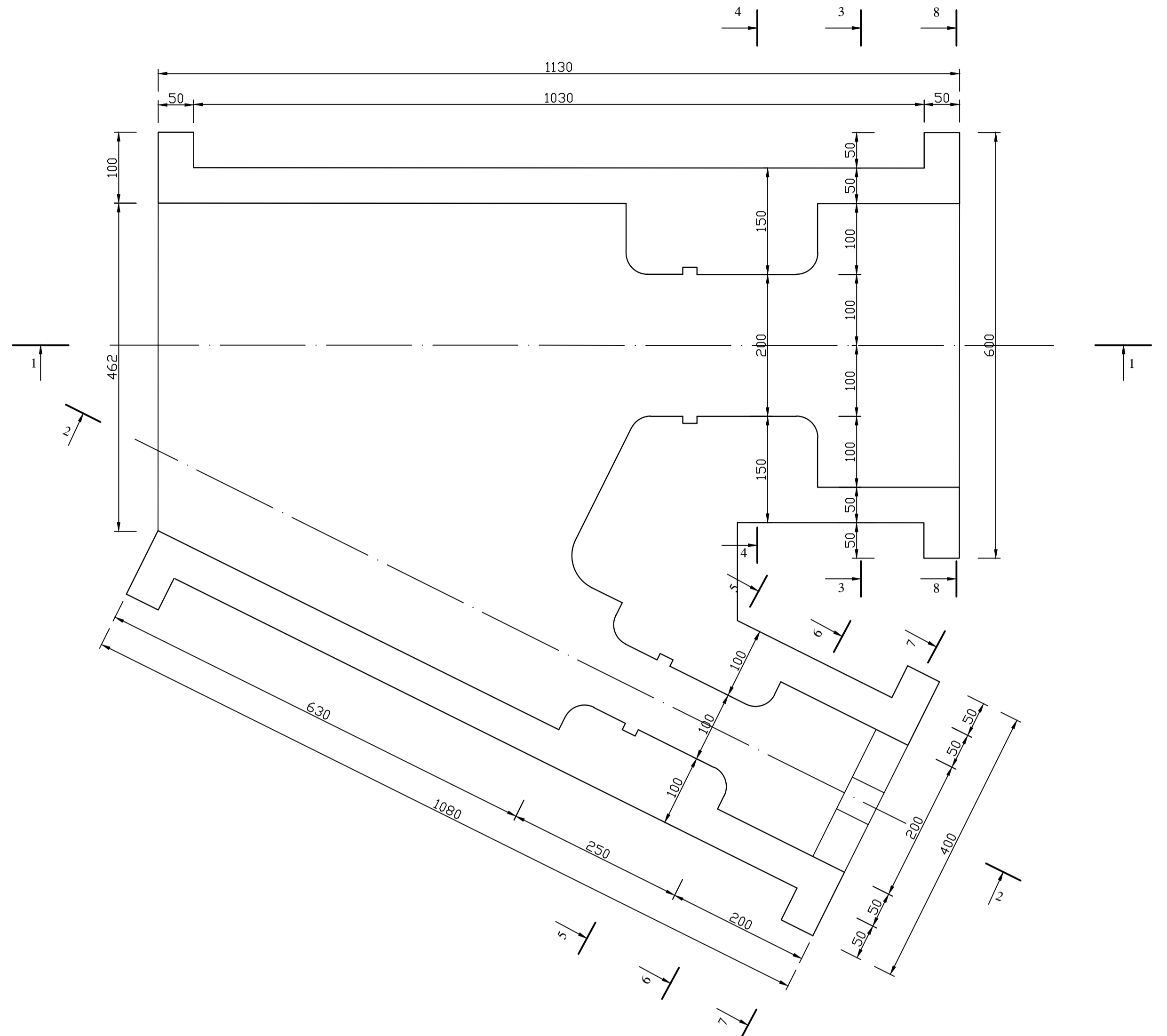
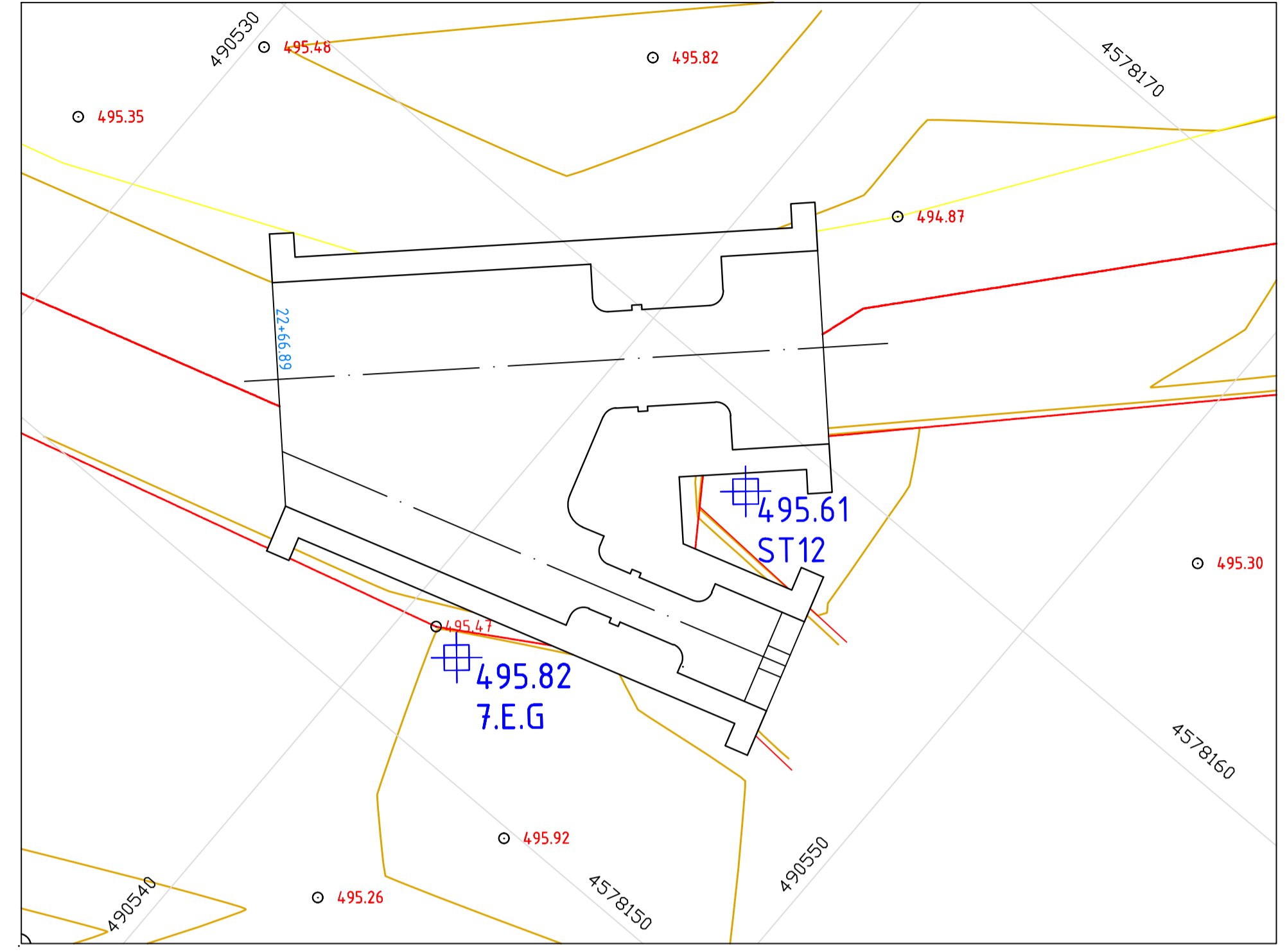
ღეტალების უწყისი		ღეტალების უწყისი	
პოზ.	ე ს კ ი ზ ი	პოზ.	ე ს კ ი ზ ი
1	2	1	2
2	6010 430	17	750 200
3	420 900	18	200 300
4	200 400	26	900x1350
7	420 4690	28	500x1040
11	420 1200	30	400
14	300 2000	31	500

პოზ.	ე ს კ ი ზ ი	პოზ.	ე ს კ ი ზ ი
1	2	1	2
23	2000 300	32	850 300

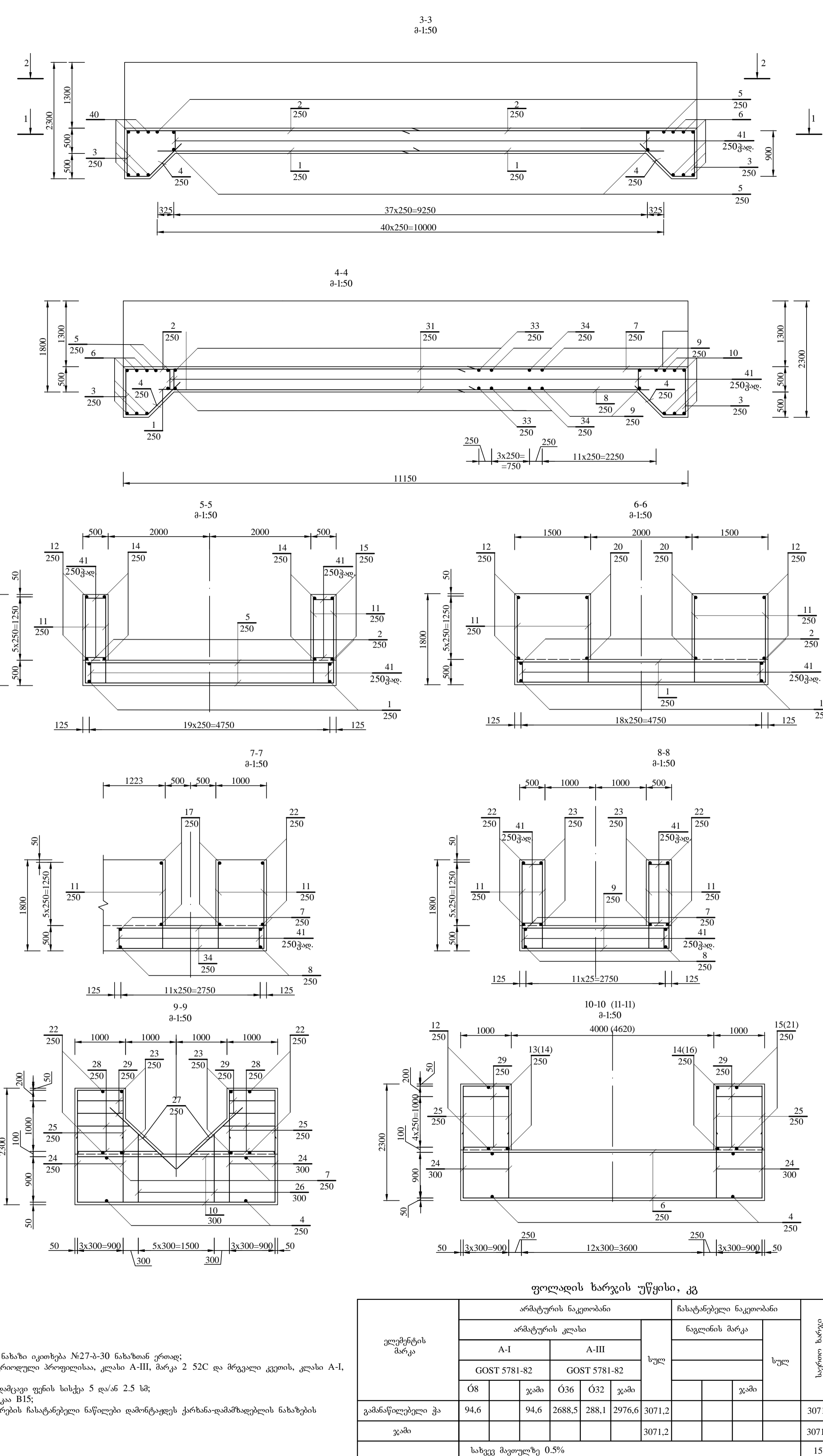
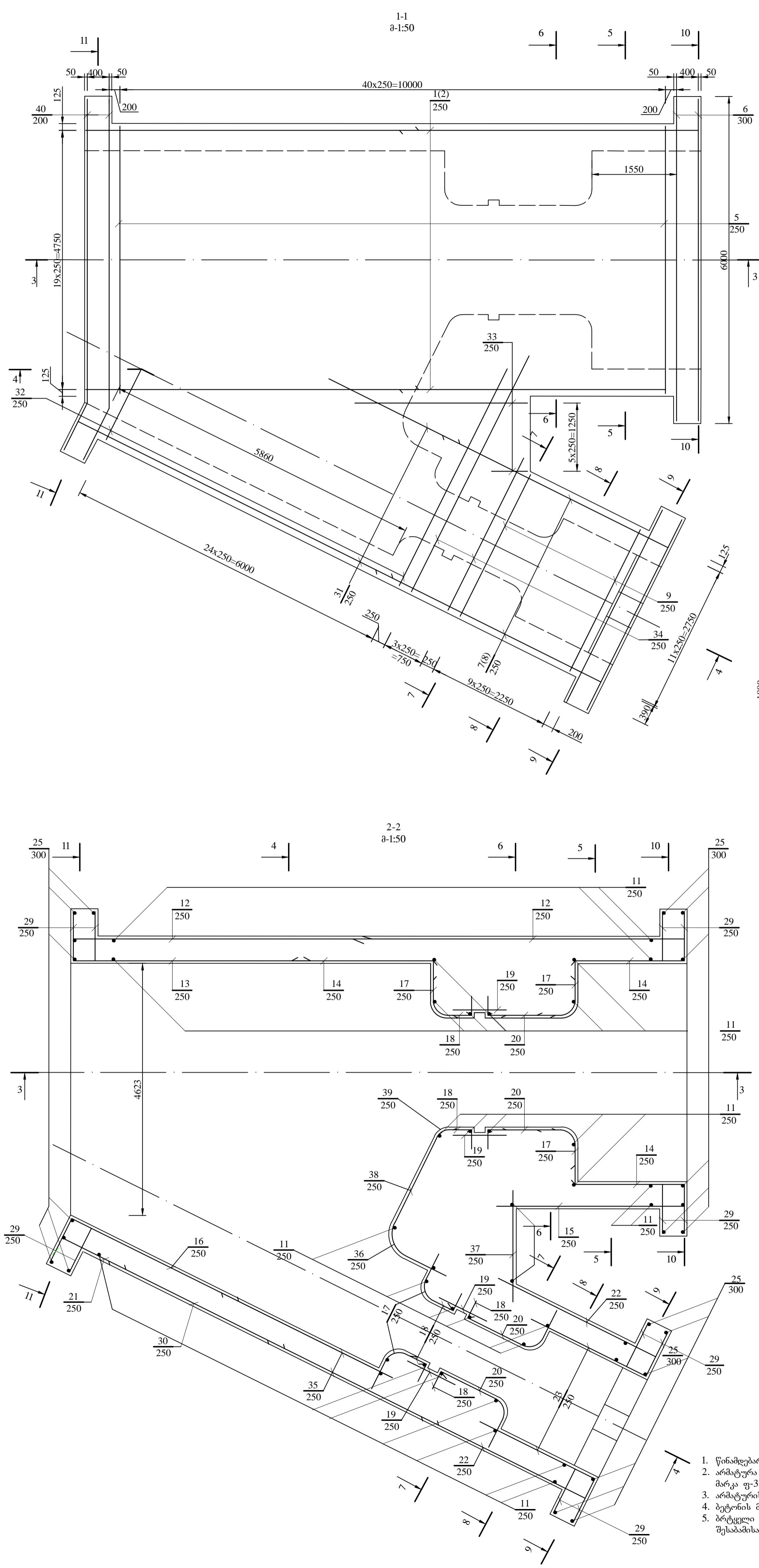
1. წინამდებარე ნახაზი იკითხება №27-ა-28 ნახაზთან ერთად;
2. არმატურა პერიოდული პროფილისაა, კლასი A-III, მარკა 2 52C და მრგვალი კვეთის, კლასი A-I, მარკა უ-3;
3. არმატურის დამცავი ფენის სისქეა 5 და/ან 2,5 სმ;
4. ბეტონის მარკაა B15;
5. მრგვალი ფორმის ნასატანებელი ნაწილები დამონტაჟდეს ქარხანა-დამამზადებლის ნახაზების შესაბამისად.

დამუშავა	შეამოწმა	პროექტორი	შეამოწმებულ დირექტორი	26-ბ-29ა		
				ღმგმგას სარეზავი სისტემა		
				გამანაწილებელი რაბი გ-1 არის სათავესთან. ტიპი რტ-1.	სტაფია	ფურცე
				დაამატურების ნახაზი, კრილები, სვეციფიკაცია	მ.დ.	1 1

333^ა
 8-1:100



დაამუშავა						26-ბ-30 ^ა			
შეამოწმა									დამკვეთის საინჟინერო სისტემა
პროექტი						განმარტებული რაბი გ-2 არხის სათვექსიონ. ტიპი რტ-2.	სტადია	ფურც.	ფურცლები
შუამდგომელი							მ.დ.	1	1
დირექტორი						საყალიბო ნასაზი. გვემა, კრძალბი			



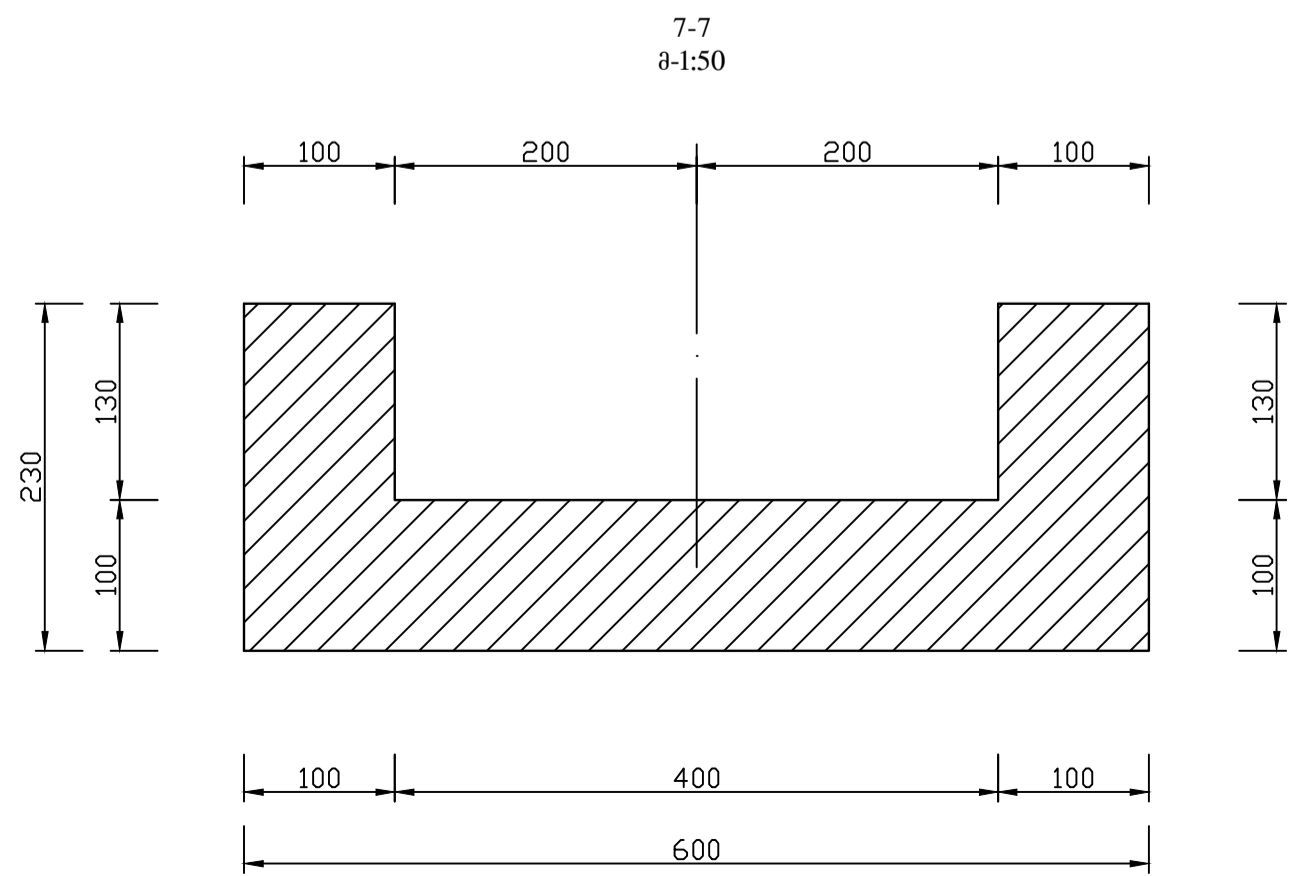
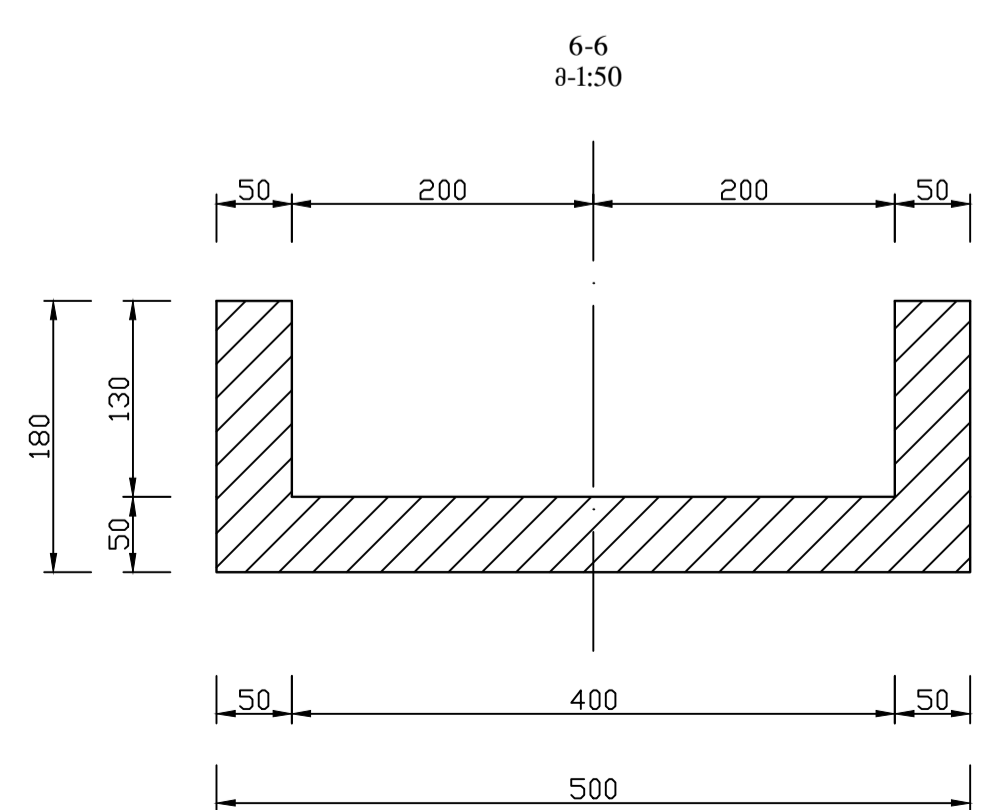
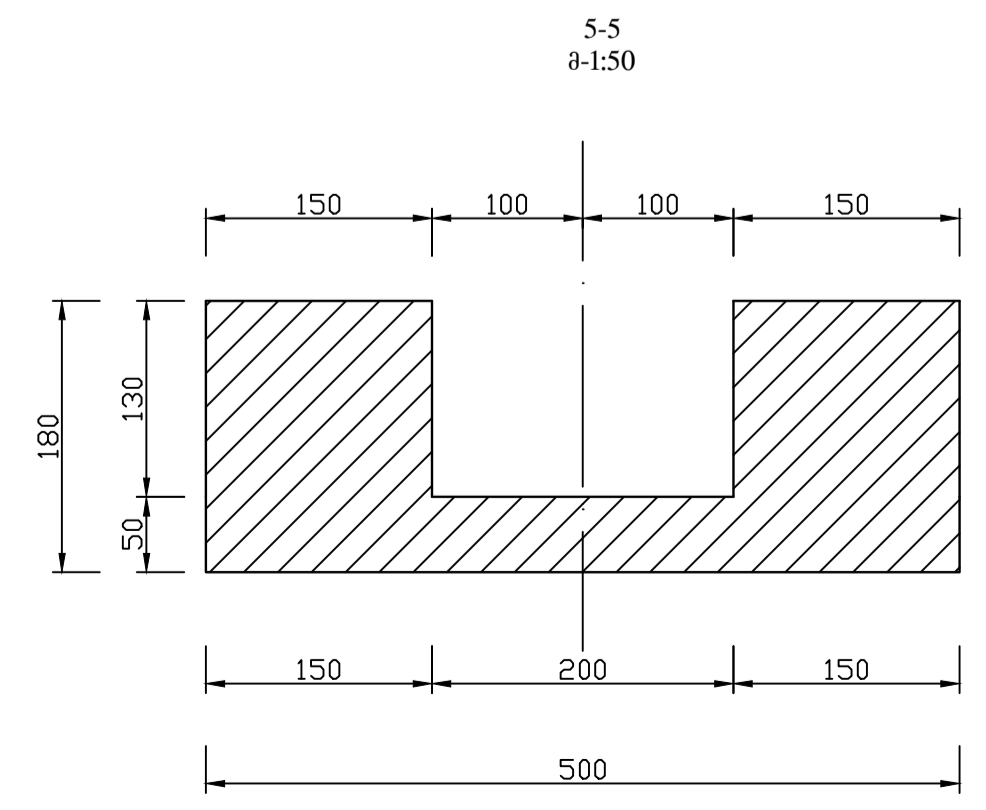
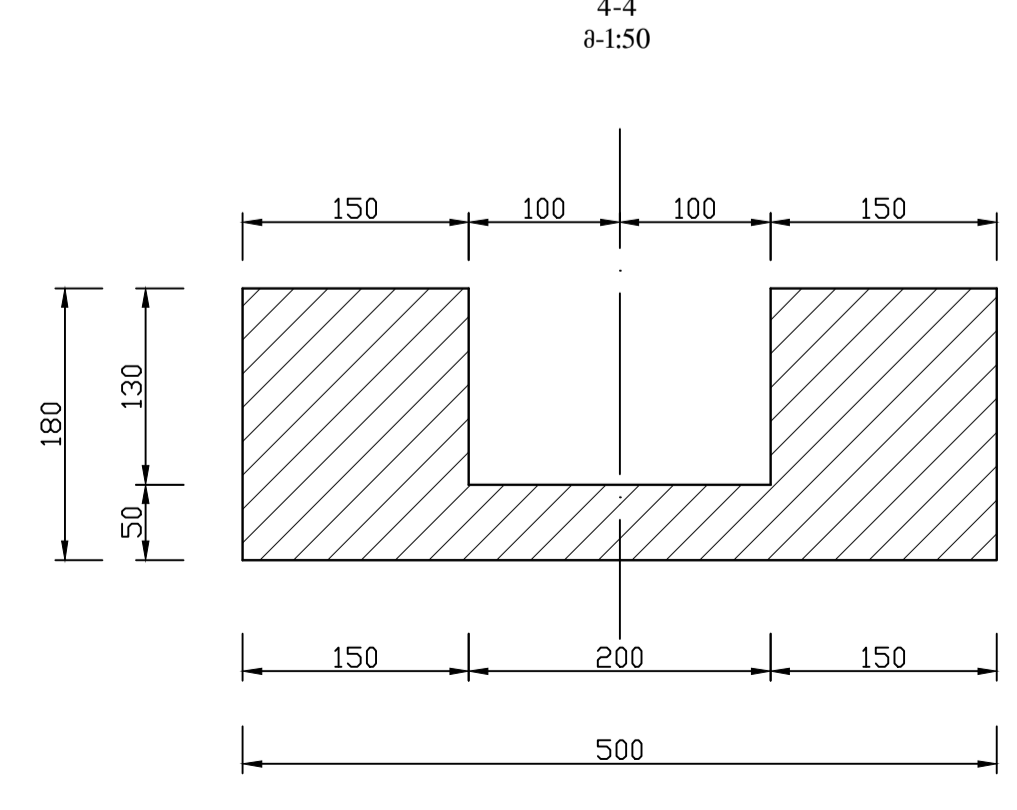
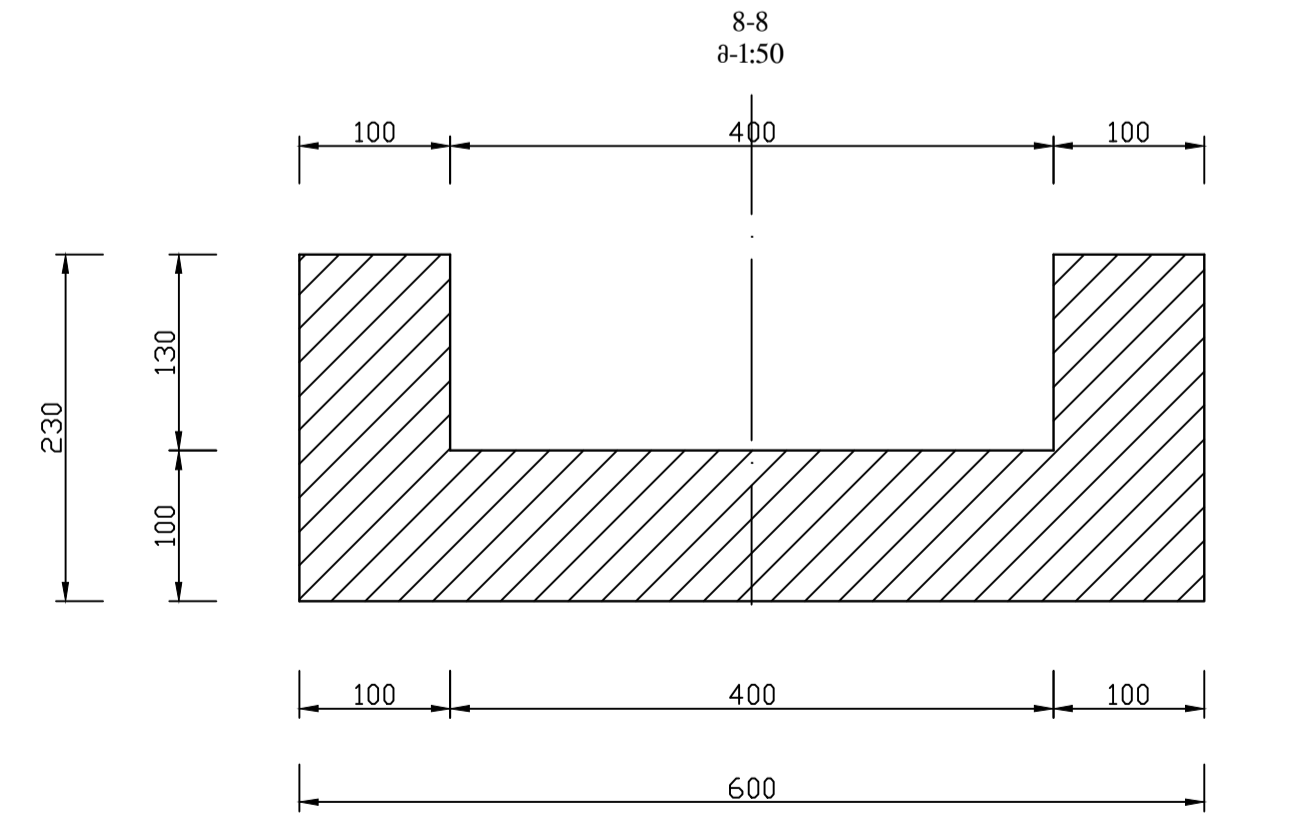
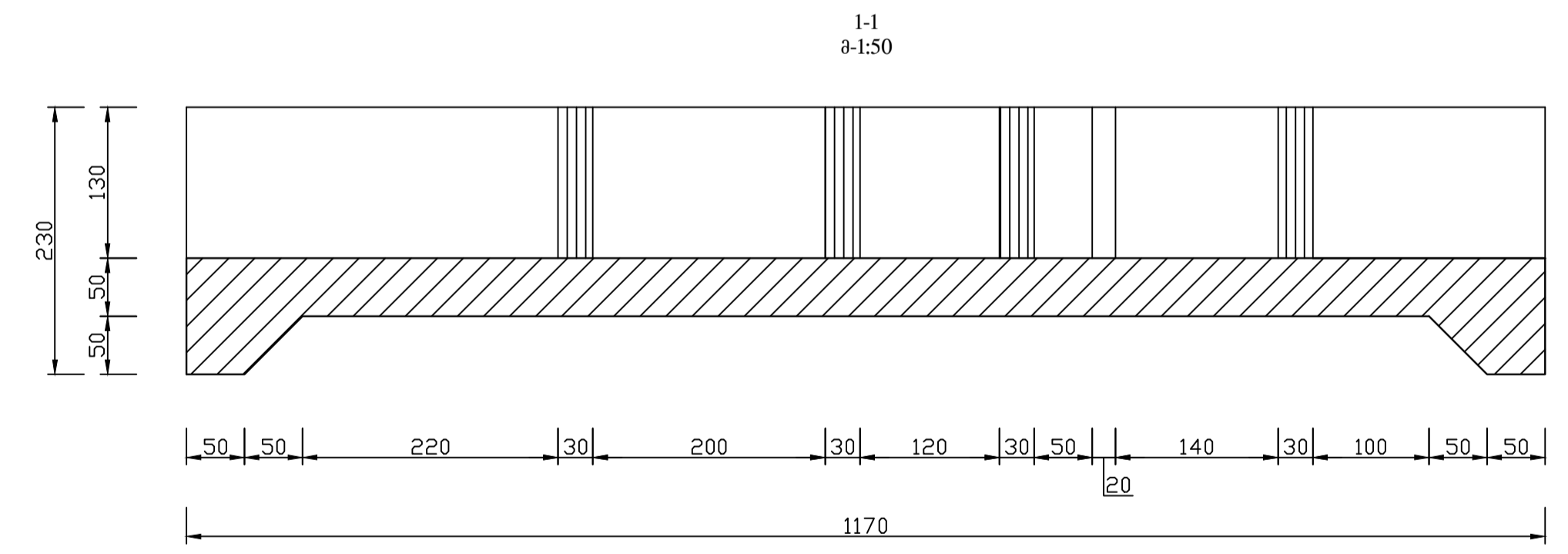
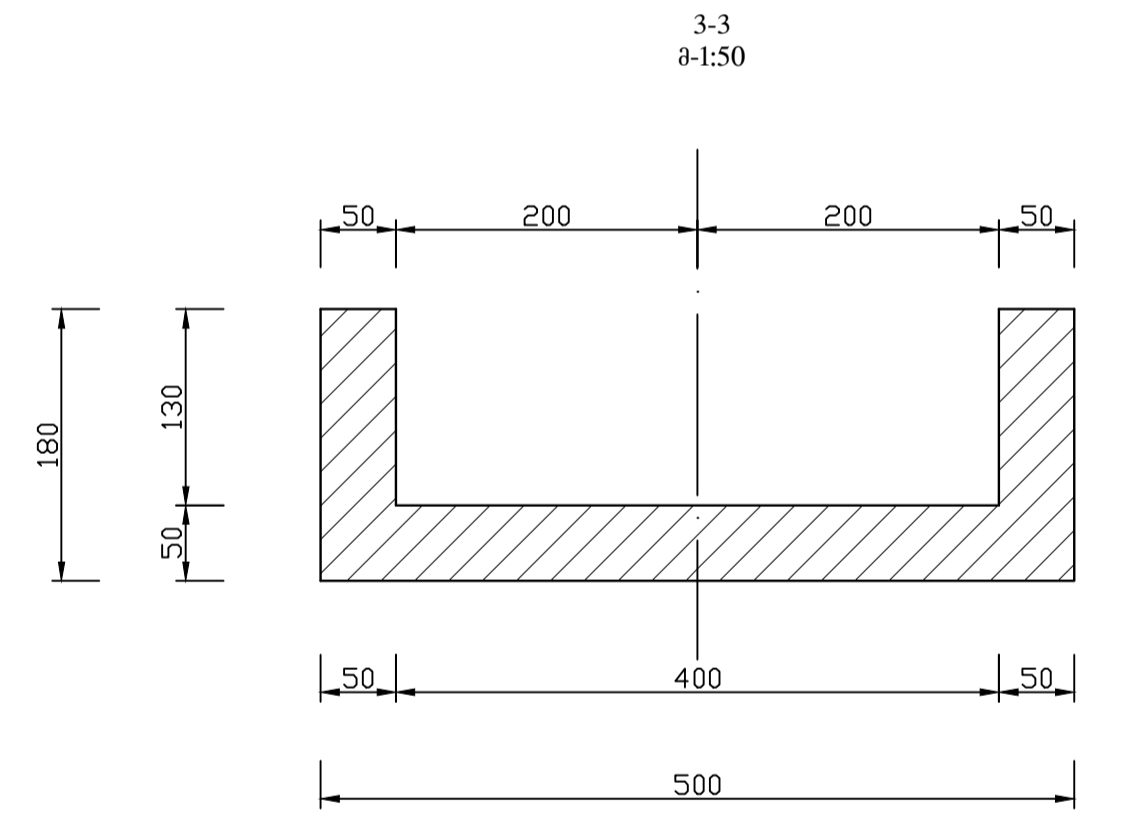
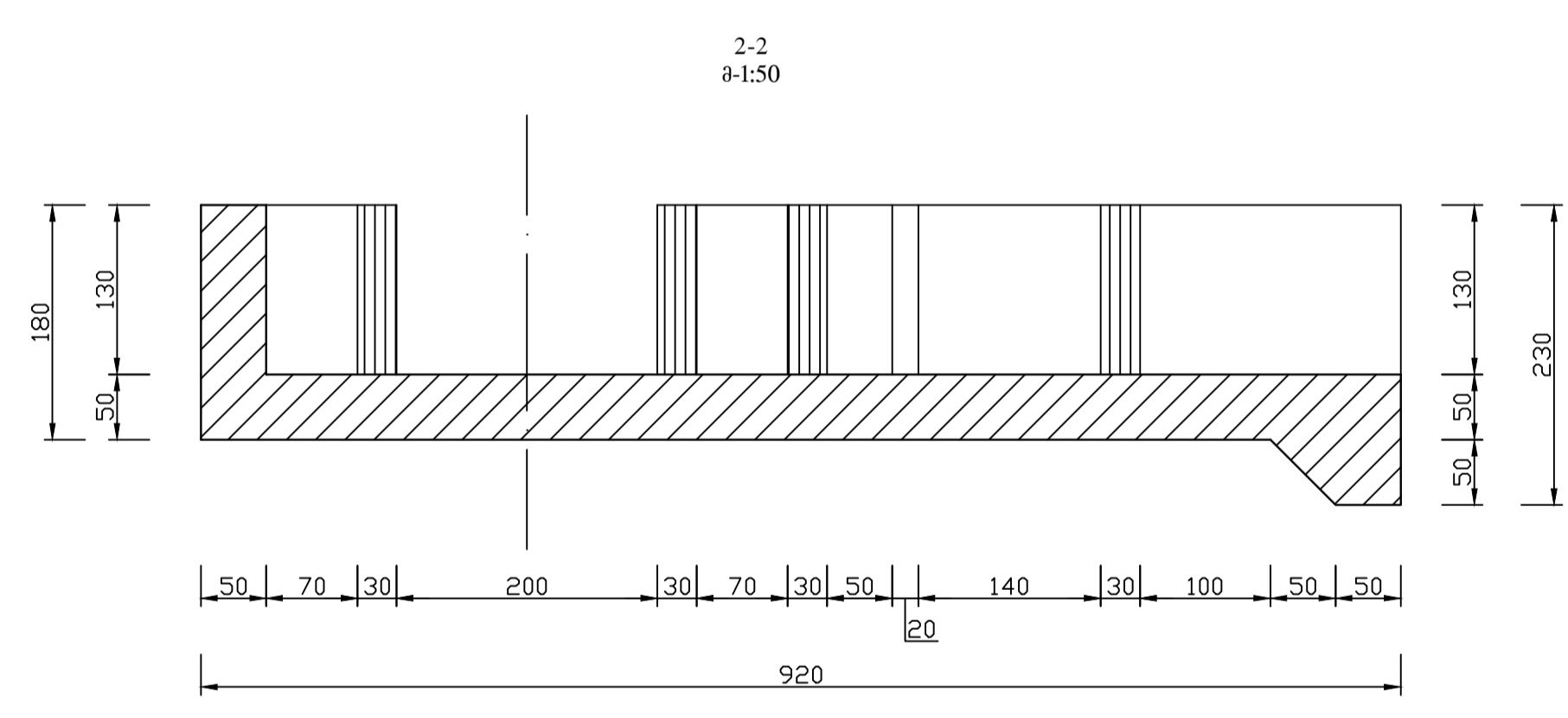
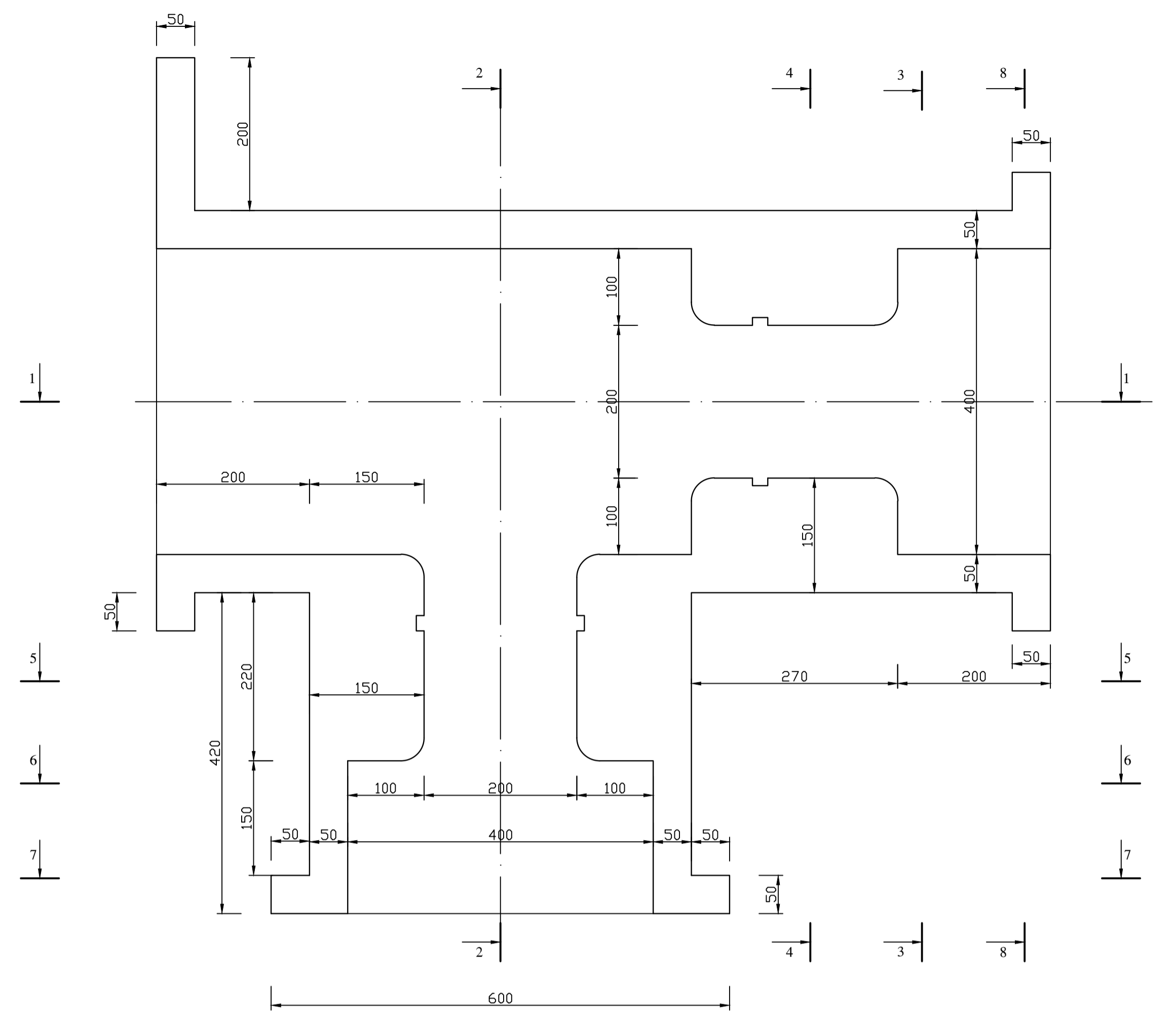
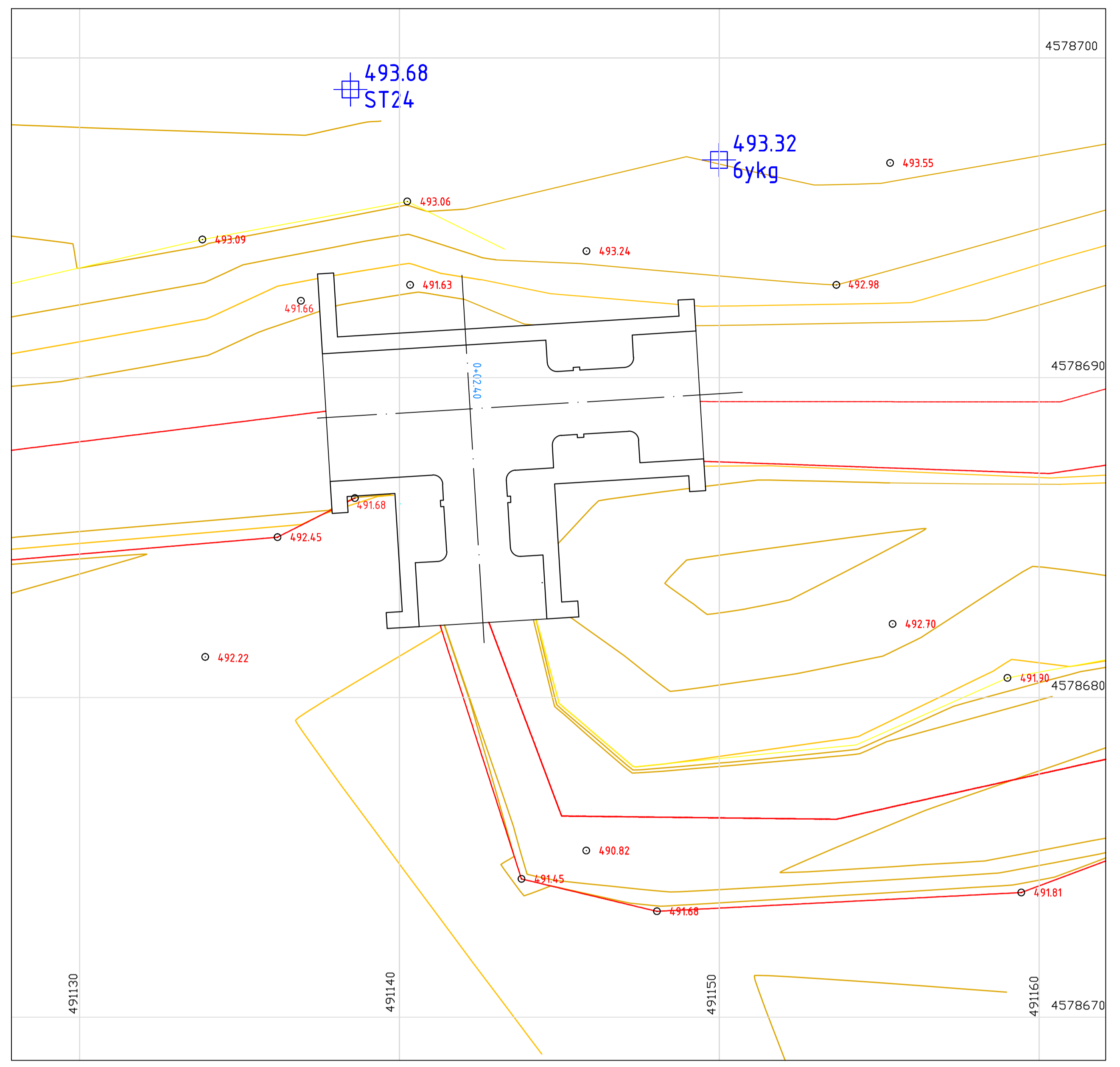
საშენობის მასივი						
ფორმ.	ზონა	პოზ.	აღნიშვნა	დასახელება	რაოდ.	შეიშენა
1	2	3	4	5	6	7
		1		Ó36°C/8K GOST 5781-82		
		2		l=5100	40	246,8 kg.
		3		l=6230	40	301,5 kg.
		4		l=1300	54	84,9 kg.
		5		l=1300	54	84,9 kg.
		6		l=4900	82	486,2 kg.
		7		l=5900	8	57,1 kg.
		8		l=4920	12	71,4 kg.
		9		l=3620	12	52,6 kg.
		10		l=2900	20	70,2 kg.
		11		l=3900	8	37,8 kg.
		12		l=1620	252	494,0 kg.
		24		l=1420	48	82,5 kg.
		25		l=1250	48	72,6 kg.
		26		l _ა =1125	18	24,5 kg.
		27		l=1800	6	13,1 kg.
		28		l _ა =770	12	11,2 kg.
		29		l=900	60	65,3 kg.
		31		l _ა =4065	24	118,1 kg.
		32		l _ა =2950	50	178,5 kg.
		33		l _ა =1915	12	27,8 kg.
		34		l _ა =3980	8	38,5 kg.
		40		l _ა =7130	8	69,0 kg.
				Ó32°C/8K GOST 5781-82		
		12		l=5750	12	42,6 kg.
		13		l=4900	6	18,1 kg.
		14		l=2300	18	25,5 kg.
		15		l=3440	6	12,7 kg.
		16		l=3420	6	12,7 kg.
		17		l=1640	42	42,5 kg.
		18		l=600	48	17,8 kg.
		19		l=900	24	13,3 kg.
		20		l=1200	24	17,8 kg.
		21		l=1600	6	5,9 kg.
		22		l=3230	12	23,9 kg.
		23		l=1800	12	13,3 kg.
		30		l=3600	6	13,3 kg.
		35		l=2410	6	8,9 kg.
		36		l=2250	6	3,3 kg.
		37		l=1832	6	6,8 kg.
		38		l=1790	6	6,6 kg.
		39		l=830	6	3,1 kg.
		40		Ó8°C/K GOST 5781-82		
				l=520	827	94,6 kg.
				საჭირო მასალა		
				ბეტონი B15 (M 200)		9: 8"ბ
				ღარილ მონამუშავებელი ფენისთვის		39,6"ბ

- წინამდებარე ნახაზი იკითხება №27-3-30 ნახაზთან ერთად;
- არმატურა პერიოდული პროდუქცია, კლასი A-III, მარკა 2 S2C და მრგვალი კვეთის, კლასი A-I, მარკა ფ-3;
- არმატურის დამკვეთი ფენის სისქეა 5 და/ან 2,5 სმ;
- ბეტონის მარკაა B15;
- ბრტყელი ფარების სასატრებელი ნაწილები დამონტაჟდეს ქარხანა-დამამუშავებლის ნახაზების შესაბამისად.

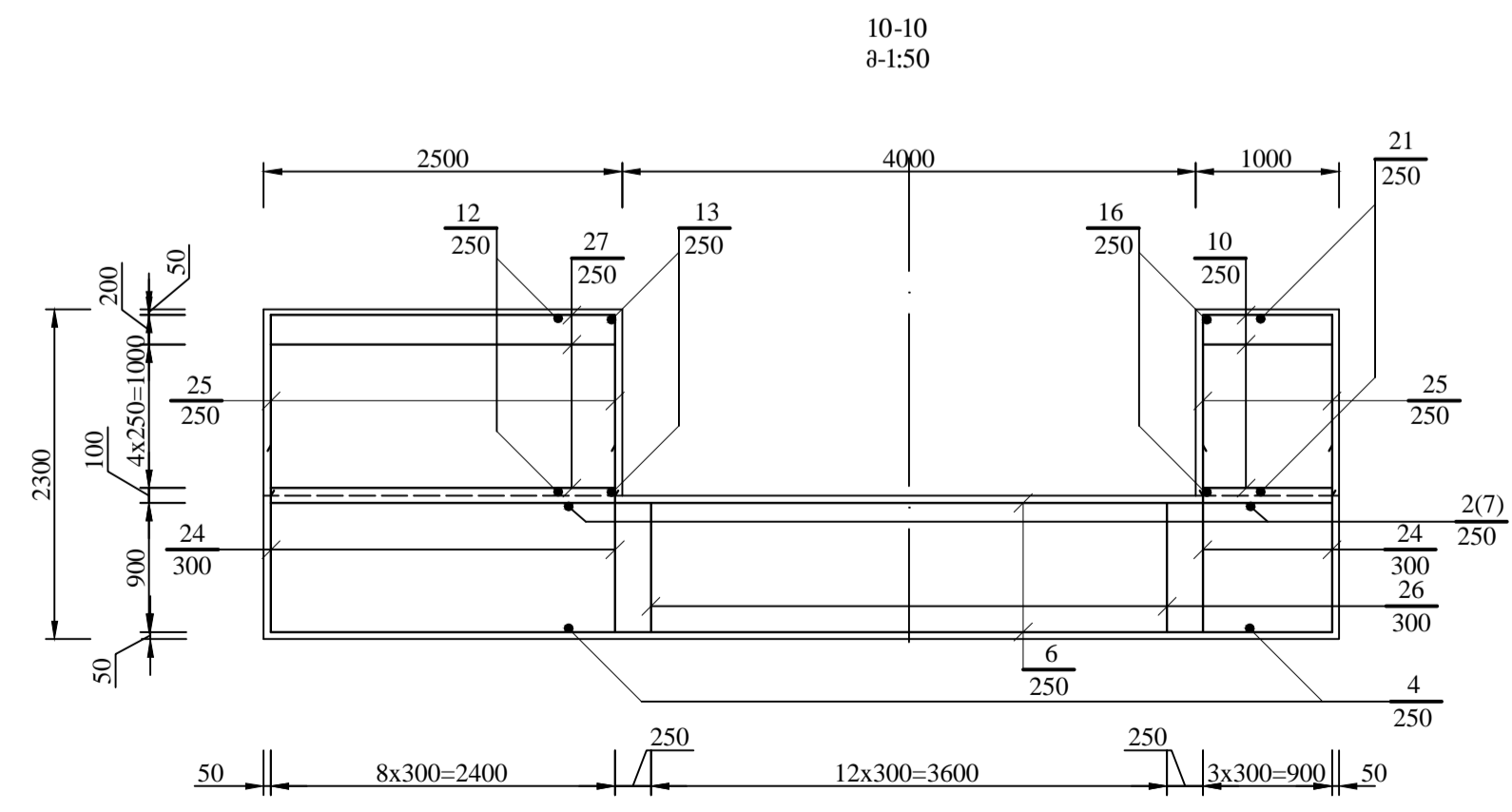
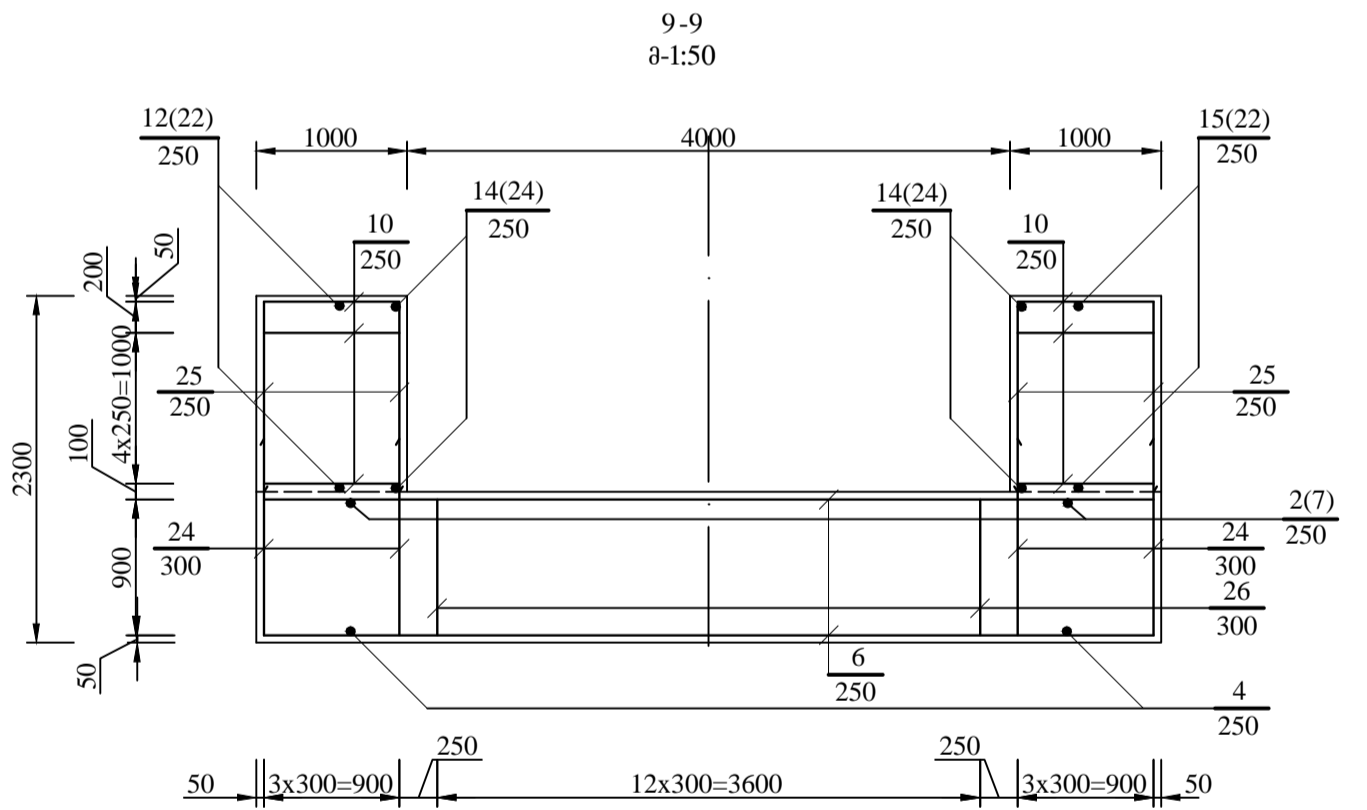
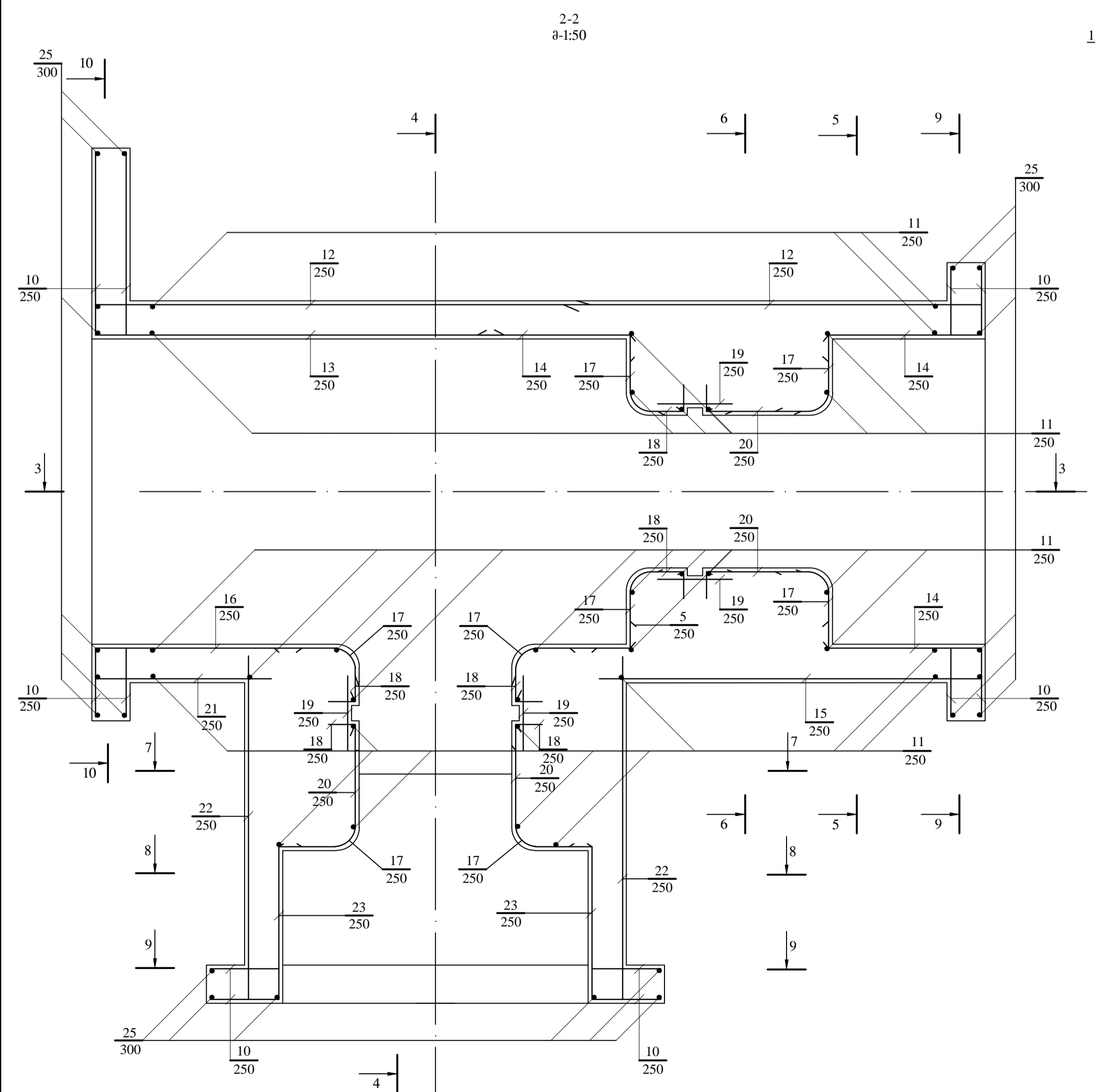
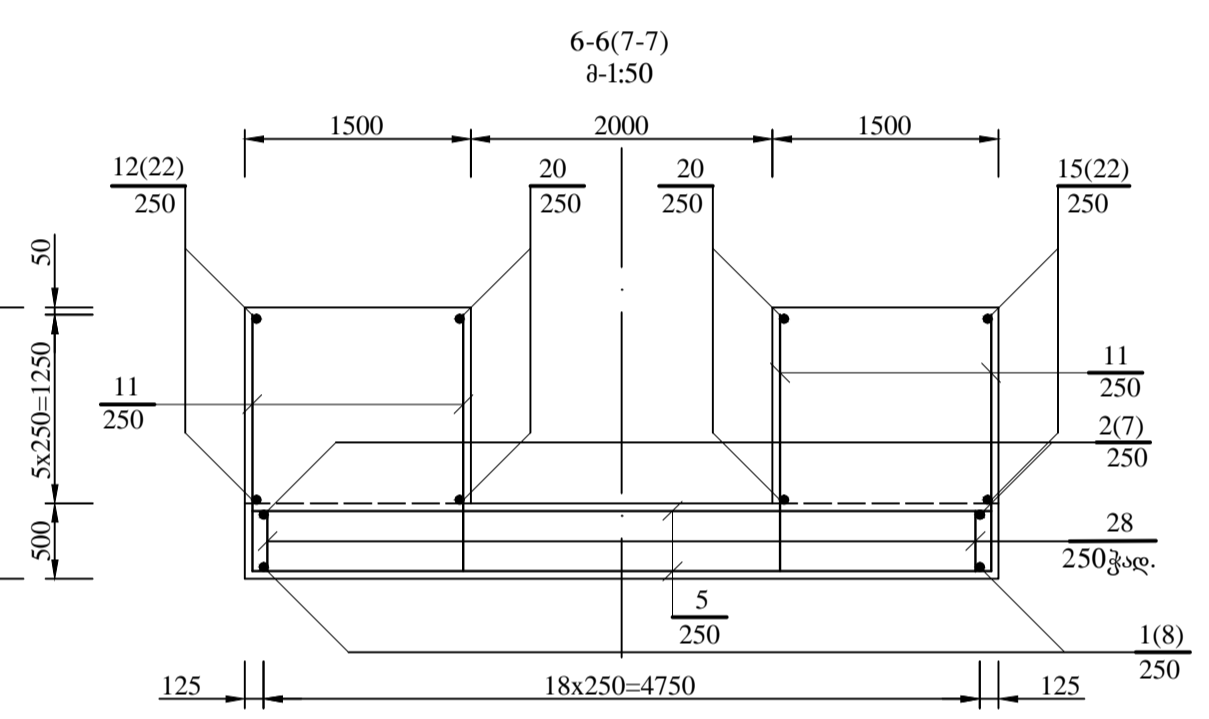
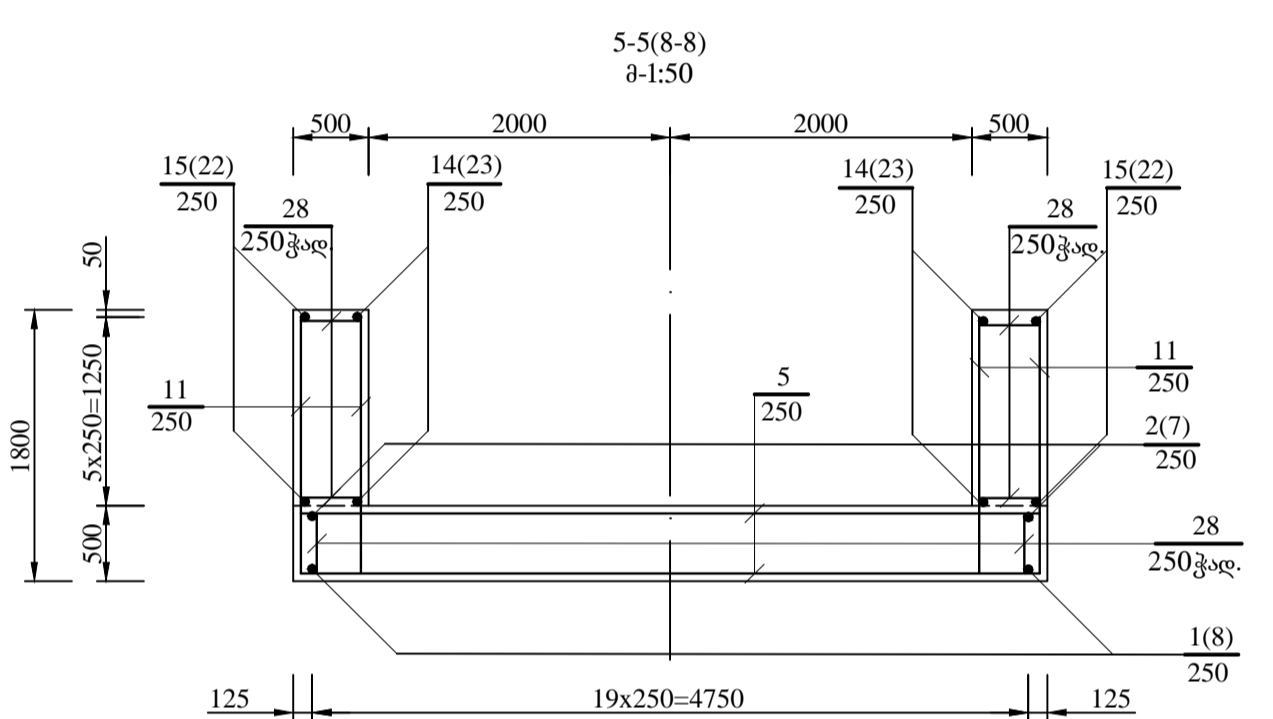
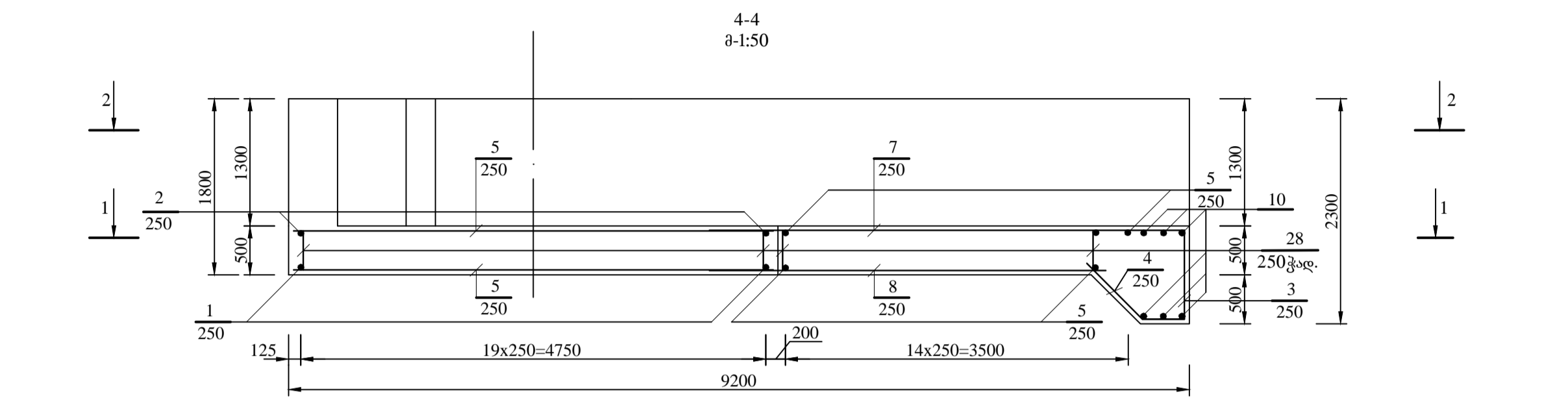
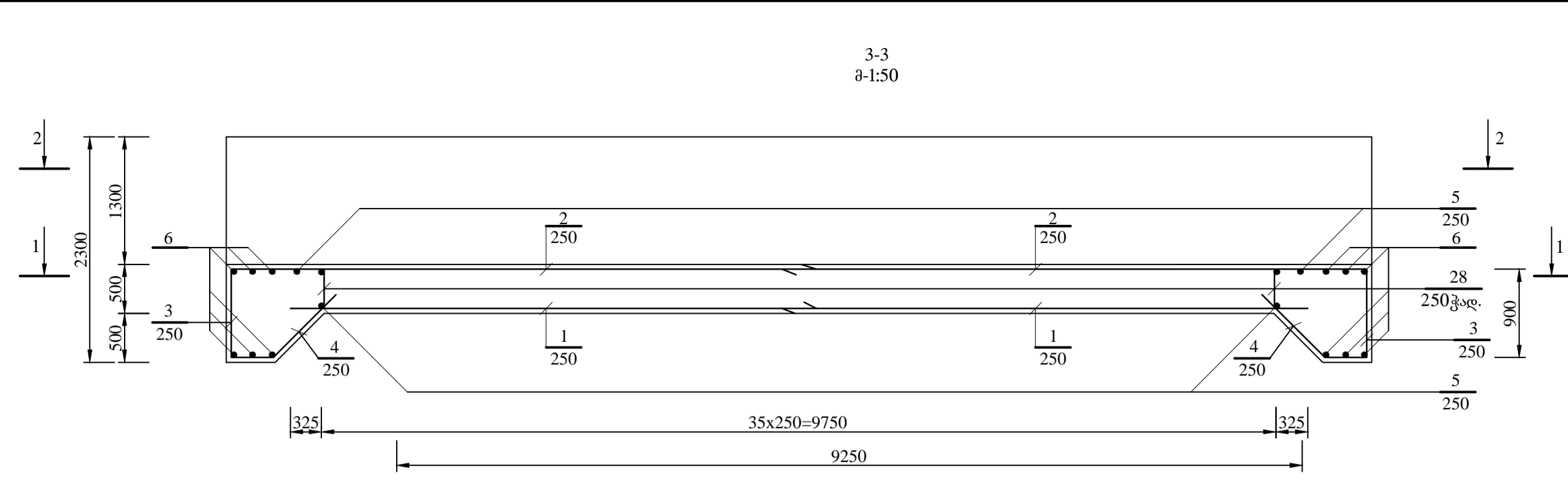
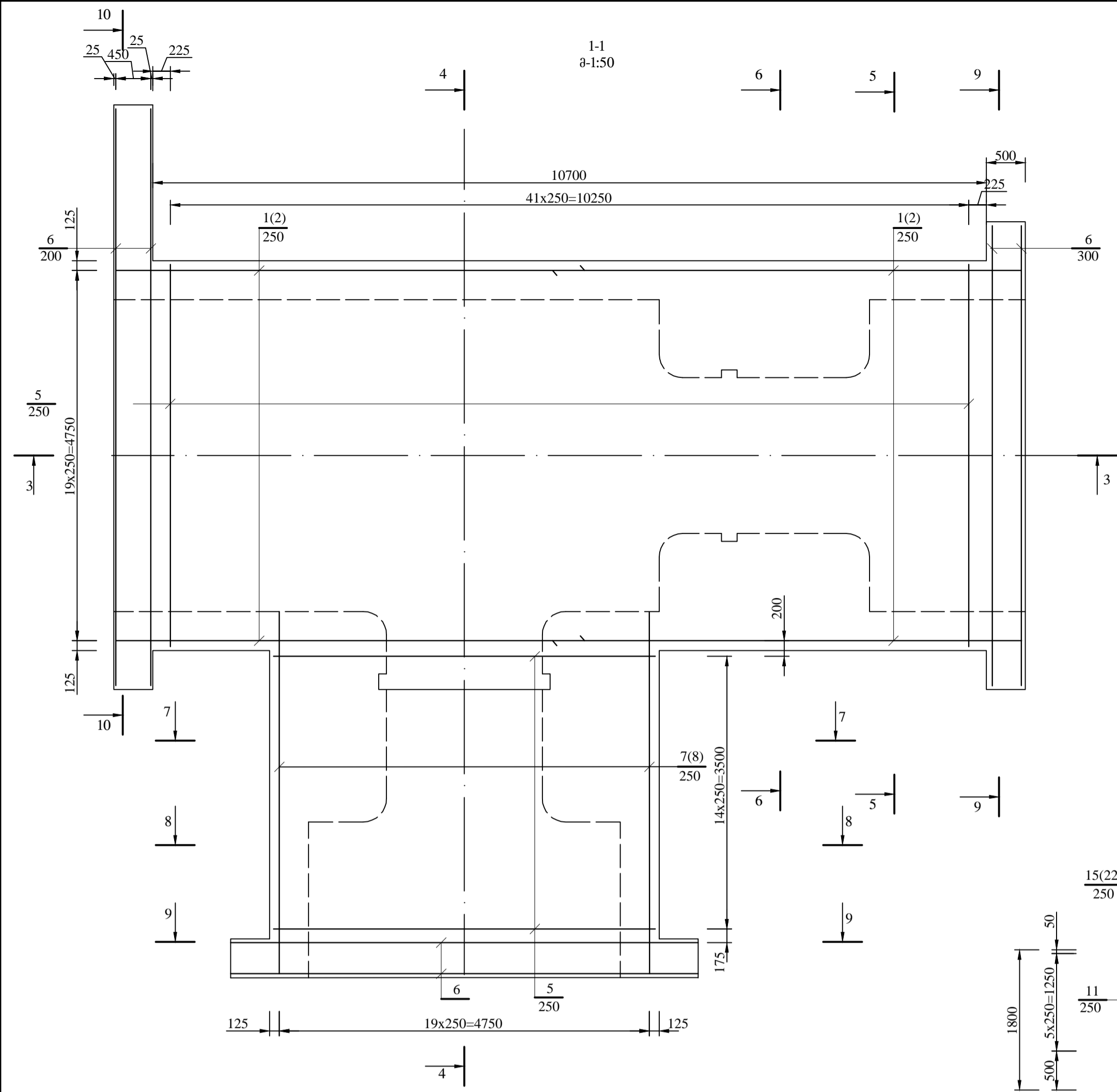
ელემენტის მარკა	არმატურის ნაკეთობანი				სასატრებელი ნაკეთობანი		საერთო ხარჯი
	A-I		A-III		სულ	სულ	
	Ó8	გამი	Ó36	Ó32			
გამანაწილებელი ჭე	94,6	94,6	2688,5	288,1	2976,6	3071,2	3071,2
გამი						3071,2	3071,2
	სახვევ მაკოვლზე 0,5%						15,4

დეტალების უწყისი		დეტალების უწყისი	
პოზ.	ე ს კ ი ბ ი	პოზ.	ე ს კ ი ბ ი
1	2	1	2
2	5810 420	21	1300 300
3	420 900	26	900x1350
4	767A 400	28	500x1040
7	420 4500	31	2680x6450
11	420 1200	32	1450x4450
14	300 2000	33	660x3170
16	725 925 762A	34	3120x4840
17	750 7480A	36	825 767A
18	300 300	39	77: 2x8892 7480A 84x3272
		40	7480A
		41	500

დამუშავების მარკა				საერთო ხარჯი	
დამუშავ.	მუშაობა	პროექტი	ფურცელი	საერთო ხარჯი	საერთო ხარჯი
				26-ბ-31ა	26-ბ-31ა
დამამუშავებელი რაბი გ-2 არხის სათავესთან. ტიპი რტ-2.				სტაღია	ფურცელი
				ა.დ.	1 1
დაარმატურების ნახაზი, კრილიტი, სექციფიკაცია					



დაამუშავა					26-ბ-32		
შეამოწმა							
პროექტი					გამანაწილებელი რაიონის კირიხლოს არხის		
შუამდგომლობა					სტადია	ფურც.	ფურცლები
დირექტორი					ა.დ.	1	1
					საყალიბო ნახაზი. გვერდი, კვადრები		



სამშენიშენი

ფორმა	ფინანს.	პოზ.	აღნიშვნა	დასახელება	რაოდ.	შენიშვნა
1	2	3	4	5	6	7
				წყალგამყოფი რაბი		
				Ó36/ჩჩ GOST 5781-82		
		1		l=5310	40	254,0 kg.
		2		l=6440	40	311,7 kg.
		3		l=1300	60	94,4 kg.
		4		l=1300	60	94,4 kg.
		5		l=4900	114	675,69 kg.
		6		l=5900	24	171,3 kg.
		7		l=5060	20	122,5 kg.
		8		l=3930	20	95,1 kg.
		10		l=900	60	65,3 kg.
		11		l=1620	214	419,5 kg.
		24		l=1420	63	108,2 kg.
		25		l=1250	63	95,3 kg.
		27		l=2400	12	34,8 kg.
				Ó32/ჩჩ GOST 5781-82		
		9		l=1100	6	4,1 kg.
		12		l=5950	12	44,1 kg.
		13		l=5300	6	19,6 kg.
		14		l=2300	18	25,5 kg.
		15		l=5050	6	18,7 kg.
		16		l=2700	6	10,0 kg.
		17		l=1640	48	48,6 kg.
		18		l=600	48	17,8 kg.
		19		l=900	24	13,3 kg.
		20		l=1200	24	17,8 kg.
		21		l=2800	6	10,4 kg.
		22		l=4450	12	33,0 kg.
		23		l=2300	12	17,0 kg.
		26		l=600	36	13,3 kg.
				Ó8/ჩ GOST 5781-82		
		27		l=520	706	81,5 kg.
				საჭირო მასალა		
				ბეტონი B15 (M 200)		8: 8"ი
				ღირსი მოსაშენებელი ფენისთვის		37,7"ი

ფილადას ხარვის უწყისი, კვ

ელემენტის მარკა	არმატურის ნაკეობი				ნასტანებული ნაკეობი		საერთო ხარვი
	არმატურის კლასი		სულ	ნაკეობის მარკა		სულ	
	A-I	A-III		სულ	სულ		
	Ó8	გაბი	Ó36	Ó32	გაბი		
გამანაწილებელი კა	81,5		2535,7	293,2	2828,9	2910,4	2910,4
გაბი						2910,4	2910,4
	საბევ მათიულზე 0,5%						14,6

დეტალების უწყისი

პოზ.	ე ს კ ი ბ ი	პოზ.	ე ს კ ი ბ ი
1	2	1	2
2	6020	14	2000
3	420	17	750
4	420	18	300
7	420	23	2000
9	300	26	400
11	420	27	500

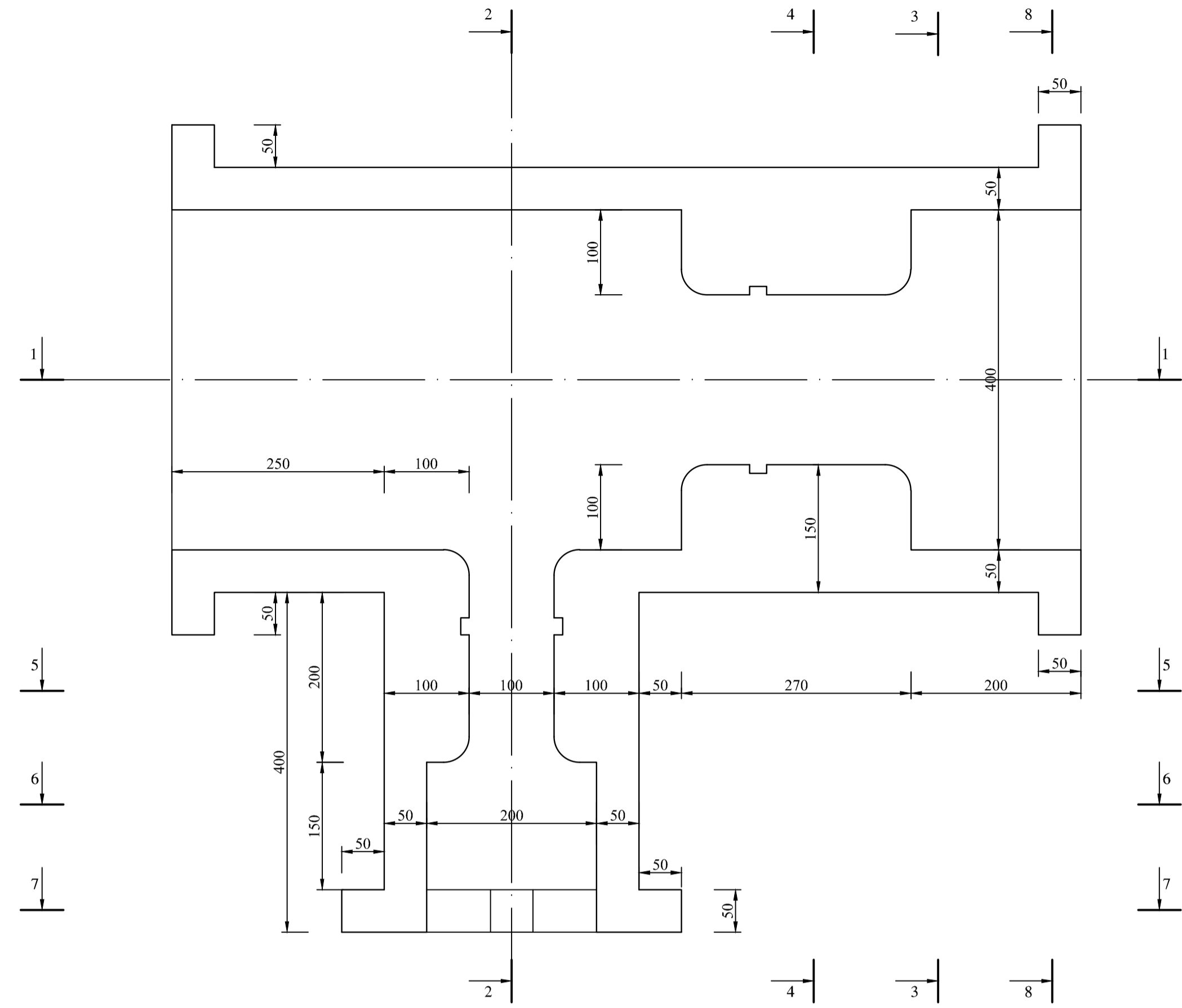
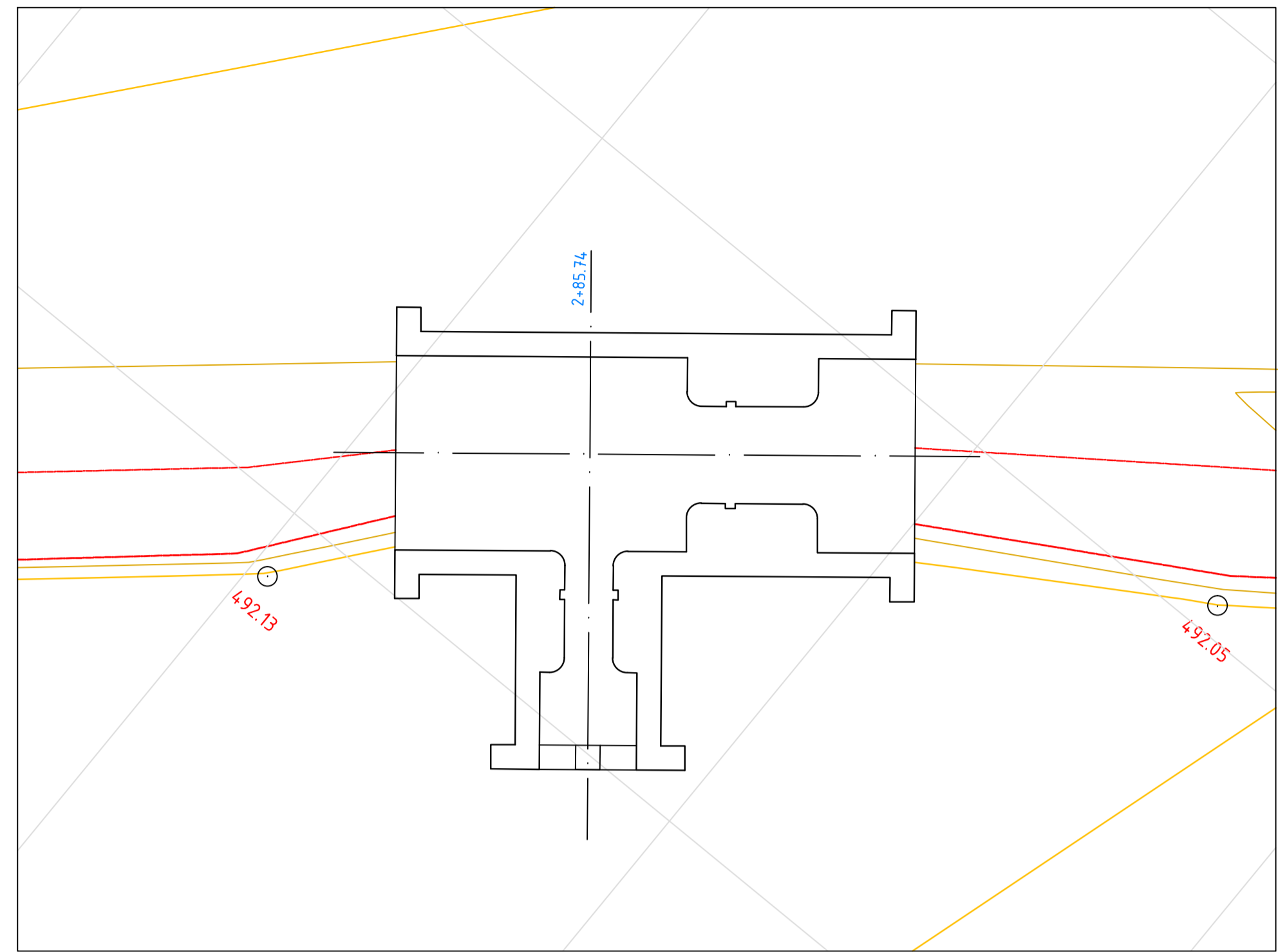
1. წინამდებარე ნახაზი იეთიხება №27-ბ-32 ნახაზთან ერთად;
2. არმატურა პერიოდული პროფილისაა, კლასი A-III, მარკა 2 52C და მრგვალი კევისი, კლასი A-I, მარკა ფ-3;
3. არმატურის დამკვი ფენის სისქეა 5 და/ან 2,5 სმ;
4. ბეტონის მარკა B15;
5. ბრტყელი ფარების ნასტანებული ნაწილები დამონტაჟდეს ქარნა-ღამაშაბუღელის ნახაზების შესაბამისად.

26-ბ-33

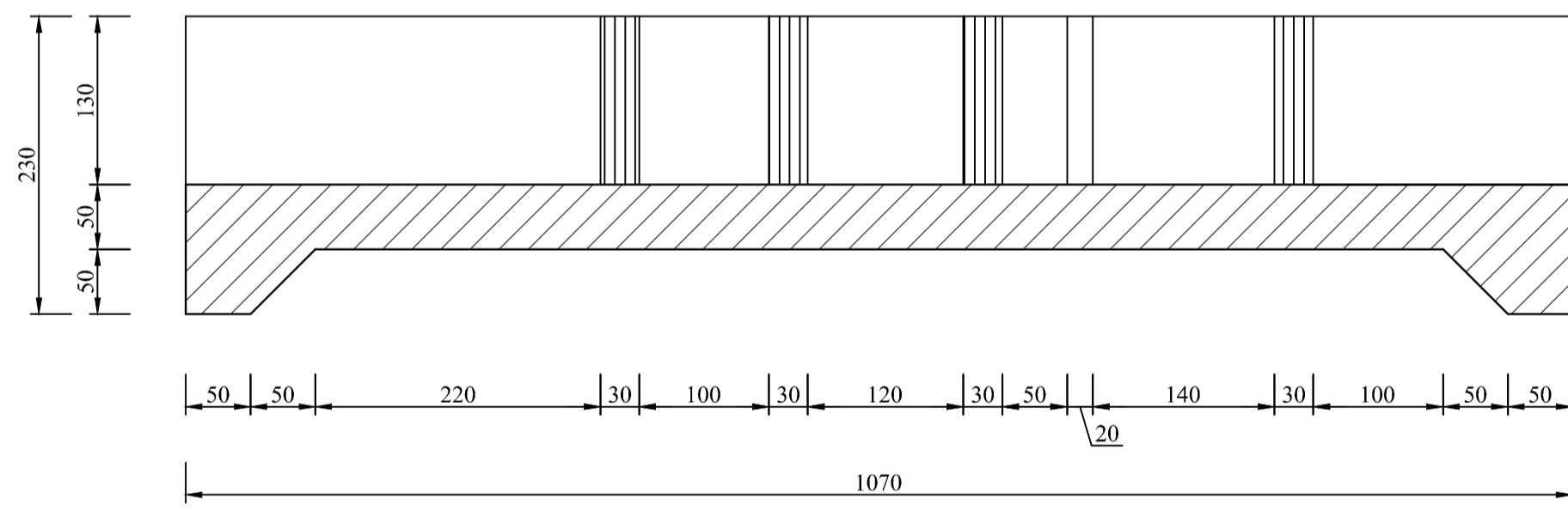
ღამაშაბუღის ნახაზი

სტადია	ფურც.	ფურცლები
გამანაწილებელი რაბი კონიხლის არხის სათავესთან. ტიპი რტ-3.	მ.დ.	1 1
ღამაშაბუღის ნახაზი. კრილიტი, სპეციფიკაცია		

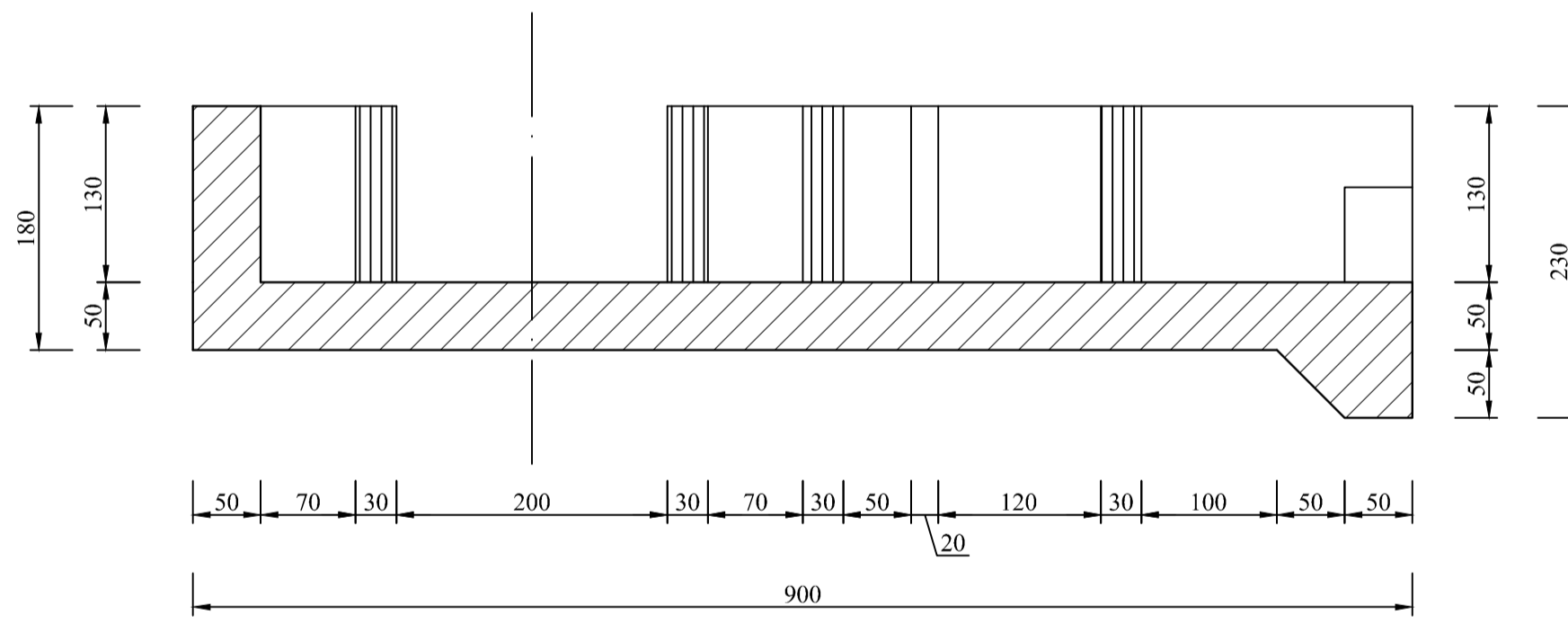
გვერდი
შ-1:100



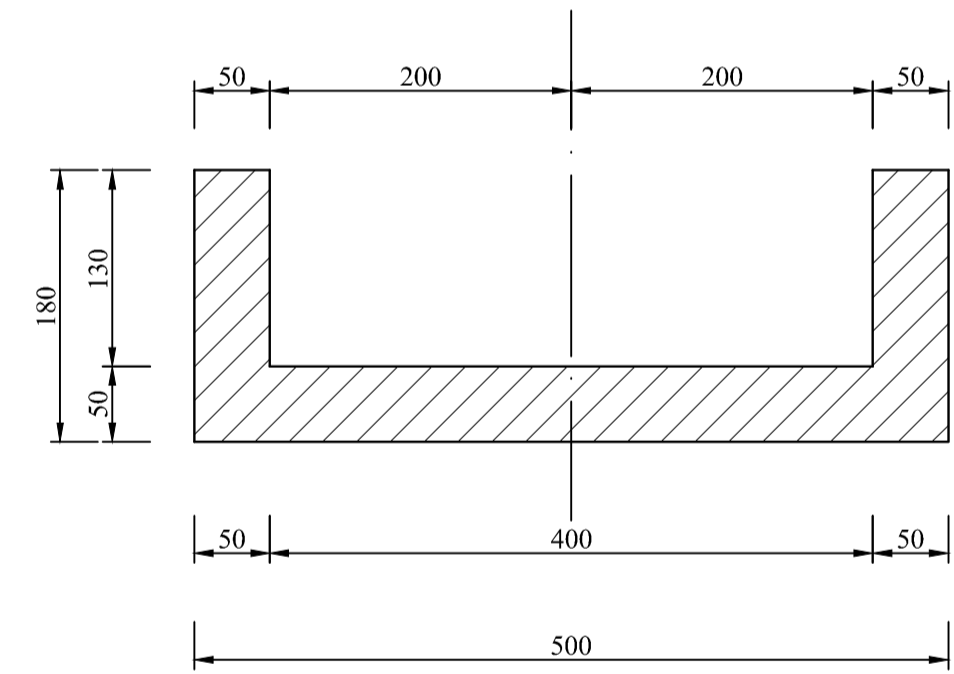
1-1
შ-1:50



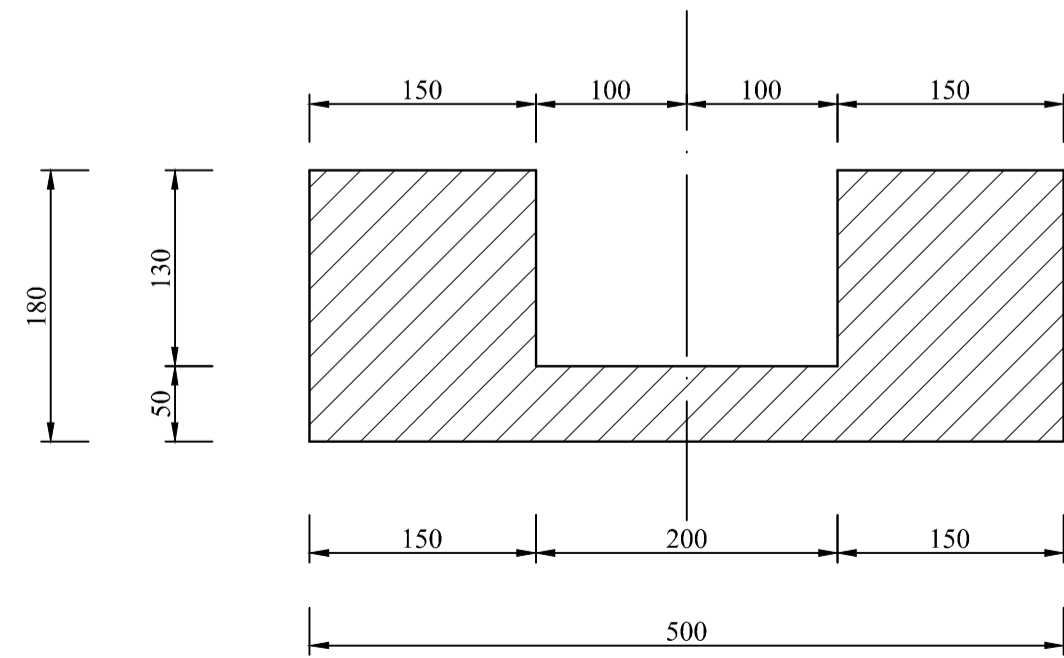
2-2
შ-1:50



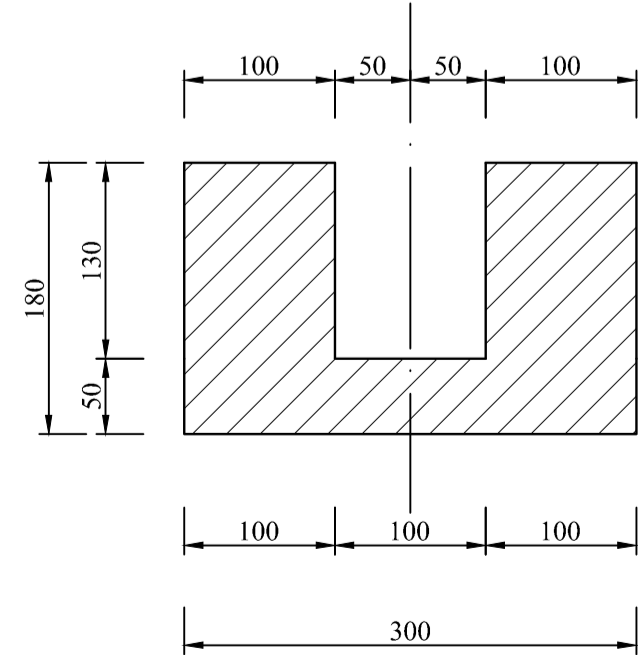
3-3
შ-1:50



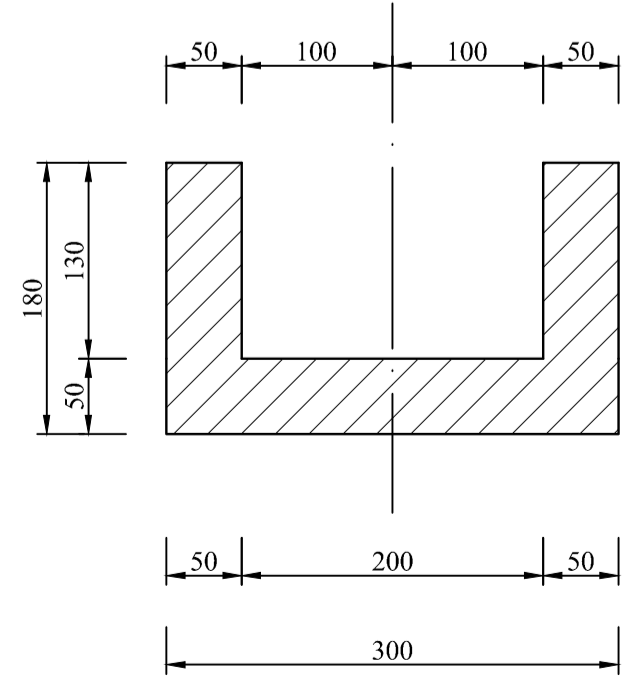
4-4
შ-1:50



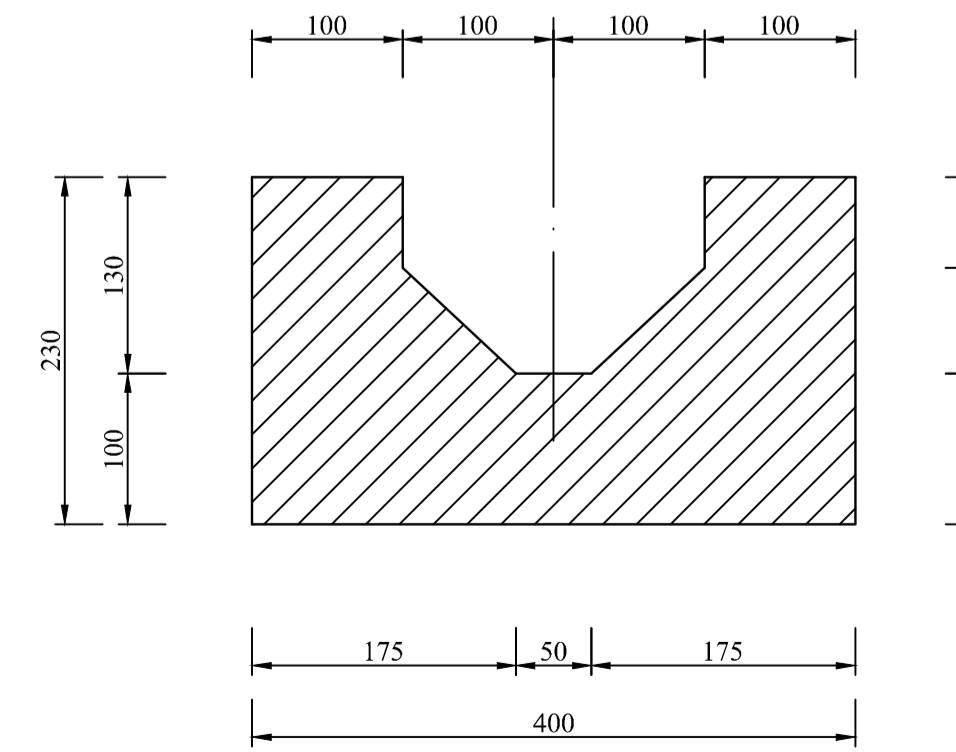
5-5
შ-1:50



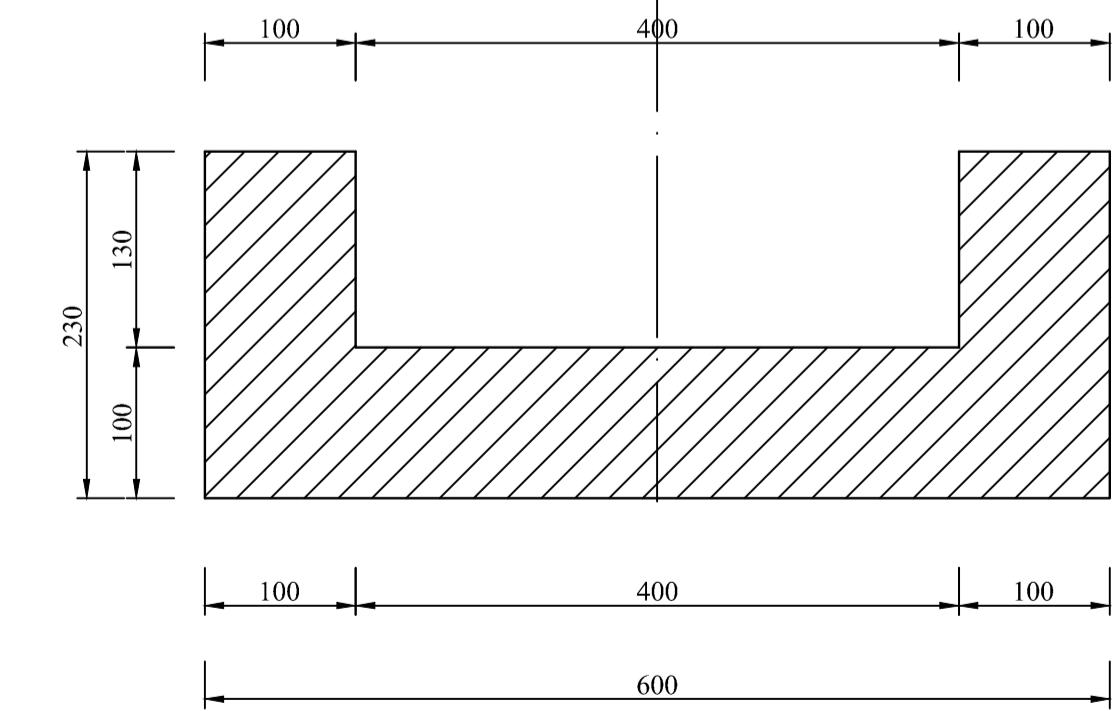
6-6
შ-1:50



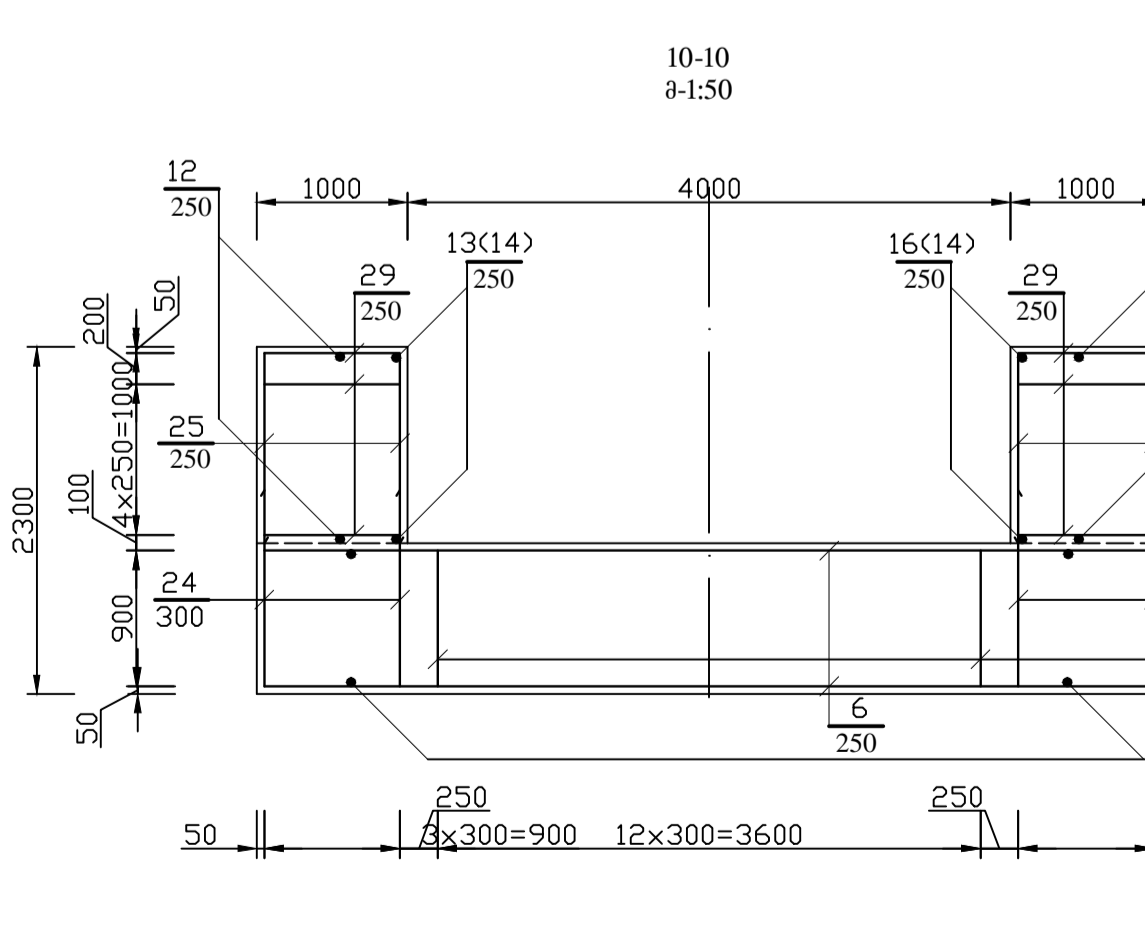
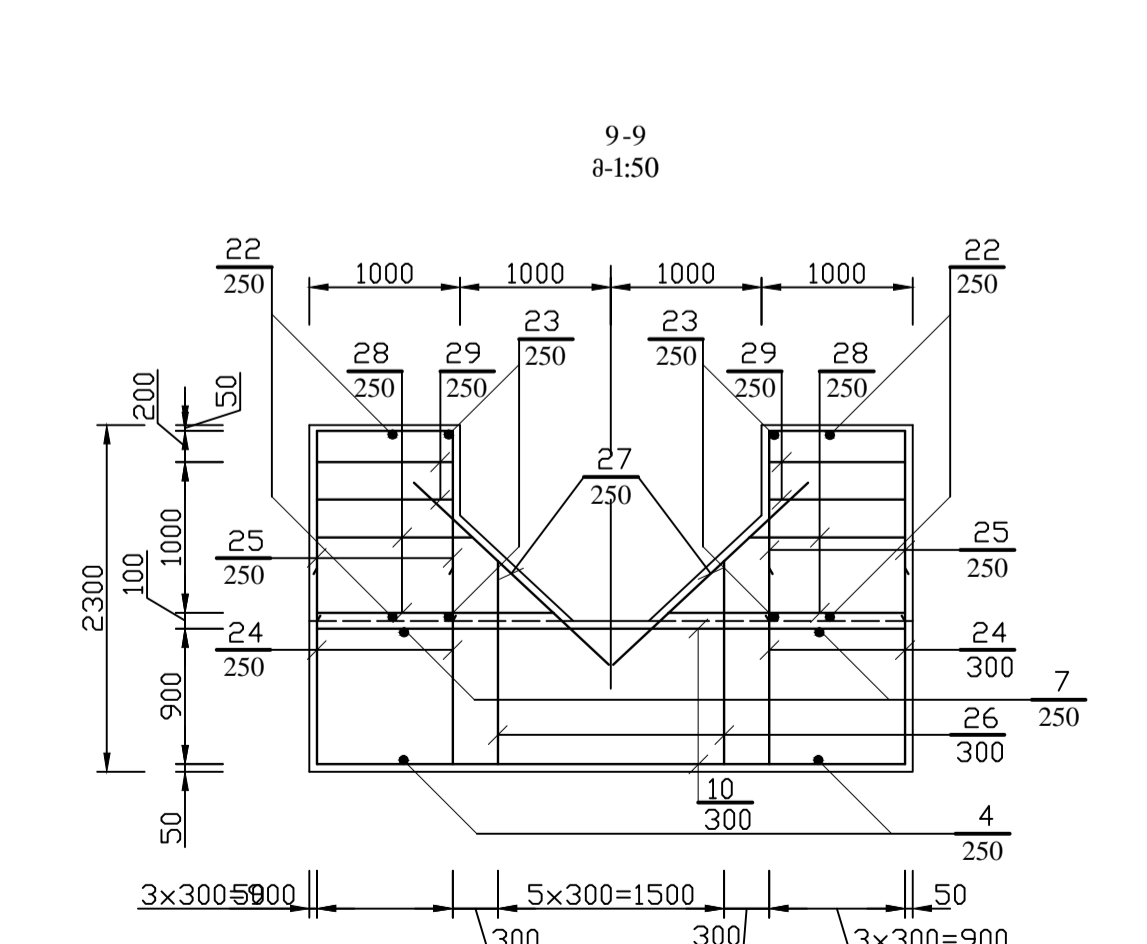
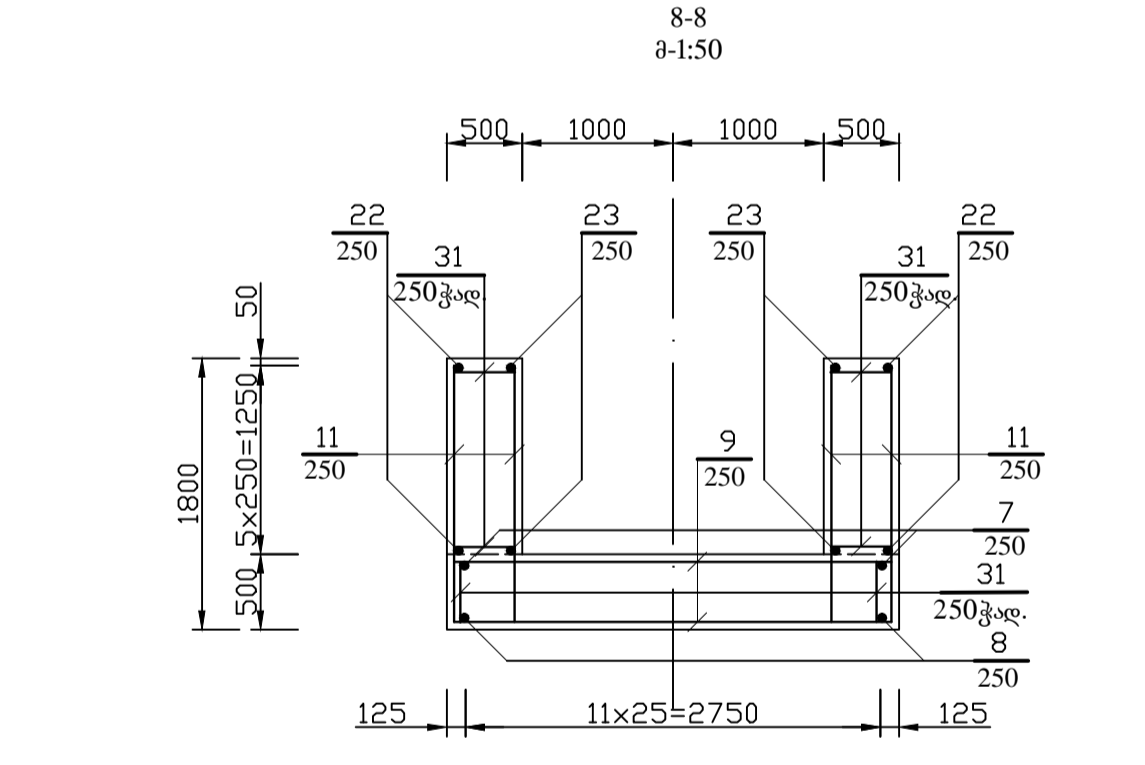
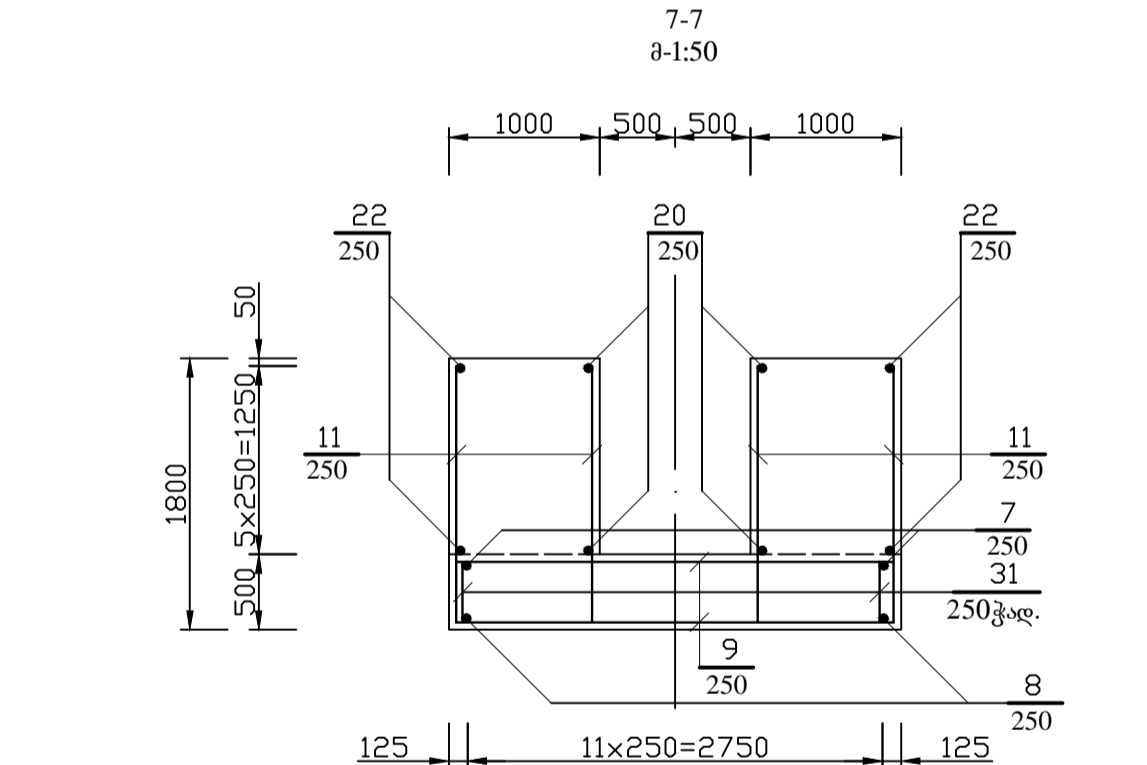
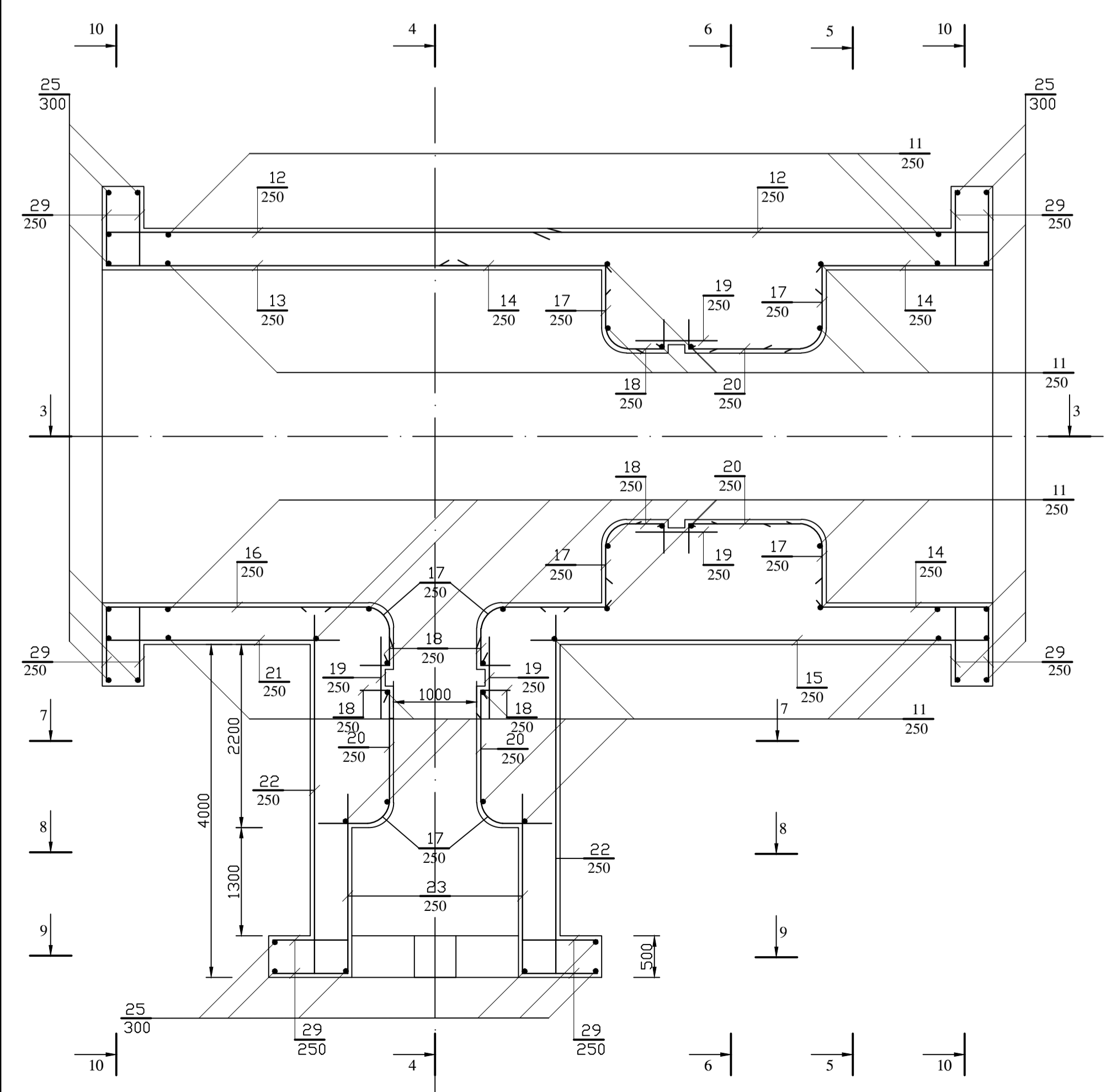
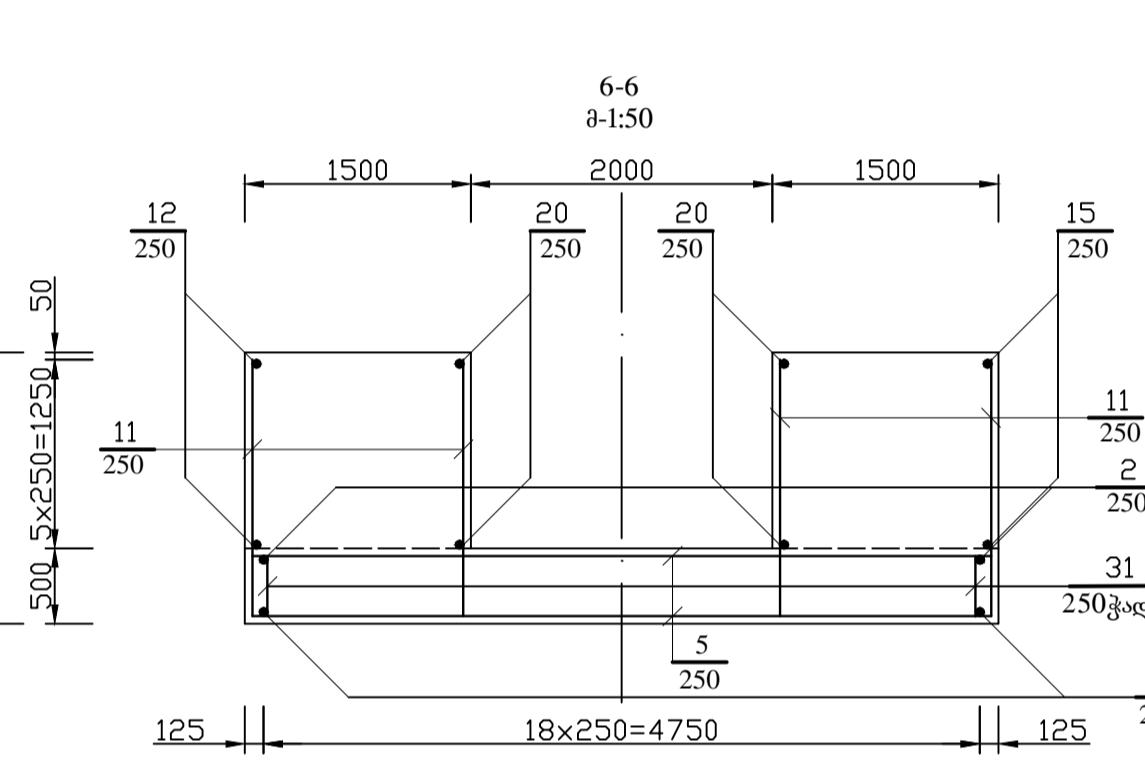
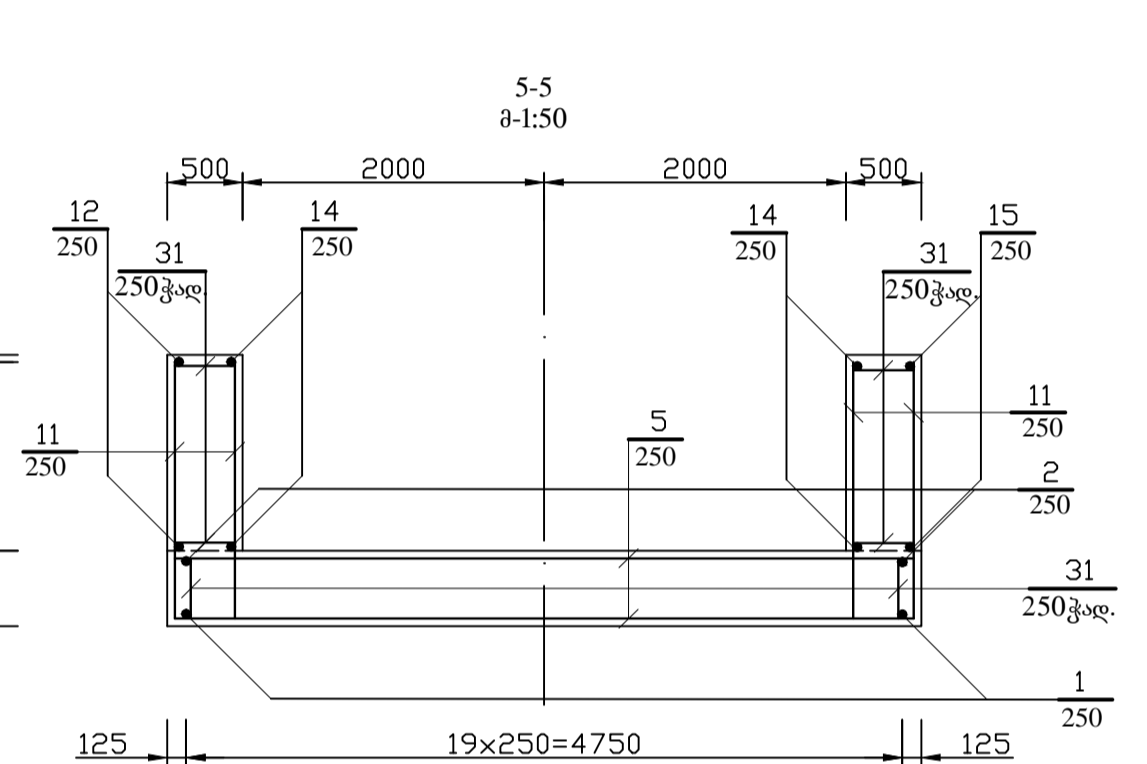
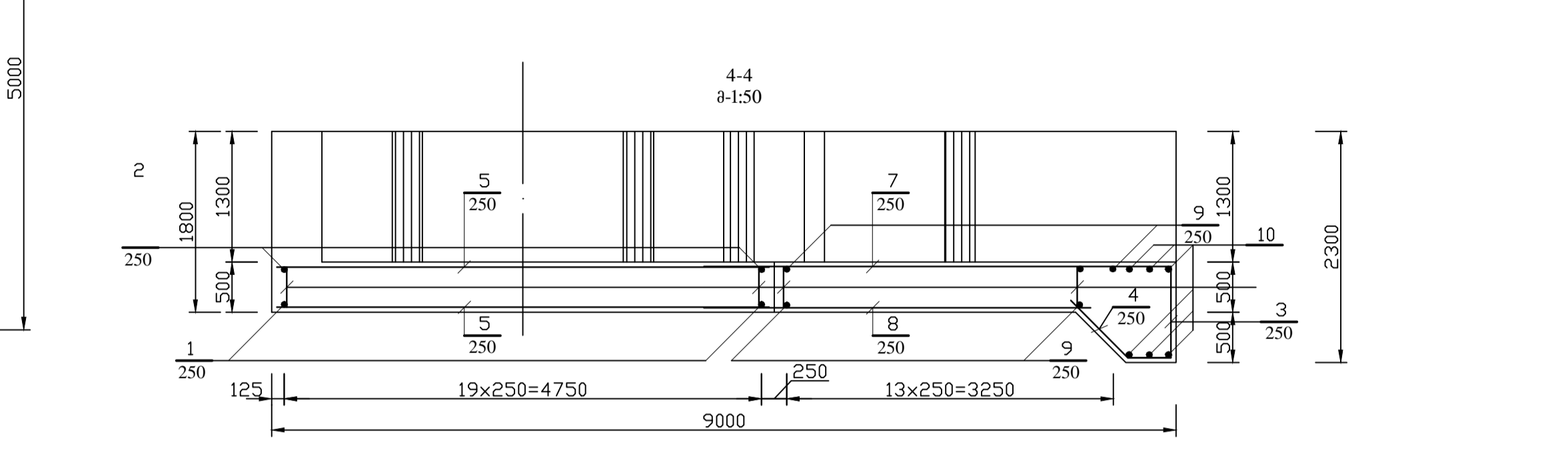
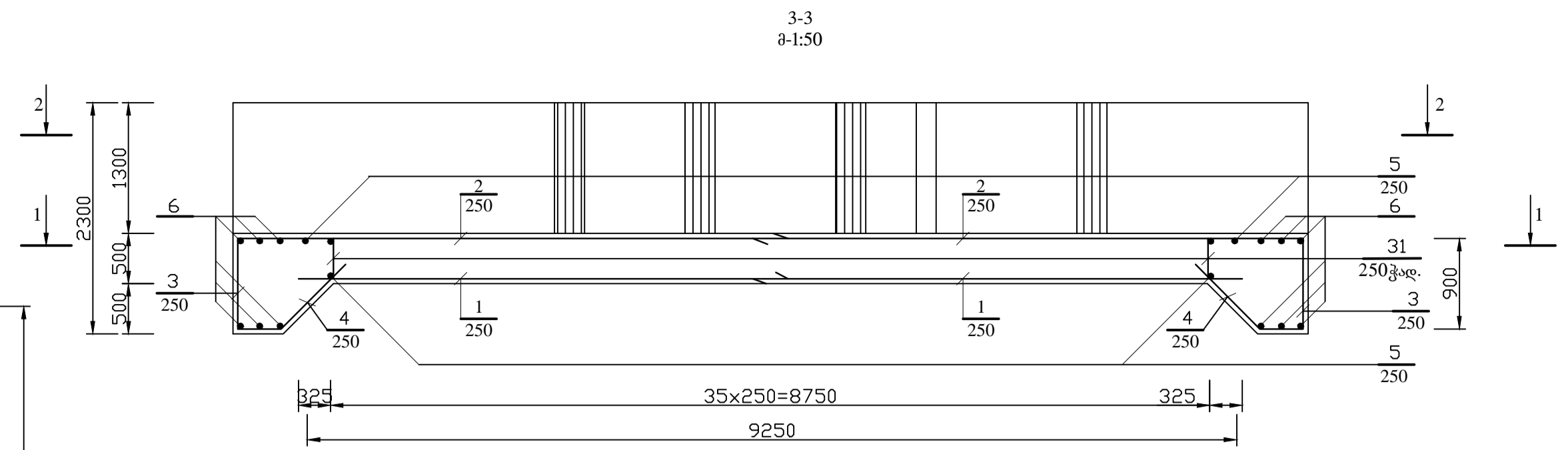
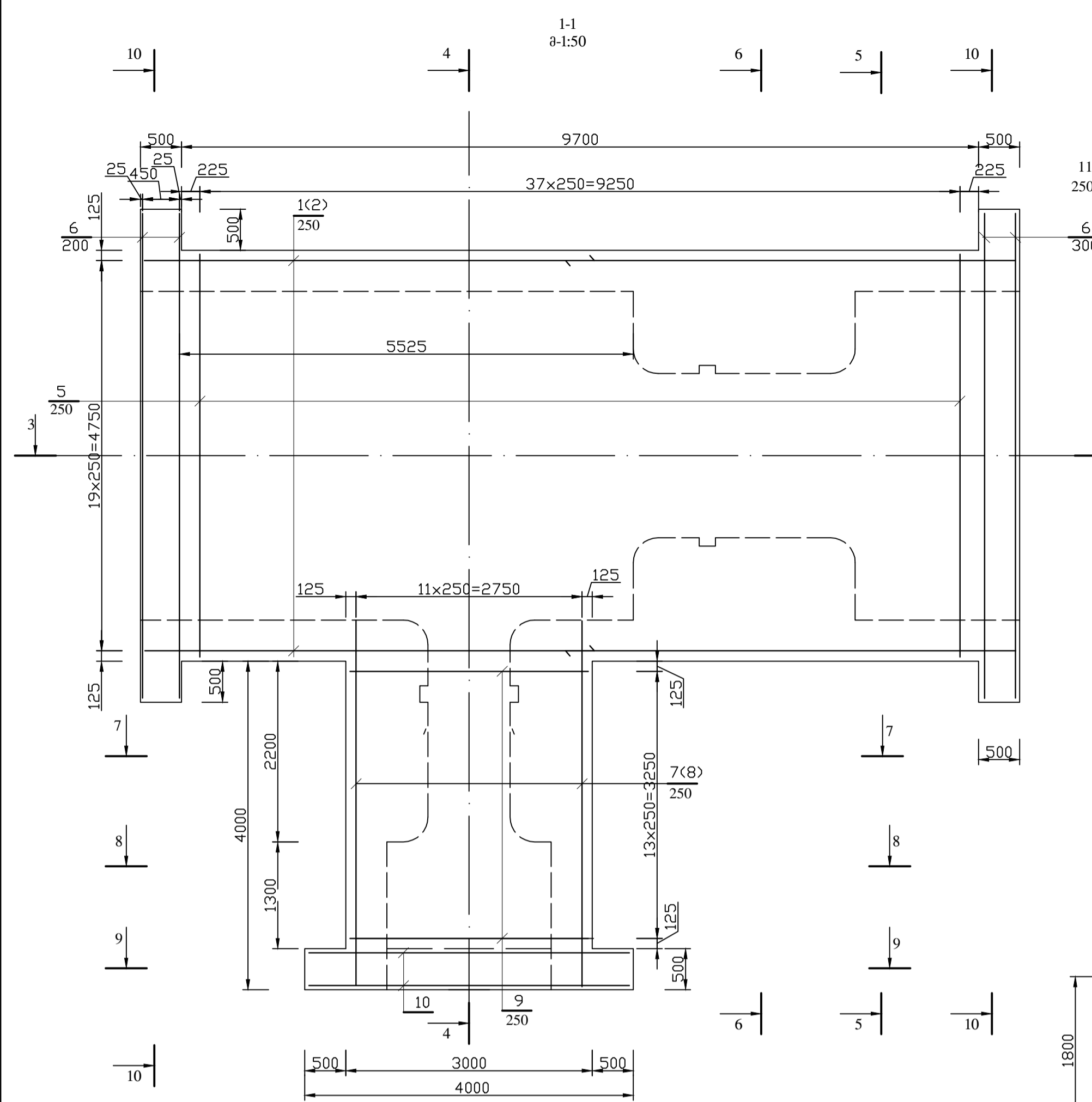
7-7
შ-1:50



8-8
შ-1:50



დაამუშავა					26-ბ-34ა		
შეამოწმა							
პროექტი					დამკვეთის სახელი		
შეამოწმა					გამანაწილებელი რაბი ე.პ. არის		
დირექტორი					სტადია	ფურც.	ფურცლები
					მ.დ.	1	1
					საყვლითი ნახაზი. გვერდი, კრილი		



სპეციფიკაცია

ფურცლის ნომერი	ფურცლის პოზ.	აღნიშვნა	დასახელება	რაოდ.	შენიშვნა
1	2	3	4	5	6
			წყალგამყოფი რაბი		
			Ø14 A-III GOST 5781-82		
	1		l=4800	40	232,3 kg.
	2		l=5930	40	287,0 kg.
	3		l=1300	52	81,8 kg.
	4		l=1300	52	81,8 kg.
	5		l=4900	76	450,6 kg.
	6		l=5900	16	114,2 kg.
	7		l=4920	12	71,4 kg.
	8		l=3620	12	52,6 kg.
	9		l=2900	28	98,3 kg.
	10		l=3900	8	37,8 kg.
	11		l=1620	206	403,8 kg.
	24		l=1420	48	82,5 kg.
	25		l=1250	48	72,6 kg.
	26		l=1125	18	24,5 kg.
	27		l=1800	6	13,1 kg.
	28		l=770	18	16,8 kg.
	29		l=900	54	58,8 kg.
			Ø10 A-III GOST 5781-82		
	12		l=5450	12	40,6 kg.
	13		l=4300	6	15,9 kg.
	14		l=2300	18	25,5 kg.
	15		l=5500	6	20,4 kg.
	16		l=2700	6	10,0 kg.
	17		l=1640	48	48,6 kg.
	18		l=600	48	17,8 kg.
	19		l=900	24	13,3 kg.
	20		l=1200	24	17,8 kg.
	21		l=2800	6	10,4 kg.
	22		l=4300	12	31,8 kg.
	23		l=1600	12	11,9 kg.
	30		l=500	36	11,1 kg.
			Ø8°C/K GOST 5781-82		
	12		l=520	626	72,3 kg.
			საპური მასალა		
			ბეტონი B15 (M 200)		84,8"ზ
			ლითონი მოსამზადებელი ფენისთვის		35,6"ზ

ფილაის ხარჯის უწყისი, კვ

ელემენტის მარკა	არმატურის ნაკეობი		ჩასატანებული ნაკეობი		საერთო ხარჯი
	არმატურის კლასი		ნაკეობის მარკა		
	A-I	A-III	სულ	სულ	
	GOST 5781-82	GOST 5781-82			
	Ø8	Ø14	Ø10	Ø14	
გამანაწილებელი კა	72,3	72,3	2204,5	2751,1	2551,9
ჯამი					2551,9
	სახვევ მათეულზე 0,5%				12,8

ფილაის უწყისი

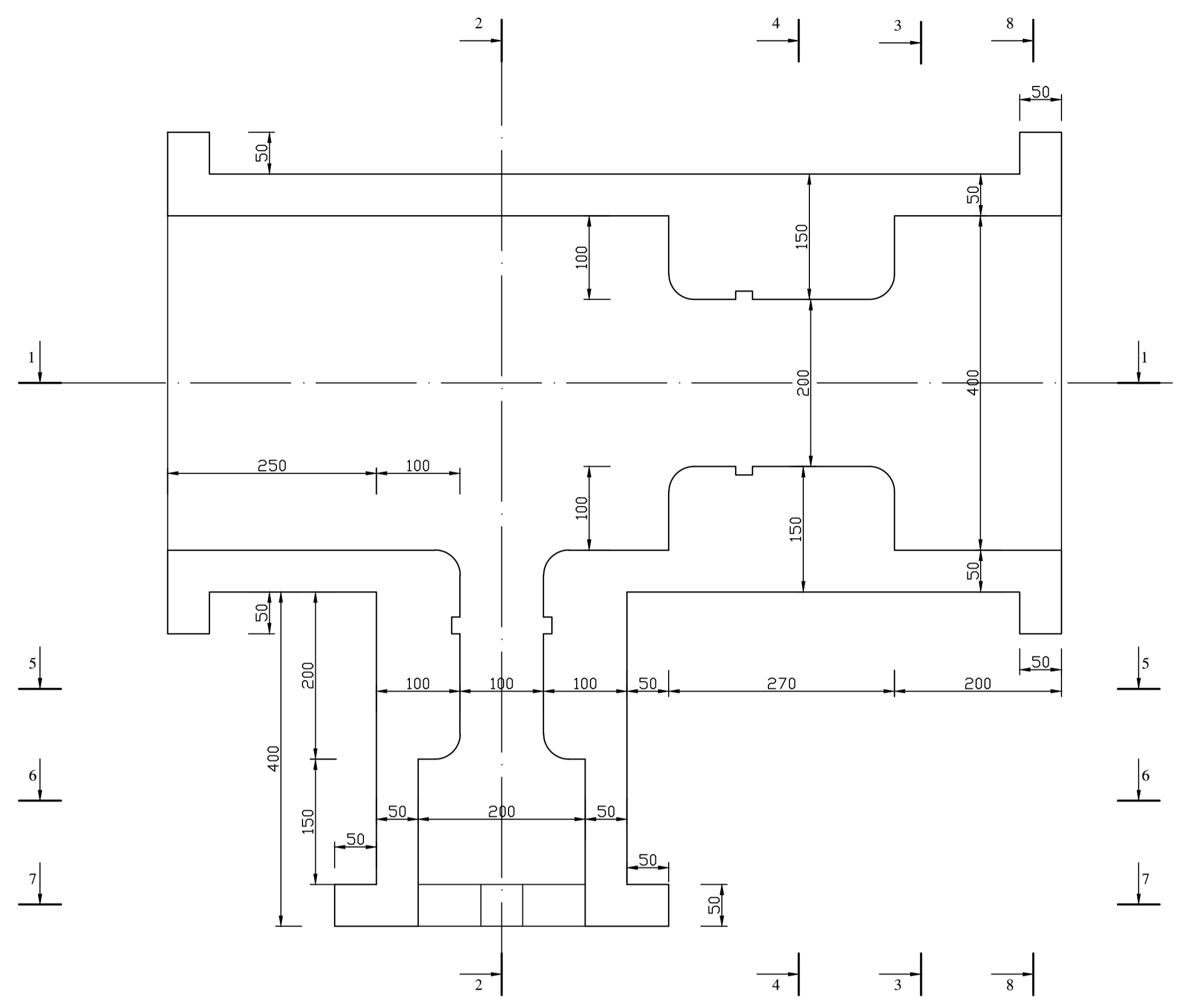
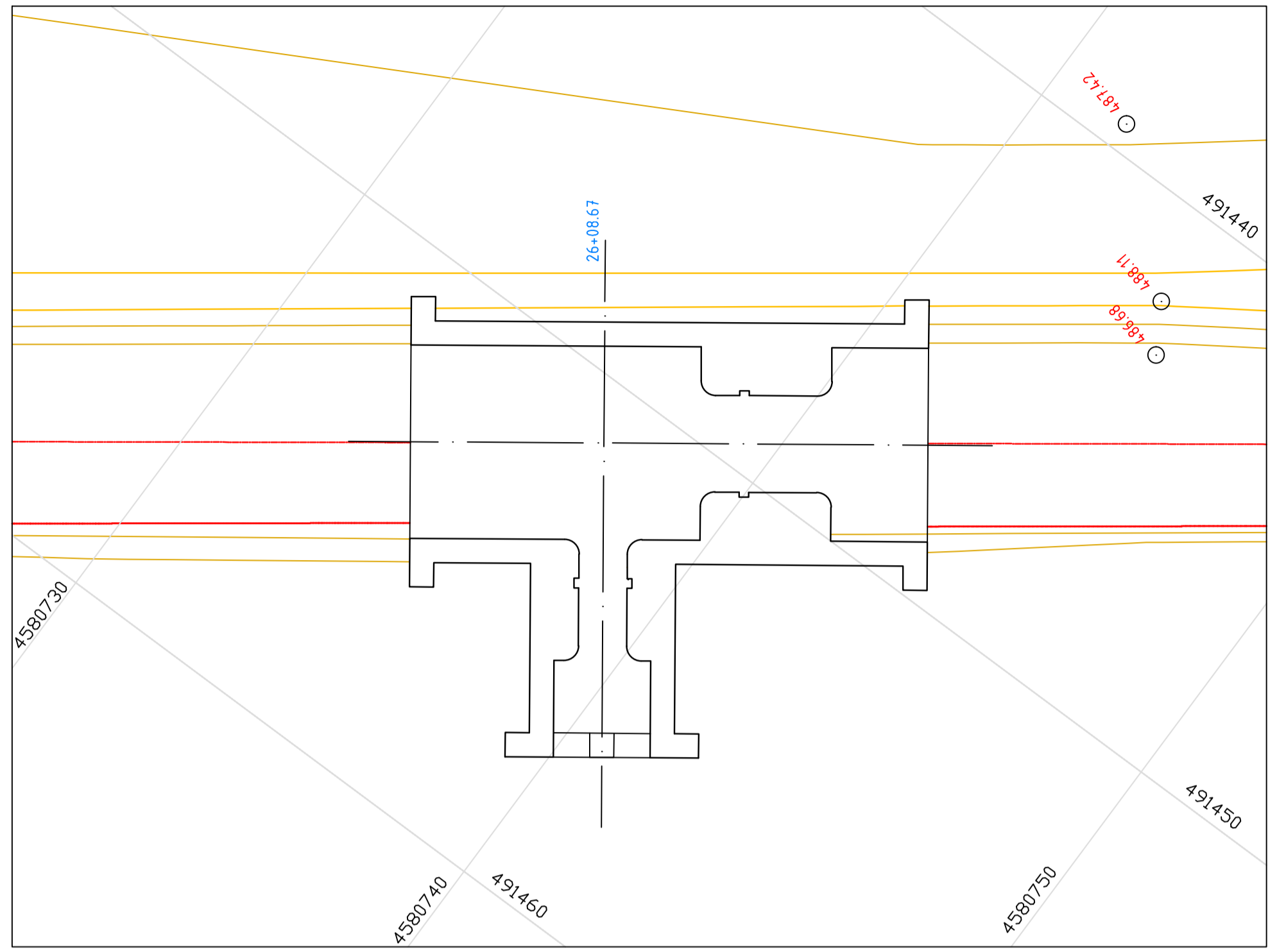
პოზ.	ე ს კ ი ბ ი	პოზ.	ე ს კ ი ბ ი
1	2	1	2
2	5510	17	750
3	420	18	300
4	420	26	900x1350
7	420	28	500x1040
11	420	30	400
14	300	31	500

26-ბ-35

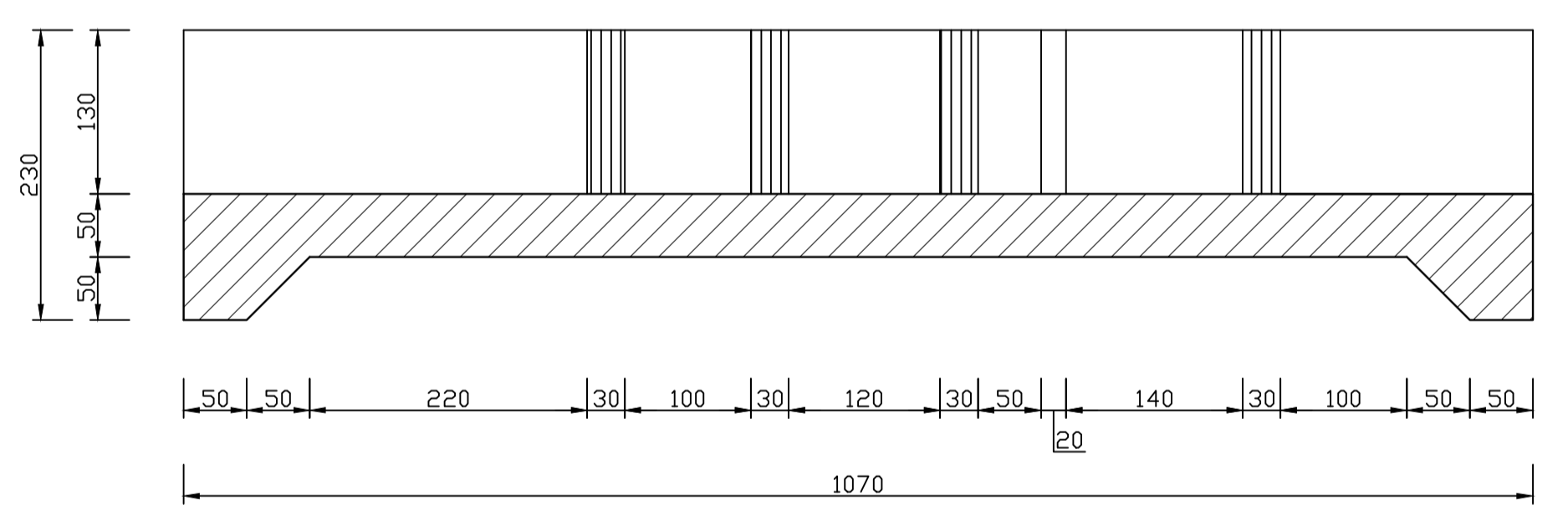
დაამუშავა	შეამოწმა	პროექტი	შეამოწმა	ფურცელი	ფურცლები
				1	1
დამკვეთის სახელი					
გამანაწილებელი რაბი გ-3 არხის სათავესთან. ტიპი რტ-4.					
დამამტურების ნახაზი. კრილი, სპეციფიკაცია					

- წინამდებარე ნახაზი ეკისრება №27-ბ-36 ნახაზთან ერთად;
- არმატურა პერიოდული პროფილისა, კლასი A-III, მარკა 2 52C და ბრეკალი კვივის, კლასი A-I, მარკა ფ-3;
- არმატურის დამცავი ფენის სისქე 5 და/ან 2,5 სმ;
- ბეტონის მარკა B15;
- ბრტყელი ფარების ჩასატანებული ნაწილები დამონტაჟდეს ქარანა-დამამზადებლის ნახაზების შესაბამისად.

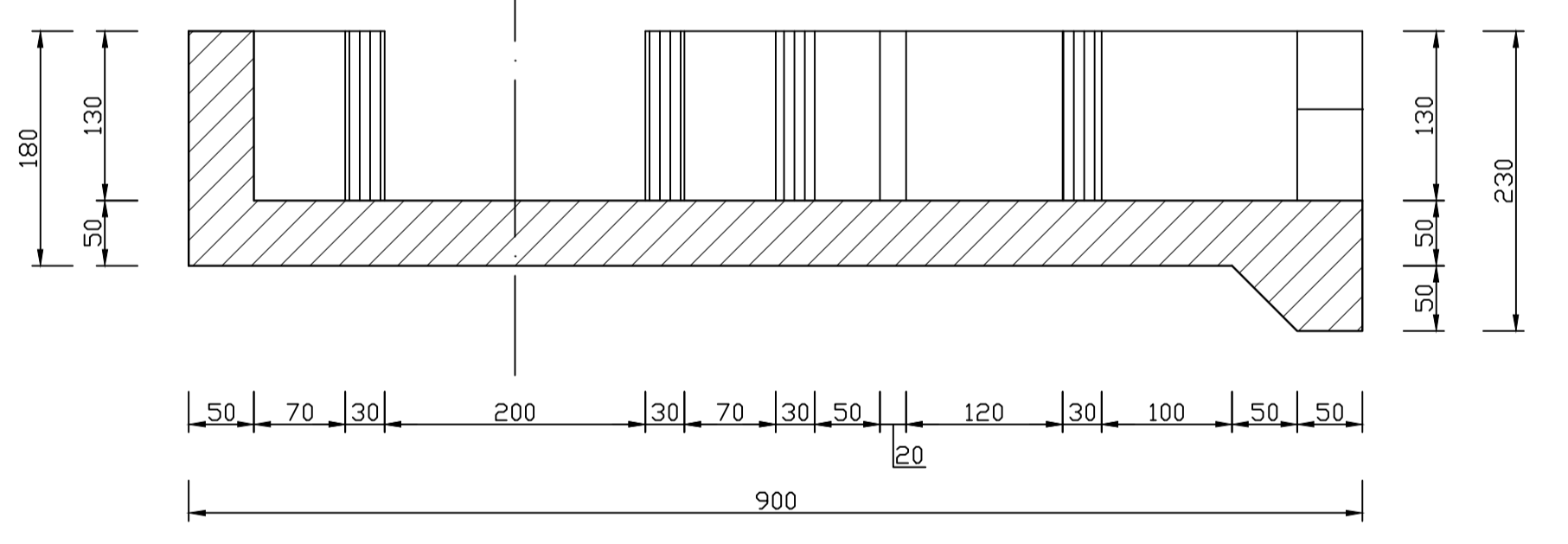
3308
ა-1:100



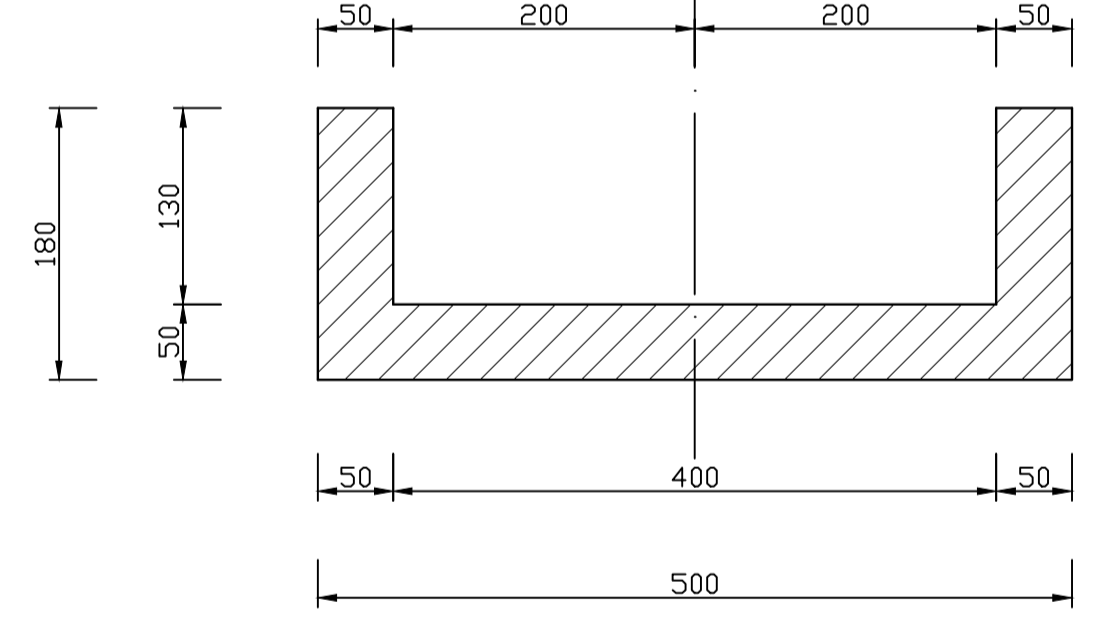
1-1
ა-1:50



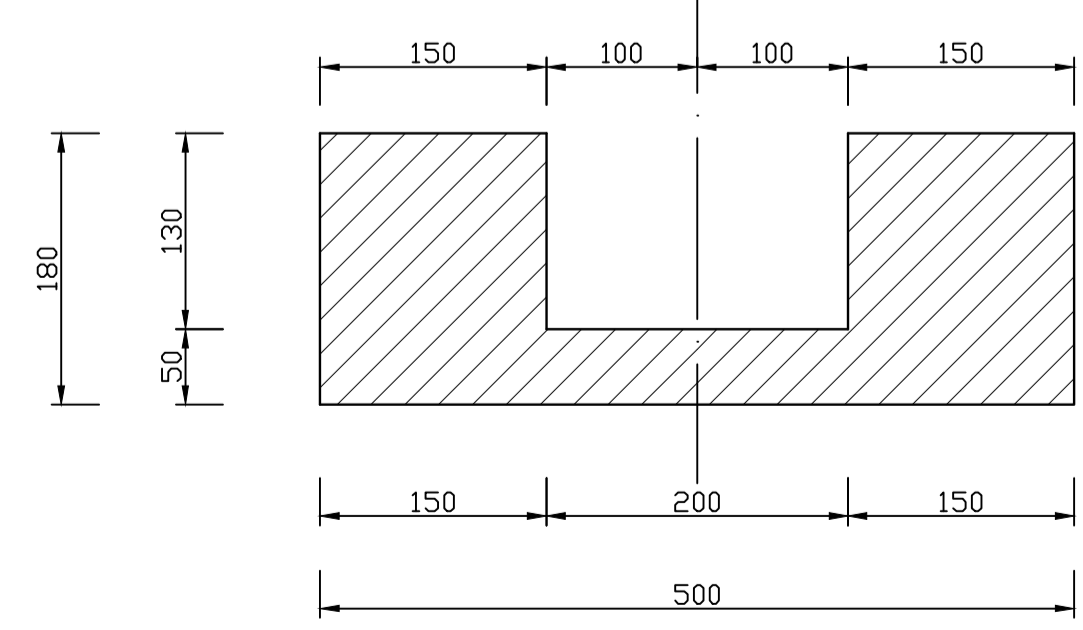
2-2
ა-1:50



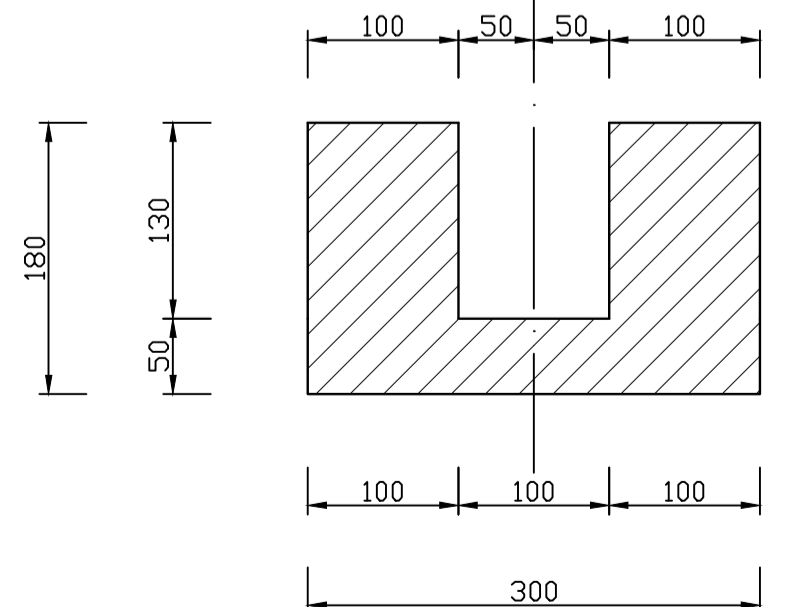
3-3
ა-1:50



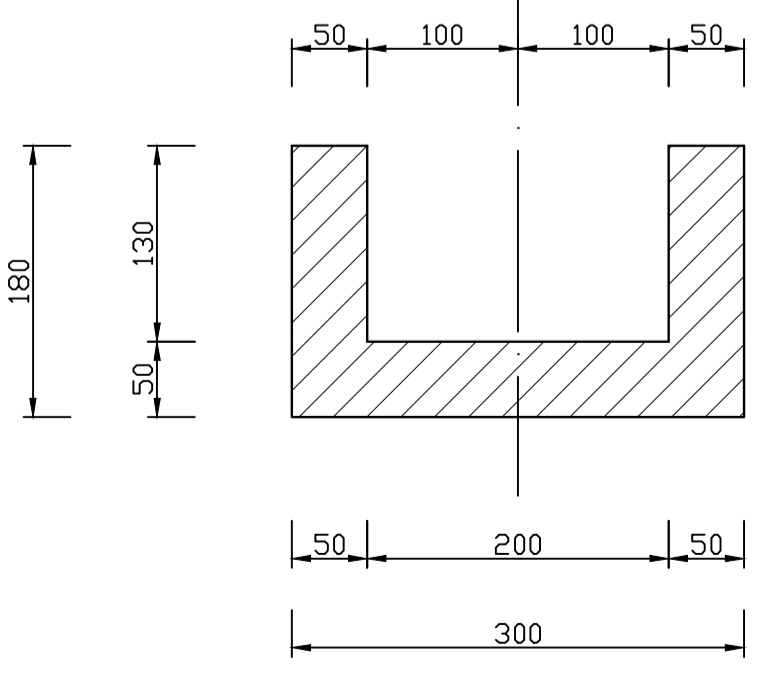
4-4
ა-1:50



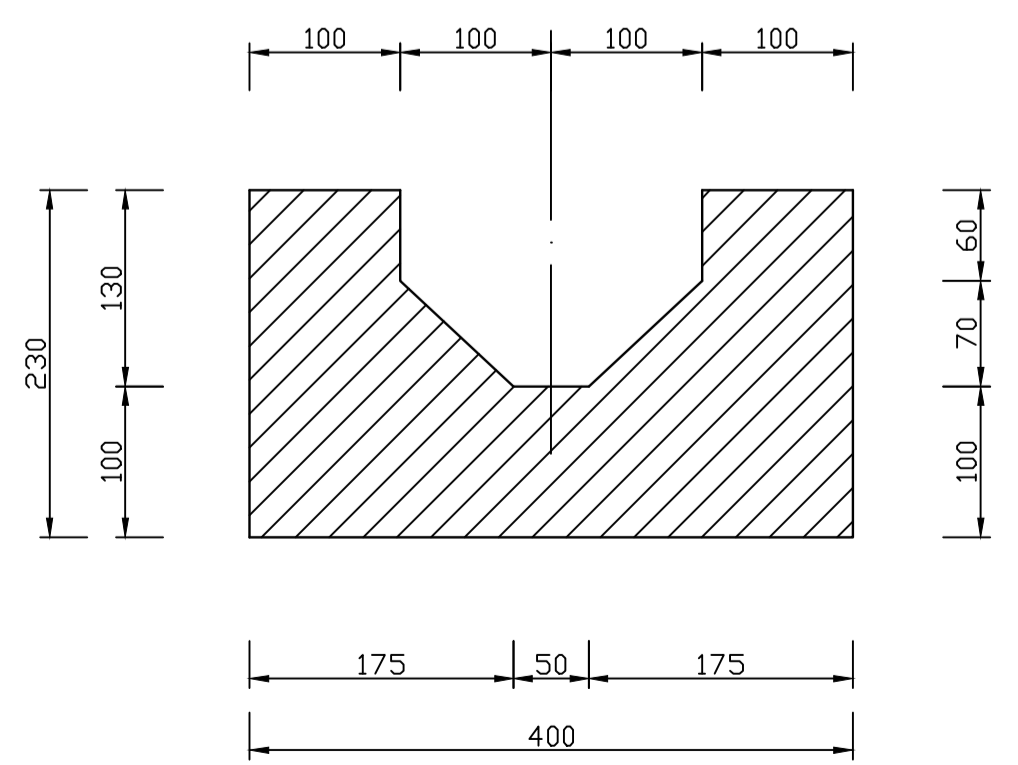
5-5
ა-1:50



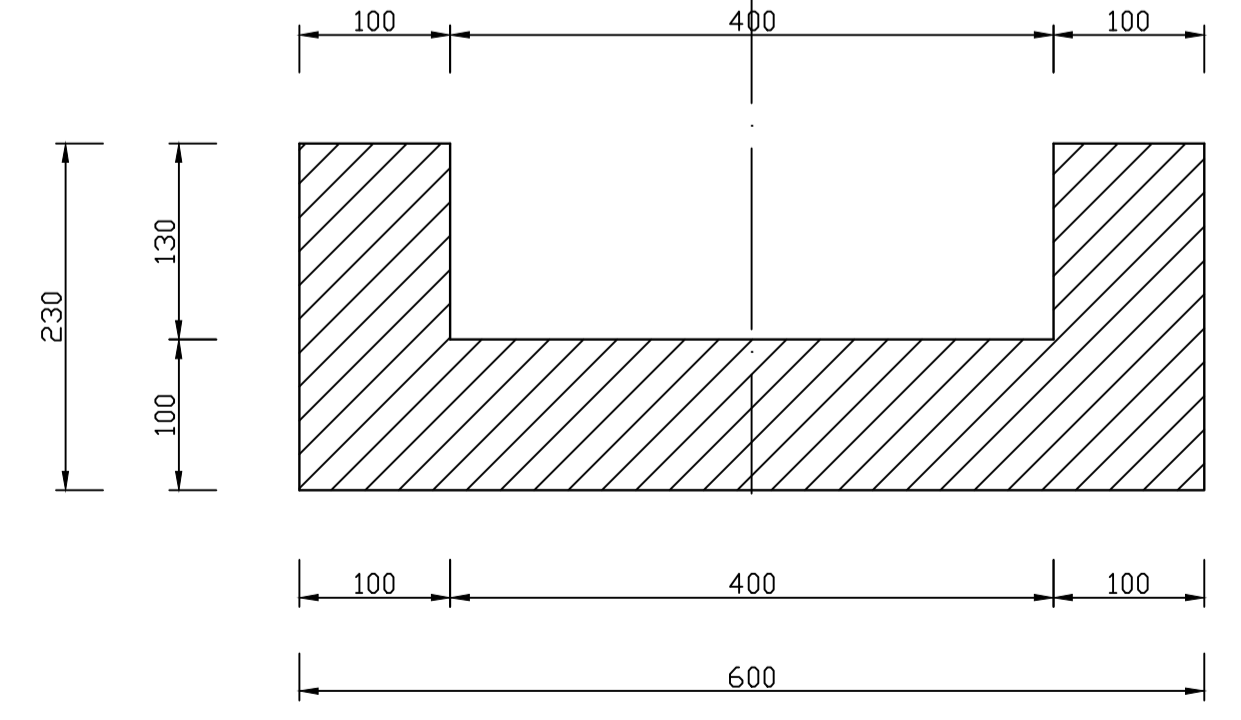
6-6
ა-1:50



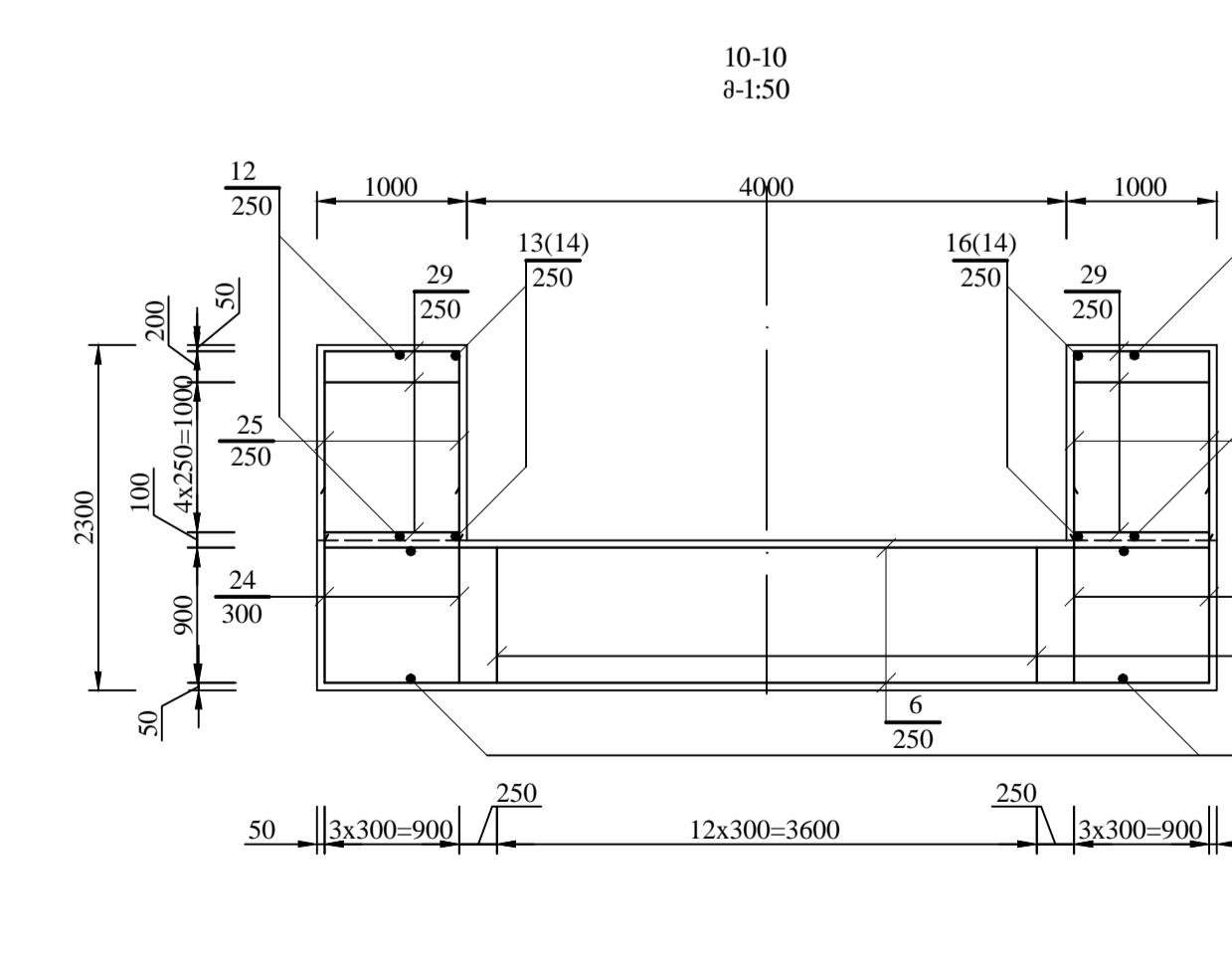
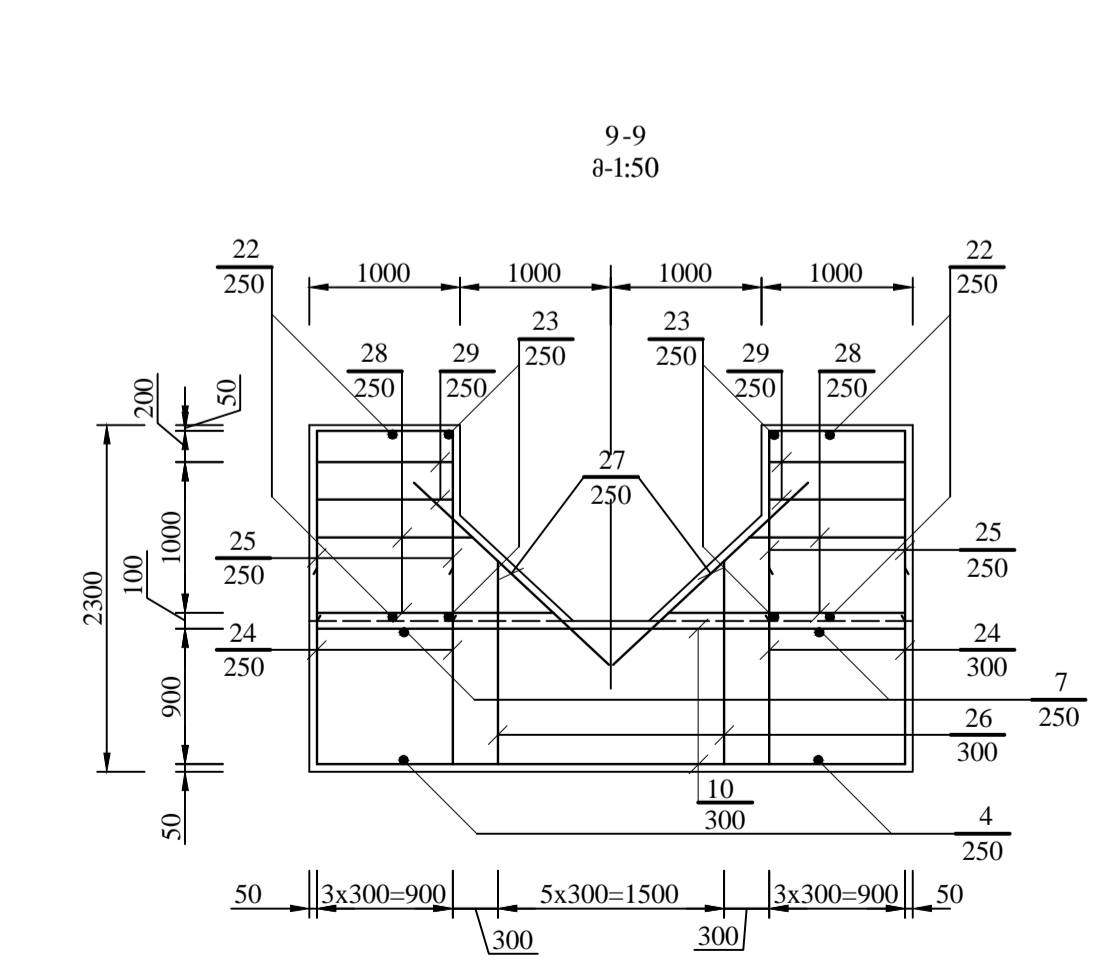
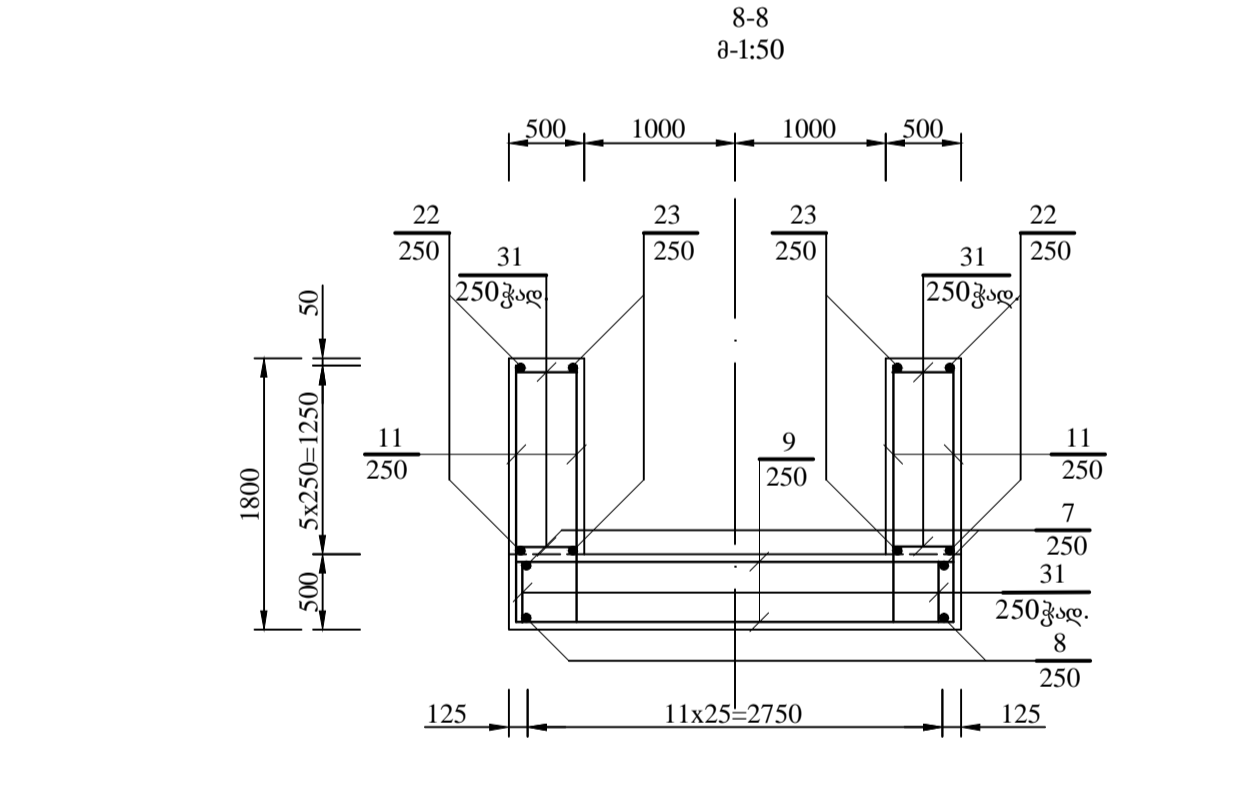
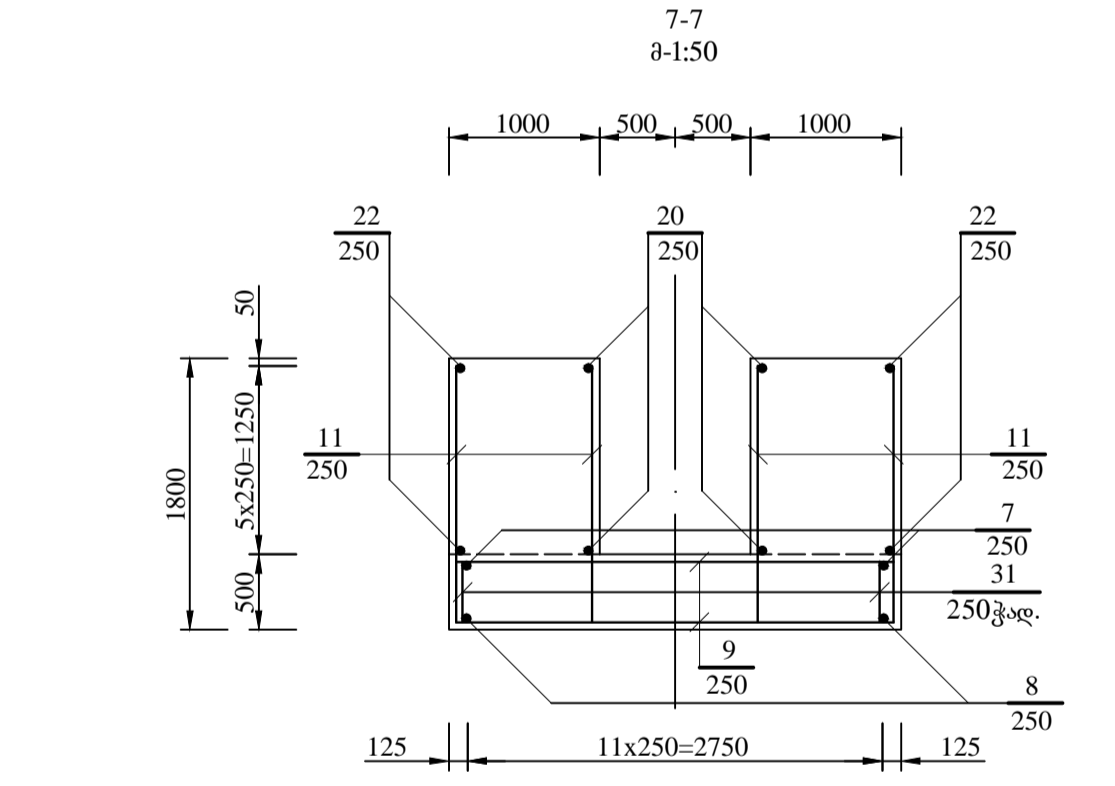
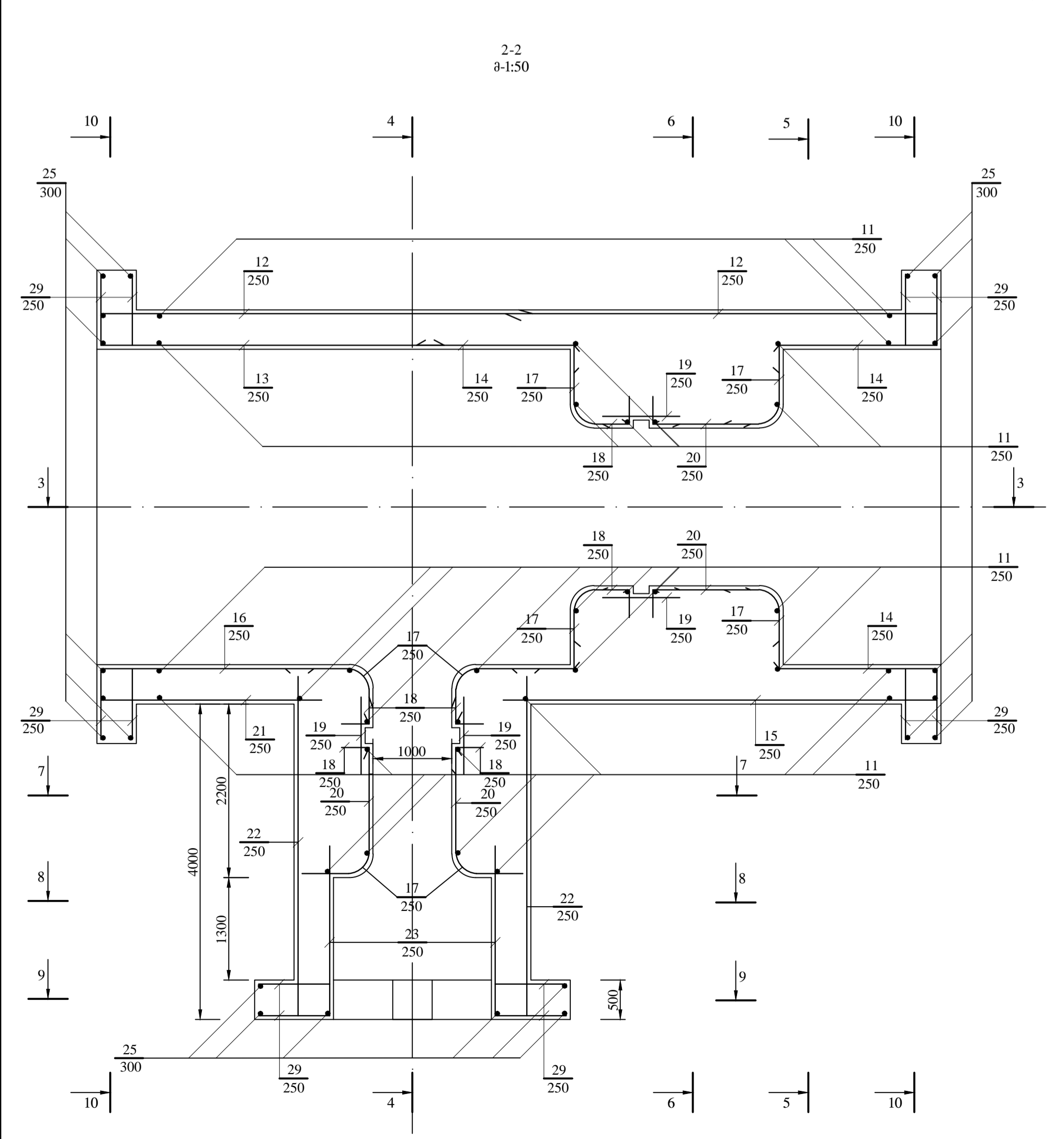
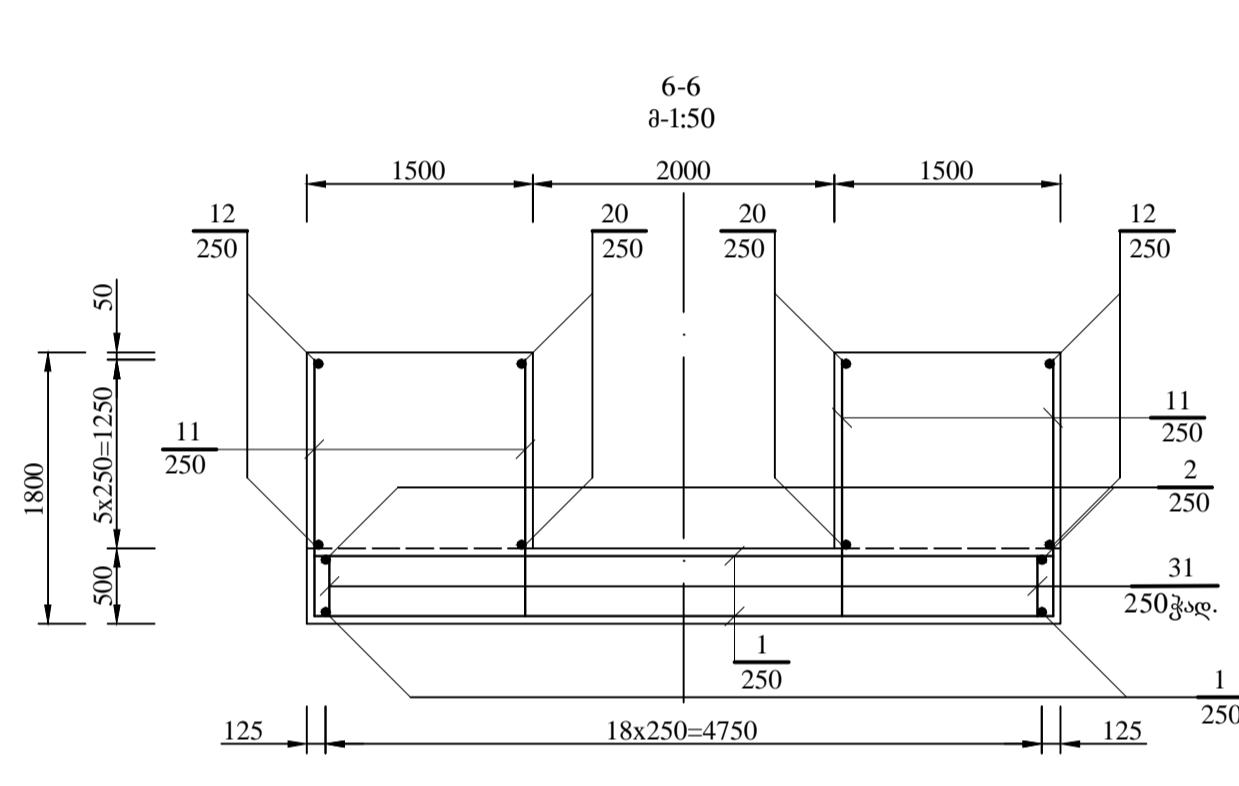
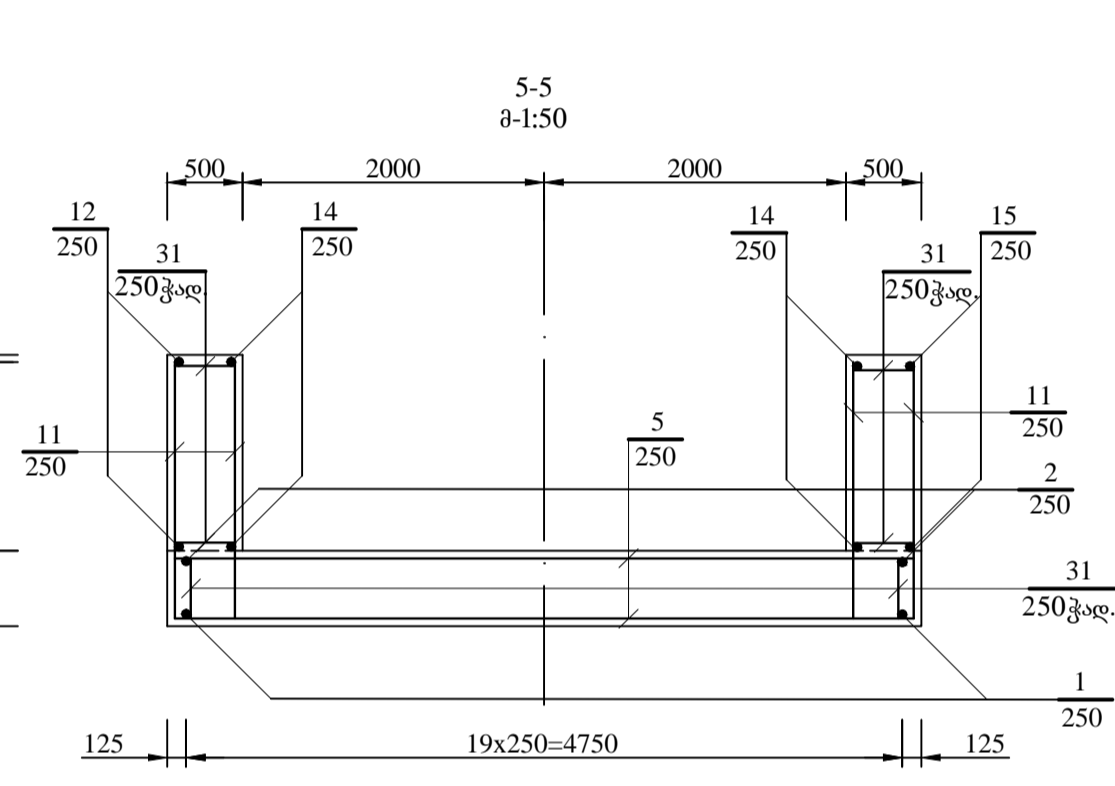
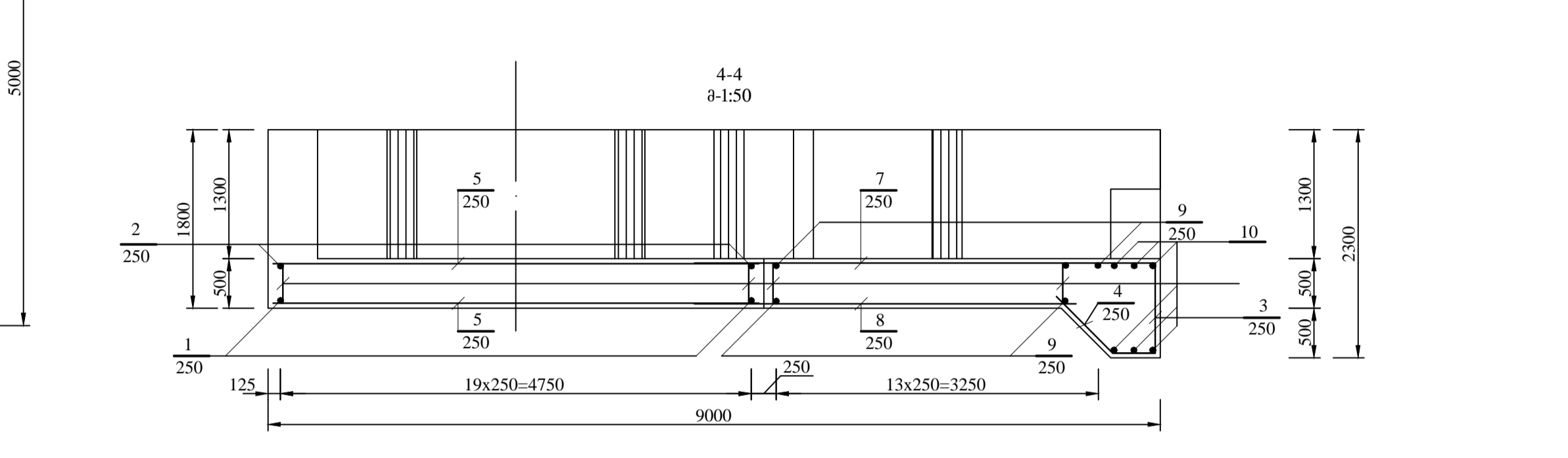
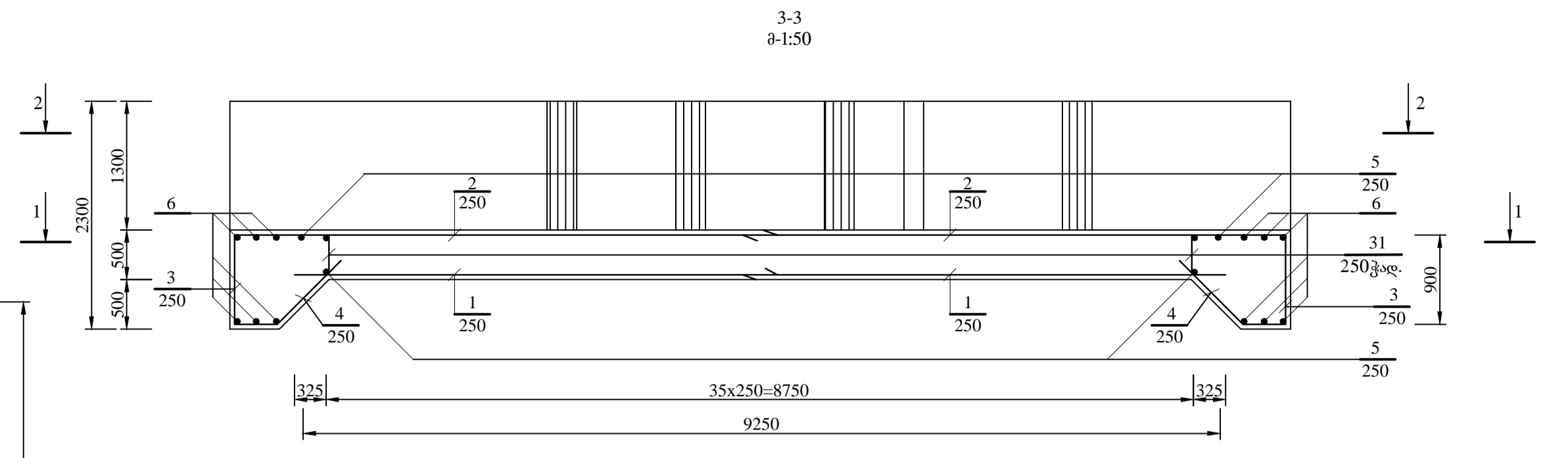
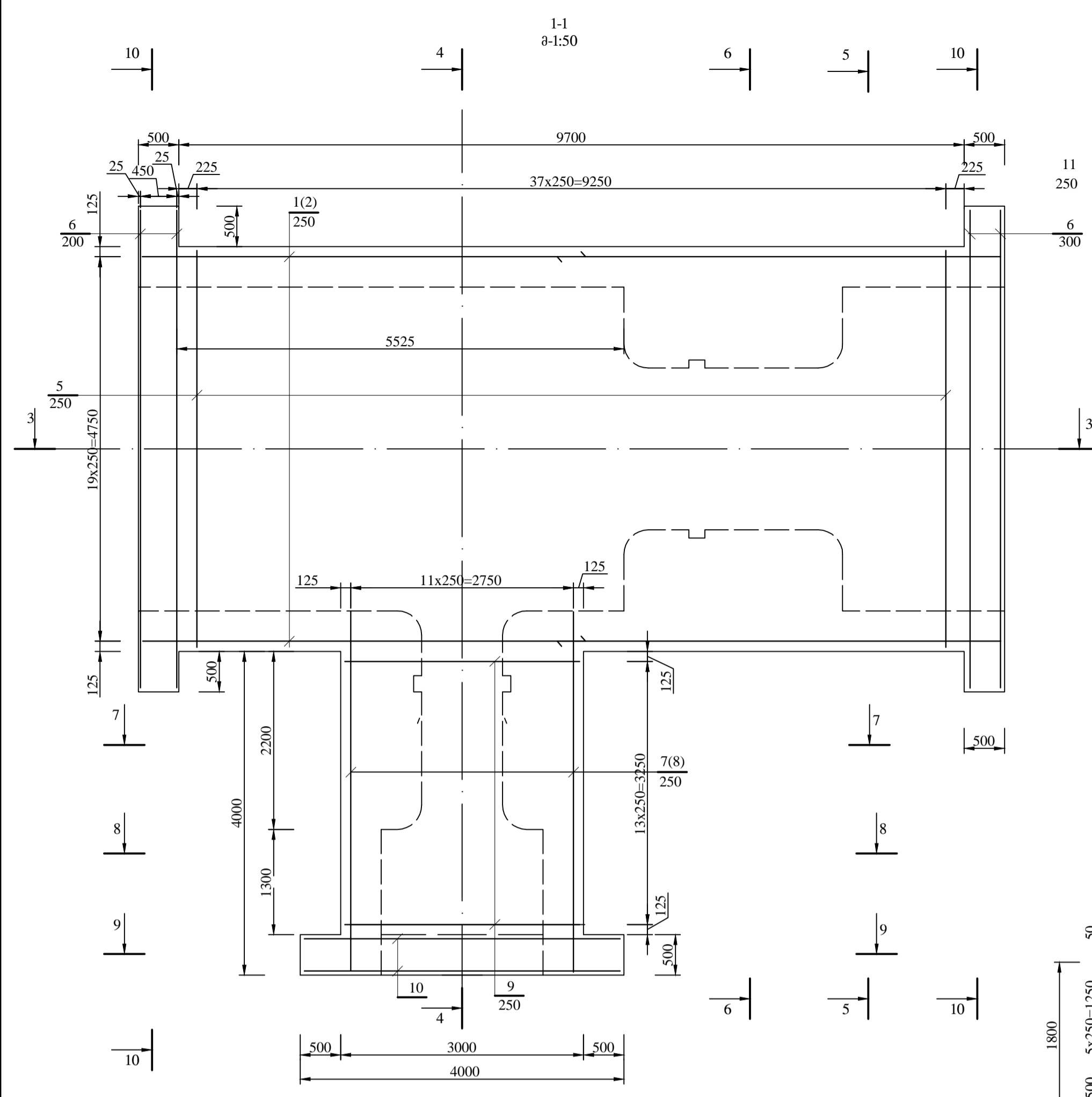
7-7
ა-1:50



8-8
ა-1:50



დაამუშავა										26-ბ-36ა			
შეამოწმა										დგემას სარეზავი სისტემა			
პროექტი										გამანაწილებელი რაბი გ-4 და გნ არხის	სტაფია	ფურც.	ფურცლები
შუამნახველი										საოვესთან. ტაპი რტ-5.	მ.დ.	1	1
დირექტორი										საყვლილი ნახაზი. გეგმა, კრილები			



სპეციფიკაცია

ფურცლის ფურცელი	ფურცლის ნომერი	პოზ.	აღნიშვნა	დასახელება	რაოდ.	შენიშვნა
1	2	3	4	5	6	7
				წყალგამტარი რაბი		
				Ó36/℞℞ GOST 5781-82		
	1			ℓ=4800	40	232,3 kg.
	2			ℓ=5930	40	287,0 kg.
	3			ℓ=1300	52	81,8 kg.
	4			ℓ=1300	52	81,8 kg.
	5			ℓ=4900	76	450,6 kg.
	6			ℓ=5900	16	114,2 kg.
	7			ℓ=4920	12	71,4 kg.
	8			ℓ=3620	12	52,6 kg.
	9			ℓ=2900	28	98,3 kg.
	10			ℓ=3900	8	37,8 kg.
	11			ℓ=1620	206	403,8 kg.
	24			ℓ=1420	48	82,5 kg.
	25			ℓ=1250	48	72,6 kg.
	26			ℓ _პ =1125	18	24,5 kg.
	27			ℓ=1800	6	13,1 kg.
	28			ℓ _პ =770	18	16,8 kg.
	29			ℓ=900	54	58,8 kg.
				Ó32C/℞℞ GOST 5781-82		
	12			ℓ=5450	12	40,6 kg.
	13			ℓ=4300	6	15,9 kg.
	14			ℓ=2300	18	25,5 kg.
	15			ℓ=5500	6	20,4 kg.
	16			ℓ=2700	6	10,0 kg.
	17			ℓ=1640	48	48,6 kg.
	18			ℓ=600	48	17,8 kg.
	19			ℓ=900	24	13,3 kg.
	20			ℓ=1200	24	17,8 kg.
	21			ℓ=2800	6	10,4 kg.
	22			ℓ=4300	12	31,8 kg.
	23			ℓ=1600	12	11,9 kg.
	30			ℓ=500	36	11,1 kg.
				Ó8C/K GOST 5781-82		
	31			ℓ=520	626	72,3 kg.
				საჭერი მასალა		
				ბეტონი B15 (M 200)		84,8"ზ
				ლიორი მოსამზადებელი ფენისთვის		35,6"ზ

ფილადას ხარჯის უწყისი, კგ

ელემენტის მარკა	არმატურის ნაკეობი				ჩასატანებული ნაკეობი		საჭერი ხარჯი
	არმატურის კლასი		სუელი		სუელი		
	A-I	A-III	Ó8	Ó32	ჯამი	ჯამი	
გამანაწილებელი კა	72,3		72,3	2204,5	2479,6	2551,9	2551,9
ჯამი					2551,9	2551,9	2551,9
სახვევ მაგნიულებზე 0,5%							

დეტალების უწყისი

პოზ.	ე ს კ ი ბ ი	პოზ.	ე ს კ ი ბ ი
1	2	1	2
2	5510 420	17	750 420 ℓ?; 2; ?; 2A
3	420 900	18	300 300
4	767A 400	26	900x1350
7	420 4500	28	500x1040
11	420 1200	30	400 30
14	300 2000	31	500

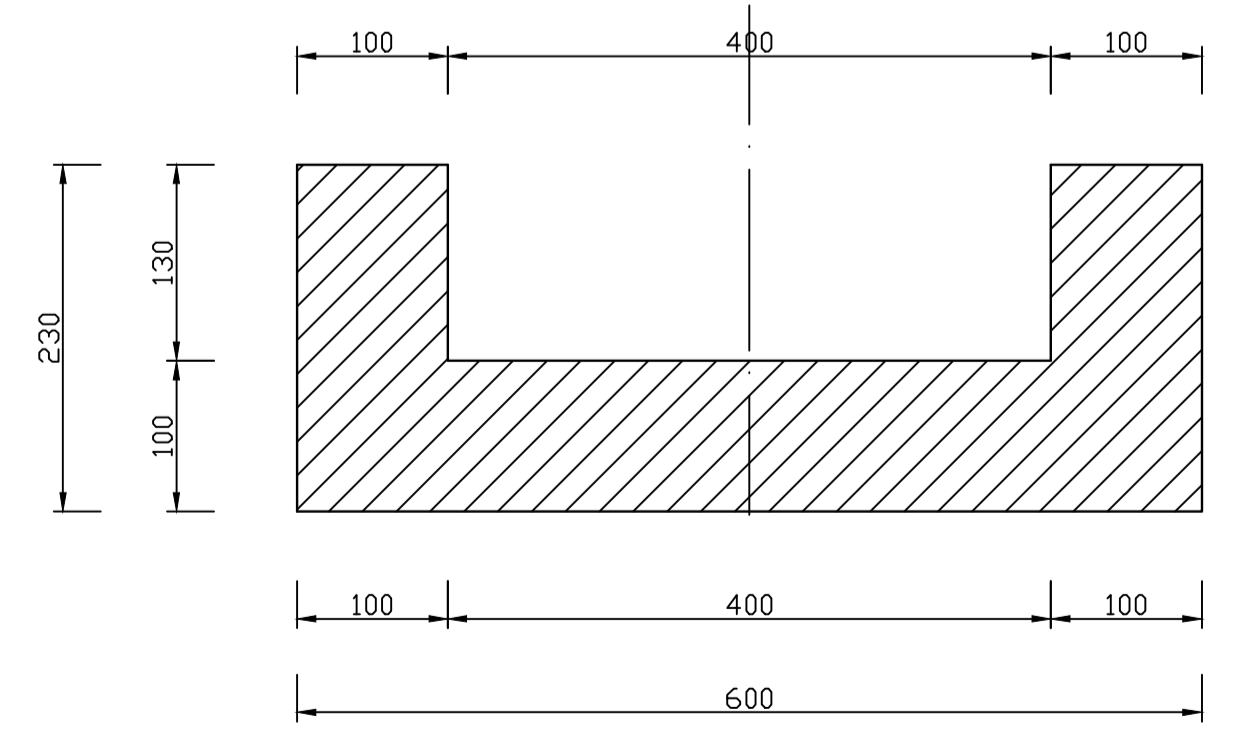
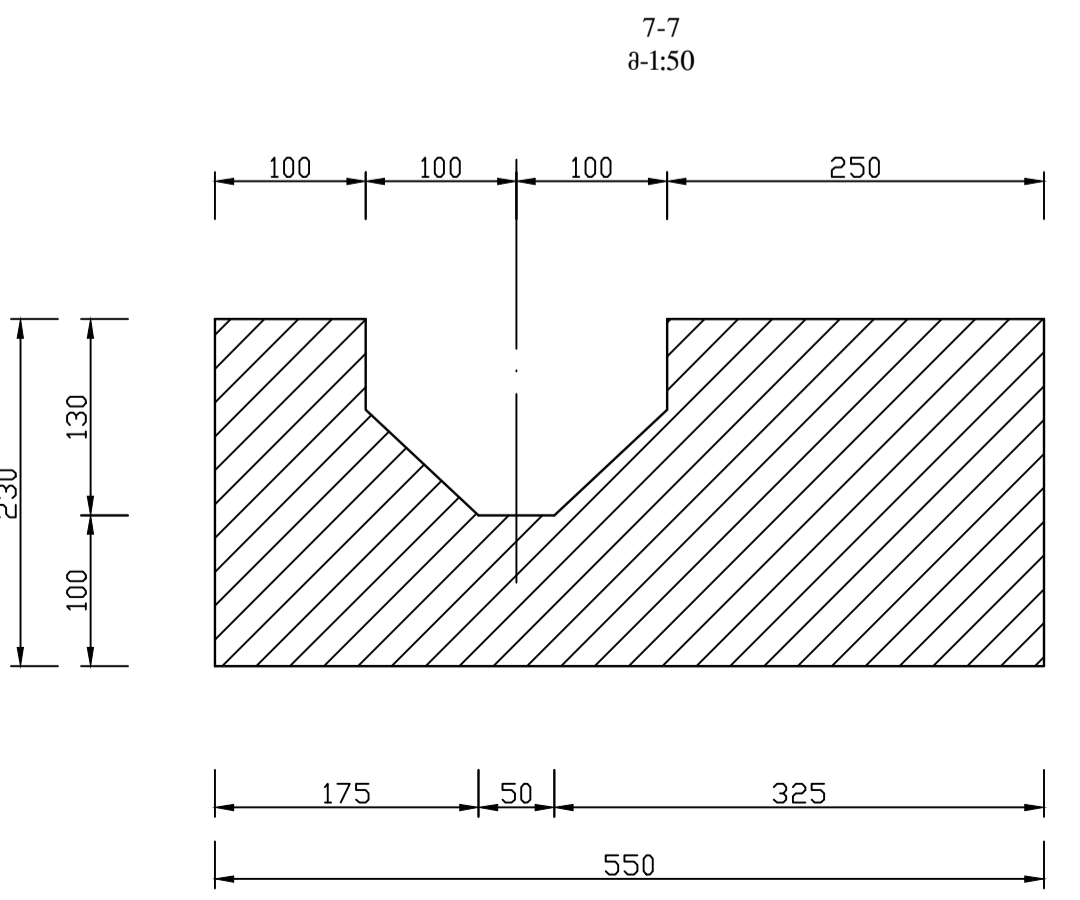
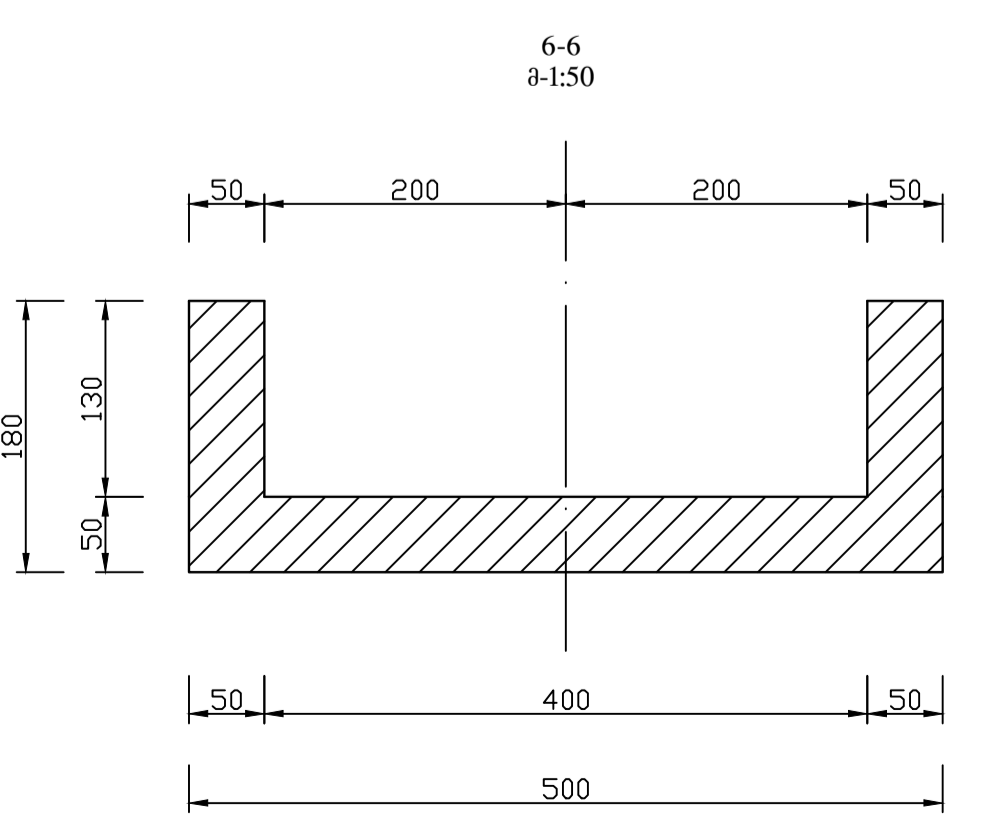
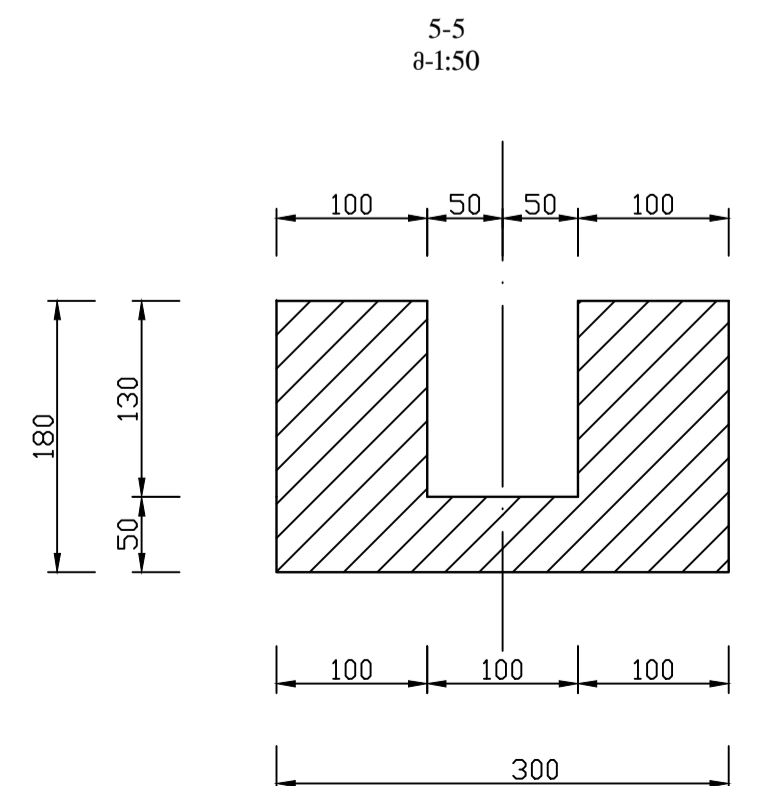
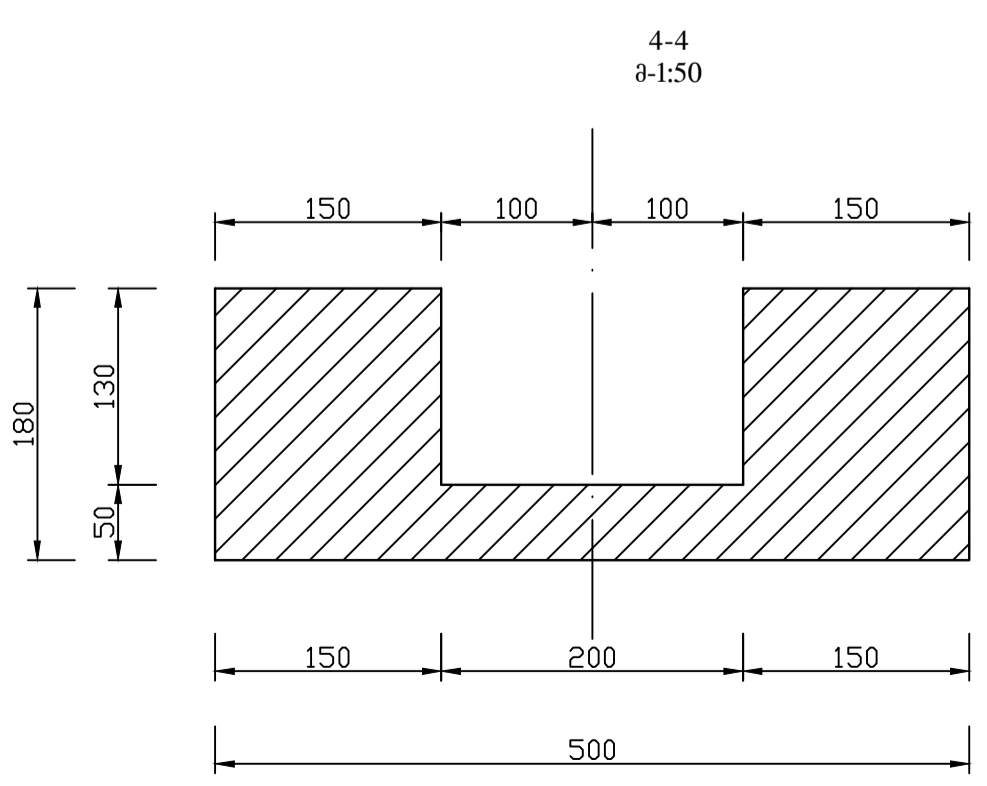
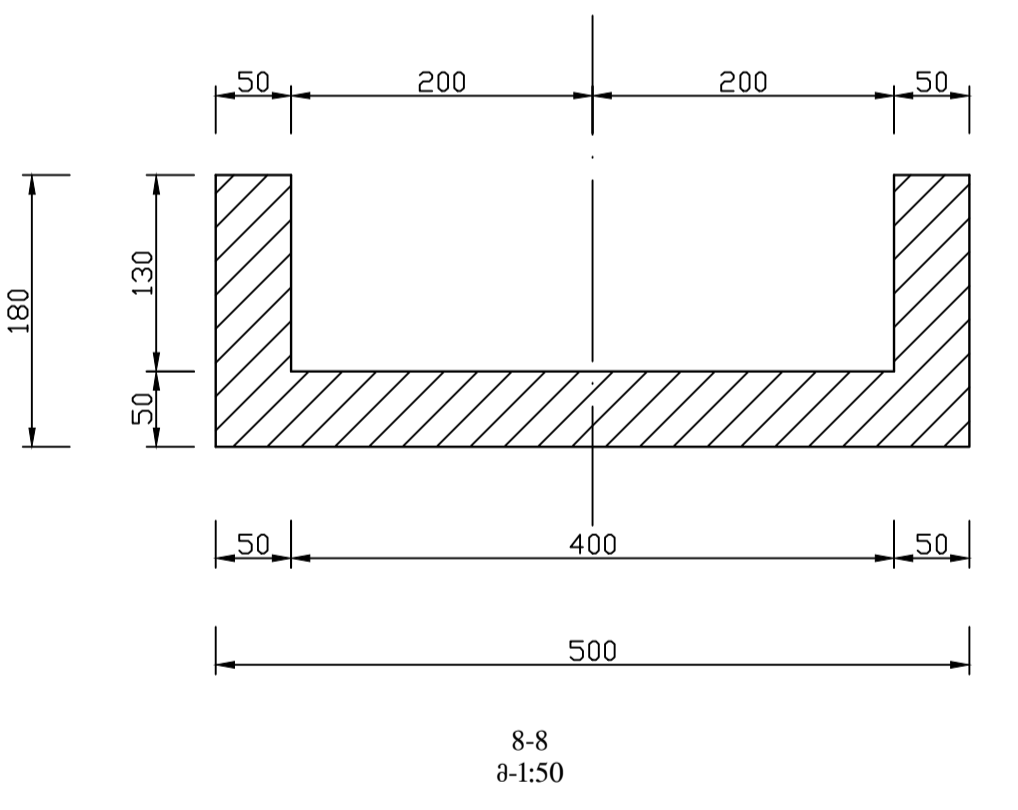
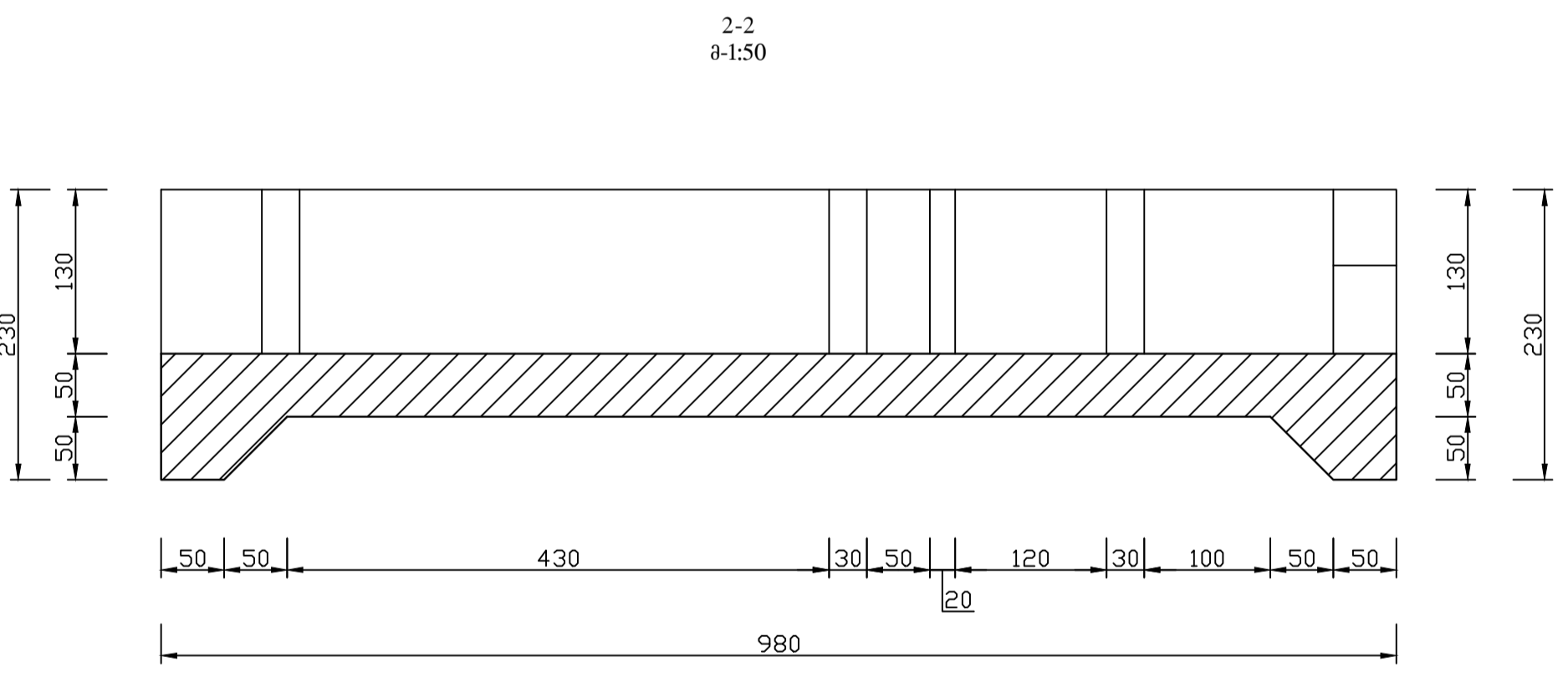
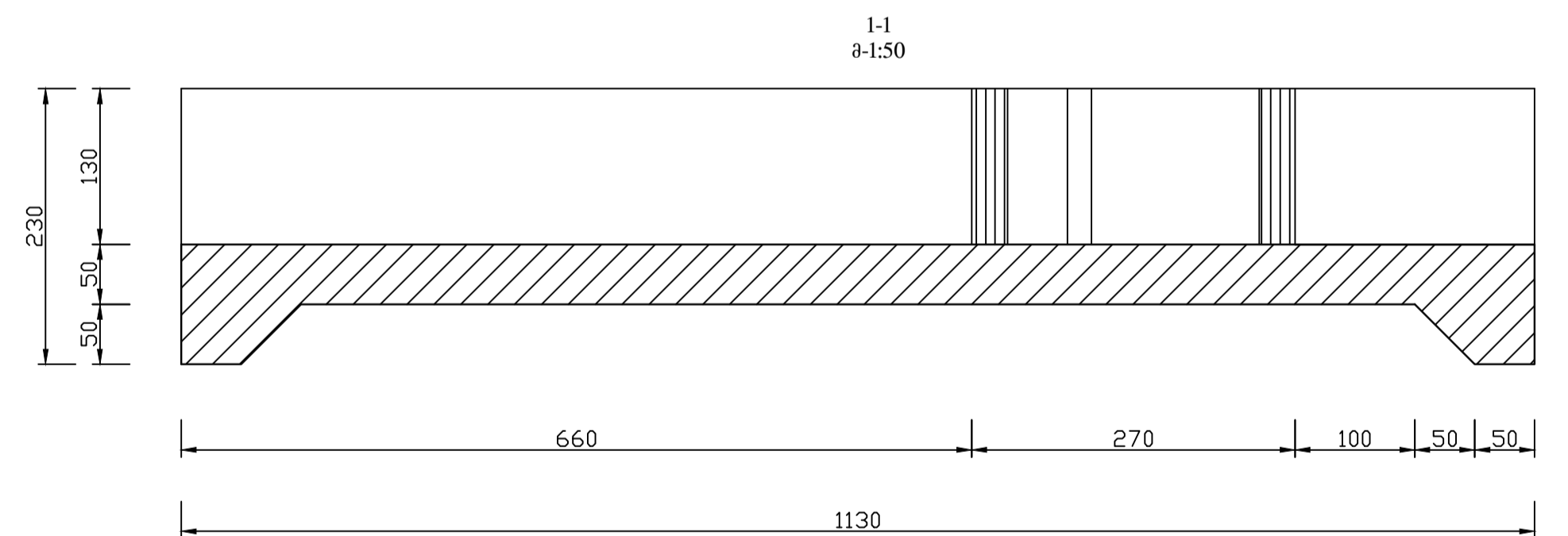
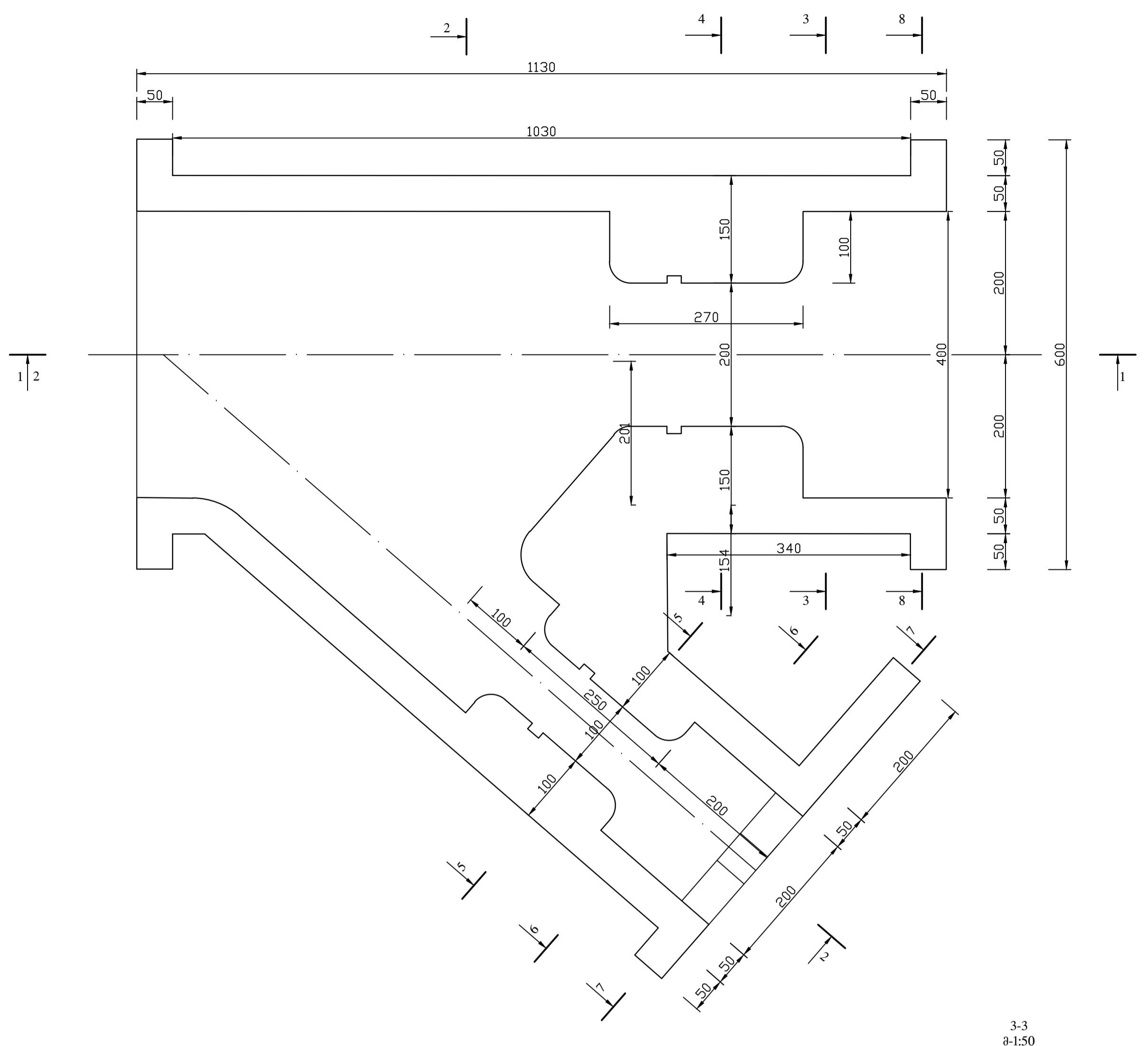
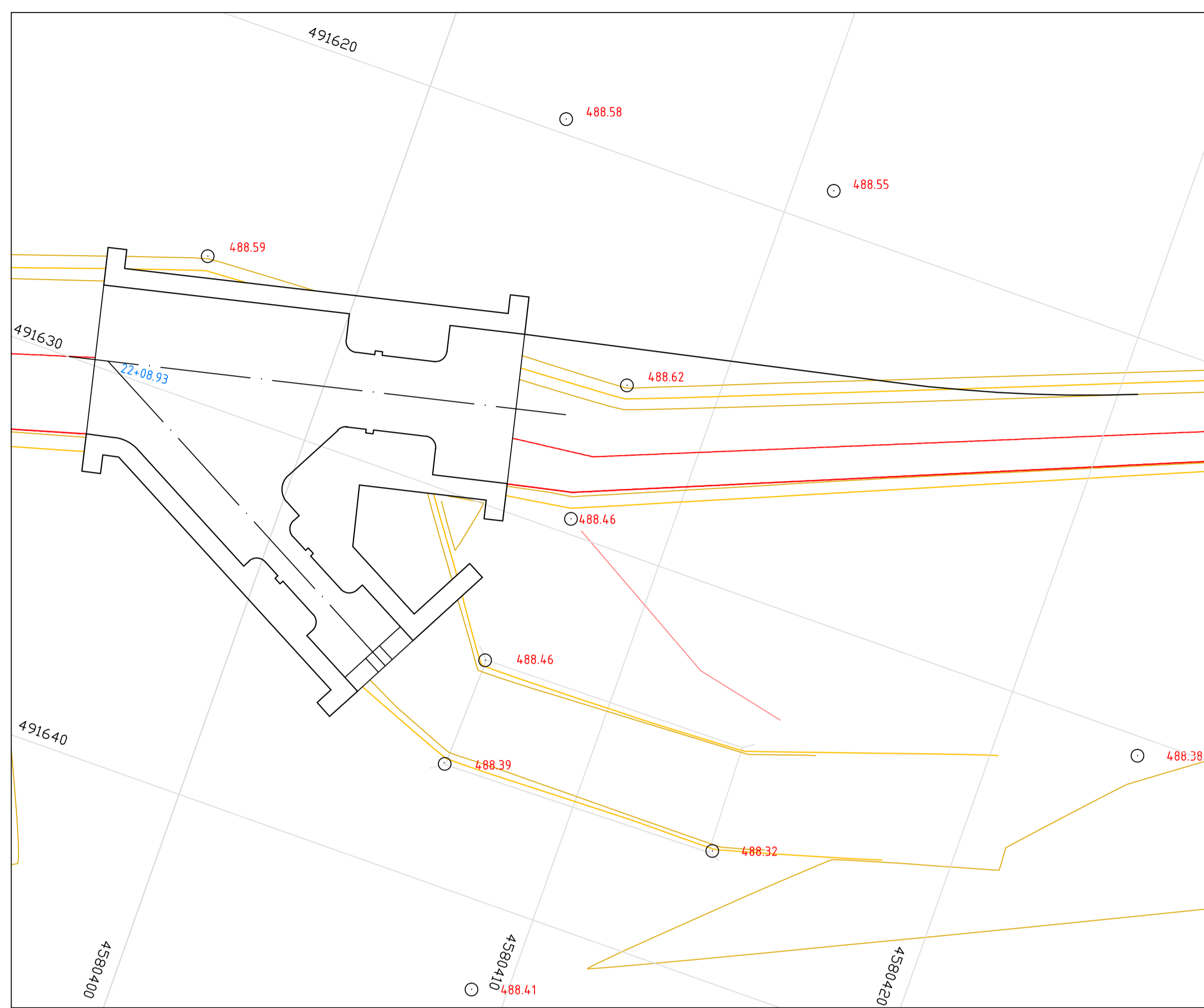
- წინამდებარე ნახაზი ეკითხება №27-პ-36 ნახაზთან ერთად;
- არმატურა პერიოდული პროფილისა, კლასი A-III, მარკა 2 52C და მრგვალი კვეთის, კლასი A-I, მარკა ფ-3;
- არმატურის დამცავი ფენის სისქეა 5 და/ან 2,5 სმ;
- ბეტონის მარკა B15;
- ბრტყელი ფარების ჩასატანებელი ნაწილები დამონტაჟდეს ქარხანა-დამამზადებლის ნახაზების შესაბამისად.

26-პ-37ა

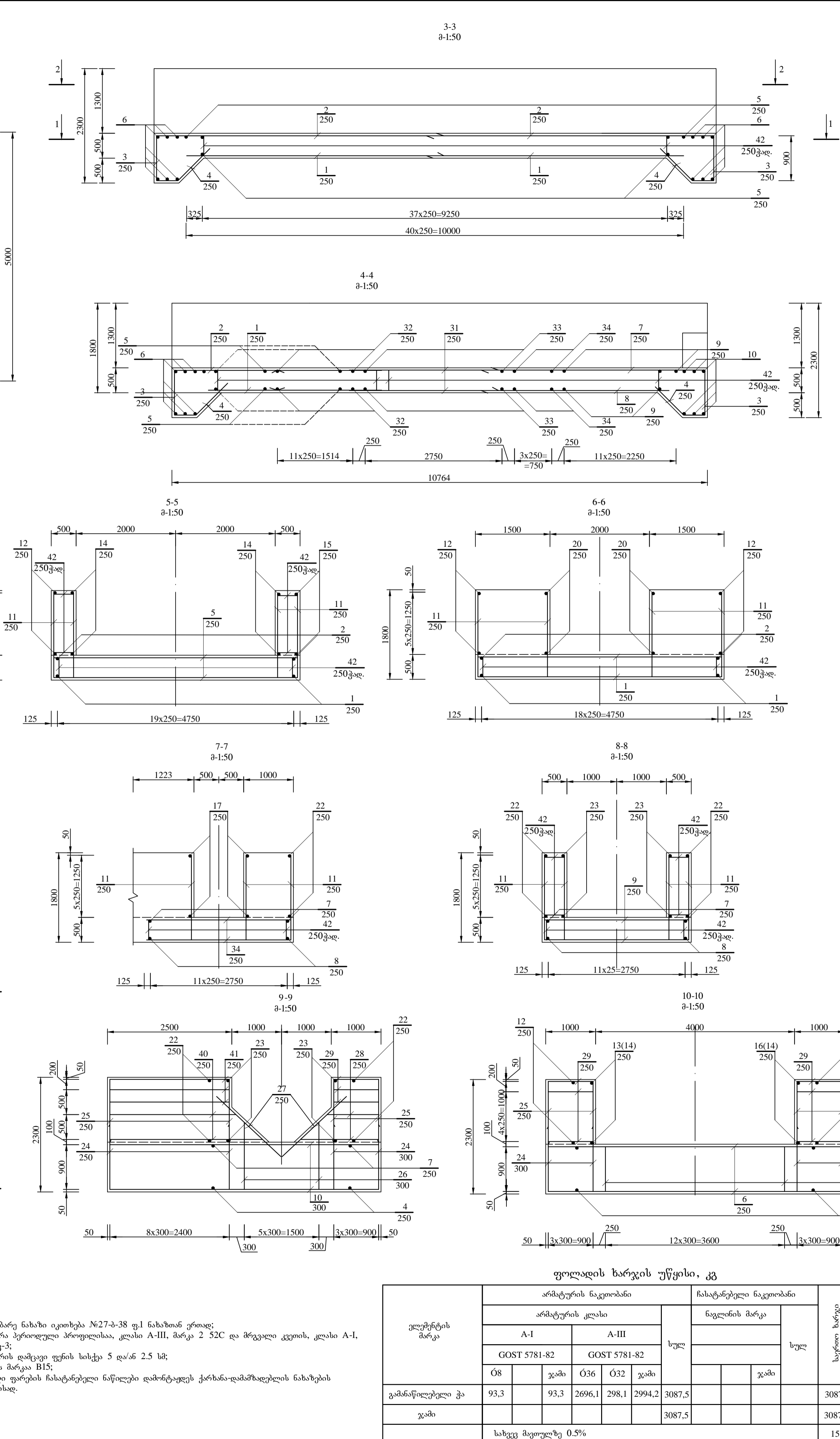
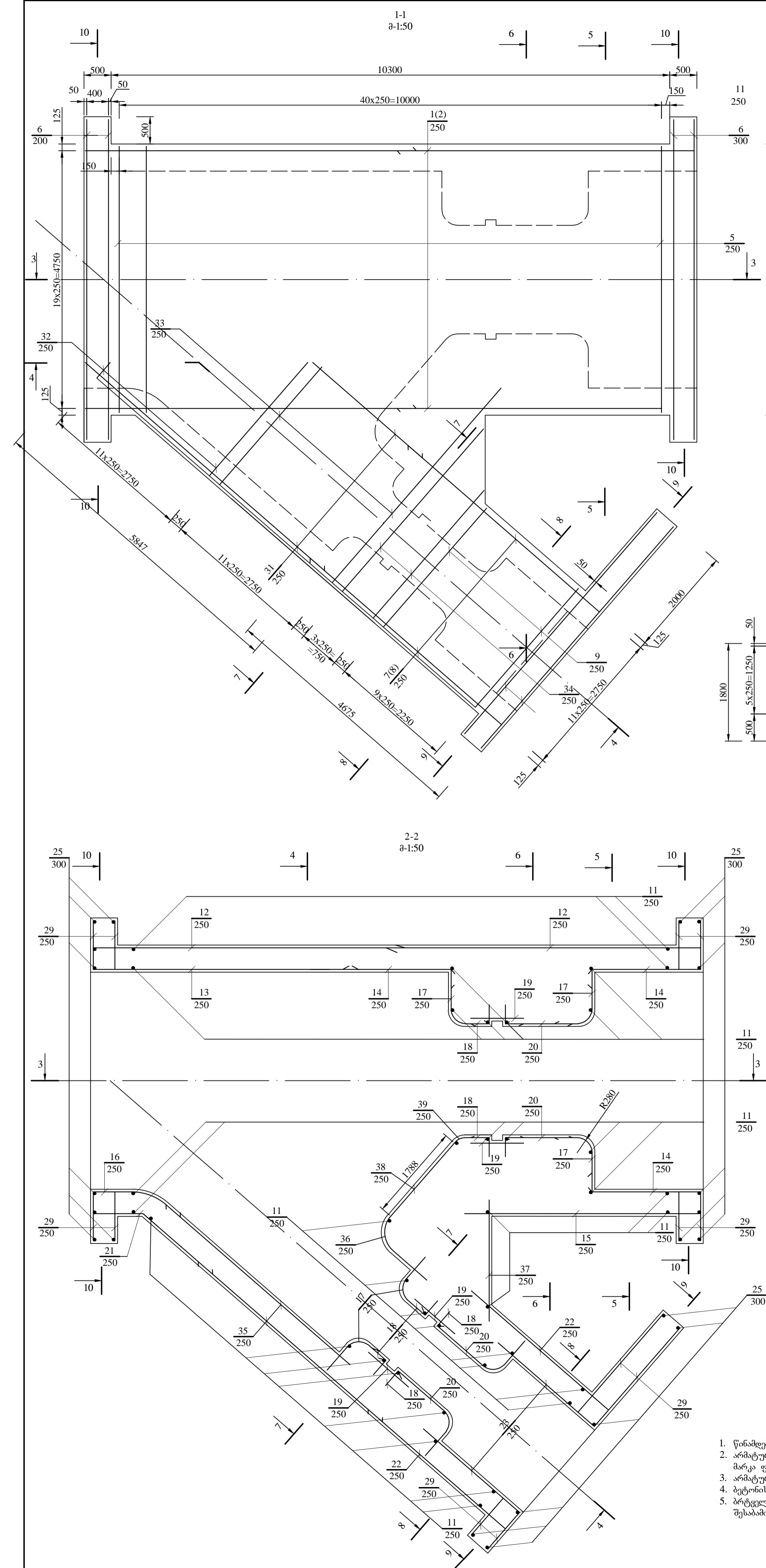
დამკვეთის საპროექტო სისტემა

დამკვეთი	სტადია	ფურც.	ფურცლები
გამანაწილებელი რაბი 2-4 და გვ არის სათავესთან. ტიპი რტ-5.	მ.დ.	1	1
დაარმატურის ნახაზი. კრილუბი, სპეციფიკაცია			

პეგა
ა-1:100



დაამუშავა					26-ბ-38ა		
შეამოწმა							
პროექტი					დამკვეთი საქართველოს რაზი გ-5 არხის სათავესთან. ტიპი რტ-6.		
შეამოწმა							
დირექტორი					სტადია	ფურც.	ფურცლები
					ა.დ.	1	2
სავალი ნახაზი. გეგმა, კორექტი							



ფორმ. ნომ.	პოზ.	აღნიშვნა	დასახელება	რაოდ.	შენიშვნა
წყალგამყოფი რაბი					
Ó36°C/ℝℝ GOST 5781-82					
1			l=5100	40	246,8 kg.
2			l=6230	40	301,5 kg.
3			l=1300	52	81,8 kg.
4			l=1300	52	81,8 kg.
5			l=4900	82	486,2 kg.
6			l=5900	16	114,2 kg.
7			l=5080	12	73,8 kg.
8			l=3620	12	52,6 kg.
9			l=2900	20	70,2 kg.
10			l=5400	8	52,3 kg.
11			l=1620	248	486,1 kg.
24			l=1420	60	103,1 kg.
25			l=1250	60	90,8 kg.
26			l _ა =1125	18	24,5 kg.
27			l=1800	6	13,1 kg.
28			l _ა =770	6	5,6 kg.
29			l=900	54	58,8 kg.
31			l _ა =4270	24	124,0 kg.
32			l _ა =1585	24	46,0 kg.
33			l _ა =3825	24	111,1 kg.
34			l _ა =3950	8	38,2 kg.
40			l _ა =2270	6	16,5 kg.
41			l=2400	6	17,4 kg.
Ó32°C/ℝℝ GOST 5781-82					
12			l=5750	12	42,6 kg.
13			l=4900	6	18,1 kg.
14			l=2300	18	25,5 kg.
15			l=4350	6	20,4 kg.
16			l=1702	6	6,3 kg.
17			l=1640	42	42,5 kg.
18			l=600	48	17,8 kg.
19			l=900	24	13,3 kg.
20			l=1200	24	17,8 kg.
21			l=2620	6	9,7 kg.
22			l=3350	12	24,8 kg.
23			l=2350	12	17,4 kg.
30			l=500	26	8,0 kg.
35			l=2410	6	8,9 kg.
36			l=1832	6	6,8 kg.
37			l=2300	6	8,5 kg.
38			l=1790	6	6,6 kg.
39			l=830	6	3,1 kg.
Ó8°C/K GOST 5781-82					
40			l=520	808	93,3 kg.
საჭირო მასალა					
				ბეტონი B15 (M 200)	
				ღირღვი მასალა	
				ღირღვი მასალა	

პოზ.	გ ს კ ი ზ ი	პოზ.	გ ს კ ი ზ ი
2	5810	21	920
3	900	26	900x1350
4	400	28	500x1040
7	4660	30	400
11	1200	31	2690x5850
14	2000	32	400x2770
16	725	33	2900x4750
17	750	34	3120x4780
18	300	36	825
		39	775
		40	500

- წინამდებარე ნახაზი იკითხება №27-38 ფ.1 ნახაზთან ერთად;
- არმატურის პერიოდული პროფილისა, კლასი A-III, მარკა 2 S2C და მრგვალი კეეისი, კლასი A-I, მარკა ფ-3;
- არმატურის დამცავი ფენის სისქეა 5 და/ან 2,5 სმ;
- ბეტონის მარკა B15;
- ბეტონის ფენის სასატიანებელი ნაწილები დამონტაჟდეს ქარხანა-ფაბრიკის ნახაზების შესაბამისად.

ელემენტის მარკა	არმატურის ნაკეობანი				სასატიანებელი ნაკეობანი				საერთო ხარჯი
	არმატურის კლასი		ნაკეობის მარკა		სულ		სულ		
	A-I	A-III	სულ	სულ	სულ	სულ	სულ	სულ	
	GOST 5781-82	GOST 5781-82							
გამანაწილებელი კა	93,3	93,3	2696,1	298,1	2994,2	3087,5			3087,5
ჯამი						3087,5			3087,5
	სახვევ მავიულზე 0,5%								

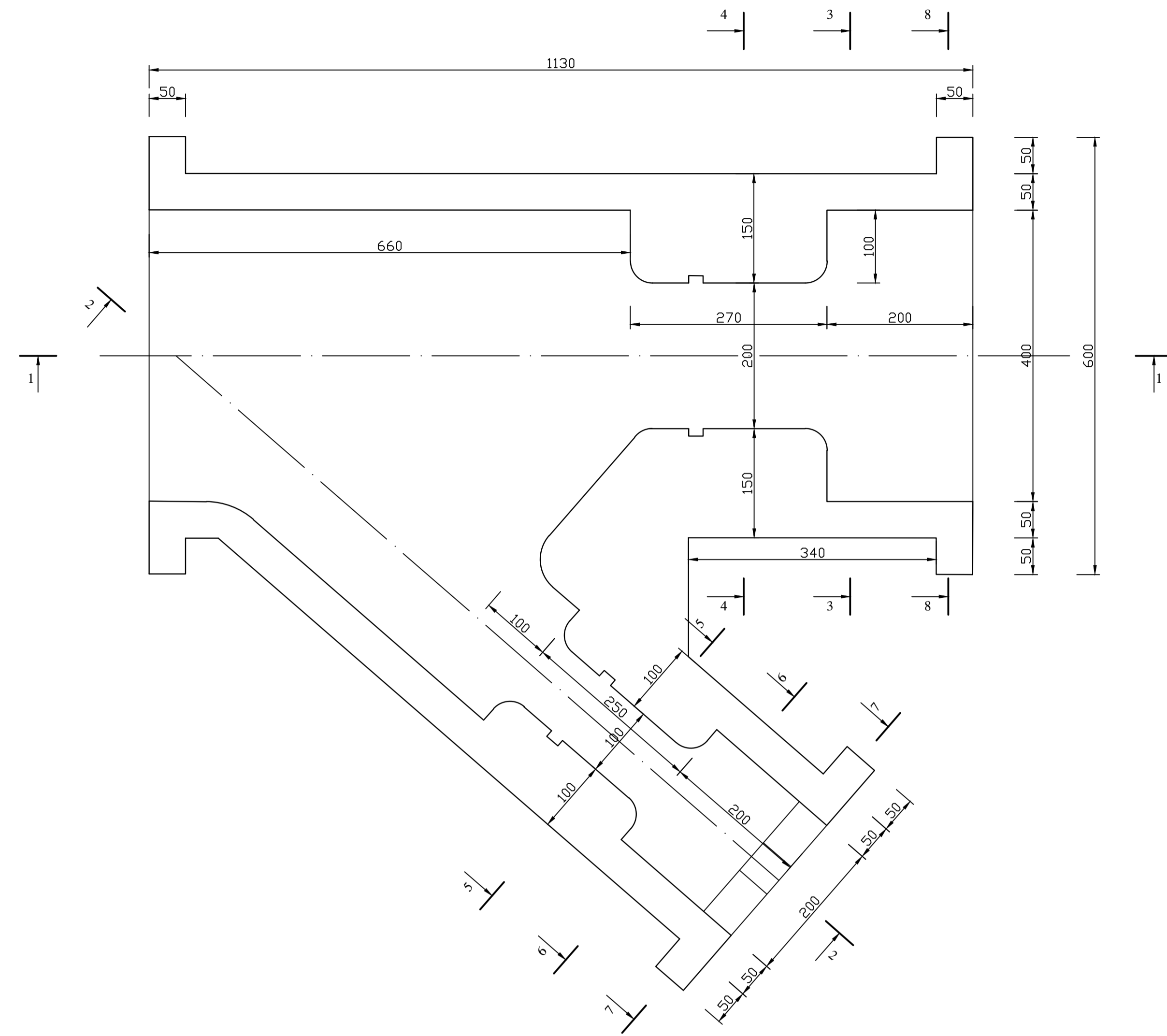
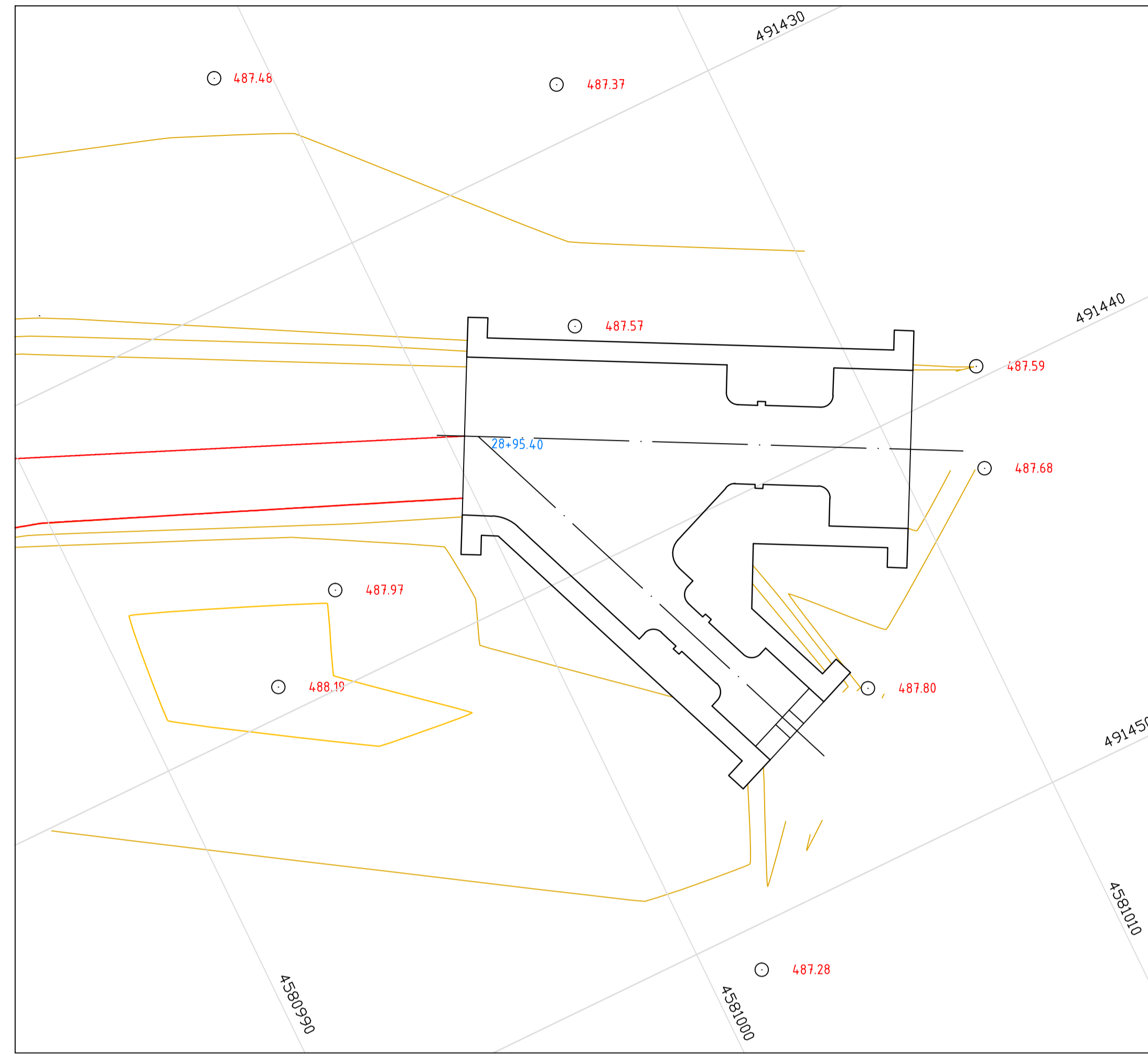
26-ბ-38ა

დამამუშავებელი სახელოსნოს სახელი

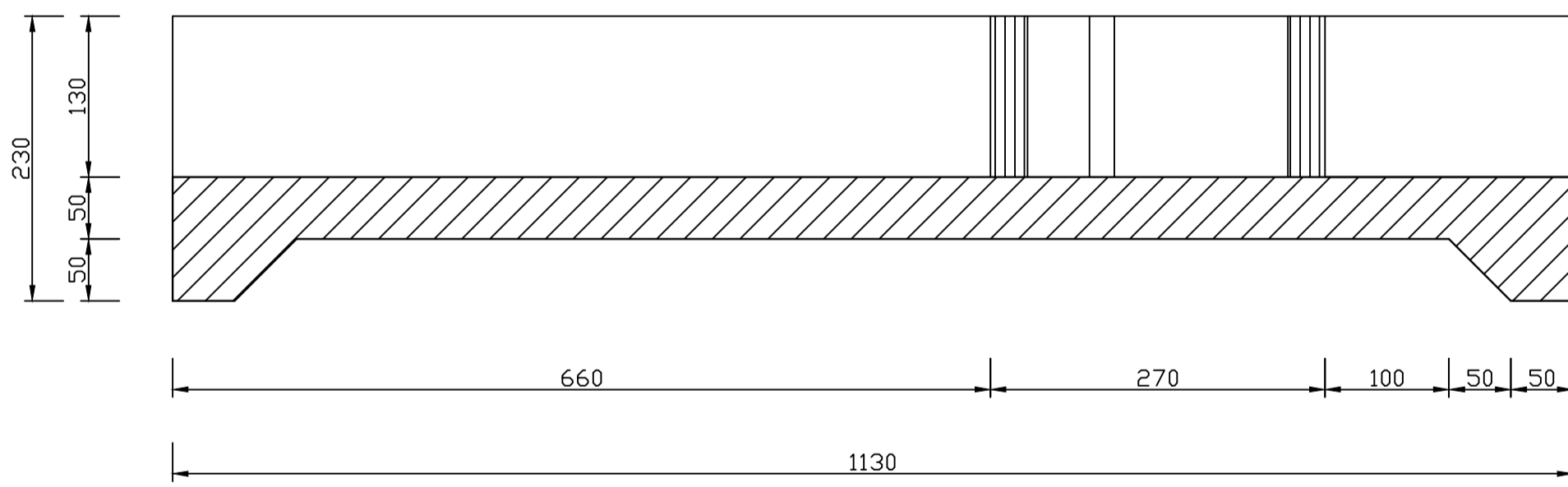
დამამუშავებელი სახელი

დამამუშავებელი სახელი

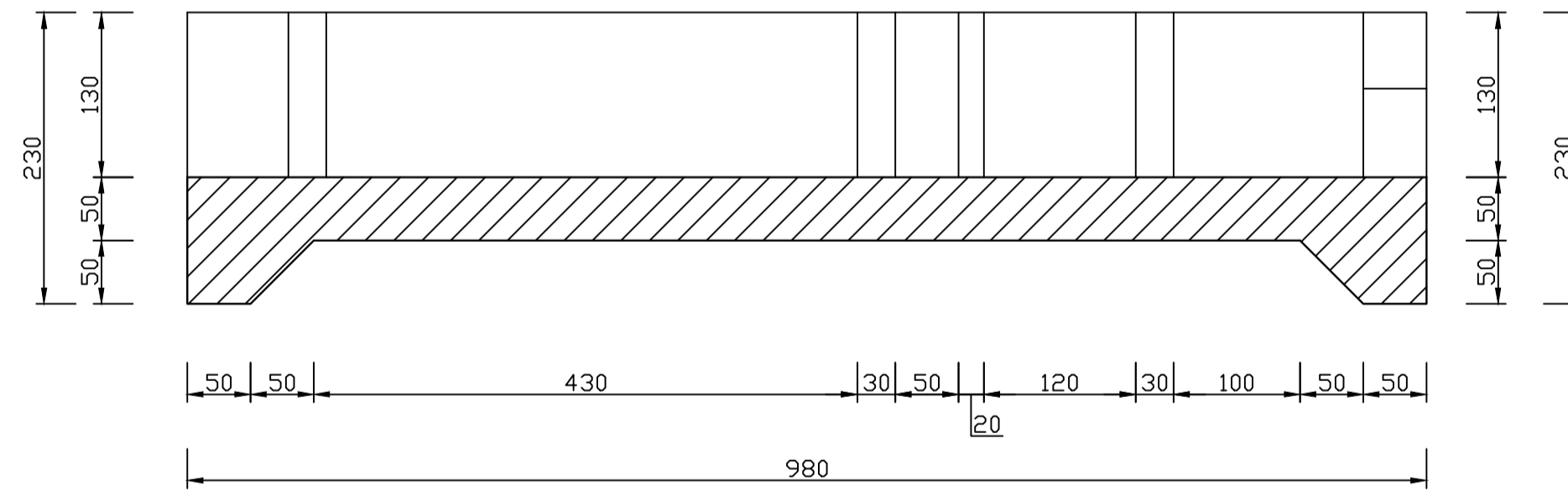
დამამუშავებელი სახელი	სტადია	ფურც.	ფურცლები
	ა.დ.	2	2



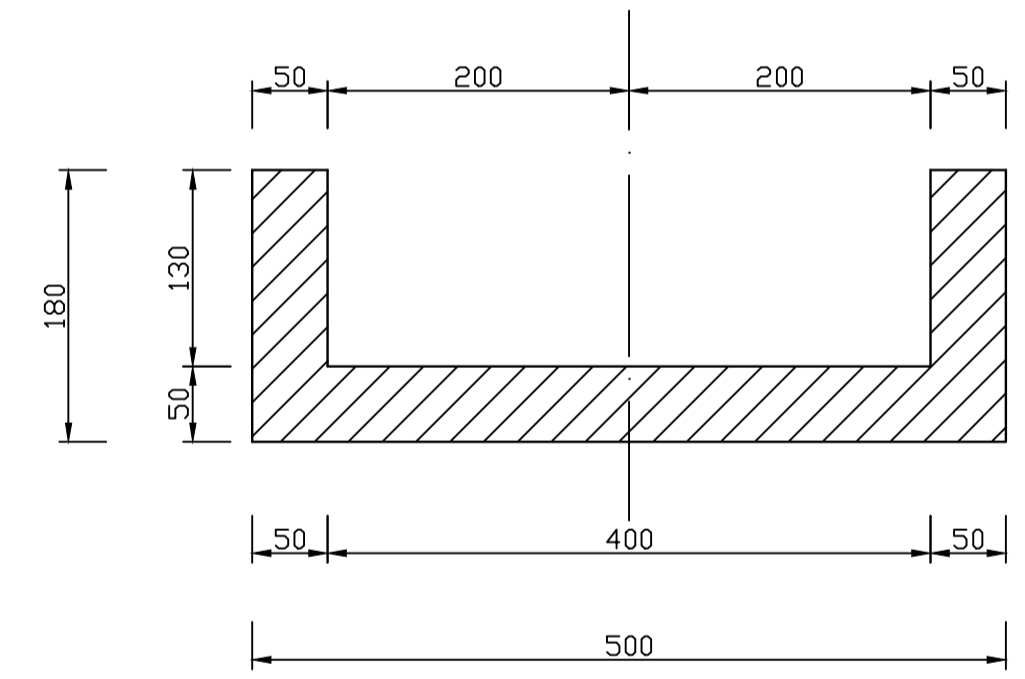
1-1
ა-1:50



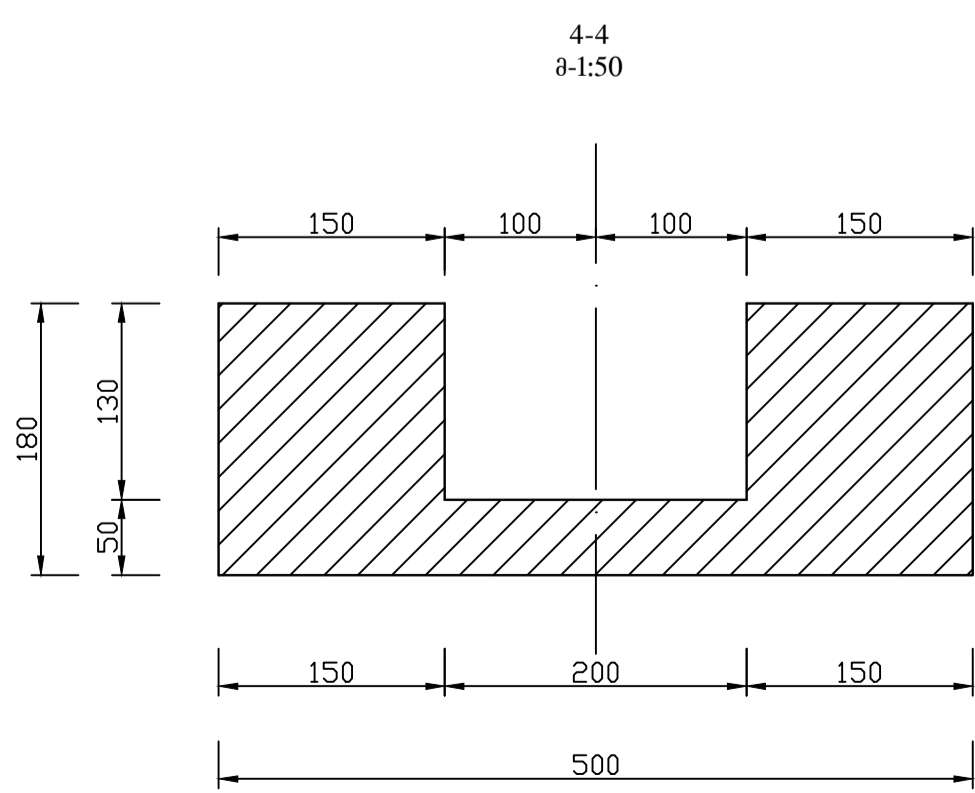
2-2
ა-1:50



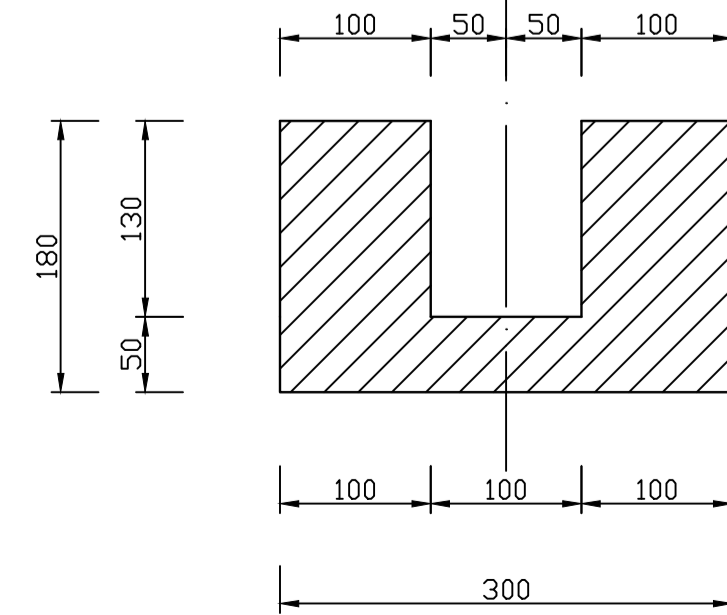
3-3
ა-1:50



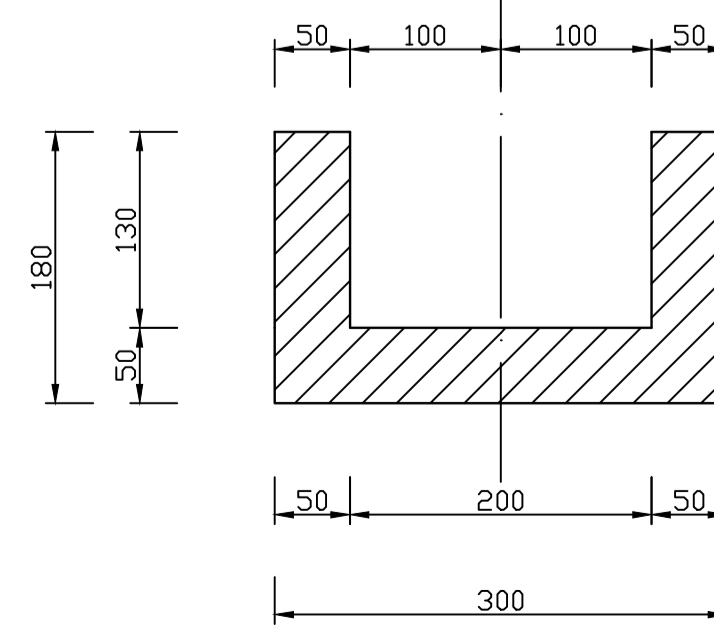
4-4
ა-1:50



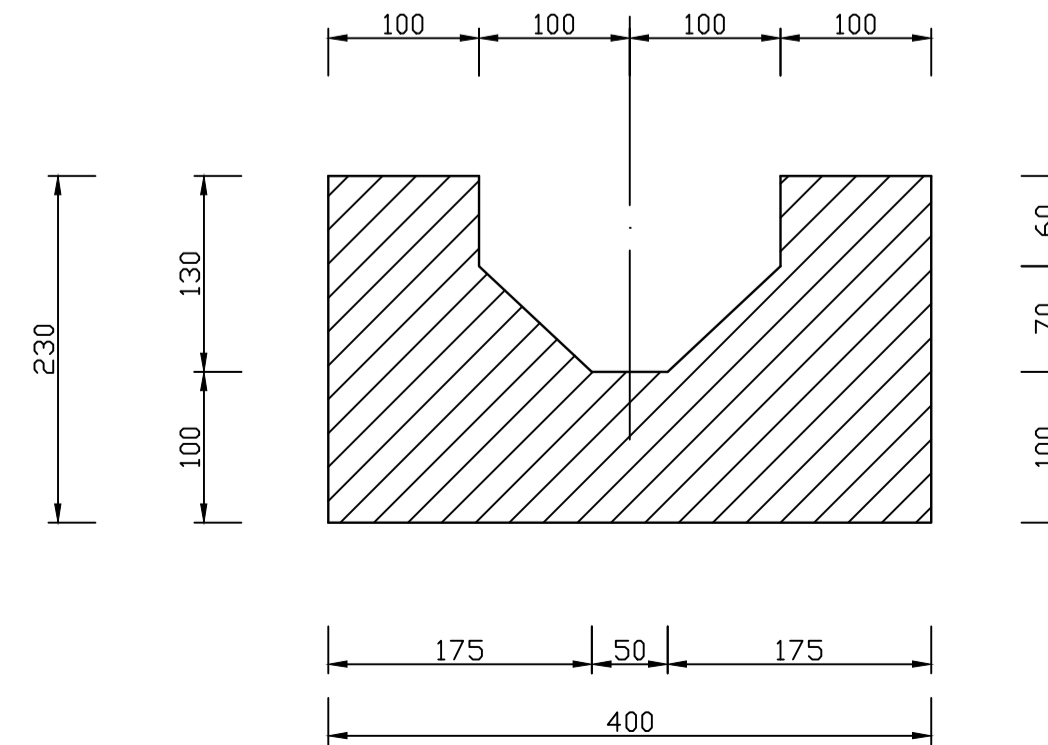
5-5
ა-1:50



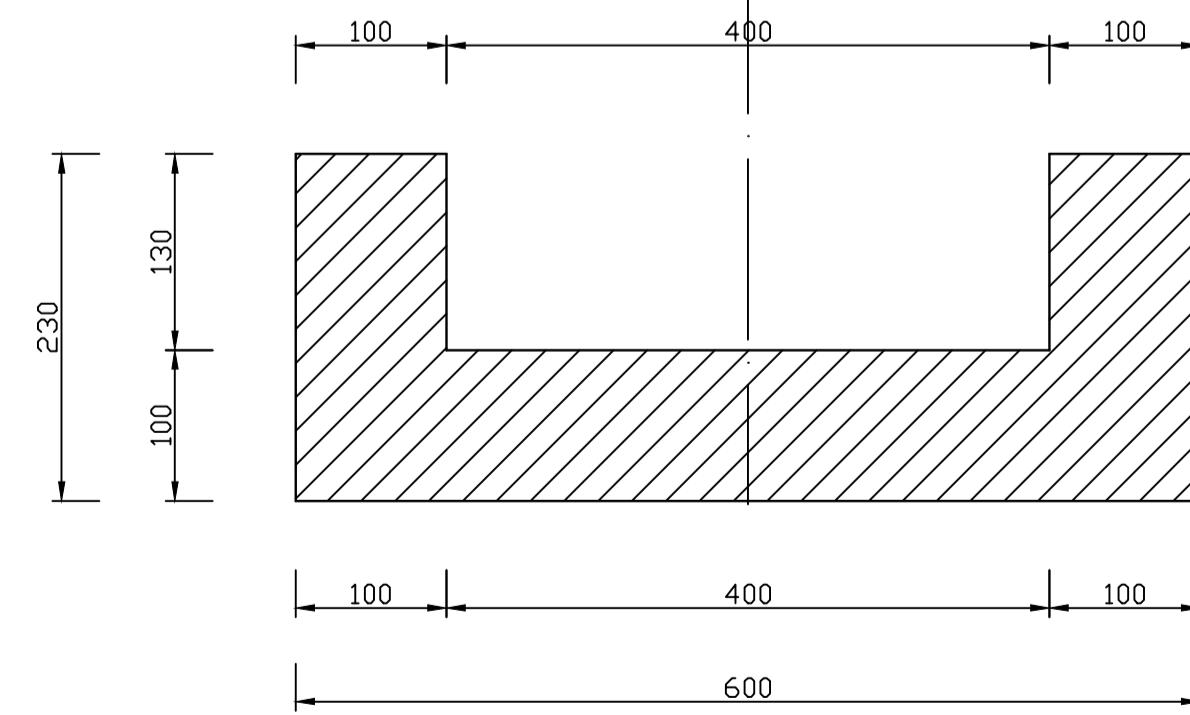
6-6
ა-1:50



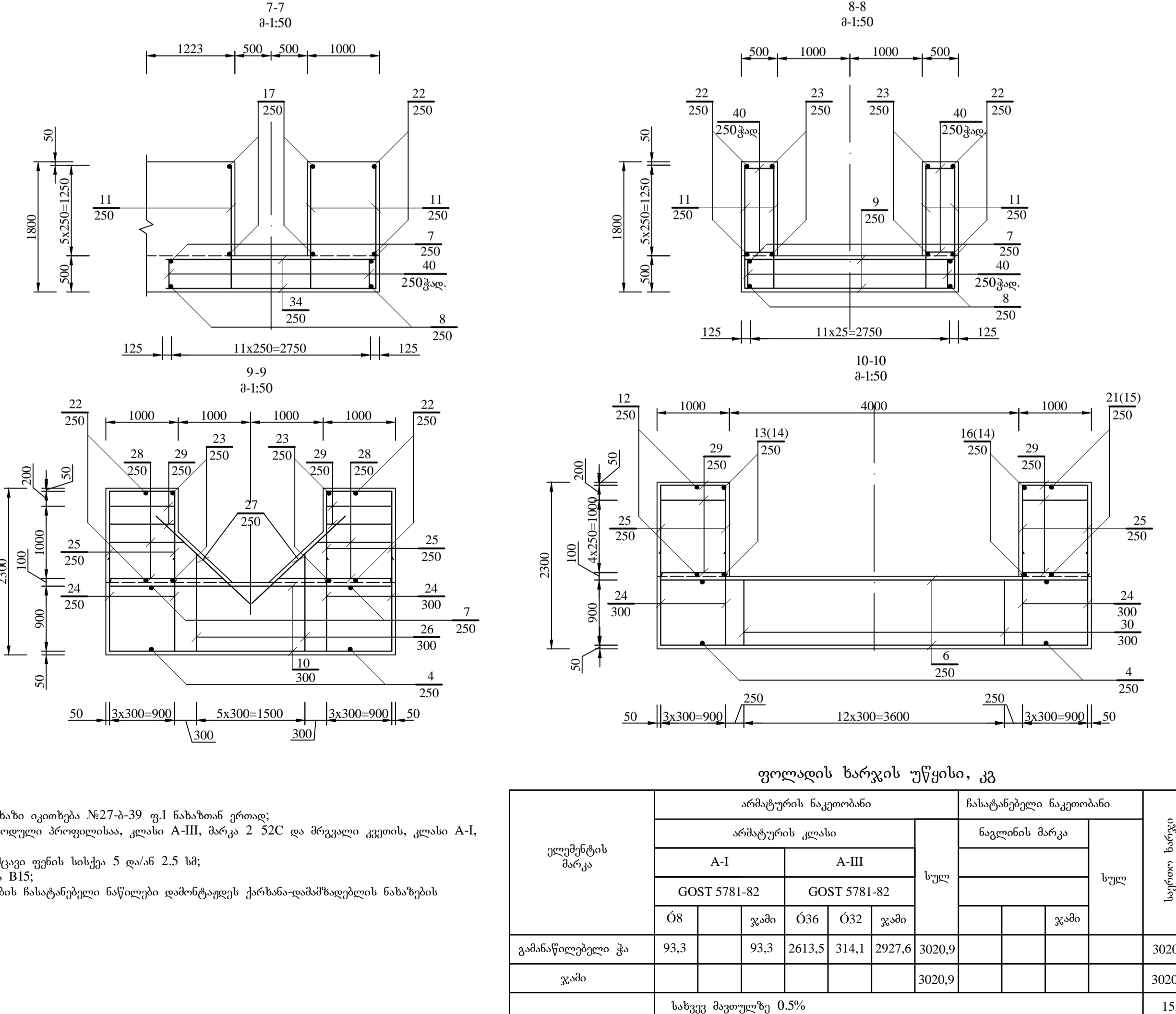
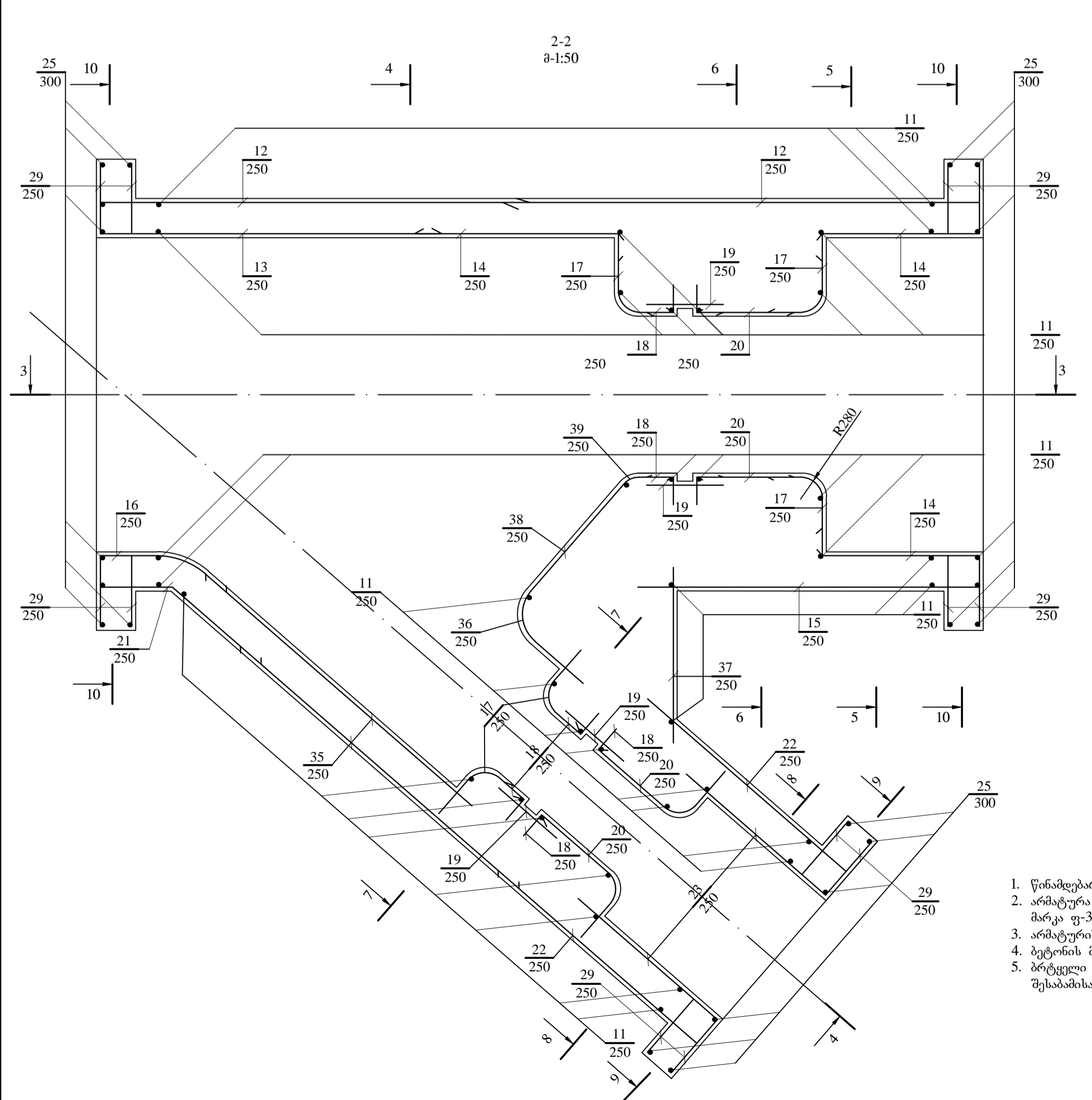
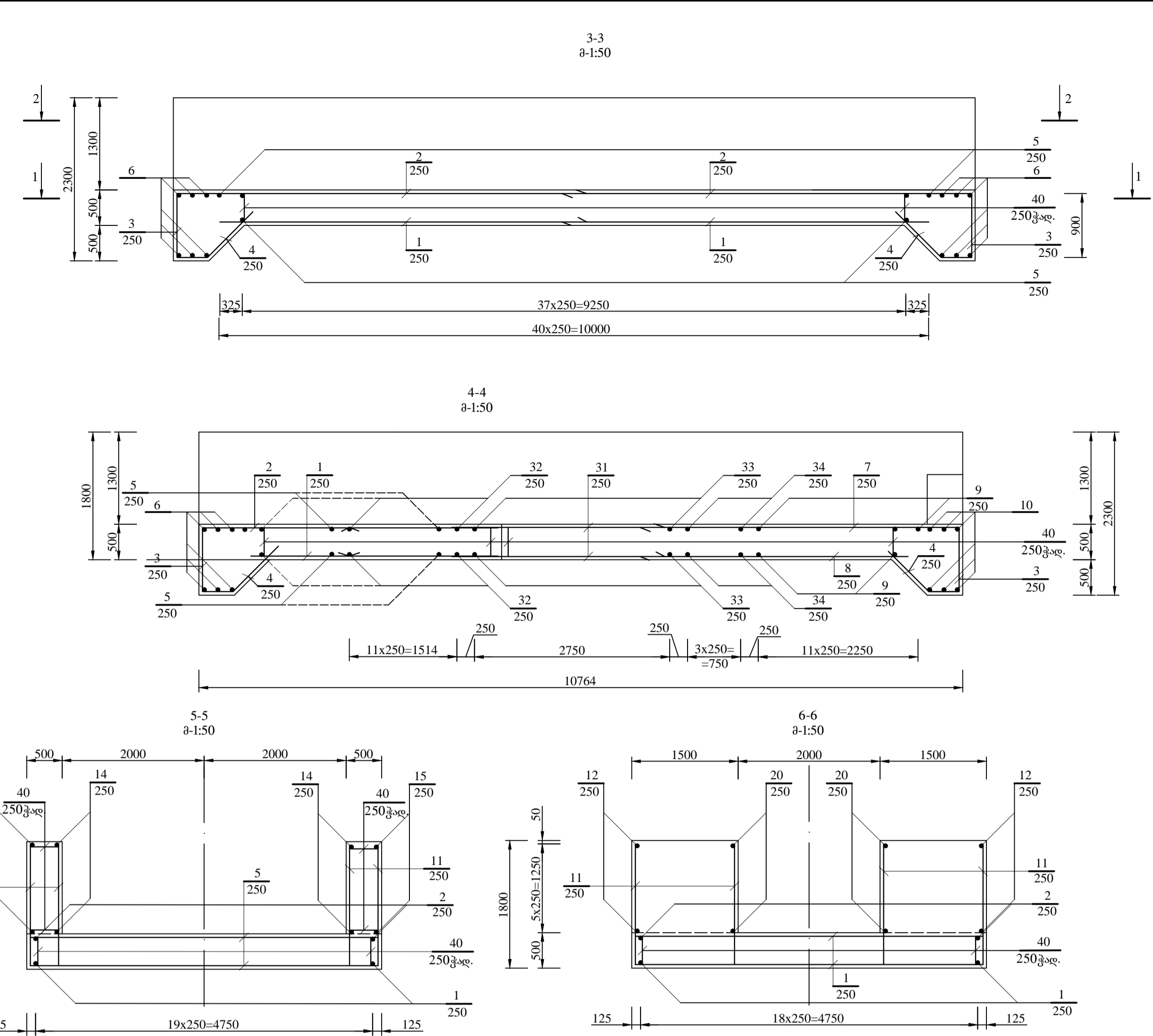
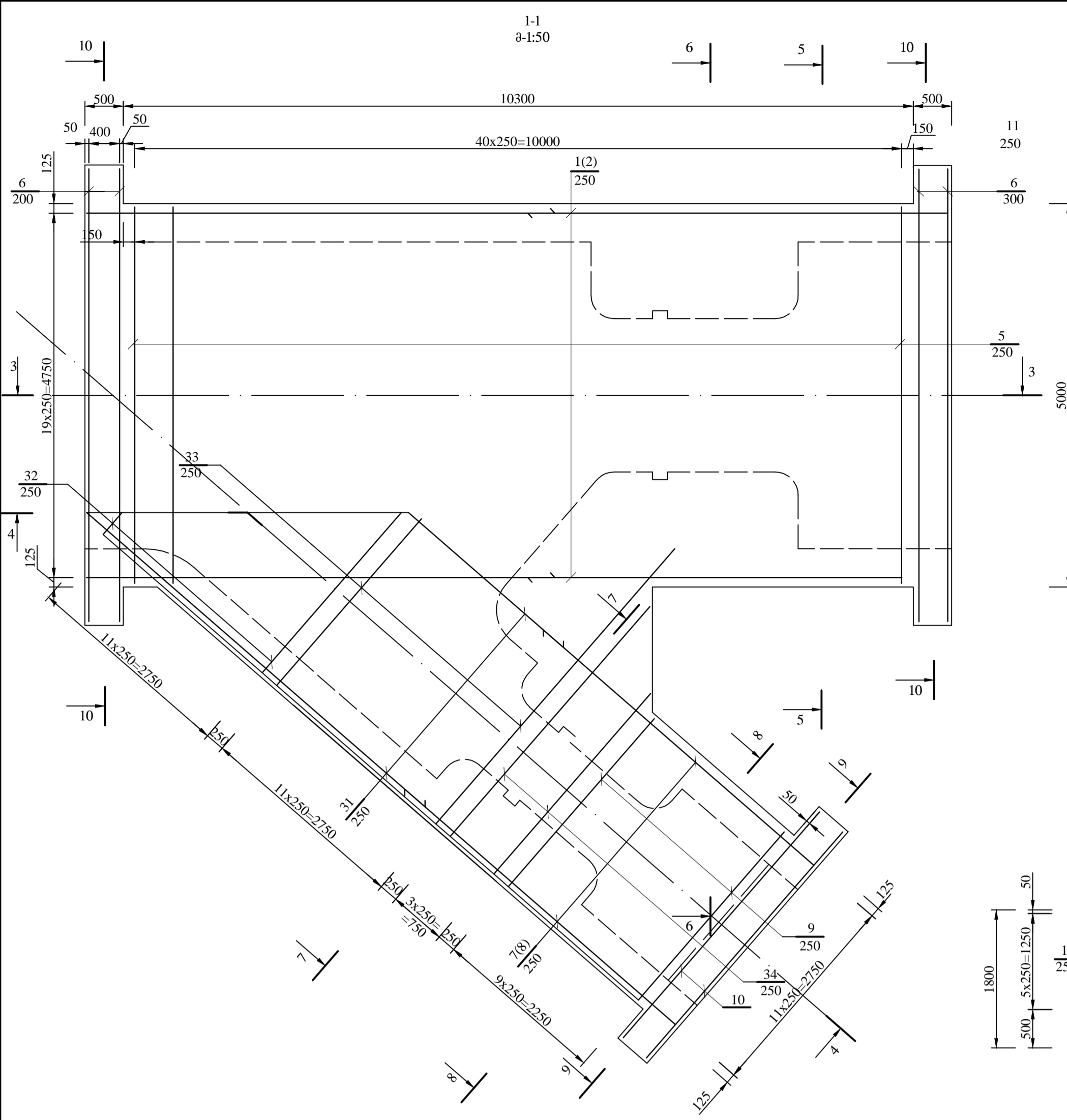
7-7
ა-1:50



8-8
ა-1:50



დაამუშავა					
შეამოწმა					
პროექტი					
სურსათის ტექნიკური დირექტორი					
26-ბ-39ა					
ღებვის სარეზერვუარო სისტემა					
განმარტებული რაბი ვ.ნა არსის საინჟინერო ტაბი რტ-7.					
	სტადია	ფურც.	ფურცლები		
	მ.დ.	1	2		
საქალაქი ნაზხი, გეგმა, კრებული					



1. წინამდებარე ნახაზი იკითხება №27-ბ-39 ფ.1 ნახაზთან ერთად;
2. არმირება პერიოდული პროფილისა, კლასი A-III, მარკა 2 S2C და მრგვალი კეითი, კლასი A-I, მარკა ფ-3;
3. არმირების დამკვეთი ფენის სისქეა 5 და/ან 2.5 სმ;
4. ბეტონის მარკაა B15;
5. ბრუნვითი ფარების ჩასატანებელი ნაწილები დამონტაჟების ქარხანა-დამამუშავებლის ნახაზების შესაბამისად.

ფოლადის ხარჯის უწყისი, კგ

კლემენტების მარკა	არმირების ნაკეთობანი				ჩასატანებული ნაკეთობანი				საერთო ხარჯი
	არმირების კლასი		ნაკეთების მარკა		სულ		სულ		
	A-I	A-III	სულ	სულ	სულ	სულ	სულ	სულ	
	GOST 5781-82		GOST 5781-82						
გამანაწილებელი კა	93,3	93,3	2613,5	314,1	2927,6	3020,9			3020,9
ჯამი					3020,9				3020,9
	სახვევ მავთულზე 0,5%								

სპირობის სივრცე

ფორმ.	წინა კოფ.	აღნიშვნა	დასახელება	რაოდ.	შეწონვა
1	2	3	4	5	6
			წყალგამყოფი რაბი		
			Ó36°C/HC GOST 5781-82		
	1		l=5100	40	246,8 kg.
	2		l=6230	40	301,5 kg.
	3		l=1300	52	81,8 kg.
	4		l=1300	52	81,8 kg.
	5		l=4900	82	486,2 kg.
	6		l=5900	16	114,2 kg.
	7		l=4920	12	71,4 kg.
	8		l=3620	12	52,6 kg.
	9		l=2900	20	70,2 kg.
	10		l=3900	8	37,8 kg.
	11		l=1620	248	486,1 kg.
	24		l=1420	48	82,5 kg.
	25		l=1250	48	72,6 kg.
	26		l _ა =1125	18	24,5 kg.
	27		l=1800	6	13,1 kg.
	28		l _ა =770	12	11,2 kg.
	29		l=900	60	65,3 kg.
	31		l _ა =4085	24	118,6 kg.
	32		l _ა =1585	24	46,0 kg.
	33		l _ა =3825	24	111,1 kg.
	34		l _ა =3950	8	38,2 kg.
			Ó32°C/HC GOST 5781-82		
	12		l=5750	12	42,6 kg.
	13		l=4900	6	18,1 kg.
	14		l=2300	18	25,5 kg.
	15		l=4350	6	20,4 kg.
	16		l=1702	6	6,3 kg.
	17		l=1640	42	42,5 kg.
	18		l=600	48	17,8 kg.
	19		l=900	24	13,3 kg.
	20		l=1200	24	17,8 kg.
	21		l=2410	6	8,9 kg.
	22		l=3350	12	24,8 kg.
	23		l=1800	12	13,3 kg.
	30		l=4600	12	34,1 kg.
	35		l=2410	6	8,9 kg.
	36		l=2250	6	3,3 kg.
	37		l=1832	6	6,8 kg.
	38		l=1790	6	6,6 kg.
	39		l=830	6	3,1 kg.
			Ó8°C/K GOST 5781-82		
	40		l=520	808	93,3 kg.
			საჭირო მასალა		
			ბეტონი B15 (M 200)		97,4 m³
			ღირღვი მოსამზადებელი ფენისთვის		38,4 m³

ფეტლების უწყისი

პოზ.	ე ს კ ი ბ ი	პოზ.	ე ს კ ი ბ ი
1	2	1	2
2	5810	21	920
3	420	26	900x1350
4	900	28	500x1040
7	420	30	400
11	420	31	2500x5670
14	300	32	400x2770
16	725	33	2900x4750
17	750	34	3120x4780
18	300	36	825
		39	300
		40	500

26-ბ-39ა

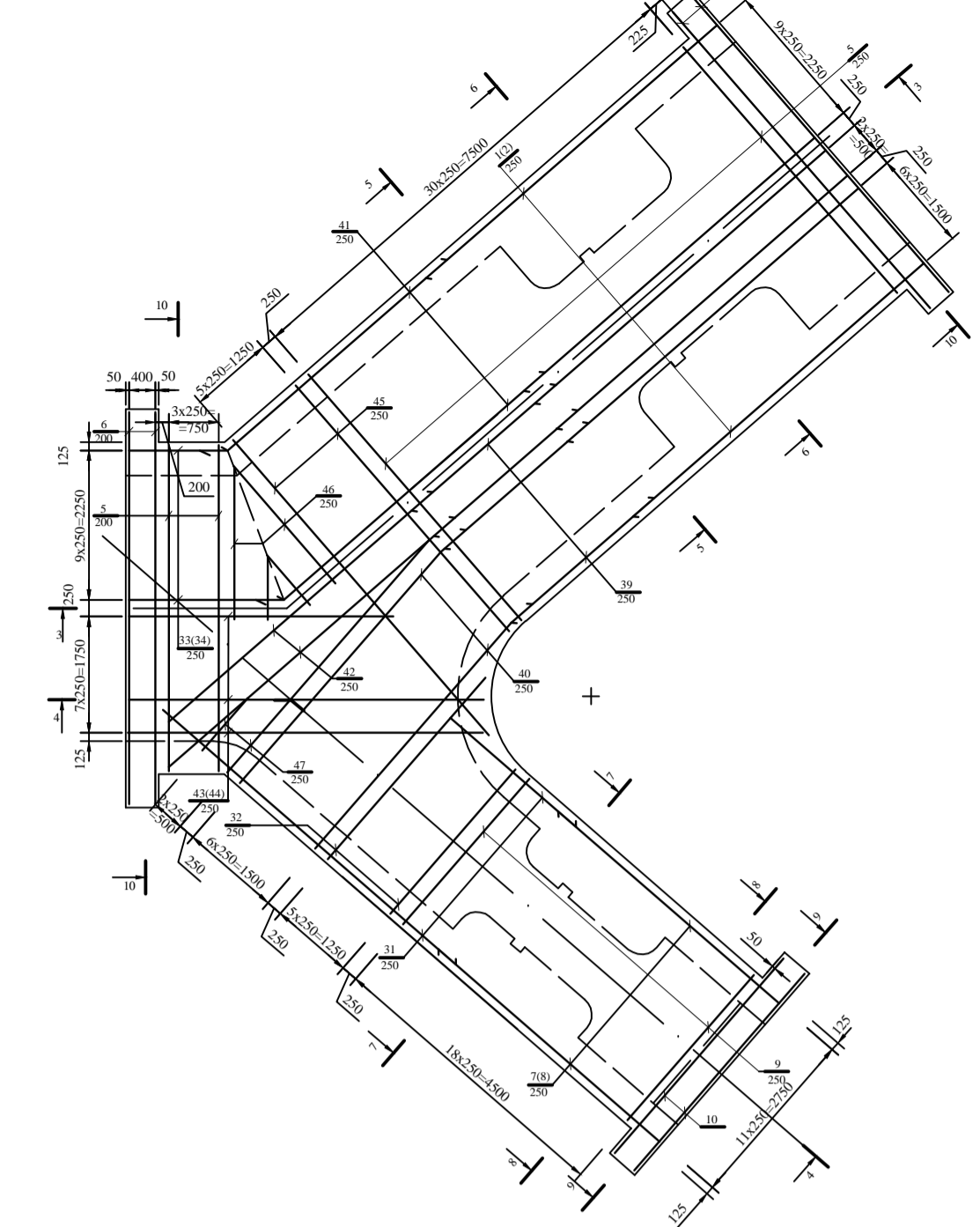
დამკვეთის საპროექტო სისტემა

დამკვეთი	სტადია	ფურც.	ფურცლები
გამანაწილებელი რაბი გ-ნა არხის სათავესთან. ტიპი რტ-7.	მ.დ.	2	2
დამამტურების ნახაზი. კრილიბი, სპეციფიკაცია			

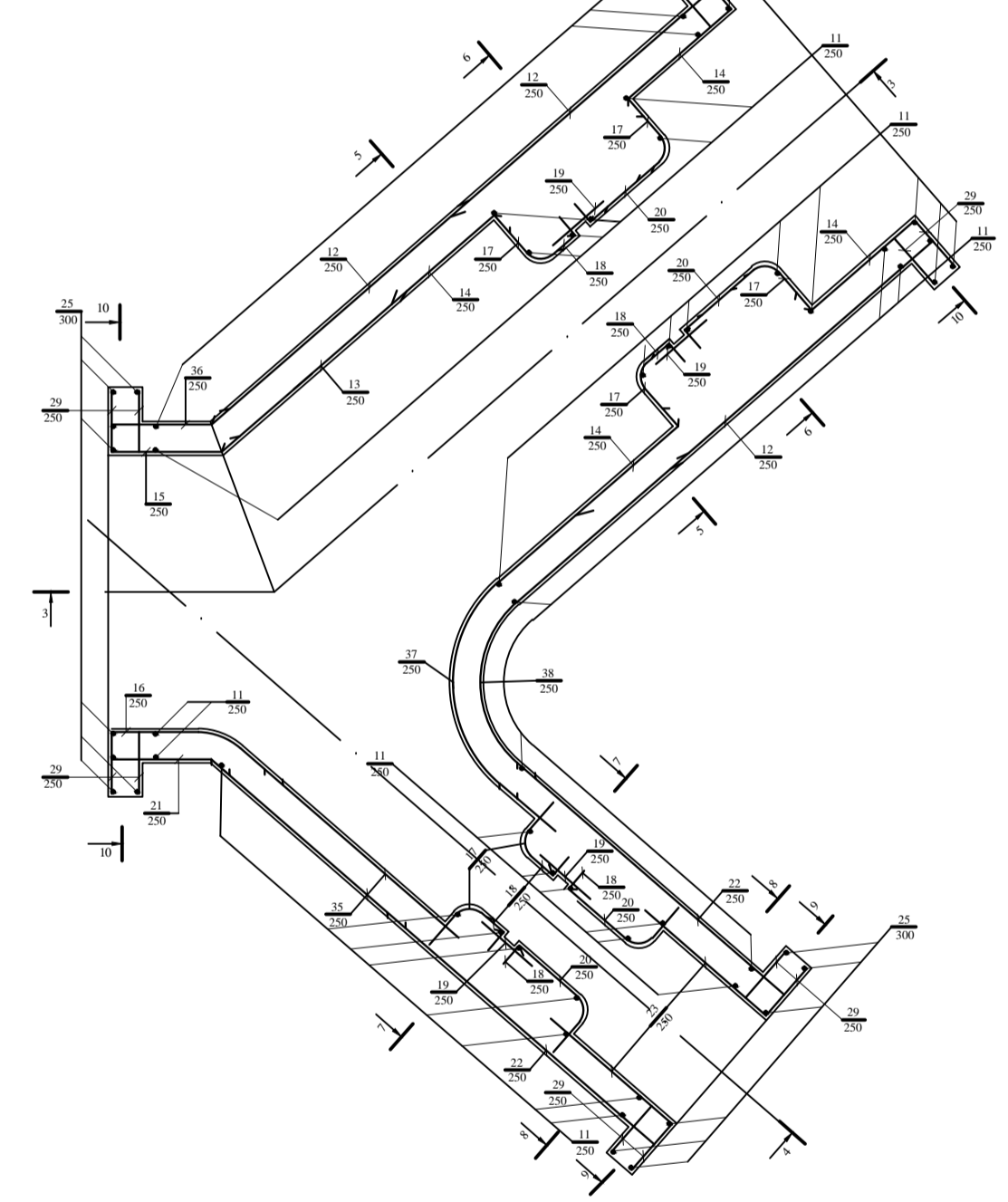
სამშენობლო

ფორმ. ნომ.	წარმ. პოზ.	აღნიშვნა	დასახელება	რაოდ.	შენიშვნა
წყვეტილებები					
Ó36°C/°K GOST 5781-82					
1			l=5100	20	123,4 kg.
2			l=6230	20	150,8 kg.
3			l=1320	52	83,1 kg.
4			l=1320	52	83,1 kg.
5			l=4900	70	415,0 kg.
6			l=5900	16	114,2 kg.
7			l=4920	12	71,4 kg.
8			l=3620	12	52,6 kg.
9			l=2900	20	70,2 kg.
10			l=5400	8	52,3 kg.
11			l=1620	296	580,2 kg.
24			l=1420	60	103,1 kg.
25			l=1250	60	90,8 kg.
26			l _ა =1125	18	24,5 kg.
27			l=1800	6	13,1 kg.
28			l _ა =770	6	5,6 kg.
29			l=900	54	58,8 kg.
31			l _ა =4175	24	121,2 kg.
32			l _ა =3755	12	54,5 kg.
33			l _ა =2330	10	28,2 kg.
34			l _ა =780	10	9,4 kg.
39			l _ა =2860	20	69,2 kg.
40			l _ა =5030	14	85,2 kg.
41			l _ა =6550	20	158,5 kg.
42			l _ა =5495	6	39,9 kg.
43			l _ა =5085	8	49,2 kg.
44			l _ა =3535	8	34,2 kg.
45			l _ა =5390	12	78,3 kg.
46			l _ა =1655	12	24,0 kg.
47			l _ა =2950	6	21,4 kg.
Ó32°C/°K GOST 5781-82					
12			l=5080	18	56,4 kg.
13			l=3600	6	13,3 kg.
14			l=2300	23	32,6 kg.
15			l=1940	6	7,2 kg.
16			l=2760	6	10,2 kg.
17			l=1640	42	42,5 kg.
18			l=600	48	17,8 kg.
19			l=900	48	13,3 kg.
20			l=1200	48	17,8 kg.
21			l=1760	6	6,5 kg.
22			l=5180	12	38,4 kg.
23			l=2350	12	17,4 kg.
30			l=4600	26	73,8 kg.
35			l=3770	12	27,9 kg.
36			l=1760	6	6,5 kg.
37			l=3950	6	14,6 kg.
38			l=6300	6	23,3 kg.
Ó8°C/K GOST 5781-82					
48			l=520	844	97,4 kg.
საჭირო მასალა					
ბეტონი B15 (M 200) : 4,9"ზ					
ღირალი მასაშუალებელი ფენისთვის : 3 : 3"ზ					

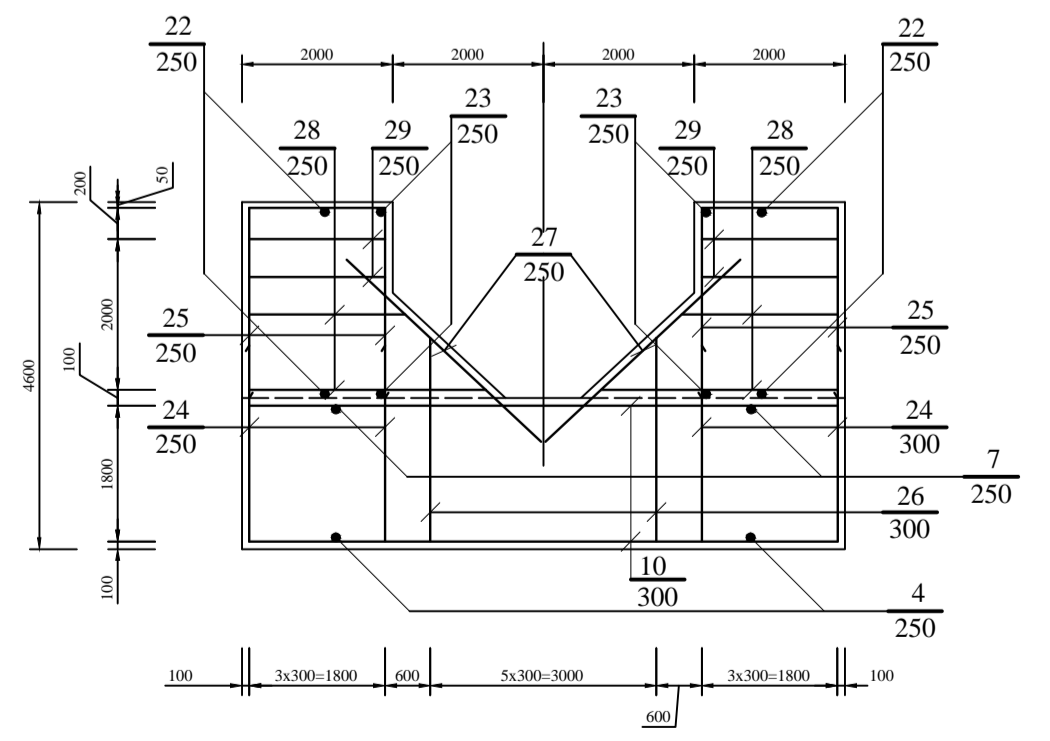
1-1
შ-1:100



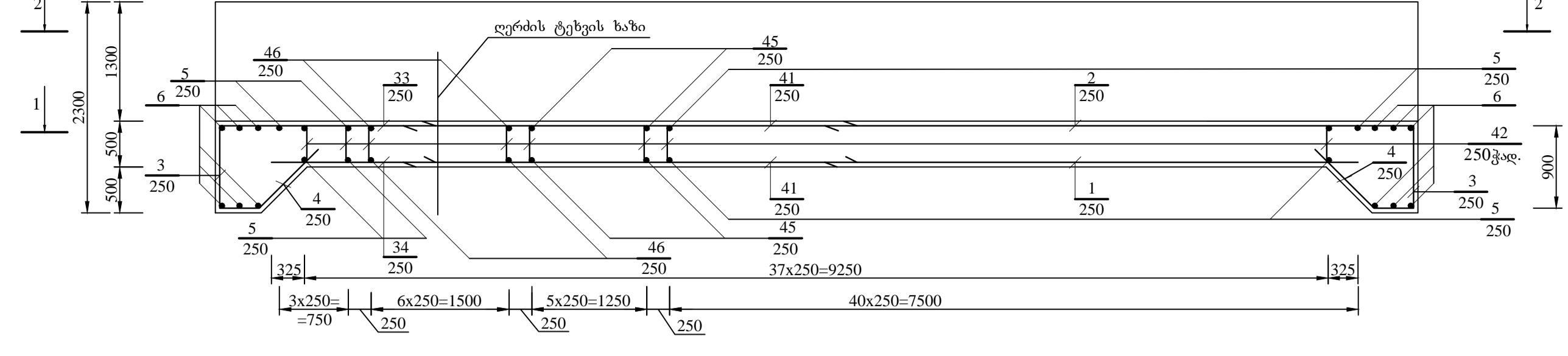
2-2
შ-1:100



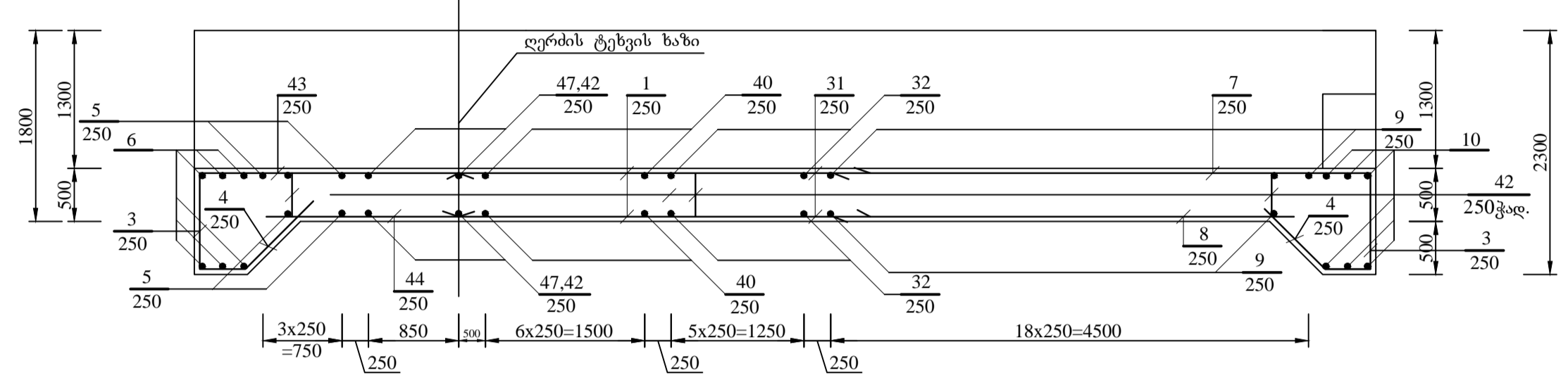
9-9
შ-1:50



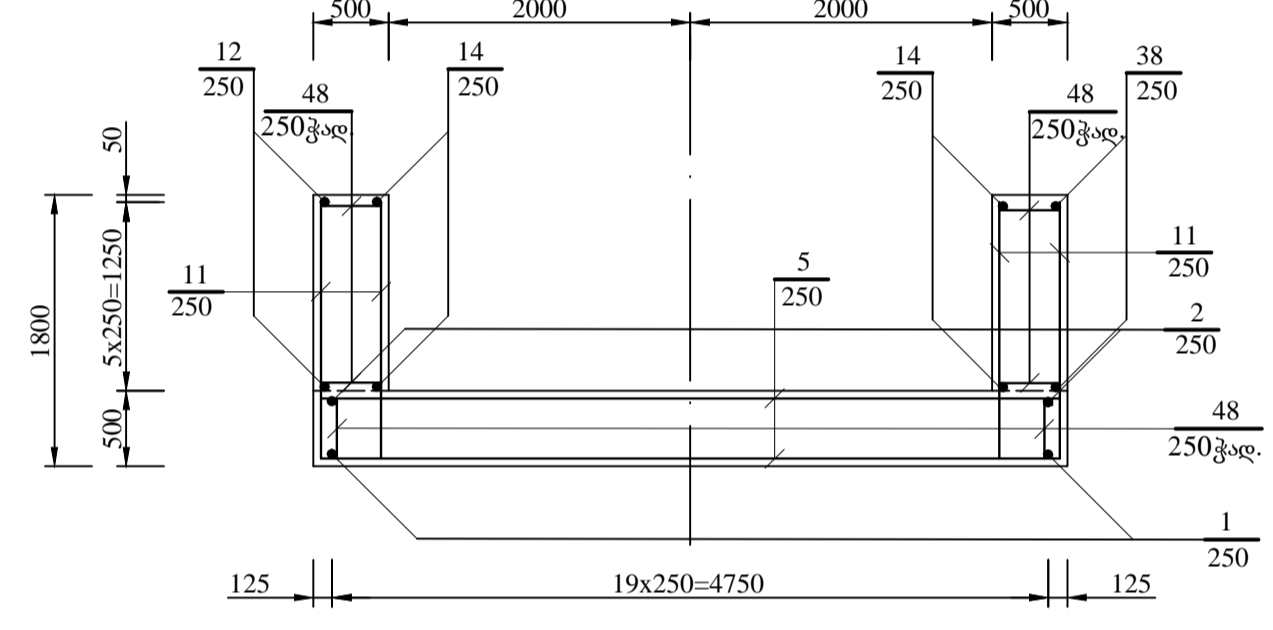
3-3
შ-1:50



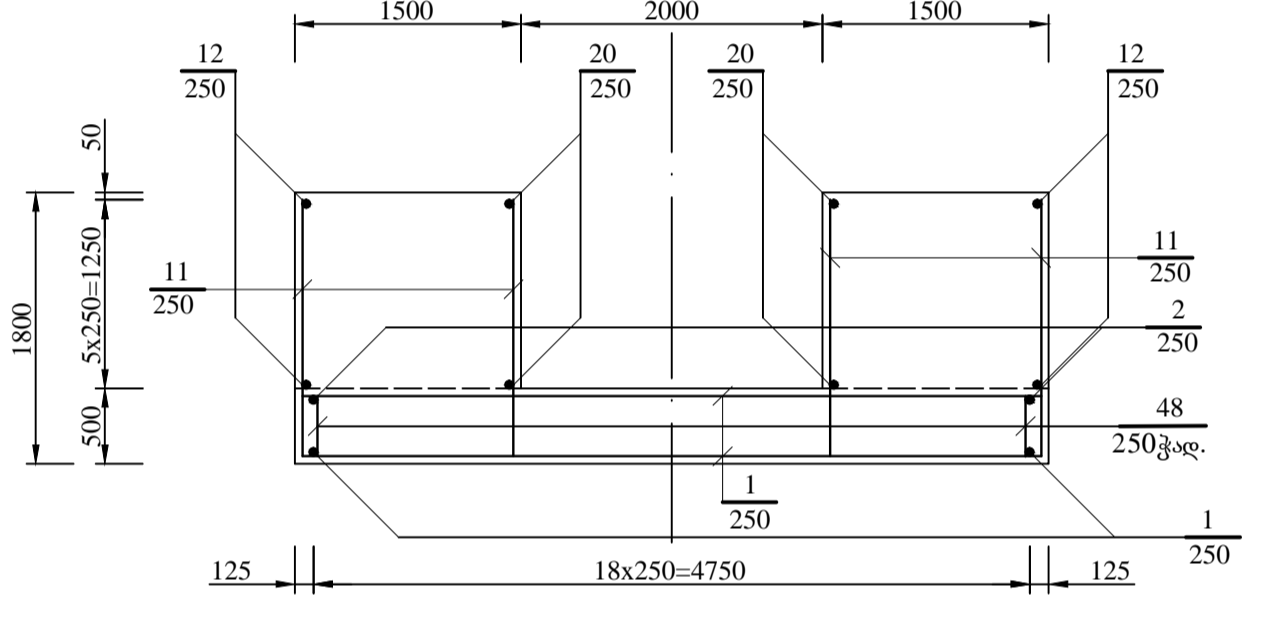
4-4
შ-1:50



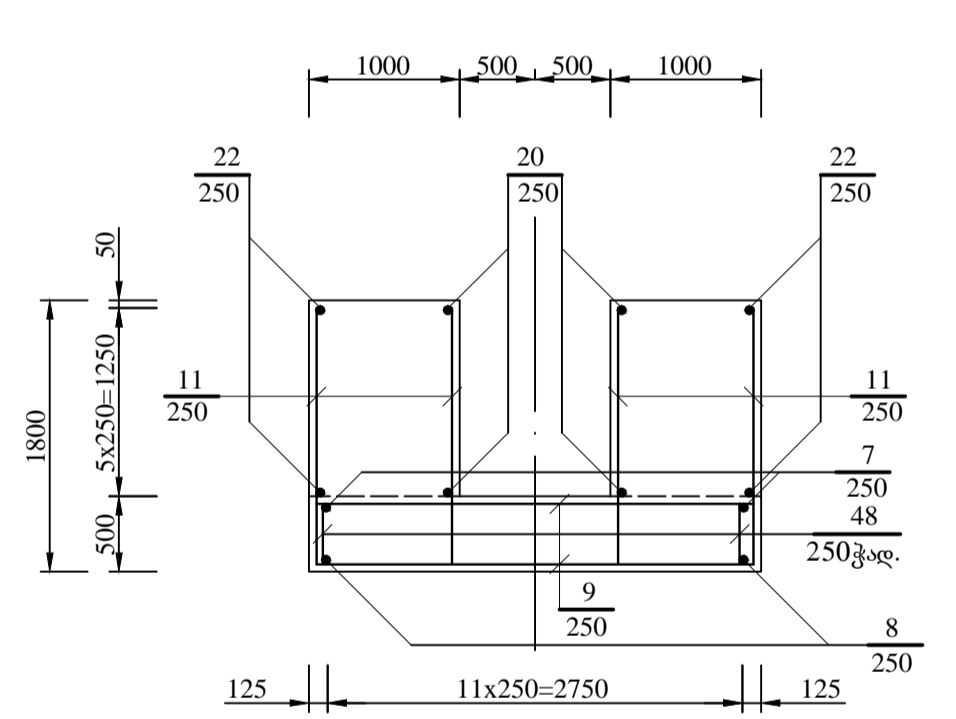
5-5
შ-1:50



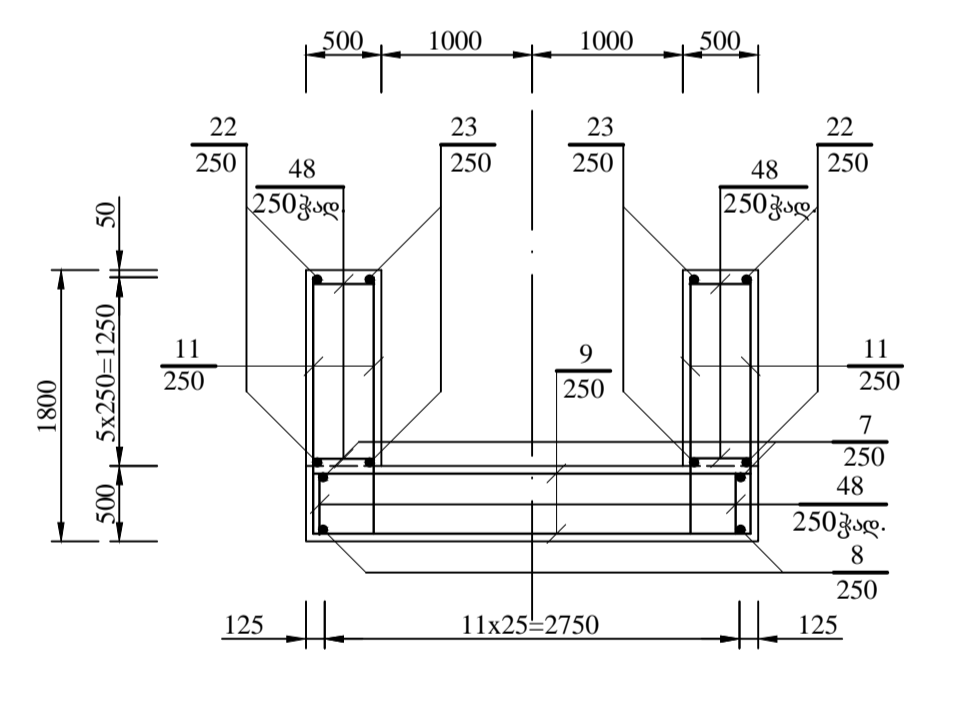
6-6
შ-1:50



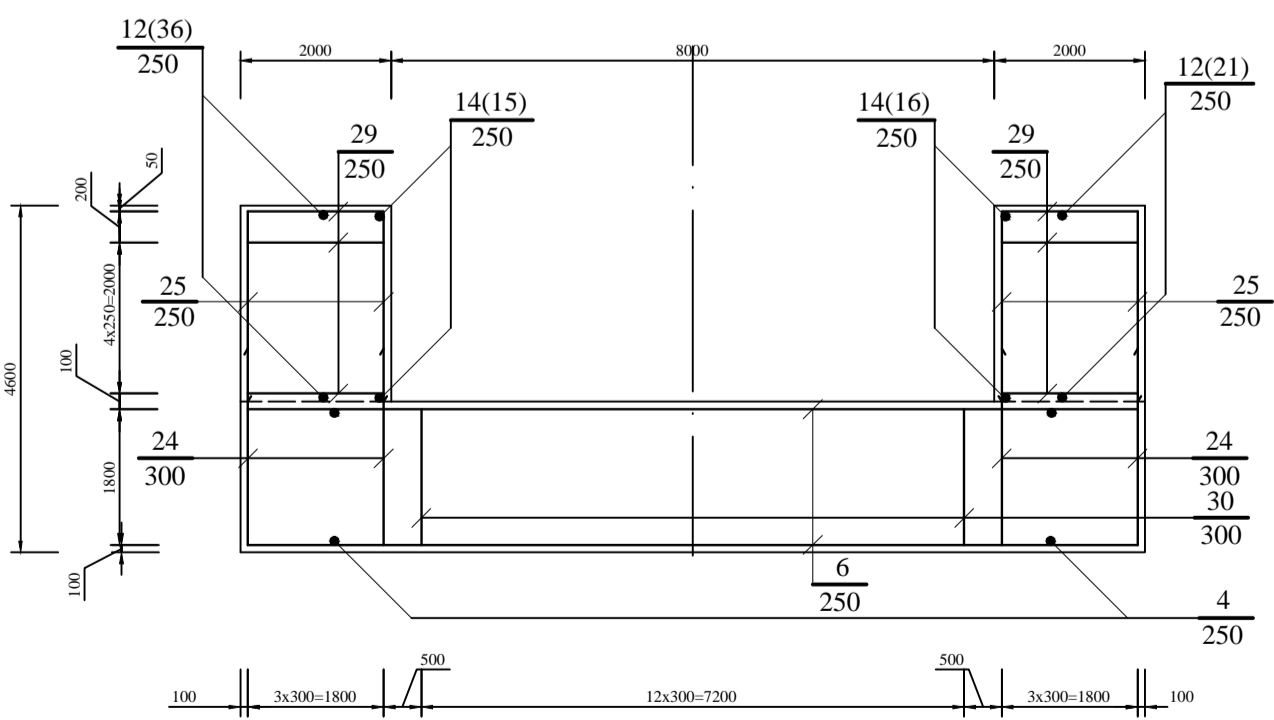
7-7
შ-1:50



8-8
შ-1:50



10-10
შ-1:50



დეტალების უწყისი

პოზ.	ე ს კ ი ბ ი	პოზ.	ე ს კ ი ბ ი
2	5810 420	31	2500x5850
3	900 420	32	3610x3900
4	67A 420	33	1490x2330 420
7	420 4500	34	360x1200
11	420 1200	36	1460 300 63A
14	300 2000	37	300 72 2A
15	1610 300 63A	38	300 3330 63A
16	1270 820 62A	40	4510x5620 420x500
17	750 450 2A	41	63A 400 4480x5220
18	300 300	42	5270x5720
21	1460 63A	43	3980x5350 420
26	900x1350	34	360x1200
28	500x1040	34	360x1200
30	400 300	34	360x1200
		48	500

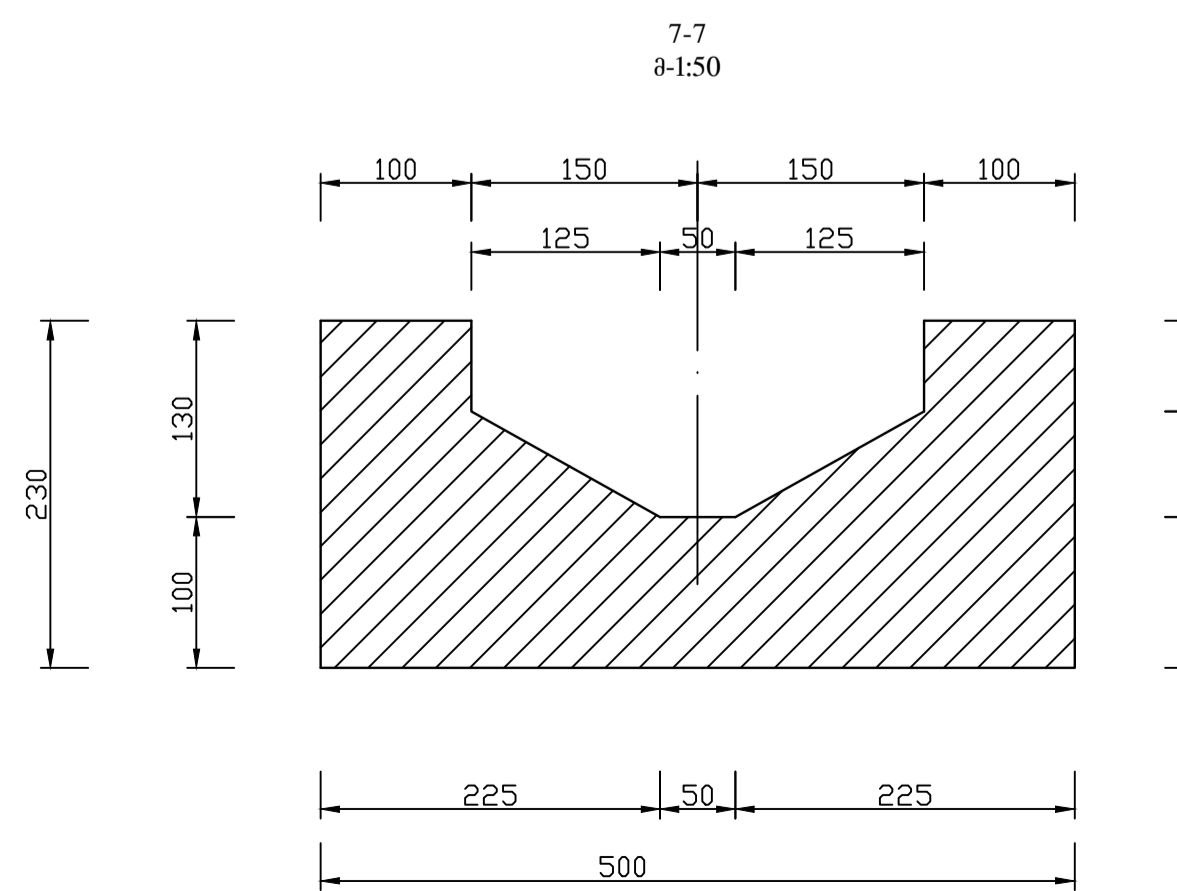
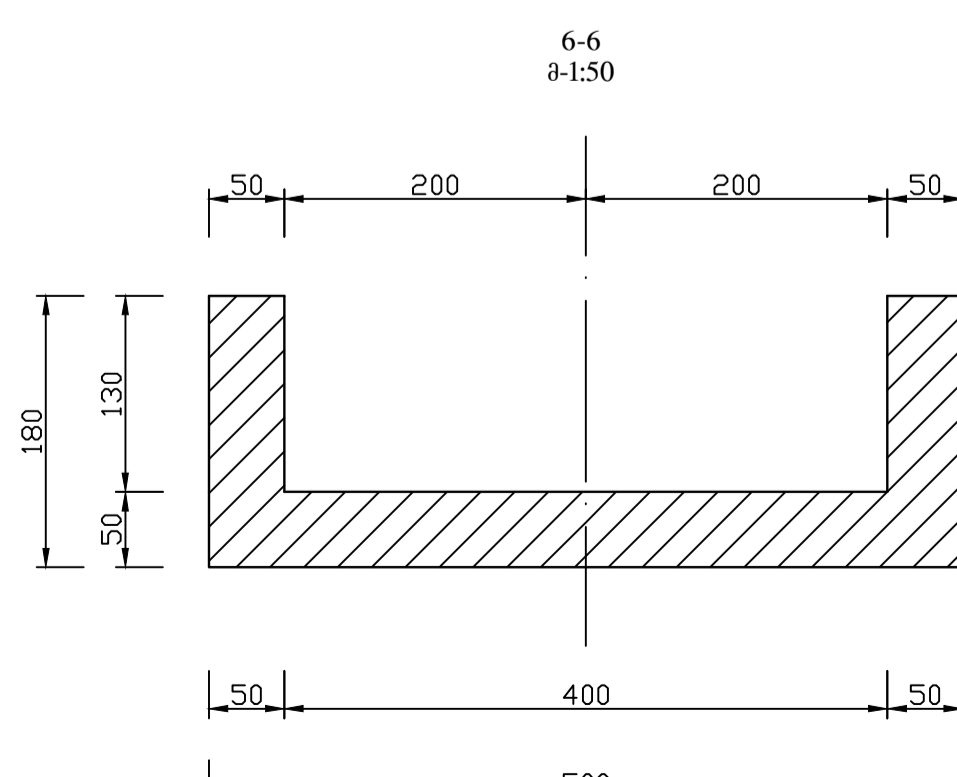
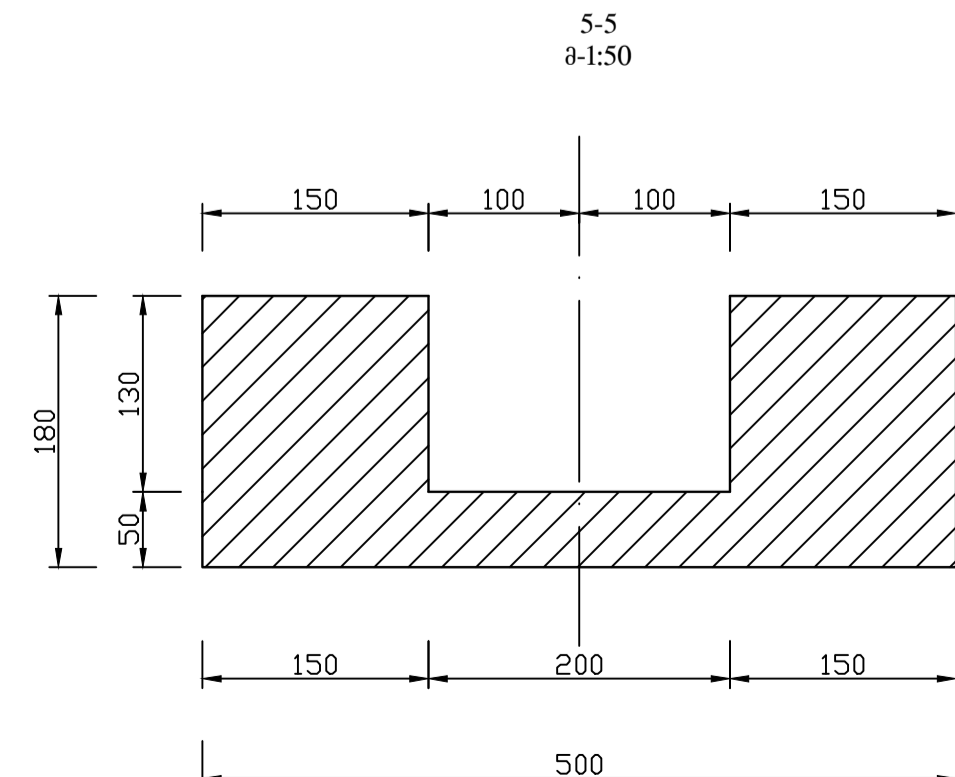
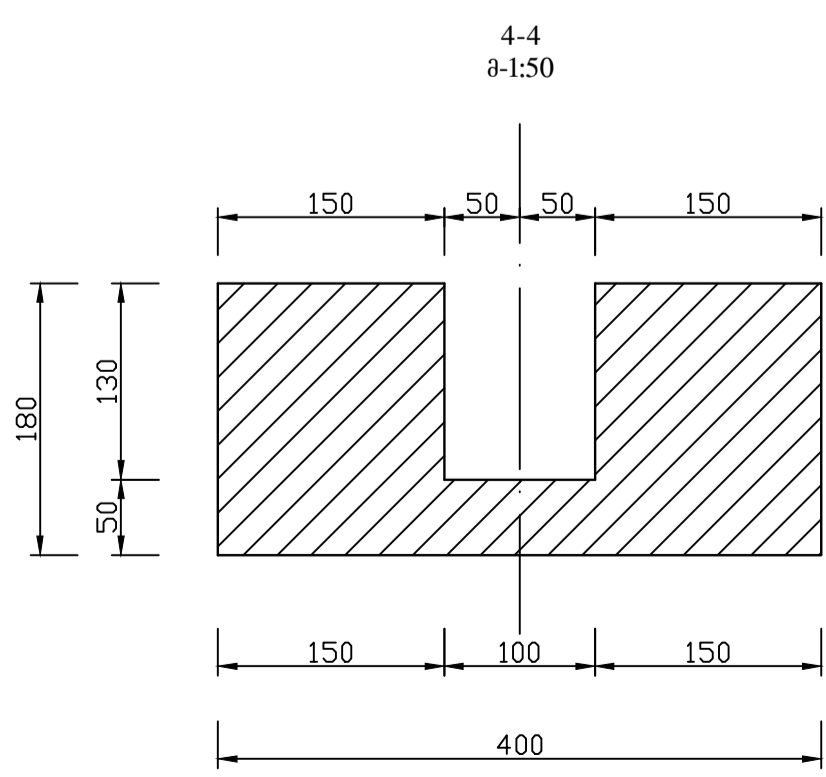
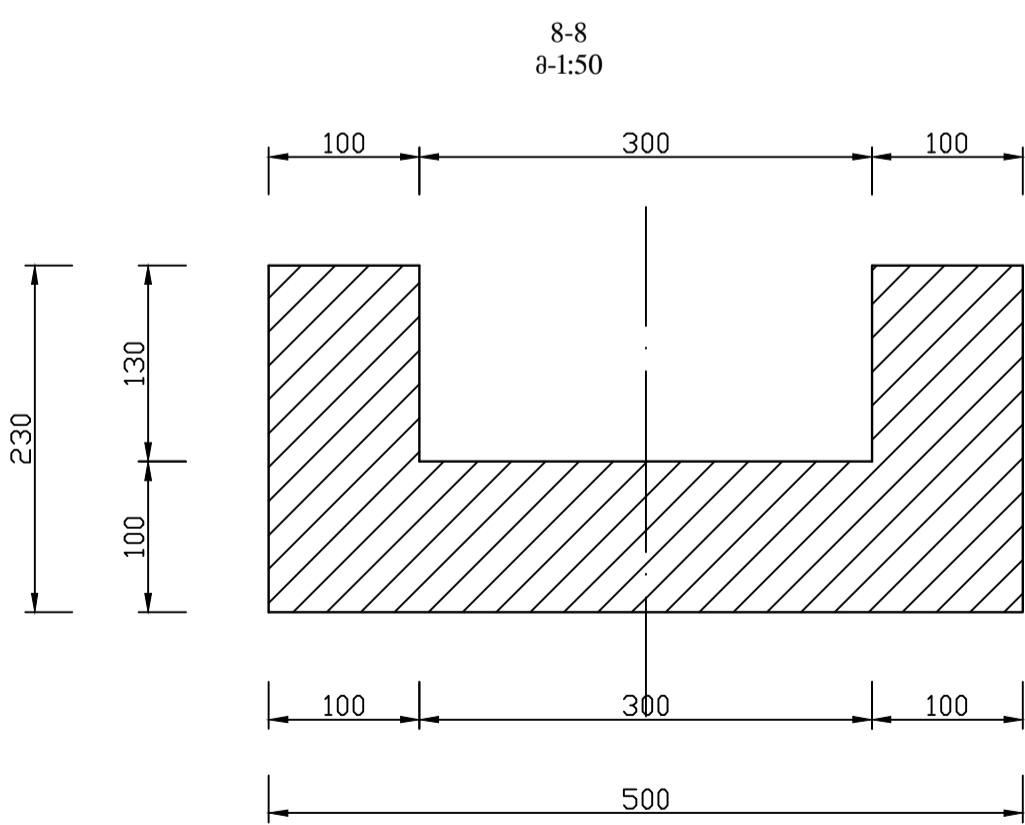
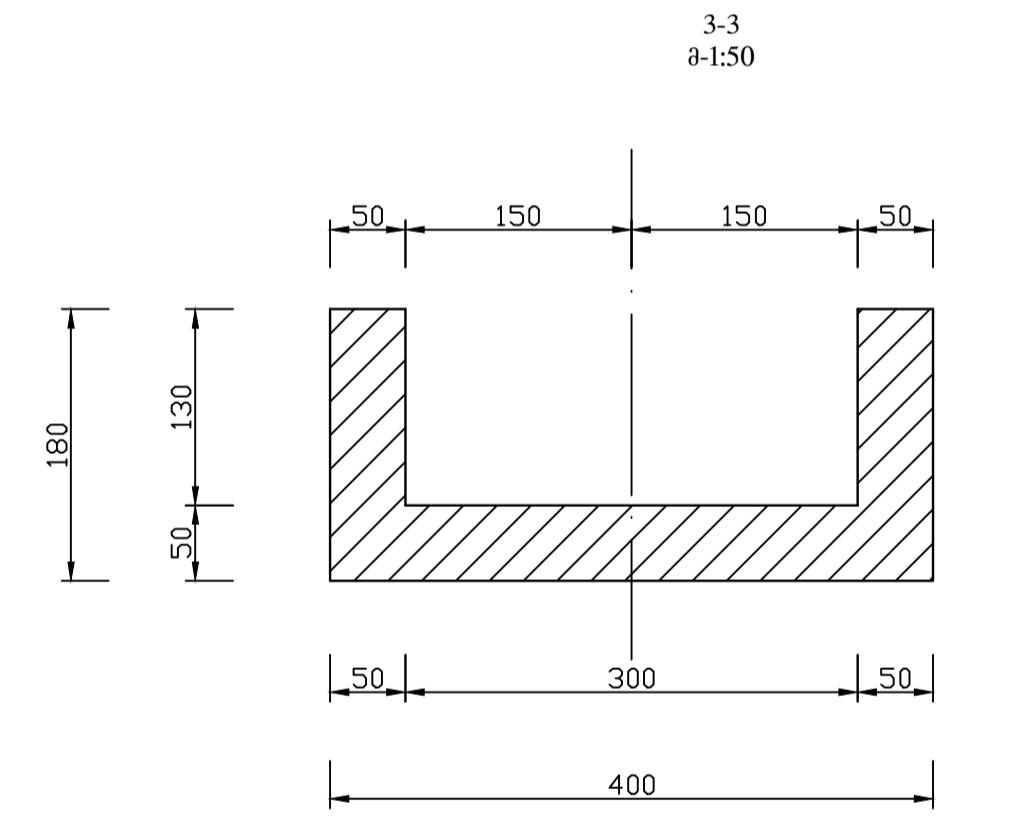
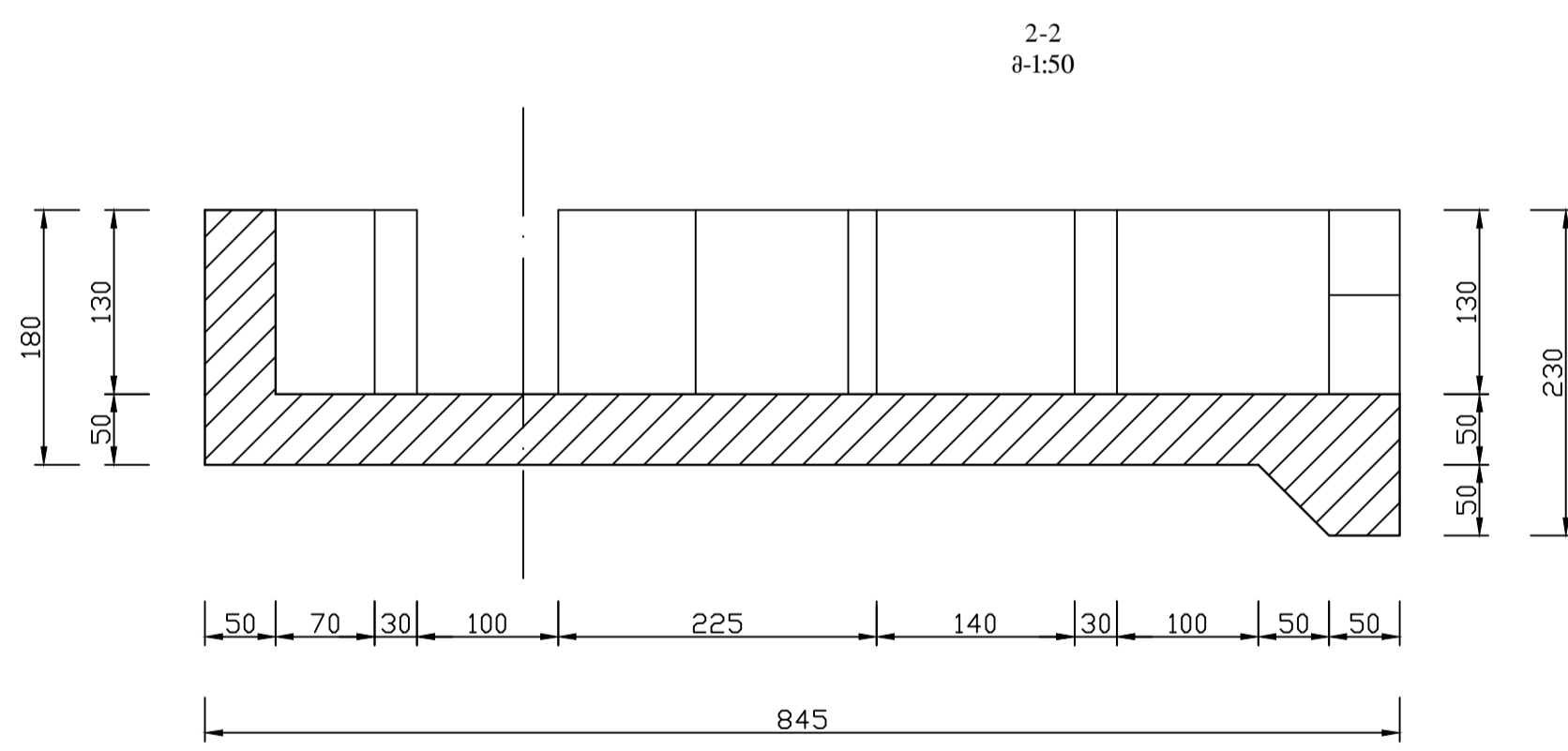
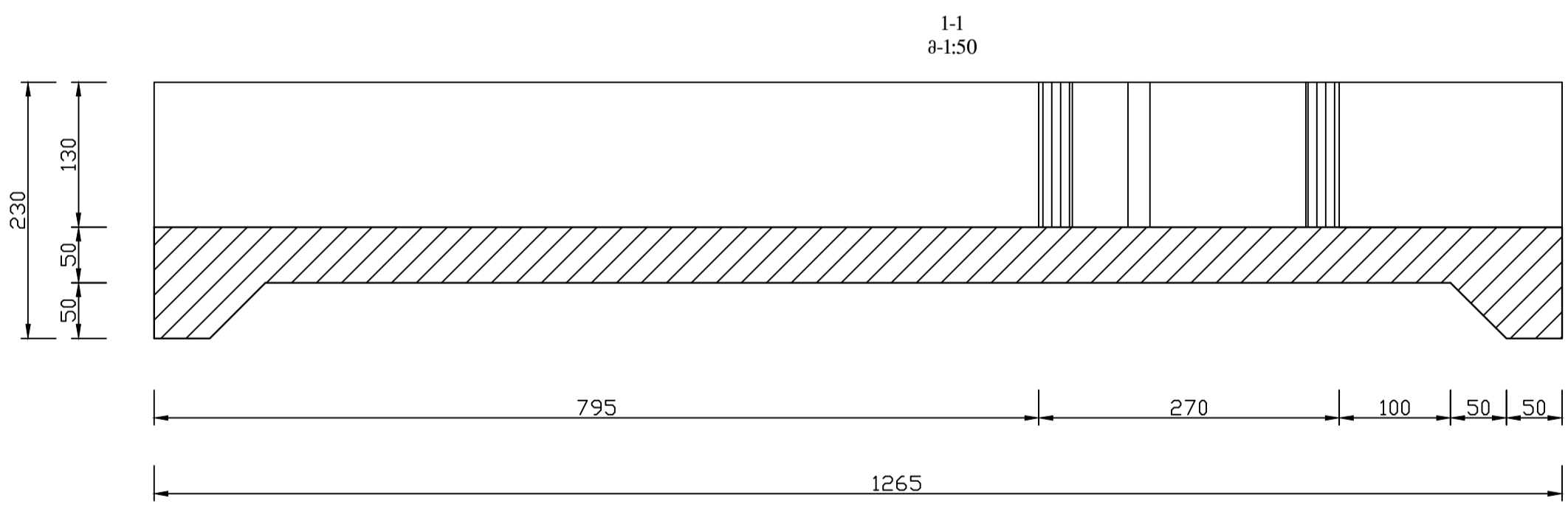
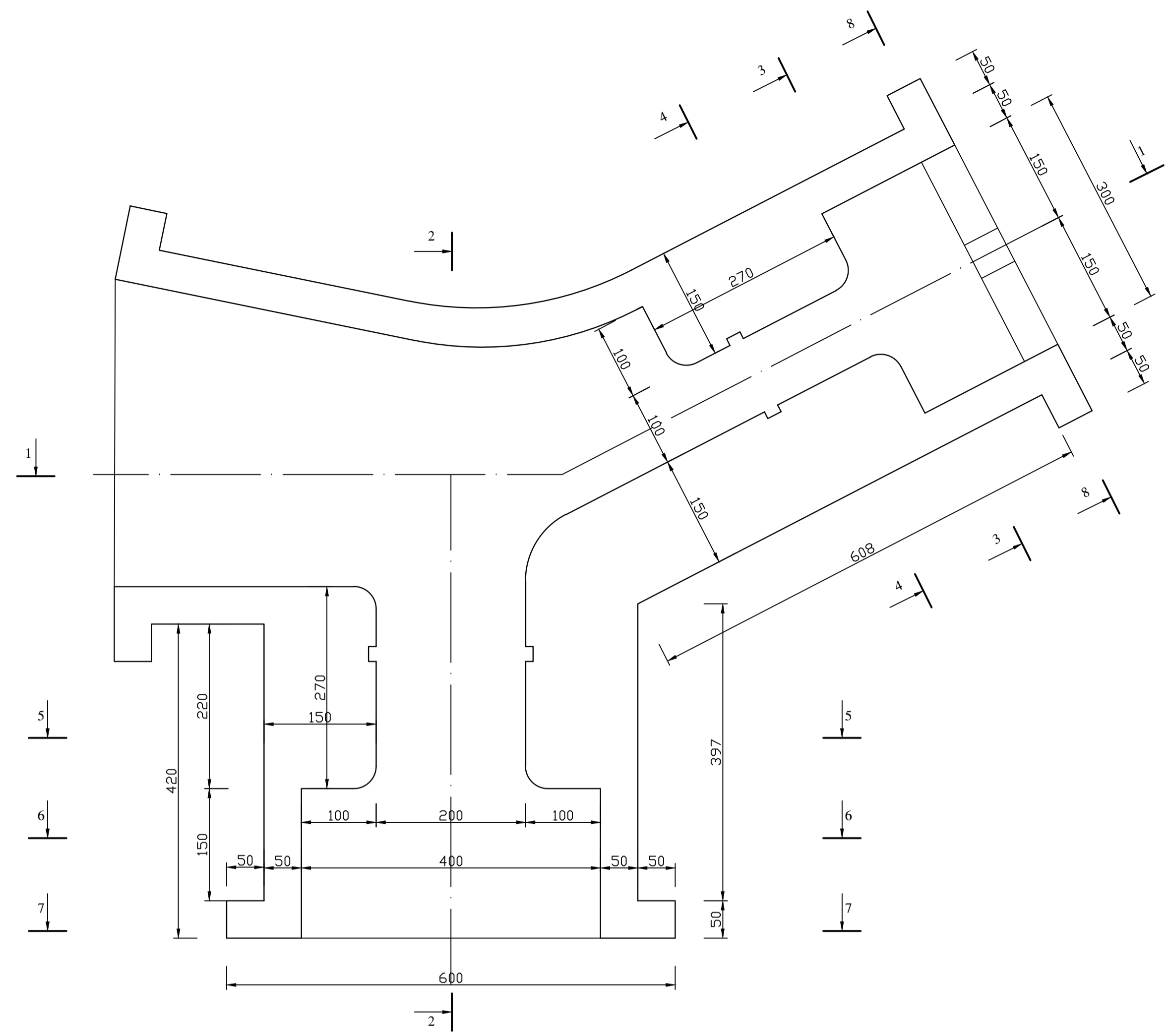
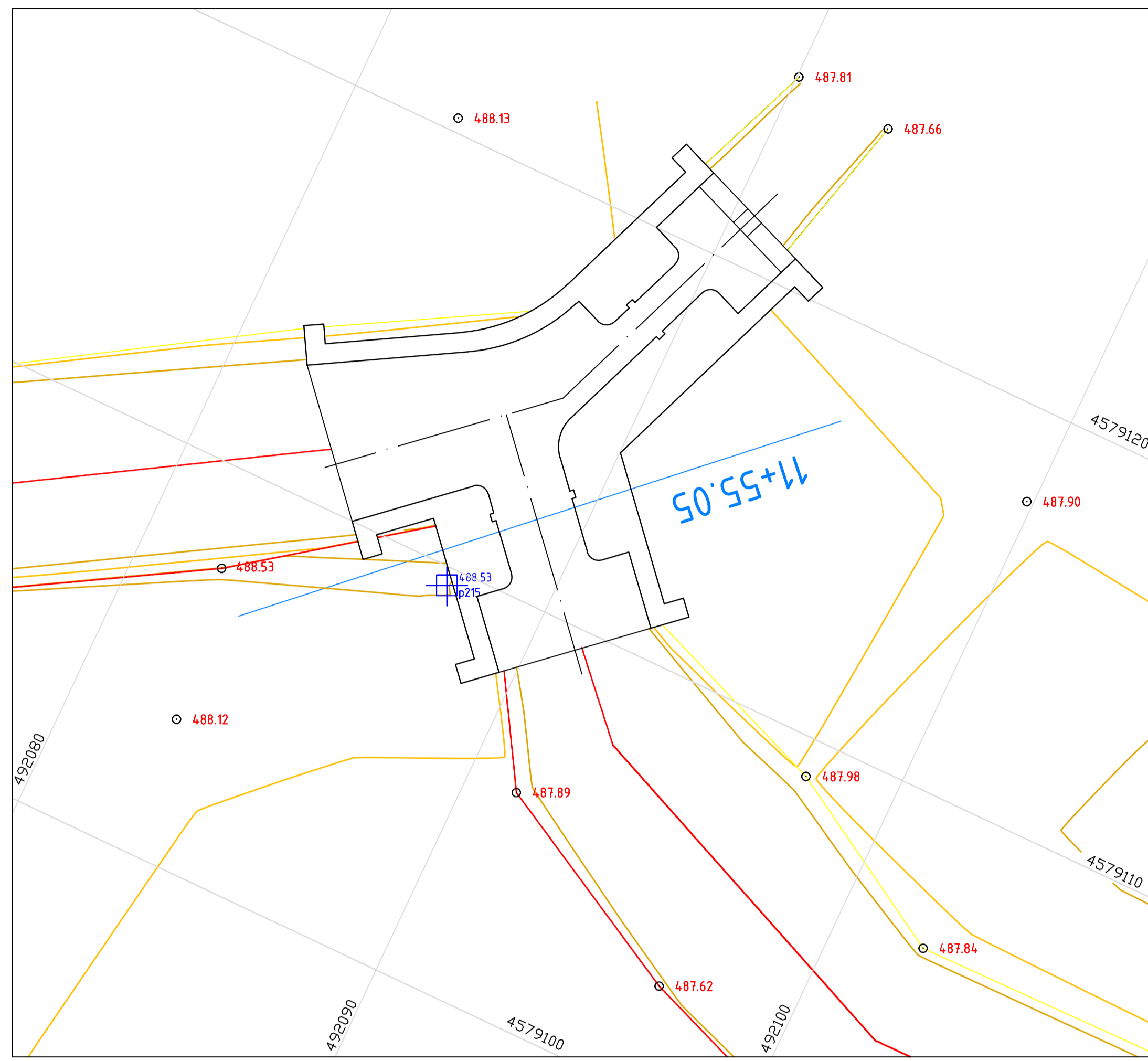
- წინამდებარე ნახაზი ეკითხება №27-ბ-40 ფ-1 ნახაზთან ერთად;
- არმატურა პერიოდული პროფილისა, კლასი A-III, მარკა 2 S2C და მრგვალი კვეთის, კლასი A-I, მარკა ფ-3;
- არმატურის დამკვეთი ფენის სისქეა 5 და/ან 2,5 სმ;
- ბეტონის მარკაა B15;
- ბრტყელი ფარების ჩასატანებელი ნაწილები დამორტყევი ქარხანა-დამამზადებლის ნახაზების შესაბამისად.

ფოლადის ხარვის უწყისი, კვ

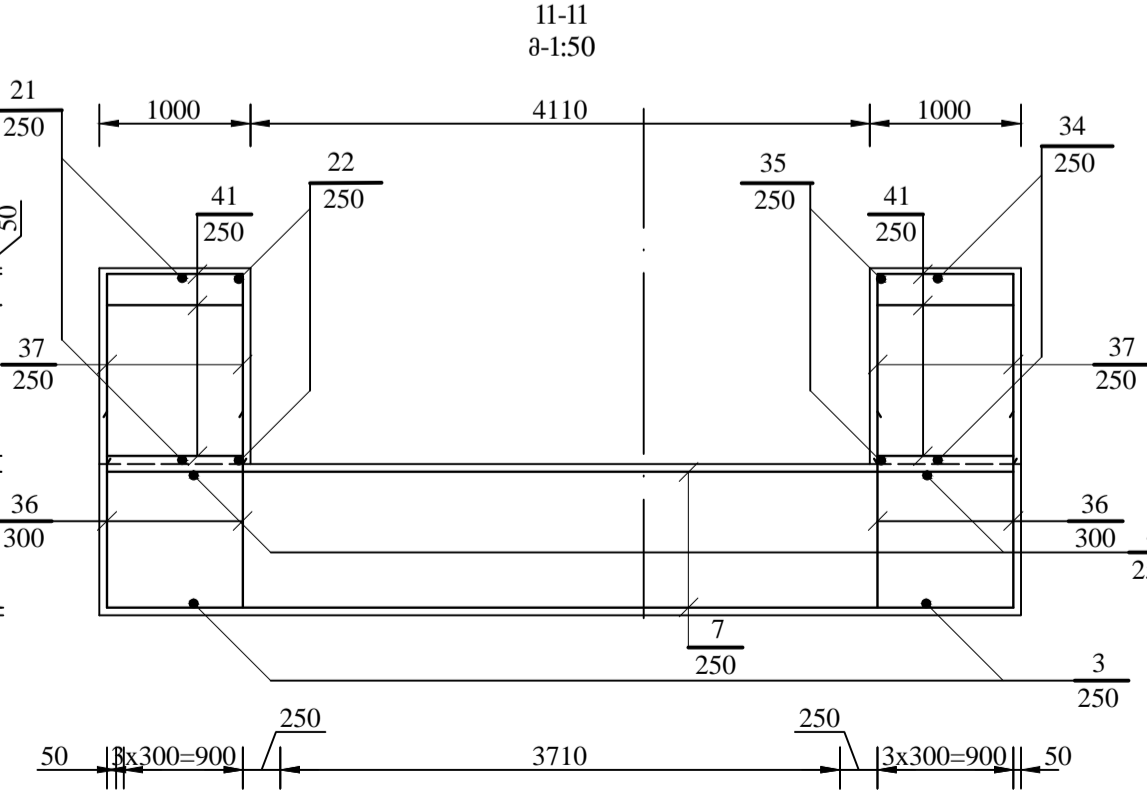
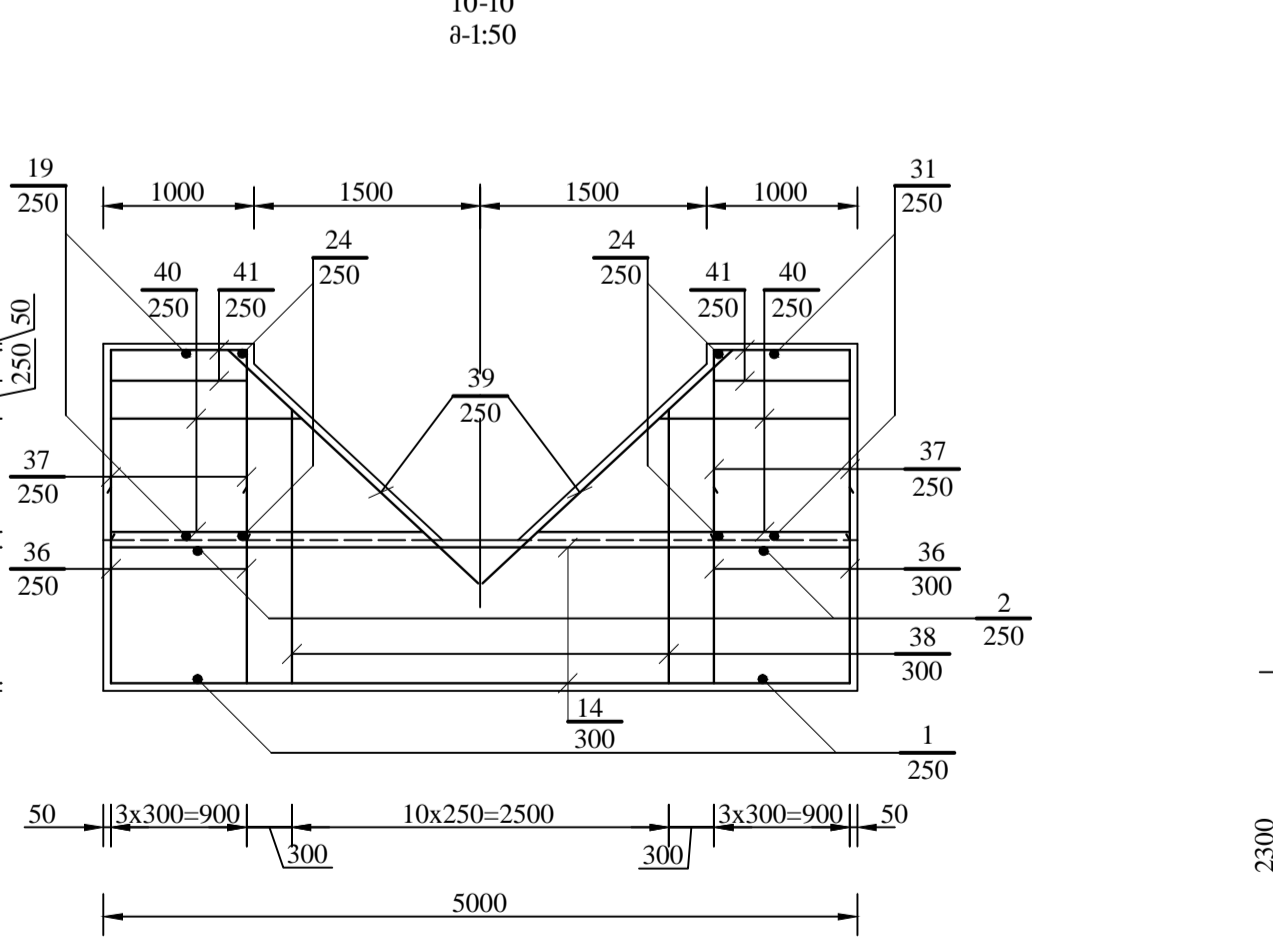
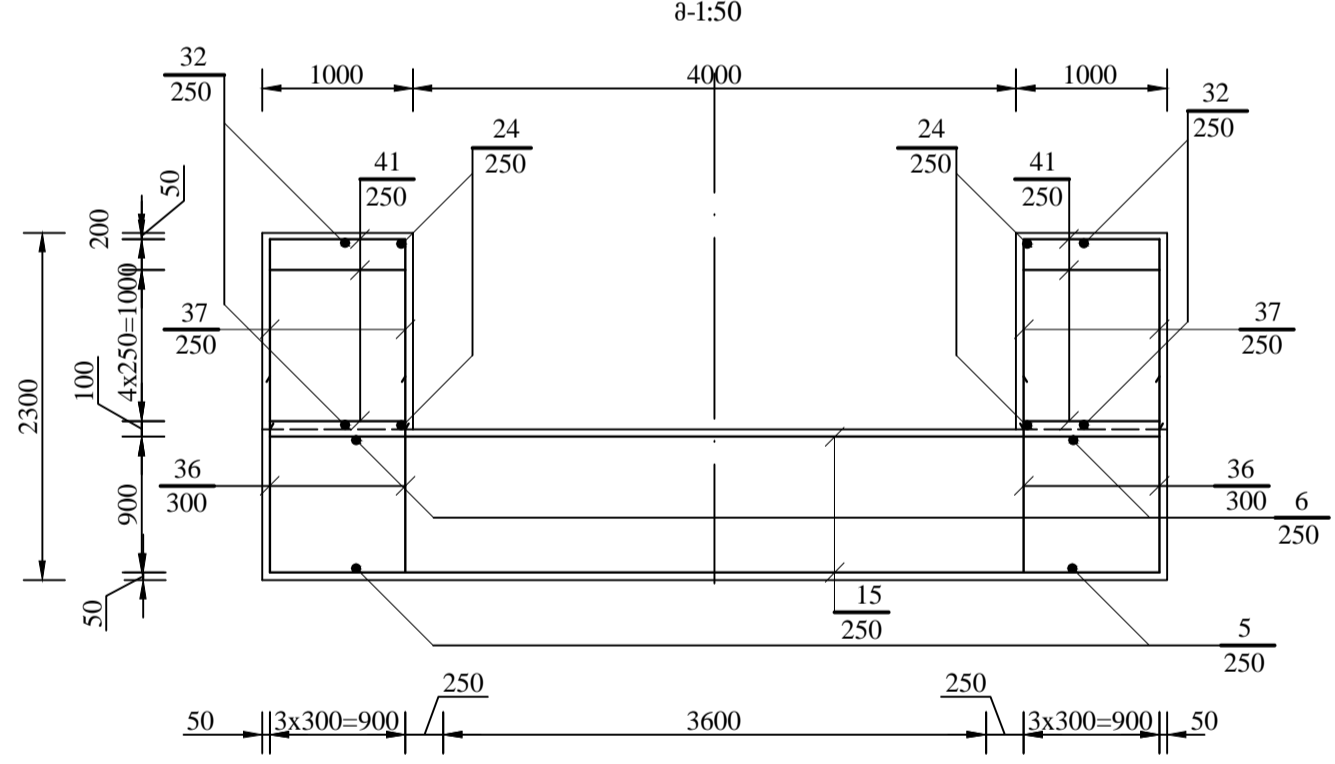
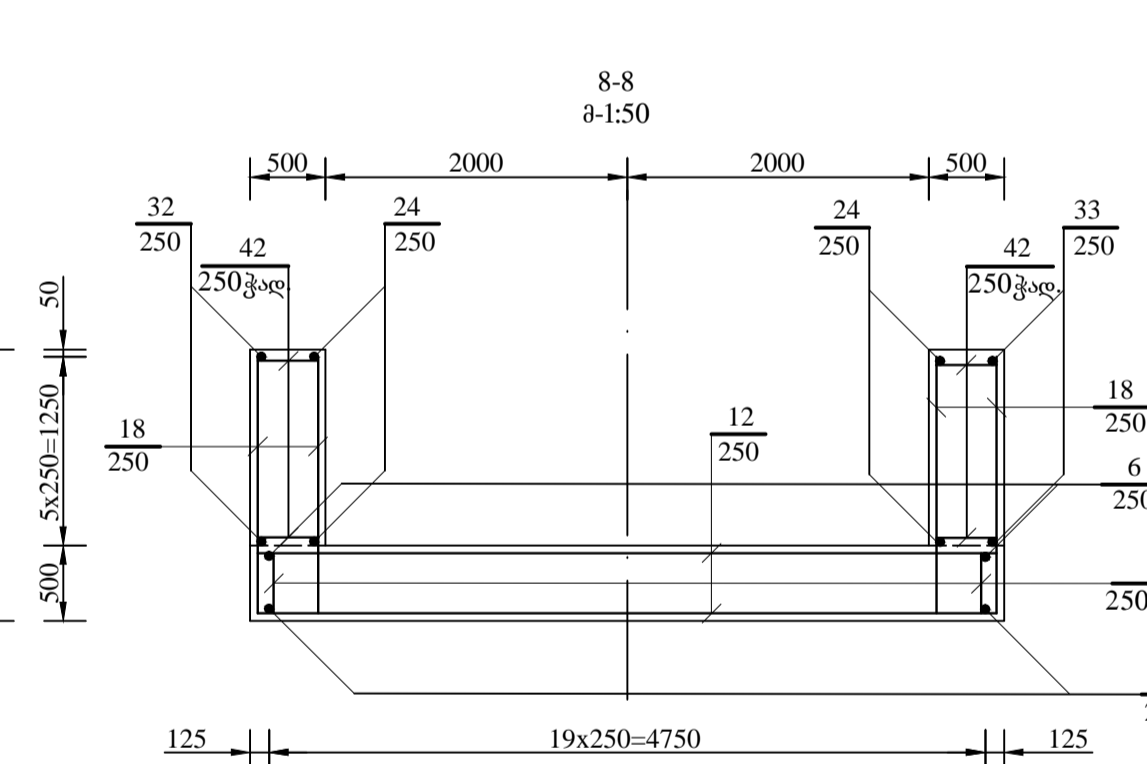
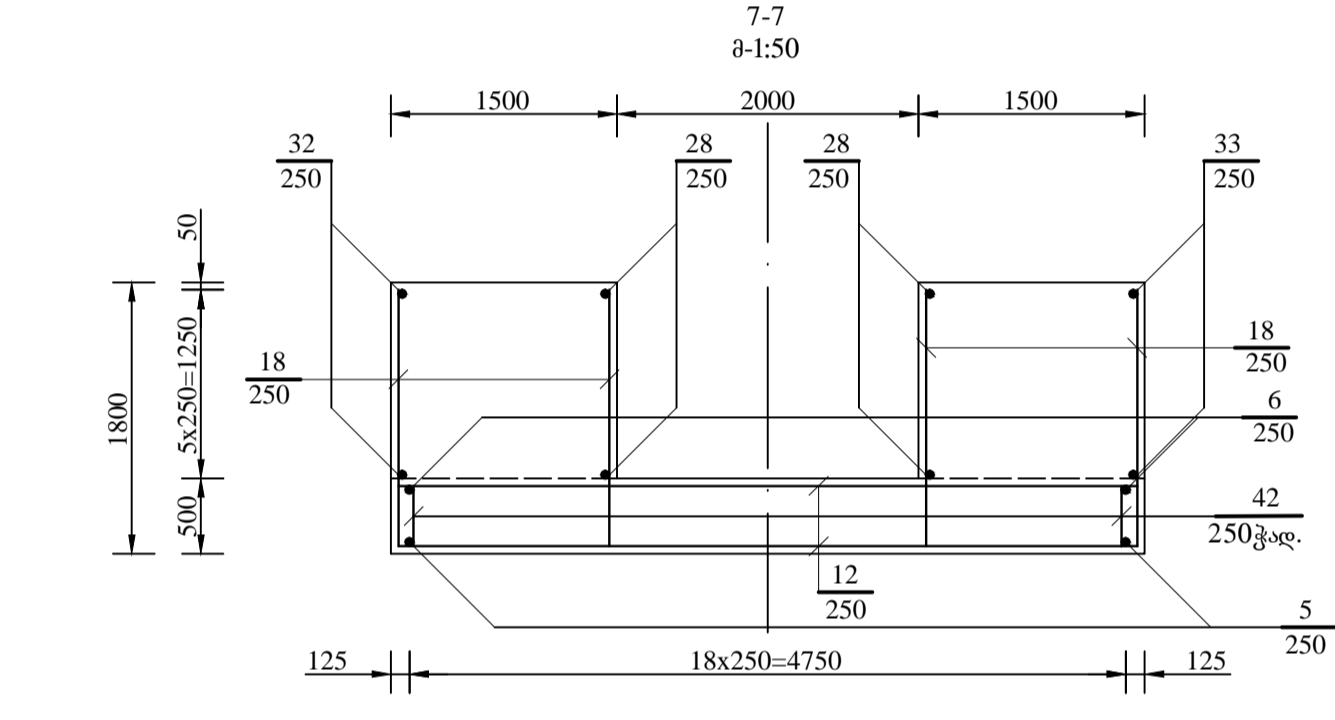
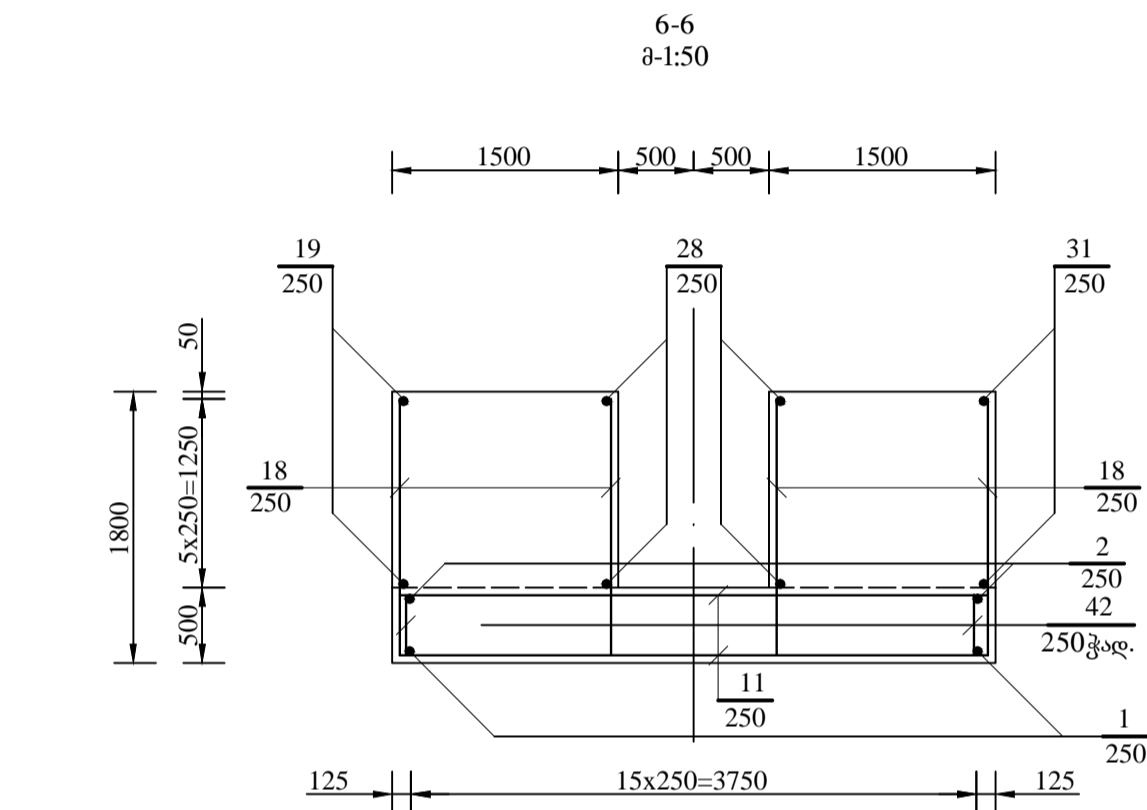
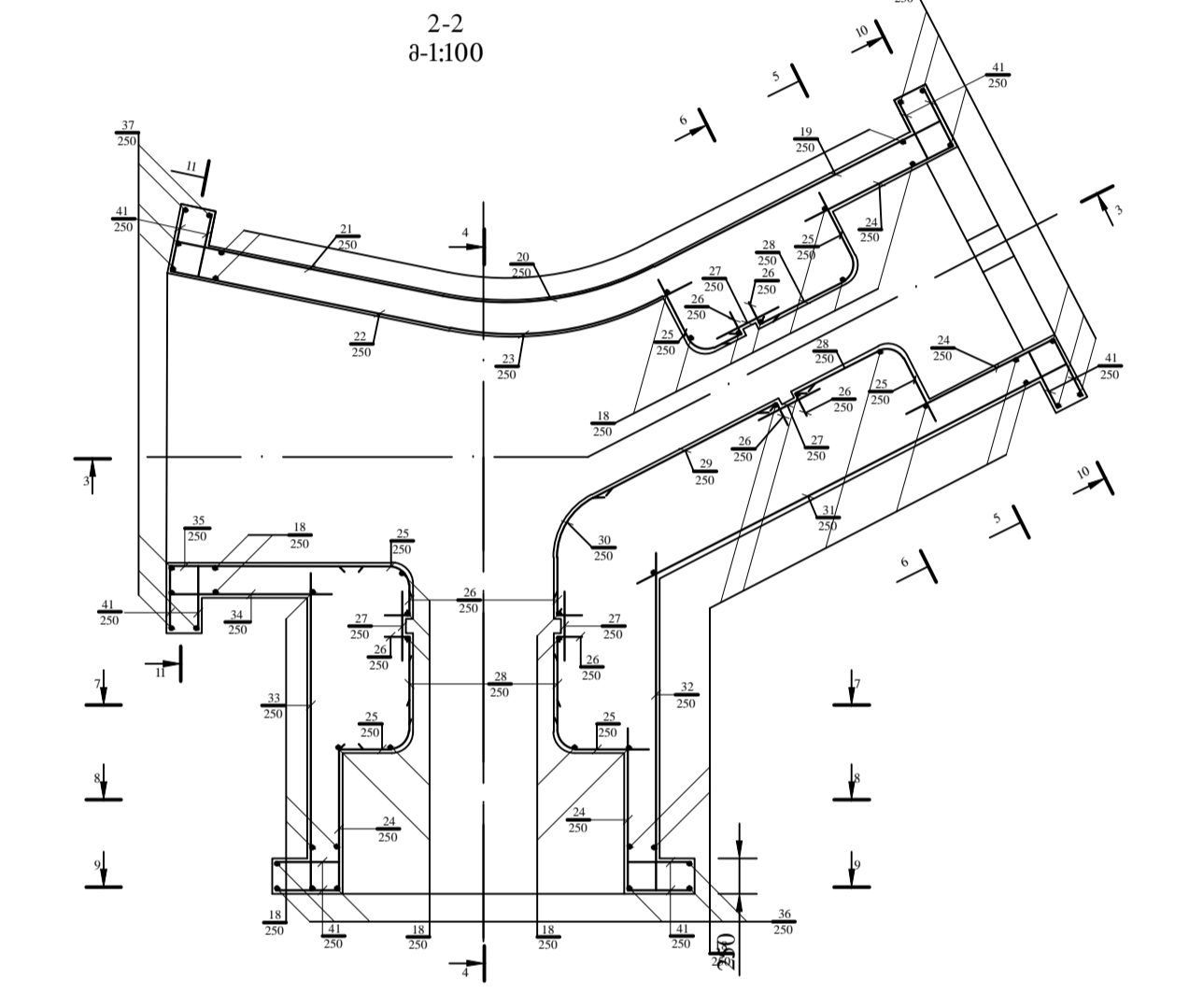
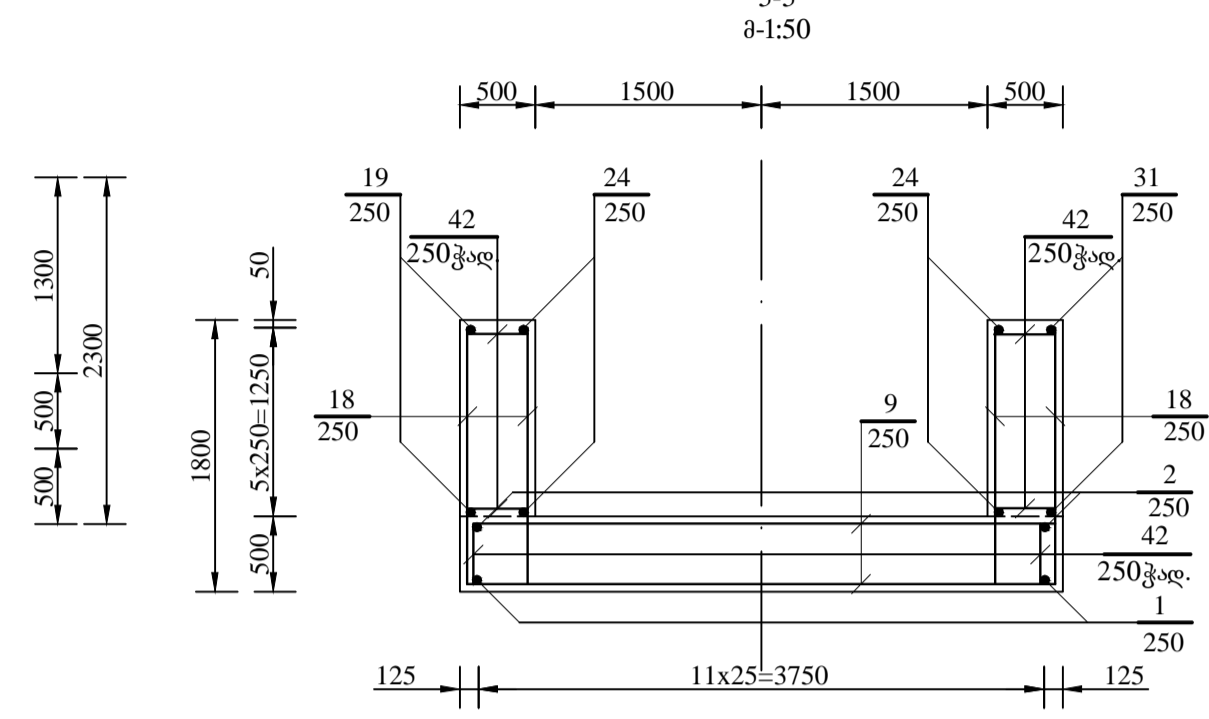
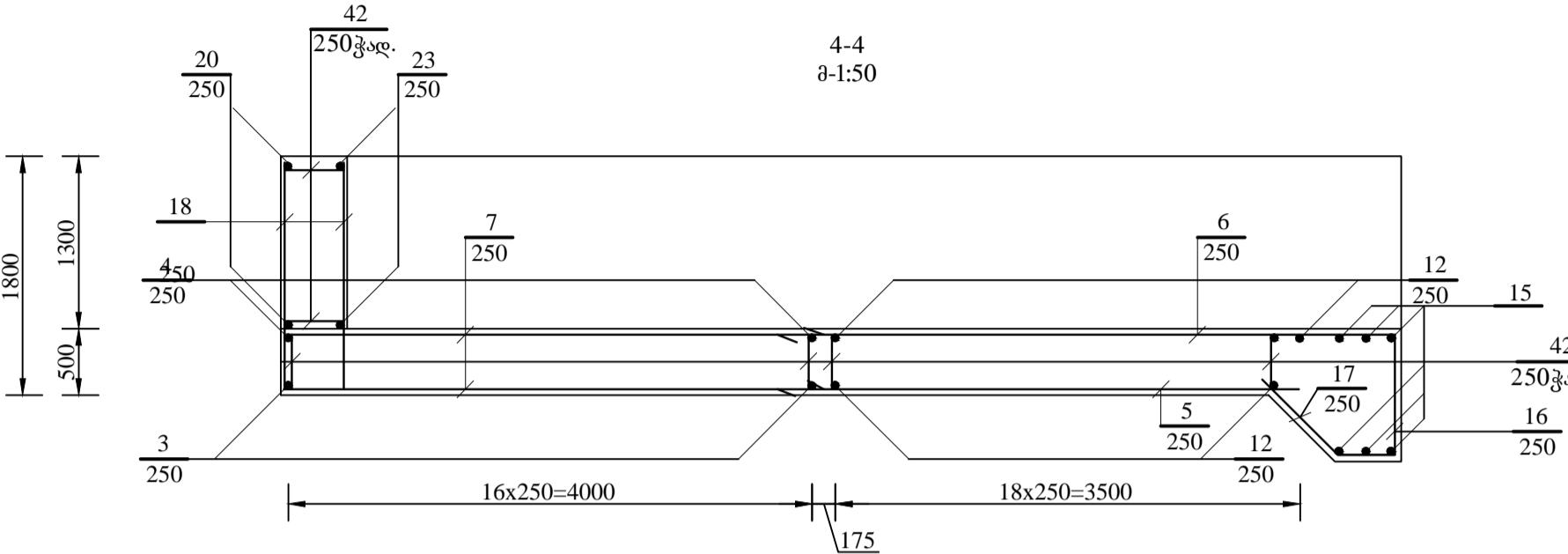
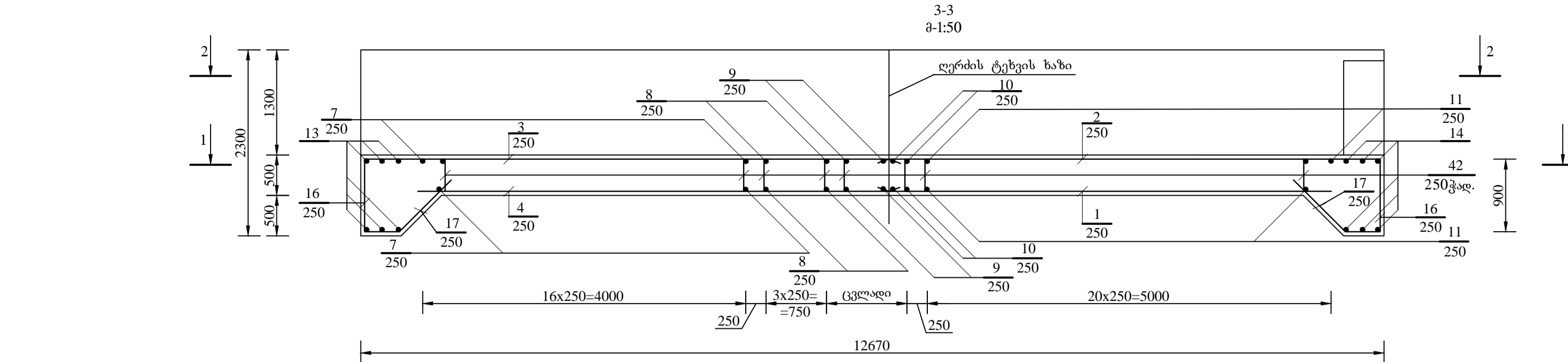
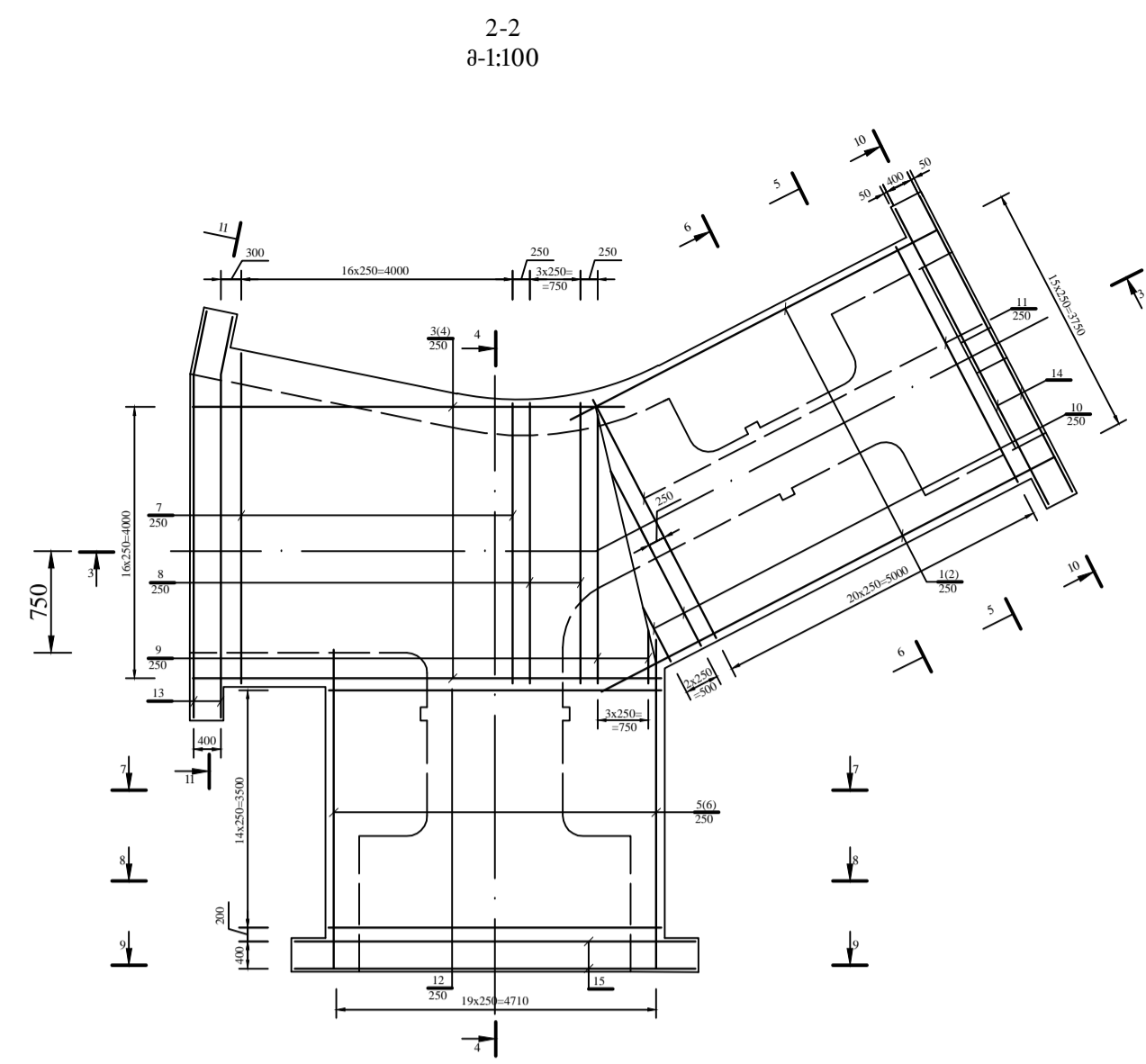
ელემენტის მარკა	არმატურის ნაკეობანი		ჩასატანებული ნაკეობანი		საჭირო ხარვი
	A-I		A-III		
	სულ	სულ	სულ	სულ	
გამანაწილებელი ჭა	97,4	97,4	2865,4	419,5	3382,3
საბვეტ მკვიფრზე 0,5%					
16,9					

26-ბ-40ა

დამამზადებელი				დამამზადებლის სახელი			
დამამზადებელი სახელი				დამამზადებლის სახელი			
სტადია				ფურც. ნომერი			
სტადია				ფურც. ნომერი			
სტადია				ფურც. ნომერი			



26-ბ-41ა				
დამუშავდა				
შეამოწმა				
პროექტი				
სტრუქტურული				
დირექტორი				
დამკვეთი			სტადია	
გამანაწილებელი რაბი გ-2 არხის			ფურც.	ფურცლები
საიჯესთან. ტიპი რტ-9.			ა.დ.	1 2
საედიბო ნაზაზი. გეგმა. კრილუბი				



ღებულების უწყისი

პოზ.	ე ს კ ი ბ ი
2	6090ი7010 420
4	6340ი6900 420
6	4700 420
7	4130ი4870
9	780ი3960
10	890ი2890
13	5080 470:67 ?34A
17	?67A 500 420
20	?772? ?62A 300

ღებულების უწყისი

პოზ.	ე ს კ ი ბ ი
23	?7682? ?62A 300 310
25	?73:72? ?2A 300 300
26	300 300
30	?7:72? ?85A 830 1000
38	900ი1820
40	1270ი2070
42	500

ფორმ.	ზარბ.	პოზ.	აღნიშვნა	დასახელება	რაოდ.	შენიშვნა
				წყალგამყოფი რაბი		
				Ó36C/IKK GOST 5781-82		
		1		ლ _ა =5670	16	109,8 kg.
		2		ლ _ა =6800	16	131,7 kg.
		3		ლ _ა =5910	17	121,6 kg.
		4		ლ _ა =7040	17	144,8 kg.
		5		ლ=3990	20	96,6 kg.
		6		ლ=5120	20	126,1 kg.
		7		ლ=4500	34	190,6 kg.
		8		ლ=4130	8	40,0 kg.
		9		ლ _ა =2370	8	22,9 kg.
		10		ლ _ა =1890	6	13,7 kg.
		11		ლ=3950	42	200,7 kg.
		12		ლ=4900	30	177,9 kg.
		13		ლ=5965	8	57,7 kg.
		14		ლ=4880	8	47,2 kg.
		15		ლ=5900	8	57,1 kg.
		16		ლ=1320	53	84,7 kg.
		17		ლ=1320	53	84,7 kg.
		18		ლ=1620	240	470,5 kg.
		36		ლ=1420	60	103,1 kg.
		37		ლ=1250	60	90,8 kg.
		38		ლ _ა =1360	33	54,3 kg.
		39		ლ=1800	6	13,1 kg.
		40		ლ _ა =1670	16	32,3 kg.
		41		ლ=900	56	61,0 kg.
				Ó32C/IKK GOST 5781-82		
		19		ლ=4560	6	16,9 kg.
		20		ლ=3690	6	13,7 kg.
		21		ლ=3850	6	14,3 kg.
		22		ლ=4100	6	15,2 kg.
		23		ლ=2210	6	8,2 kg.
		24		ლ=2350	12	17,4 kg.
		25		ლ=1640	36	36,4 kg.
		26		ლ=600	48	17,8 kg.
		27		ლ=900	24	13,3 kg.
		28		ლ=1200	24	17,8 kg.
		29		ლ=2930	6	10,9 kg.
		30		ლ=2170	6	8,0 kg.
		31		ლ=6850	6	25,4 kg.
		32		ლ=4790	6	17,7 kg.
		33		ლ=4050	6	15,0 kg.
		34		ლ=2300	6	8,5 kg.
		35		ლ=2750	6	10,2 kg.
				Ó8C/K GOST 5781-82		
		42		ლ=520	710	82,0 kg.
				საპირო მასალა		
				ბეტონი B15 (M 200)		99,4"ი
				ღორღი მასაშენებელი ფენისთვის		37,6"ი

ფულის ხარჯის უწყისი, კვ

ელემენტის მარკა	არმატურის ნაკეობი		ნასტარებული ნაკეობი		საერთო ხარჯი
	არმატურის კლასი		ნაკეობის მარკა		
	A-I	A-III	სულ	სულ	
	GOST 5781-82	GOST 5781-82			
	Ó8	ჯამი	Ó36	Ó32	ჯამი
გამანაწილებელი კა	82,0	82,0	2532,9	235,6	2768,5
	სახვევ მათივეზე 0,5%				
			2850,5		14,3

- წინამდებარე ნახაზი იკითხება №27-ბ-41 ფ.1 ნახაზთან ერთად;
- არმატურა პრიოდული პროფილისა, კლასი A-III, მარკა 2 52C და მრგვალი კევისი, კლასი A-I, მარკა ფ-3;
- არმატურის დამკვეთი ფენის სისქეა 5 და/ან 2,5 სმ;
- ბეტონის მარკა B15;
- პრეტყვი ფურების ნასტარებული ნაწილები დამირტყვის კარხანა-დამამზადებლის ნახაზების შესაბამისად.

დამუშავა					
შეამოწმა					
პროექტორი					
შეამოწმა					
ღირებულება					

26-ბ-41ა

ღებულის ხარჯის უწყისი

გამანაწილებელი რაბი გ-9 არხის სთავისთან, ტიპი რტ-9.	სტალი	ფურც.	ფურცლები
	ა.ღ.	2	2

ღარმატურების ნახაზი, კრიტიკა, სპეციფიკაცია

