

ძირითადი დეტალების წერტილების კოორდინატების ცხრილი

№	X	Y	Z
ST01	4577056.73	489359.03	501.98
ST02	4577128.50	488935.14	502.58
ST03	4577128.16	489156.32	501.41

ძირითადი და მასშტაბის დეტალების წერტილების კოორდინატების ცხრილი

№	X	Y
ბ-1	4577061.31	488879.09
ბ-2	4577076.28	488890.79
ბ-3	4577093.95	488900.15
ბ-4	4577118.04	488929.54
ბ-5	4577144.36	489009.09
ბ-6	4577149.47	489025.77
ბ-7	4577150.64	489041.05
ბ-8	4577143.85	489103.17
ბ-9	4577042.96	489357.28
ბ-10	4577046.00	489387.99
ბ-11	4577060.55	489424.33
ბ-12	4577049.18	489460.12
ბ-13	4577046.20	489550.79
ბ-14	4577049.18	489573.72

1. გრძივი ჭრები მოცემულია ნახ. №26-ბ-04;
2. განივი ჭრები მოცემულია ნახ. №26-ბ-05;
3. წყალმომხდების კონსტრუქცია იხ. ნახ. №26-ბ-06,07;
4. საპროექტო ბურჯის კონსტრუქცია იხ. ნახ. №26-ბ-08;
5. გრძივი ჭრები II-II აგებულია და პიკეტაჟი დანიშნული არსებული არხის ღერძის გასწვრივ;
6. საპროექტო ღერძის ადგილმდებარეობა დასუსტდეს ადვილზე;
7. კოორდინატები მოცემულია UTM VGS-84 სისტემაში;
8. სისაღდებო მოცემულია პირბით სისტემაში.

დაამუშავა				<b>26-ბ-02</b>		
გამუშავდა				<b>დამკვეთის საარსებო სისტემა</b>		
კოორდინატორი				სათავე ნაკვეთები		
ფორმირებულია				სტადია	ფურც.	ფურცლები
დირექტორი				ა.დ.	1	1
				გამკვეთი		
				მ-1:1000		

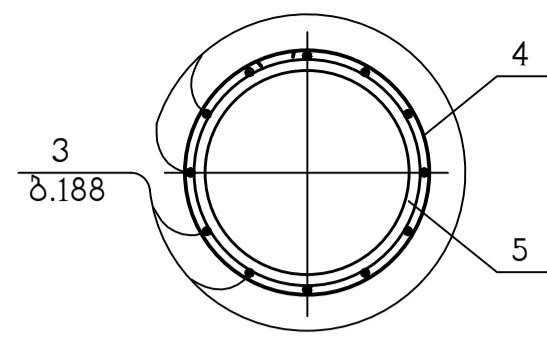




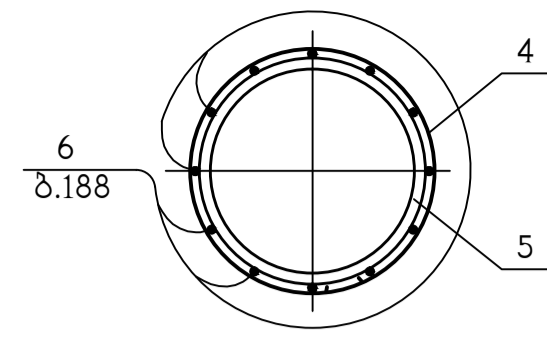




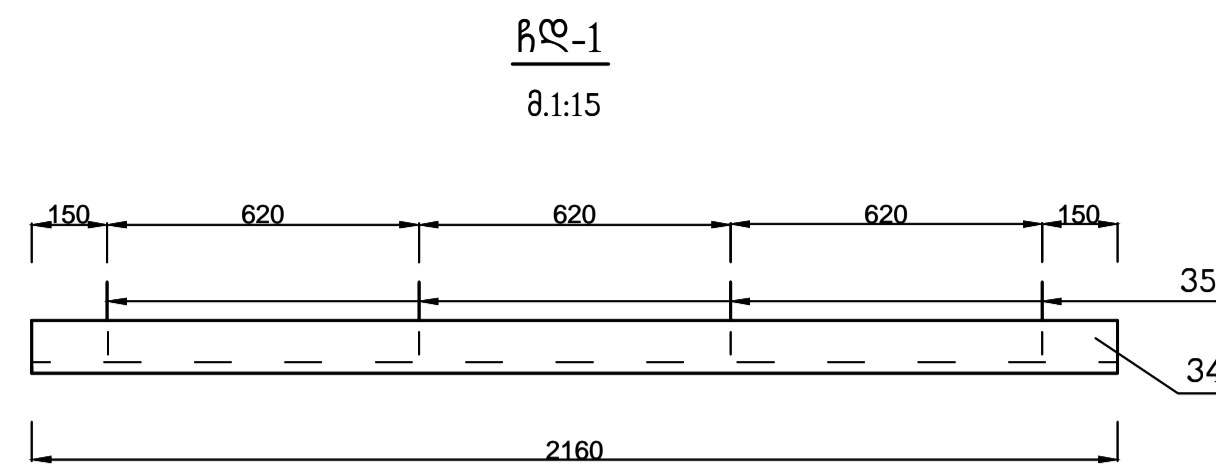
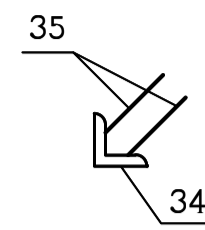




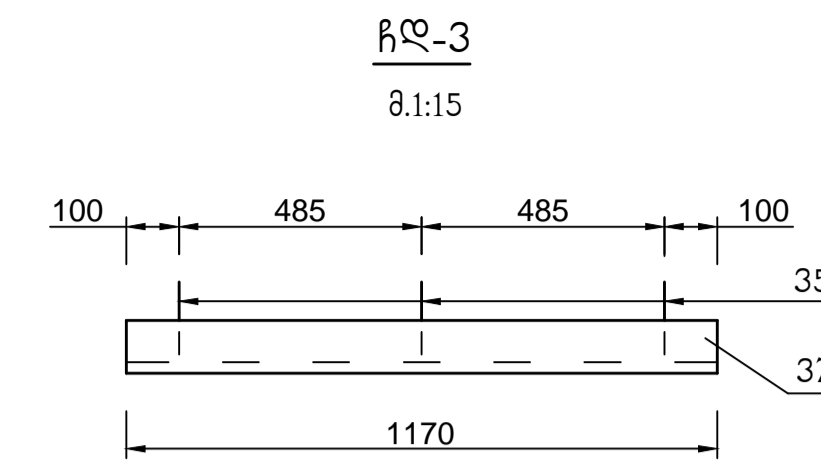
ტარბასი ბ-1  
შ.1:20



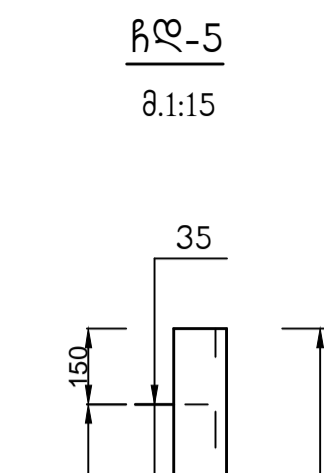
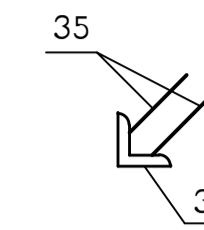
ტარბასი ბ-2  
შ.1:20



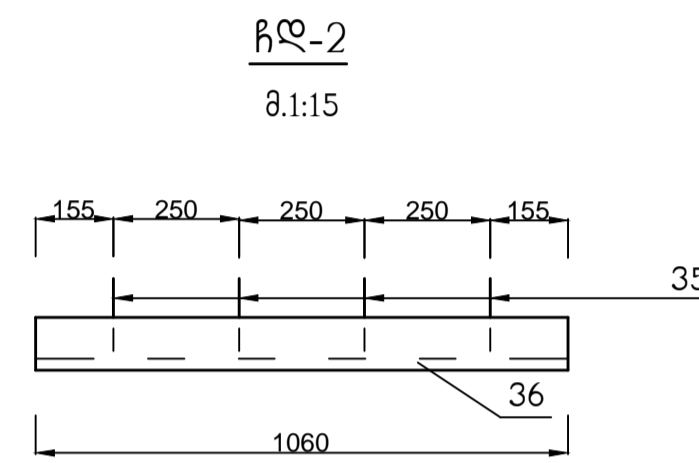
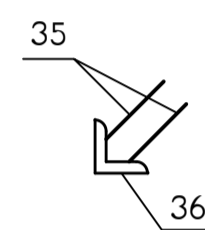
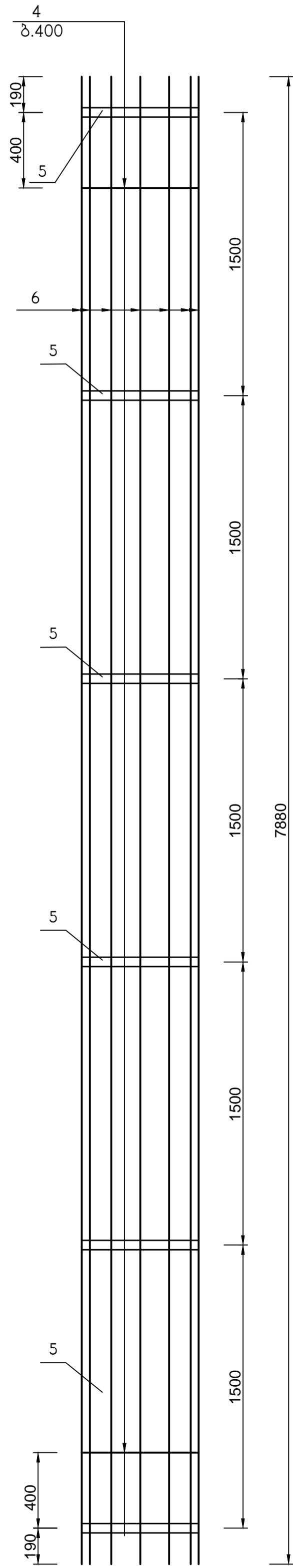
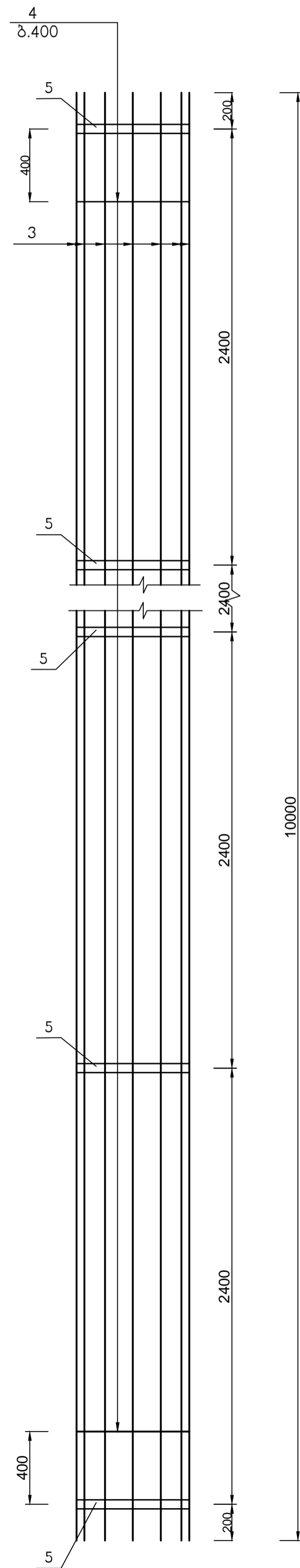
ბლ-1  
შ.1:15



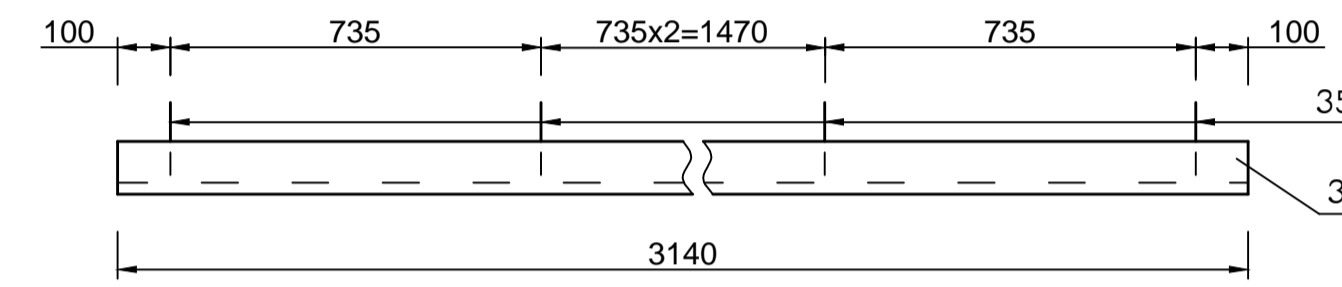
ბლ-3  
შ.1:15



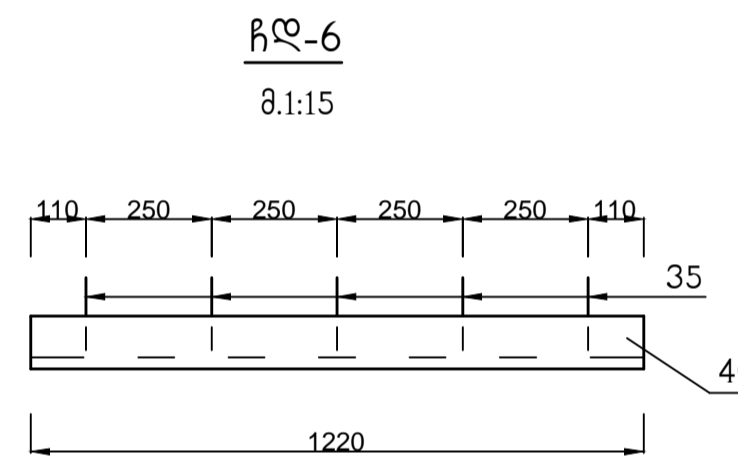
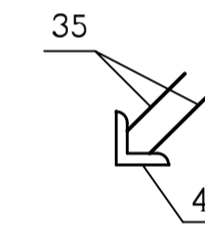
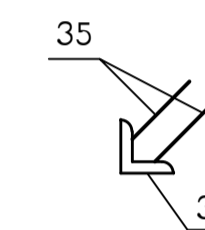
ბლ-5  
შ.1:15



ბლ-2  
შ.1:15

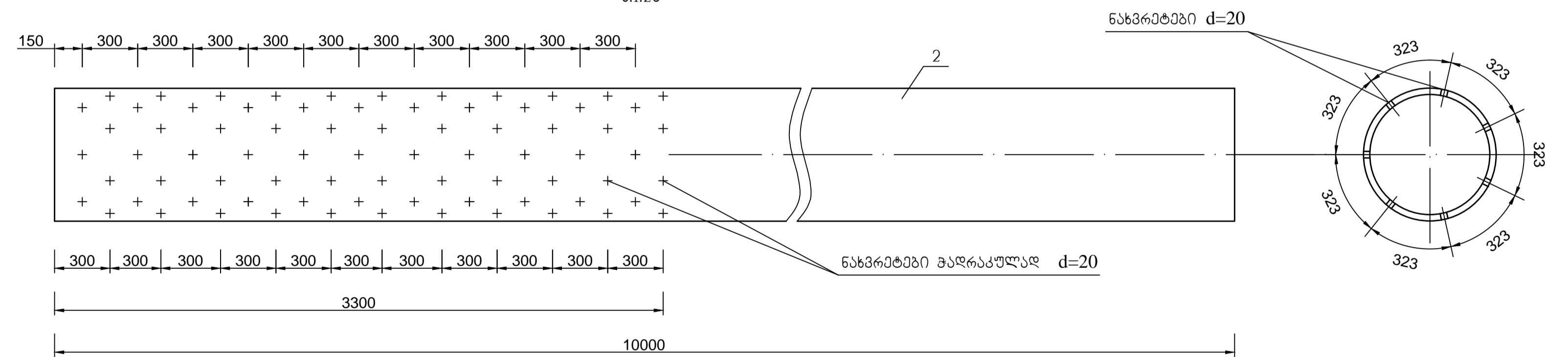


ბლ-4  
შ.1:15



ბლ-6  
შ.1:15

პერფორირებული სამბარი მილი კოფ. 2  
შ.1:20

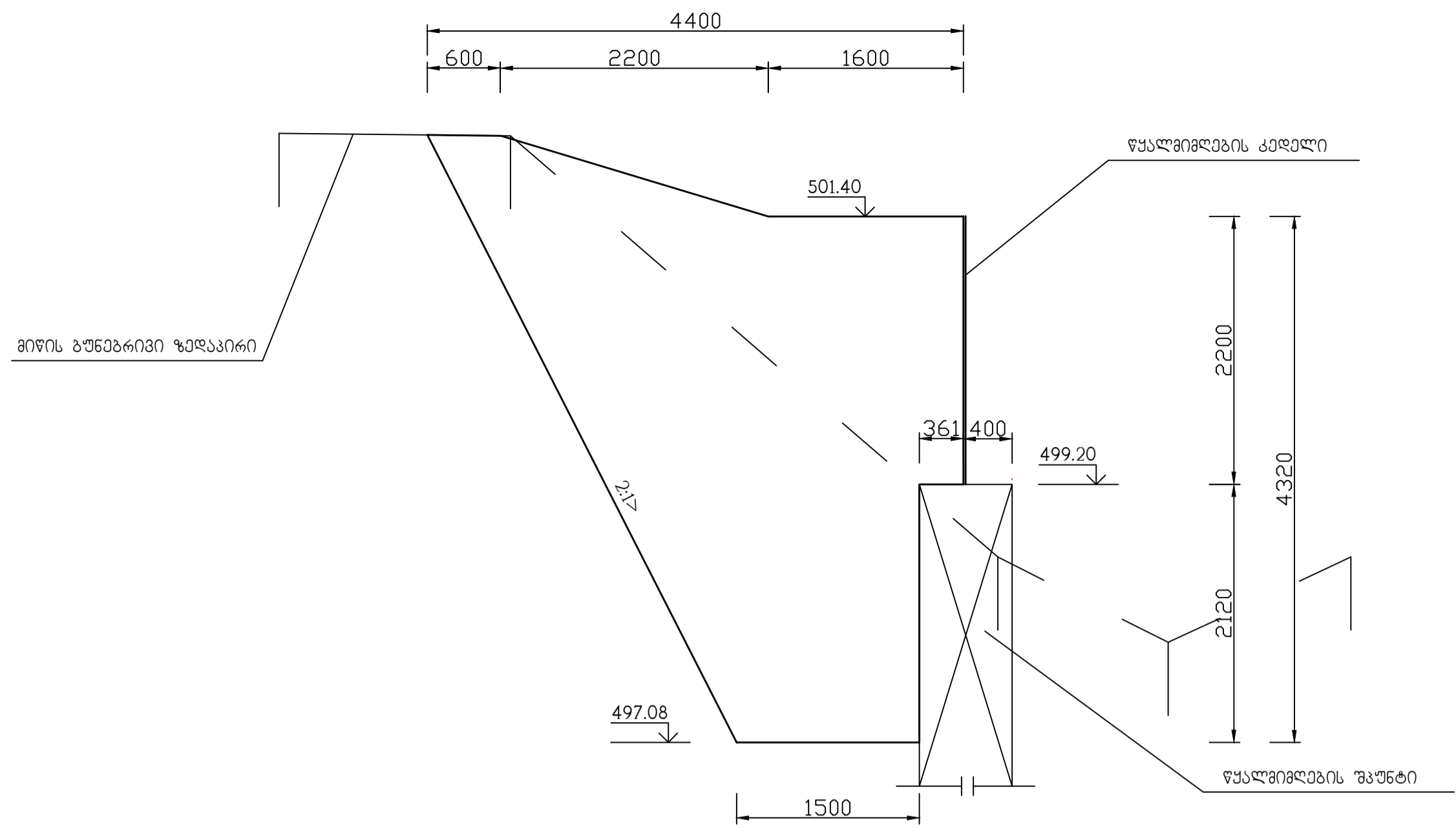


დაამუშავა					26-ბ-07ა		
შეამოწმა							
პროექტირდა					დამუშავდა სარეზერვუარო სისტემა		
შეამოწმა					სტადია	ფურც.	ფურცლები
დირექტორი					ა.დ.	2	3
					დეტალები		

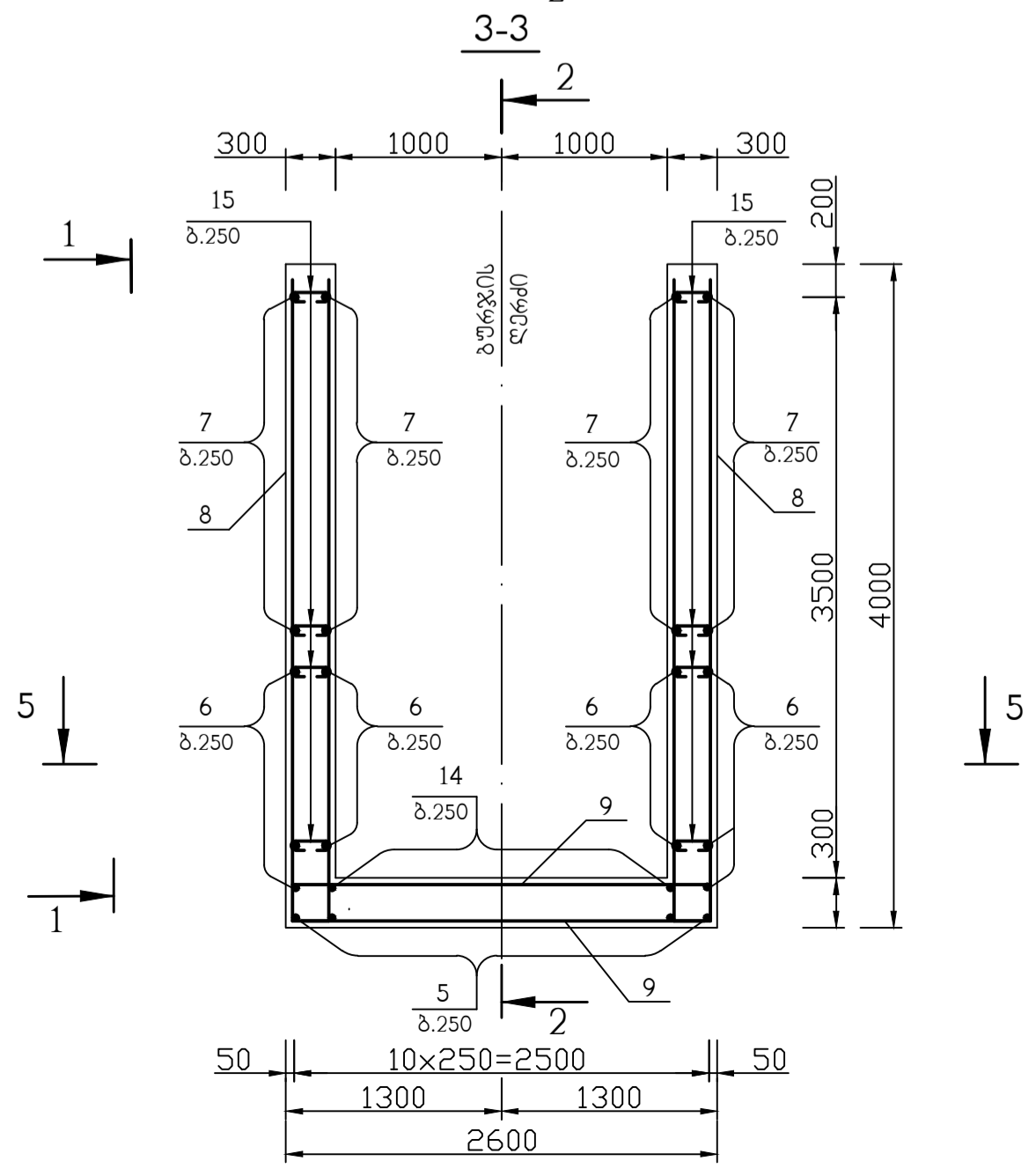
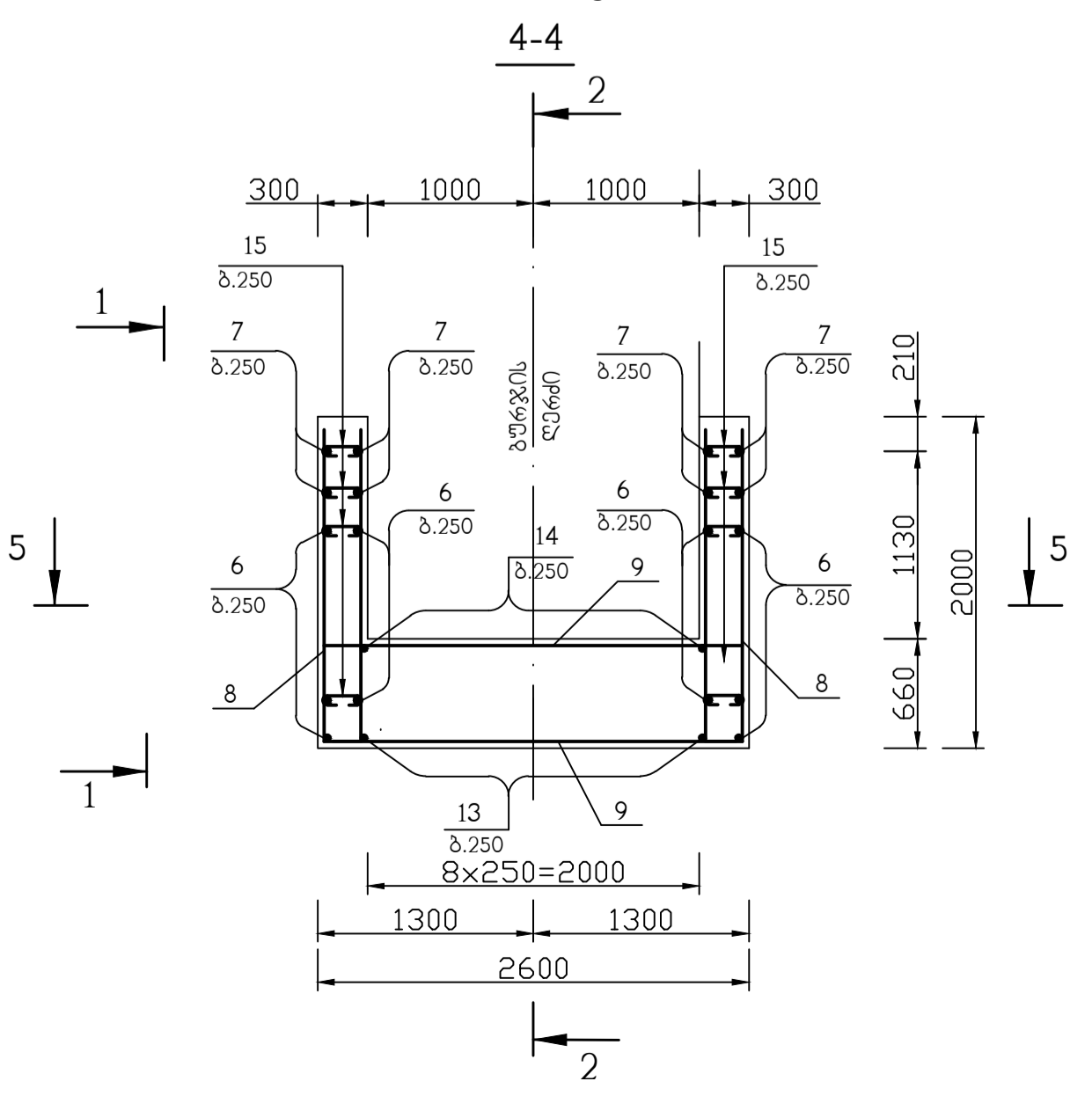
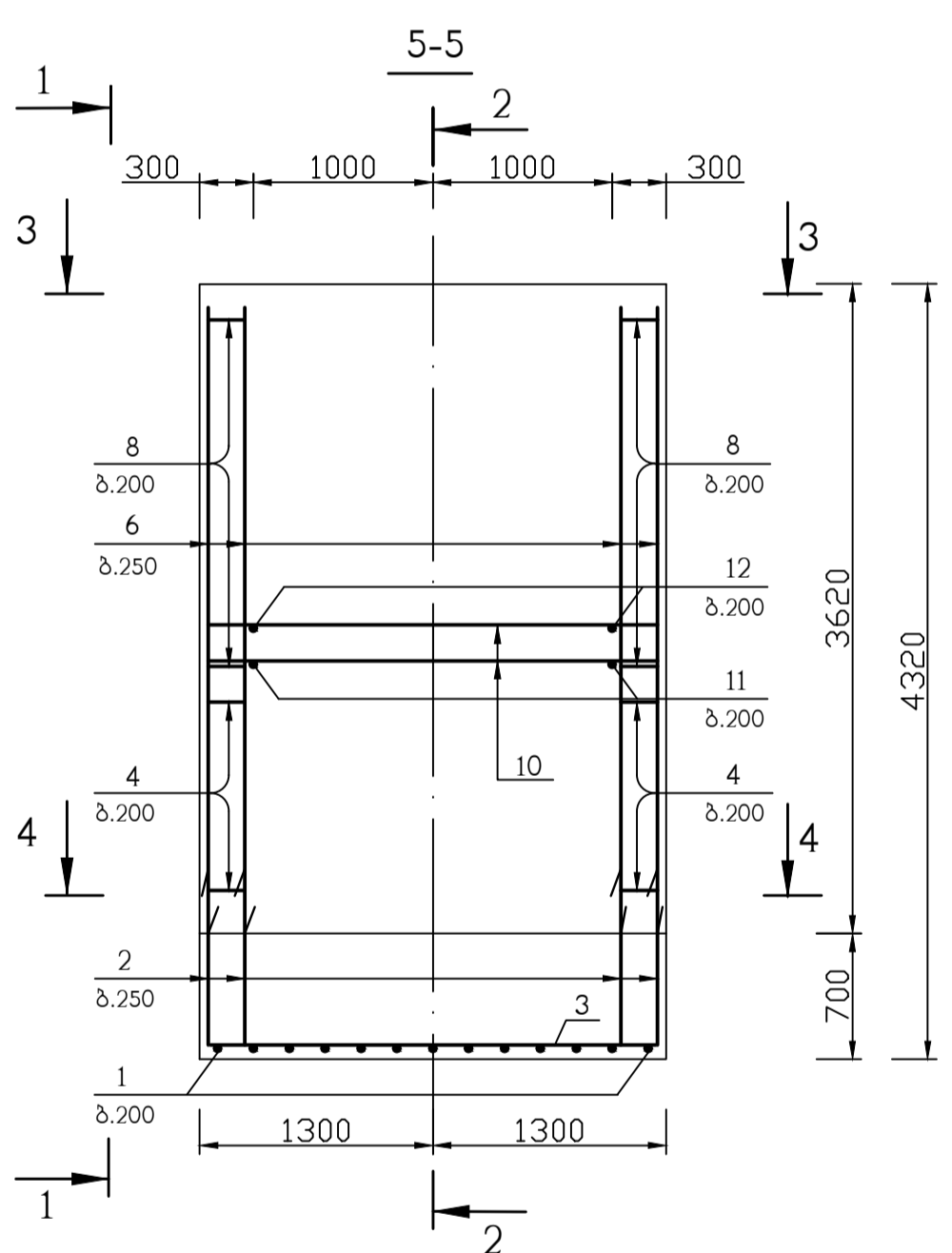
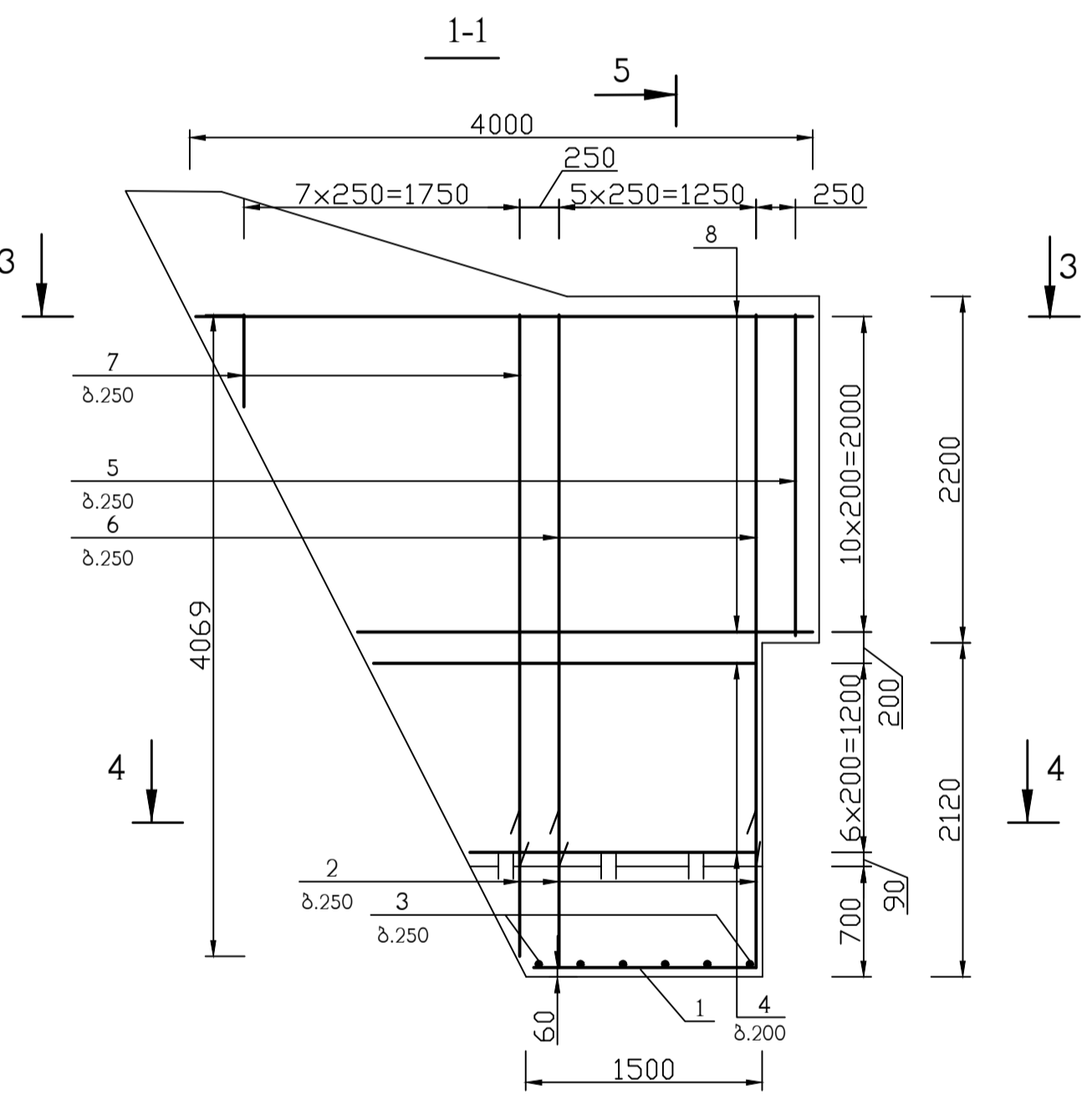




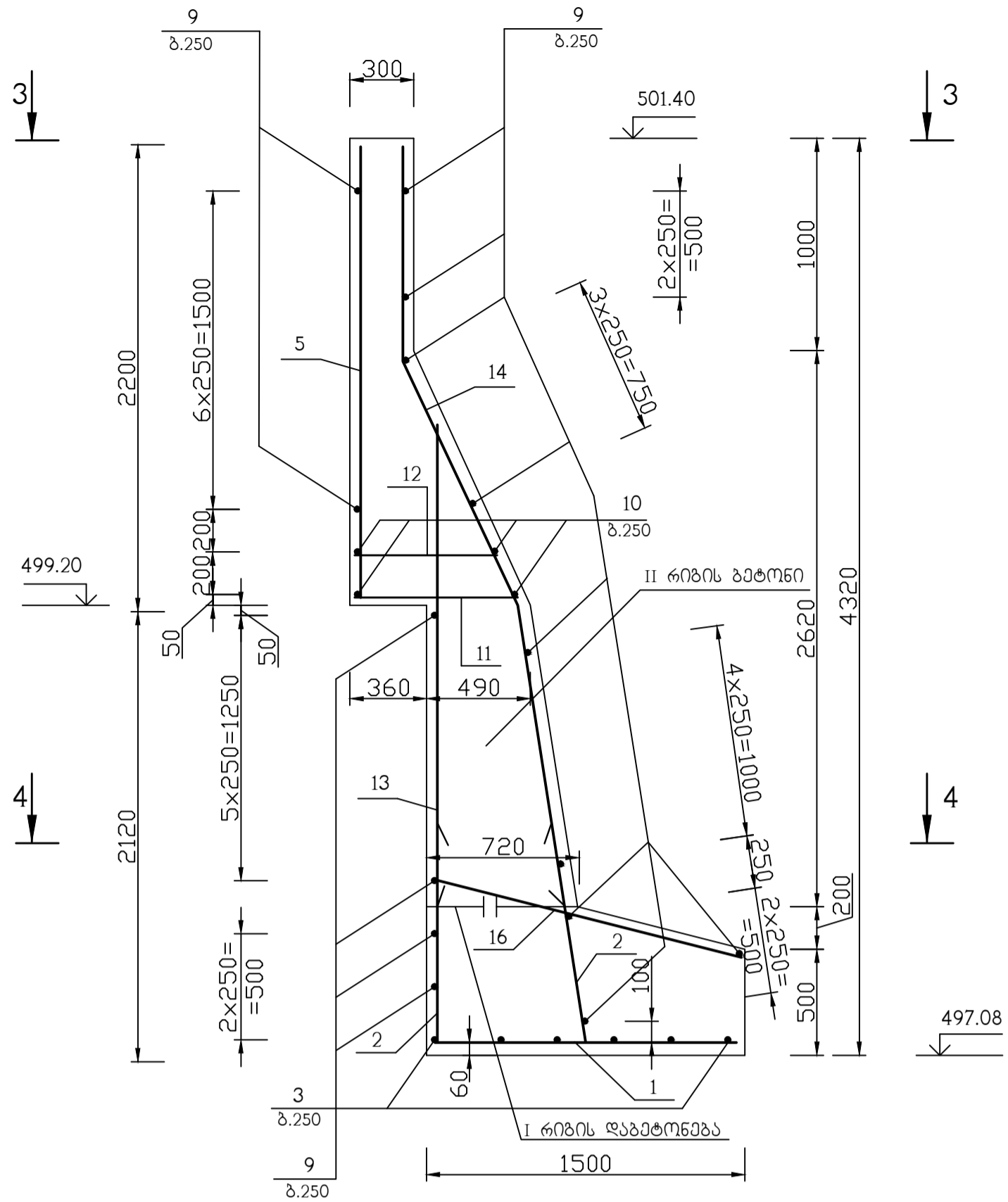
სანაპირო ბურჯი



მიწის ზედაპირის ნიშნულები	502.08		502.06		498.60		497.90		498.60
მანძილები, მ.		1.9		41.0		1.4		1.5	



2-2  
8 - 1:25



დეტალების უწყისი

კოფ.	მ ს კ ი ზ ი
3	2580
4	1820 ð 2430 1820 ð 2430
8	2890 ð 3920 2890 ð 3920
9	2400
14	1010 1270 25 1430
15	240
16	1480 104° 300

სპეციფიკაცია

ფორმის კოფ.	აღნიშვნა	დასახელება	რაოდ.	შენიშვნა
1	2	3	4	5
		სამირკაველი		
		დეტალები		
		Ø16 A-III სხ. სტ. 5781-82		
1		l=1480	13	30.4 კბ.
2		l=1000	24	37.9 კბ.
16		l=1800	13	37.0 კბ.
		Ø10 A-II სხ. სტ. 5781-82		
3*		l=2680	6	9.9 კბ.
9*		l=2400	5	7.4 კბ.
		სამირო მასალა		
		ბეტონი B15 (M-200)		2.73 მ.
		კედელი და ფრთები		
		დეტალები		
		Ø22 A-III სხ. სტ. 5781-82		
10		l=2500	11	82.0 კბ.
11		l=770	4	9.2 კბ.
12		l=670	3	6.0 კბ.
13		l=2910	9	78.1 კბ.
14*		l=3710	9	99.5 კბ.
		Ø16 A-III სხ. სტ. 5781-82		
4*		l=3880 ð 5100 l <sub>საფ</sub> =4490	14	33.9 კბ.
5		l=2010	11	34.9 კბ.
8*		l=6020 ð 8080 l <sub>საფ</sub> =7050	22	245.1 კბ.
		Ø10 A-III სხ. სტ. 5781-82		
6		l=3500	24	51.8 კბ.
7		l=580 ð 4070 l <sub>საფ</sub> =2325	32	45.9 კბ.
9*		l=2400	26	38.5 კბ.
		Ø6 A-I სხ. სტ. 5781-82		
15*		l=2400	430	229.1 კბ.
		სამირო მასალა		
		ბეტონი B15 (M-200)		10.7 მ.

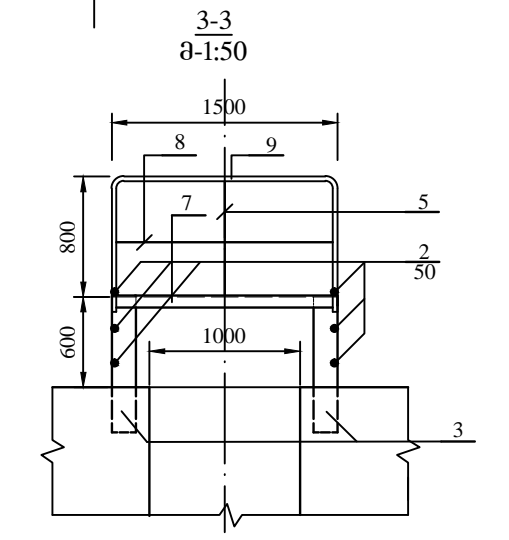
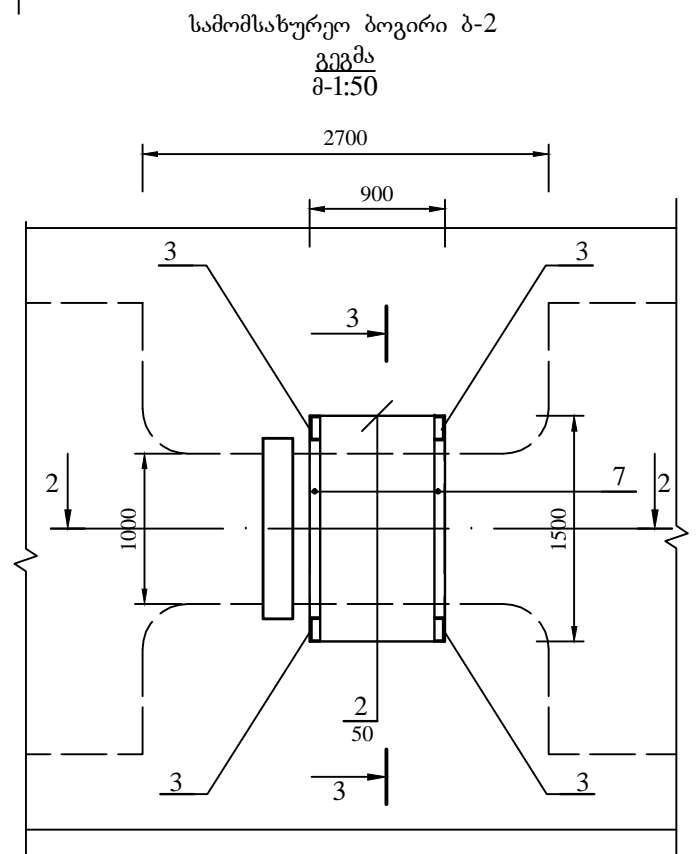
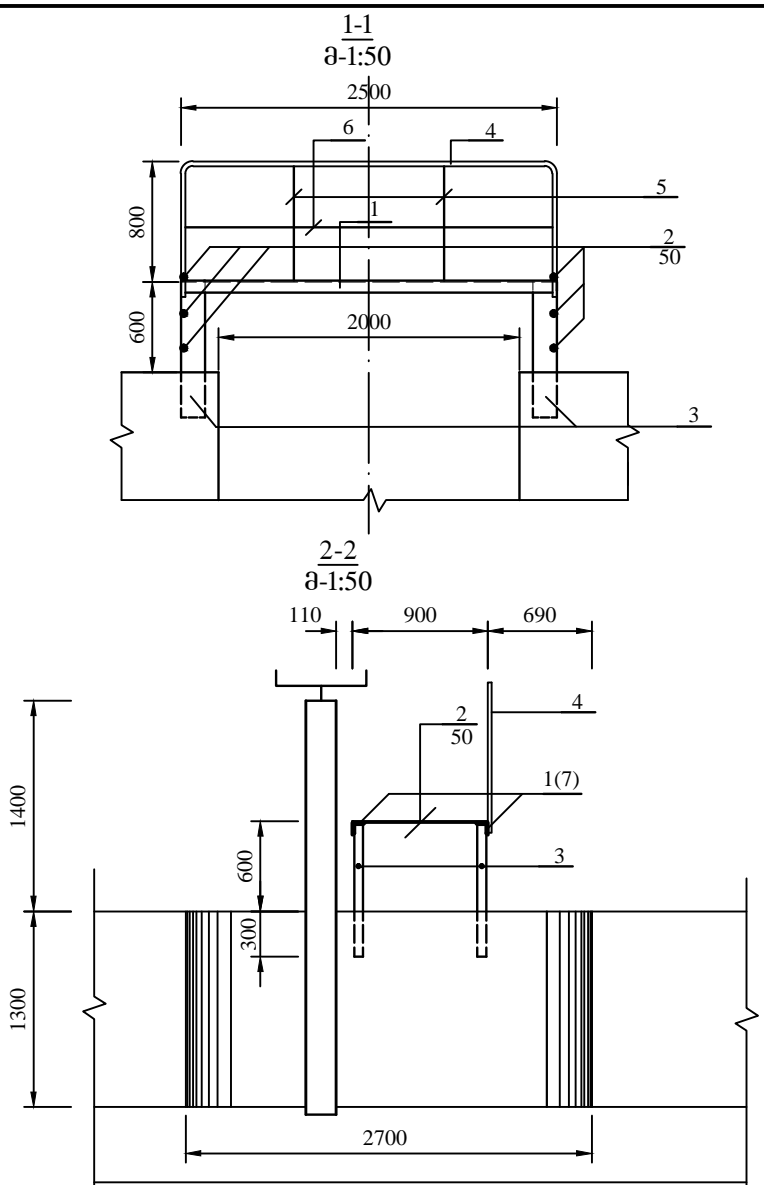
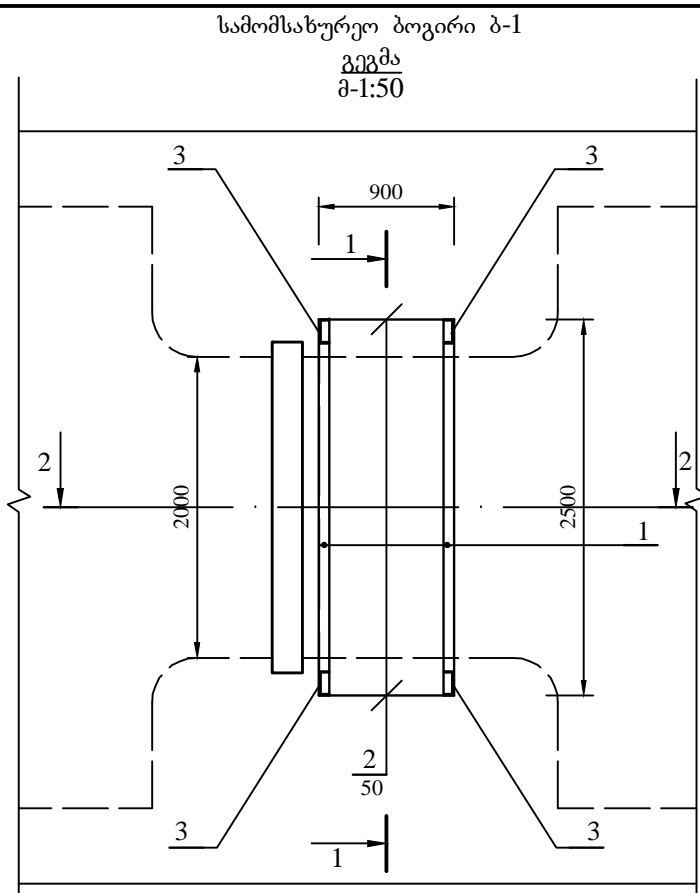
ფოლადის ხარჯის უწყისი კბ.

ელემენტის მარკა	არმატურის ნაპითიანი			ჩასატანებული დეტალები			სამირო ხარჯი	
	არმატურის კლასი			სულ	სულ			
	A-I სხ. სტ. 5781-82	A-III სხ. სტ. 5781-82	Ø6		Ø10	Ø16		Ø22
სამირკაველი				17.3	105.3	122.6	122.6	122.6
კედელი და ფრთები	229.1	229.1	136.2	313.9	274.8	724.9	954.0	954.0
	სახვევ მკვეთლობა 0.5%							5.2
	შეღებულება 0.65%							6.7

- წინამდებარე ნახაზი ეყობა №26-ბ-2 და 26-ბ-6 ნახაზებს.
- II რივის დეტალები წინ I რივის ბეტონის ზედაპირიდან მოხსნის ცენტრის აკი.
- არმატურა მიღებულია პერიოდული პროფილის, კლასი A-III, მარკა 25 4 და მრგვალი კევის, კლასი A-I, მარკა ფ-3.
- ბეტონის მარკა მიღებულია B15.
- ნოშულები მიცემულია მეტრებში.

დაამუშავა				26-ბ-8ა		
შეამუშავა				დამკვეთის სახელი		
პროექტი				სტადია		
შეამუშავა				ფურც.	ფურცლები	
დირექტორი				ა.დ.	1	1
				საქალაქო-დაამუშავების ნახაზი		
				კრიტიკა და სპეციფიკაცია		





დეტალების უწყისი

პოზ.	მ ს კ ი ზ ი			
10	1200	2500	1200	1200
10	1200	1500	1200	1200

- წინამდებარე ნახაზი იკითხება №26-ბ-28 ბ-65"ნახაზებთან ერთად;
- წყალგამანაწილებელი ტუმბოს ბრტყელი ფარის ჩასატანებელი ნაწილები პირობითად ნაჩვენებია არ არის;
- ყველა წყალგამანაწილებელ რაბზე (გარდა რტ-3-ისა) გათვალისწინებულია ერთი ბ-1 და ერთი ბ-2 ტიპის ბოგირის მოწყობა;
- რტ-3 რაბისთვის ბ-2 ტიპის ბოგირის ნაცვლად უნდა დამზადდეს ბ-1 ტიპის მეორე ბოგირი;
- სპეციფიკაციაში წონები მოცემულია მხოლოდ ერთი რაბისათვის.

სამკვეთის საპროექტო საპროექტო

ფორ.	ზონა	პოზ.	აღნიშვნა	დასახელება	რაოდ.	შენიშვნა
1	2	3	4	5	6	7
				სამომსახურე ბოგირი ბ-1		
				Ó34°C/K GOST 5781-82		
		2		l=900	56	44.8 კგ.
				Ó32°C/K GOST 5781-82		
		5		l=1050	2	1.3 კგ.
		6		l=2500	1	1.5 კგ.
				L 70x5 GOST 8509-93		
		1		l=2500	2	26.9 კგ.
				C 16 GOST 8240-89		
		3		l=900	4	51.1 კგ.
				Ó54z3Ø" I QUV 10704-91		
		4*		l=4900	1	5.9 კგ.
				სამომსახურე ბოგირი ბ-2		
				Ó34°C/K GOST 5781-82		
		2		l=900	36	28.8 კგ.
				Ó32°C/K GOST 5781-82		
		5		l=1050	1	0.7 კგ.
		8		l=1500	1	0.9 კგ.
				L 70x5 GOST 8509-93		
		7		l=1500	2	16.1 კგ.
				C 16 GOST 8240-89		
		3		l=900	4	51.1 კგ.
				Ó54z3Ø" I QUV 10704-91		
		9*		l=3900	1	4.7 კგ.

ფოლადის ხარჯის უწყისი, კგ

ელემენტის მარკა	არმატურის ნაკეთობანი			ჩასატანებელი ნაკეთობანი									საერთო ხარჯი
	არმატურის კლასი			ნაგლისის მარკა									
	A-I			კუთხოვანა			შველური			მილი			
	GOST 5781-82			GOST 8509-93			GOST 8240-89			GOST 10704-91			
	Ó34	Ó32	ჯამი	სულ	Ø70x5	ჯამი	[12y	ჯამი	Ø54z3Ø	ჯამი	სულ	საერთო ხარჯი	
სამომსახურე ბოგირი ბ-1	44,8	2,8	47,6	47,6	26,9	26,9	51,1	51,1	5,9	5,9	83,9	131,5	
სამომსახურე ბოგირი ბ-2	28,8	1,6	30,4	30,4	16,1	16,1	51,1	51,1	4,7	4,7	71,9	102,3	
შედულების ელექტროლი 0.65%												1,5	

დაამუშავა

შეამოწმა

პრ. კოორდ.

შეთანხმებულ.

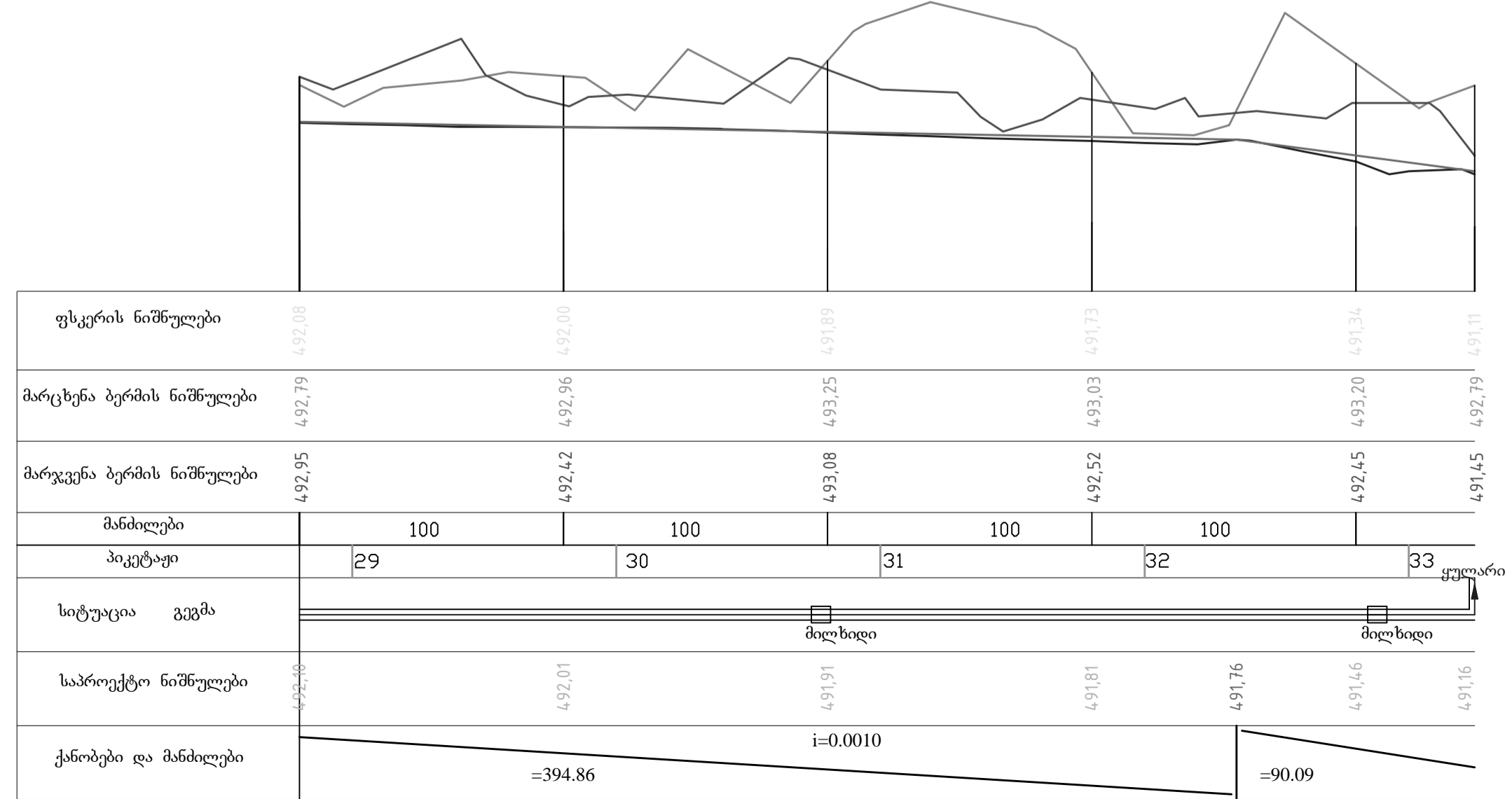
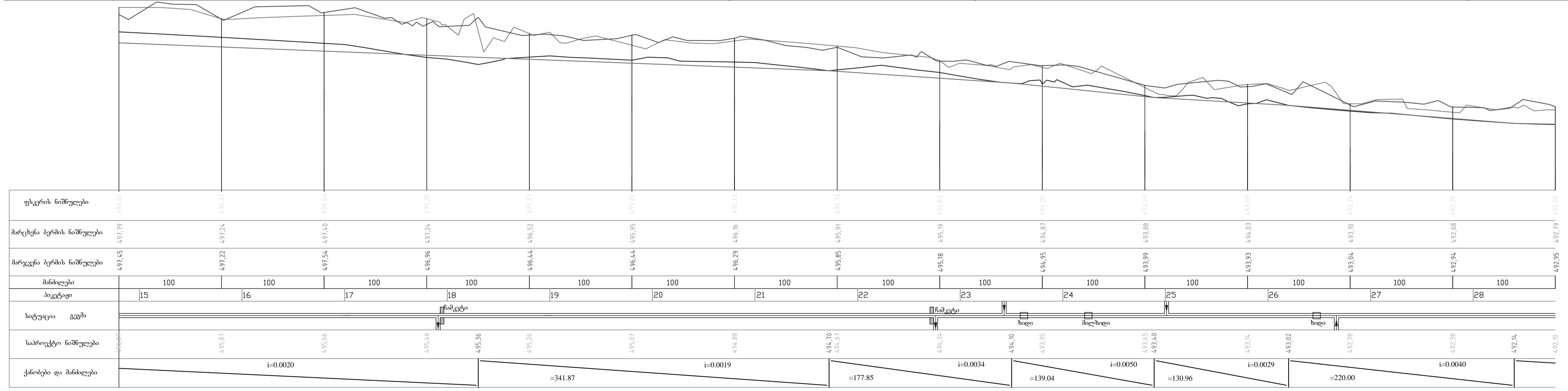
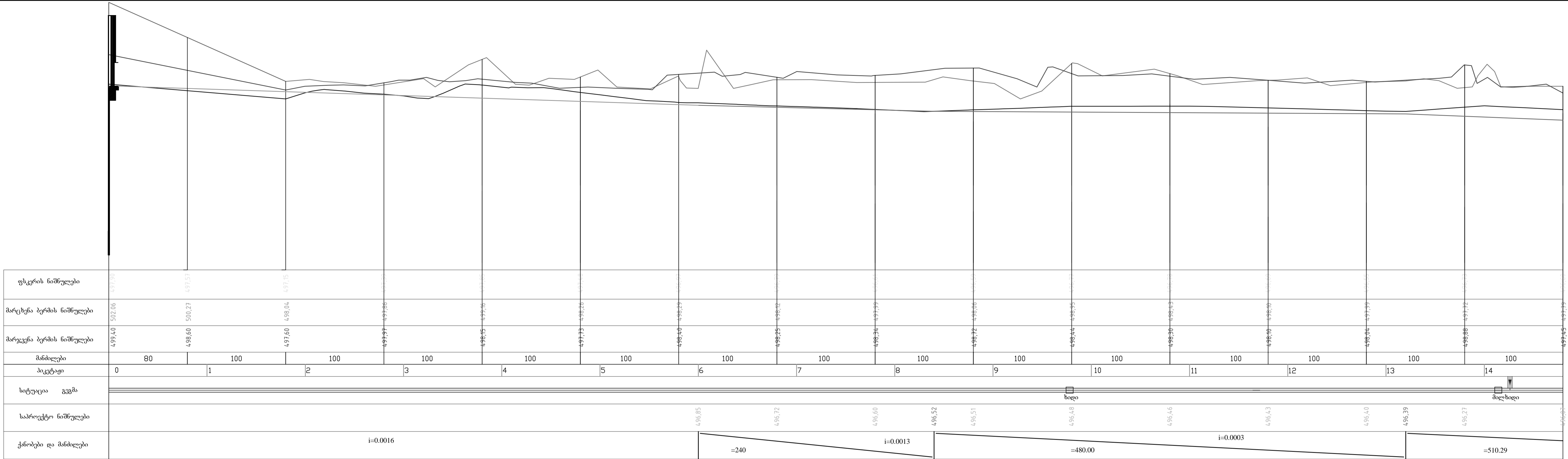
ღირექტორი

**26-ბ-9ა**

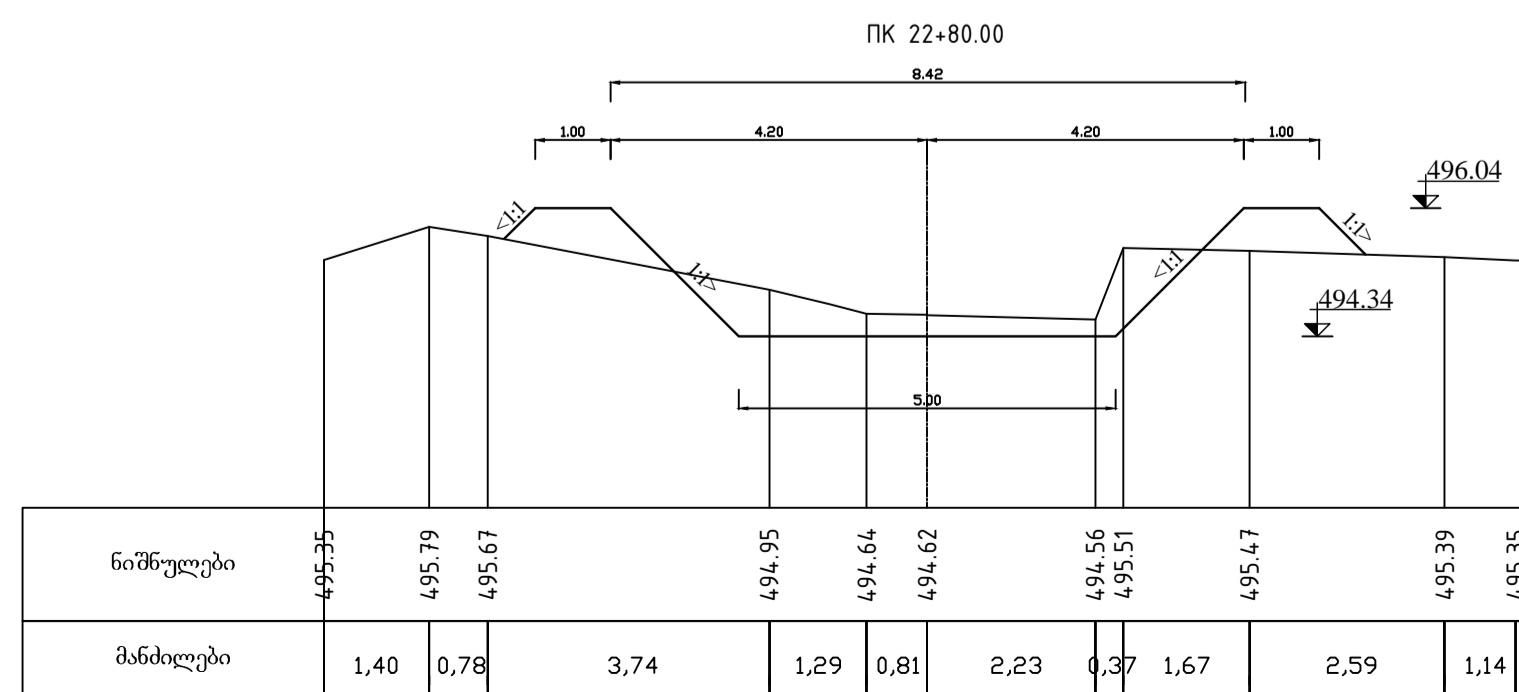
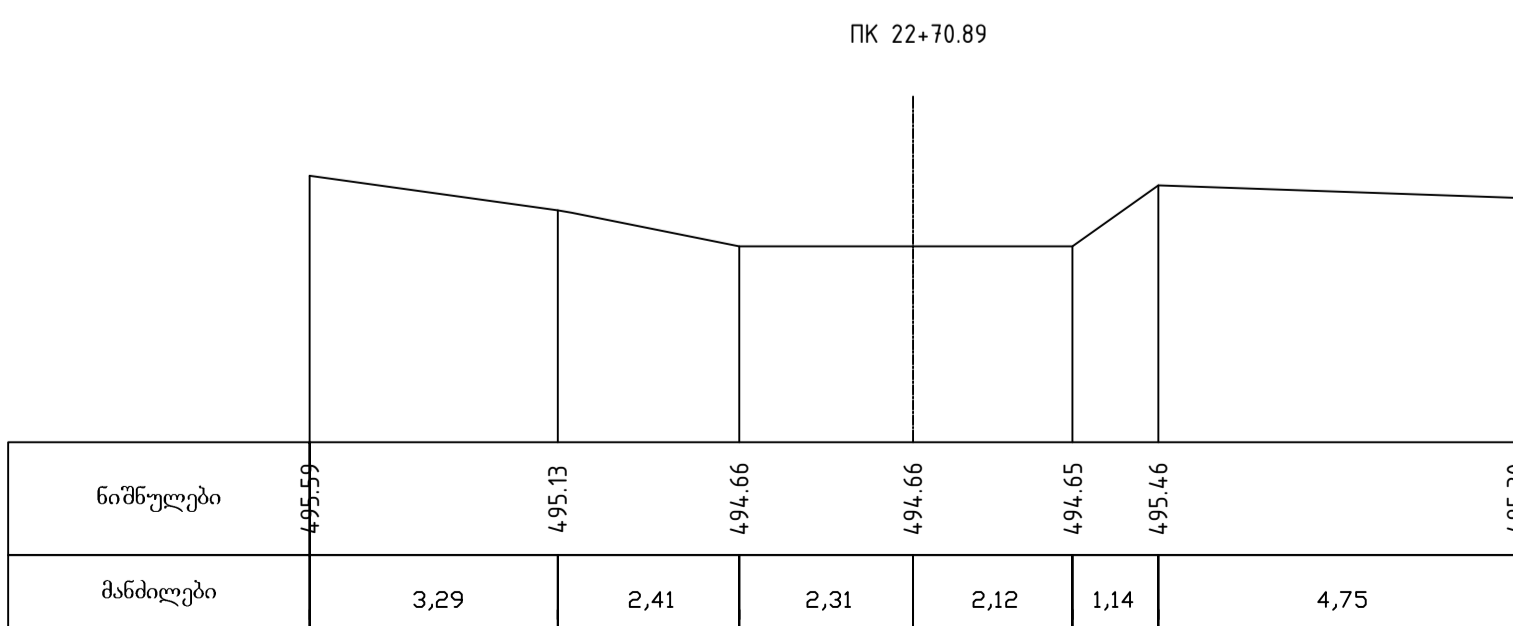
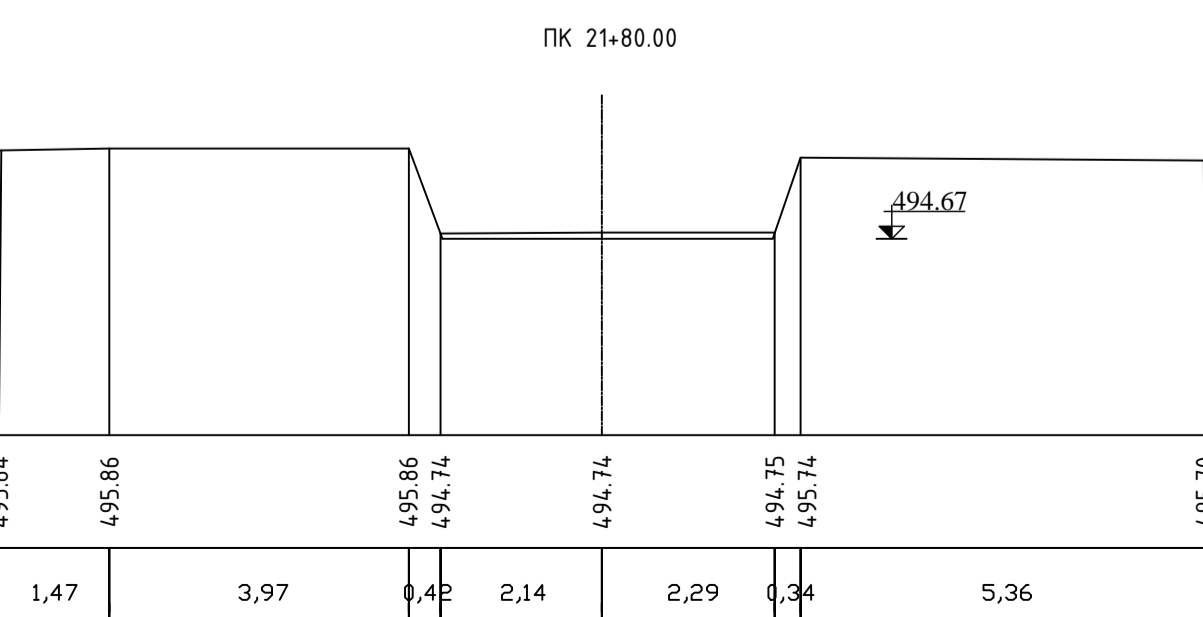
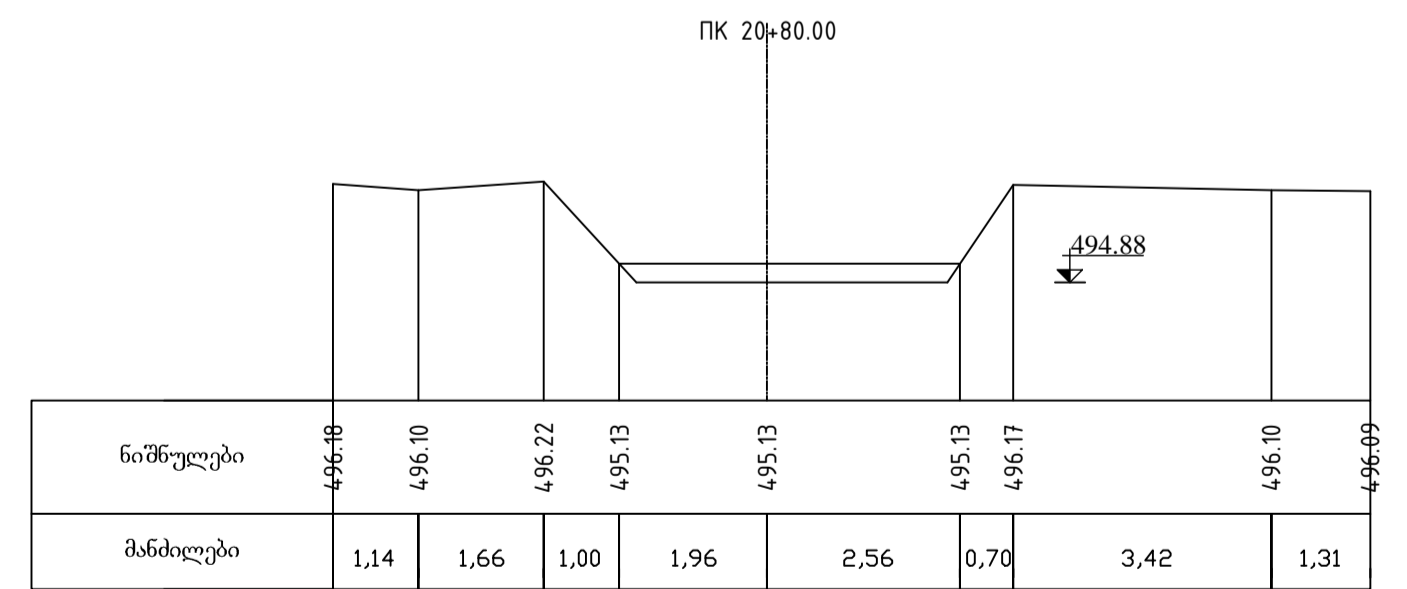
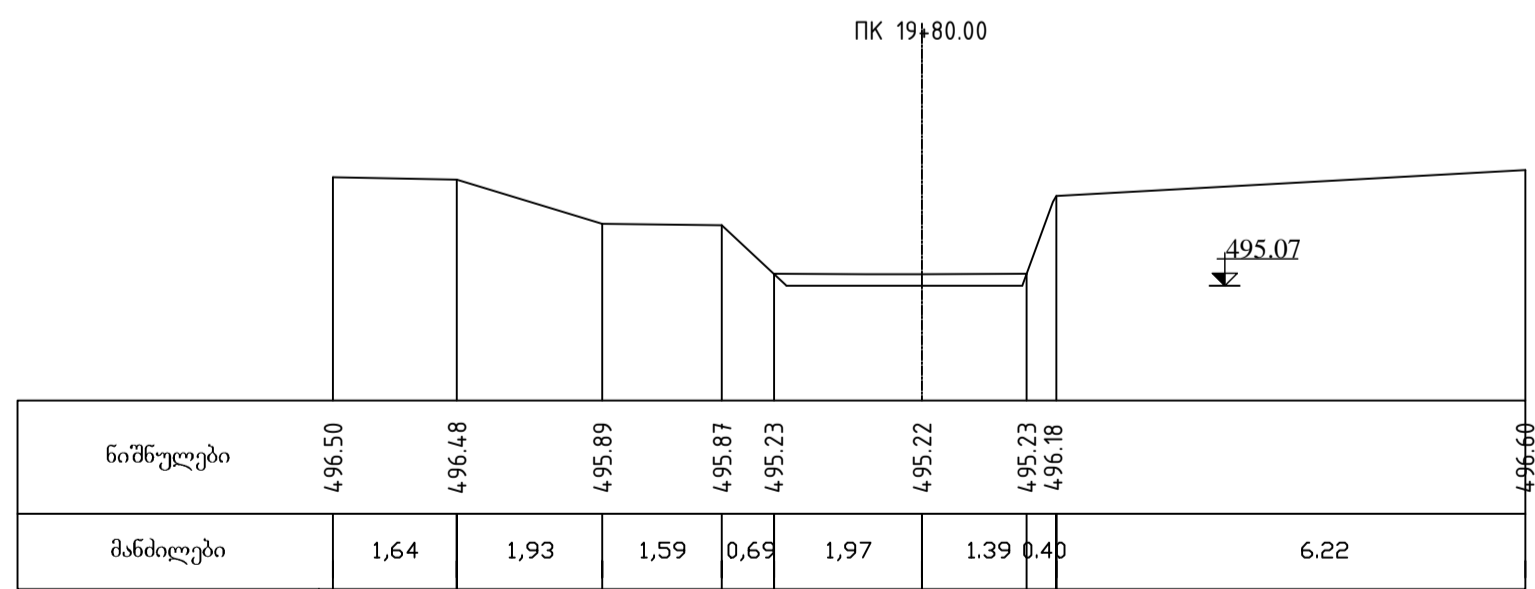
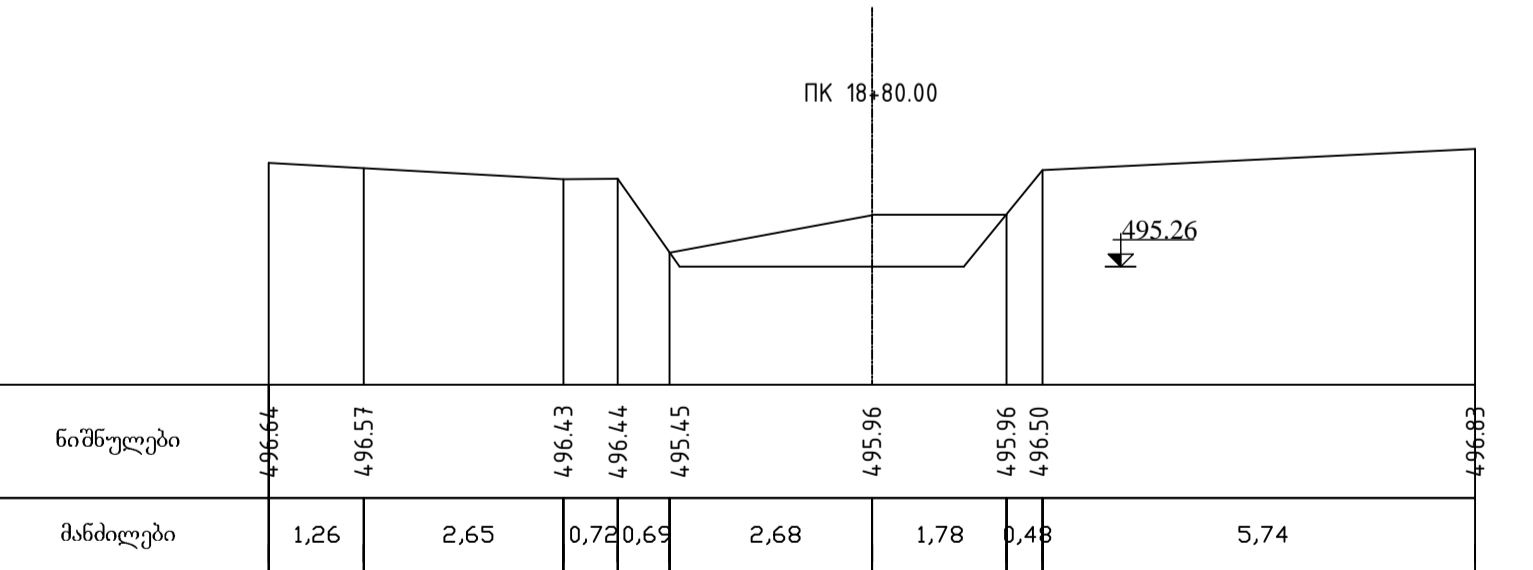
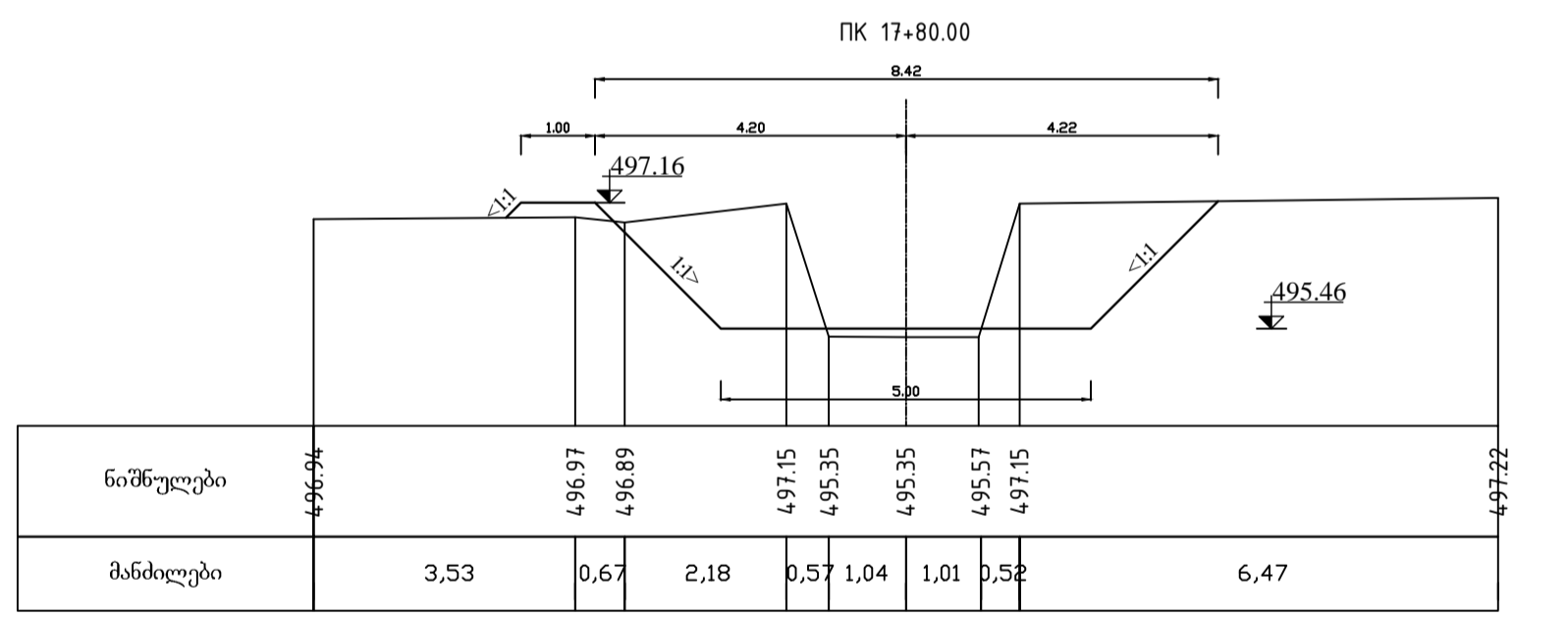
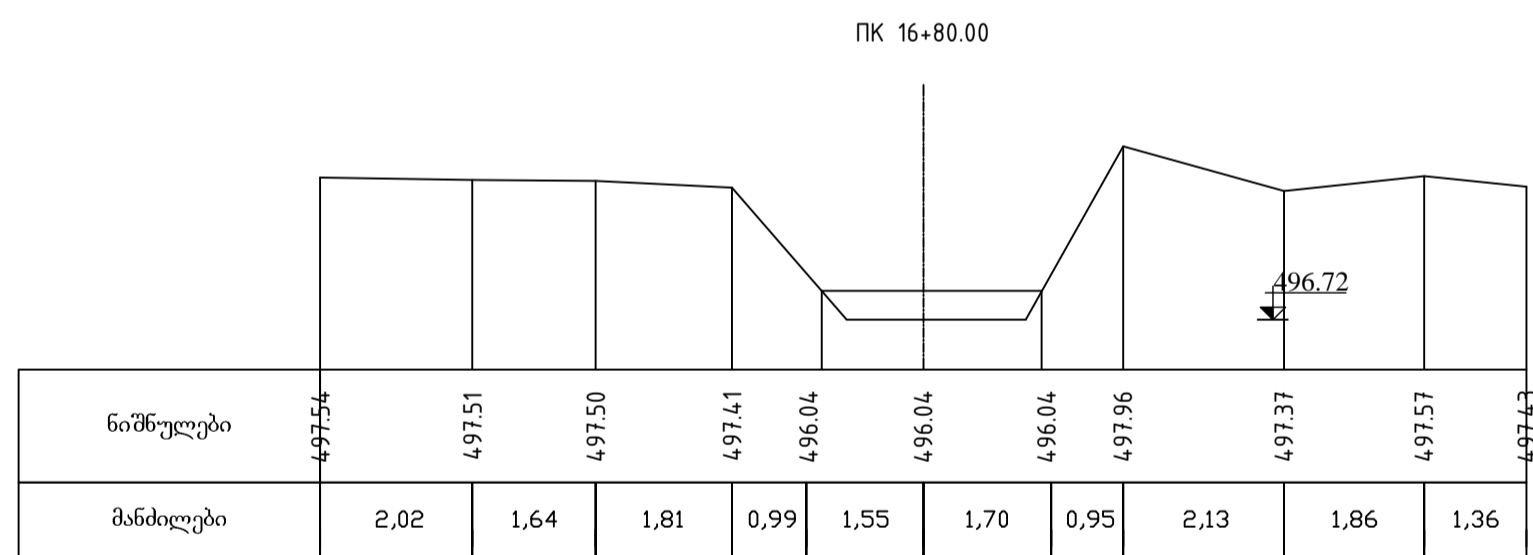
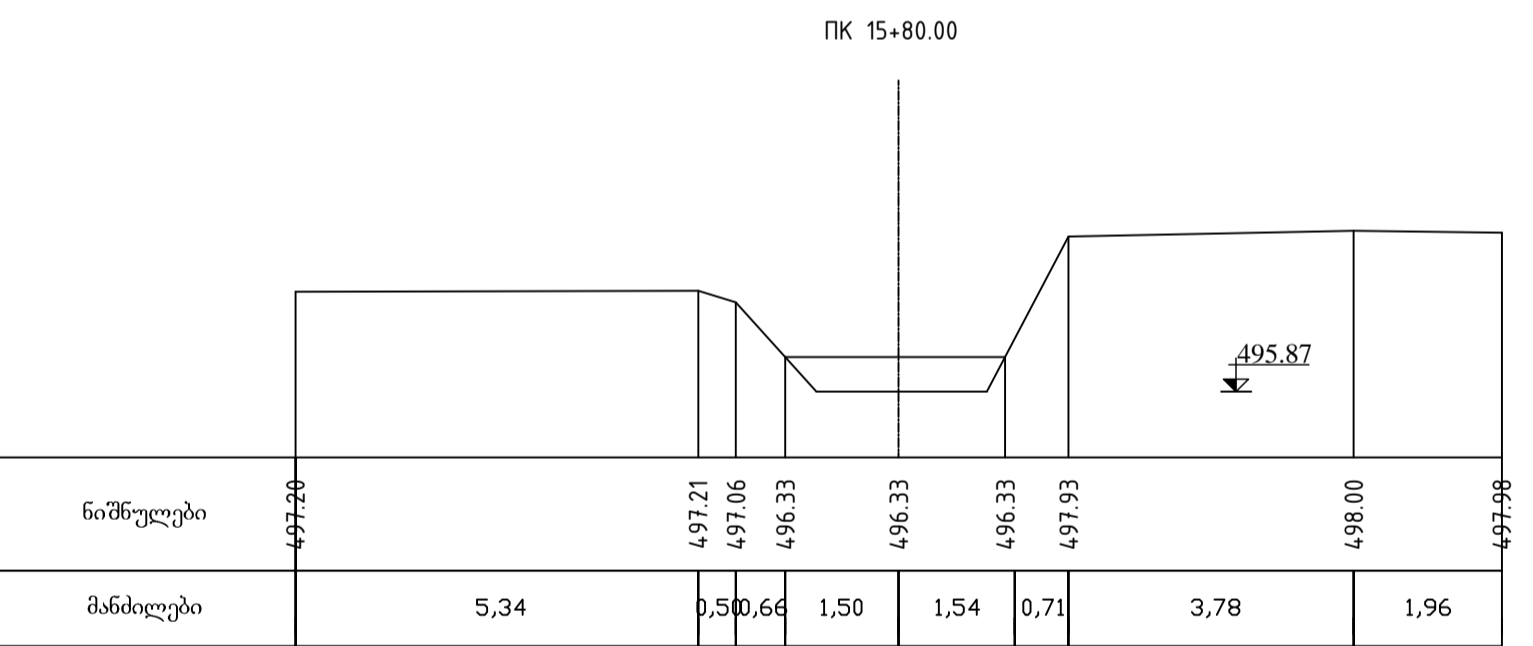
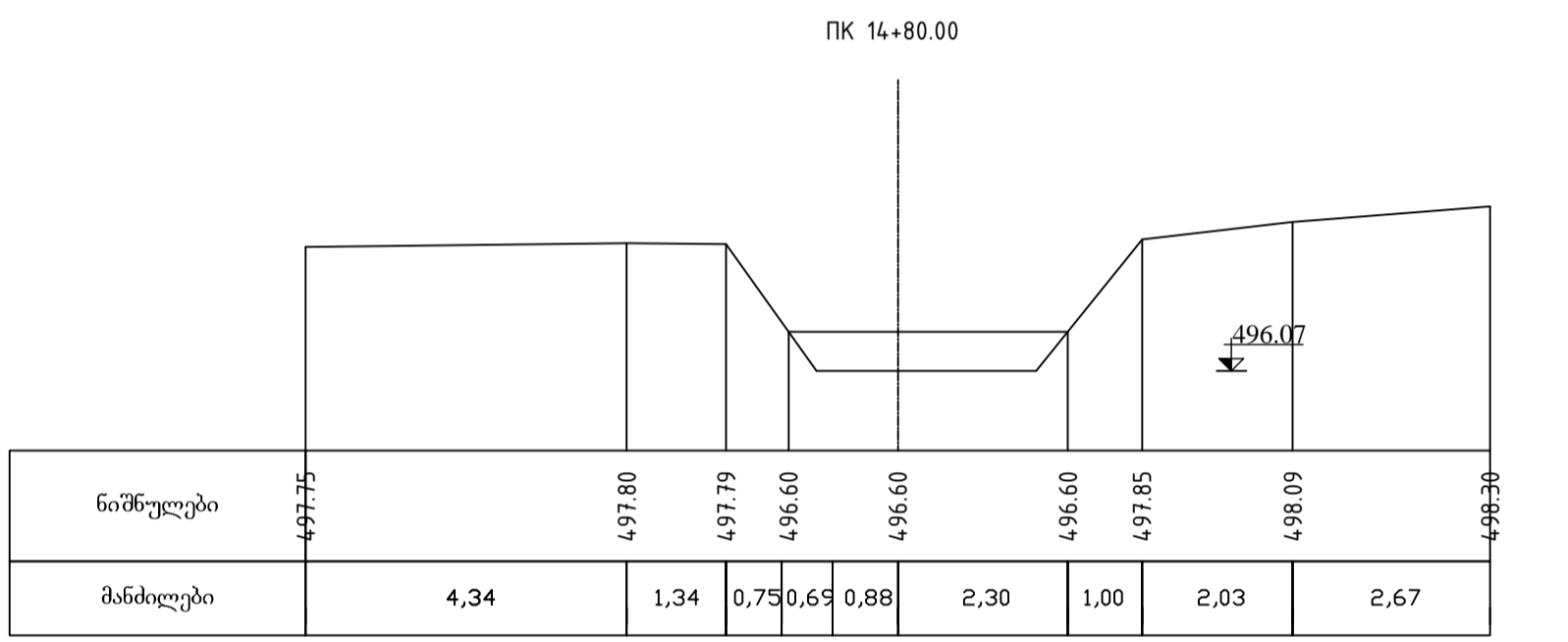
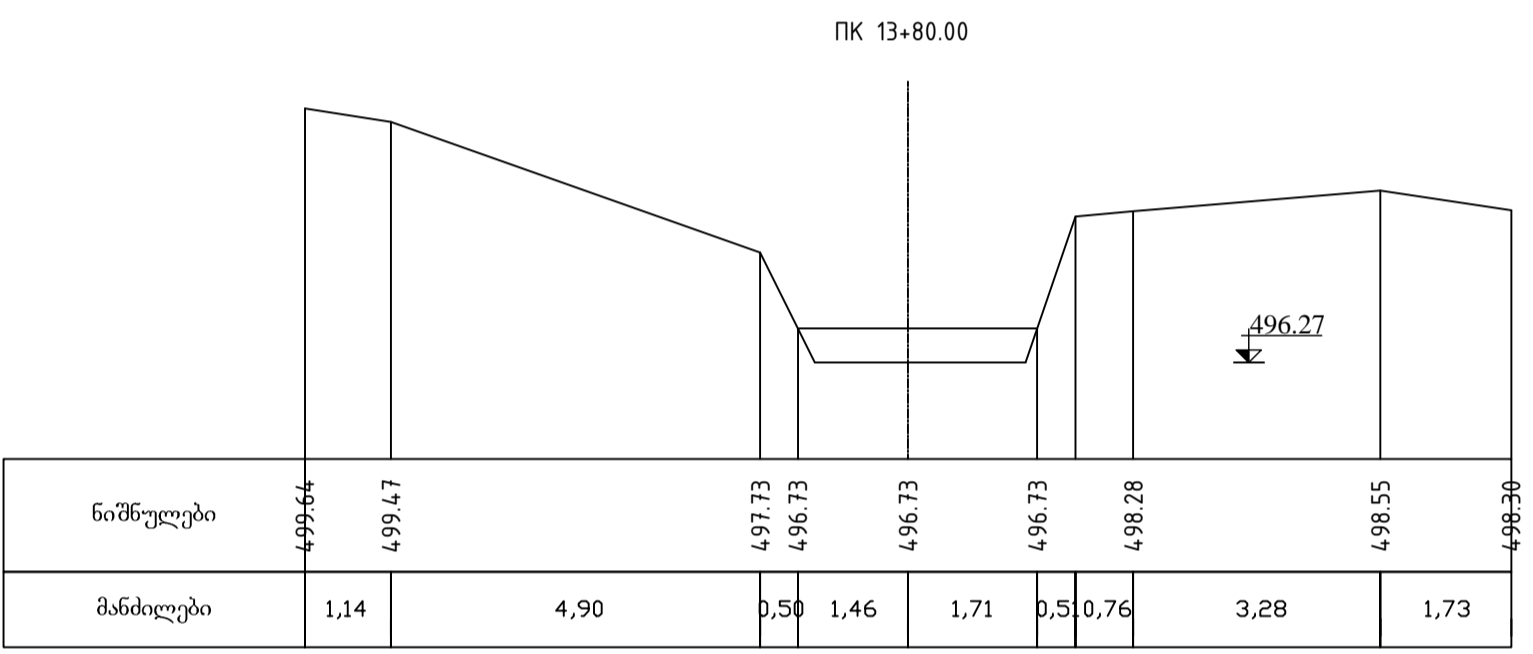
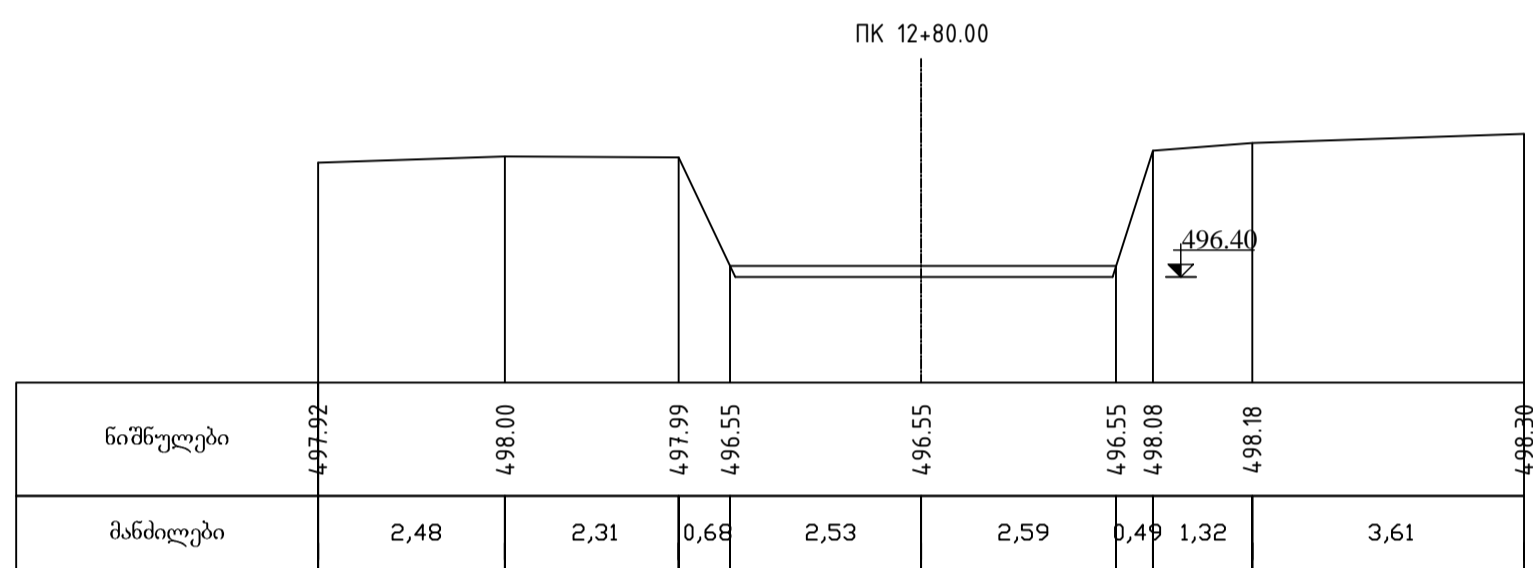
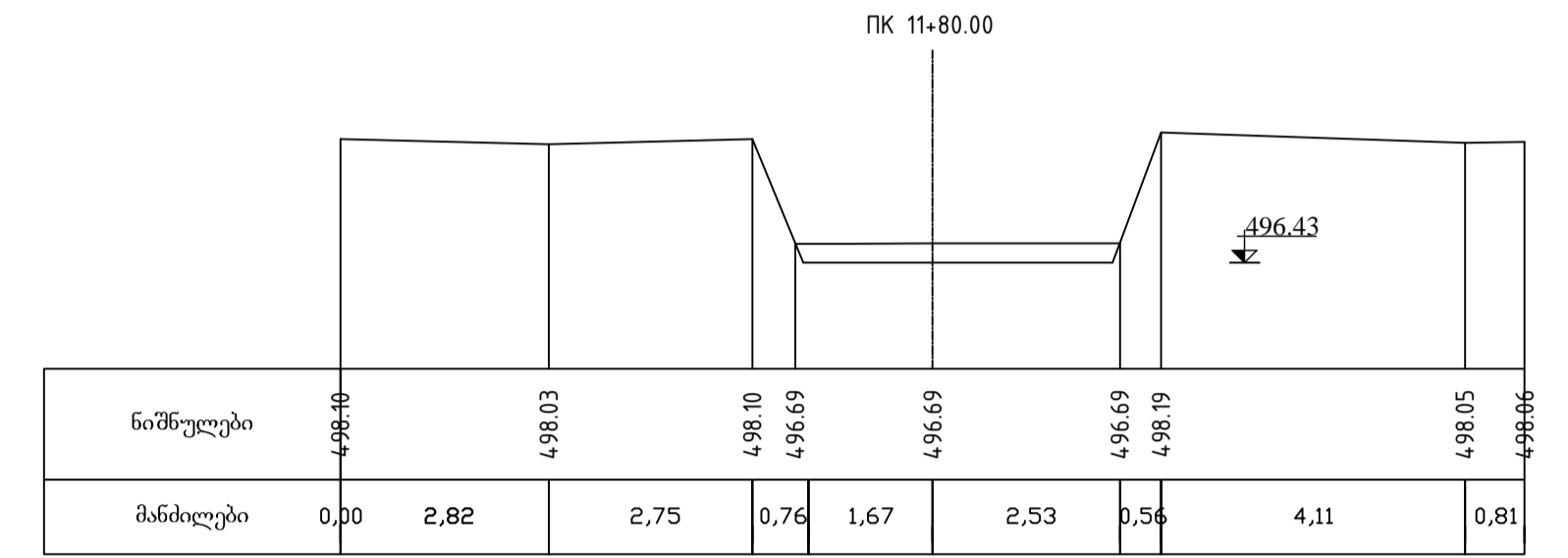
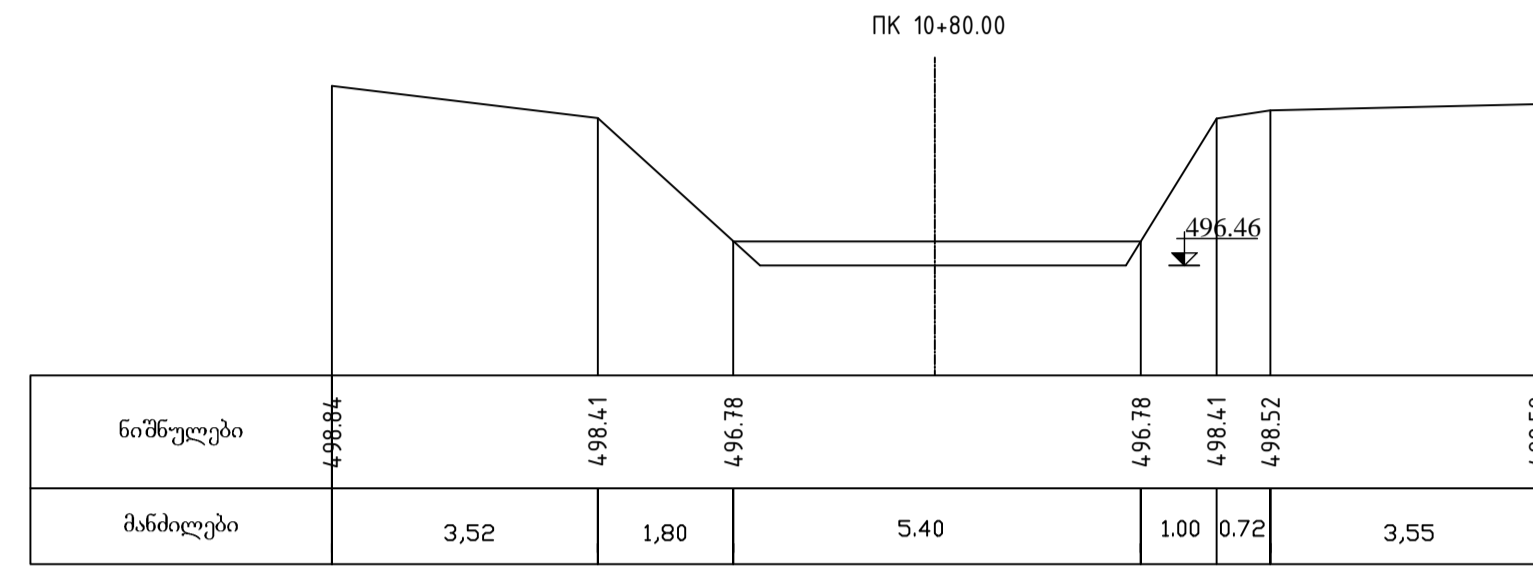
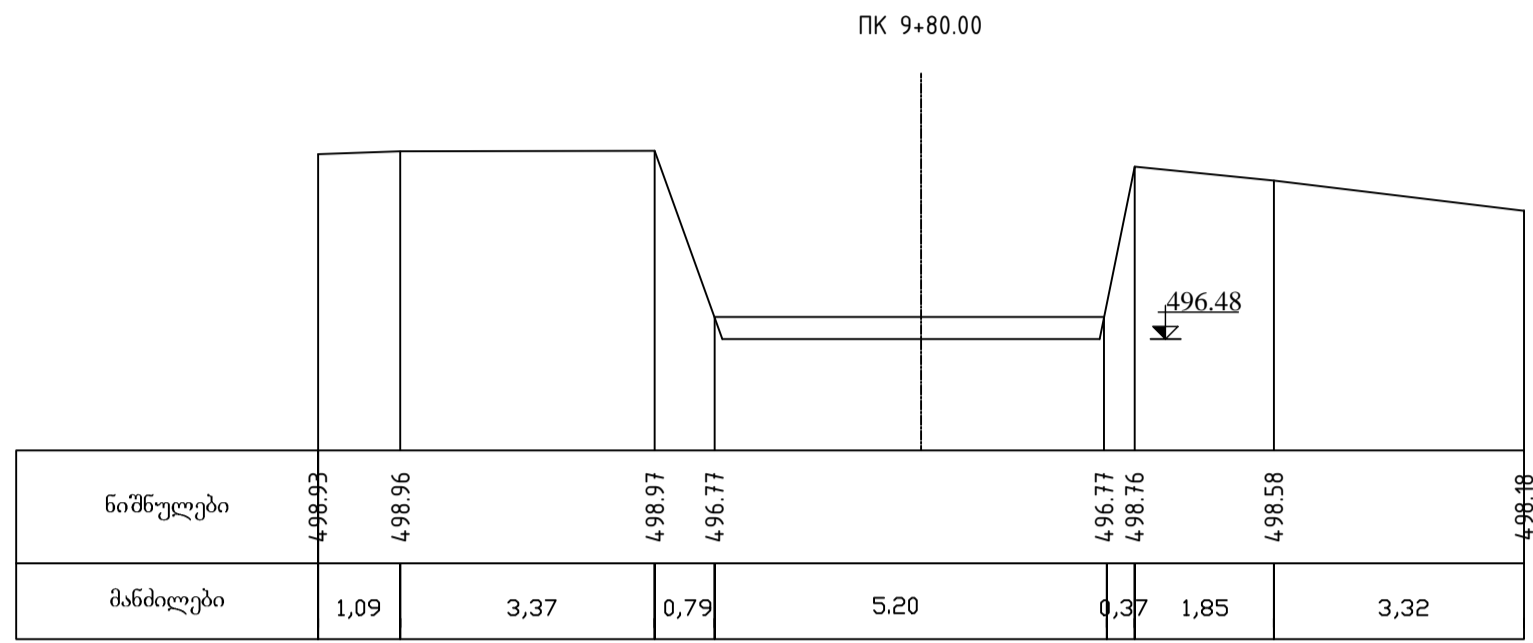
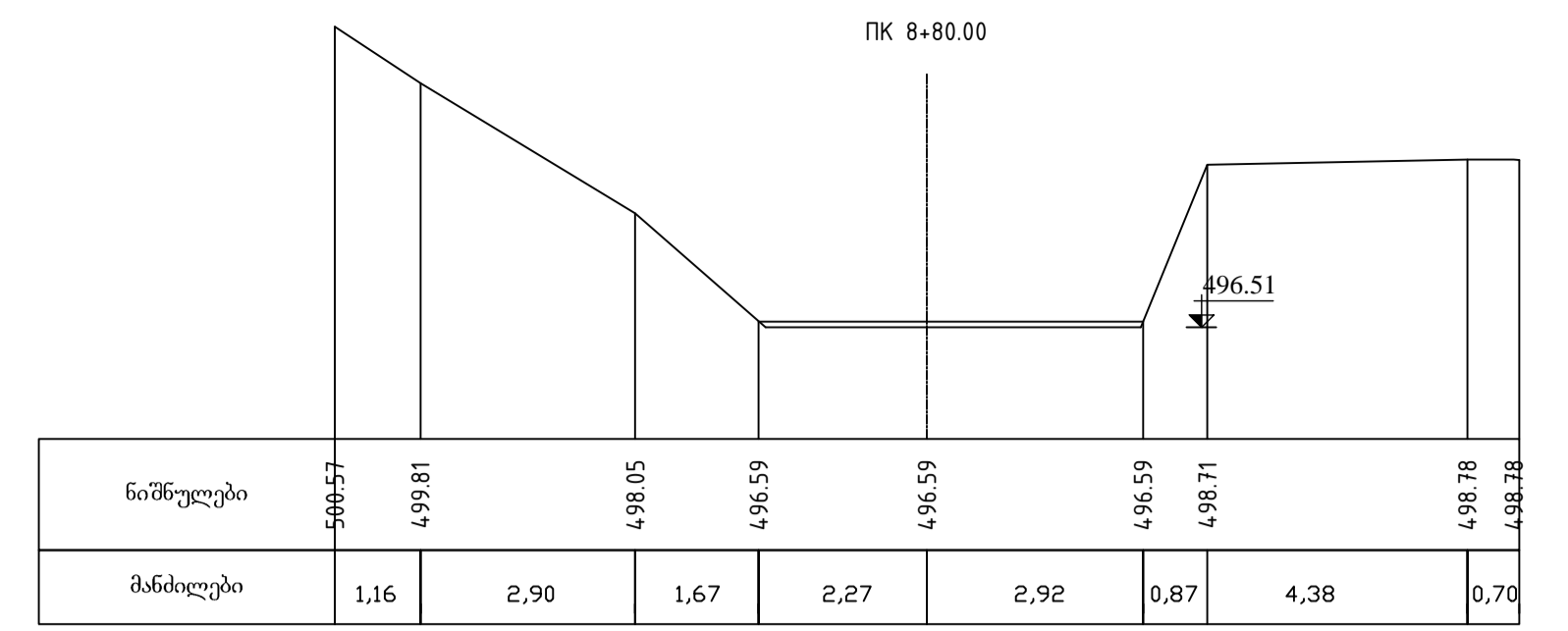
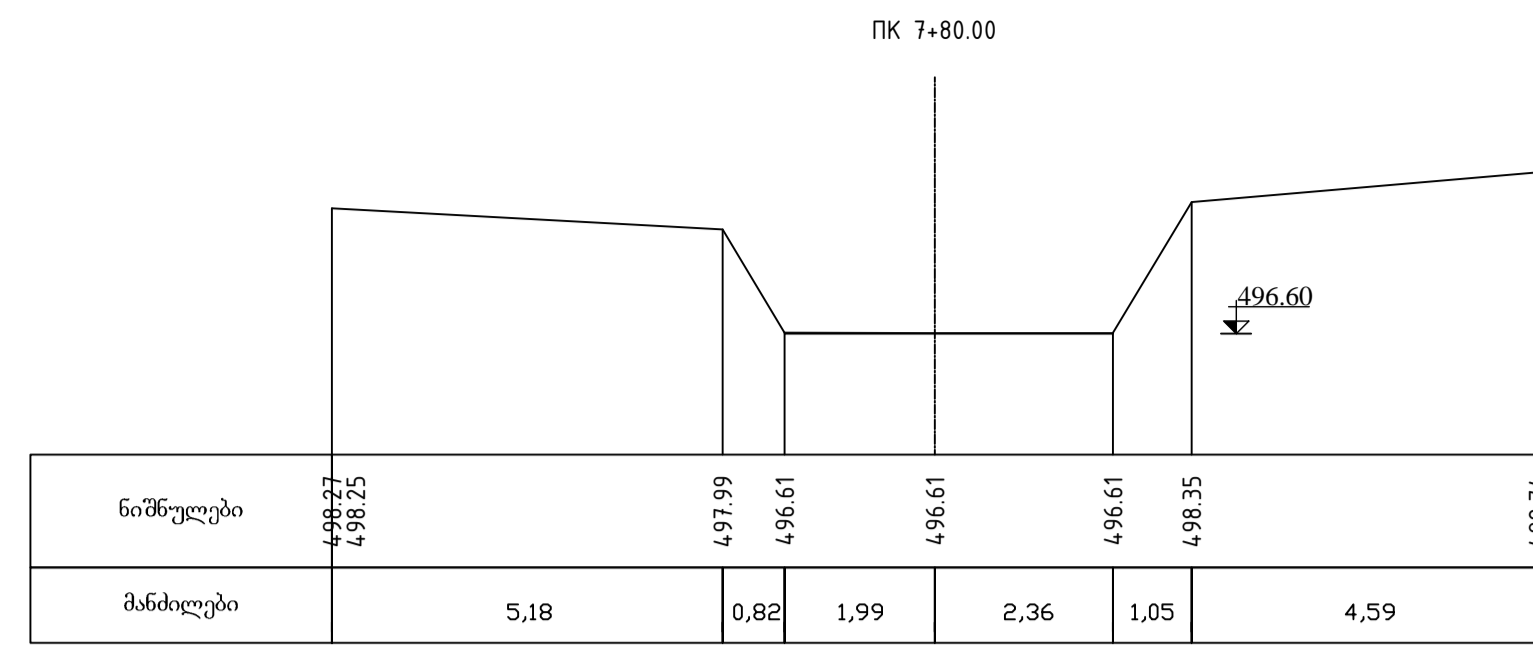
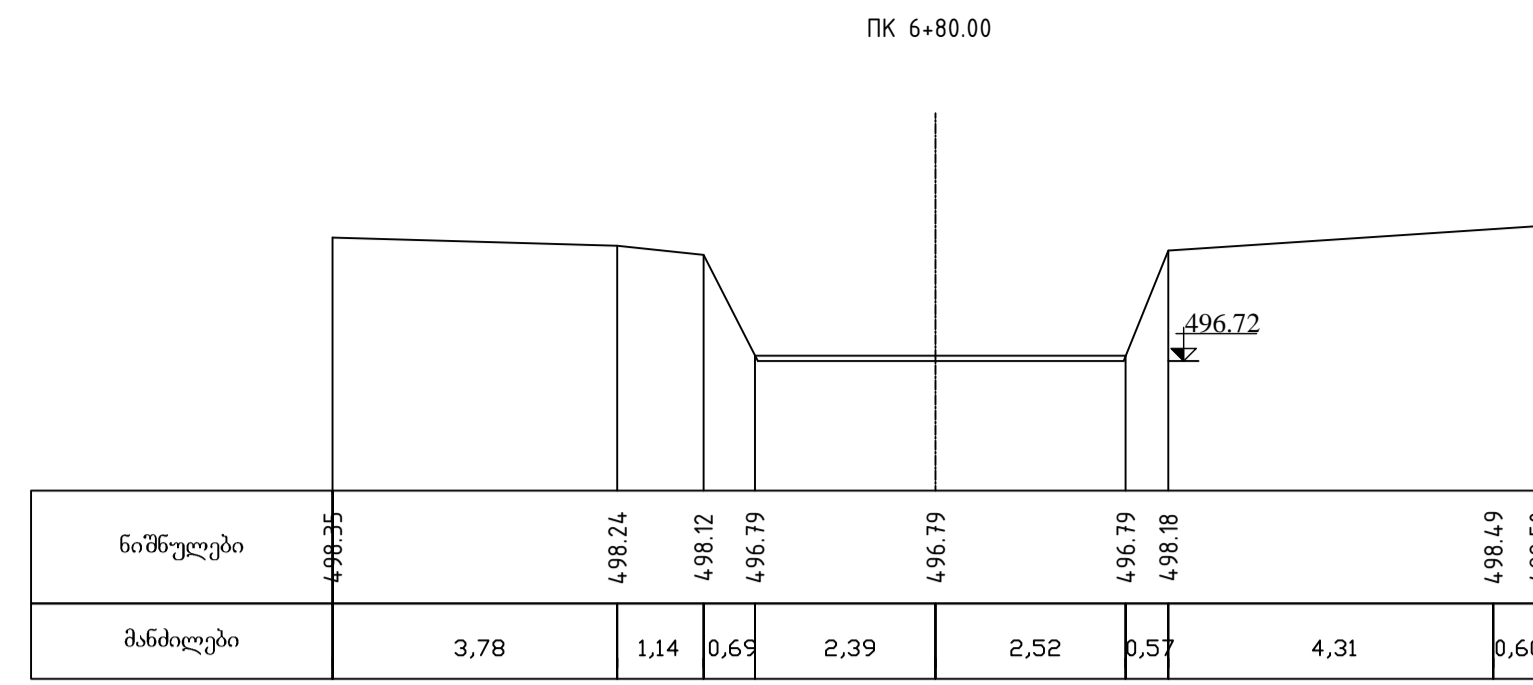
**დებამდის სარეზერვის სისტემა**

სამომსახურე ბოგირები წყალგამანაწილებელ რაბებზე		სტადია	ფურც.	ფურცლები
		მ.დ.	2	2

დეტალური ნახაზი. გეგმა, ჭრილები, სპეციფიკაცია



დაბეჭდა					26-ბ-10		
გეგმავს							
კონსტრუქტორი					დებულის მაგისტრალური არხი		
შეამუშავა							
დირექტორი					სტადია	ფურც.	ფურცლები
					მ.პ.	1	1
					გრძელი კრელი		



დაამუშავა				<b>26-ბ-11</b>			
შეამოწმა							
გამამუშავებელი				დაგეგმვის საარსებო სისტემა			
სტადია	ფურც.	ფურცლები					
	მ.პ.	1	2				
				დებულის მატერიალური არხი			
				ერძოვი კრილები			

