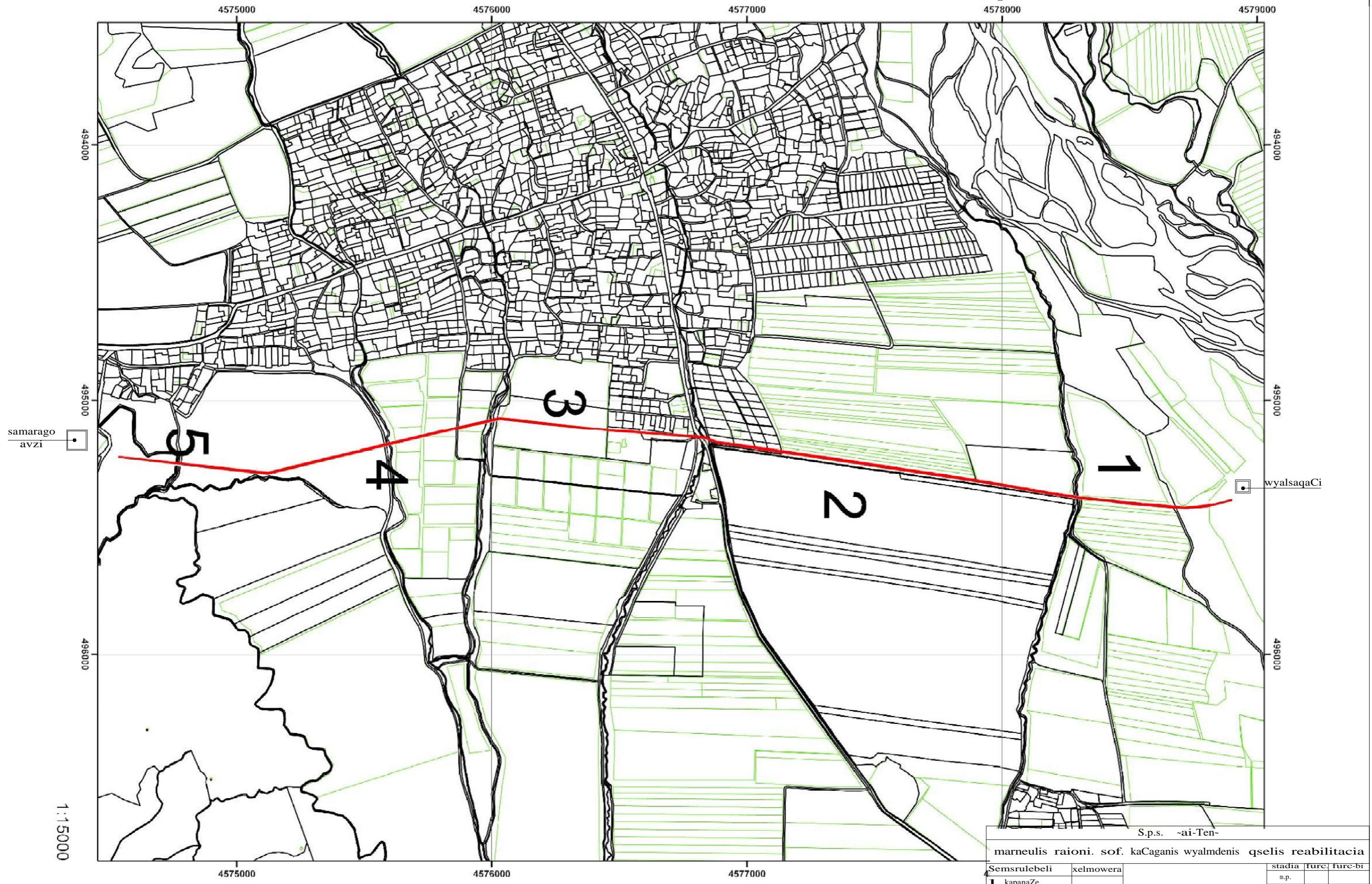


sof. kaCaganis wyalmdenis qselis reabilitacia situaciuri sqema



S.p.s. -ai-Ten-

marneulis raioni. sof. kaCaganis wyalmdenis qselis reabilitacia

Semsrulebeli	xelmowera	stadia	fure:	fure-bi
1. kapanaZe		m.p.		
a. xarSilaZe		masStaBi	TariRi	

marneulis raioni, sof. kaCaganis wyalmdenis qselis
 reabilitacia pk. 35+95 dan 46+80 mde
 m 1:2000

495000

4575000

PE 100SDR9

PN25 d=200 mm.

pk 46+80

431



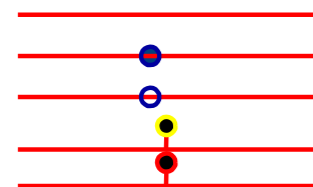
sap. Wa #3
 D=1.0 m. H=1.0 m.

333

329

pk 35+95

4575000



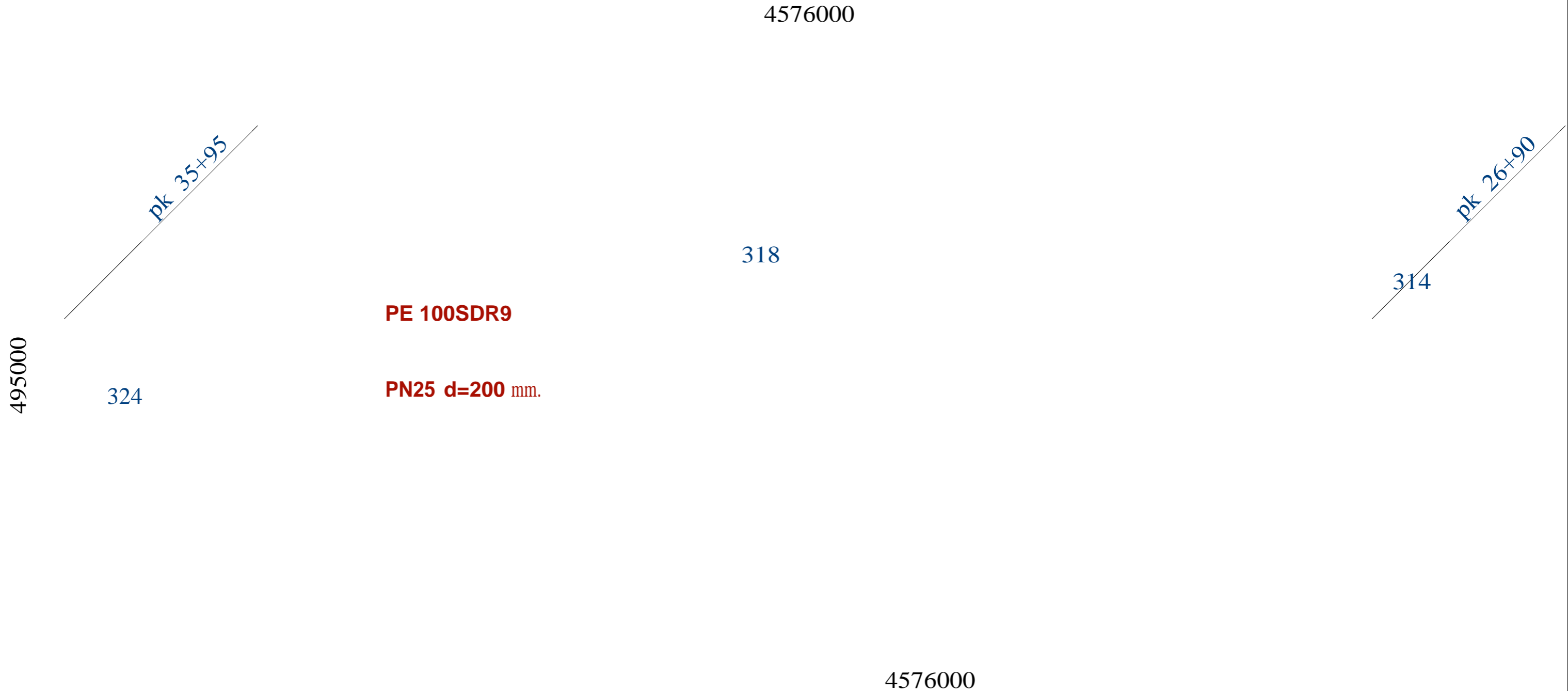
pirobiTi aRniSvnebi
 saproeqto wyalsadenis mili
 saproeqto wyalsadenis Wa
 saproeqto koveri ventilisaTvis
 saproeqto wyaldamxarji onkani
 arsebuli wyaldamxarji onkani







SeniSvna

1. niSnuLebi pirobiTia
2. samontaJo samuSaoebis warmoebisas daculi iqnas usafrTxoebis wesebi.
3. samuSaoebi Sesrulebuli iqnas raionuli saeqsploatacio samsaxuris warmomadgenlis zedamxedvelobis qveS!

S.p.s. -ai-Ten-				
marneulis raioni, sof. kaCaganis wyalmdenis qselis reabilitacia				
Semsrulebeli	xelmowera		stadia	furc furc-bi
I. kapanaZe			m.p.	
a. xarSiIaZe			masStabi	TariRi

marneulis raioni, sof. kaCaganis wyalmdenis qselis
 rehabilitacia pk. 26+90 dan 35+95 mde
 m 1:2000

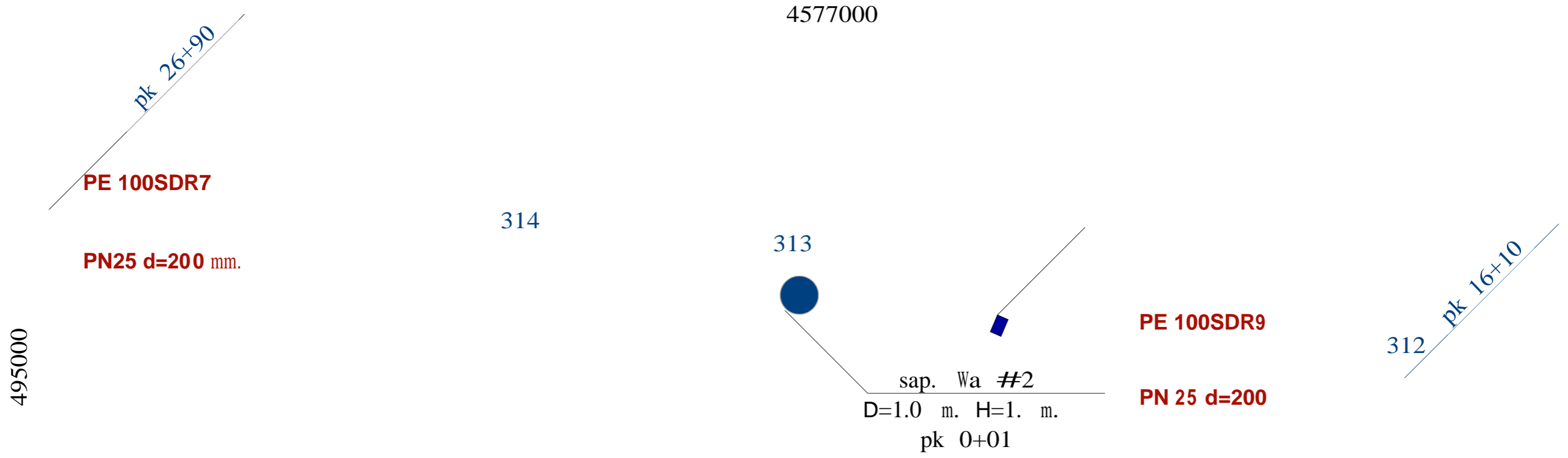


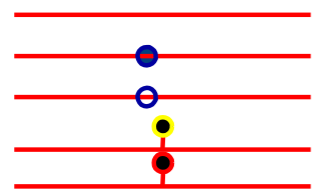
-  pirobiTi aRniSvnebi
-  saproeqto wyalsadenis mili
-  saproeqto wyalsadenis Wa
-  saproeqto koveri ventilisaTvis
-  saproeqto wyaldamxarji onkani
-  arsebuli wyaldamxarji onkani

- SeniSvna**
1. niSnuLebi pirobiTia
 2. samontaJo samuSaoebis warmoebisas daculi iqnas usafrTxoebis wesebi.
 3. samuSaoebi Sesrulebuli iqnas raionuli saeqsploatio samsaxuris warmomadgenlis zedamxedvelobis qveS!

S.p.s. -ai-Ten-				
marneulis raioni, sof. kaCaganis wyalmdenis qselis rehabilitacia				
Semsrulebeli	xelmowera		stadia	furc. furc-bi
I. kapanaZe			mp.	
a. xarSiLaZe			masStabi	TariRi

marneulis raioni, sof. kaCaganis wyalmdenis qselis
 reabilitacia pk. 26+90 dan 16+10 mde
 m 1:2000



-  pirobiTi aRniSvnebi
- saproeqto wyalsadenis mili
- saproeqto wyalsadenis Wa
- saproeqto koveri ventilisaTvis
- arsebuli wyaldamxarji onkani

- SeniSvna**
1. niSnuLebi pirobiTia
 2. samontaJo samuSaoebis warmoebisas daculi iqnas usafRTxoebis wesebi.
 3. samuSaoebi Sesrulebuli iqnas raionuli saeqsploatacio samsaxuris warmomadgenlis zedamxedvelobis qveS!

S.p.s. ~ai-Ten~				
marneulis raioni, sof. kaCaganis wyalmdenis qselis reabilitacia				
Semsrulebeli	xelmowera		stadia	furc
I. kapanaZe			m.p.	
a. xarSiIaZe			masStabi	TariRi

marneulis raioni, sof. kaCaganis wyaImdenis qselis
 reabilitacia pk. 16+10 dan 1+30 mde
 m 1:2000

4577000

495000

pk 16+10

312

PE 100SDR7

PN25 d=200 mm.

311

pk 1+30

311

4578000

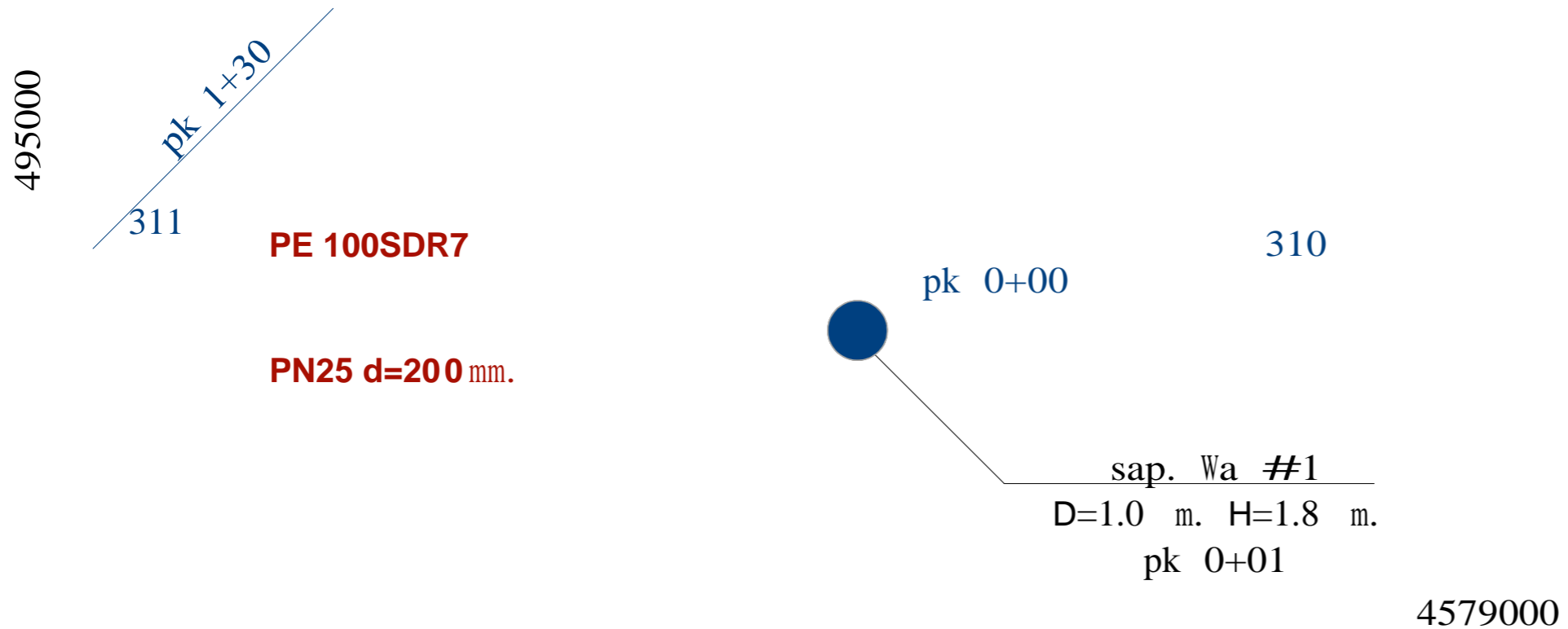
SeniSvna

1. niSnuLebi pirobiTia
2. samontaJo samuSaoebis warmoebisas daculi iqnas usafrTxoebis wesebi.
3. samuSaoebi Sesrulebuli iqnas raionuli saeqsploatacio samsaxuris warmomadgenlis zedamxedvelobis qveS!

- pirobiTi aRniSvnebi
- saproeqto wyaIsadenis mili
- saproeqto wyaIsadenis Wa
- saproeqto koveri ventilisaTvis
- saproeqto wyaIdamxarji onkani
- arsebuli wyaldamxarji onkani

S.p.s. ~ai-Ten~				
marneulis raioni, sof. kaCaganis wyaImdenis qselis reabilitacia				
Semsrulebi	xelmowera	stadia	furc	furc-bi
I. kapanaZe		m.p.		
a. xarSiIaZe		masStabi		TariRi

marneulis raioni, sof. kaCaganis wyaImdenis qselis
 reabilitacia pk. 1+30 dan 0+00 mde
 m 1:2000



PE 100SDR7

PN25 d=200 mm.

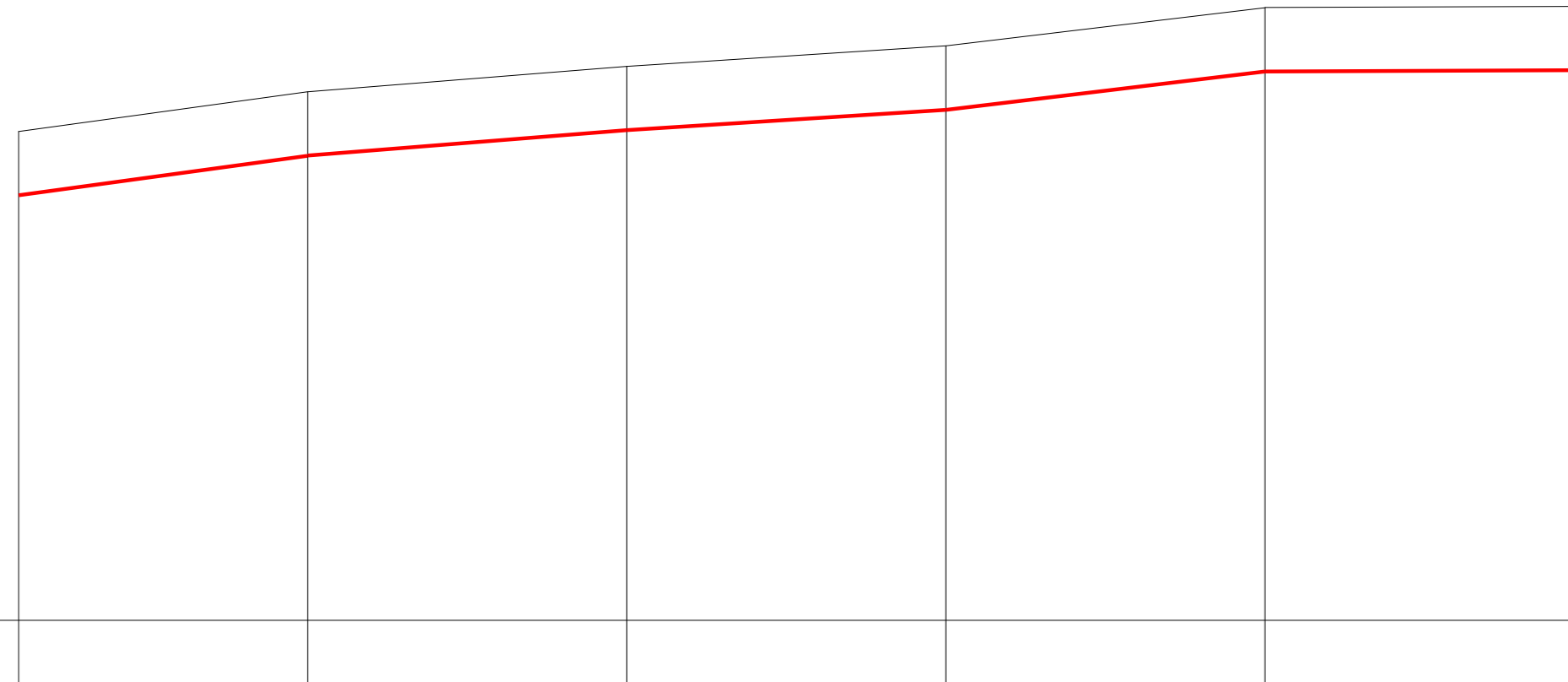
- pirobiTi aRniSvnebi**
- saproeqto wyaIsadenis mili
 - saproeqto wyaIsadenis Wa
 - saproeqto koveri ventilisaTvis
 - saproeqto wyaIdamxarji onkani
 - arsebuli wyaldamxarji onkani

SeniSvna

1. niSnulebi pirobiTia
2. samontaJo samuSaoebis warmoebisas daculi iqnas usafrTxoebis wesebi.
3. samuSaoebi Sesrulebuli iqnas raionuli saeqsploatacio samsaxuris warmomadgenlis zedamxedvelobis qveS!

S.p.s. ~ai-Ten~			
marneulis raioni, sof. kaCaganis wyaImdenis qselis reabilitacia			
Semsrulebi	xelmowera	stadia	fure-bi
I. kapanaZe		m.p.	
a. xarSiIaZe		masStabi	TariRi

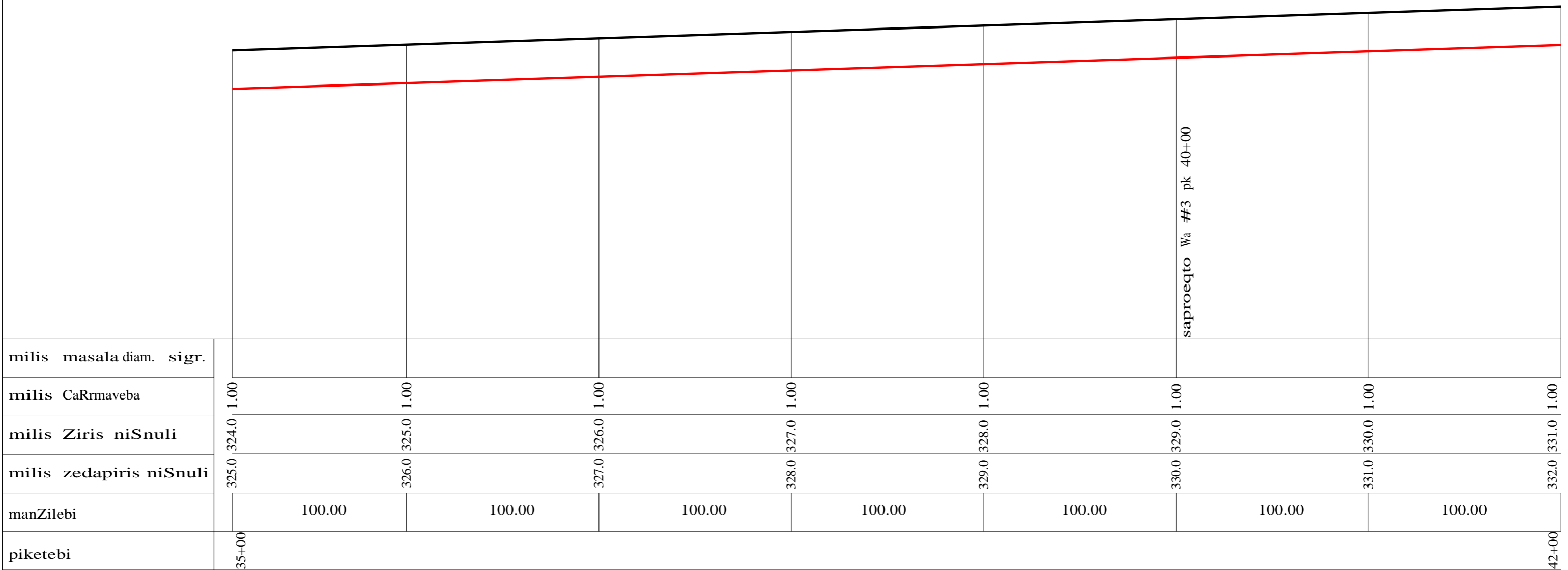
wyalmdenis grZivi **profili** pk 42+00 dan 46+80 mde
 m: vert. 1:100
 m: hor. 1:2000



milis masala diam. sigr.						
milis CaRrmaveba	1.00	1.00	1.00	1.00	1.00	1.00
milis Ziris niSnuli	332.0	363.0	383.0	399.0	429.0	430.0
milis zedapiris niSnuli	333.0	364.0	384.0	400.0	430.0	431.0
manZilebi	100.00	100.00	100.00	100.00	100.00	
piketebi	42+00					46+80

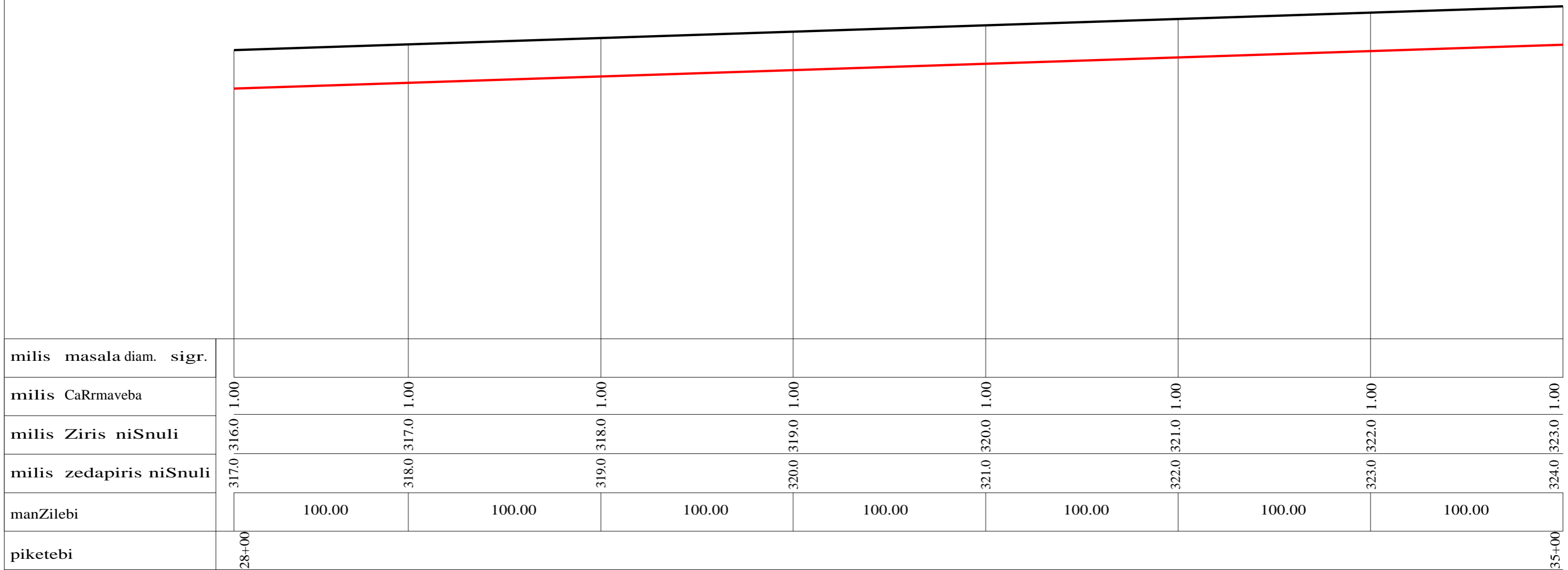
S.p.s. -ai-Ten-			
marneulis raioni. sof. kaCaganis wyalmdenis qselis rehabilitacia			
Semsrulebeli	xelmowera	stadia	furc. furc-bi
l. kapanaZe		m.p.	
a. xarSilaZe		masStabi	TariRi

wyalmdenis grZivi **profili** pk 35+00 dan 42+00 mde
 m: **vert.** 1:100
 m: **hor.** 1:2000



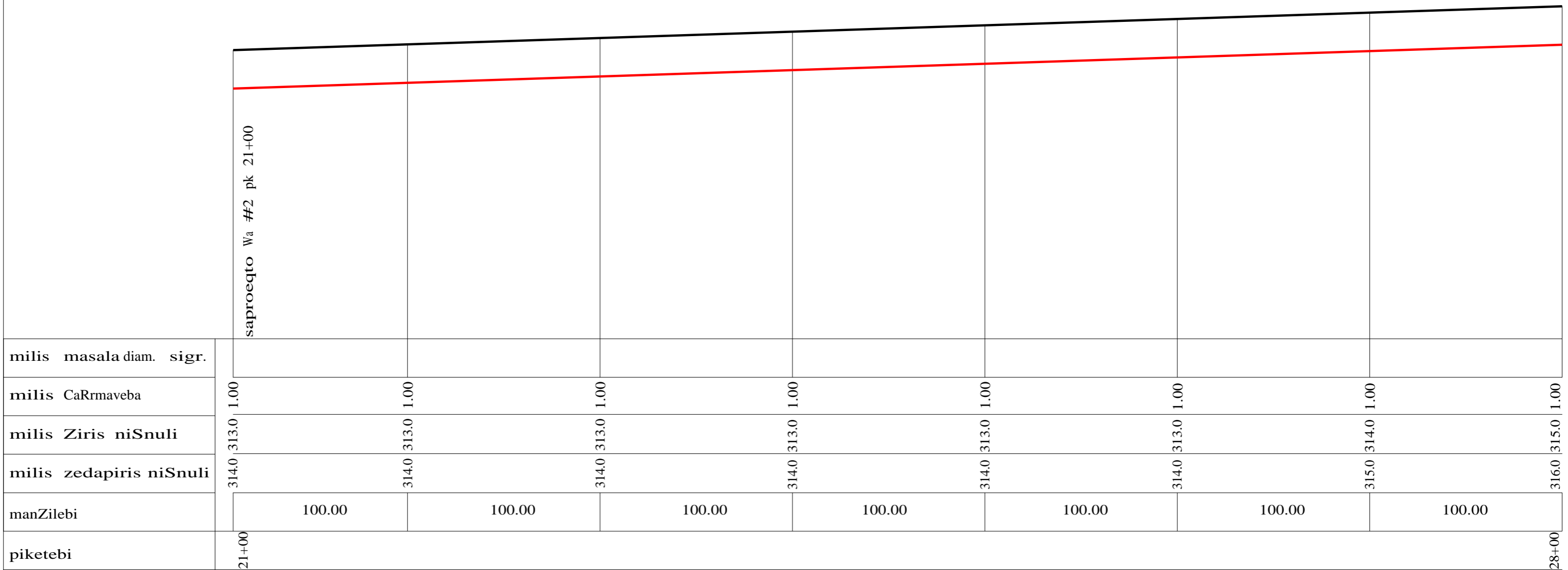
S.p.s. ~ai-Ten~					
marneulis raioni. sof. kaCaganis wyalmdenis qselis rehabilitacia					
Semsrulebeli	xelmowera		stadia	furc	furc-bi
I. kapanaZe			m.p.		
a. xarSilaZe			masStabi	TariRi	

wyalmdenis grZivi **profili** pk 28+00 dan 35+00 mde
 m: **vert.** 1.100
 m: **hor.** 1:2000



S.p.s. ~ai-Ten~					
marneulis raioni. sof. kaCaganis wyalmdenis qselis rehabilitacia					
Semsrulebeli	xelmowera		stadia	furc	furc-bi
I. kapanaZe			m.p.		
a. xarSilaZe			masStabi	TariRi	

wyalmdenis grZivi **profili** pk 21+00 dan 28+00 mde
 m: **vert.** 1.100
 m: **hor.** 1:2000



milis masala diam. sigr.	
milis CaRrmaveba	1.00
milis Ziris niSnuli	313.0
milis zedapiris niSnuli	313.0
manZilebi	100.00
piketebi	21+00

S.p.s. ~ai-Ten~				
marneulis raioni. sof. kaCaganis wyalmdenis qselis rehabilitacia				
Semsrulebeli	xelmowera		stadia	furc
I. kapanaZe			m.p.	
a. xarSilaZe			masStabi	TariRi

wyalmdenis grZivi **profili** pk 14+00 dan 21+00 mde
 m: **vert.** 1.100
 m: **hor.** 1:2000

milis masala diam. sigr.								
milis CaRrmaveba	1.00	1.00	1.00	1.00	1.00	1.00	1.00	1.00
milis Ziris niSnuli	312.0	311.0	312.0	312.0	312.0	312.0	312.0	312.0
milis zedapiris niSnuli	312.0	312.0	312.0	313.0	313.0	313.0	313.0	313.0
manZilebi	100.00	100.00	100.00	100.00	100.00	100.00	100.00	100.00
piketebi	14+00							21+00

S.p.s. -ai-Ten-					
marneulis raioni. sof. kaCaganis wyalmdenis qselis rehabilitacia					
Semsrulebeli	xelmowera		stadia	furc.	furc-bi
I. kapanaZe			m.p.		
a. xarSilaZe			masStabi	TariRi	

wyalmdenis grZivi **profili** pk 7+00 dan 14+00 mde
 m: **vert.** 1.100
 m: **hor.** 1:2000

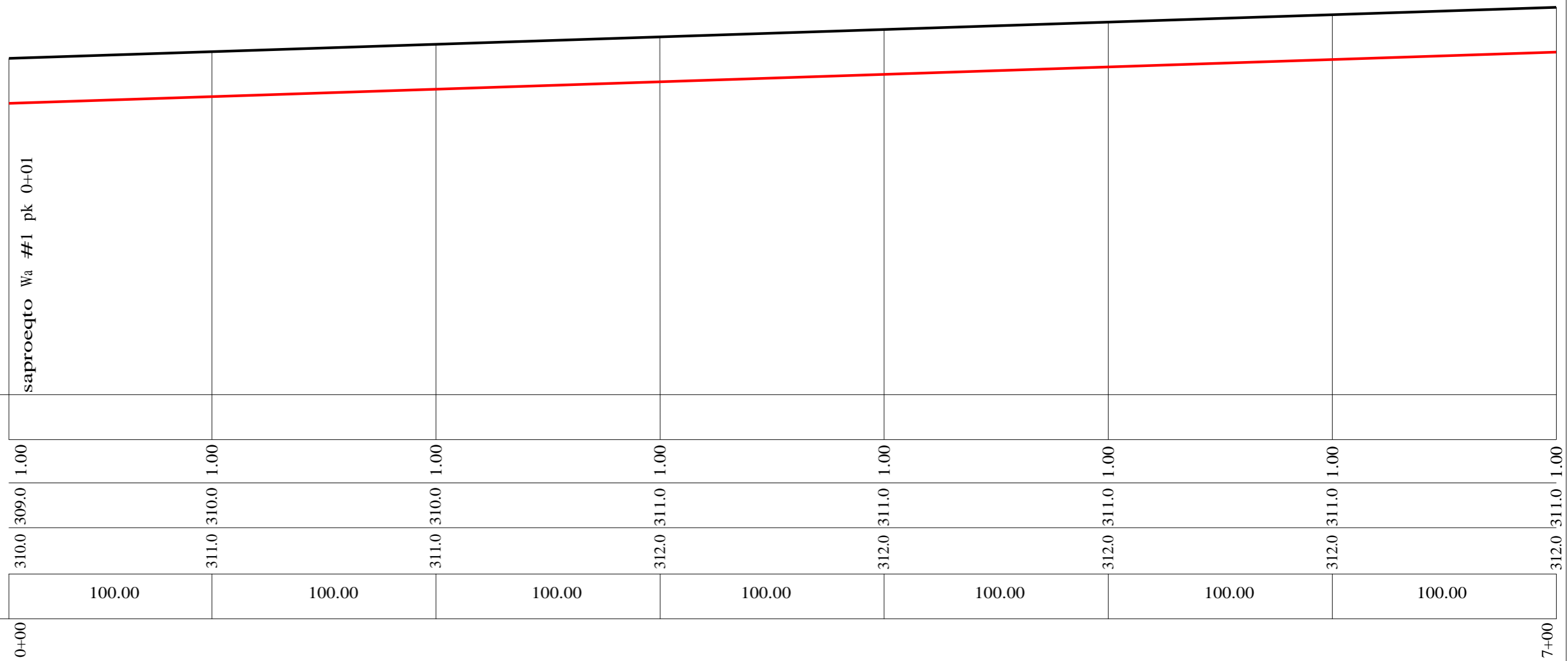
milis masala diam. sigr.									
milis CaRrmaveba	1.00	1.00	1.00	1.00	1.00	1.00	1.00	1.00	1.00
milis Ziris niSnuli	311.0	311.0	311.0	311.0	311.0	311.0	311.0	311.0	311.0
milis zedapiris niSnuli	312.0	312.0	312.0	312.0	312.0	312.0	312.0	312.0	312.0
manZilebi	100.00	100.00	100.00	100.00	100.00	100.00	100.00	100.00	100.00
piketebi	7+00								14+00

S.p.s. ~ai-Ten~				
marneulis raioni. sof. kaCaganis wyalmdenis qselis rehabilitacia				
Semsrulebeli	xelmowera		stadia	furc
I. kapanaZe			m.p.	
a. xarSilaZe			masStabi	TariRi

wyalmdenis grZivi **profili** pk 0+00 dan 7+00 mde

m: **vert.** 1.100

m: **hor.** 1:2000



milis masala diam. sigr.	
milis CaRrmaveba	1.00
milis Ziris niSnuli	309.0
milis zedapiris niSnuli	310.0
manZilebi	100.00
piketebi	0+00

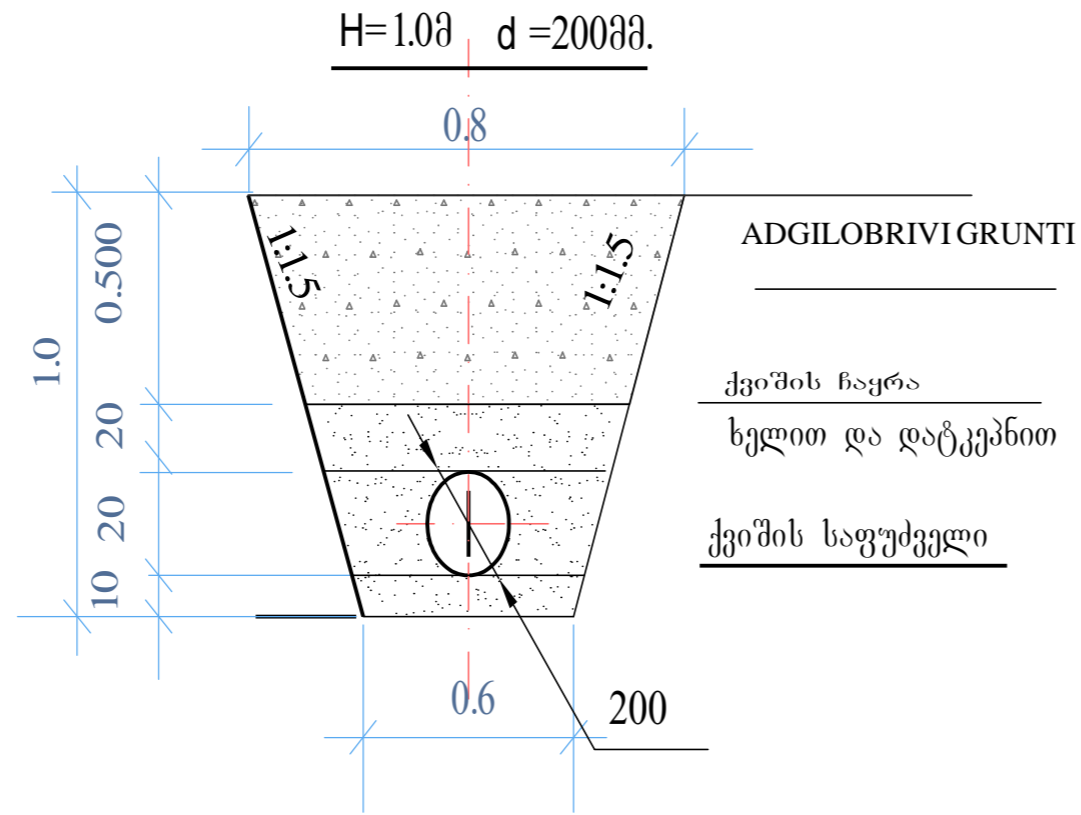
	1.00	1.00	1.00	1.00	1.00	1.00	1.00	1.00	1.00
	309.0	310.0	310.0	311.0	311.0	311.0	311.0	311.0	311.0
	310.0	311.0	311.0	312.0	312.0	312.0	312.0	312.0	312.0
	100.00	100.00	100.00	100.00	100.00	100.00	100.00	100.00	100.00
	0+00								7+00

S.p.s. -ai-Ten-				
marneulis raioni. sof. kaCaganis wyalmdenis qselis rehabilitacia				
Semsrulebeli	xelmowera		stadia	furc.
L. kapanaZe			m.p.	
a. xarSilaZe			masStabi	TariRi

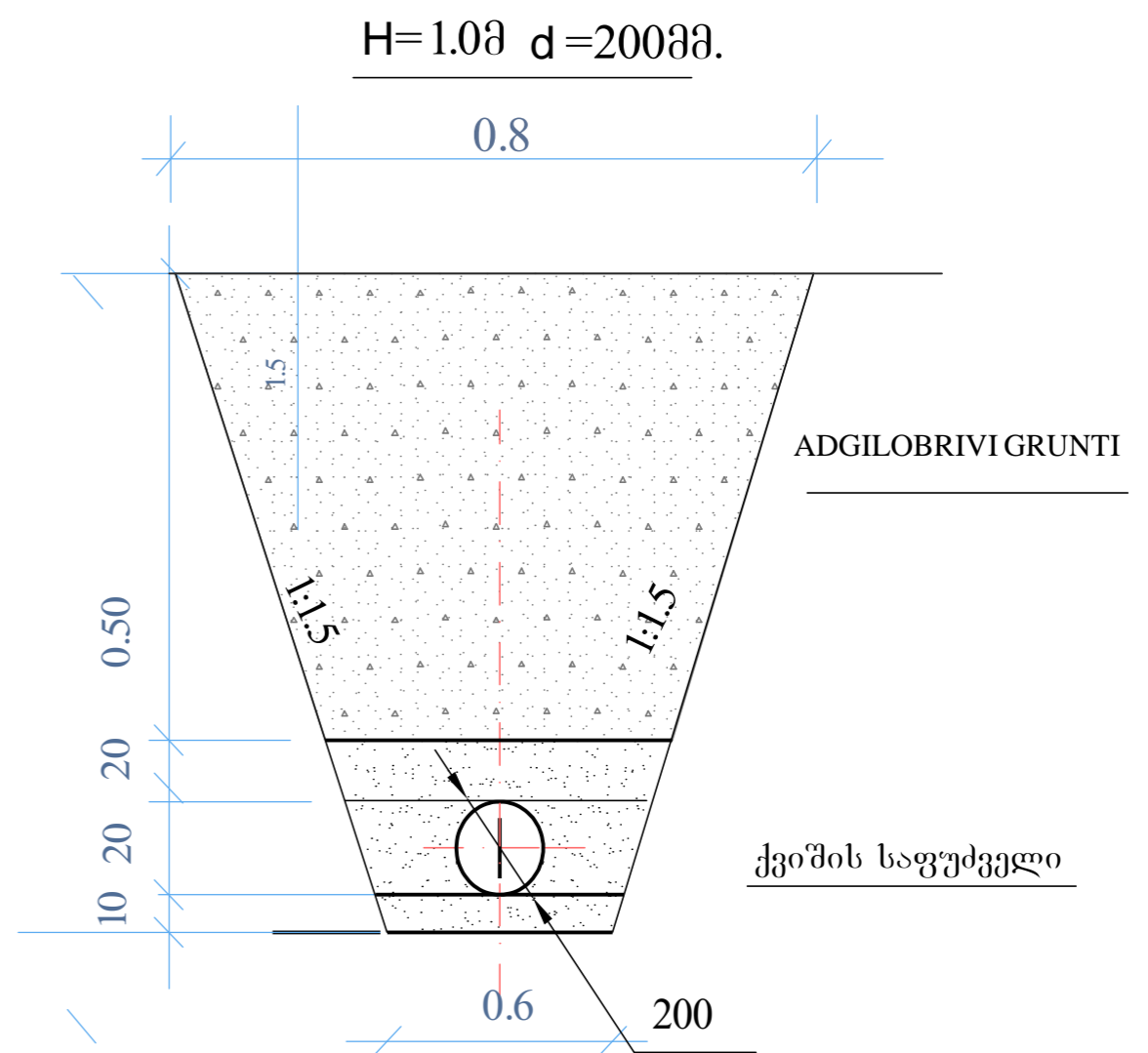
წმენდის წყალსადენის ტრანშეის ბრძოვი პროექტი

მ. შპრ. 1:200
პორ. 1:2000

წყალსადენის ტრანშეის განივი კვეთი



წყალსადენის ტრანშეის განივი კვეთი



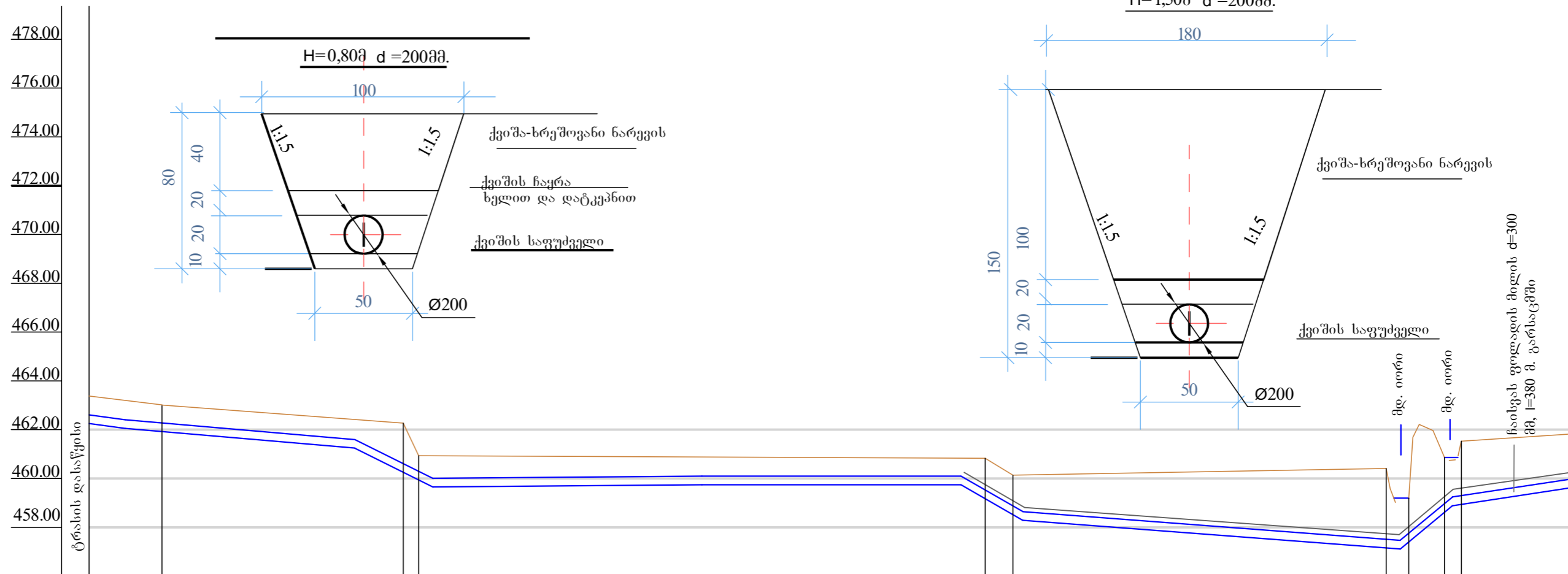
დირექტორი		ლკაპანაძე	სტატია	ფურცელი
შპრუფი		ჯაფარიძე	პროექტი	
			წყალსადენის ბრძოვი კვეთი	

წმინდა ვახტანგის ტრასის ბრძოვი პროექტი კვ. 0+00 - 6+08

ა. შპრ. 1:200
პორ. 1:2000

წმინდა ვახტანგის ტრანშის განივი კვეთი კვ. 3+50 - 7+60

H=1,50მ d=200მმ.



მილის მასალა ღია მ. სიბრ.		პლასტმასის მილი D=200 მმ L=1200.0 მ												
ს/ბ პირობები	ჰალის ზედა ტერასა; 0,0 - 0,8 მ. ქვიშა-თიხა 0,8 - 4,0 მ. კენჭნარ-ხრეშოვანი ბრუნტი, წყალშემცვანი				ჰალა ; 0,0 - 0,3 მ. ქვიშა-თიხა 0,3 - 3,0 მ. კენჭნარ-ხრეშოვანი ბრუნტი, წყალშემცვანი				მღ. იორის კალაპოტი ; 0,0 - 3,0 მ. კენჭნარ-ხრეშოვანი-ქვიშოვანი ბრუნტი, წყალშემცვანი					
მილის ჩაღრმავება	0.8	0.8	0.8	0.8	0.8	0.8	1.0	1.5	1.5	1.5	1.5	1.5	1.5	
მილის ძირის ნიშნული	462.70	462.57	461.41	460.51	460.41	460.41	460.17	458.69	458.75	458.70	458.75	458.92	459.24	460.30
მიწის ზედაპირის ნიშნული	463.50	463.37	462.21	461.31	461.21	461.21	461.17	460.19	460.25	460.20	460.25	459.42	460.74	461.80
მანძილები	30.0	98.0	4.0	238.0	12.0	150.0	10.0	14.0	6.0	46.0				
სიბრძნე	i=0.001												i=0.02	
პიკეტაჟი	0+00	1+00	2+00	3+00	4+00	5+00	6+00	6+08						
კუთხეები														

შენიშვნები

- გეგმა ის ფურც. სწ-1.2.
- სამუშაოები დაიწყო დაბალი წერტილიდან და გაგრძელდა წყლის საპროექტო დინების საპირისპირო მიმართულებით.
- საინჟინრო გეოლოგიური პარამეტრები ის განმარტებით ბარათში

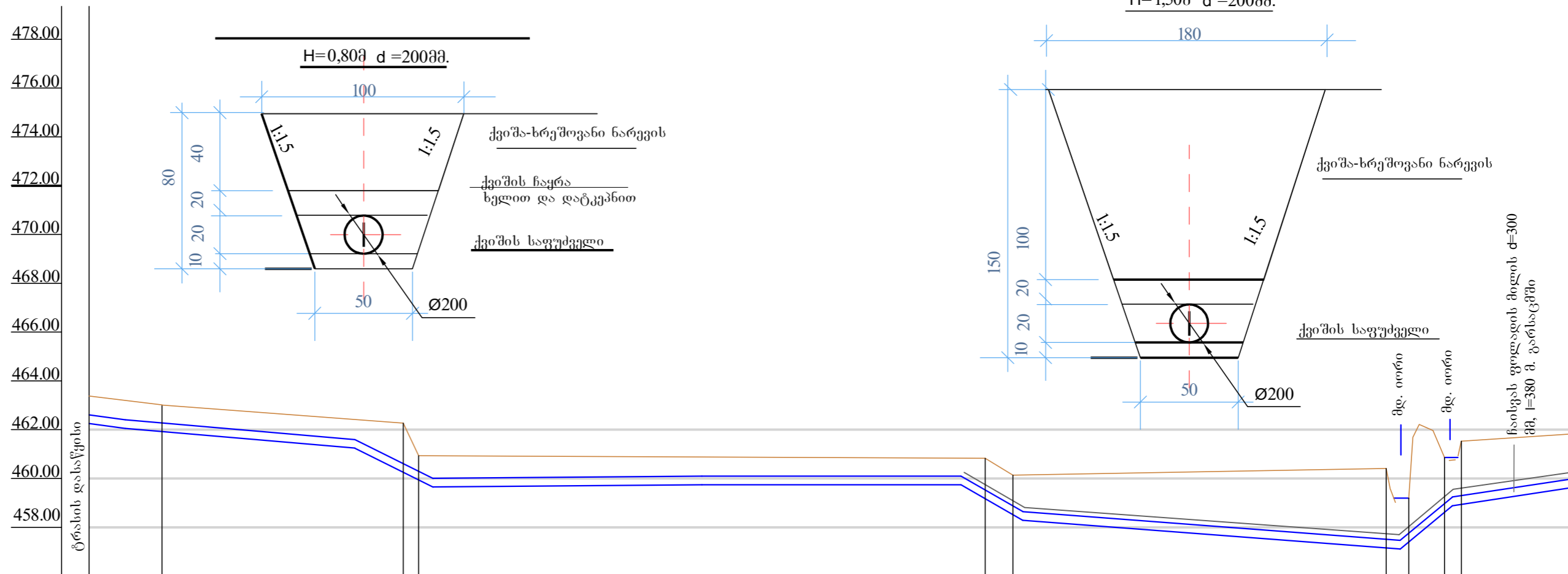
საქართველოს ტექნიკური უნივერსიტეტი სამშენებლო ფაკულტეტი სამეცნიერო-კვლევითი ცენტრი					
ხელმძღვანელი	ვ. ვადალიძე	საგარეჯოს რ-ის სოფ. იორმულანდის წყალმომარაგების სისტემის მოწყობა	სტადია	ფურც.	ფ-ები
მთ. ინჟ.	მ. ბერიძე		მკ	ს-ს-ს-ს	
შეასრულა	ზ. ციხელაშვილი	ბრძოვი პროექტი სკ-1 კვ. 0+00 6+08 მასშ. გ. 1:200; პ. 1:2000	"სოკარი"-ს წარმომადგენლობა საქართველოში		
დახაზა	დ. ბერიძე				

წმენვისა და წყალსაღვანის ტრასის ბრძოვი პროექტი კპ. 0+00 - 6+08

ა. შპრ. 1:200
პორ. 1:2000

წყალსაღვანის ტრანშეის განივი კვეთი კპ+50 - 7+60

H=1,50მ d=200მმ.



მილის მასალა ღია მ. სიბრ.		პლასტმასის მილი D=200 მმ L=1200.0 მ											
ს/ბ პირობები		ჭალის ზედა ტერასა; 0,0 - 0,8 მ. ქვიშა-თიხა 0,8 - 4,0 მ. კენჭნარ-ხრეშოვანი ბრუნტი, წყალშემცვანი				ჭალა ; 0,0 - 0,3 მ. ქვიშა-თიხა 0,3 - 3,0 მ. კენჭნარ-ხრეშოვანი ბრუნტი, წყალშემცვანი				მღ. იორის კალაპოტი ; 0,0 - 3,0 მ. კენჭნარ-ხრეშოვანი-ქვიშოვანი ბრუნტი, წყალშემცვანი			
მილის ჩაღრმავება	0.8	0.8	0.8	0.8	0.8	0.8	1.0	1.5	1.5	1.5	1.5	1.5	1.5
მილის ძირის ნიშნული	462.70	462.57	461.41	460.51	460.41	460.41	460.17	458.69	458.75	458.70	458.75	458.92	460.06
მიწის ზედაპირის ნიშნული	463.50	463.37	462.21	461.31	461.21	461.21	461.17	460.19	460.25	460.20	460.25	459.42	461.56
მანძილები	30.0	98.0	4.0	238.0	12.0	150.0	10.0	14.0	6.0	46.0			
სიბრძნე	i=0.001										i=0.02		
პიკეტაჟი	0+00	1+00	2+00	3+00	4+00	5+00	6+00	6+08					
კუთხეები													

შენიშვნები

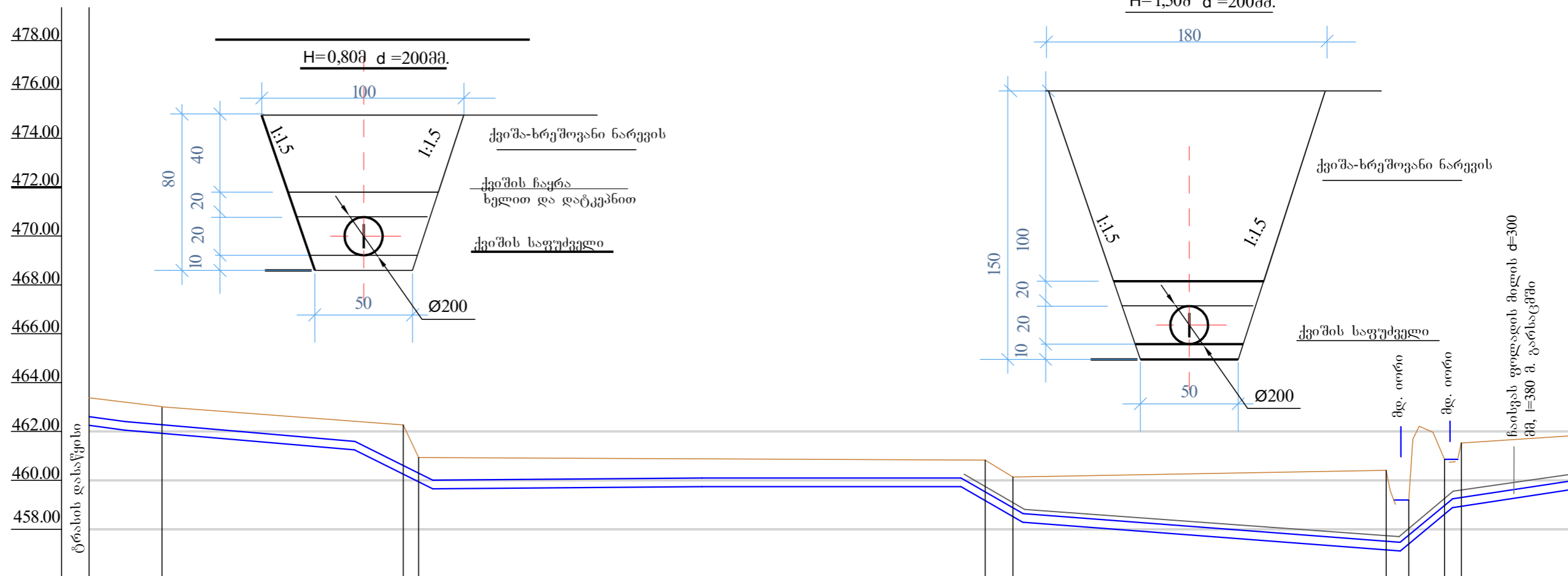
- გეგმა ის ფურც. სწ-1.2.
- სამუშაოები დაიწეს დაბალი წერტილიდან და გაგრძელდეს წყლის საპროექტო დინების საპირისპირო მიმართულებით.
- საინჟინრო გეოლოგიური პარამეტრები ის განმარტებით ბარათში

საქართველოს ტექნიკური უნივერსიტეტი სამშენებლო ფაკულტეტი სამეცნიერო-კვლევითი ცენტრი					
ხელმძღვანელი	ვ. დვალაძე	საგარეჯოს რ-ის სოფ. იორმულანდოს წყალმომარაგების სისტემის მოწყობა	სტადია	ფურც.	ფ-ები
მთ. ინჟ.	მ. ბერიძე		მკ	ს-ს/ს-ს	
შეასრულა	ზ. ციხელაშვილი	გრძობი პროექტი სკ-1 კპ.0+00 6+08	"სოკარი"-ს წარმომადგენლობა საქართველოში		
დასაზა	დ. ბერიძე	მასშ. გ. 1:200; პ. 1:2000			

წმენვის წყალსადენის ტრასის ბრძოვი პროექტი კვ. 0+00 - 6+08

ა. შპრ. 1:200
პორ. 1:2000

წყალსადენის ტრანშეის განივი კვეთი კვ. 3+50 - 7+60



მილის მასალა ღია მ. სიბრ.	პლასტმასის მილი D=200 მმ L=1200.0 მ												
ს/ბ პირობები	ჭალის ზედა ტერასა; 0,0 - 0,8 მ. ქვიშა-თიხა 0,8 - 4,0 მ. კენჭნარ-ხრეშოვანი ბრუნტი, წყალშემცვავი				ჭალა ; 0,0 - 0,3 მ. ქვიშა-თიხა 0,3 - 3,0 მ. კენჭნარ-ხრეშოვანი ბრუნტი, წყალშემცვავი				მღ. იორის კალაპოტი ; 0,0 - 3,0 მ. კენჭნარ-ხრეშოვანი-ქვიშოვანი ბრუნტი, წყალშემცვავი				
მილის ჩაღრმავება	0.8	0.8	0.8	0.8	0.8	1.0	1.5	1.5	1.5	1.5	1.5	1.5	
მილის ძირის ნიშნული	462.70	462.57	461.41	460.51	460.41	460.41	460.17	458.69	458.75	458.70	458.75	458.92	
მიწის ზედაპირის ნიშნული	463.50	463.37	462.21	461.31	461.21	461.21	461.17	460.19	460.25	460.20	460.25	459.42	
მანძილები	30.0	98.0	4.0	238.0	12.0	150.0	10.0	14.0	6.0	46.0			
სიბრძმე	i=0.001										i=0.02		
პიკეტაჟი	0+00	1+00	2+00	3+00	4+00	5+00	6+00	6+08					
კუთხეები													

შენიშვნები

- გეგმა ის ფურც. სწ-1.2.
- სამუშაოები დაიწეს დაბალი წერტილიდან და გაგრძელდეს წყლის საპროექტო დინების საპირისპირო მიმართულებით.
- საინჟინრო გეოლოგიური პარამეტრები ის განმარტებით ბარათში

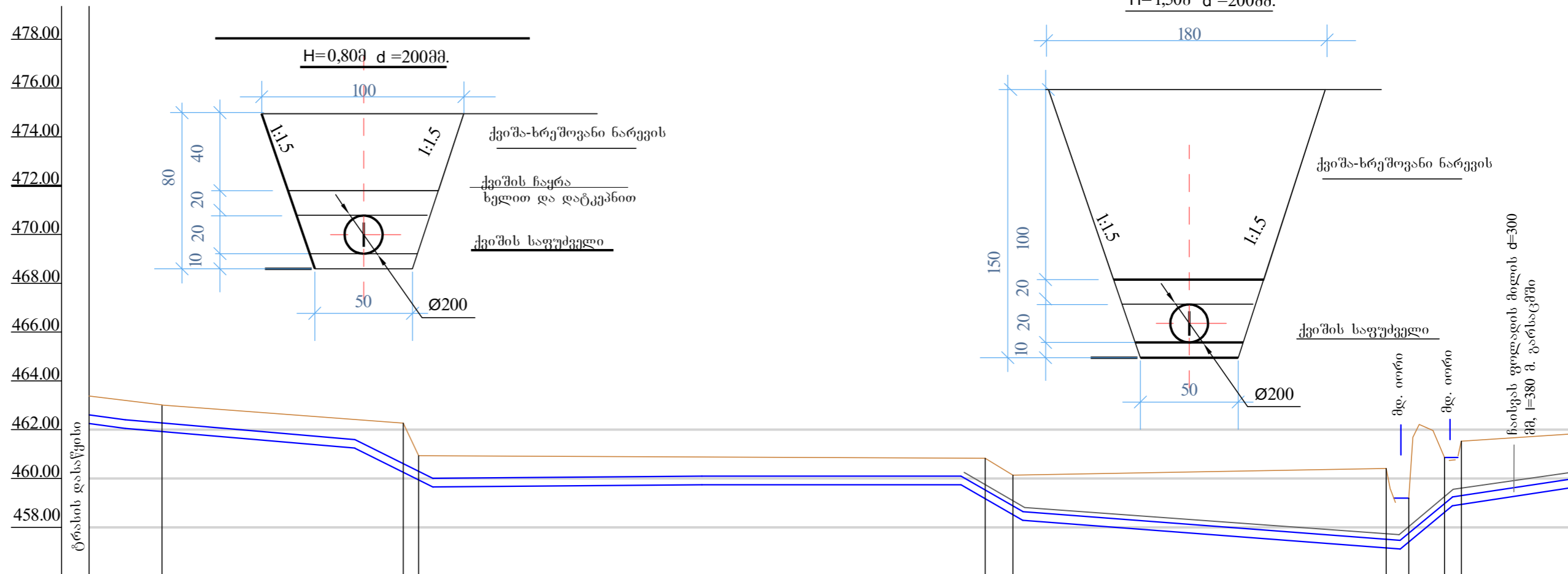
საქართველოს ტექნიკური უნივერსიტეტი სამშენებლო ფაკულტეტი სამეცნიერო-კვლევითი ცენტრი					
ხელმძღვანელი	ვ. დვალაძე	საგარეჯოს რ-ის სოფ. იორმულანდის წყალმომარაგების სისტემის მოწყობა	სტადია	ფურც.	ფურც.
მთ. ინჟ.	მ. ბერიძე		მკ	სწ-1.2	
შეასრულა	ზ. ციხელაშვილი	ბრძოვი პროექტი სკ-1 კვ. 0+00 6+08 მასშ. გ. 1:200; პ. 1:2000	"სოკარი"-ს წარმომადგენლობა საქართველოში		
დასაზა	დ. ბერიძე				

წმენვის წყალსადენის ტრასის ბრძოვი პროექტი კვ. 0+00 - 6+08

ა. შპრ. 1:200
პორ. 1:2000

წყალსადენის ტრანშეის განივი კვეთი კვ. 3+50 - 7+60

H=1,50მ d=200მმ.



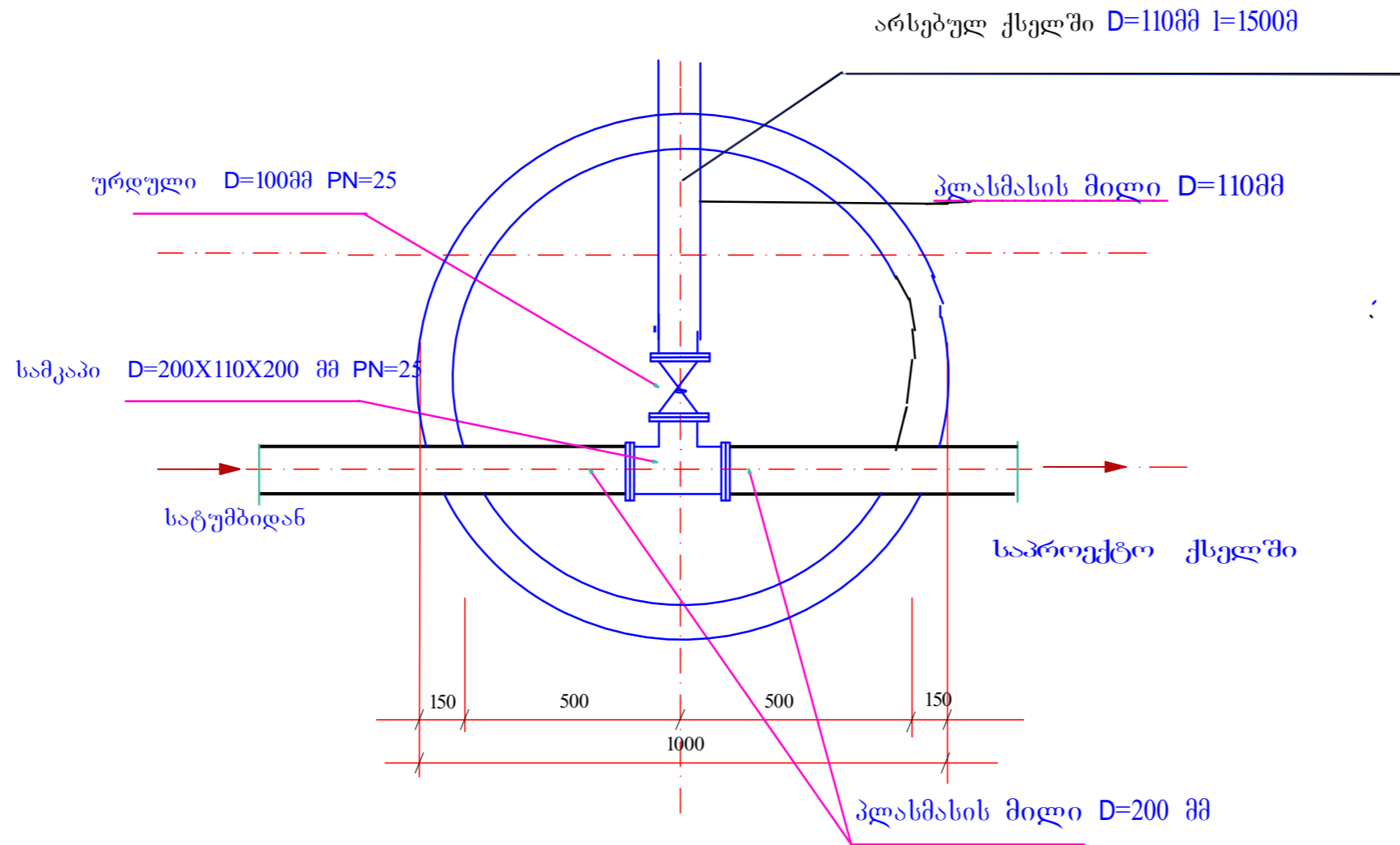
მილის მასალა ღია მ. სიბრ.		პლასტმასის მილი D=200 მმ L=1200.0 მ													
ს/ბ პირობები	ჭალის ზედა ტერასა; 0,0 - 0,8 მ. ქვიშა-თიხა 0,8 - 4,0 მ. კენჭნარ-ხრეშოვანი ბრუნტი, წყალშემცავი				ჭალა ; 0,0 - 0,3 მ. ქვიშა-თიხა 0,3 - 3,0 მ. კენჭნარ-ხრეშოვანი ბრუნტი, წყალშემცავი				მღ. იორის კალაპოტი ; 0,0 - 3,0 მ. კენჭნარ-ხრეშოვანი-ქვიშოვანი ბრუნტი, წყალშემცავი						
მილის ჩაღრმავება	0.8	0.8	0.8	0.8	0.8	0.8	1.0	1.5	1.5	1.5	1.5	1.5	1.5		
მილის ძირის ნიშნული	462.70	462.57	461.41	460.51	460.41	460.41	460.17	458.69	458.75	458.70	458.75	458.92	459.24	460.06	460.30
მიწის ზედაპირის ნიშნული	463.50	463.37	462.21	461.31	461.21	461.21	461.17	460.19	460.25	460.20	460.25	459.42	460.74	461.56	461.80
მანძილები	30.0	98.0	4.0	238.0	12.0	150.0	10.0	14.0	6.0	46.0					
სიბრძნე	i=0.001												i=0.02		
პიკეტაჟი	0+00	1+00	2+00	3+00	4+00	5+00	6+00	6+08							
კუთხეები															

შენიშვნები

- გეგმა ის ფურც. სწ-1.2.
- სამუშაოები დაიწეს დაბალი წერტილიდან და გაგრძელდეს წყლის საპროექტო დინების საპირისპირო მიმართულებით.
- საინჟინრო გეოლოგიური პარამეტრები ის განმარტებით ბარათში

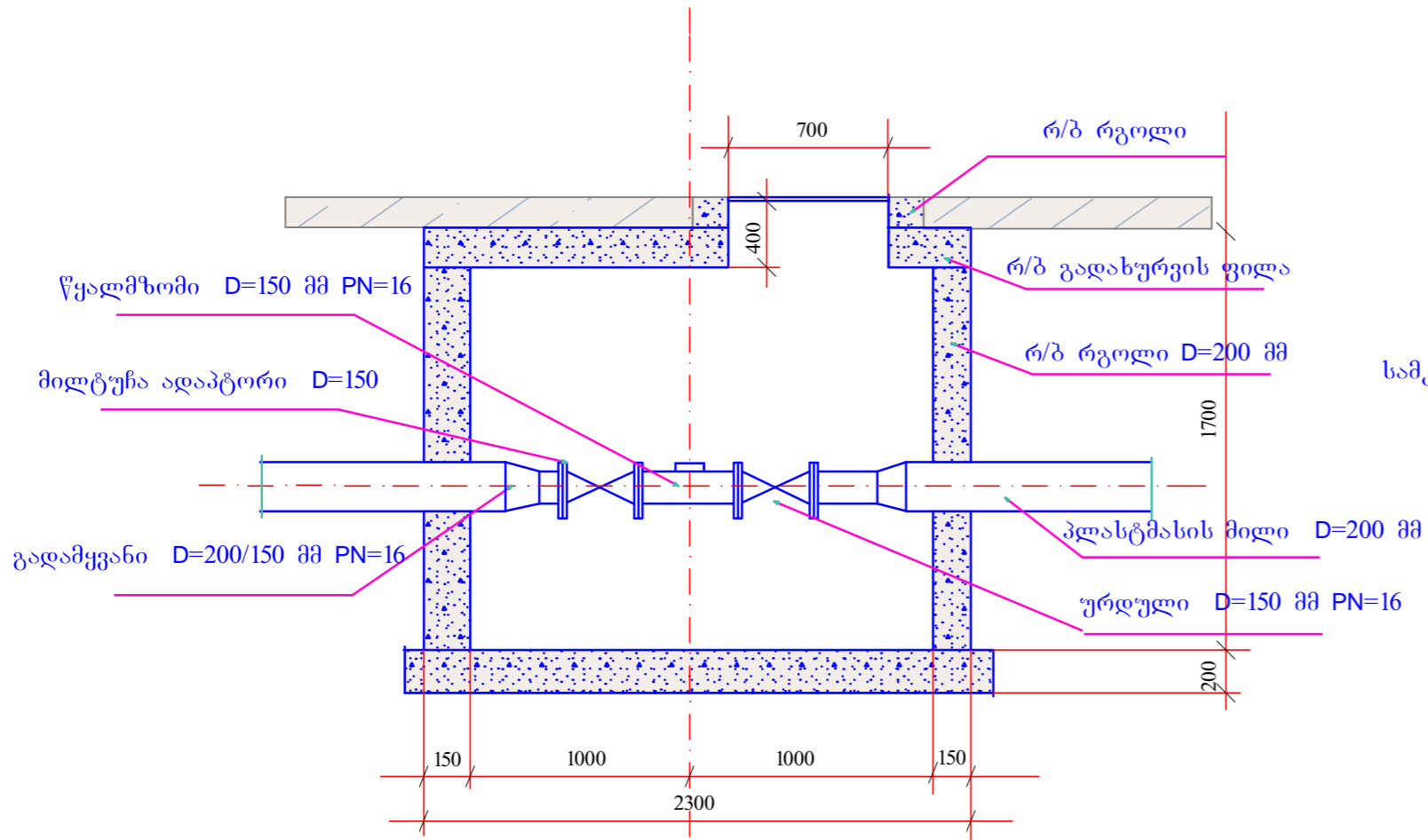
საქართველოს ტექნიკური უნივერსიტეტი სამშენებლო ფაკულტეტი სამეცნიერო-კვლევითი ცენტრი					
ხელმძღვანელი	ვ. დვალაძე	საგარეჯოს რ-ის სოფ. იორმულანდის წყალმომარაგების სისტემის მოწყობა	სტადია	ფურც.	ფ-ები
მთ. ინჟ.	მ. ბერიძე		მკ	ს-ს/ს-3	
შეასრულა	ზ. ციხელაშვილი	ბრძოვი პროექტი სკ-1 კვ. 0+00 6+08	"სოკარი"-ს წარმომადგენლობა საქართველოში		
დახაზა	დ. ბერიძე	მასშ. გ. 1:200; პ. 1:2000			

ჭა №2

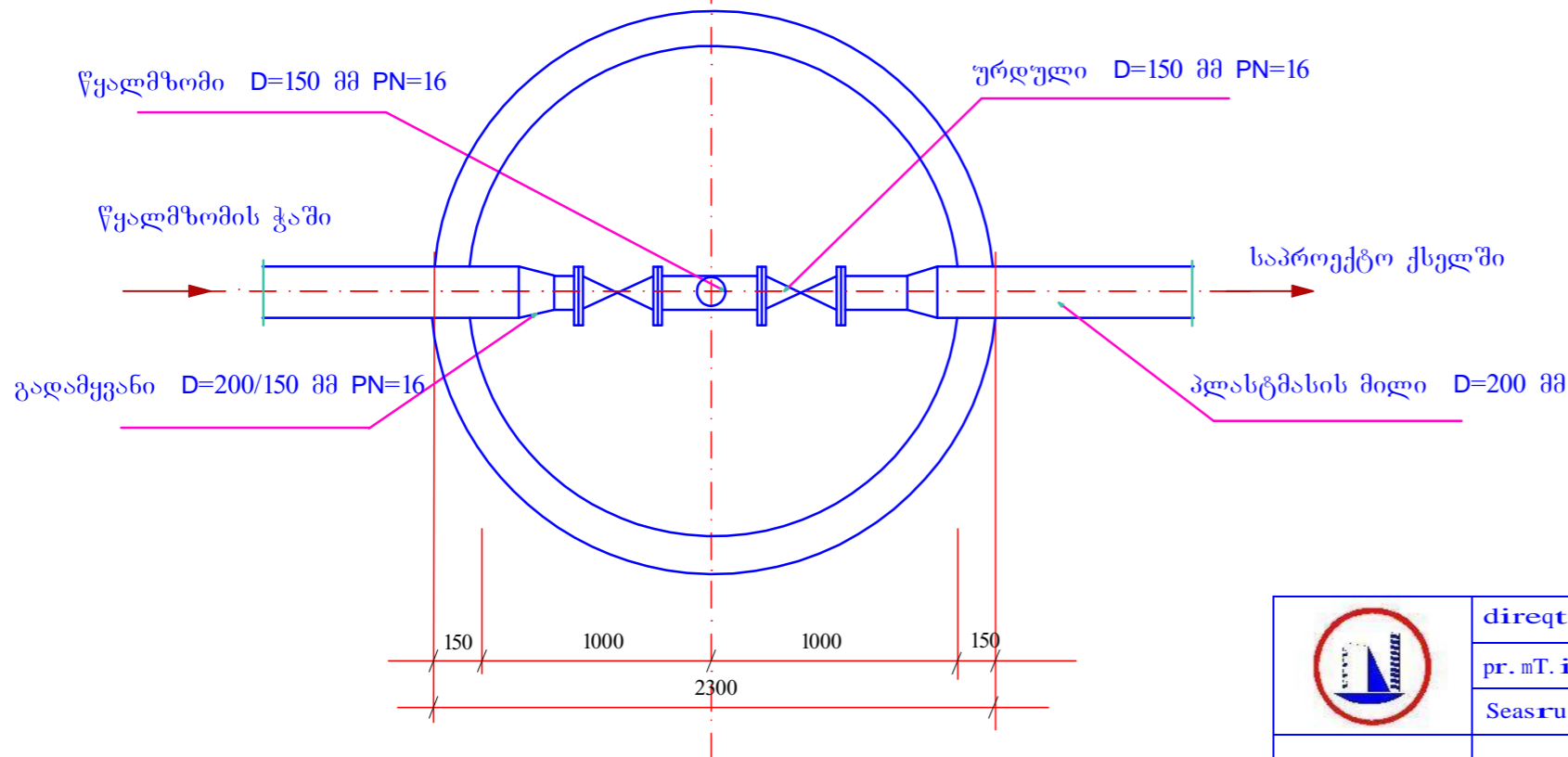
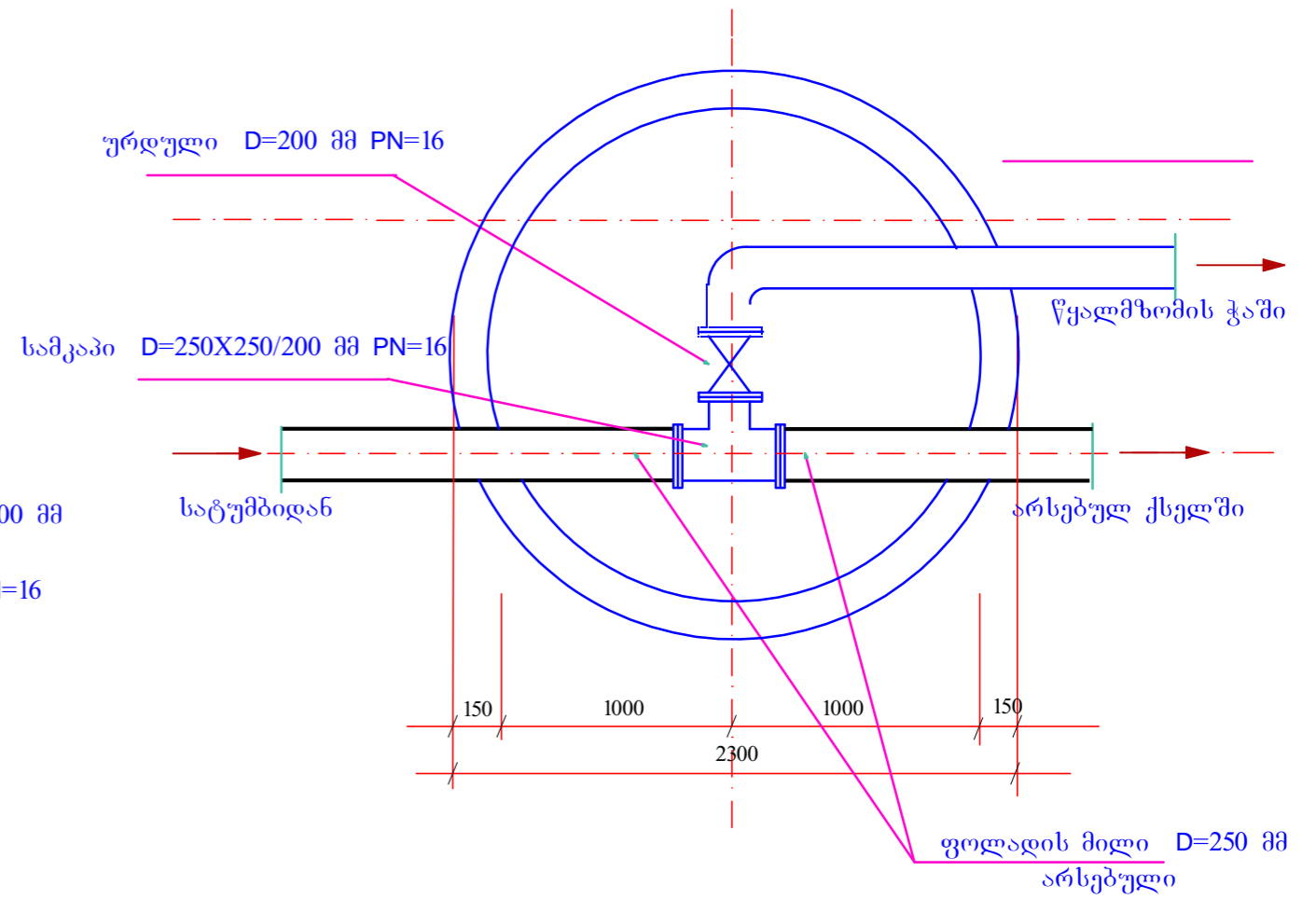


დირექტორი		1. კაპანაძე		სტადია	ფურცელი
შეასრულა		ა.ხარშილაძე		პროექტი	
			WA #2-s Wvili		

წყალმზომის ჭა

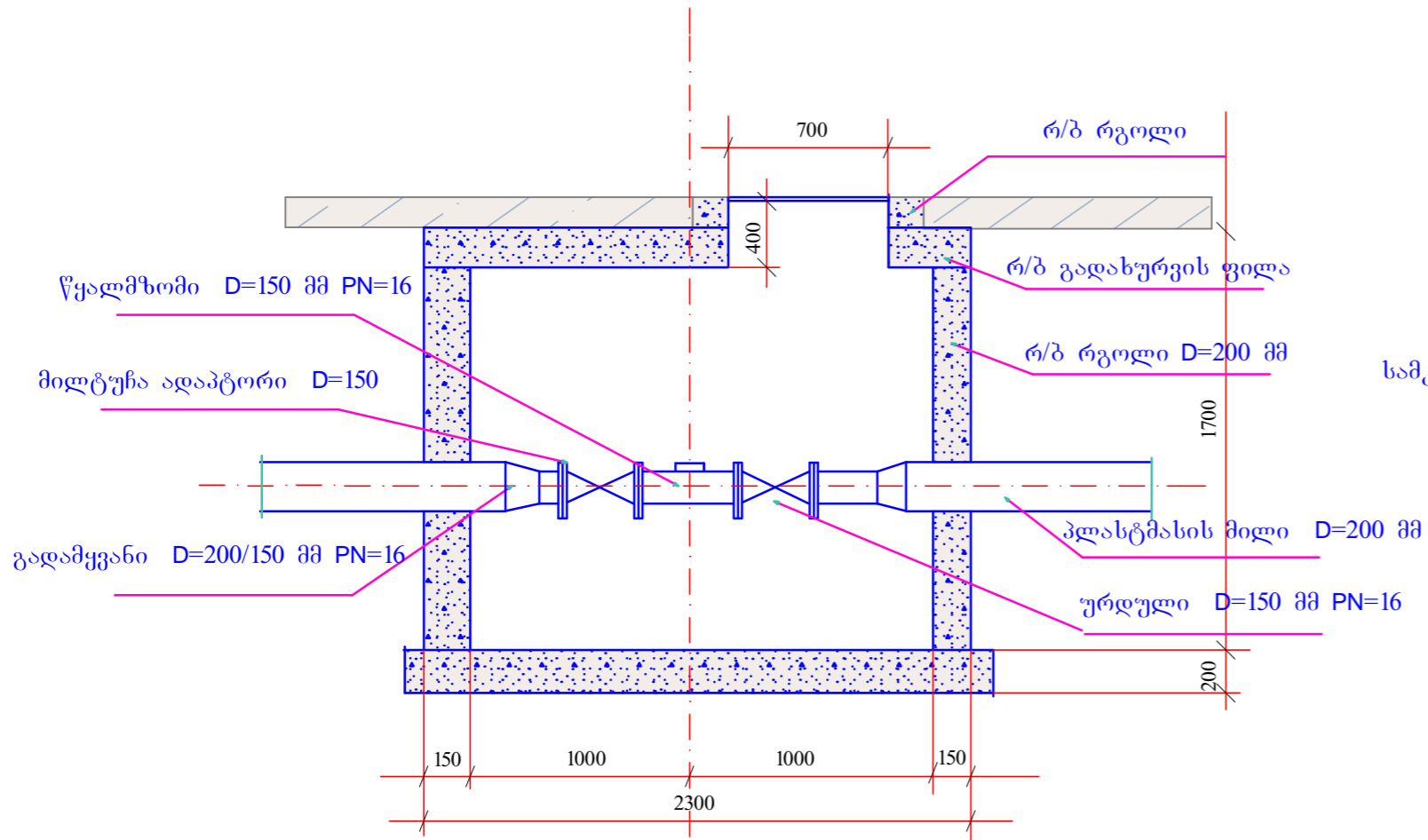


მიერთების ჭა

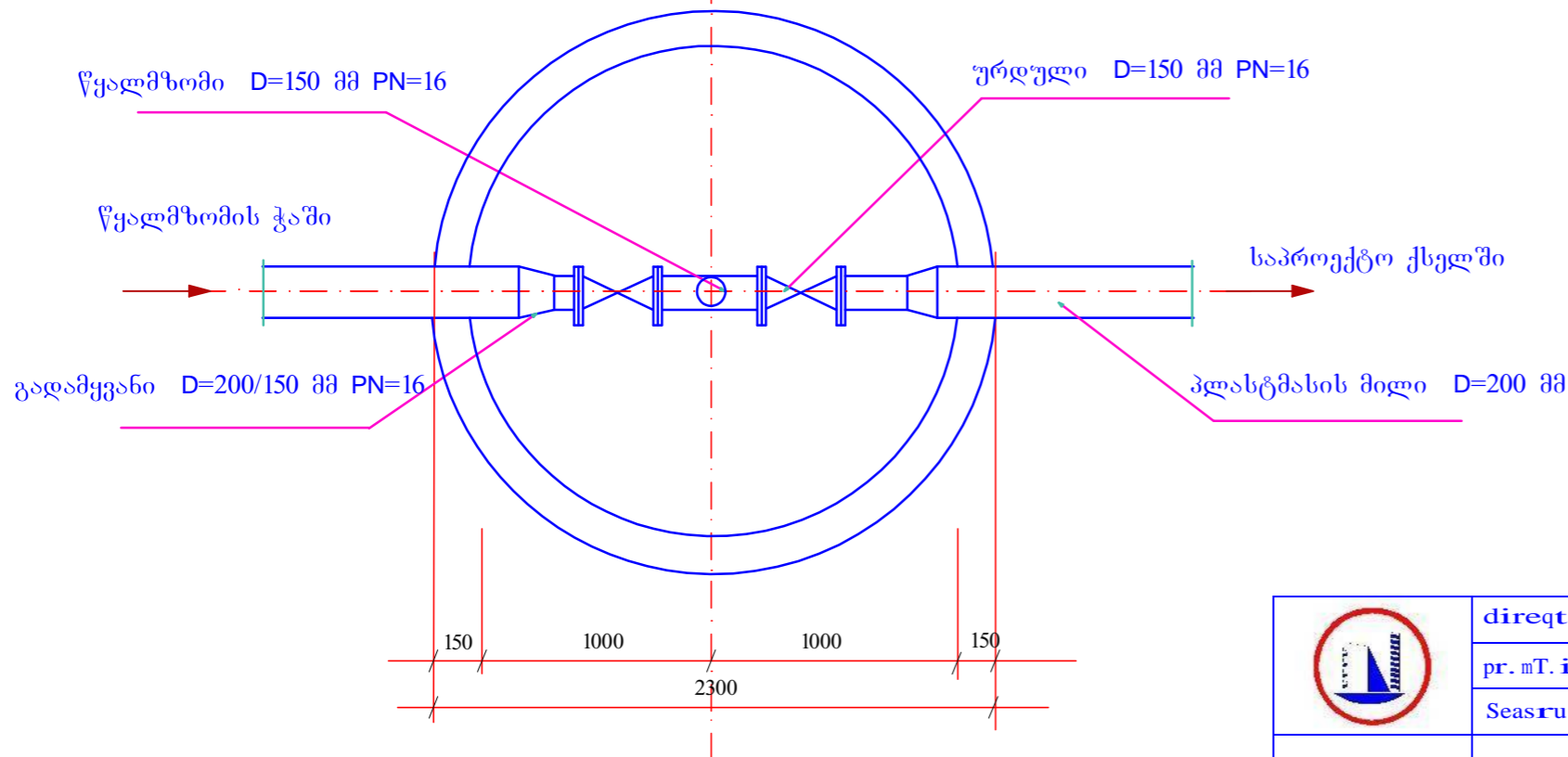
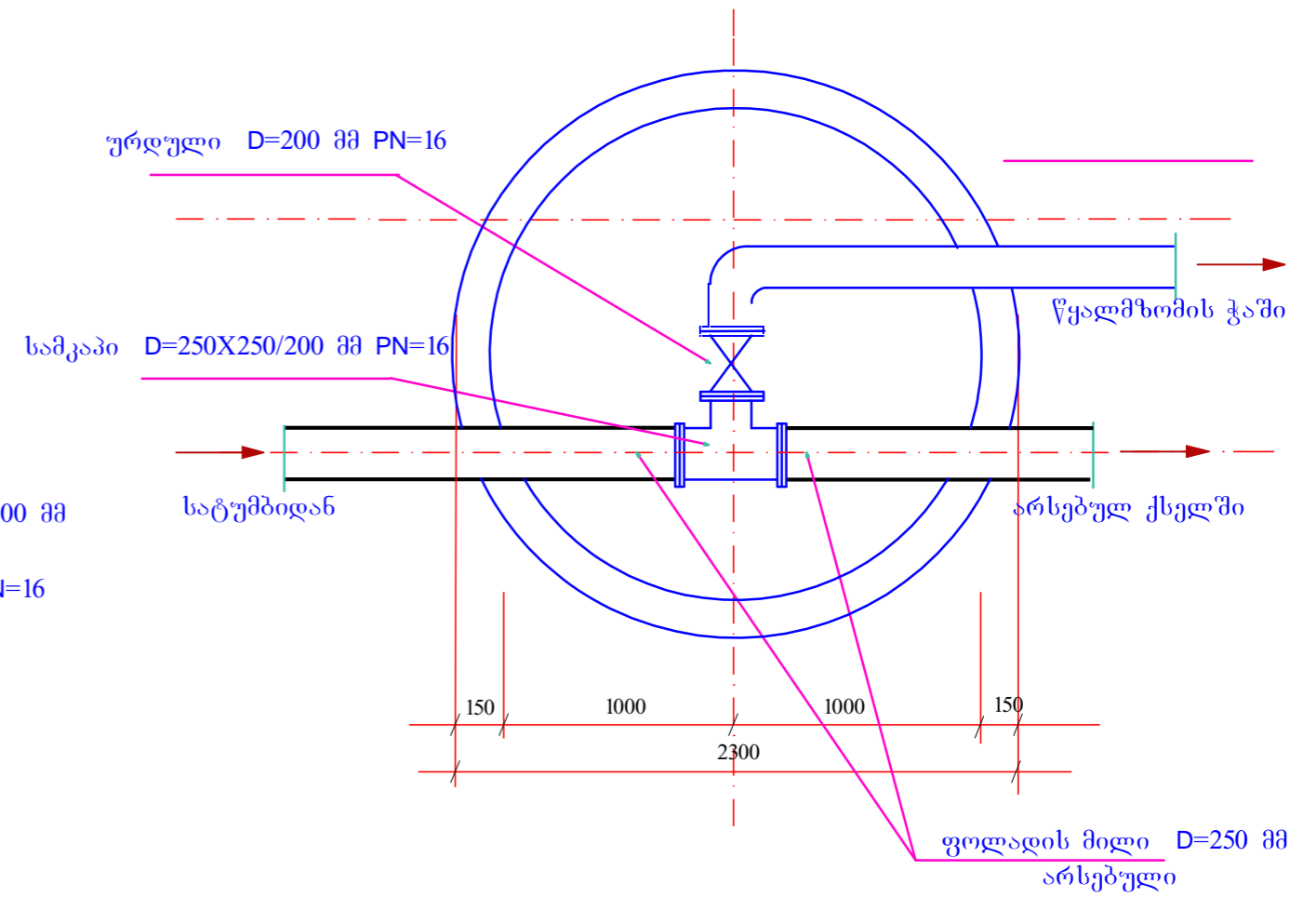


	direqtori	m. wiqariSvili	saproeqto obieqtis dasaxeleba	stadia furc.	TariRi	masS.	
	pr. mT. injineri	m. beriziSvili		pr.	wy-6		
	SeasruIa	m. beriziSvili					
S.p.s "mSen-eqsperti" q. Tbilisi, nostes q. #28 t. 899 73 02 15			marneulis municipalitetis Sulaveris administraciuli erTeulis sasmeili wylis milgayvanilobis sistemis (letapis) reabilitaciis proeqti	wyalmomaragebis nawili arsebulqselTanmierTebis da wyalmzimis Wa			

წყალმზომის ჭა

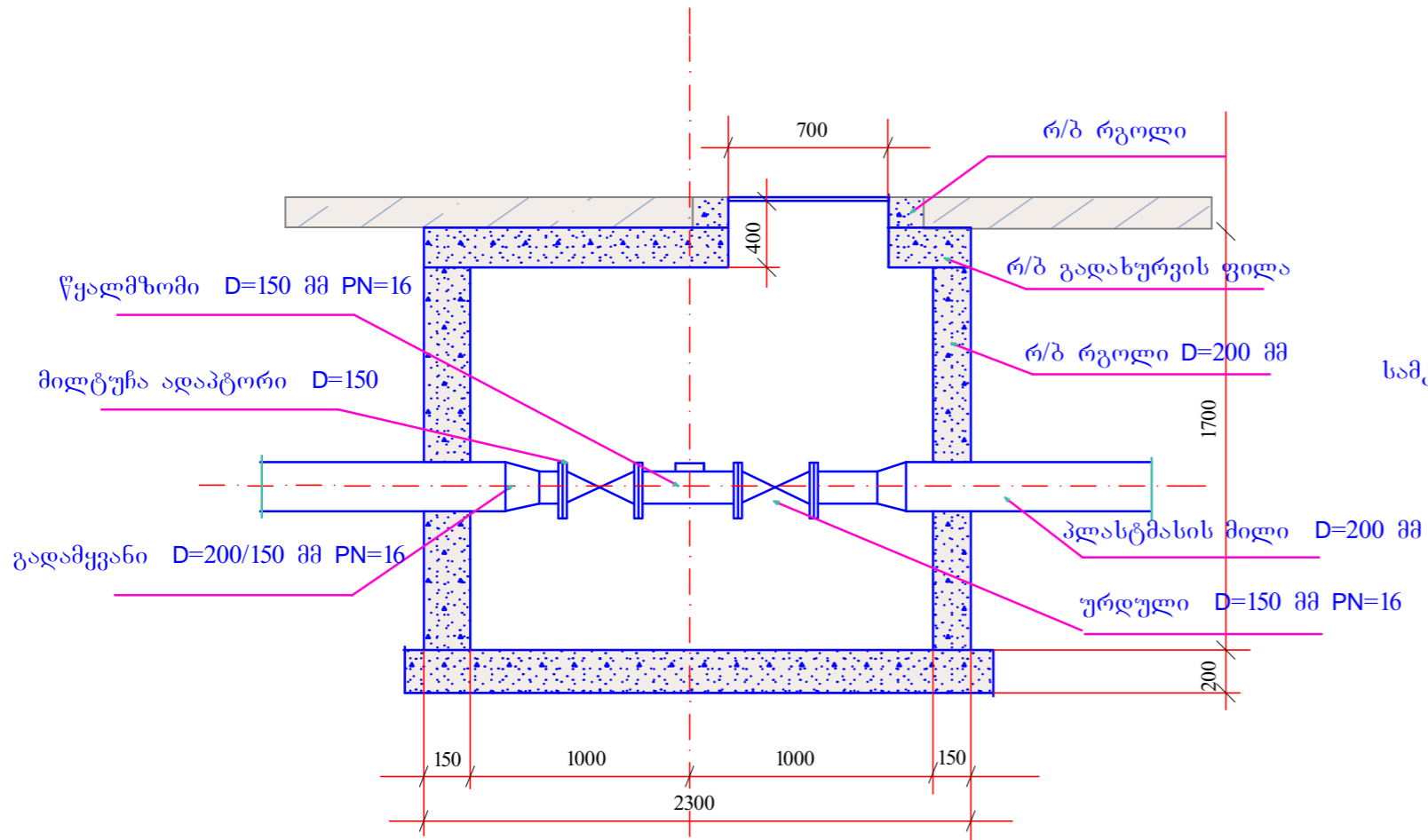


მიერთების ჭა

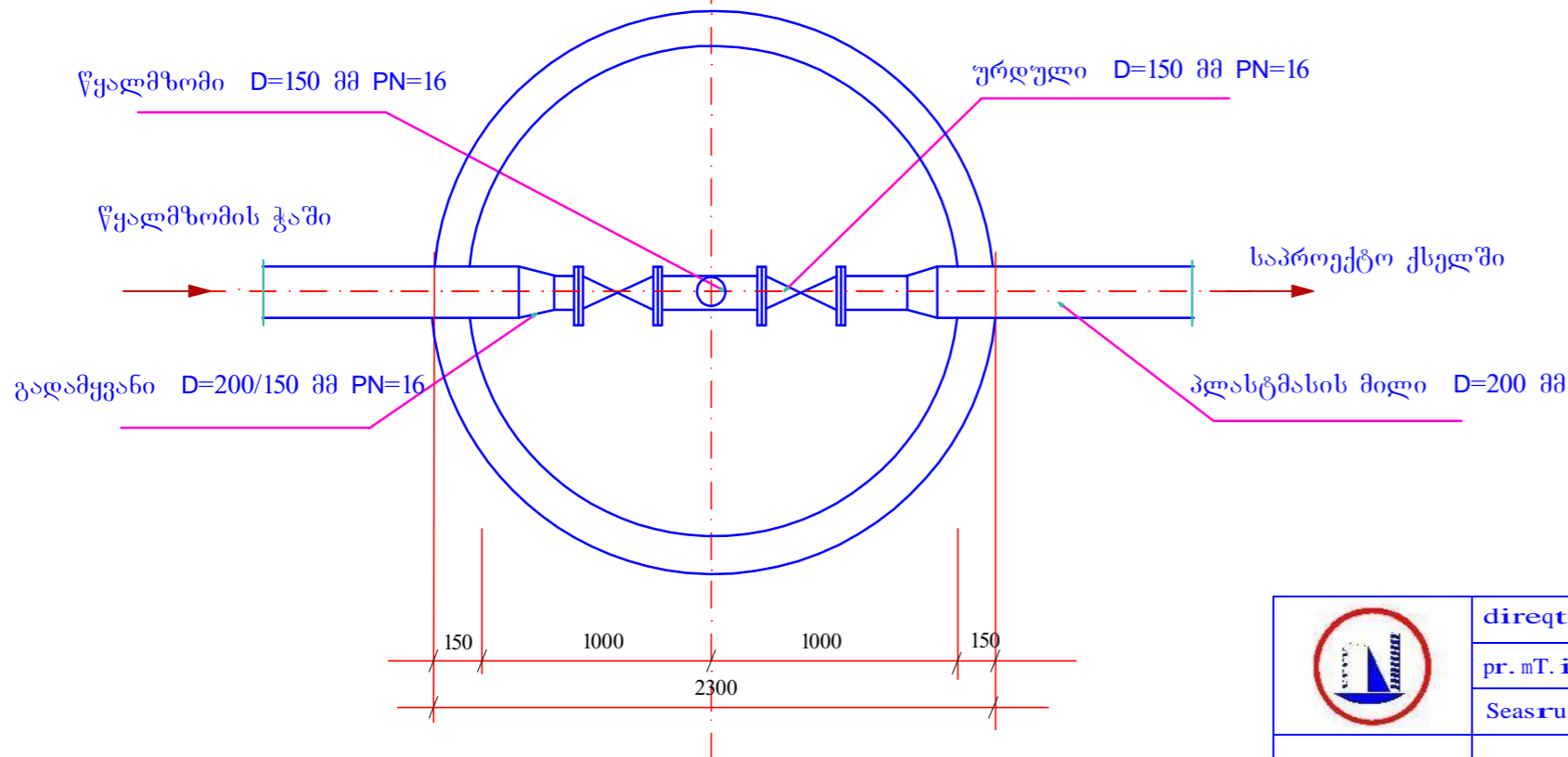
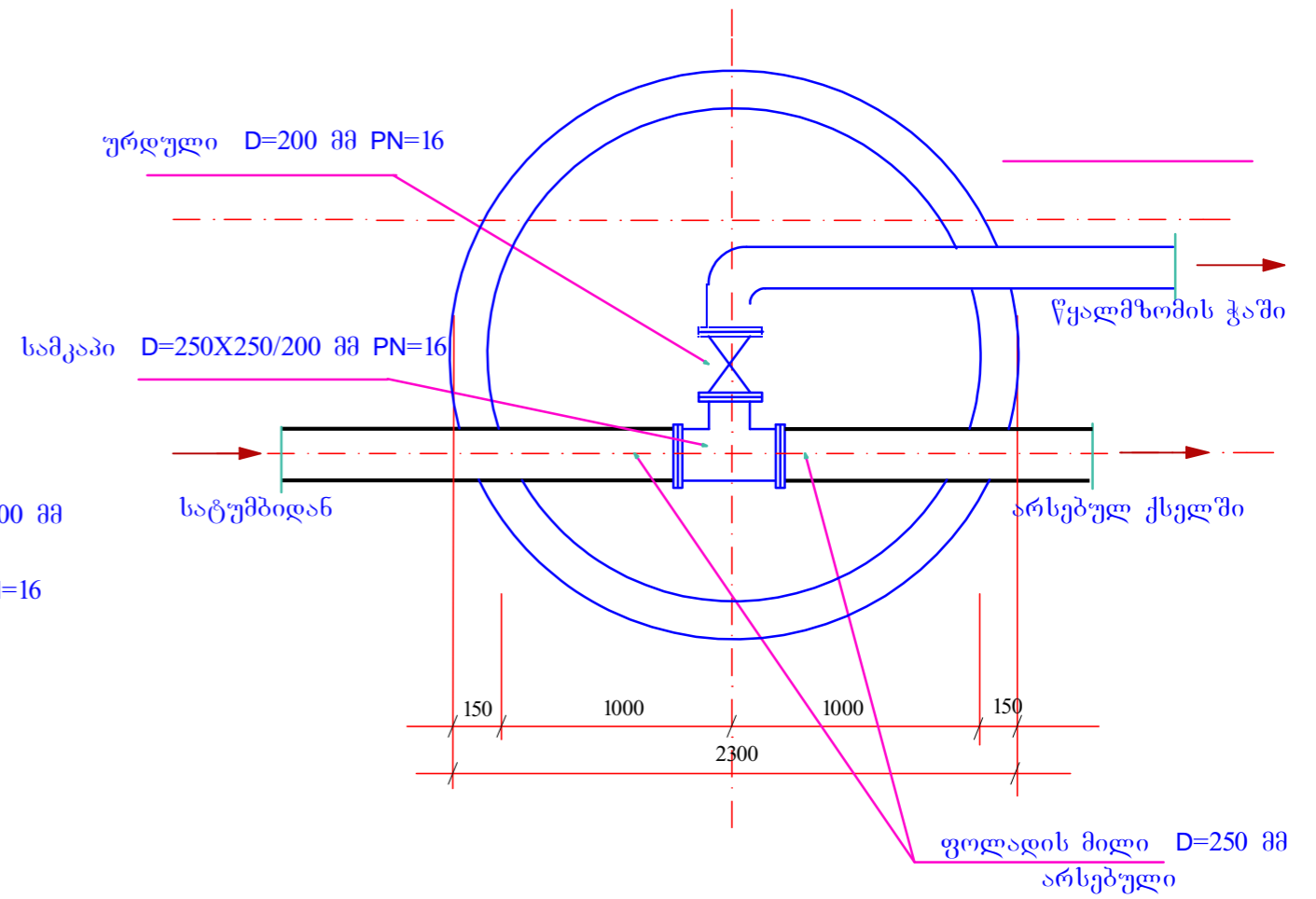


	დირექტორი	m. wiqariSvili	საპროექტო ობიექტის დასახელება	stadia	furc.	TariRi	masS.
	პრ. მტ. ინჟინერი	m. beriziSvili		pr.	wy-6		
	SeasruLa	m. beriziSvili					
S.p.s "mSen-eqsperti" q. Tbilisi, nostes q. #28 t. 899 73 02 15			marneulis municipalitetis Sulaveris administraciuli erTeulis sasme li wylis milgayvanilobis sistemis (letapis) reabilitaciis proeqti	wyal momaragebis nawili arsebul qsel TanmierTebis da wyal mzimis Wa			

წყალმზომის ჭა

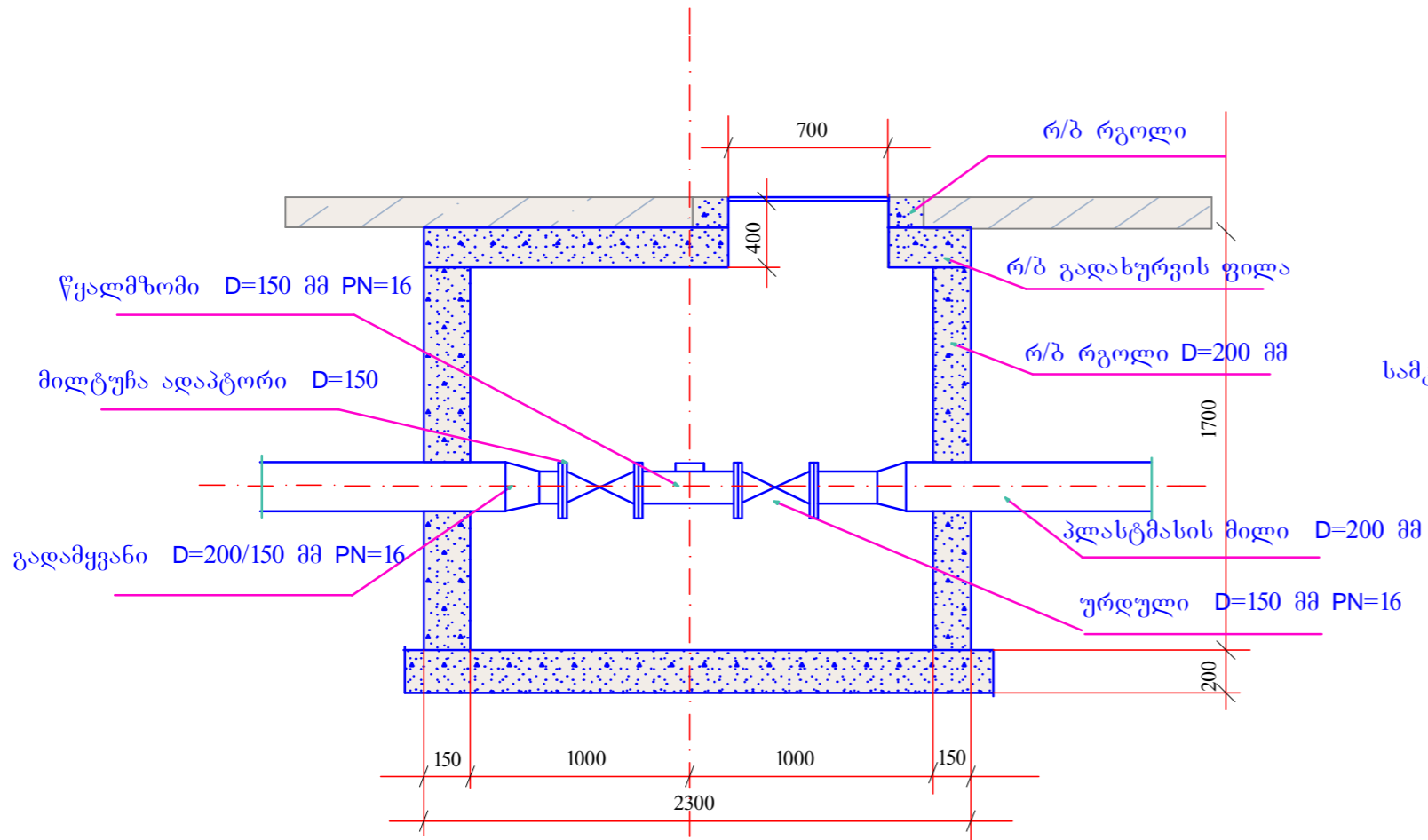


მიერთების ჭა

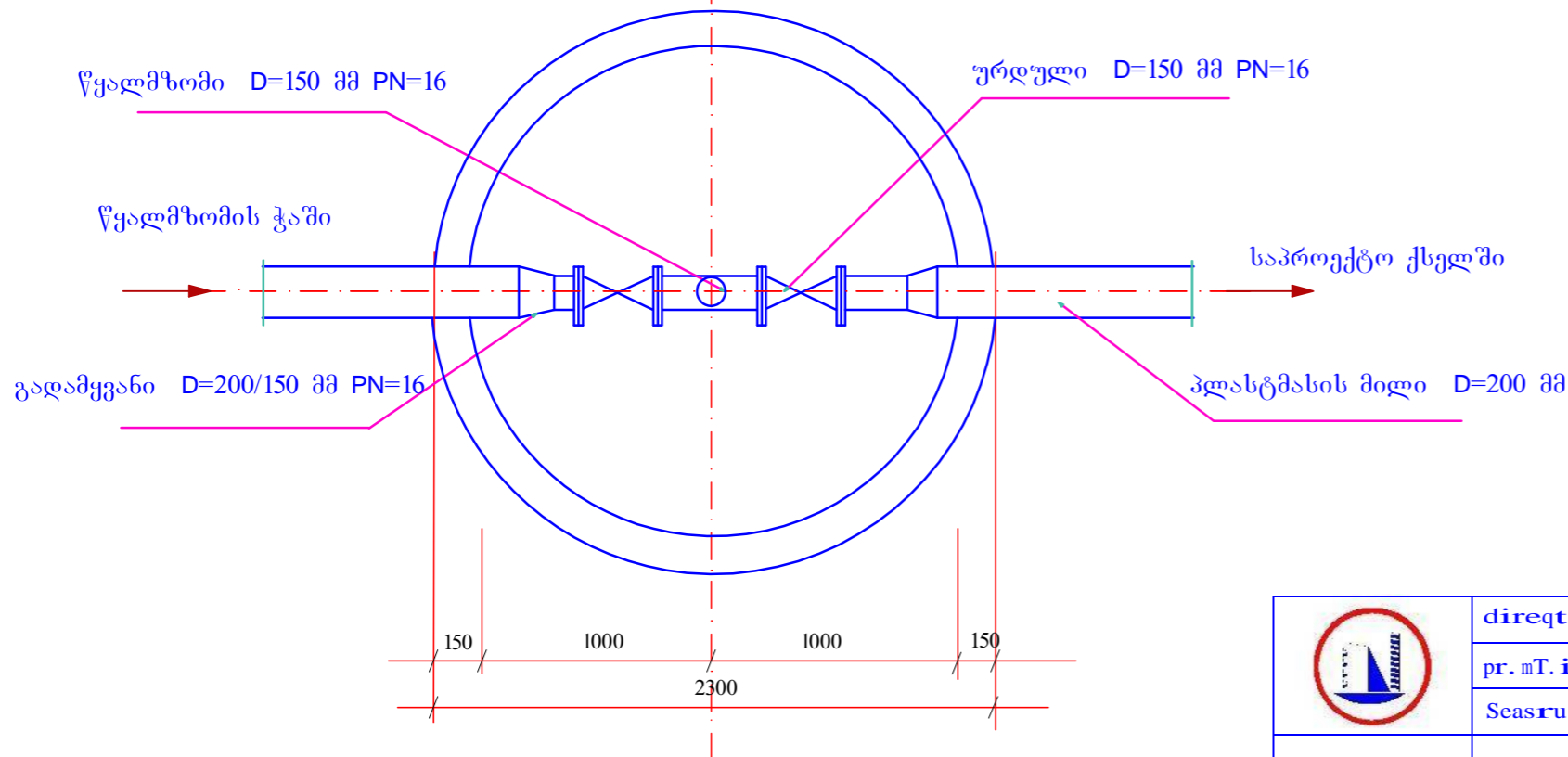
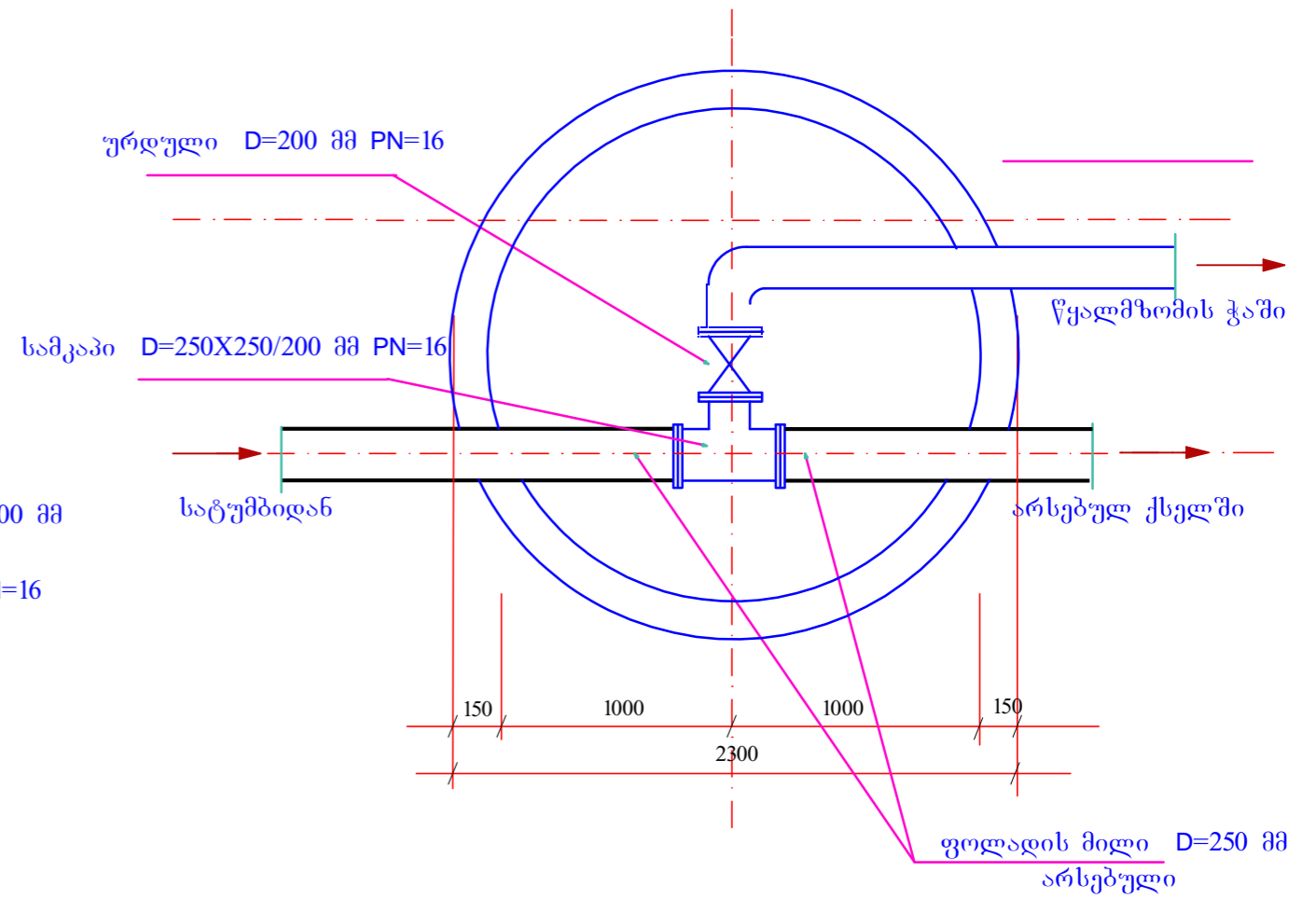


	დირექტორი	m. wiqariSvili	საპროექტო ობიექტის დასახელება marneulis municipalitetis Sulaveris administraciuli erTeulis sasme li wylis milgayvanilobis sistemis (letapis) reabilitaciis proeqti	stadia	furc.	TariRi	masS.
	პრ. მ. T. ინჟინერი	m. beriziSvili		pr.	wy-6		
	Seasru Ia	m. beriziSvili					
S.p.s "mSen-eqsperti" q. Tbilisi, nostes q. #28 t. 899 73 02 15			wyal momaragebis nawili arsebul qse lTan mierTebis da wyal mzimis Wa				

წყალმზომის ჭა

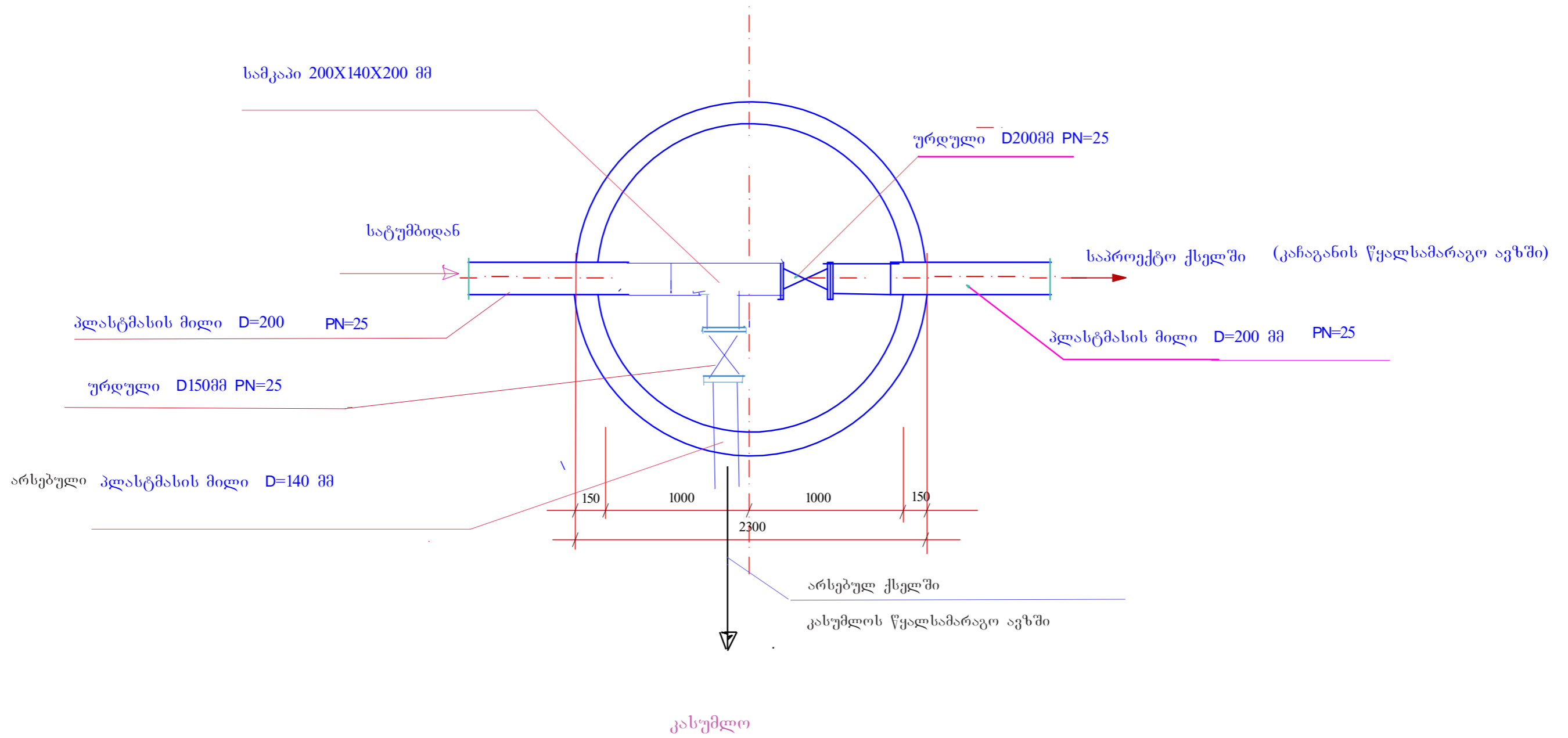


მიერთების ჭა



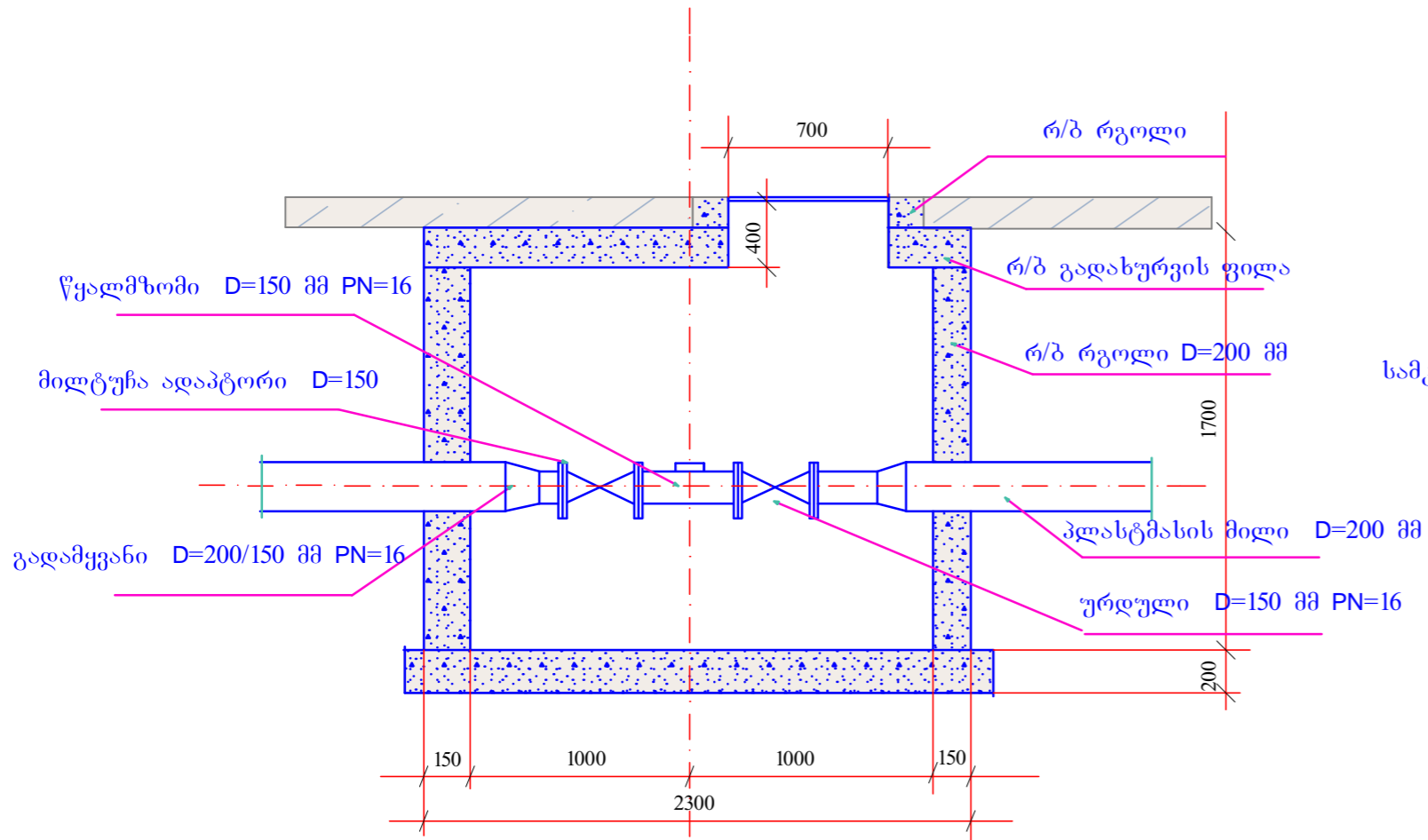
	direqtori	m. wiqariSvili	saproeqto obieqtis dasaxeleba	stadia furc.	TariRi	masS.	
	pr. mT. injineri	m. beriziSvili		pr.	wy-6		
	SeasruLa	m. beriziSvili					
S.p.s "mSen-eqsperti" q. Tbilisi, nostes q. #28 t. 899 73 02 15			marneulis municipalitetis Sulaveris administraciuli erTeulis sasmeili wylis milgayvanilobis sistemis (letapis) reabilitaciis proeqti	wyalmomaragebis nawili arsequelTanmierTebis da wyalmzimis Wa			

ჭა №3

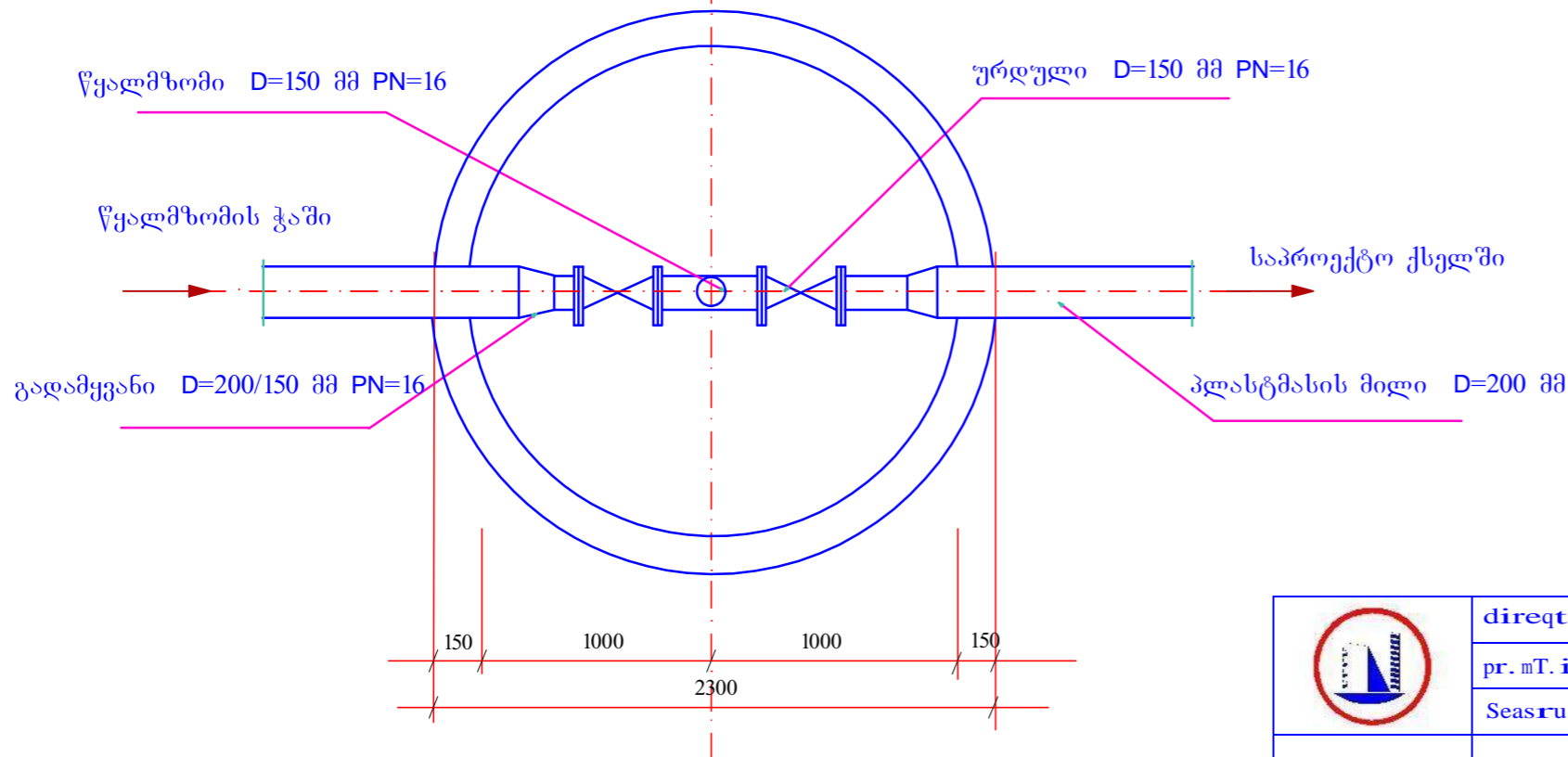
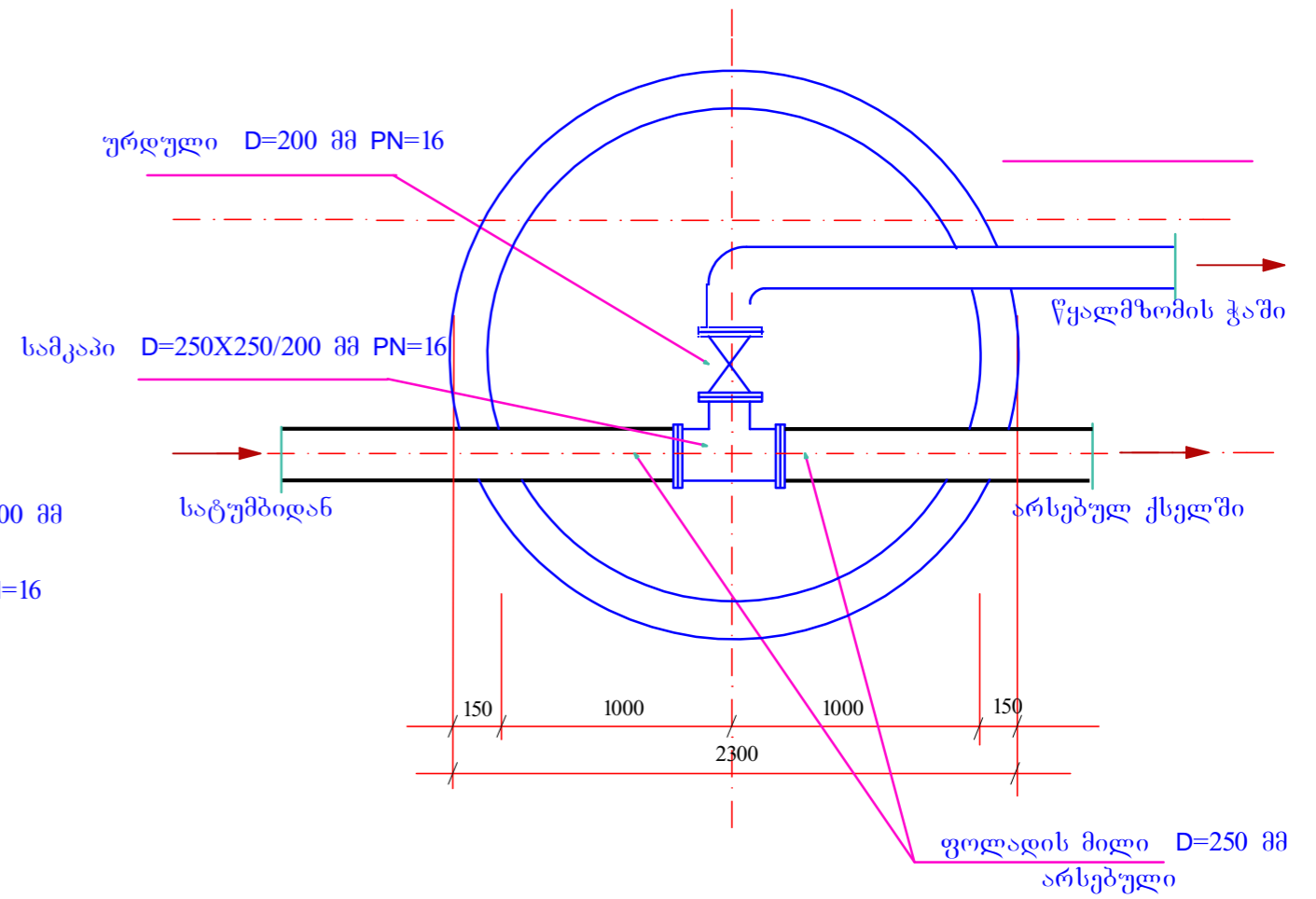


დირექტორი	ლ.კაპანაძე		სტადია	ფურცელი
მშენებელი	ახარშიაძე		პროექტი	
WA # 3				

წყალმზომის ჭა

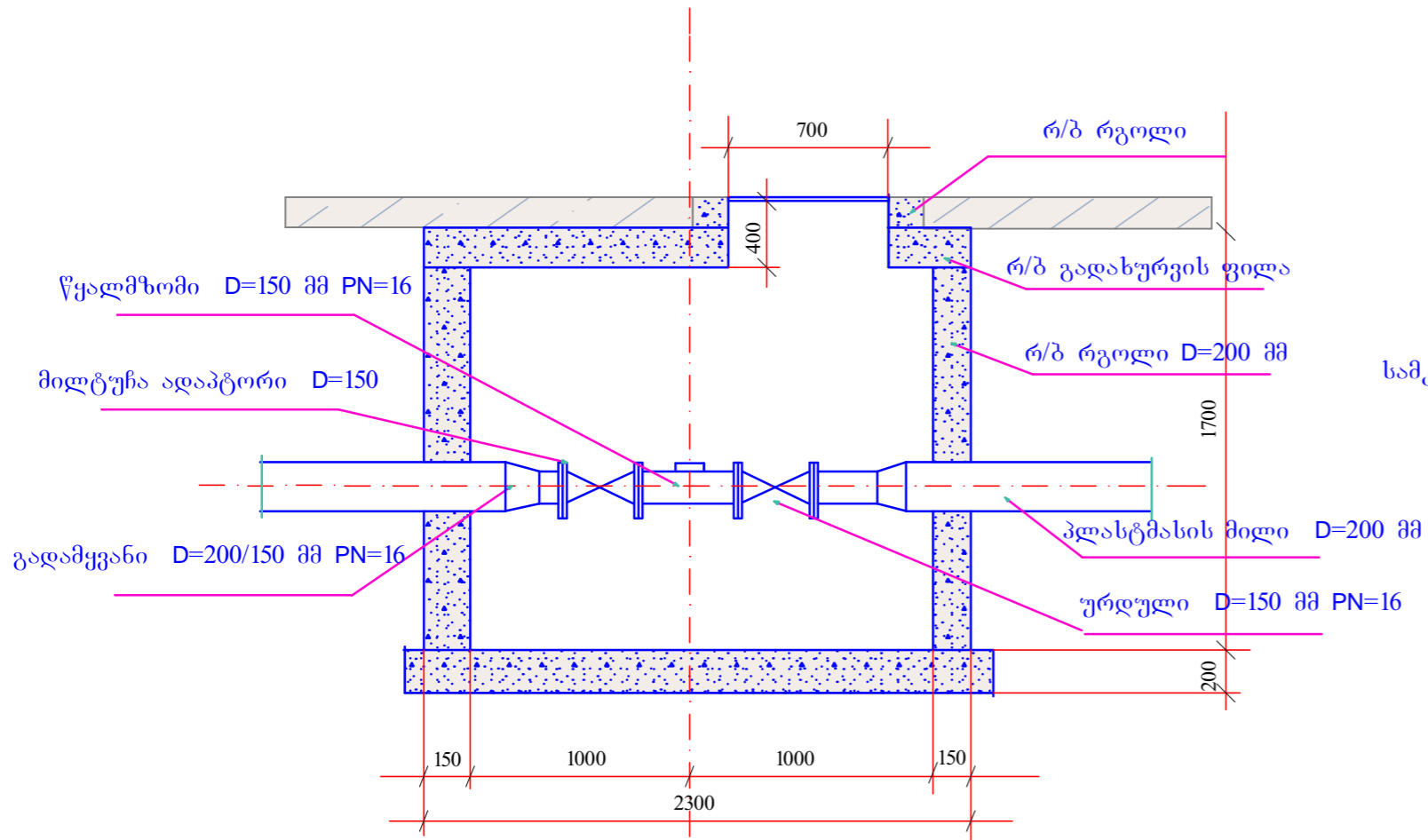


მიერთების ჭა

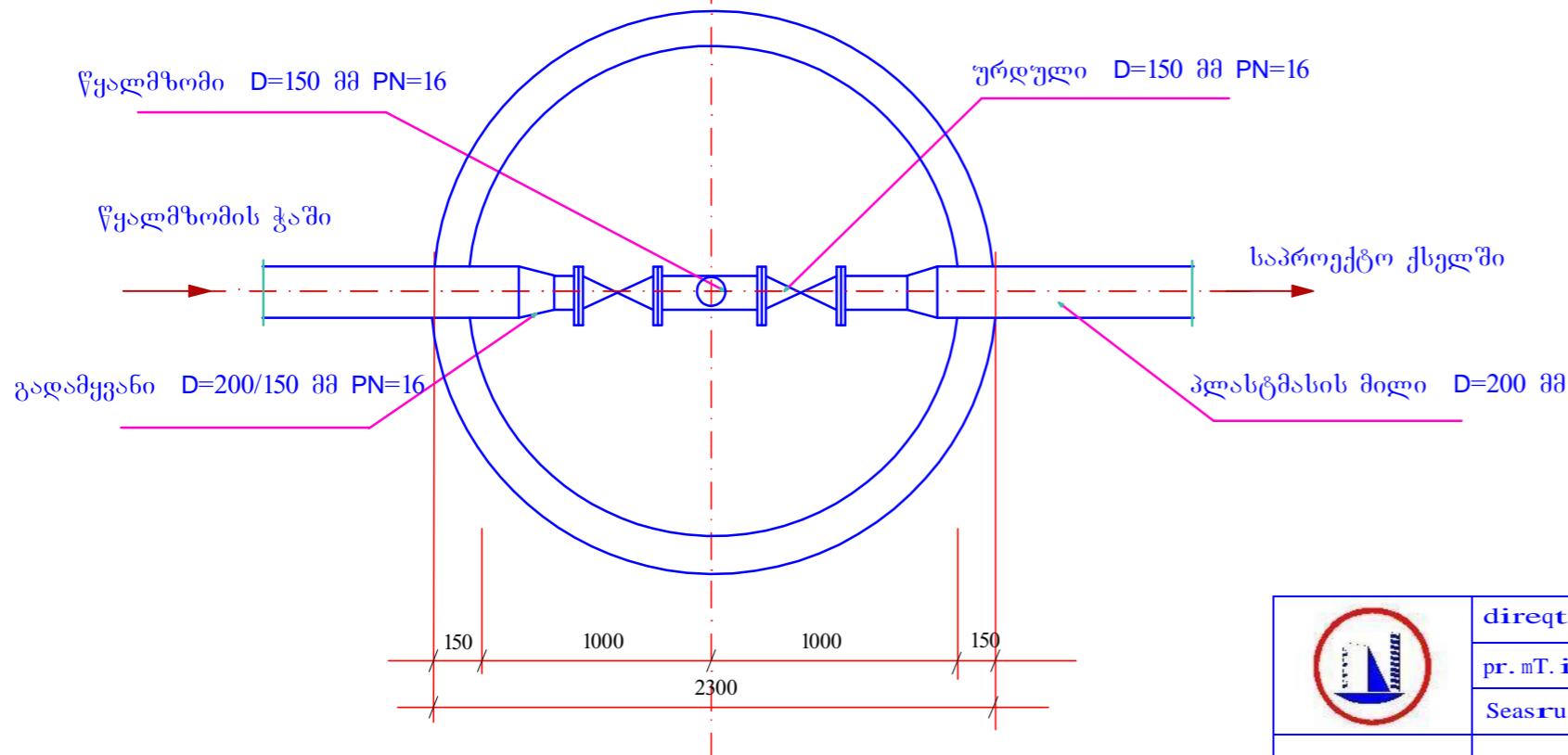
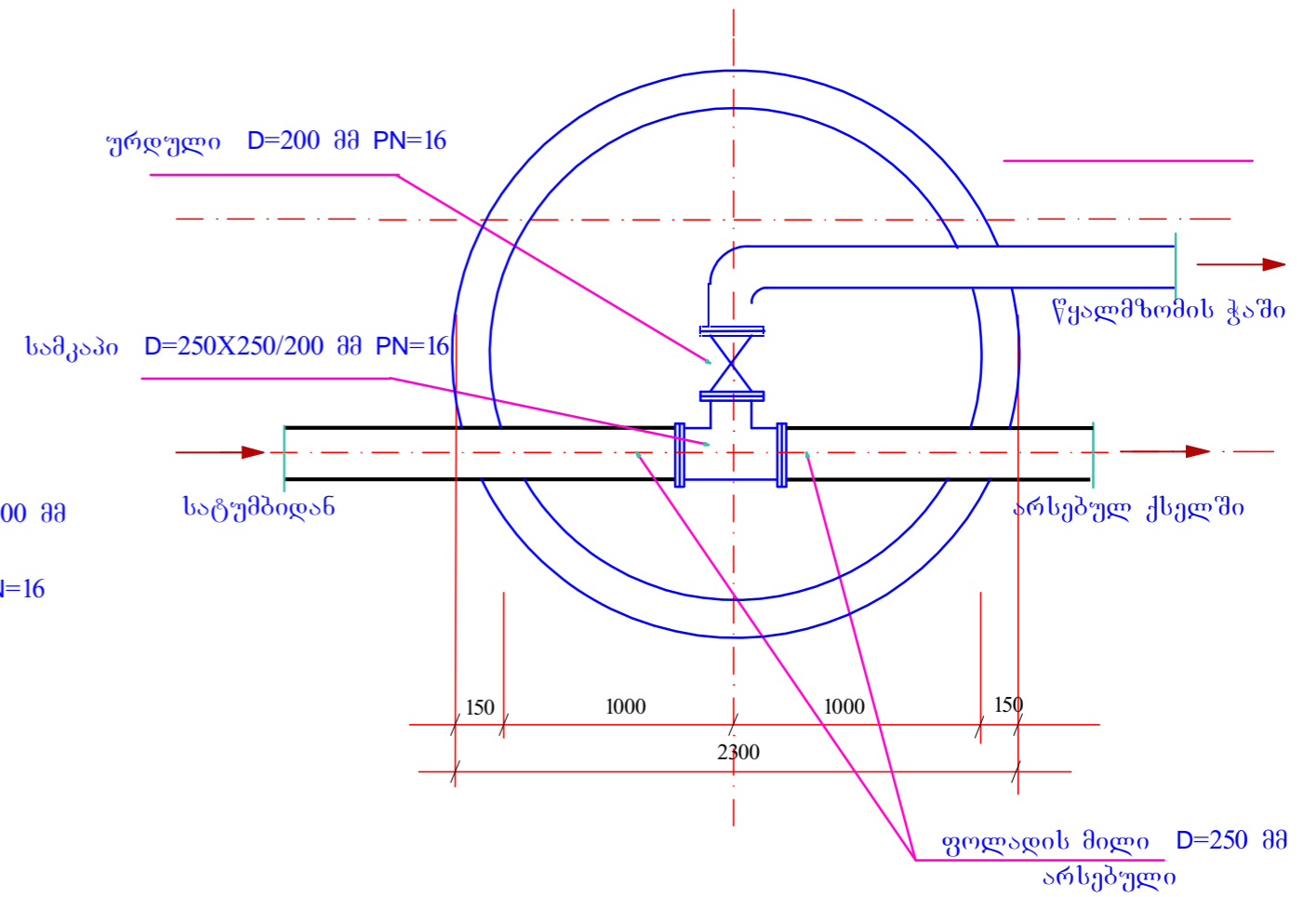


	direqtori	m. wiqariSvili	saproeqto obieqtis dasaxeleba	stadia	furc.	TariRi	masS.
	pr. mT. injineri	m. beriziSvili		pr.	wy-6		
	SeasruLa	m. beriziSvili					
S.p.s "mSen-eqsperti" q. Tbilisi, nostes q. #28 ☎. 899 73 02 15			marneulis municipalitetis Sulaveris administraciuli erTeulis sasmeili wylis milgayvanilobis sistemis (letapis) reabilitaciis proeqti	wyalmomaragebis nawili arsequelTanmierTebis da wyalmzimis Wa			

წყალმზომის ჭა

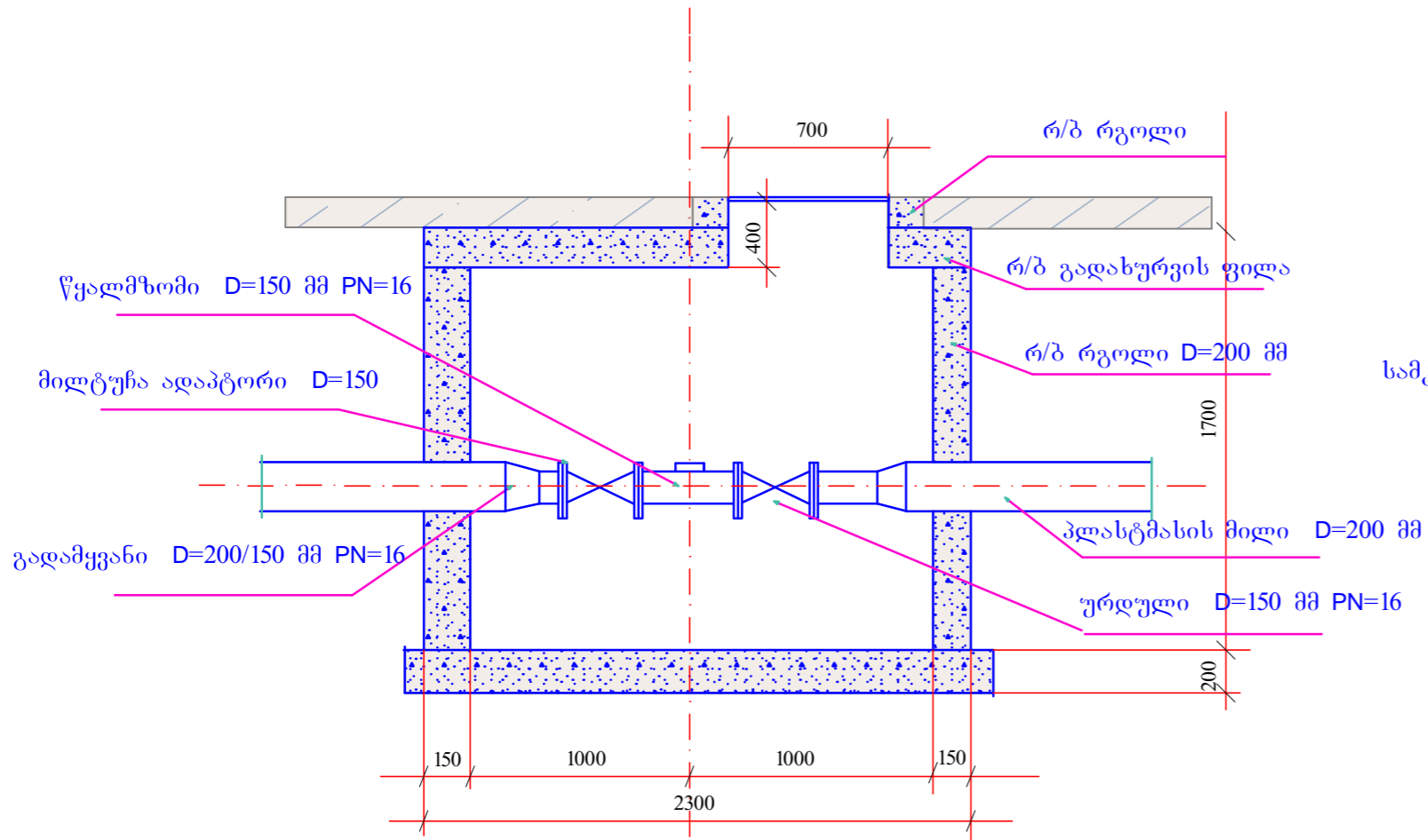


მიერთების ჭა

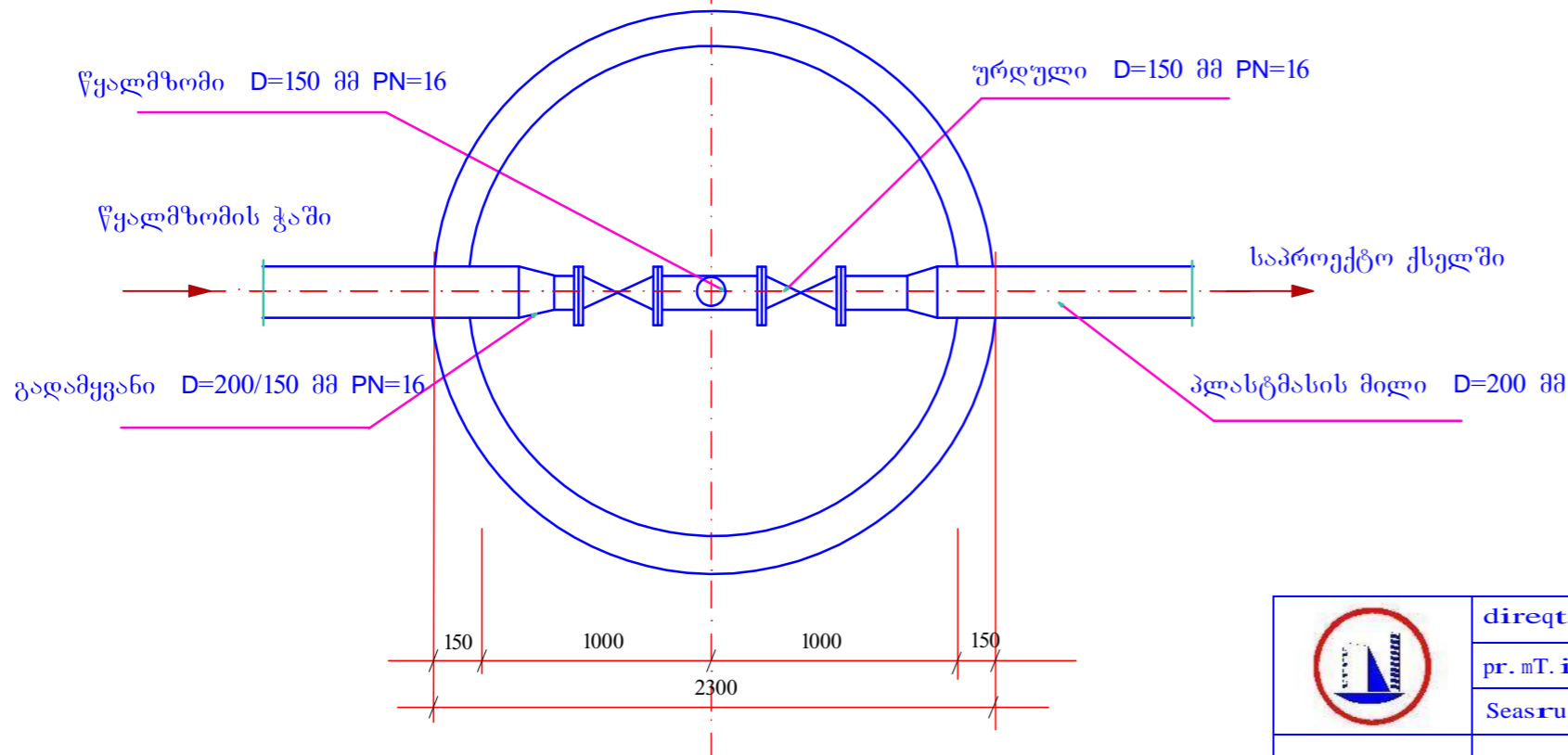
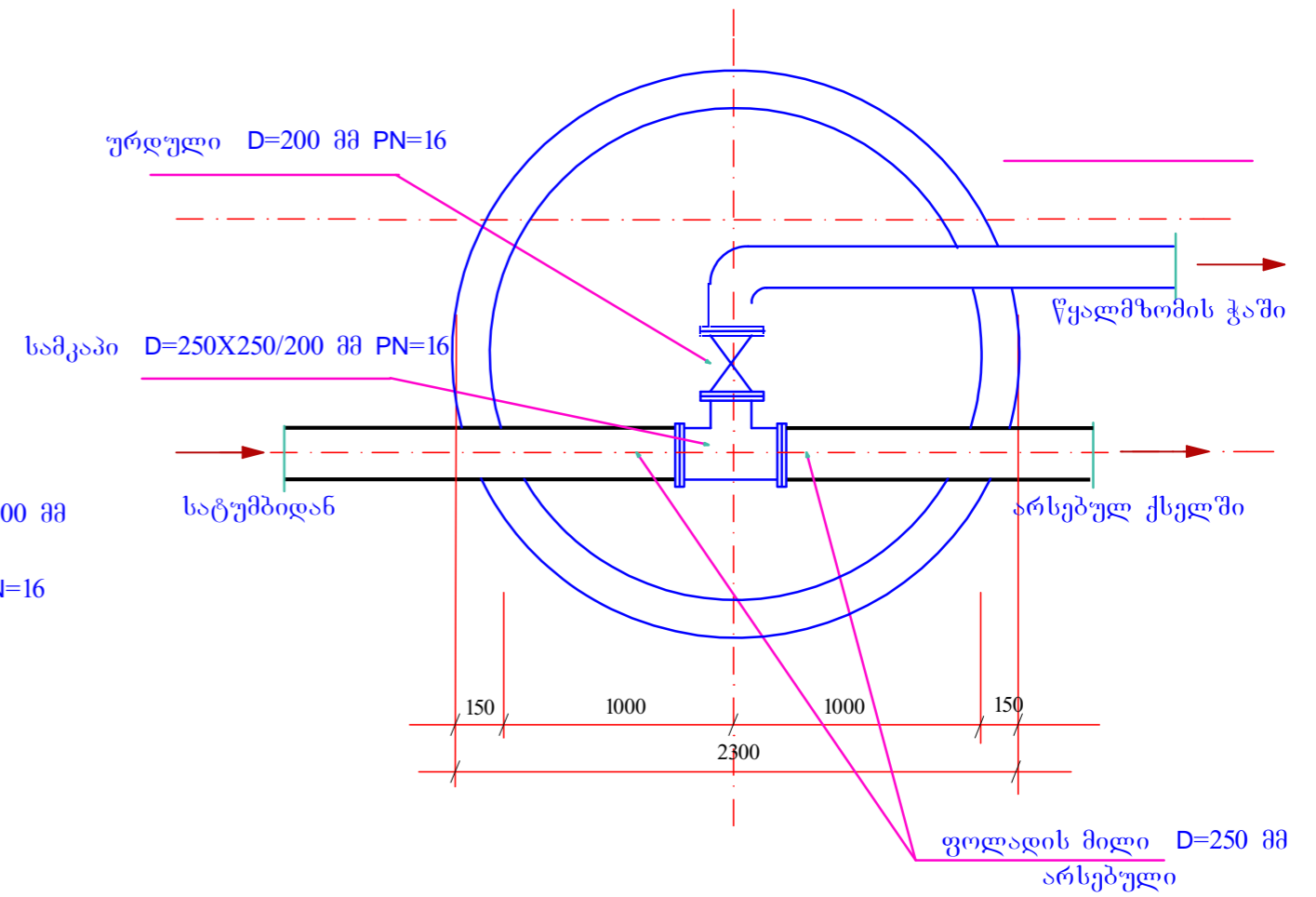


	დირექტორი	m. wiqariSvili	საპროექტო ობიექტის დასახელება	stadia	ფურც.	თარიღი	მასშ.
	პრ. მ. T. ინჟინერი	m. beriziSvili		pr.	wy-6		
	Seasru Ia	m. beriziSvili					
S.p.s "mSen-eqsperti" q. Tbilisi, nostes q. #28 t. 899 73 02 15	marneulis municipalitetis Sulaveris administraciuli erTeulis sasme li wylis milgayvanilobis sistemis (letapis) reabilitaciis proeqti			ვალმომარაგების ნაწილი არსებული ქსელის განკარგულების და ვალმომარაგების ნაწილი			

წყალმზომის ჭა

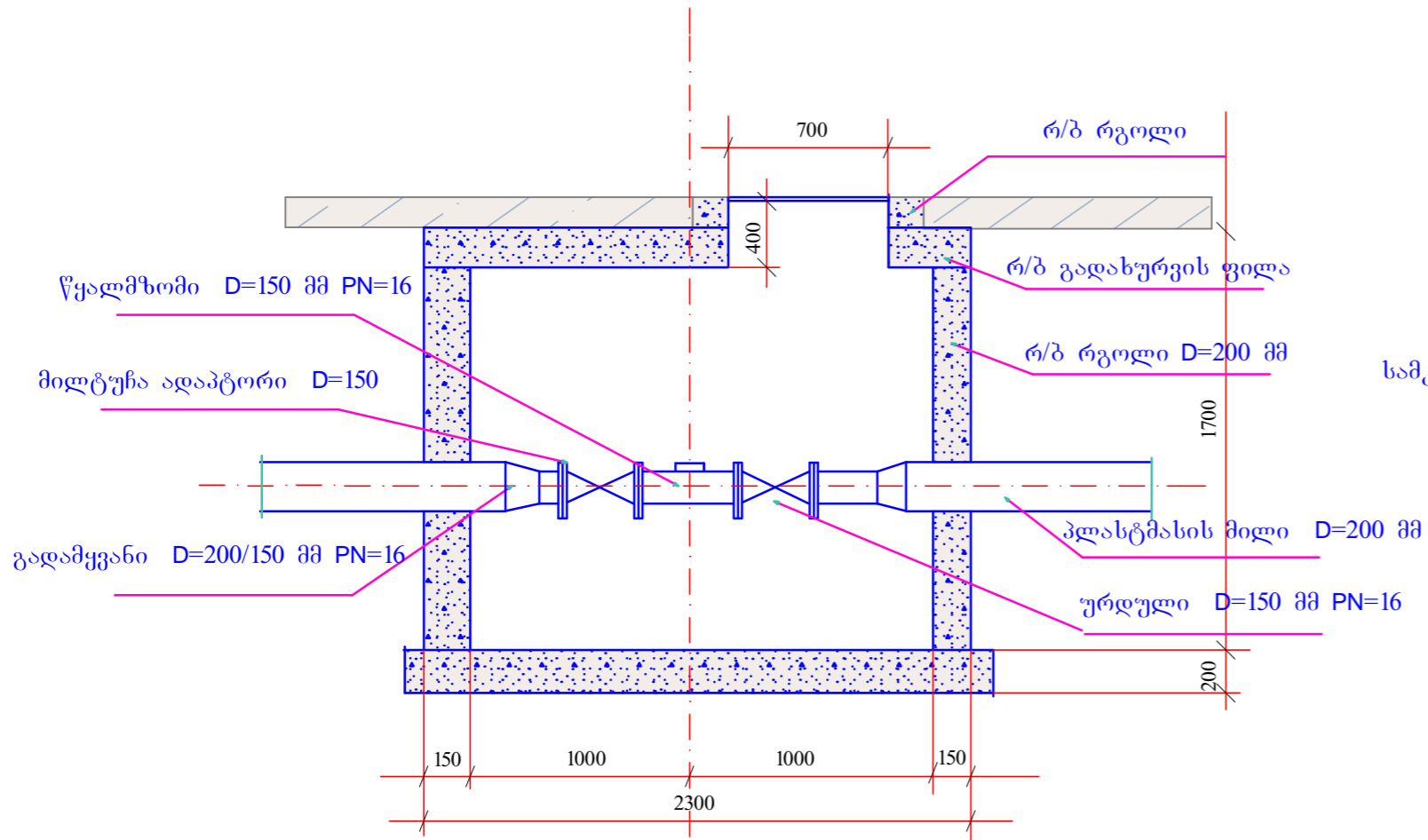


მიერთების ჭა

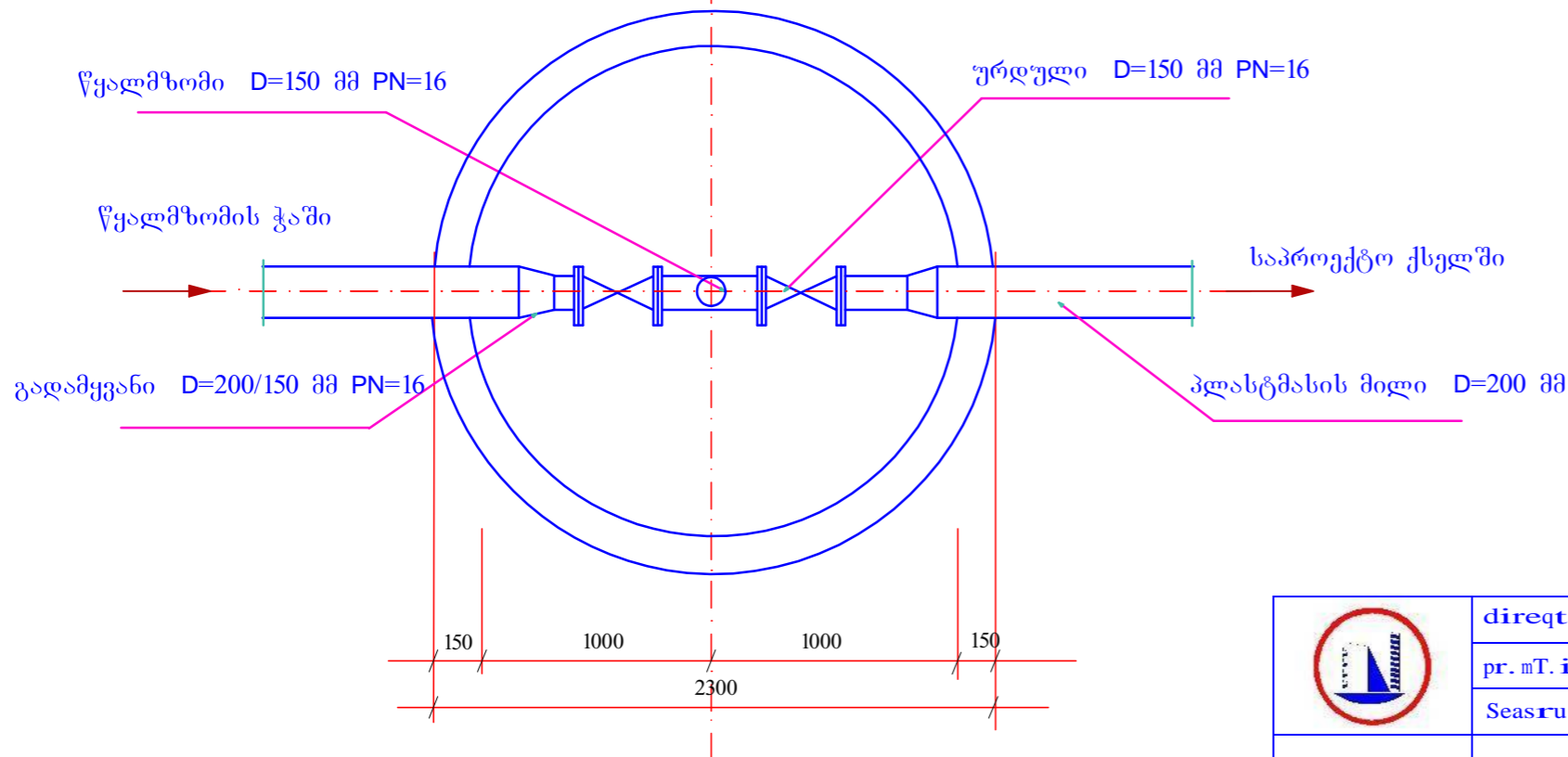
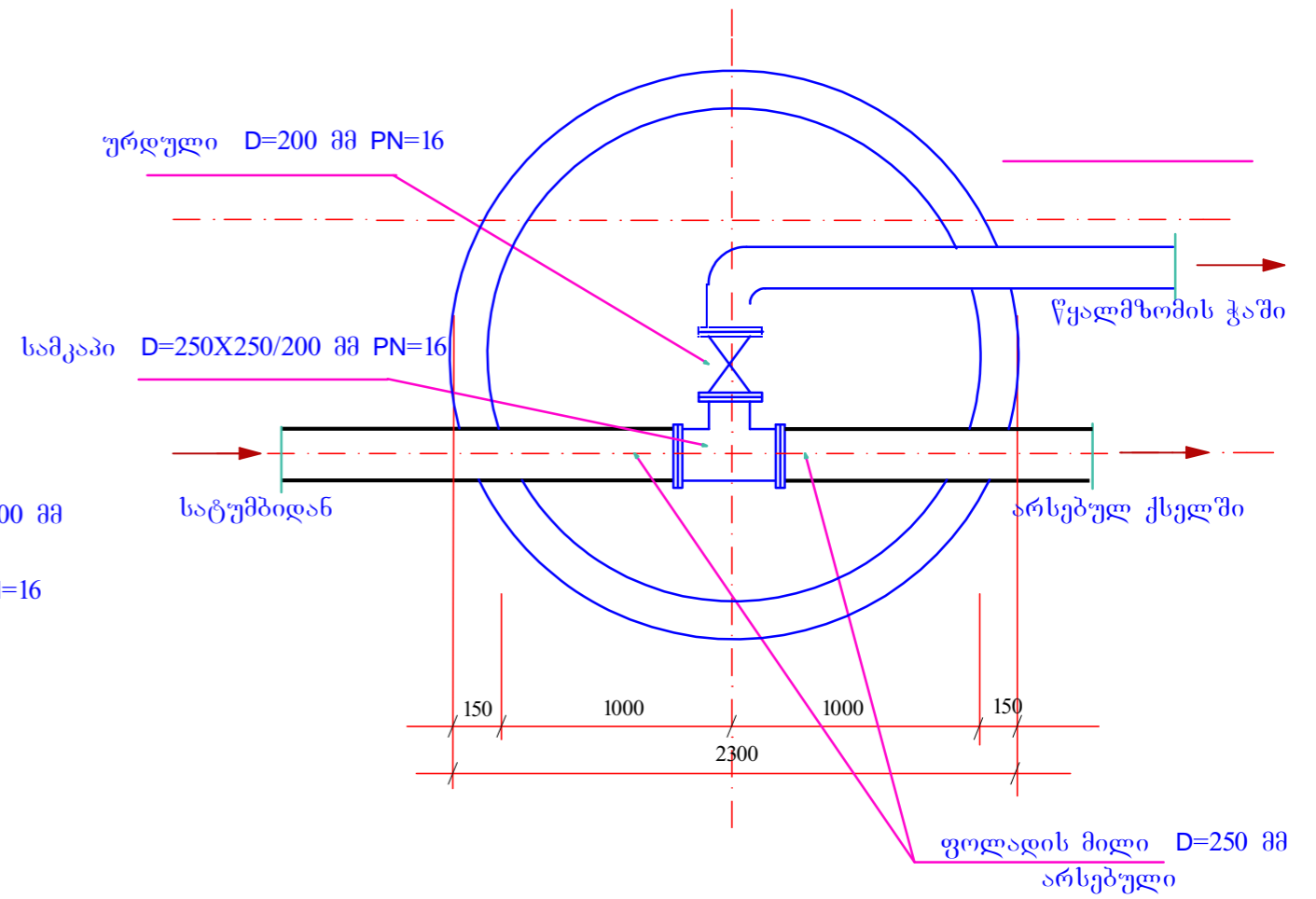


	direqtori	m. wiqariSvili	saproeqto obieqtis dasaxe leba	stadia	furc.	TariRi	masS.
	pr. mT. injineri	m. beriziSvili		pr.	wy-6		
	Seasru la	m. beriziSvili					
S.p.s "mSen-eqsperti" q. Tbilisi, nostes q. #28 t. 899 73 02 15			marneulis municipalitetis Sulaveris administraciuli erTeulis sasme li wylis milgayvanilobis sistemis (letapis) reabilitaciis proeqti	wyal momaragebis nawili arsebul qse lTan mierTebis da wyal mzimis Wa			

წყალმზომის ჭა

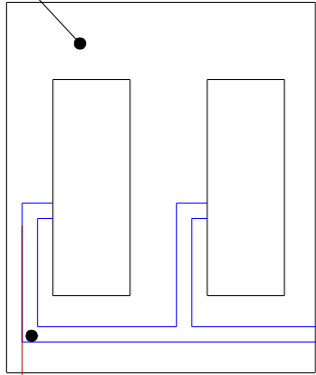


მიერთების ჭა

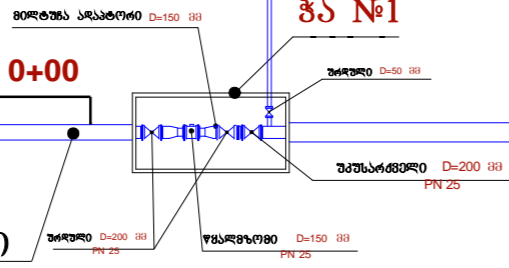


	direqtori	m. wiqariSvili	saproeqto obieqtis dasaxe leba	stadia	furc.	TariRi	masS.
	pr. mT. injineri	m. beriziSvili		pr.	wy-6		
	Seasru la	m. beriziSvili					
S.p.s "mSen-eqsperti" q. Tbilisi, nostes q. #28 t. 899 73 02 15			marneulis municipalitetis Sulaveris administraciuli erTeulis sasme li wylis milgayvanilobis sistemis (letapis) reabilitaciis proeqti	wyal momaragebis nawili arsebul qse lTan mierTebis da wyal mzimis Wa			

სატუმბო
სადგური



ლითონის მილი
D=219 მმ L=10 მ



ჭა №1

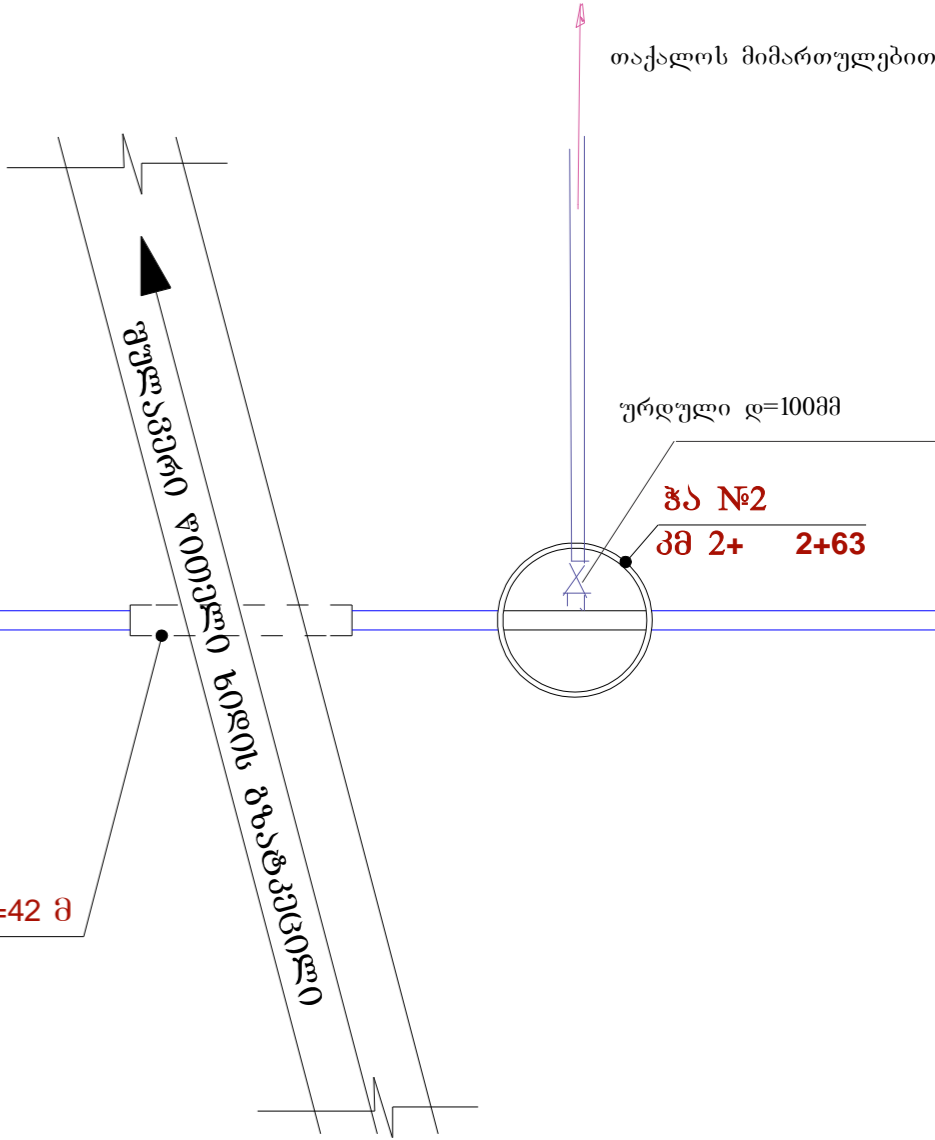
0+00

გადასასვლელი სარწყავი არხის ზემოდან

ბარცმის მილი D=273 მმ L=25 მ
კმ 0+ 7+47

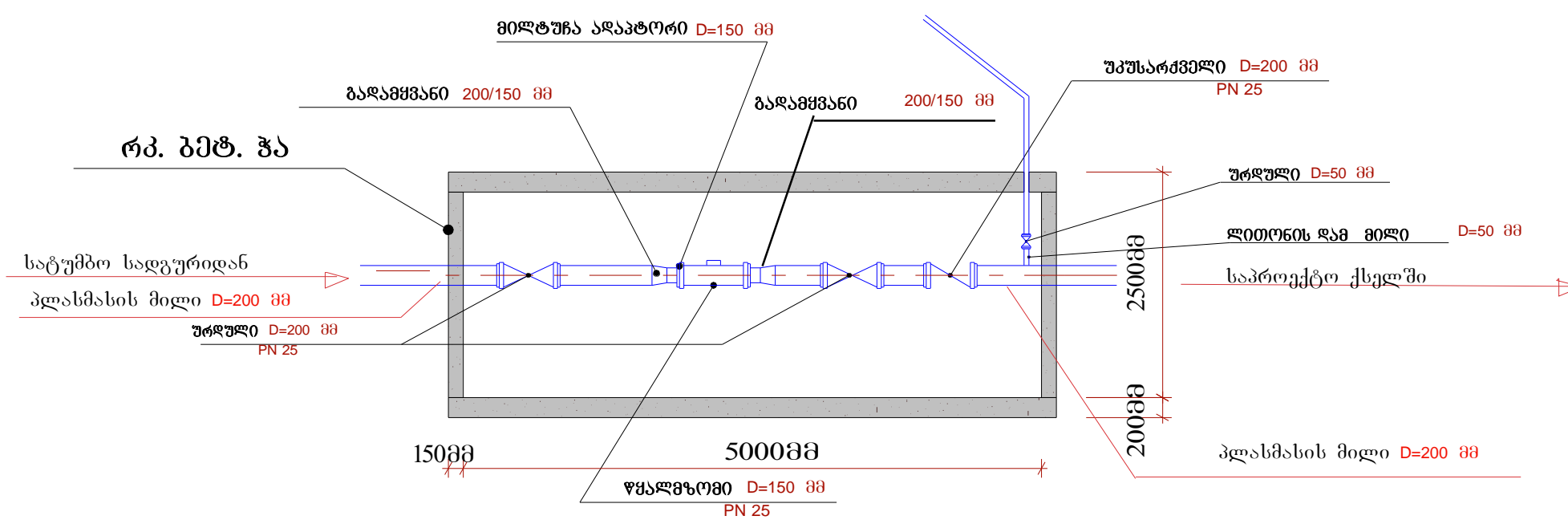
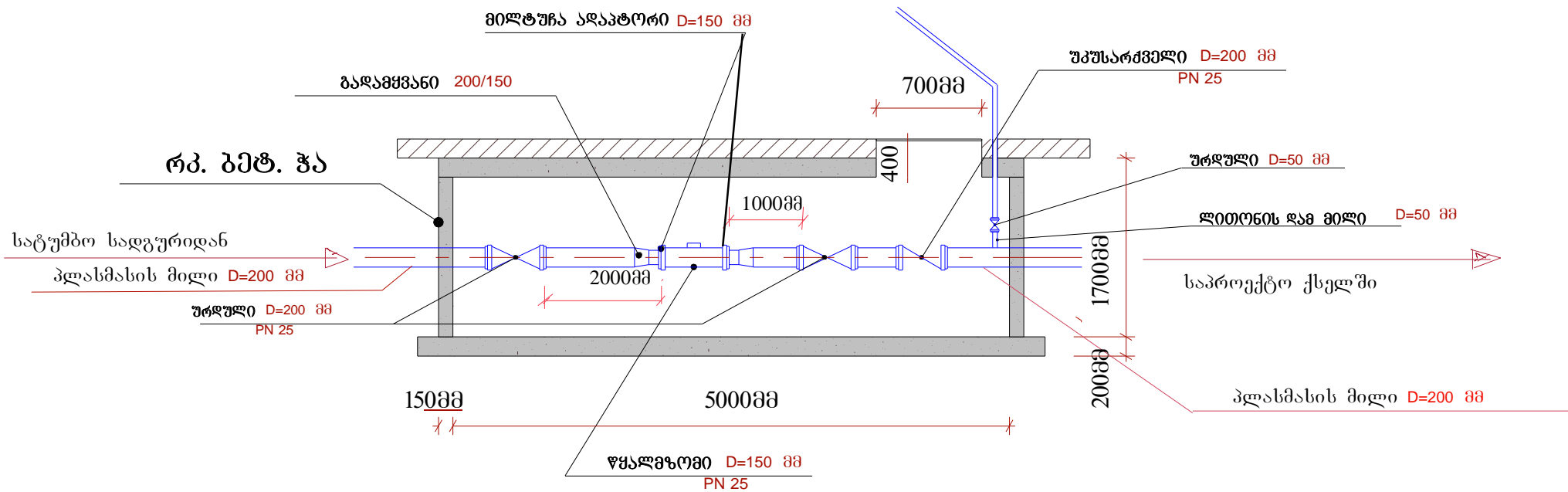
პოლიეთილენის მილი
D=200 მმ L=4680მ PN 25

ბარცმის მილი D=273 მმ L=42 მ
კმ 2+ 1+97

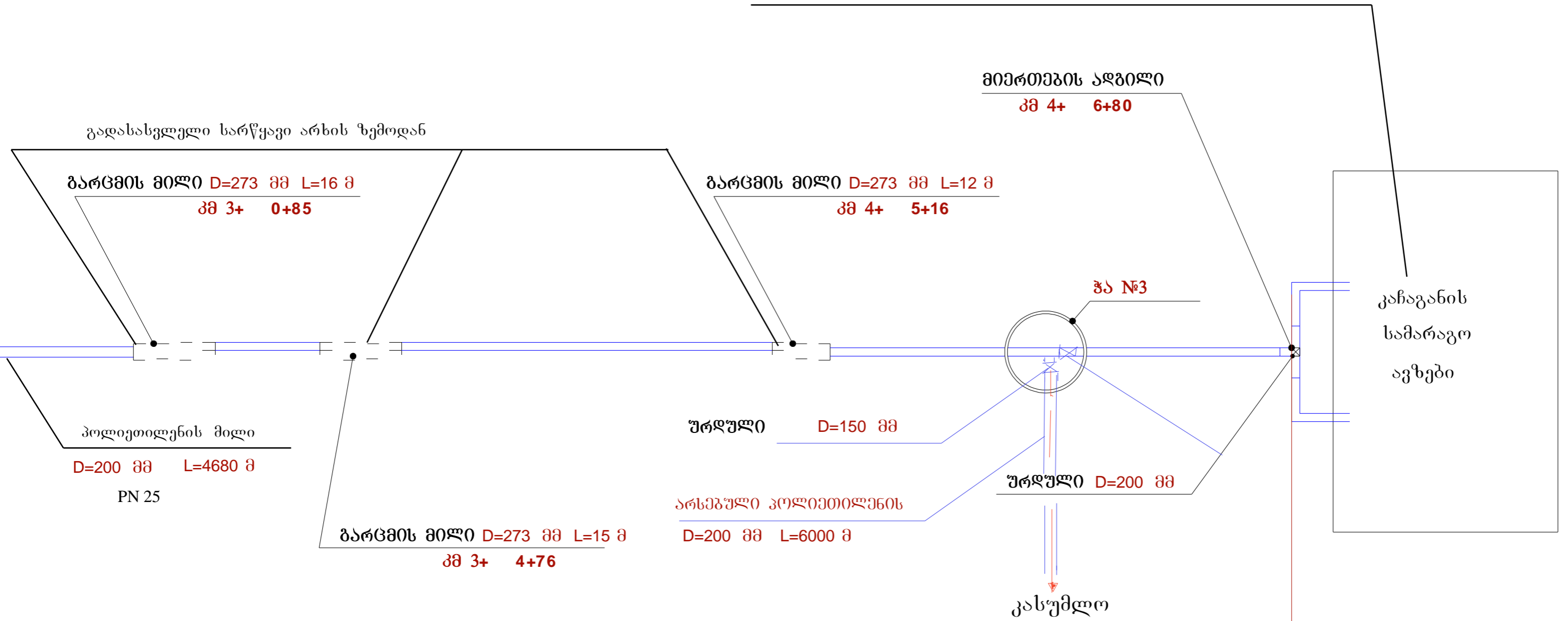


4680 მ

წყალგომი ზა №1



კაჩაგანის სატუმბო სადგურსა და სამარაგო ავზებს შორის სიმაღლეთა სხვაობა 121 მ



ჰიპოტეზური ნიშნულია 497 მ. სიმაღლეთა სხვაობა კაჩაგანის სატუმბო სადგურსა და კასუმლოს სამარაგო ავზს შორის არის 187 მეტრი

დირექტორი		ლ. კაპანაძე		სტადია	ფურცელი
შეასრულა		პ. ხარშილაძე		პრ.	
			გენ-გეგმა მ. 1:500		