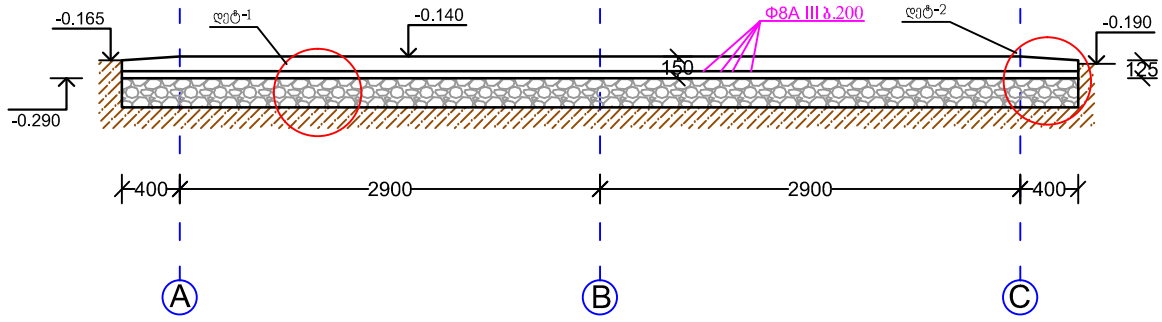
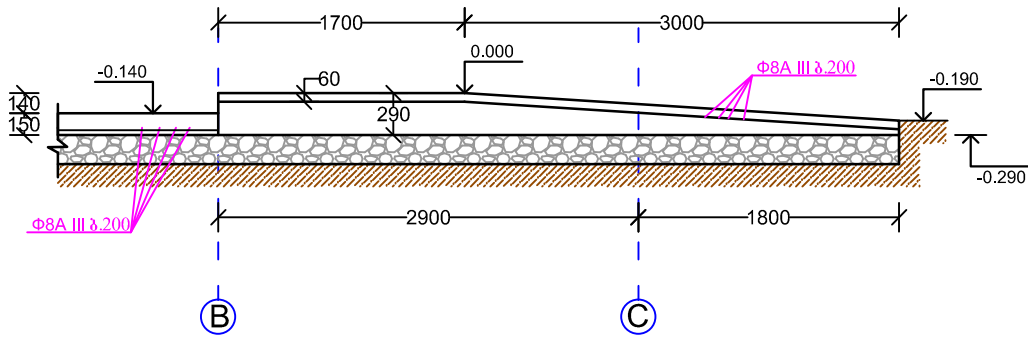


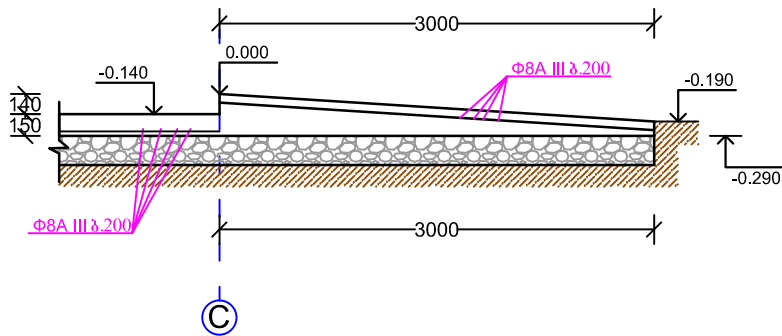
ჭ რ ი ლ ი 1-1



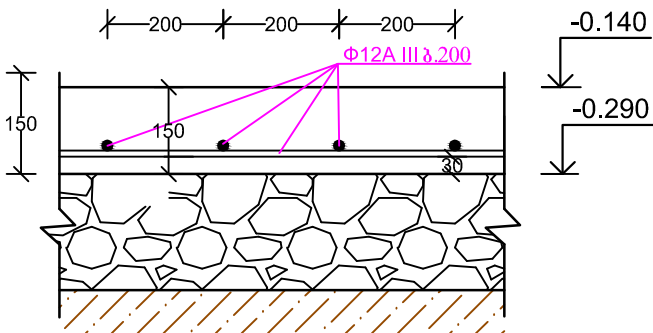
ჭ რ ი ლ ი 2-2



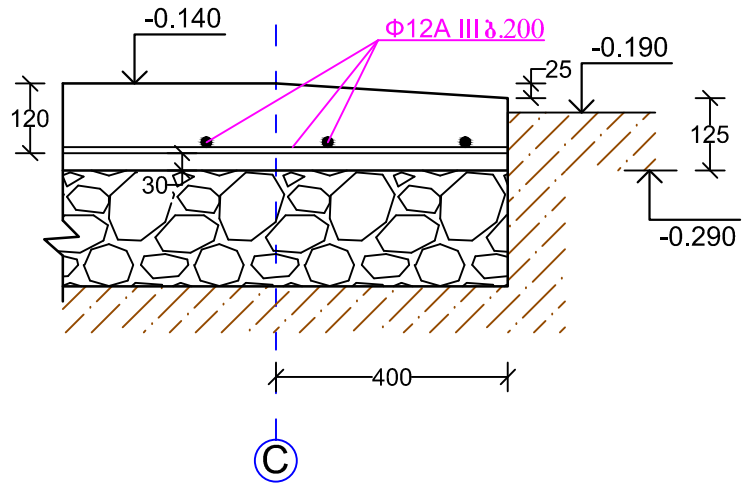
ჭ რ ი ლ ი 3-3



დებულები-1



დებულები-2



განსვლის ხარჯი:

Φ8A III (l=1240.0მ).....505.4 კგ

ბეტონი B15.....10.6 მ³