

კონსტრუქციული ნაწილი

„სპ., მარკის ნახაზების უწყისი

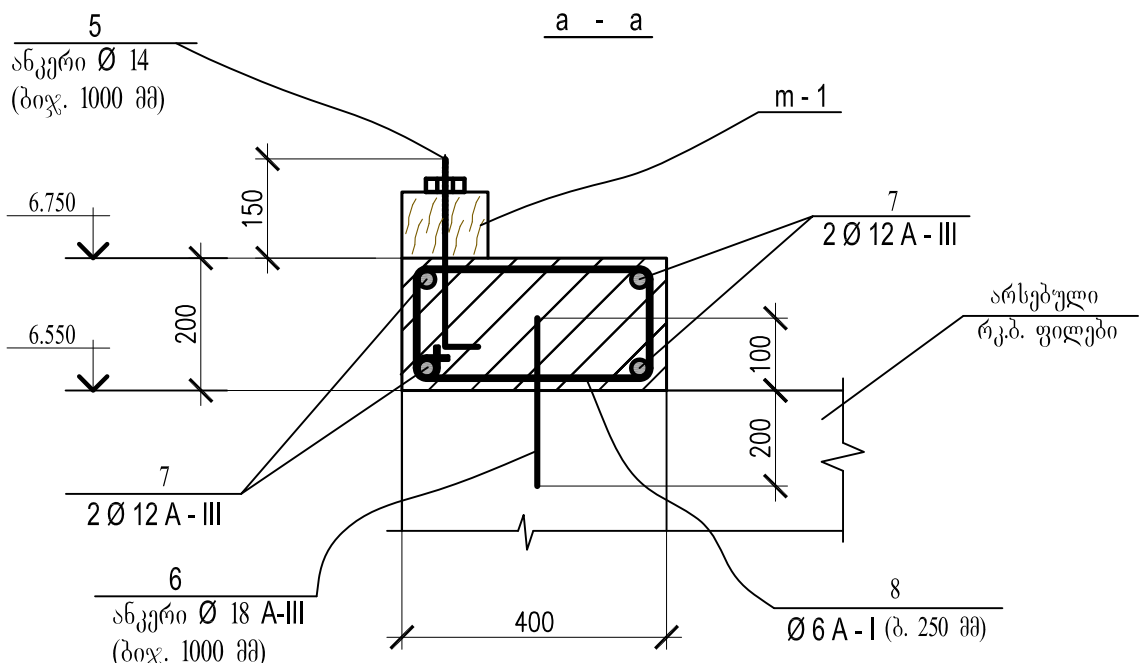
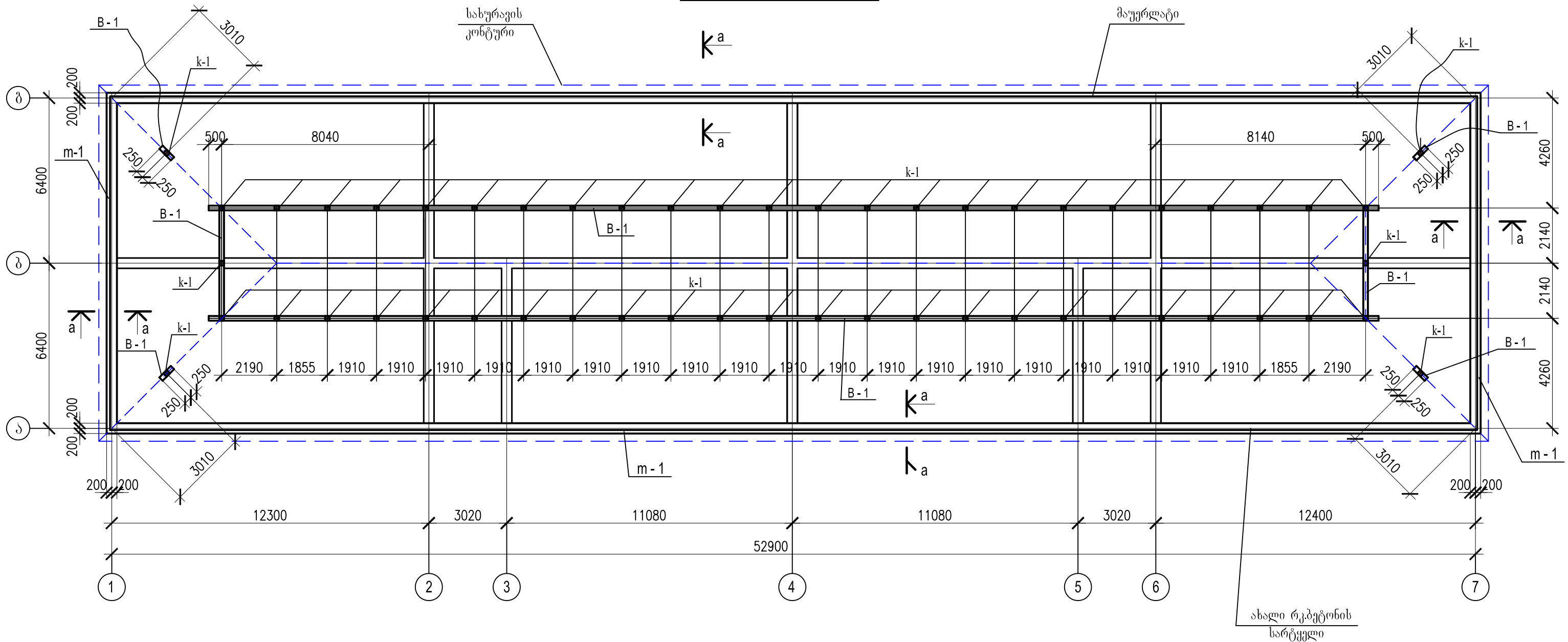
რიგ №	ღ ა ს ა ხ ე ლ ე ბ ა	შენიშვნა
1	საერთო მონაცემები	
2	შენობის ახალი სახურავის კონსტრუქციების განლაგების სქემა (ფურც.1)	
3	შენობის ახალი სახურავის კონსტრუქციების განლაგების სქემა (ფურც.2)	
4	შენობის ახალი სახურავის კონსტრუქციების განლაგების სქემა (ფურც.3)	
5	შენობის ახალი სახურავის კონსტრუქციების განლაგების სქემა (ფურც.4)	
6	შენობის ახალი სახურავის კონსტრუქციების განლაგების სქემა (ფურც.5)	
7	ახალი კედლების კონსტრუქციების განლაგების სქემა (ფურც.1)	
8	ახალი კედლების კონსტრუქციების განლაგების სქემა (ფურც.2)	
9	ახალი კედლების კონსტრუქციების განლაგების სქემა (ფურც.3)	
10	ახალი კედლების კონსტრუქციების განლაგების სქემა (ფურც.4)	
11	ახალი კედლების კონსტრუქციების განლაგების სქემა (ფურც.5)	
12	ბინებში შესასვლელი ბაქნების კონსტრუქციების განლაგების სქემა (ფ.1)	
13	ბინებში შესასვლელი ბაქნების კონსტრუქციების განლაგების სქემა (ფ.2)	
14	კიბის უჯრედის აღდგენის კონსტრუქციების განლაგების სქემა	
15	სახანძრო კიბის კონსტრუქციების განლაგების სქემა	

დამკვეთი:	ნახაზის დასახელება	სკ-1	შემსრულებლები:	პროექტის დასახელება:
საქართველოს ოჯახური ბენეფიციარებისა და ლტოლვილთა სამინისტრო	კონსტრუქციული ნაწილი		პროექტის ავტორი <i>თ.ძვალდი</i> შეამოწმა <i>ლ.ჯაბაუაშვილი</i>	საქართველოს ოჯახური ბენეფიციარებისა და ლტოლვილთა სამინისტრო
ქრუსთავი, მე-12 მ/რ, ყოფილი მე-15 ბაგა-ბაღის ორსართულიანი შენობის საცხოვრებელ ბინებზე გადაკეთების პროექტი.	საერთო მონაცემები			საქართველოს ოჯახური ბენეფიციარებისა და ლტოლვილთა სამინისტრო
	მასშტაბი :		თარიღი : 29.04.2013	საქართველოს ოჯახური ბენეფიციარებისა და ლტოლვილთა სამინისტრო



შპს "ჯორჯიანჰაუსი"

ქუჩა: ვაჟინის 17ა,
ქალაქი: თბილისი
კვანა: საქართველო
საფოსტო ადრესი: 0160



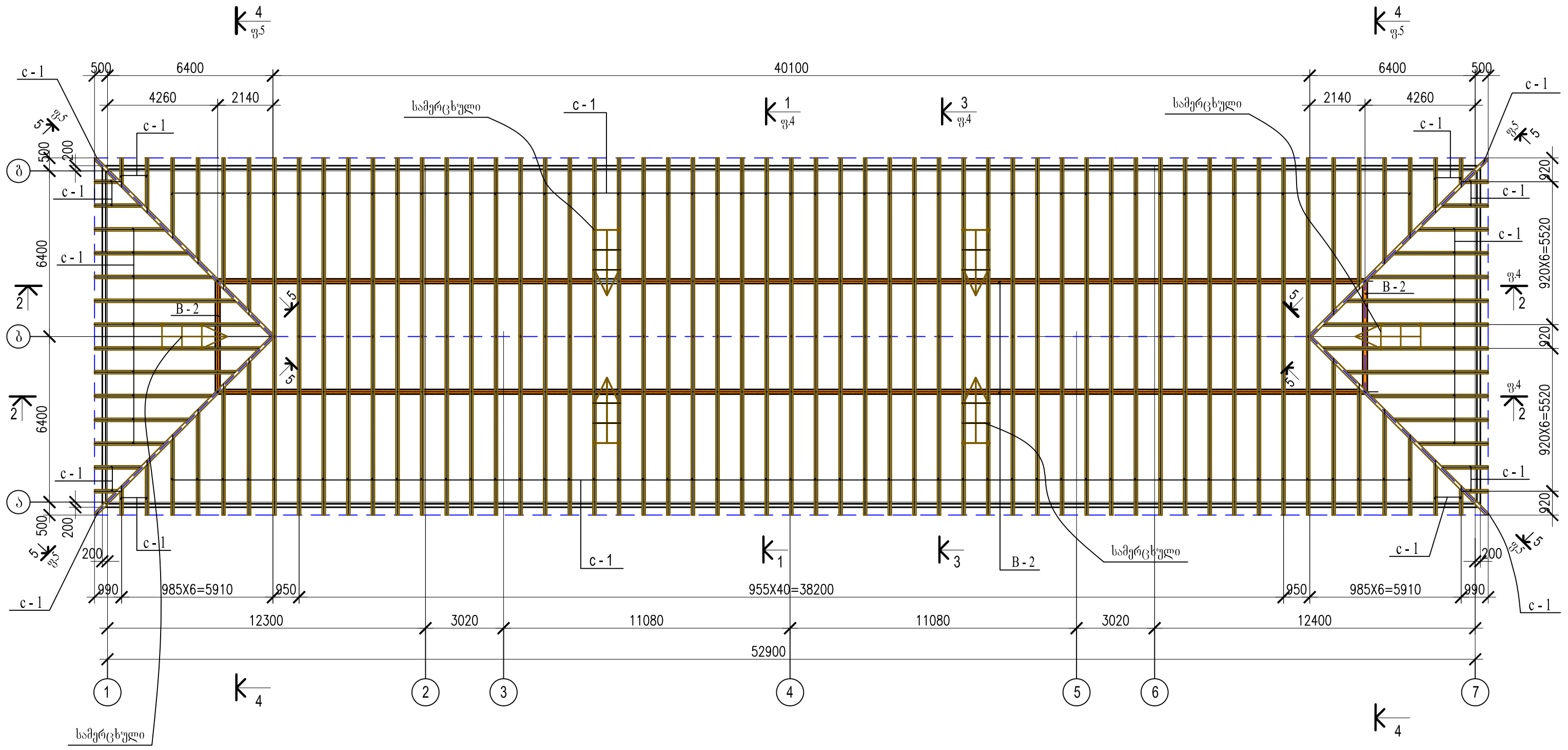
1. პროექტის ნახაზების უწყისი და საერთო მითითებები იხილეთ ფურც. 1.
2. ახალი სახურავის კონტური იხ. ფურც. 4, 5.
3. ელემენტების ცხრილი იხილეთ ფურც. 5.
4. ახალი სახურავის კონსტრუქციების განლაგების სქემა დამუშავებულია სუთ ფურცელზე.

დამკვეთი:	ნახაზის დასახელება	სკ-2	შემსრულებლები:	პროექტის დასახელება:
საქართველოს ოჯახიერი ბენეფიციარებისთვის დასახლებული სახლის პროექტი	კონსტრუქციული ნაწილი		პროექტის ავტორი: <i>თ.ძვალაძე</i> შეამოწმა: <i>ლ.ჯაბაშვილი</i>	საქართველოს ოჯახიერი ბენეფიციარებისთვის დასახლებული სახლის პროექტი
ქრუსთავი, მე-12 მ/რ. ყოფილი მე-15 ბაგა-ბაღის ორსართულიანი შენობის საცხოვრებელ ბინებად გადაკეთების პროექტი.	შენობის ახალი სახურავის კონსტრუქციების განლაგების სქემა (ფურც.1)		თარიღი : 29.04.2013	საქართველოს ოჯახიერი ბენეფიციარებისთვის დასახლებული სახლის პროექტი
	მასშტაბი :			საქართველოს ოჯახიერი ბენეფიციარებისთვის დასახლებული სახლის პროექტი

GeorgianHouse
Architecture Design Construction

შპს "ჯორჯიანჰაუსი"

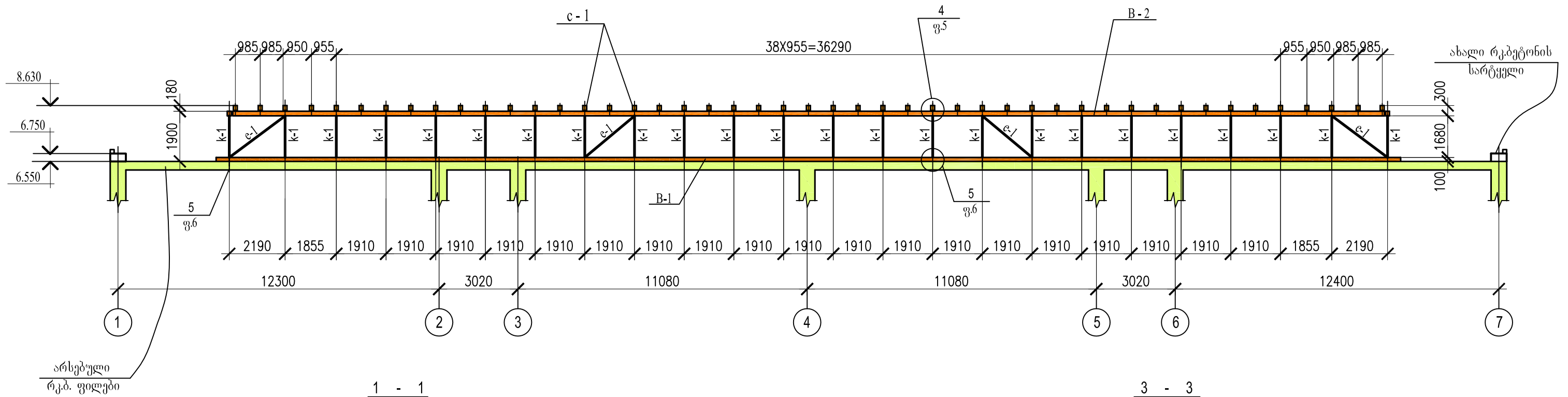
ქუჩა: ვაჟა-ფშაველას 17ა,
ქალაქი: თბილისი
კვანა: საქართველო
საფოსტო ადრესი: 0160



1. პროექტის ნახაზების უწყისი და სურთო მითითებები იხილეთ ფურც. 1.
2. ახალი სახურავის ჭრილები იხ. ფურც. 4, 5.
3. ელემენტების ცხრილი იხილეთ ფურც. 5.
4. ახალი სახურავის კონსტრუქციების განლაგების სქემა დამუშავებულია ხუთ ფურცელზე.

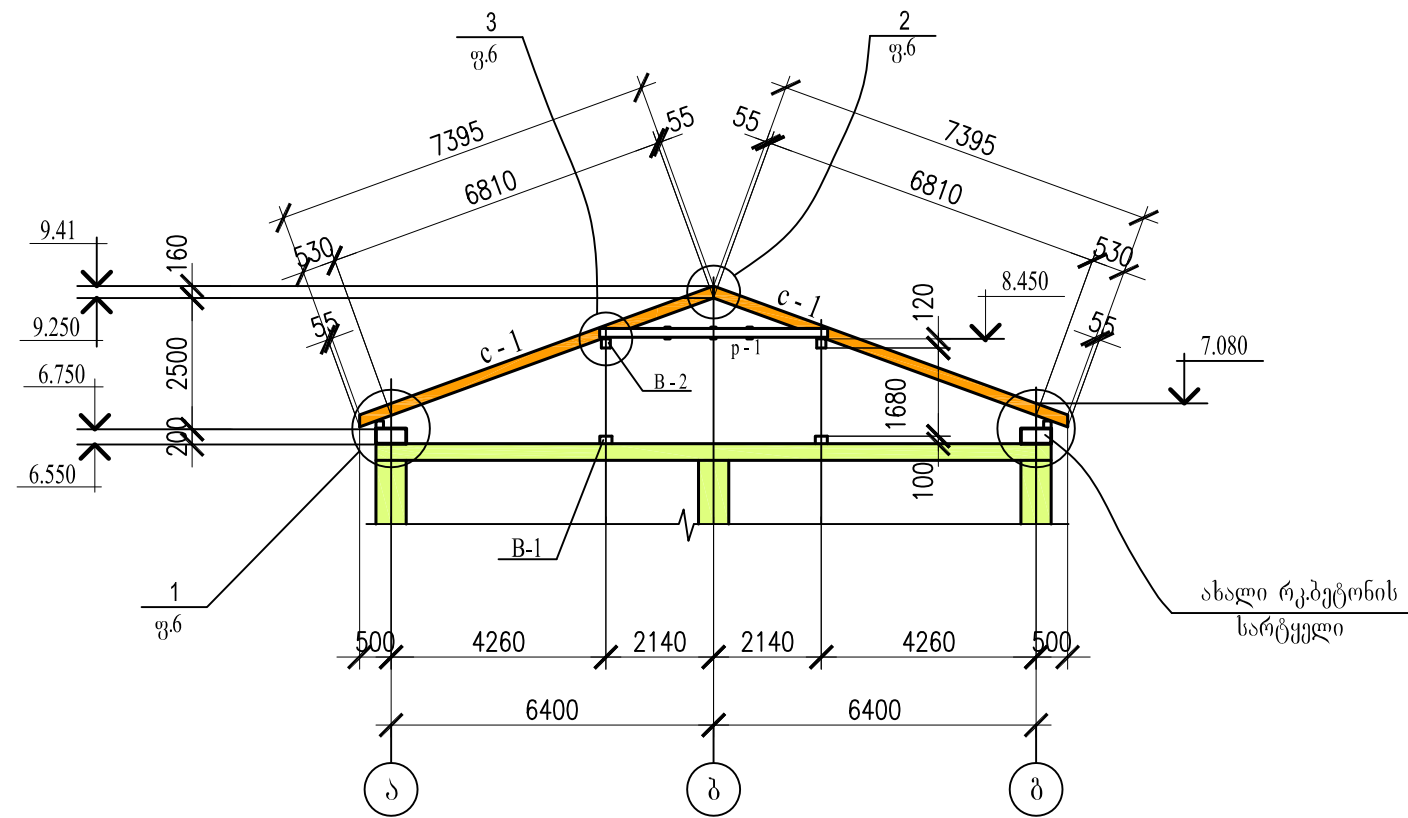
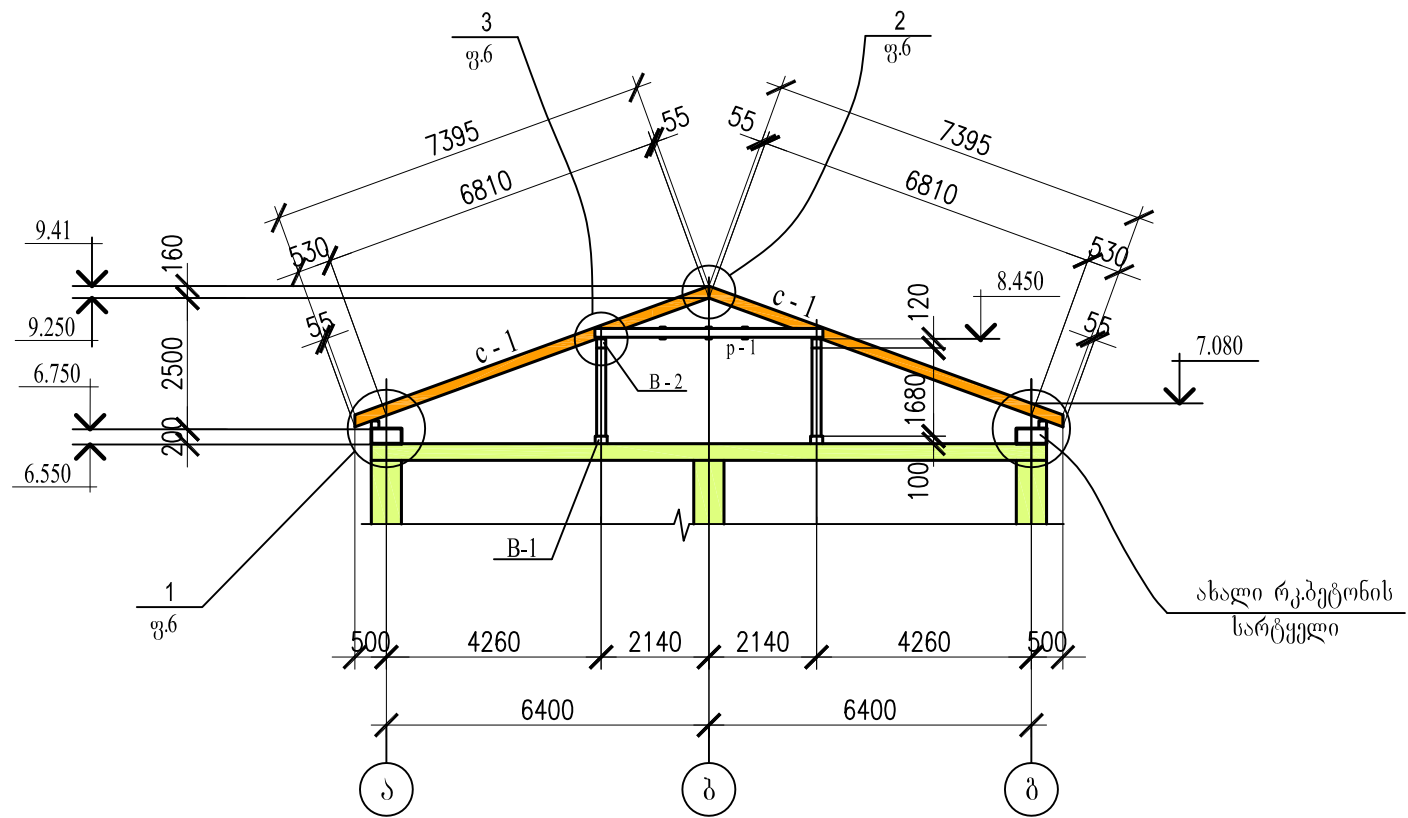
მასალის ხარჯის უწყისი			
მარა	ბებონის ქლასი	ბებონი მ ³	შენიშვნა.
სარტყელი	B - 15	10.51	

დამკვეთი:	ნახაზის დასახელება	სკ-3	შემსრულებლები:	ჯომხანიძის დასახელება:
საქართველოს ოჯახიერიანი ტერიტორიებიდან იძულებით გადაადგილებულ პირთა განსახლების და ლტოლვილთა სამინისტრო	კონსტრუქციული ნაწილი		პროექტის ავტორი <i>თ.ძვალდი</i> შეამოვალა <i>ლ.ჯაბუაშვილი</i>	GeorgianHouse Architecture Design Construction შპს "ჯორჯიანჰაუსი"
ქრუსთავი, მე-12 მ/რ, ყოფილი მე-15 ბაგა-ბაღის ორსართულიანი შენობის საცხოვრებელ ბინებზე გადაკეთების პროექტი.	შენობის ახალი სახურავის კონსტრუქციების განლაგების სქემა (ფურც.2)			ქარა: ვაჰინის 17ა, ქალაქი: თბილისი კვანა: საქართველო საფოსტო კოდი: 0160
	მასშტაბი :		თარიღი : 29.04.2013	



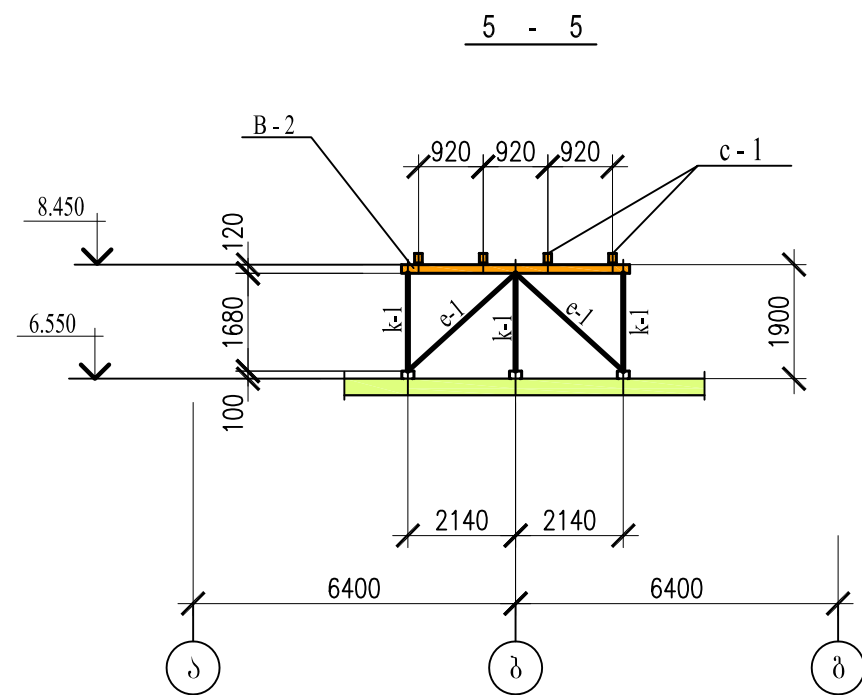
1 - 1

3 - 3

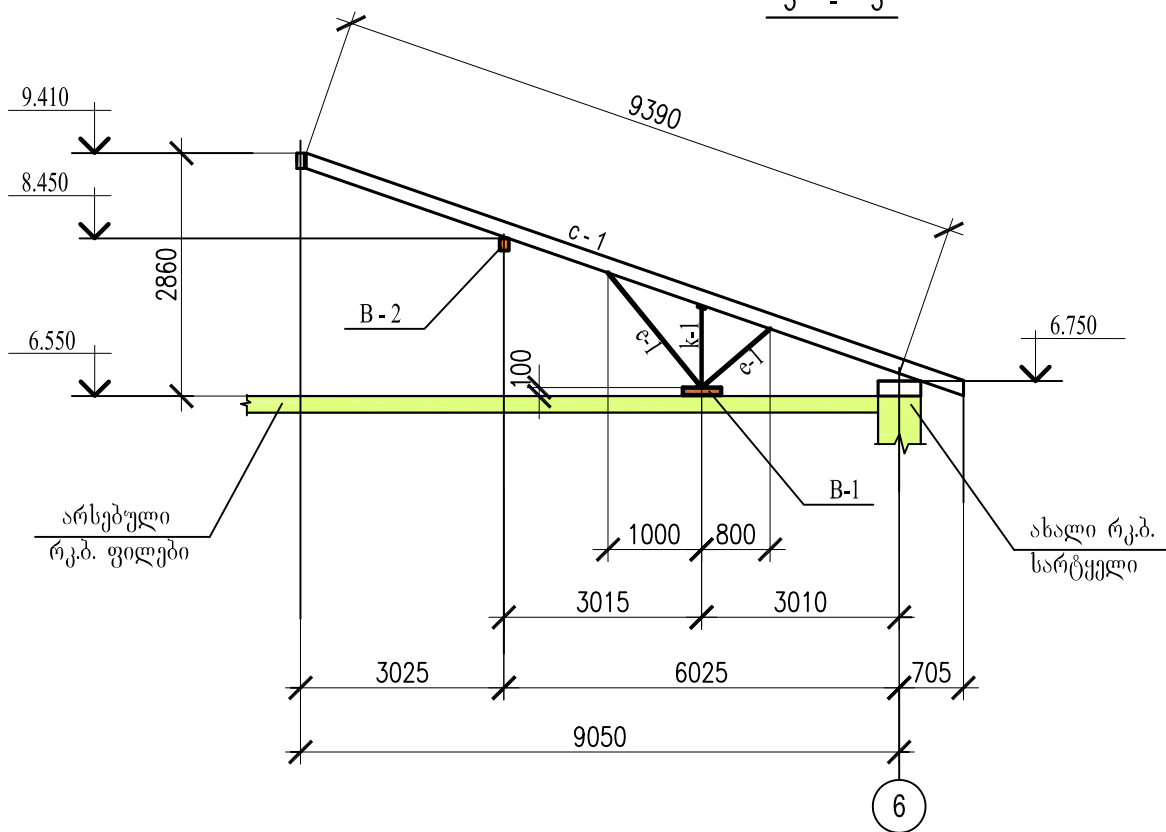


1. პროექტის ნახაზების უწყისი და საერთო მითითებები იხილეთ ფურც. 1.
2. ახალი სახურავის ჭრილები იხ. ფურც. 4, 5.
3. ელემენტების ცხრილი იხილეთ ფურც. 5.
4. ახალი სახურავის კონსტრუქციების განლაგების სქემა დამუშავებულია ხუთ ფურცელზე.

<p>დამკვეთი:</p> <p>საქართველოს ოჯახიერი სახლის ბარათი/ორიპროექტი/ბარათი განლაგების და ლობივის სამინისტრო</p> <p>ქრუსთავი, მე-12 მ/რ, ყოფილი მე-15 ბაგაბაძის ორსართულიანი შენობის საცხოვრებელ ბინებზე გადაკეთების პროექტი.</p>	<p>ნახაზის დასახელება</p> <p>სკ-4</p> <p>კონსტრუქციული ნაწილი</p> <p>შენობის ახალი სახურავის კონსტრუქციების განლაგების სქემა (ფურც.3)</p> <p>მასშტაბი :</p>	<p>შემსრულებლები:</p> <p>პროექტის ავტორი <i>თ.ძვალაძე</i> თ.ძვალაძე შეამოწმა <i>ლ.ჯაბუაძე</i> ლ.ჯაბუაძე</p>	<p>პროექტის დასახელება:</p> <p>GeorgianHouse Architecture Design Construction</p> <p>შპს "ჯორჯიანჰაუსი"</p> <p>ქუჩა: ვაჟა-ფშაველას 17ა, ქალაქი: თბილისი კვანა: საქართველო საფოსტო კოდი: 0160</p>
		<p>თარიღი : 29.04.2013</p>	



5 - 5

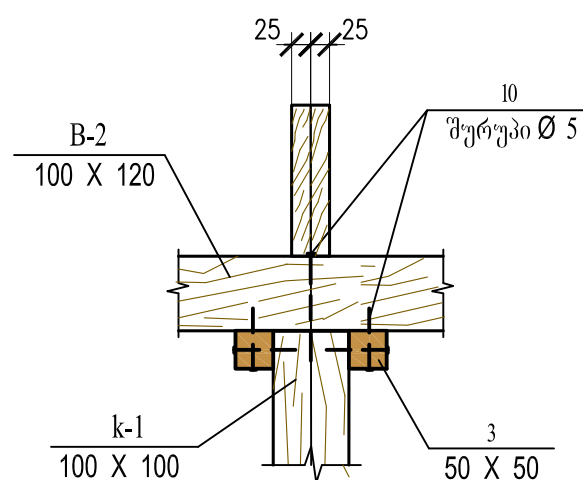


6

ღებულების უწყისი

პოზ.	ქსეპი
8	
5	

4



ხის სპეციფიკაცია

	ელემენტის დასახელება	კვეთი, მმ	მოცულობა, კუბ მ
m-1	მაუერლატი	100 X 100	1.32
k-1	ღგარი	100 X 100	0.89
B-1	წოლანა	100 X 120	1.22
B-2	კოჭი	100 X 120	1.18
c-1	ნივნივა	50 X 150	8.20
e-1	ირიბანა	100 X 100	0.58
p-1	კავშირი	30 X 150	1.90
	სამერცხული		0.90
1	ფიცარი	30 X 100	18.0
2	შუბლის ფიცარი	30 X 200	0.82
3	ტელაკი	50 X 50	0.47
4	ფანერი	- δ = 8	6.0 კვ.მ.

ლითონის სპეციფიკაცია

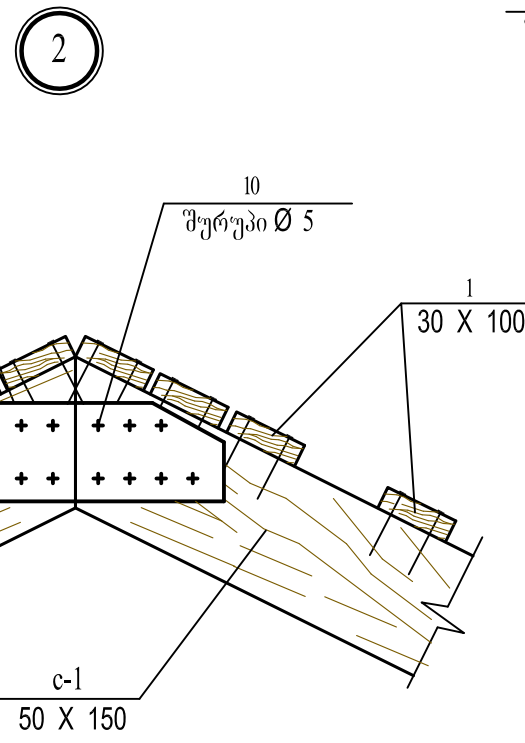
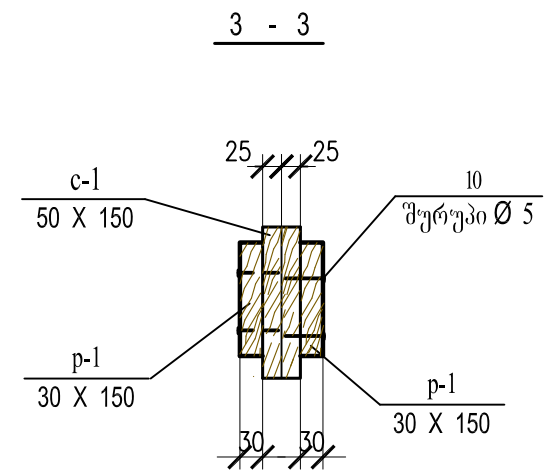
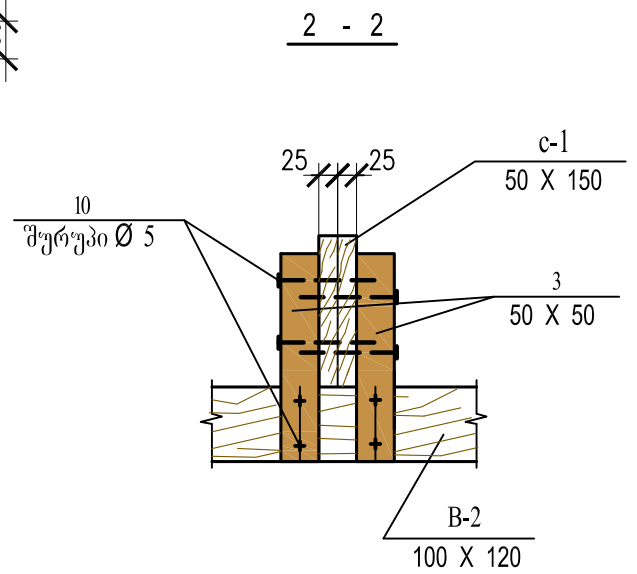
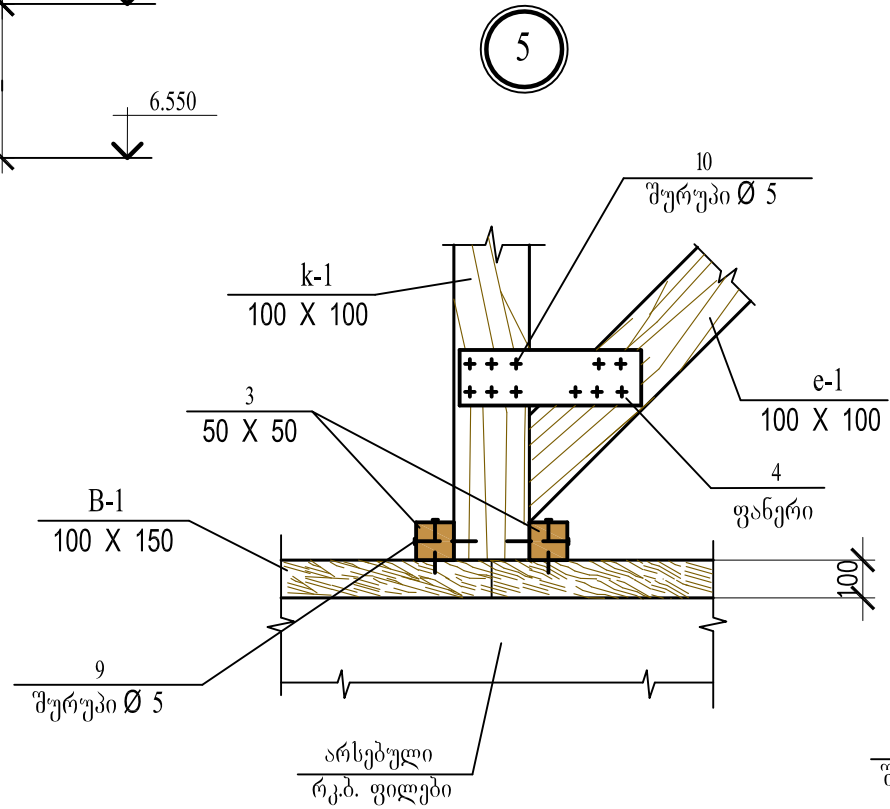
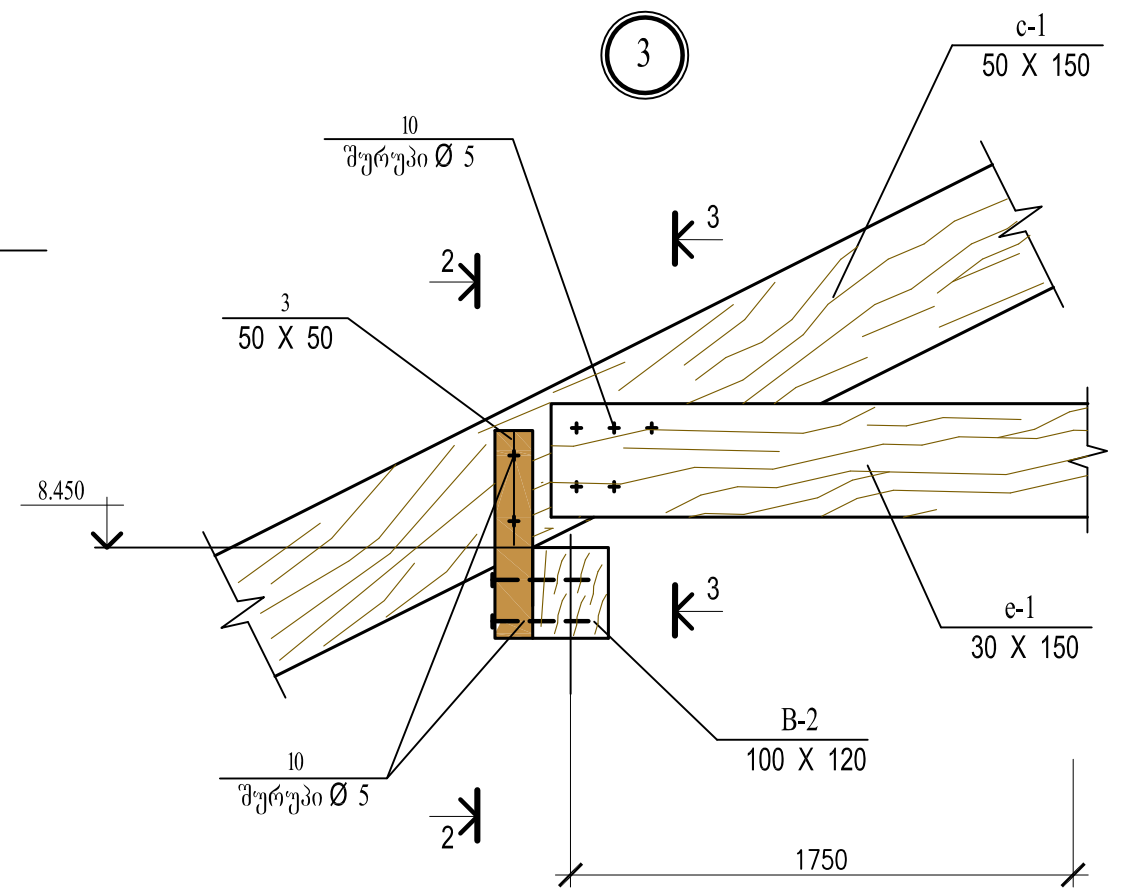
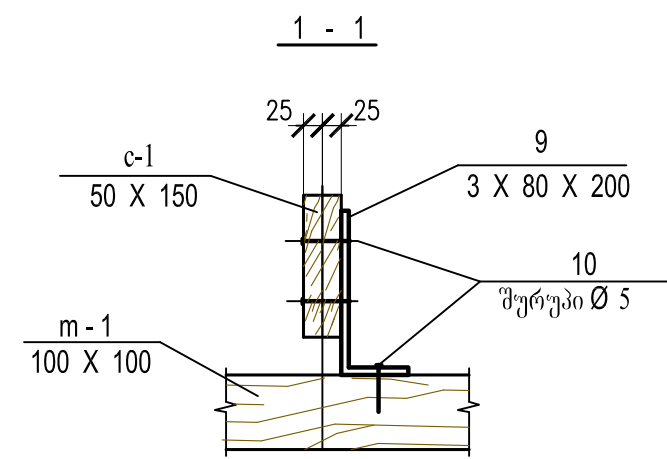
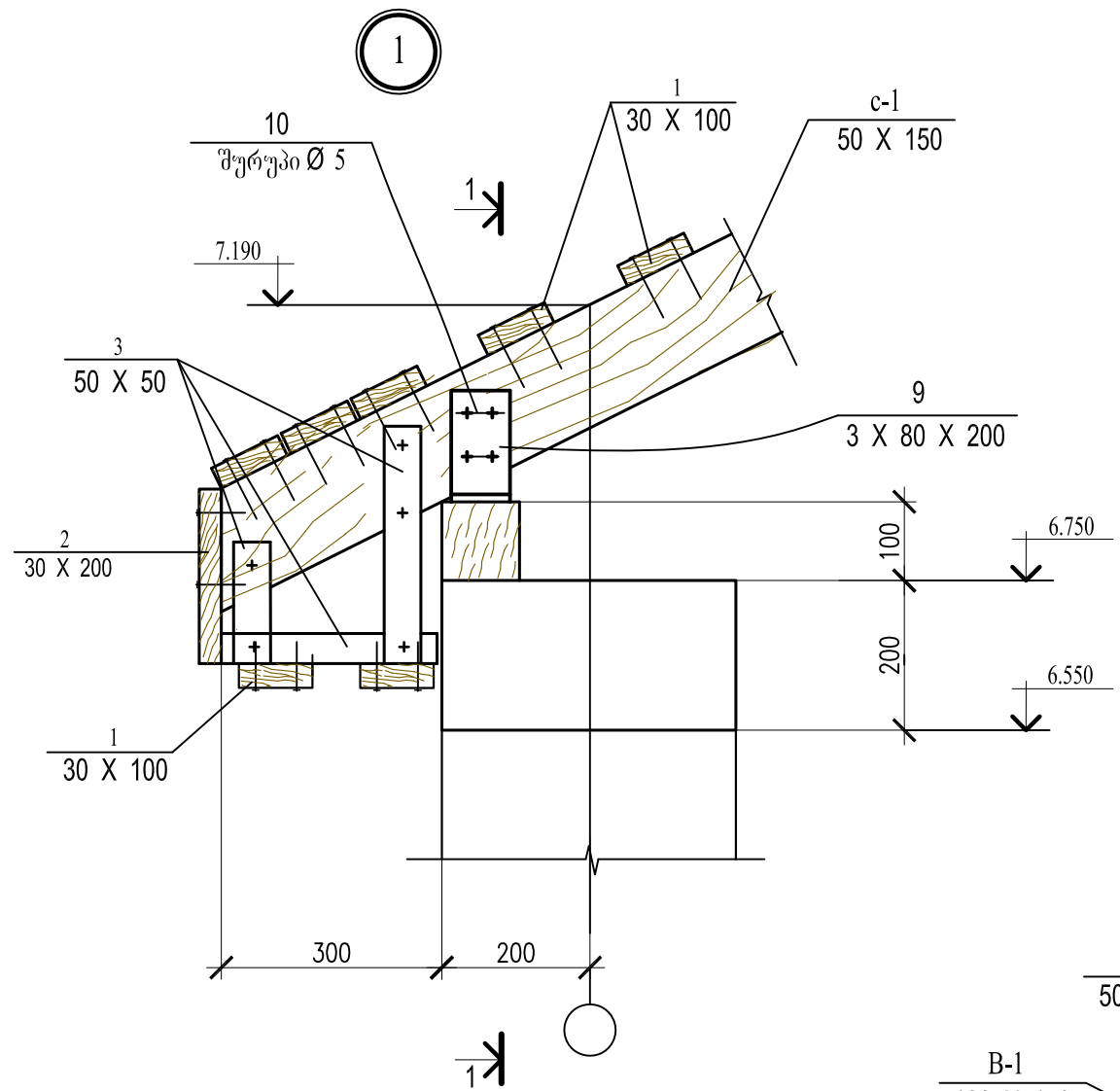
5	ანკერი	Ø 12	136 ცალი
6	ანკერი	Ø 18	132 ცალი
9	ფურცელი	3 X 80 X 200	142 ცალი
10	შურუპი	Ø 5	

1. პროექტის ნახაზების უწყისი და საერთო მითითებები იხილეთ ფურც. 1.
2. ახალი სახურავის ტრიდები იხ. ფურც. 4, 5.
3. ახალი სახურავის კონსტრუქციების განლაგების სქემა დამუშავებულია ხუთ ფურცელზე.

არმატურის და ჩასატანებელი დეტალების სპეციფიკაცია

ელემენტი	№ დეტ.	ელემენტი, კვეთი	სტანდარტი	სიგრძე, მმ	რაოდ.	შენიშვნა
სარტყელი	7	Ø12A - III	ГОСТ 5781-82	—	532.0 გრ.მ.	
	8	Ø6A - I	ГОСТ 5781-82	1160	524	პიქს. 250მმ

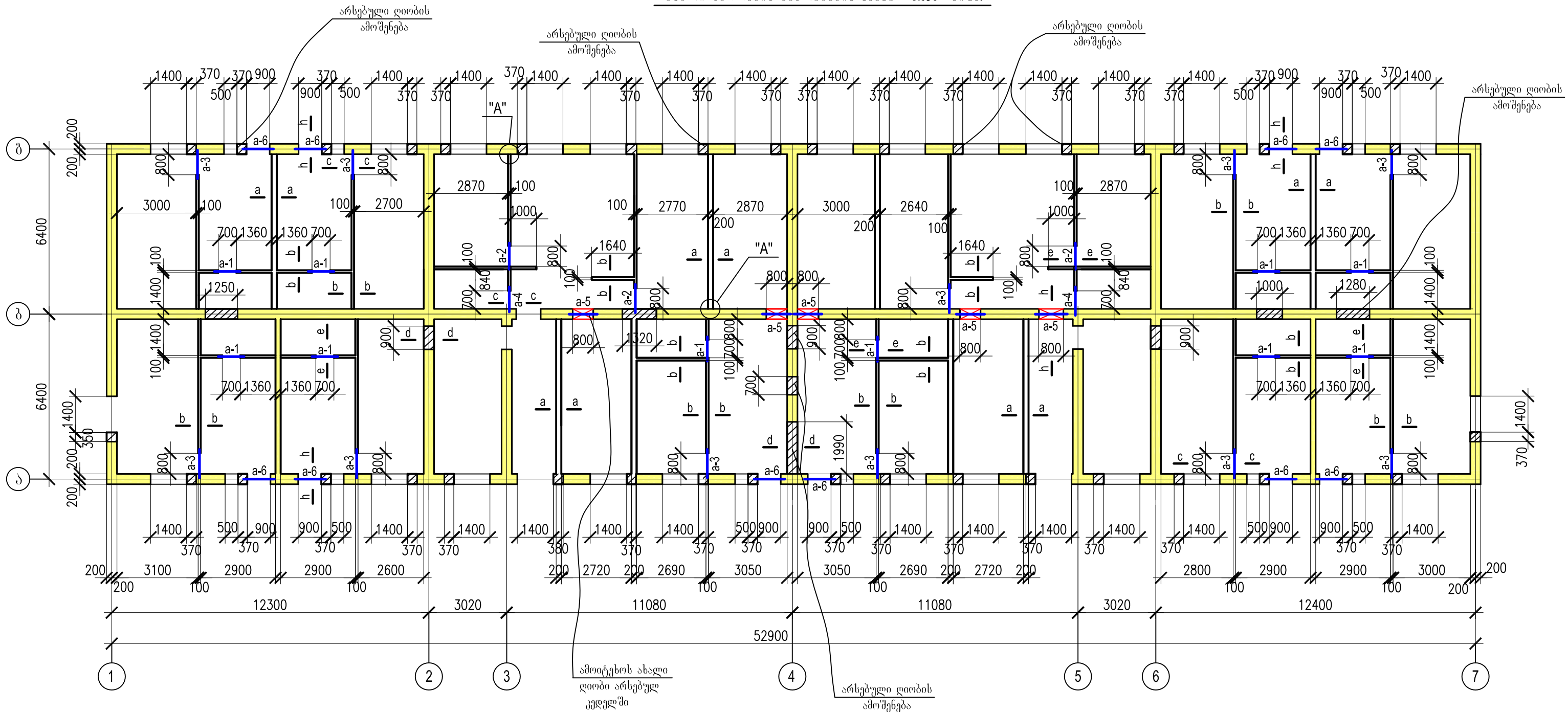
დამკვეთი:	ნახაზის დასახელება	სკ-5	შემსრულებლები:	ჯომხანის დასახელება:
საქართველოს ოჯახიერი ბაზრის ტერიტორიაზე დაგეგმილი სახლის პროექტი	კონსტრუქციული ნაწილი		პროექტის ავტორი თ.ძვალდი	
ქრუსთავი, მე-12 მ/რ, ყოფილი მე-15 ბაგა-ბაღის ორსართულიანი შენობის საცხოვრებელ ბინებზე გადაკეთების პროექტი.	შენობის ახალი სახურავის კონსტრუქციების განლაგების სქემა (ფურც.4)		შეამოწმა ლ.ზაბაძე	შპს "ჯორჯიანჰაუსი" ქუჩა: ვაჟინის 17ა, ქალაქი: თბილისი კვანა: საქართველო საფოსტო ადრესი: 0160
	მასშტაბი:		თარიღი:	29.04.2013



1. პროექტის ნახაზების უწყისი და საერთო მითითებები იხილეთ ფურც. 1.
2. ახალი სახურავის კრიდეები იხ. ფურც. 4, 5.
3. ელემენტების ცხრილი იხილეთ ფურც. 5.
4. ახალი სახურავის კონსტრუქციების განლაგების სქემა დამუშავებულია სუთ ფურცელზე.

დამკვეთი:	ნახაზის დასახელება	სკ-6	შემსრულებლები:	ჯომანიის დასახელება:
საქართველოს ოჯახიერებალი ბარიტორიებიდან იძულებით გადაადგილებულ პირთა განსახლების და ლტოლვილთა სამინისტრო	კონსტრუქციული ნაწილი		პროექტის ავტორი <i>თ.ძვალდი</i> შეამოწმა <i>ლ.ჯაბაუაშვილი</i>	GeorgianHouse Architecture Design Construction შპს "ჯორჯიანჰაუსი"
ქრუსთავი, მე-12 მ/რ, ყოფილი მე-15 ბაგა-ბაღის ორსართულიანი შენობის საცხოვრებელ ბინებზე გადაკეთების პროექტი.	შენობის ახალი სახურავის კონსტრუქციების განლაგების სქემა (ფურც.5)			ქუჩა: ვაჟინის 17ა, ქალაქი: თბილისი კვანა: საქართველო საფოსტო ადრესი: 0160
	მასშტაბი :		თარიღი : 29.04.2013	

ახალი კედლების განლაგების სქემა -0.050 ნიშნ.



1. პროექტის ნახაზების უწყისი და საერთო მითითებები იხილეთ ფურც. 1.
2. კედლების ჭრილები და დეტალები იხ. ფურც. 9, 10.
3. ელემენტების ცხრილი იხილეთ ფურც. 10, 11.
4. ახალი კედლების კონსტრუქციების განლაგების სქემა დამუშავებულია ხუთ ფურცელზე.

ახალი ხედლების ფართი

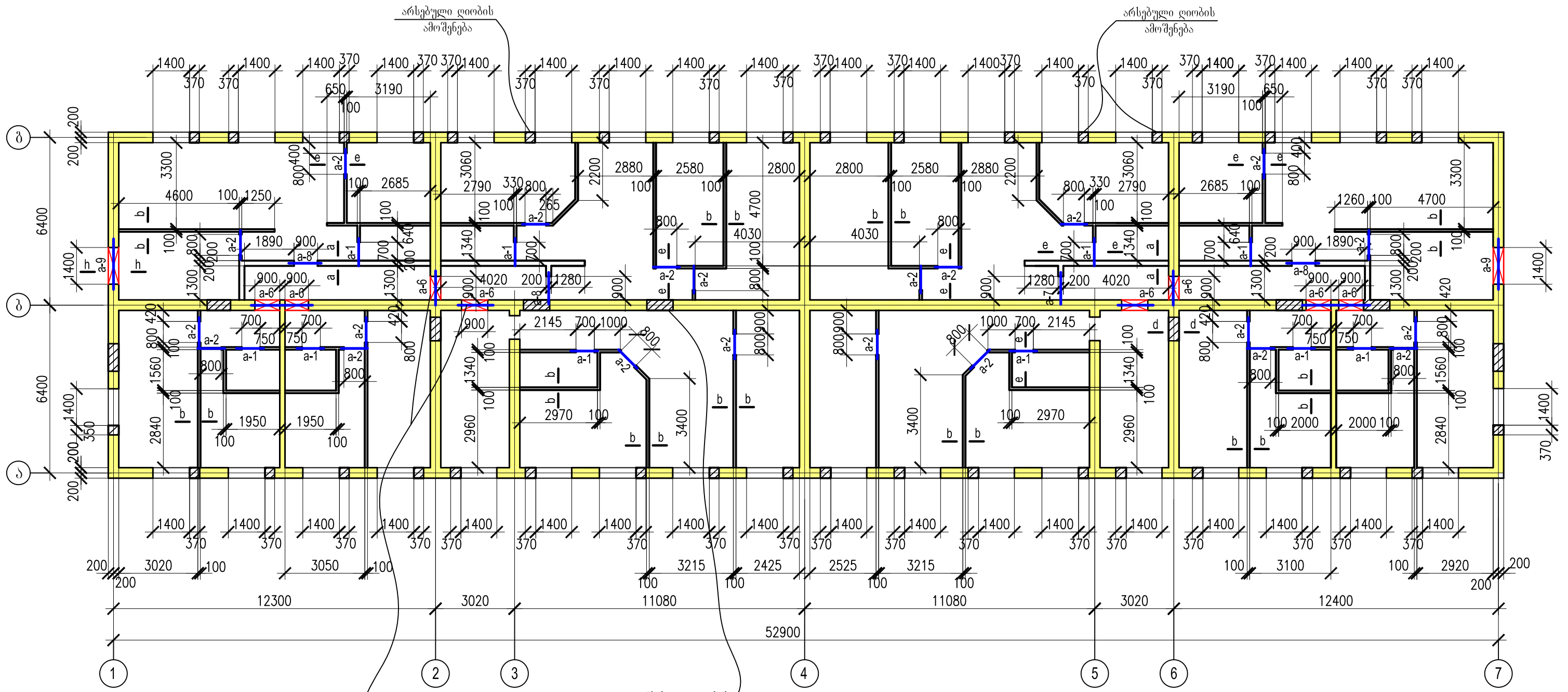
ამოშენი ხედლების მოცულობა

1. ბლოკის კედლები (δ = 200 მმ) - 146.4 კვ.მ.
2. ბლოკის კედლები (δ = 100 მმ) -- 336.8 კვ.მ.

1. ბლოკის კედლები -- 22.8 კუბ.მ.

<p>დამკვეთი:</p> <p>საქართველოს ოჯახიერი სახლის ტერიტორიაზე ნაპირიანი დასახლების განლაგების და ლობიონის საინჟინერო</p> <p>ქრუსთავი, მე-12 მ/რ, ყოფილი მე-15 ბაგა-ბადის ორსართულიანი შენობის საცხოვრებელ ბინებზე გადაკეთების პროექტი.</p>	<p>ნახაზის დასახელება</p> <p>სკ-7</p> <p>კონსტრუქციული ნაწილი</p> <p>ახალი კედლების კონსტრუქციების განლაგების სქემა (ფურც.1)</p> <p>მასშტაბი:</p>	<p>შემსრულებლები:</p> <p>პროექტის ავტორი: თ.ძვალდი</p> <p>შეამოწმა: ლ.ჯაბაგვილი</p> <p>თარიღი: 29.04.2013</p>	<p>სომხური დასახელება:</p> <p>GeorgianHouse Architecture Design Construction</p> <p>შპს "ჯორჯიანჰაუსი"</p> <p>ქუჩა: ვაჟა-ფშაველას 17ა. ქალაქი: თბილისი კვანძა: საპროექტო საფოსტო ადრესი: 0160</p>
--	---	---	--

ახალი კედლების განლაგების სქემა 3.250 ნომ.ს.



1. პროექტის ნახაზების უწყისი და საერთო მითითებები იხილეთ ფურც. 1.
2. კედლების ჭრილები და დეტალები იხ. ფურც. 9, 10.
3. ელემენტების ცხრილი იხილეთ ფურც. 10, 11.
4. ახალი კედლების კონსტრუქციების განლაგების სქემა დამუშავებულია ხუთ ფურცელზე.

ახალი კედლების ფართი

1. ბლოკის კედლები (δ = 200 მმ) - 88.8 კვ.მ.
2. ბლოკის კედლები (δ = 100 მმ) - 449.2 კვ.მ.

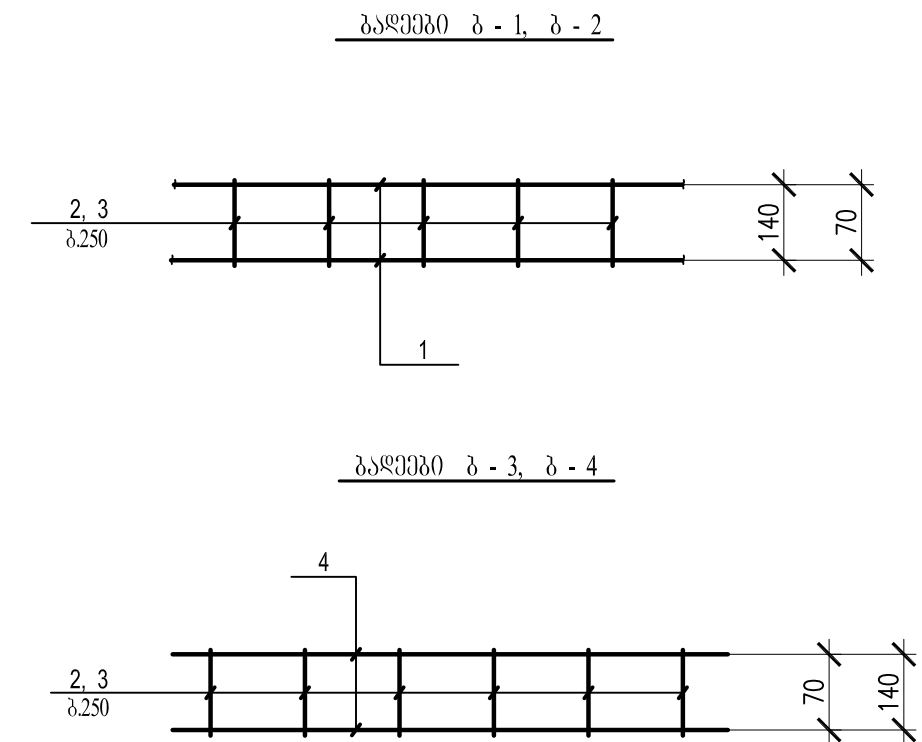
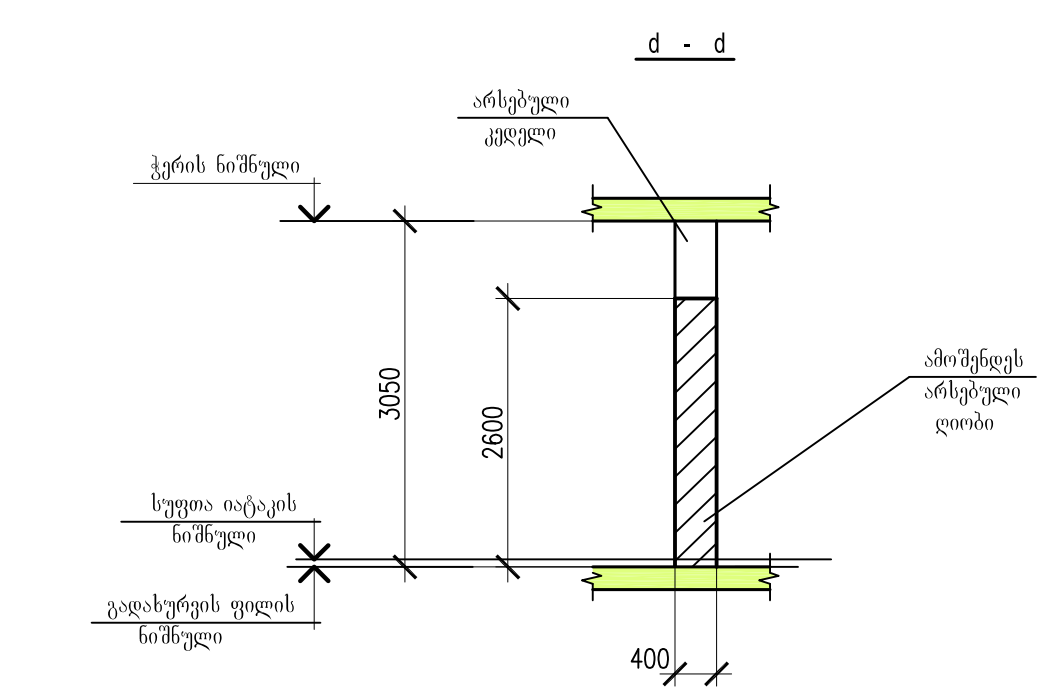
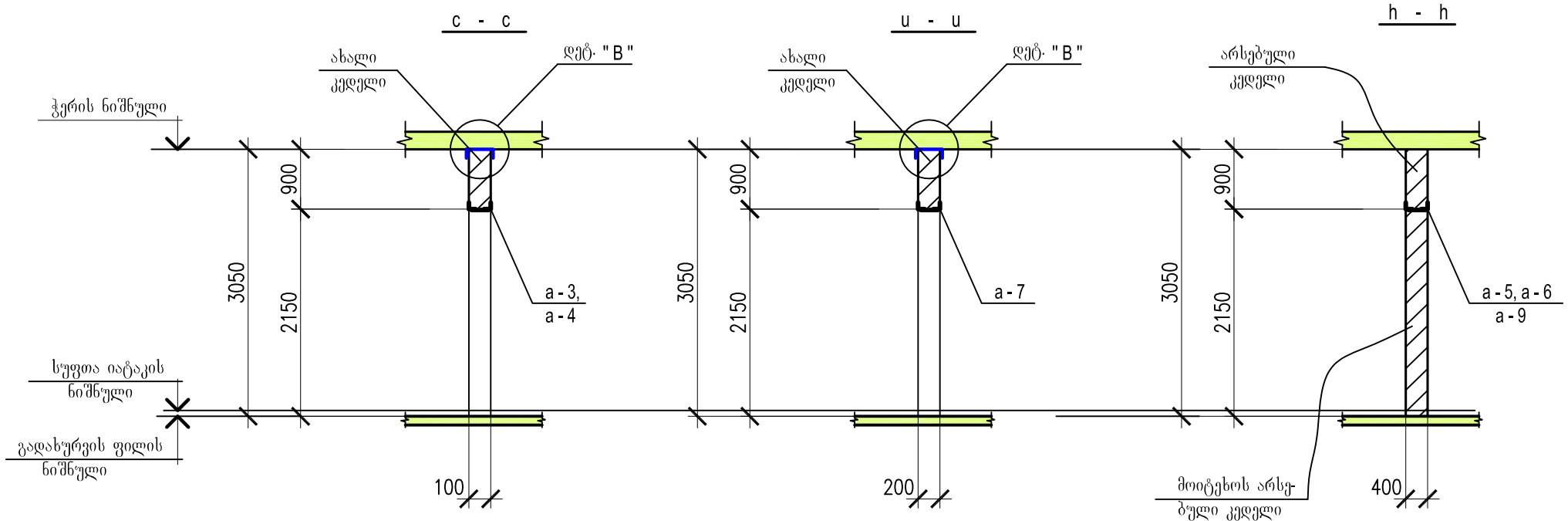
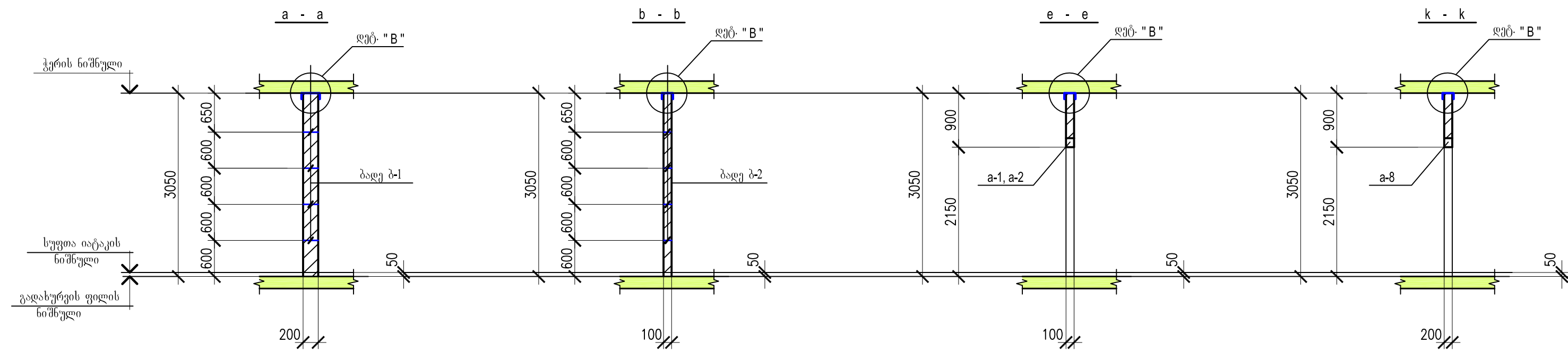
ამოსაშენი კედლების მოცულობა

1. ბლოკის კედლები - 19.9 კუბ.მ.

დამკვეთი:	ნახაზის დასახელება	სკ-8	შემსრულებლები:	პროექტის დასახელება:
საქართველოს ოჯახიერიანი ბენეფიციარებისთვის და დასახლების განლაგების სქემა	კონსტრუქციული ნაწილი		პროექტის ავტორი	თ.ძვალდი
ქრუსთავი, მე-12 მ/რ, ყოფილი მე-15 ბაგა-ბაღის ორსართულიანი შენობის საცხოვრებელ ბინებზე გადაკეთების პროექტი.	ახალი კედლების კონსტრუქციების განლაგების სქემა (ფურც.2)		შეამოწმა	ლ.ზაბაძე
	მასშტაბი:		თარიღი:	29.04.2013
				საქართველო

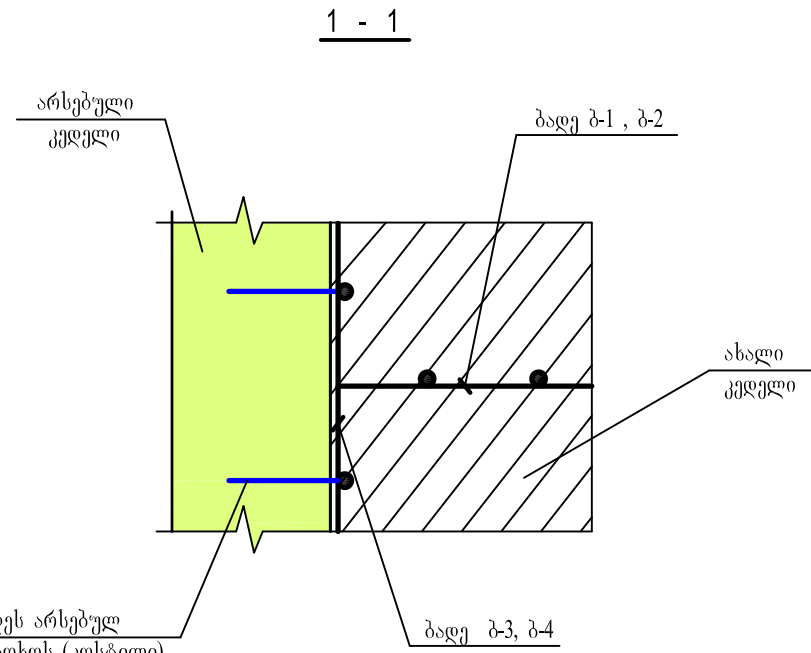
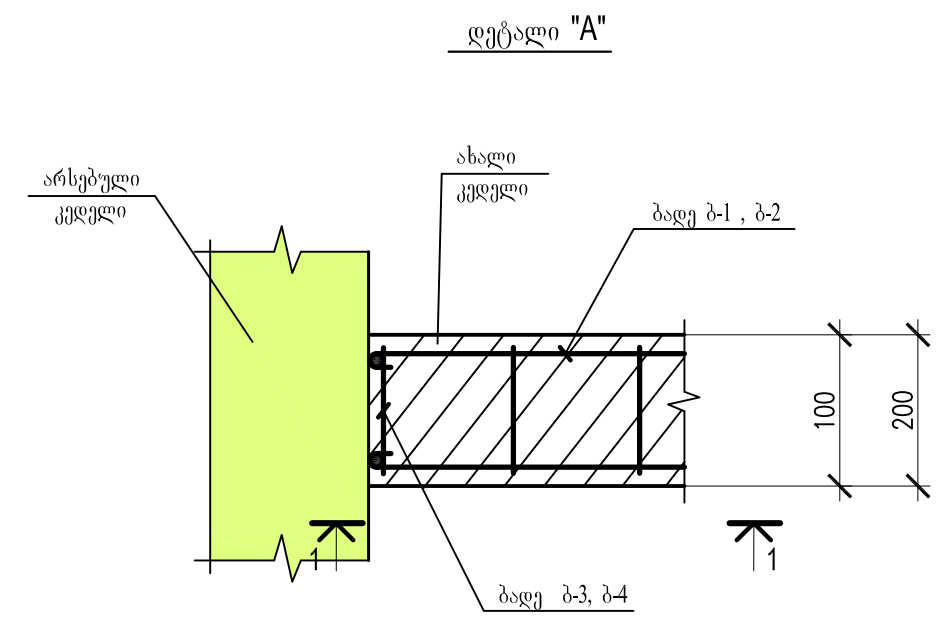


შპს "ჯორჯიანჰაუსი"
 ქუჩა: ვაჟა-ფშაველას 17ა,
 ქალაქი: თბილისი
 კვანძი: საერთაშორისო
 საფოსტო ადრესი: 0160



1. პროექტის ნახაზების უწყისი და საერთო მითითებები იხილეთ ფურც. 1.
2. ახალი კედლების კონსტრუქციების განლაგების სქემა დაშუშაებულია ხუთ ფურცელზე.
3. ბადეების არმატურის სპეციფიკაცია იხილეთ ფურც. 10.

<p>დამკვეთი:</p> <p>საქართველოს ოჯახიერი სახლი ბარბარე ივანიშვილი გადასახლება და ლტოლვილთა სამინისტრო</p> <p>ქრუსთავი, მე-12 მ/რ, ყოფილი მე-15 ბაგა-ბაღის ორსართულიანი შენობის საცხოვრებელ ბინებზე გადაკეთების პროექტი.</p>	<p>ნახაზის დსახელაბა</p> <p>სკ-9</p> <p>კონსტრუქციული ნაწილი</p> <p>ახალი კედლების კონსტრუქციების განლაგების სქემა (ფურც.3)</p> <p>მასშტაბი :</p>	<p>შემსრულებლები:</p> <p>პროექტის ავტორი <i>თ.ძვალდი</i> შეამოწმა <i>ლ.ჯაბაგვილი</i></p>	<p>პროექტის დსახელაბა:</p> <p>საქართველოს ოჯახიერი სახლი ბარბარე ივანიშვილი გადასახლება და ლტოლვილთა სამინისტრო</p> <p>ქუჩა: ვაჟა-ფშაველას 17ა, ქალაქი: თბილისი კვანა: საქართველო საფოსტო ადრესი: 0160</p>
<p>თარიღი : 29.04.2013</p>		<p>GeorgianHouse Architecture Design Construction</p> <p>შპს "ჯორჯიანჰაუს"</p>	



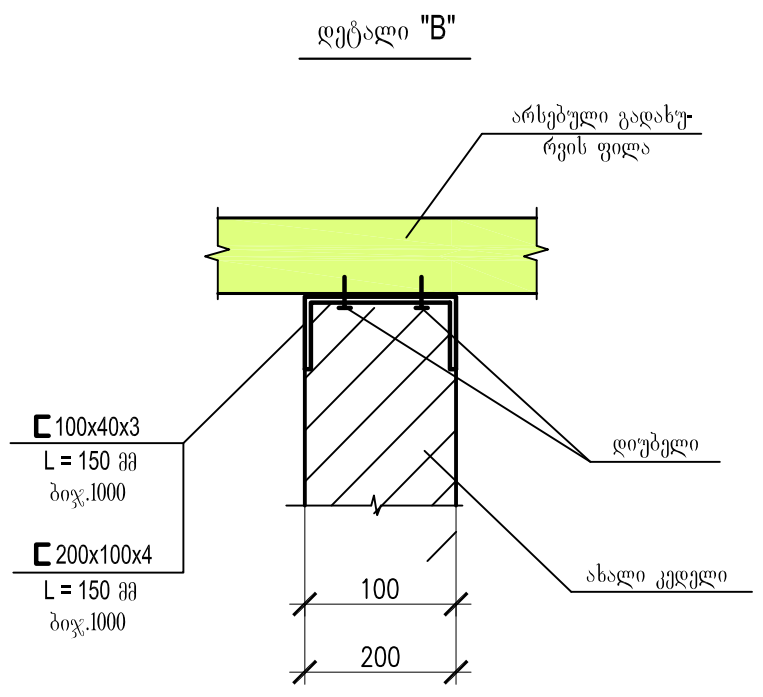
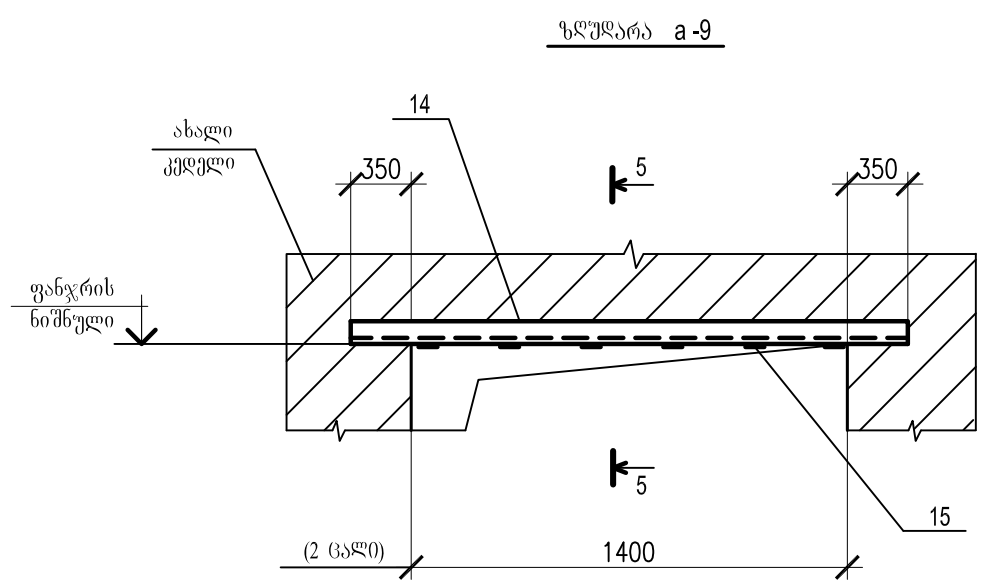
ბაღე მიმაგრდეს არსებულ კედელთან ომბოხოს (კოსტილი) მეშვეობით, ჰადრაციკებულიათ

არმატურის და ჩასატანებელი ღებალების სპეციფიკაცია

ულამენ. მარა	№ ლაბ.	ულამენ. ჰატი	სტანდარტი	სიგრ. მმ	როლ.	შენიშვნა
ბაღე ბ-1	1	Ø6A - I	ГОСТ 5781-82	—	637.0 გრ.მ.	
	2	Ø6A - I	ГОСТ 5781-82	160	1276	ბიჟ. 250მმ
ბაღე ბ-2	1	Ø6A - I	ГОСТ 5781-82	—	2284.0 გრ.მ.	
	3	Ø6A - I	ГОСТ 5781-82	90	4560	ბიჟ. 250მმ
ბაღე ბ-3	5	Ø12A - III	ГОСТ 5781-82	—	397.0 გრ.მ.	
	3	Ø6A - I	ГОСТ 5781-82	90	845	ბიჟ. 250მმ
ბაღე ბ-4	5	Ø12A - III	ГОСТ 5781-82	—	47.0 გრ.მ.	
	2	Ø6A - I	ГОСТ 5781-82	160	312	ბიჟ. 250მმ

ლითონის სპეციფიკაცია

მარკა	№	კვეთი	სიგრ. მმ	რაოდ.	წონა კგ.		მარკის
				—	ცალის	კველას	
a-3 (12 ცალი)	6	L 45 X 4	1200	2	3.28	6.56	7.10 x 12 = 85.2
	8	- 40 X 4	80	4	0.10	0.40	
	ნადუდი ლითონი 1%						
a-4 (1 ცალი)	7	L 45 X 4	1100	2	3.00	6.00	6.50
	8	- 40 X 4	80	4	0.10	0.40	
	ნადუდი ლითონი 1%						
a-5 (5 ცალი)	9	L 90 X 7	1200	2	11.81	23.62	26.7 x 5 = 133.5
	11	- 40 X 6	380	4	0.72	2.88	
	ნადუდი ლითონი 1%						
a-6 (18 ცალი)	10	L 90 X 7	1100	2	10.83	21.66	24.74 x 18 = 445.4
	11	- 40 X 6	80	4	0.72	2.88	
	ნადუდი ლითონი 1%						
a-7 (1 ცალი)	12	L 70 X 5	1300	2	7.00	14.00	15.1
	13	- 40 X 4	180	4	0.23	0.92	
	ნადუდი ლითონი 1%						
a-9 (2 ცალი)	14	L 100 X 7	2100	2	22.68	45.36	50.18 x 2 = 100.36
	15	- 40 X 6	380	6	0.72	4.32	
	ნადუდი ლითონი 1%						
ღებ. "B"		C 100x40x3	150	286	0.64	183.0	
		C 200x100x4	150	80	1.89	151.2	



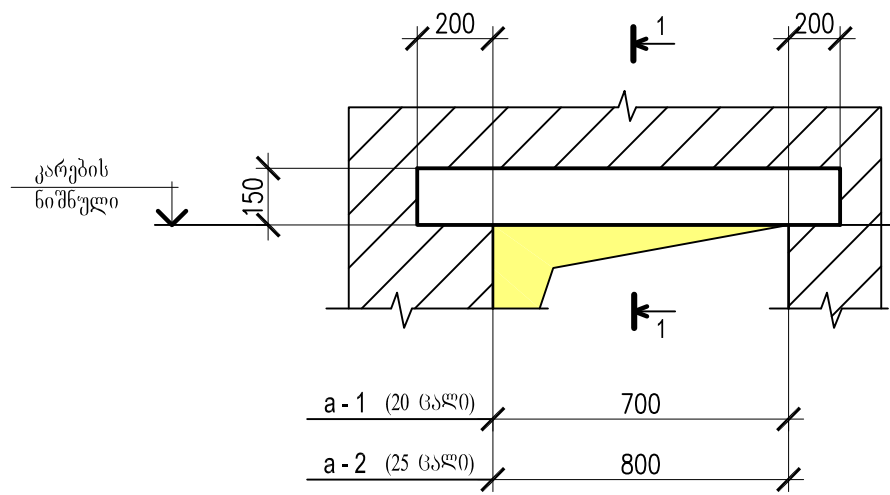
1. პროექტის ნახაზების უწყისი და საერთო მითითებები იხილეთ ფურც. 1.
2. ახალი კედლების კონსტრუქციების განლაგების სქემა დამუშავებულია ხუთ ფურცელზე.

დამკვეთი: საქართველოს ოკუპირებული ტერიტორიებიდან იძულებით გადაადგილებულ პირთა განსახლების და ლტოლვილთა სამინისტრო	ნახაზის დასახელება სკ-10	შემსრულებლები: პროექტის ავტორი <i>თ.ძვალდი</i> შეამოვალა <i>ლ.ზაბაძე</i> მ. ზაბაძევილი	პროექტის დასახელება: საქართველოს ოკუპირებული ტერიტორიებიდან იძულებით გადაადგილებულ პირთა განსახლების და ლტოლვილთა სამინისტრო
ქრუსთავი, მე-12 მ/რ, ყოფილი მე-15 ბაგა-ბადის ორსართულიანი შენობის საცხოვრებელ ბინებზე გადაკეთების პროექტი.	კონსტრუქციული ნაწილი ახალი კედლების კონსტრუქციების განლაგების სქემა (ფურც.4)	თარიღი : 29.04.2013	საქართველოს ოკუპირებული ტერიტორიებიდან იძულებით გადაადგილებულ პირთა განსახლების და ლტოლვილთა სამინისტრო
	მასშტაბი :		საქართველოს ოკუპირებული ტერიტორიებიდან იძულებით გადაადგილებულ პირთა განსახლების და ლტოლვილთა სამინისტრო

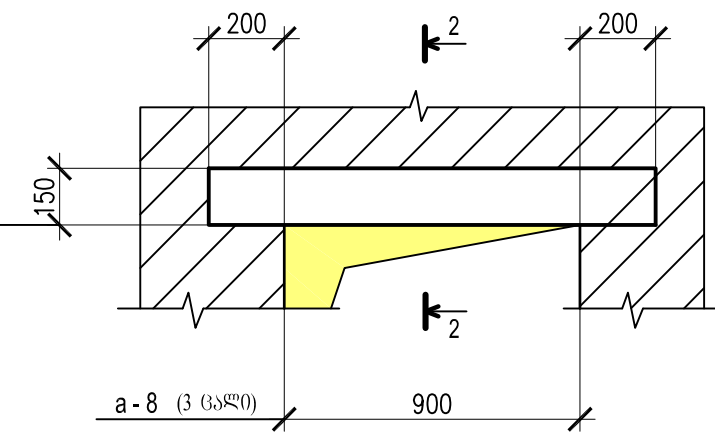


შპს "ჯორჯიანჰაუს"
ქუჩა: ვახანის 17ა.
ქალაქი: თბილისი
კვანა: საქართველო
საფოსტო ადრესი: 0160

ზღუდარები a-1, a-2

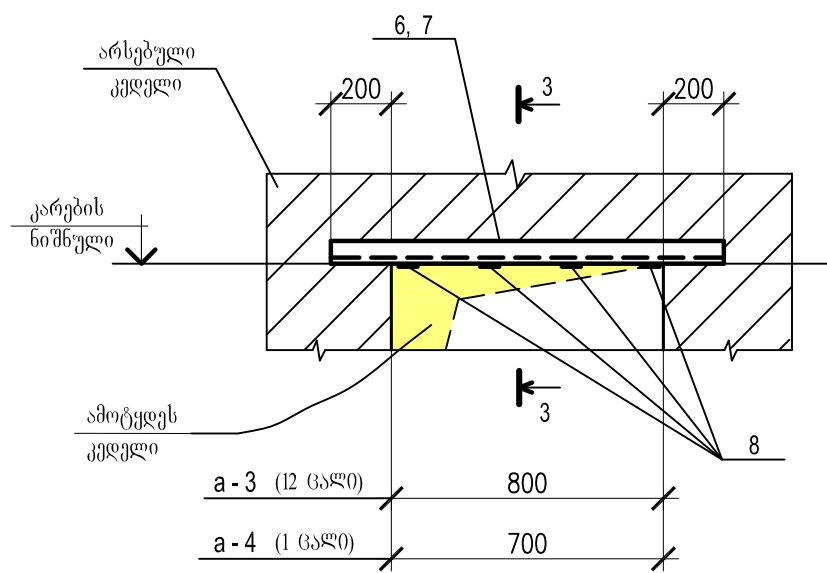


ზღუდარა a-8

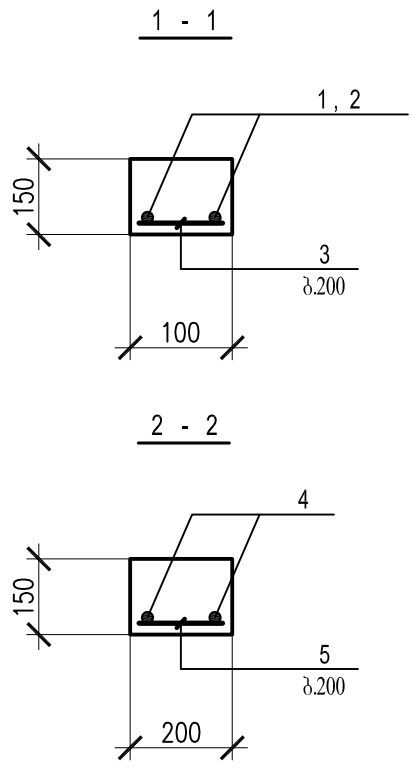
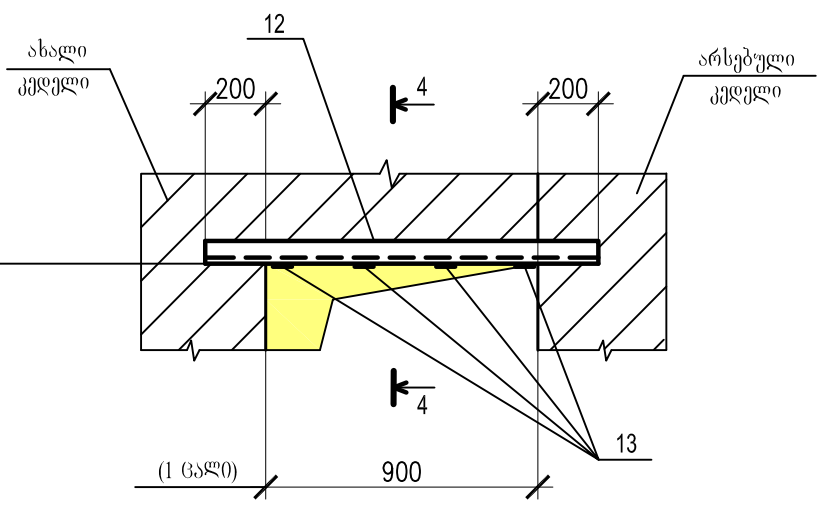


არმატურის და ჩასატანებელი ღებლების სპეციფიკაცია						
ელემენტი	№	ელემენტი	სტანდარტი	სიგრძე	რაოდ.	შენიშვნა
a-1 (20 ცალი)	1	Ø10A-III	ГОСТ 5781-82	1050	40	
	3	Ø6A-I	ГОСТ 5781-82	90	120	ბიჭ. 20088
a-2 (25 ცალი)	2	Ø10A-III	ГОСТ 5781-82	1150	50	
	3	Ø6A-I	ГОСТ 5781-82	90	175	ბიჭ. 20088
a-8 (3 ცალი)	4	Ø10A-III	ГОСТ 5781-82	1250	6	
	5	Ø6A-I	ГОСТ 5781-82	180	24	ბიჭ. 20088

ზღუდარები a-3, a-4

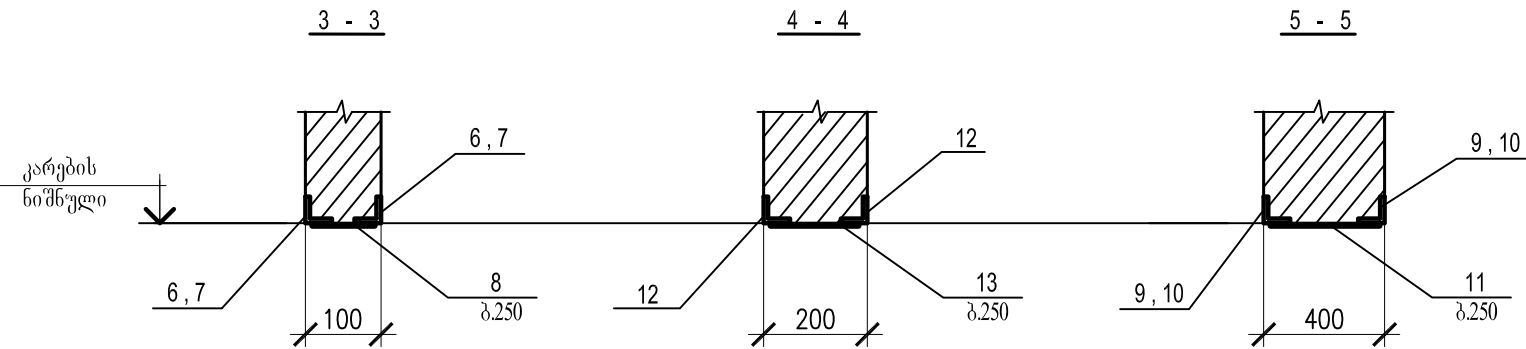
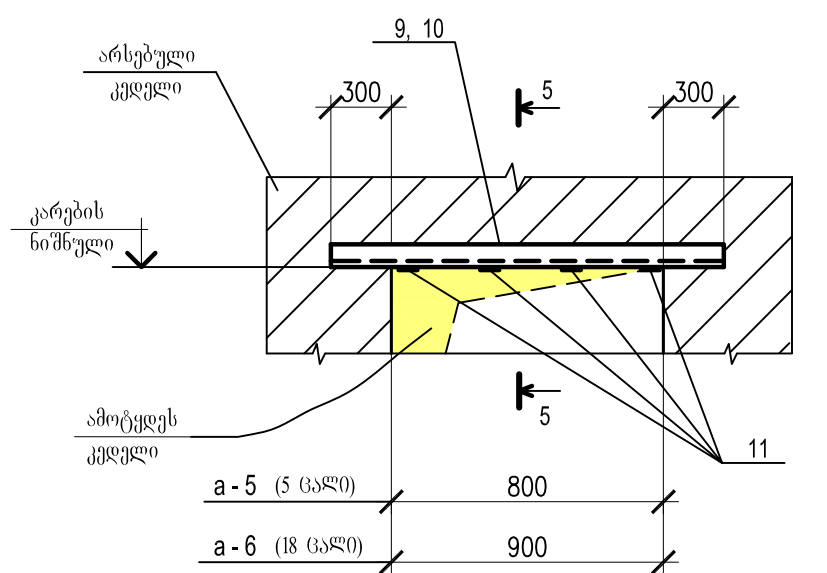


ზღუდარა a-7



მასალის ხარჯის უწყისი			
მარა	ბეტონის კლასი	ბეტონი მ ³	შენიშვნა
a-1	B 15	0.02X20=0.40	(20 ცალი)
a-2	B 15	0.02X25=0.50	(25 ცალი)
a-8	B 15	0.03X3=0.09	(3 ცალი)

ზღუდარები a-5, a-6

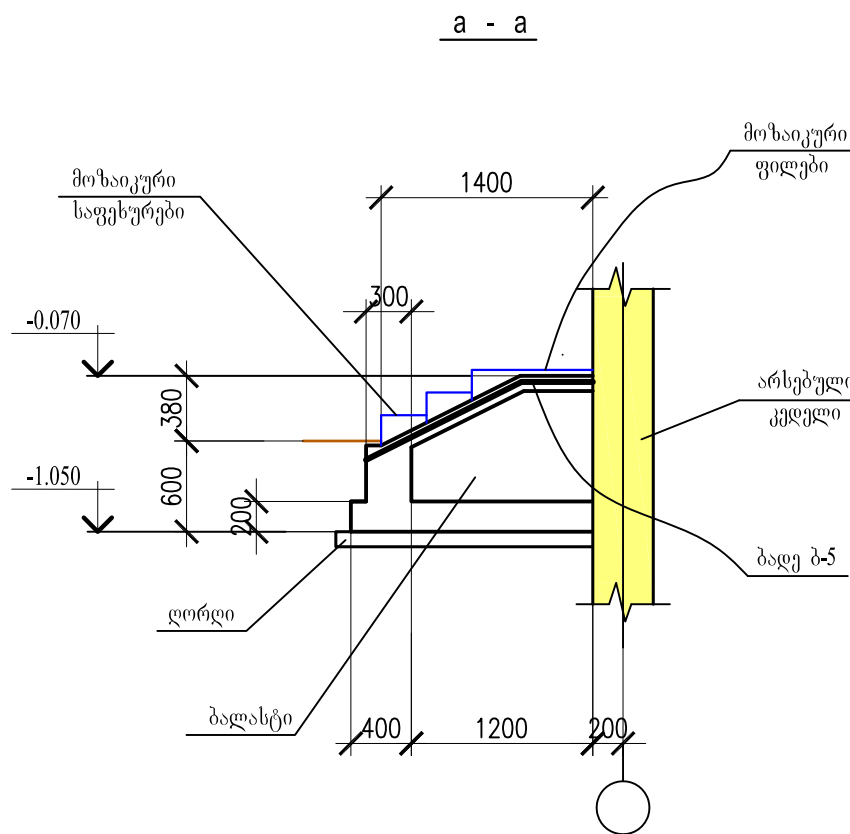
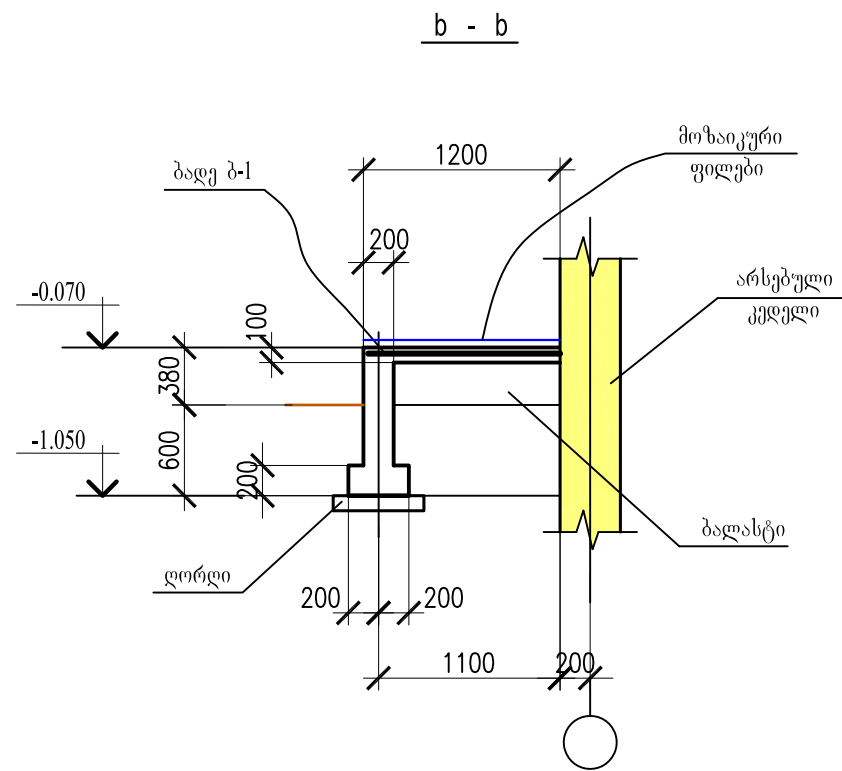
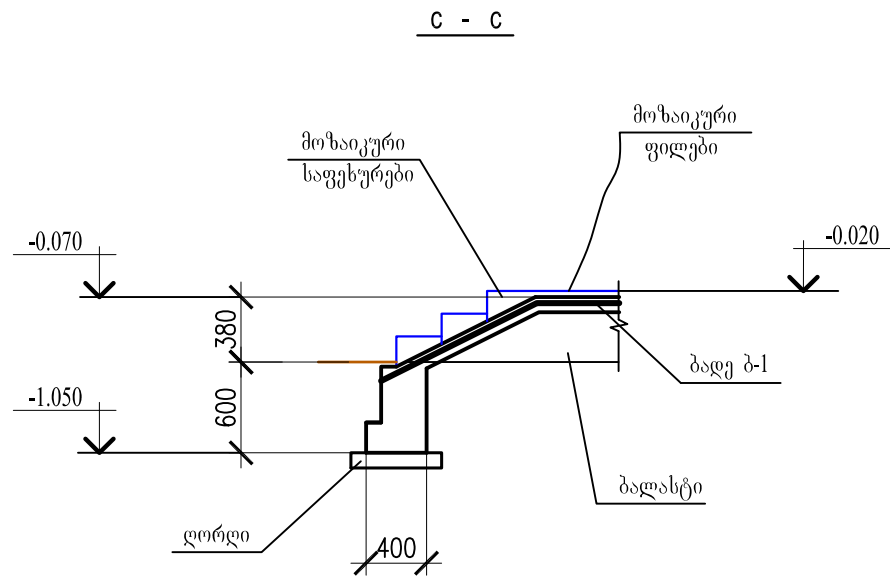
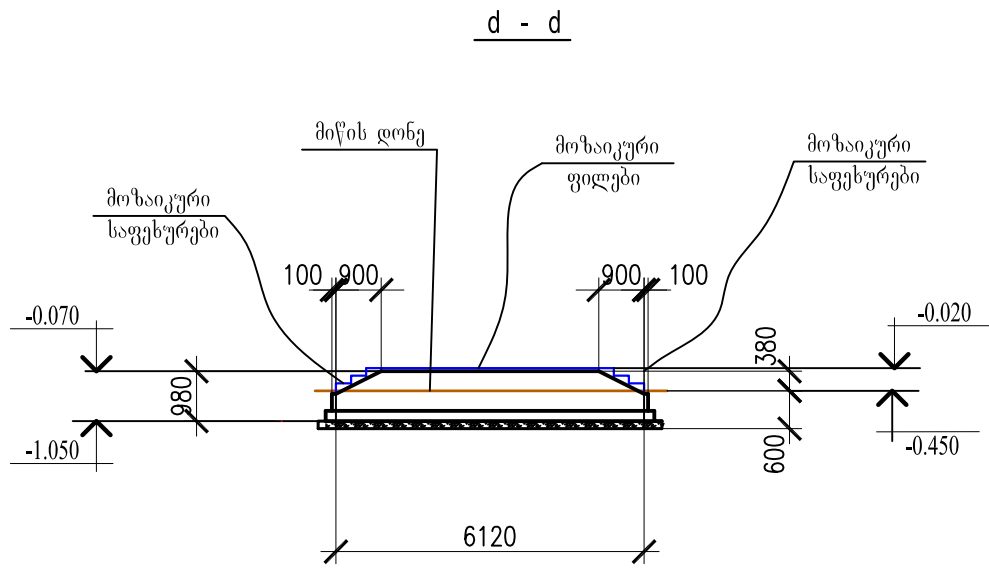


1. პროექტის ნახაზების უწყისი და საერთო მითითებები იხილეთ ფურც. 1.
2. ახალი კედლების კონსტრუქციების განლაგების სქემა დამუშავებულია ხუთ ფურცელზე.
3. ლითონის ზღუდარების სპეციფიკაცია იხილეთ ფურც. 10.

დამკვეთი:	ნახაზის დასახელება	სკ-11	შემსრულებლები:	პროექტის ავტორი	თ.ძვალდი
საქართველოს ოჯახიერი ბარათების დასახელებით დასახელებულია მანქანების და ლბოლპიტის სამინისტრო	კონსტრუქციული ნაწილი		შეამოწმა	შეამოწმა	ლ.ზაბაძე
ქრუსთავი, მე-12 მ/რ, ყოფილი მე-15 ბაგა-ბაღის ორსართულიანი შენობის საცხოვრებელ ბინებზე გადაკეთების პროექტი.	ახალი კედლების კონსტრუქციების განლაგების სქემა (ფურც.5)		მასშტაბი:	თარიღი:	29.04.2013
				საქართველოს არქიტექტურის და მშენებლის კამერის სახელით	საქართველოს არქიტექტურის და მშენებლის კამერის სახელით



შპს "ჯორჯიანჰაუსი"
 ქუჩა: ვახანის 17ა.
 ქალაქი: თბილისი
 კვანძი: საქართველო
 საფოსტო ადრესი: 0160



მასალის სპეციფიკაცია

1. ღორღი -- 2.40 კუბ.მ.
2. მოზაიკური ანაკრები საფეხურები (l = 1200 მმ) - 12 ცალი
3. მოზაიკური ანაკრები საფეხურები (l = 1400 მმ) - 12 ცალი
4. მოზაიკური ანაკრები საფეხურები (l = 1195 მმ) - 27 ცალი

1. პროექტის ნახაზების უწყისი და საერთო მითითებები იხილეთ ფურც. 1.
2. შესასვლელი ბაქნების კონსტრუქციების განლაგების სქემა დამუშავებულია ორ ფურცელზე.

არმატურის და ჩასატანებელი დეტალების სპეციფიკაცია						
ელემენტი	№	ელემენტი	სტანდარტი	სიგრძე	რაოდ.	შენიშვნა
ბაღე ბ-5	1	Ø6A-I	ГОСТ 5781-82	—	314.0 გრ.მ.	პიპ. 200მმ

დამკვეთი:	ნახაზის დსახელაბა	სპ-13	შემსრულებლები:	ჯომხანიის დსახელაბა:
საქართველოს ოჯახიერებალი ტერიტორიალიდან იძულებით გადაადგილებულ პირთა განსახლების და ლტოლვილთა სამინისტრო	კონსტრუქციული ნაწილი		პროექტის ავტორი <i>თ.ძვალდი</i>	
ქრუსთავი, მე-12 მ/რ. ყოფილი მე-15 ბაგა-ბადის ორსართულიანი შენობის საცხოვრებელ ბინებად გადაკეთების პროექტი.	ბინებში შესასვლელი ბაქნების კონსტრუქციების განლაგების სქემა (ფ.2)		შეამოწმა <i>ლ.ზაბაძე</i>	
	მასშტაბი :		თარიღი : 29.04.2013	

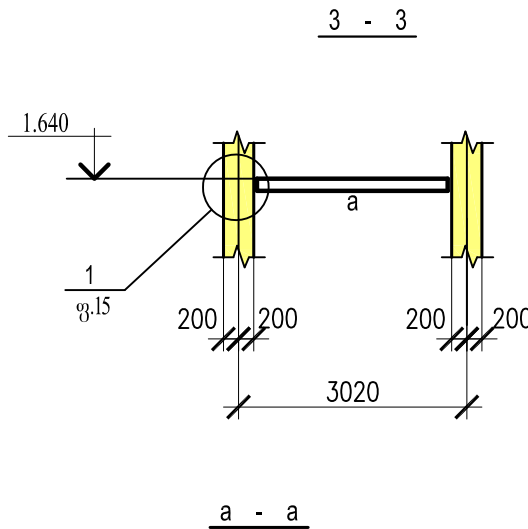
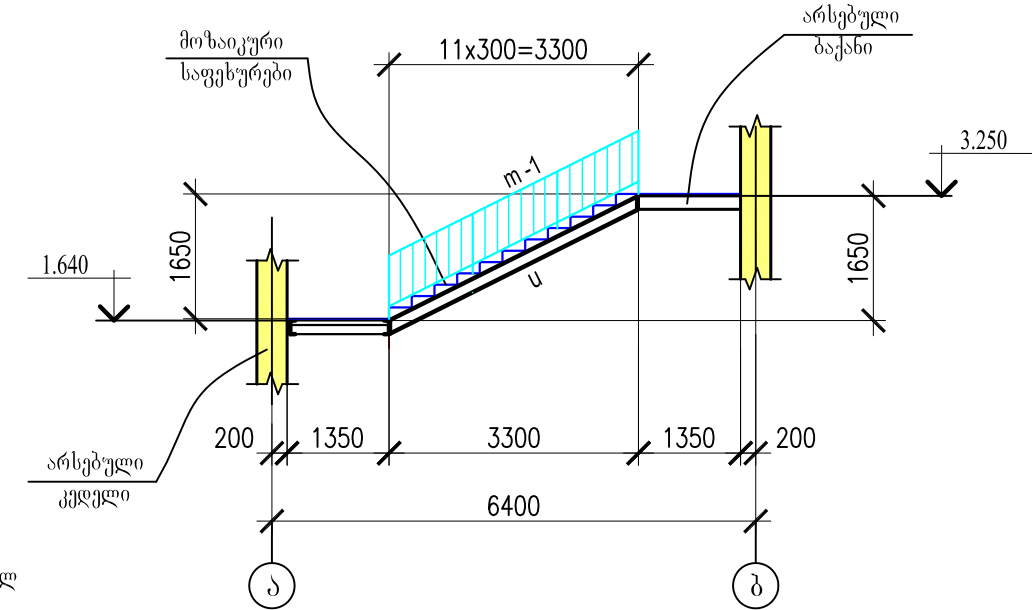
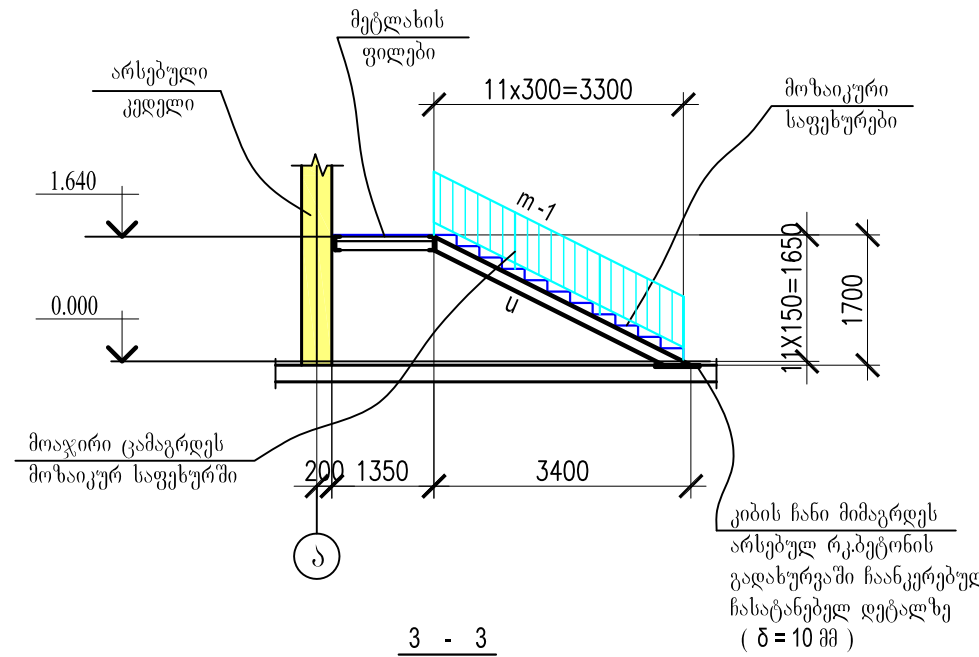
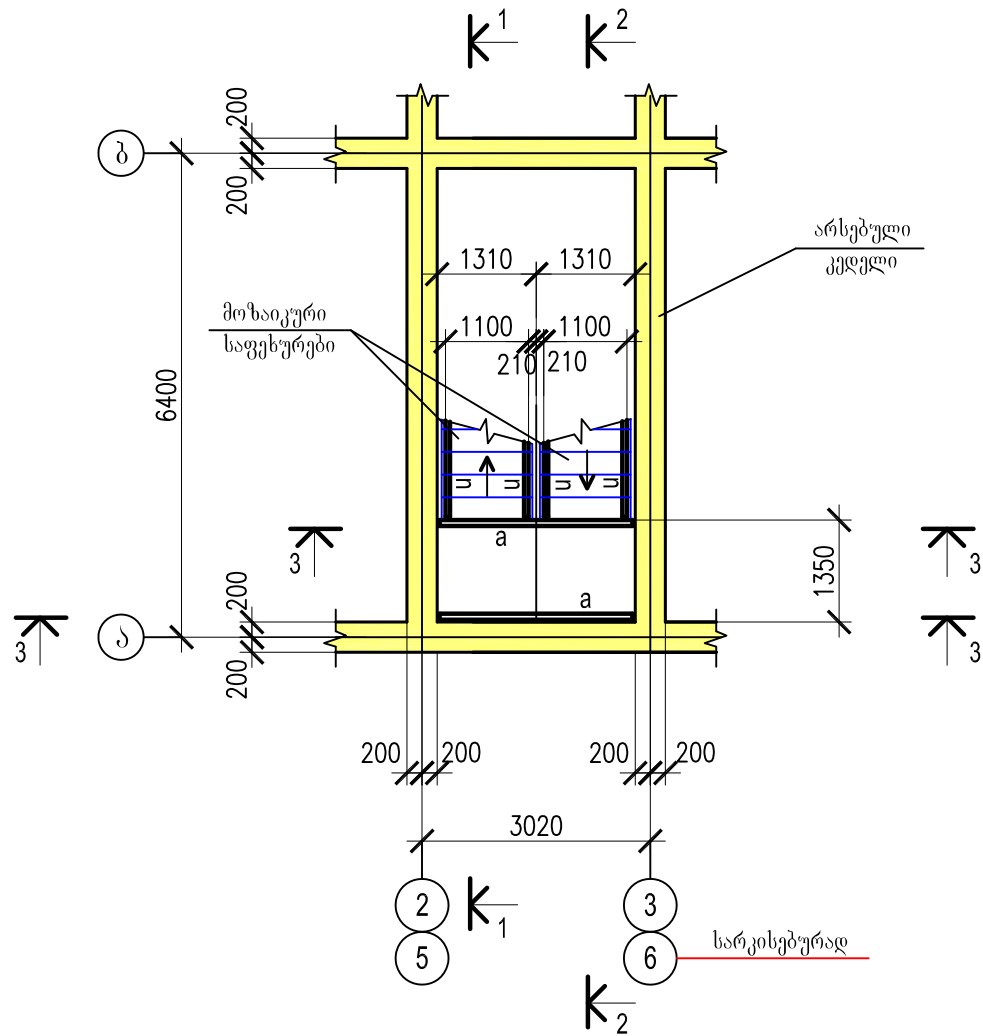


შპს "ჯორჯიანჰაუს"
 ქუჩა: ვახანის 17ა,
 ქალაქი: თბილისი
 კვანძი: საერთაშორისო
 საფოსტო ადრესი: 0160

მეორე სართულის კიბის უჯრედის ალბუმის
კონსტრუქციების განლაგების სქემა

2 - 2

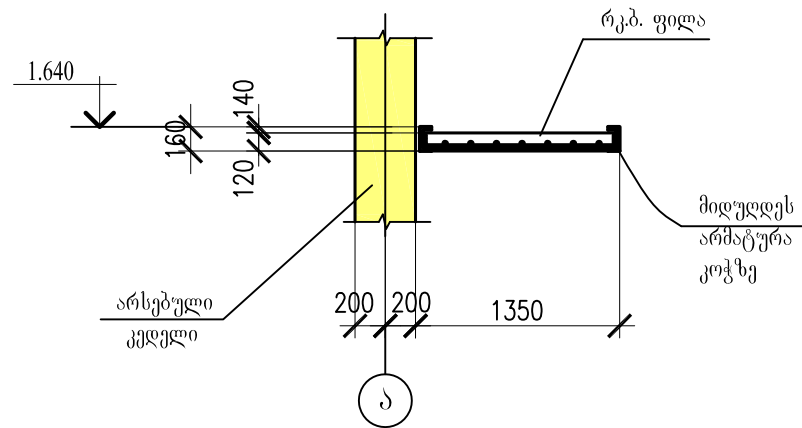
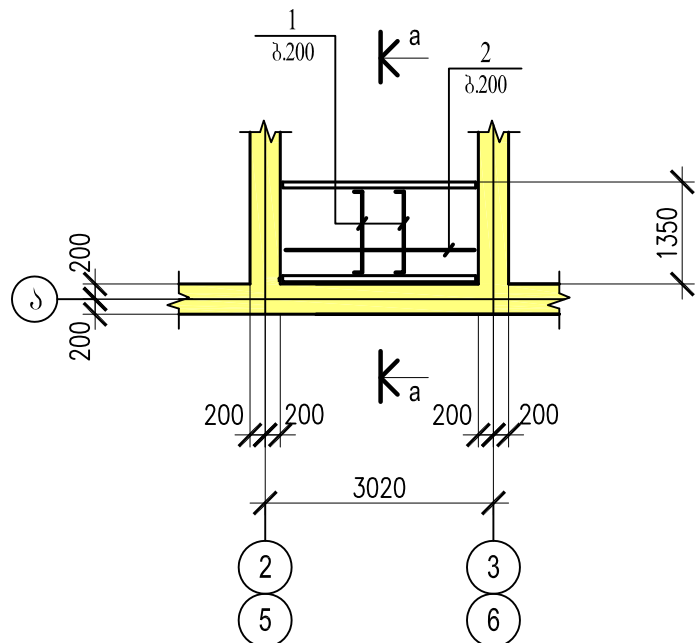
1 - 1



კიბის ჩანი მიმაგრდეს არსებულ რკეტონის გადახურვაში ჩანკრებულ ჩასატანებელ დეტალზე (δ = 10 მმ)

ქლაქენ. მარა	№ ღებ.	ქლაქენ. ჰვეთი	სტანდარტი	სიგრ. მმ	რაოდ.	შენიშვნა
ფილა	1	Ø10A - III	ГОСТ 5781-82	1400	28	პიჟ. 200მმ
	2	Ø8A - III	ГОСТ 5781-82	2600	16	პიჟ. 200მმ

შუალედური კიბის ბაჰახის მონოლითური ფილის
განლაგების სქემა



მასალის სპეციფიკაცია

1. მოზაიკური ანაკრები საფეხურები (l = 1200 მმ) - 44 ცალი

მარა	ბეტონის ჯლასი	ბეტონი მ ³	შენიშვნა.
ფილა	B - 15	0.85	

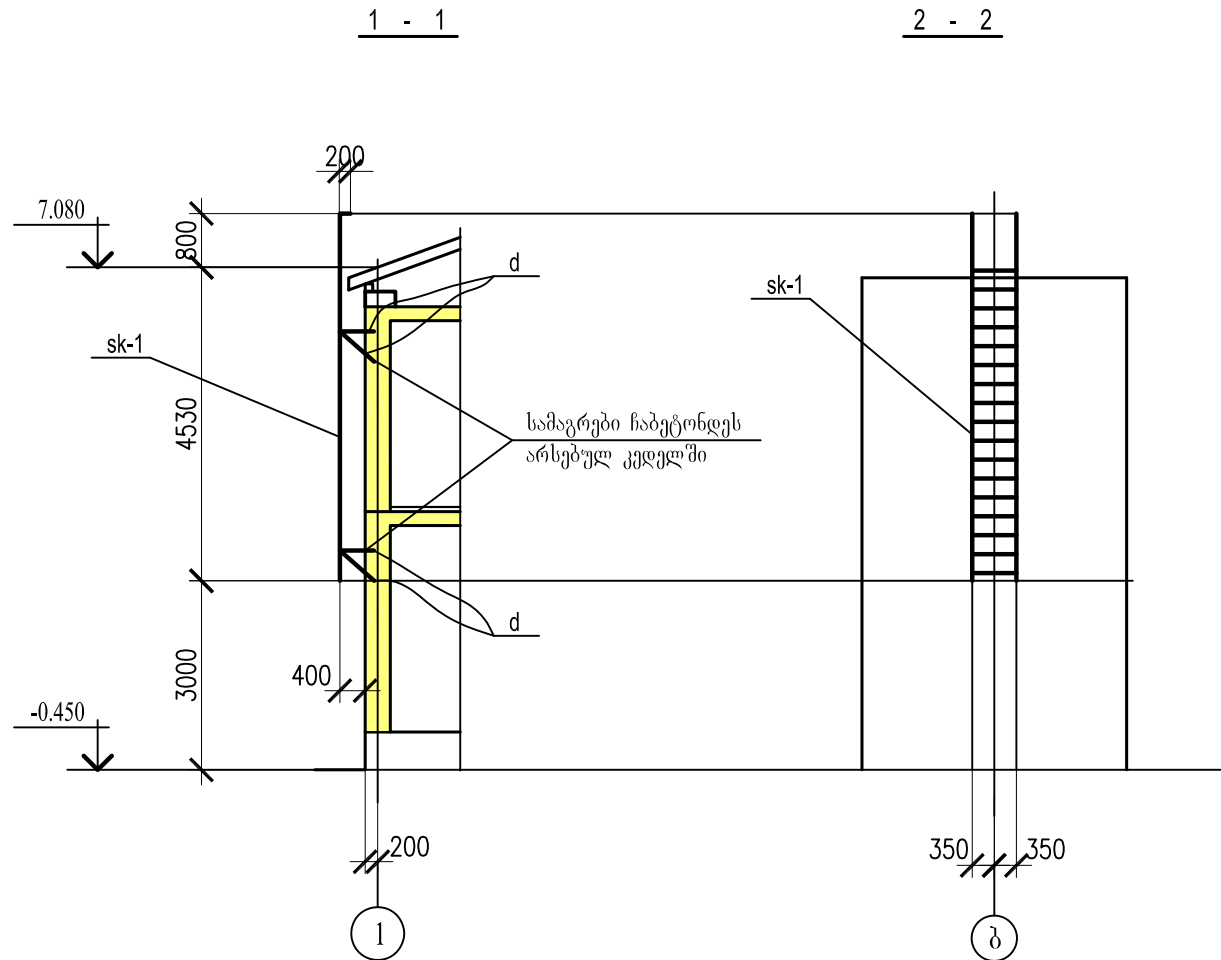
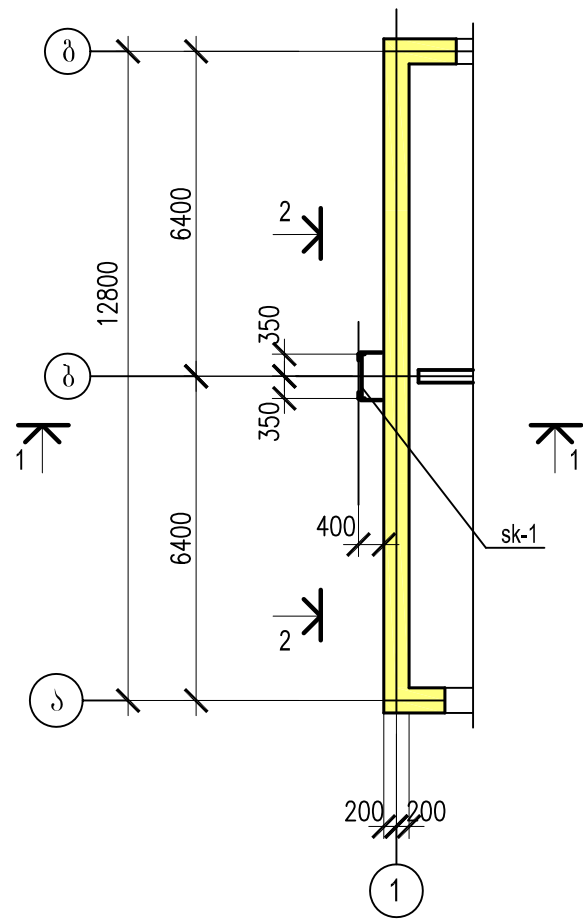
პოზ.	ქსიზი
1	შ 1300 შ

1. პროექტის ნახაზების უწყისი და საერთო მითითებები იხილეთ ფურც. 1.
2. ლითონის ელემენტების უწყისი იხილეთ ფურც. 15.

დამკვეთი: საქართველოს ოჯახიერებალი ტერიტორიებიდან იძულებით გადაადგილებულ პირთა განსახლების და ლტოლვილთა სამინისტრო	ნახაზის დსახელაბა სკ-14	შემსრულაბლაბი: პროექტის ავტორი <i>თ.ძვალდი</i> შასრალა <i>ლ.ზაბაბაშვილი</i>	პროექტის დსახელაბა: საქართველოს ოჯახიერებალი ტერიტორიებიდან იძულებით გადაადგილებულ პირთა განსახლების და ლტოლვილთა სამინისტრო
ქრუსთაფი, მე-12 მ/რ, ყოფილი მე-15 ბაგა-ბაღის ორსართულიანი შენობის საცხოვრებელ ბინებად გადაკეთების პროექტი.	კონსტრუქციული ნაწილი კიბის უჯრედის აღდგენის კონსტრუქციების განლაგების სქემა	თარიღი : 29.04.2013	საქართველოს ოჯახიერებალი ტერიტორიებიდან იძულებით გადაადგილებულ პირთა განსახლების და ლტოლვილთა სამინისტრო



შპს "ჯორჯიანჰაუსი"
ქაქა: ჰანიდის 17ა,
ქალაქი: თბილისი
ჰქაქანა: საქართველო
საფონსტო პოლდი: 0160



მასალის სპეციფიკაცია

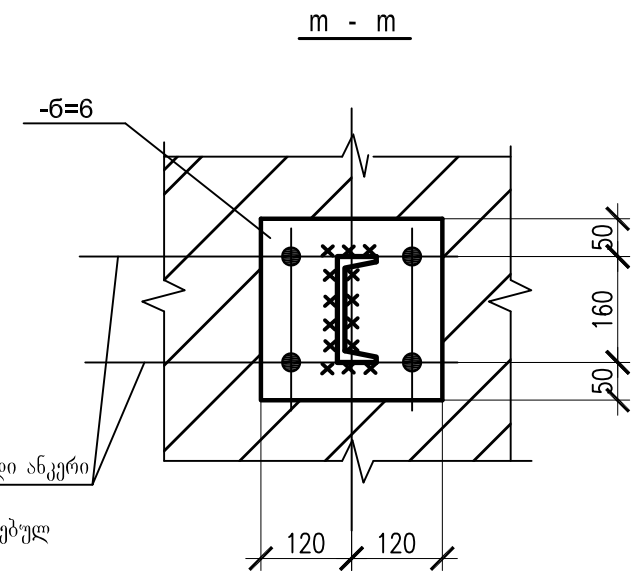
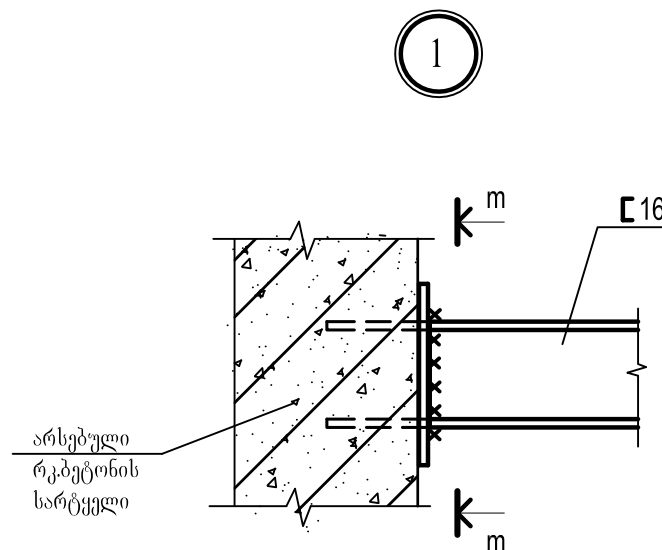
1. კომუნიკაციების გამყვანი
შახტების მოწყობა
თაბაშირუყვითი
-- 39.0 კვ.მ.

ლითონის ტექნიკური
სპეციფიკაცია

ლითონის მარკა	პროფილების აღნიშვნა და ზომა	საერთო მასა, კგ
C235 ГОСТ 27772-88	┌ 16	581.0
	└ 63X3	87.0
	▣ 60X40X2	69.0
	▣ 40X20X1.5	20.0
	▣ 20X20X1.5	48.0
	∅ 16	19.0
	ფურცლები	20.0
დანამატი ნაღვლ ლითონზე, ლკლ-ზე, ნარჩენებზე		65.0
		909.0

ელემენტების უწყისი

მარკა	კვეთი			საყრდენ. ძალები			ლითონის მარკა	შენიშვნები
	ესკიზი	პოზ.	შემადგენლ.	M ტ.მ.	N ტ	Q ტ		
sk-1		1	L 63 x 5	-	-	-	C235	
		2	∅ 16					
d			L 63 x 5	-	-	-	C235	
a			┌ 16	-	-	3.0	C235	
u			┌ 16	-	-	3.0	C235	
m-1		1	▣ 60X40X2	-	-	-	C235	
		2	▣ 40X20X1.5					
		3	▣ 20X20X1.5					



1. პროექტის ნახაზების უწყისი და საერთო მითითებები იხილეთ ფურც. 1.

დამკვეთი:	ნახაზის დსახელაბა	სკ-15	შემსრულებლები:	პროექტის დსახელაბა:
საქართველოს ოჯახიერებალი ტერიტორიებიდან იძულებით გადაადგილებულ პირთა განსახლების და ლტოლვილთა სამინისტრო	კონსტრუქციული ნაწილი		პროექტის ავტორი თ.ძვალდი	 შპს "ჯორჯიანჰაუსი" ქუჩა: ვაჟინის 17ა, ქალაქი: თბილისი კვანა: საქართველო საფოსტო ადრესი: 0160
ქრუსთავი, მე-12 მ/რ, ყოფილი მე-15 ბაგა-ბადის ორსართულიანი შენობის საცხოვრებელ ბინებად გადაკეთების პროექტი.	სახანძრო კიბის კონსტრუქციების განლაგების სქემა		შეამოწმა ლ.ზაბაძე	
	მასშტაბი:		თარიღი:	29.04.2013