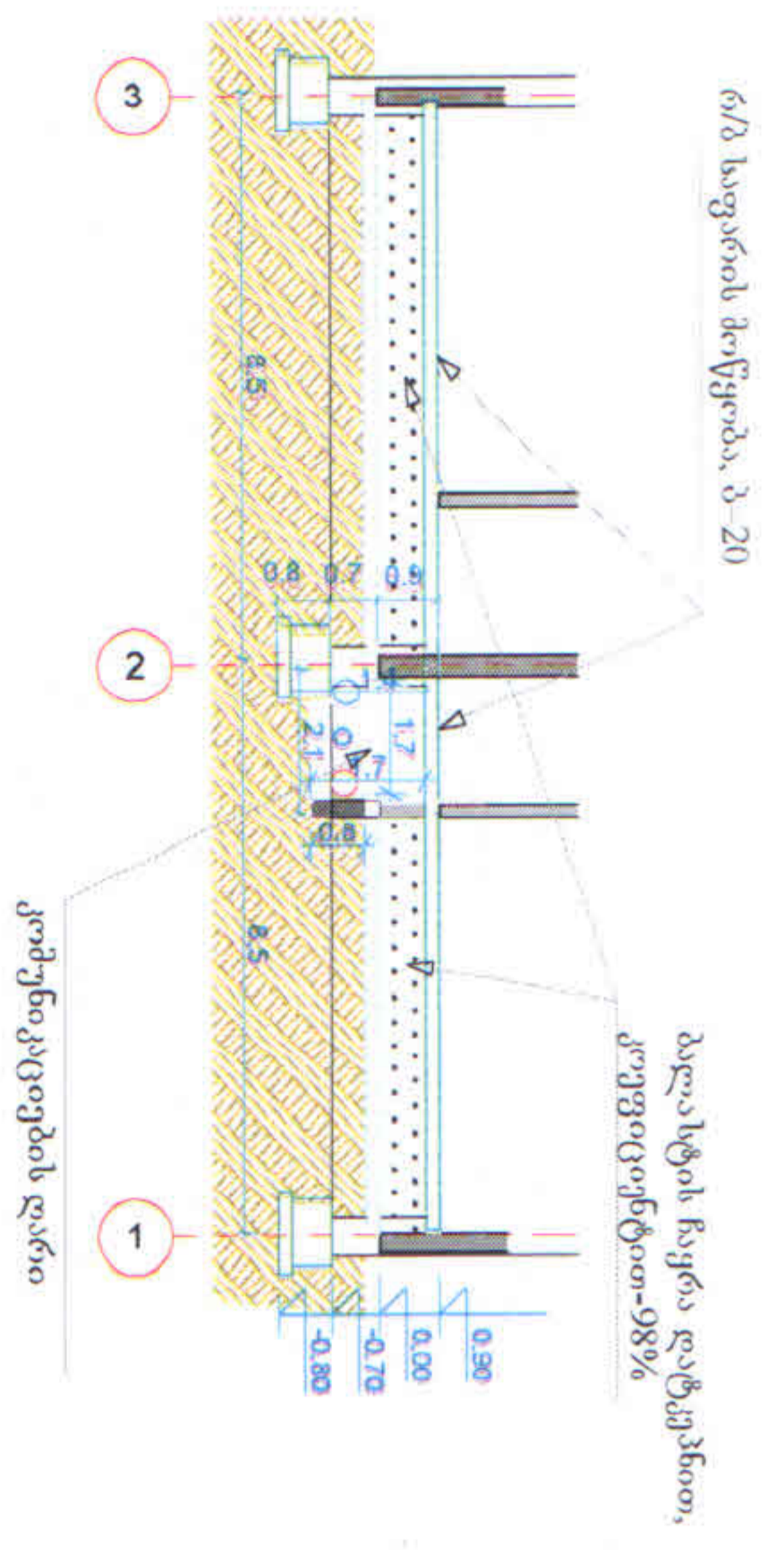


ჰედილი I-I



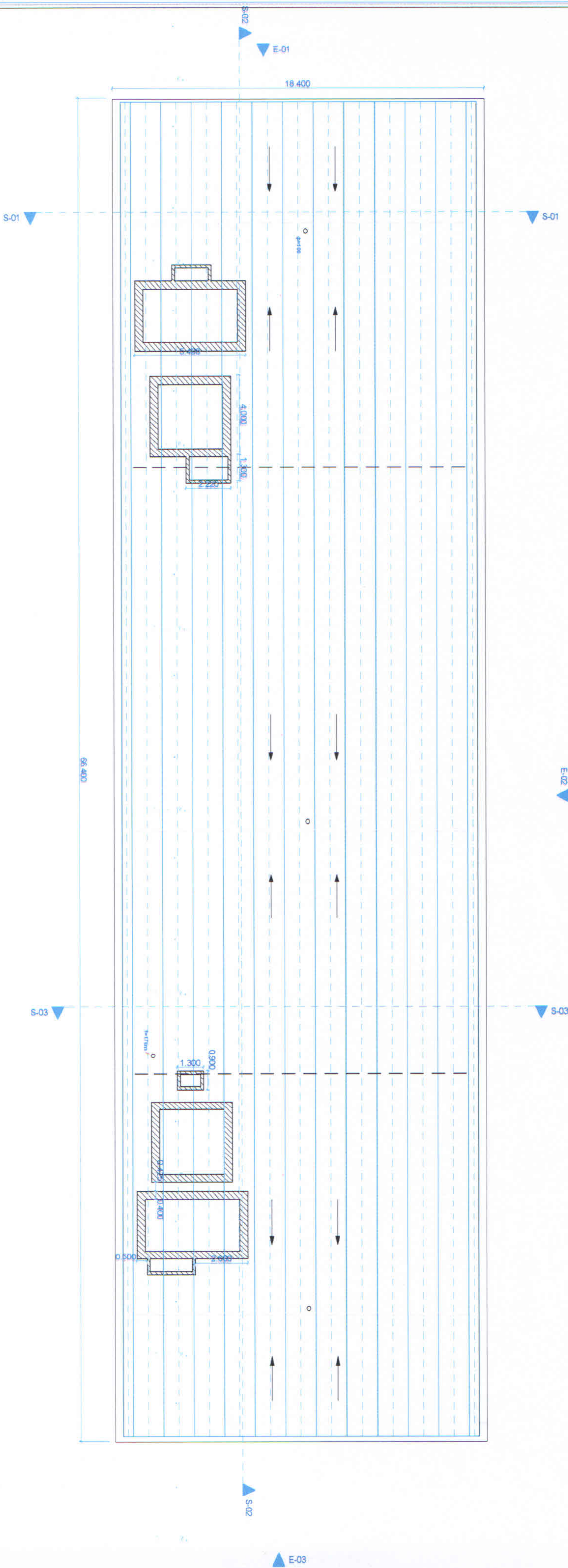
სამუშაო მდებარეობა -0.8, -0.00 დონეზე


ბ/ბ ფილის მოწყობა-2.1X65X0.8=27.3 კვ
 გრუნტის დაბლაკვანობა-2.1X65X0.8=110 კვ
 ბუნებრივი დაბლაკვანობა-1.7X65X0.8=44.2 კვ
 ბუნებრივი დაბლაკვანობა-1.7X65X0.8=44.2 კვ
 ბუნებრივი დაბლაკვანობა -27 კვ

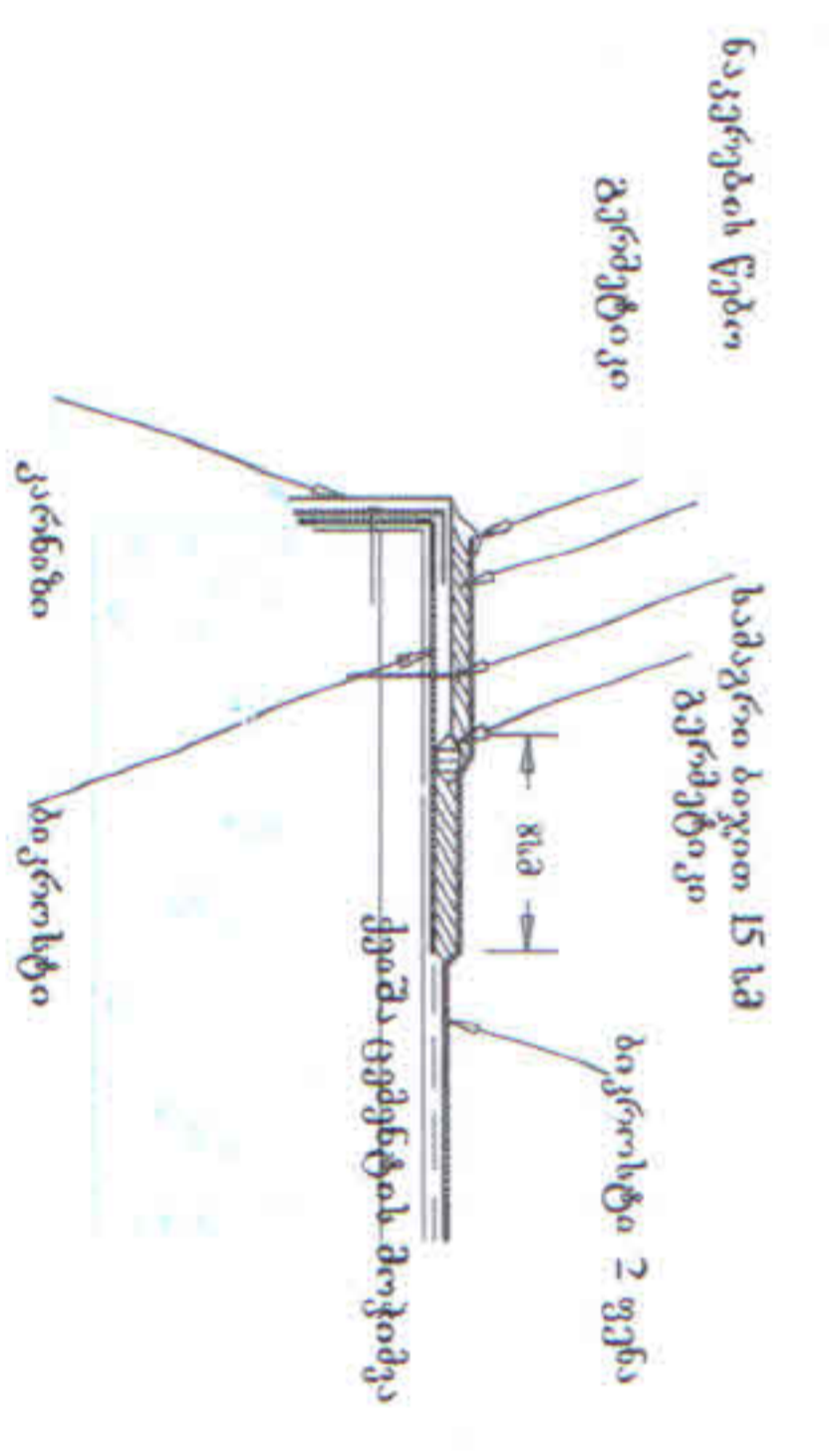
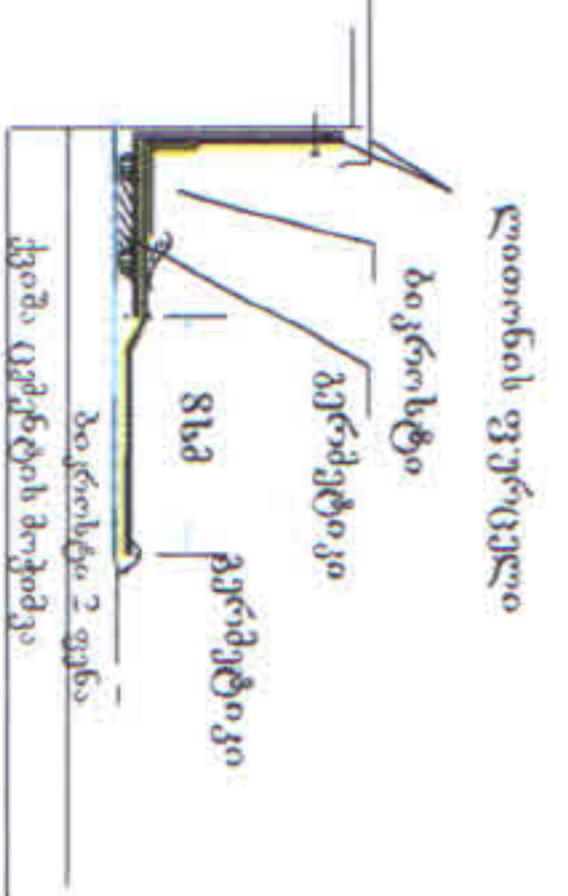
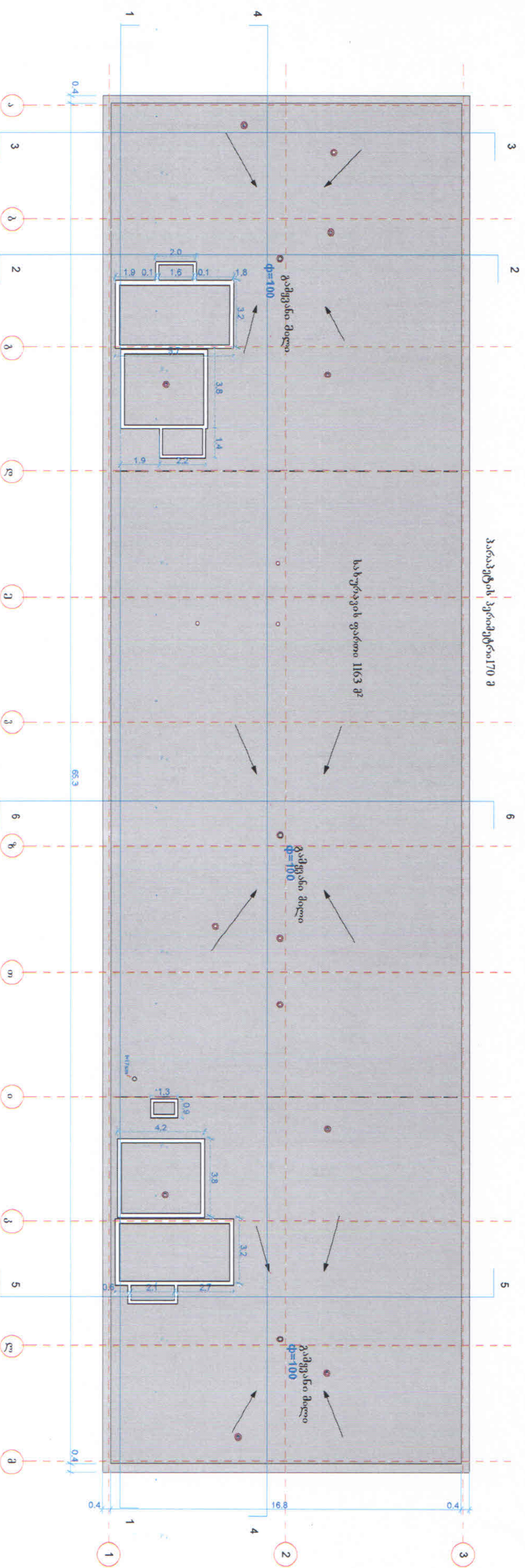
კანალიზაციის პლატფორმის მდელი დ=200 მმ -60 მ
 სახიდადო კანალიზაციის პლატფორმის მდელი დ=200 მმ -50 მ
 წყლის პლატფორმის მდელი დ=50 მმ -50 მ

შენიშვნა		პროექტის სახელწოდება		<p>ქ. თბილისში, ჯიქიას ქ. №5-ში, მდებარე სამსართულიანი შენობის საარქიტექტურო-სარეკონსტრუქციო პროექტი</p> <p>დებულებული პროექტი</p>		<p>შპს "არქიტექტურა-ინჟინერინგი-შპს" ექსპერტიზა</p> <p>ARTBERI</p>													
○	საკვირეო			პროექტის სტატუსი		<table border="1"> <tr> <td>თანამდებარეობა</td> <td>გეგმა</td> <td>ხელმოწერა</td> </tr> <tr> <td>დირექტორი</td> <td>მ. ბერიძე</td> <td></td> </tr> <tr> <td>შეასრულა</td> <td>დ. ბერიძე</td> <td></td> </tr> <tr> <td>შეასრულა</td> <td>მ. ლომიძე</td> <td></td> </tr> </table>		თანამდებარეობა	გეგმა	ხელმოწერა	დირექტორი	მ. ბერიძე		შეასრულა	დ. ბერიძე		შეასრულა	მ. ლომიძე	
თანამდებარეობა	გეგმა	ხელმოწერა																	
დირექტორი	მ. ბერიძე																		
შეასრულა	დ. ბერიძე																		
შეასრულა	მ. ლომიძე																		
●	წველი			არქიტექტურული ნაწილი		<table border="1"> <tr> <td>სტად.</td> <td>ფურც.</td> <td>თარიღი</td> </tr> <tr> <td></td> <td>ა-1-5</td> <td>შენიშვნები</td> </tr> </table>		სტად.	ფურც.	თარიღი		ა-1-5	შენიშვნები						
სტად.	ფურც.	თარიღი																	
	ა-1-5	შენიშვნები																	
●	კანალიზაცია																		

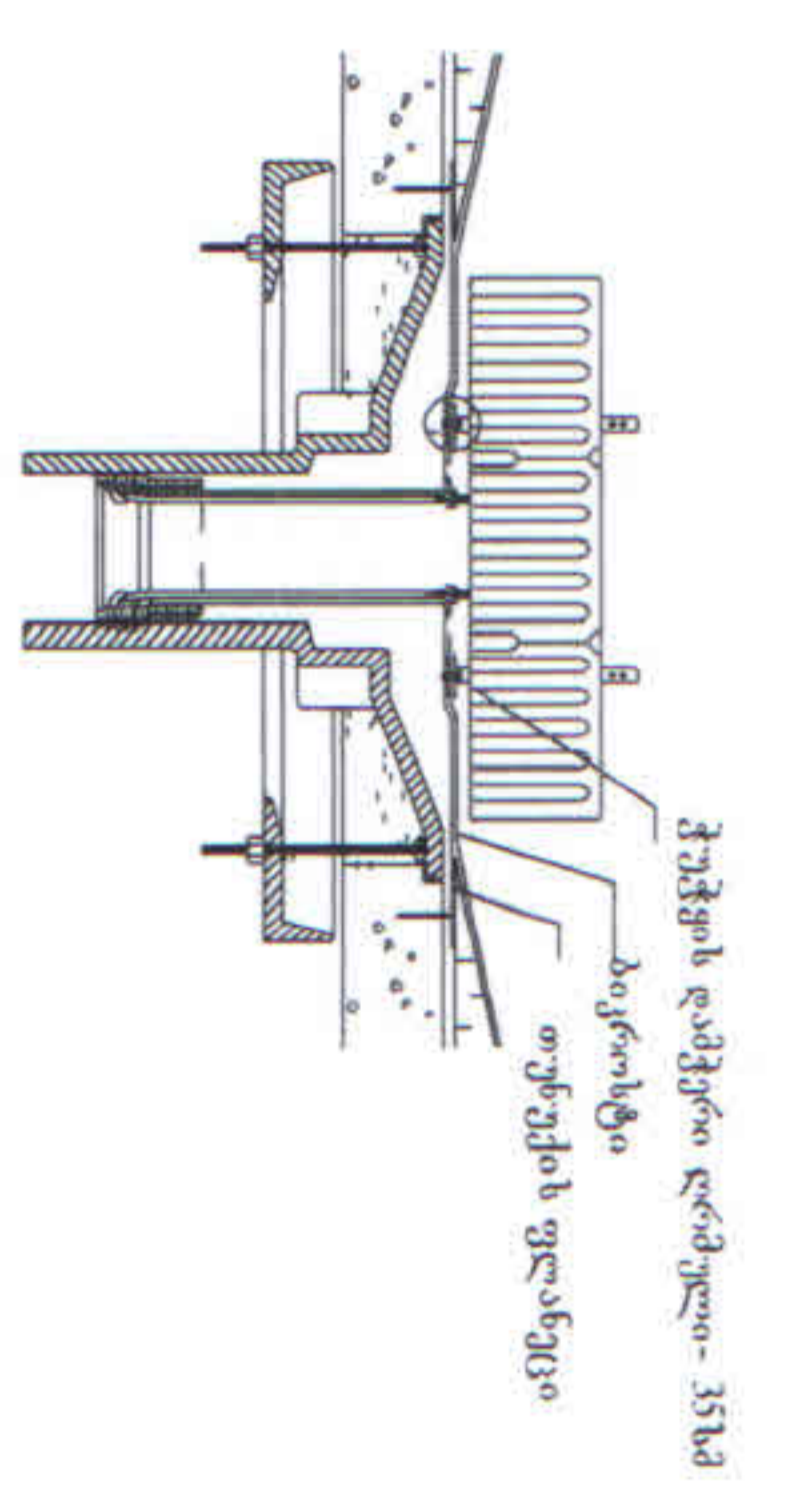
სახურავის გეგმა



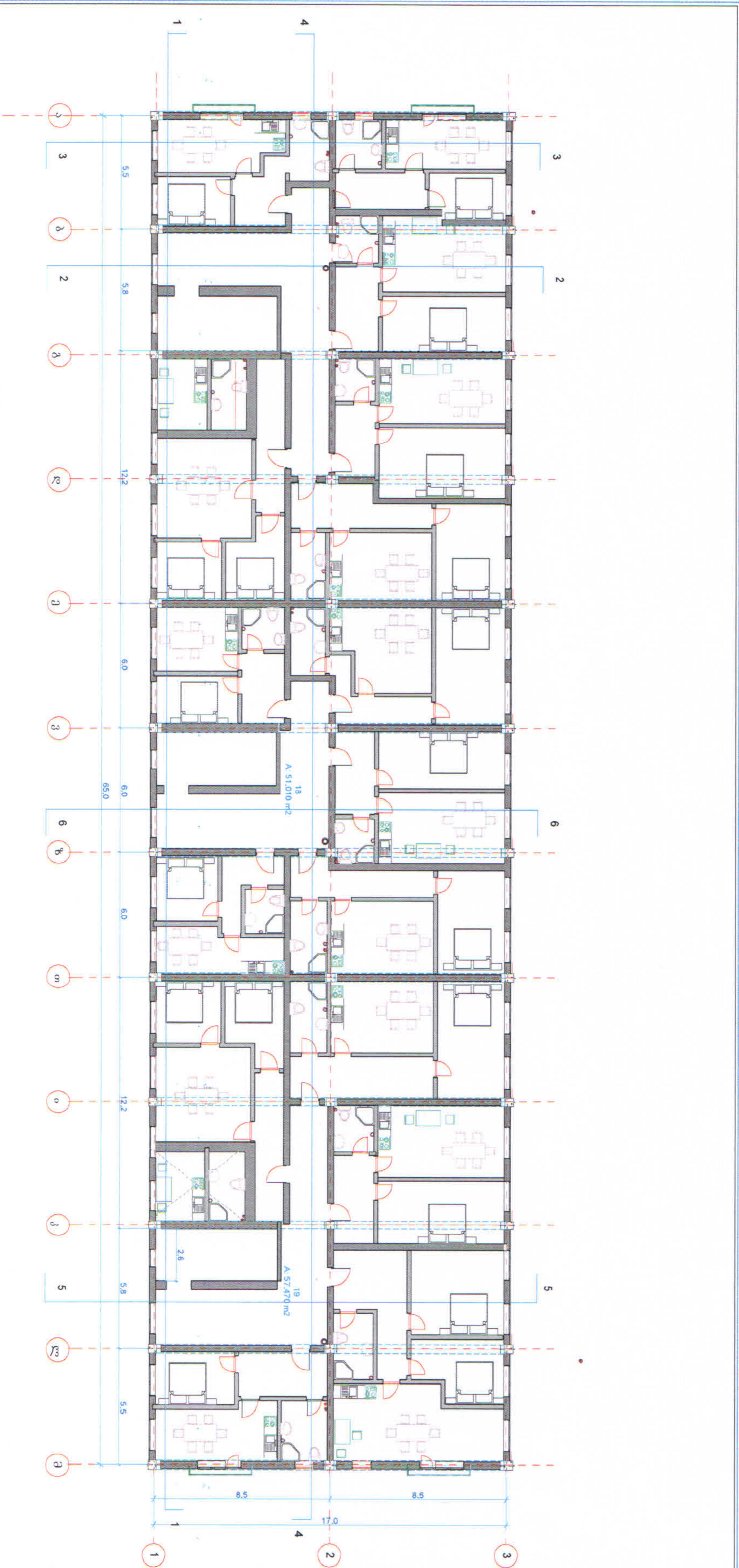
ექსპლიკაცია	შენიშვნა	პროექტის სახელწოდება		 <p>შპს "არტბერტი-ინვესტიციები-ექსპერტიზა"</p>	თანამდებობა	გვარი	ხელმოწერა
		პროექტის სტატუსი	არქიტექტურული ნაწილი		დირექტორი	მ. ბერიძე	
				შეასრულა	დ. ბერიძე		
				შეასრულა	შ. ლომიძე		
					პროექტი ნახა	თარიღი	
				სტად.	ფურც.	ფურცლები	
					აბ-20		



რბილი საფარიდან მიწისქვეშა კუბურებზე



ექსპლ. კაცია	შენიშვნა	პროექტის სახელწოდება	არტბერი	თანამდებობა	გვარი	ხელმოწერა
<ul style="list-style-type: none"> ◦ წლის გაშვანი მილი $\phi=100$ ◦ საუნივერსიტეტო მილი 		ქ. თბილისში, ვაჟიას ქ. №5-ში, მდებარე სამსართულიანი შენობის სარეზბილითა და სამშენებლო-სარემონტო სამუშაოების დასრულების პროექტი	<p>მას "არქიტექტურა-ინჟინერინგ-ექსპერტიზა"</p>	დირექტორი	მ. ბერიძისძე	
		პროექტის სტატუსი		შეასრულა	რ. ბერიძისძე	
		არქიტექტურული ნაწილი		შეასრულა	მ. ლომიძე	
				სახურავის გეგმა, წლის გალაკანის სქემა		თარიღი
				სტად.	ფურც.	ფურცლები
					ა-4	



კომუნალური მოვლის საბუთო მრეკველი

კანალიზაციის პლამბის მილი $d=200$ მმ - $10 \times 12=120$ მ
 სანიტარული კანალიზაციის პლამბის მილი $d=200$ მმ - $3 \times 17=51$ მ
 წყლის პლამბის მილი $d=25$ მმ - $10 \times 12=120$ მ
 წყლის პლამბის მილი $d=20$ მმ - $16 \times 20 \times 3=960$ მ
 კანალიზაციის პლამბის მილი $d=100$ მმ - 160 მ
 კანალიზაციის პლამბის მილი $d=50$ მმ - $16 \times 15 \times 3=720$ მ

ექსპლიკაცია	შენიშვნა	პროექტის სახელწოდება	თანამდებობა	გვარი	ხელმოწერა
<ul style="list-style-type: none"> • საპირი • წყალი • კანალიზაცია • არსებული, დატოვებული კედელი • მოსაწობი კედლები და ტიხრები 		ქ. თბილისში, ჯიქიას ქ. №5-ში, მდებარე სამსართულიანი შენობის სარეაბილიტაციო სამშენებლო-სარეკონსტრუქციო სამუშაოების დასრულების პროექტი	დირექტორი	მ. ბერიძემელი	
		პროექტის სტატუსი	შპს "არქიტექტურა-ინჟინერინგი-ექსპერტი"	შეასრულა	
		არქიტექტურული ნაწილი	არქიტექტი	შ. ლომიძე	კომუნიკაციების გეგმა
			სტად.	ფურც.	თარიღი
			ა-20	ა-20	გუგუნიძე

სახელი	Terrace Door 2 14	Terrace Door 2 14	W Awning 13	W Casement 2 13	W Direct Glazed 13
რაოდენობა	3	3	6	120	9
W x H ზომა	2.100x2.400	2.100x2.400	0.900x0.600	1.500x2.000	0.900x2.500
საერთო ფართი სულ-414 გ²	15.2 m²	15.2 m²	3.3 m²	360 m²	20.3 m²
2D სიმბოლო					
3D ხედი					

სახელი	D1 13	D1 13 Sidelight	D1 Entrance 13	D1 Metal 13
რაოდენობა	156	3	48	3
W x H ზომა	0.800x2.100	1.200x2.100	0.900x2.100	1.200x2.100
საერთო ფართი-360.5+7,6 გ²	262.1 m²	7.6 m²	90.8 m²	7.6 m²
3D ხედი				

შენიშვნა

პროექტის სახელწოდება

ქ. თბილისში, ჯიქიას ქ. №5-ში, მდებარე სამსართულიანი შენობის სარეაბილიტაციო სამშენებლო-სარეკონსტრუქციულ სამუშაოების დეტალური პროექტი

პროექტის სტატუსი

არქიტექტურული ნაწილი



შპს "არქიტექტურა-ინჟინერინგი-ექსპერტიზა"

თანამდებობა

გვარი

ხელმოწერა

დირექტორი

მ. ბერიძისძე

შეასრულა

დ. ბერიძისძე

კარ-ფანჯარების საქონელი

სტად.

ფურც.

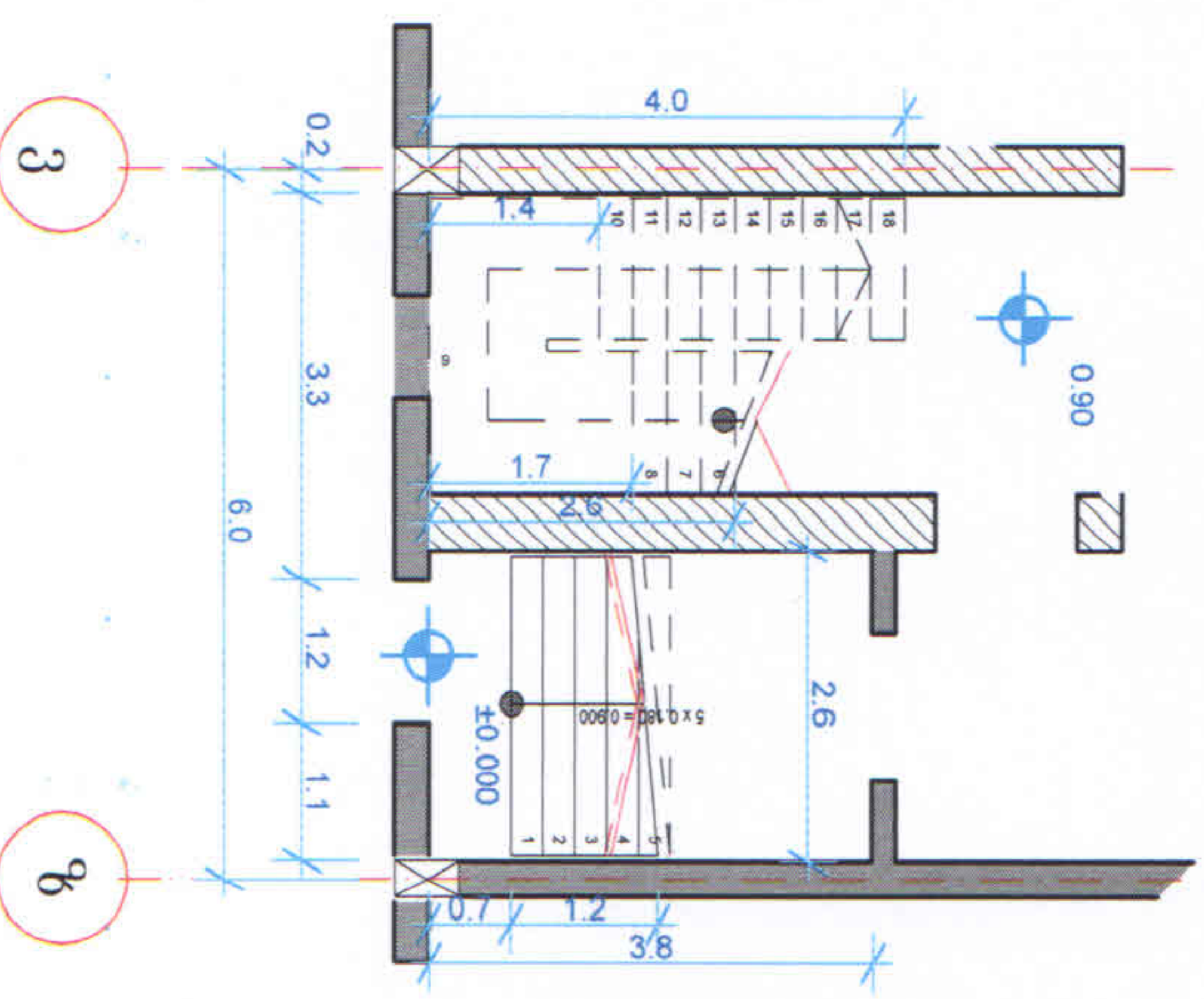
თარიღი

მ.3

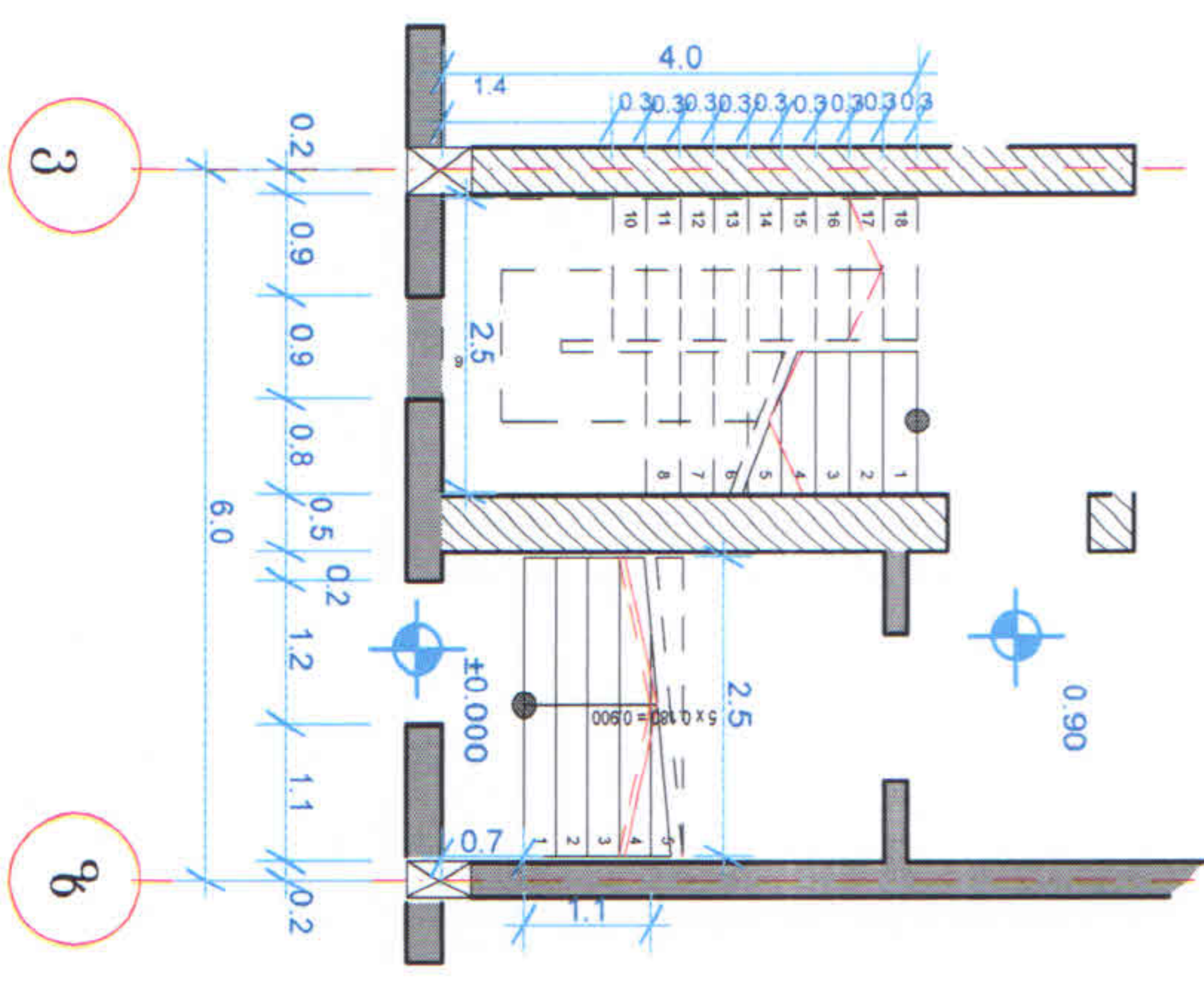
ა.9

ფურცლები

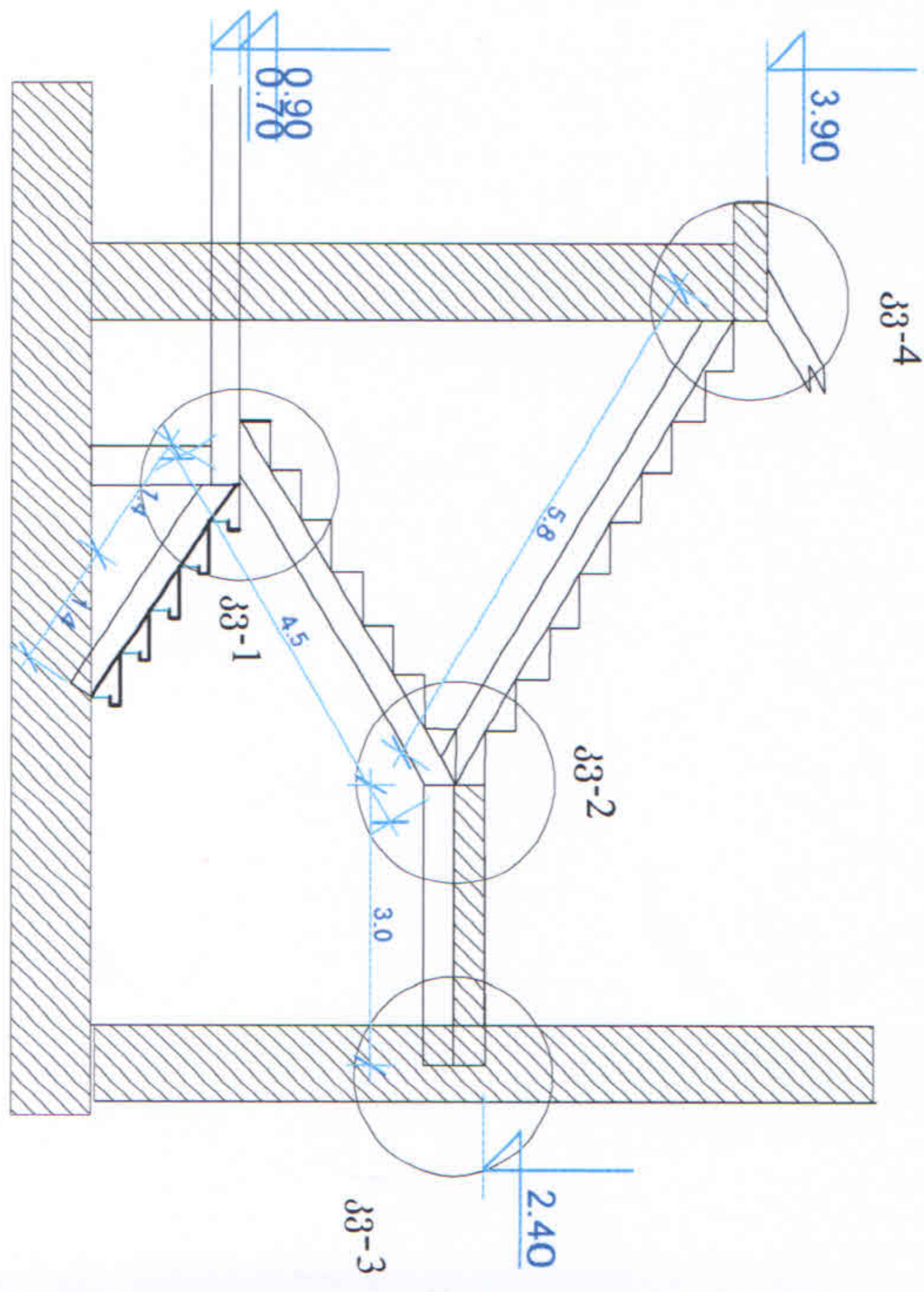
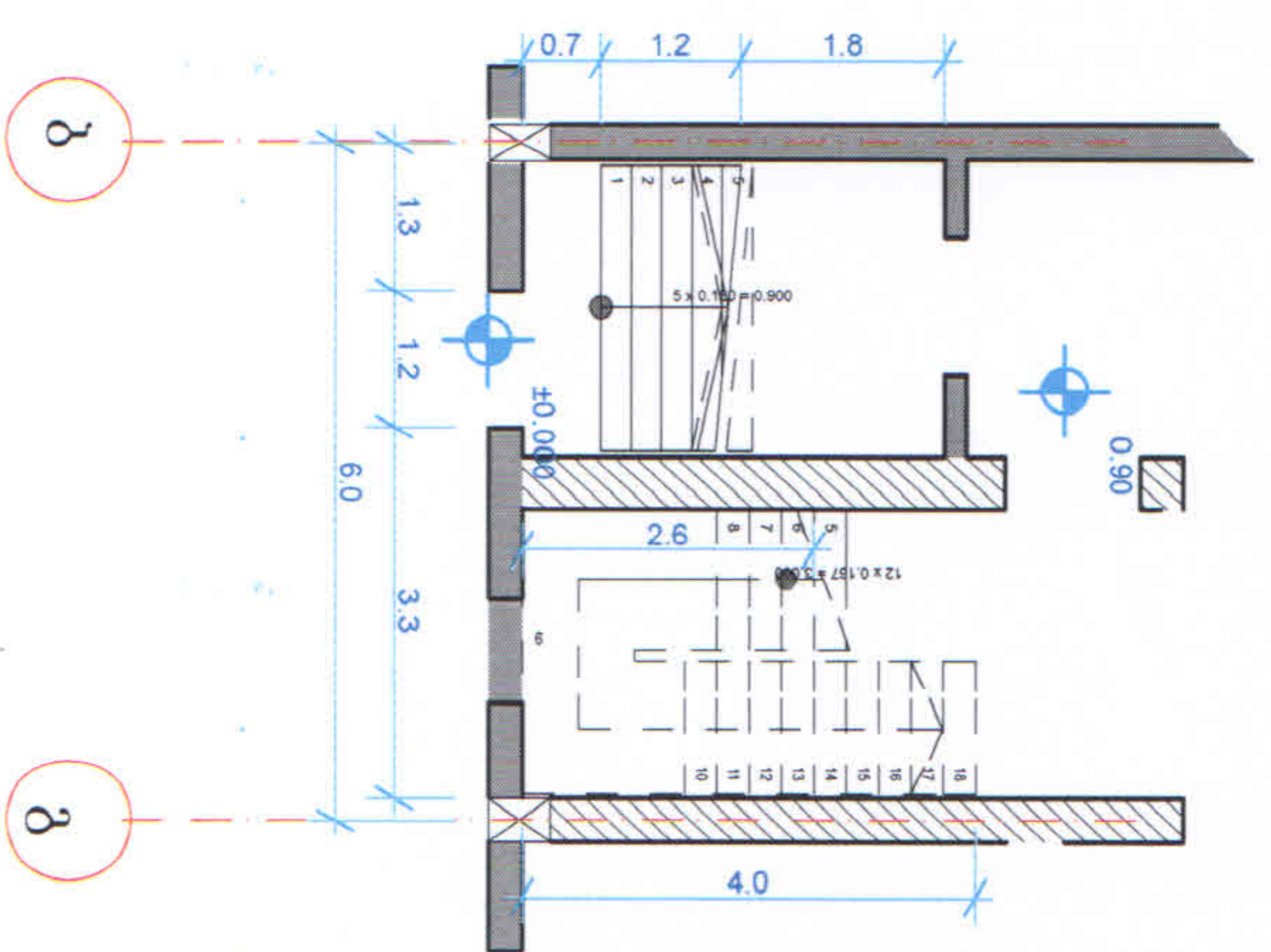
გვერდი 0.00-3.90 დონეზე



გვერდი 3.90 - 10.80 დონეზე



გვერდი 0.00-3.90 დონეზე



პოზიცია	აღნიშვნა	დაახლოებული	რაოდენობა	სულ
	C 255	№16 L=5800	12X5.8=82	1164
	C 255	№16 L=4600	2X4.6=9.2	131
	C 255	№16 L=6200	6X6.2=37.2	528.3
	C 255	№18 L=2800	2X2.8=5.6	92
	C 255	№140X10 L=1500	3X1.5=4.5	97
	დაიჭრას ადგილებზე	Φ10AIII L=4930	280 გ	175
	ანაკრები საფეხურები	ბეტონი B-22.5		3 მ ³
	ანაკრები საფეხურები	1200X300X170	58	
	ანაკრები საფეხურები	2500X300X170	15	

2015, მ

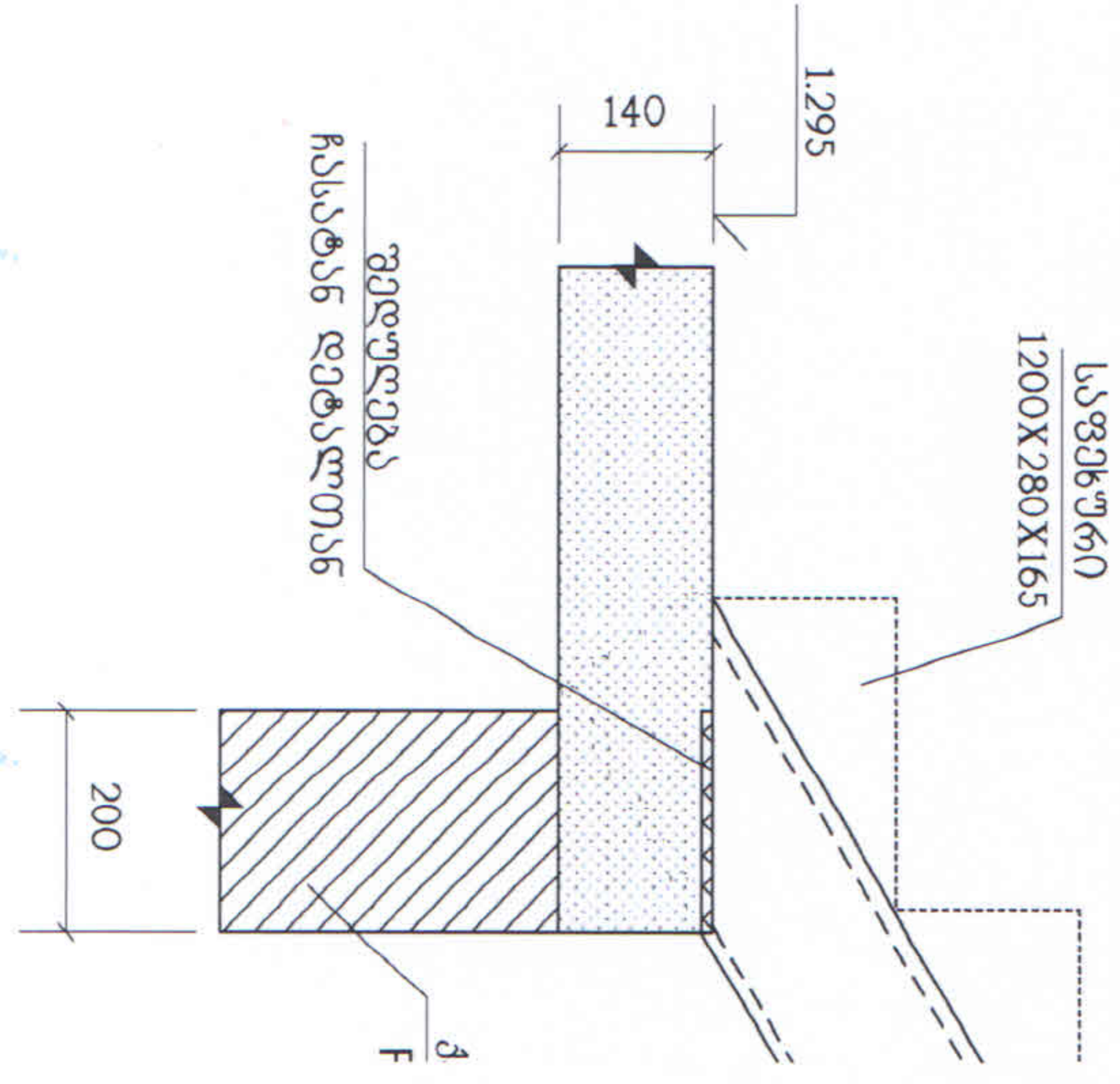


არტბერი
ARTBERI
შპს "არქიტექტურა-ინჟინერინგ-კონსტრუქცია"

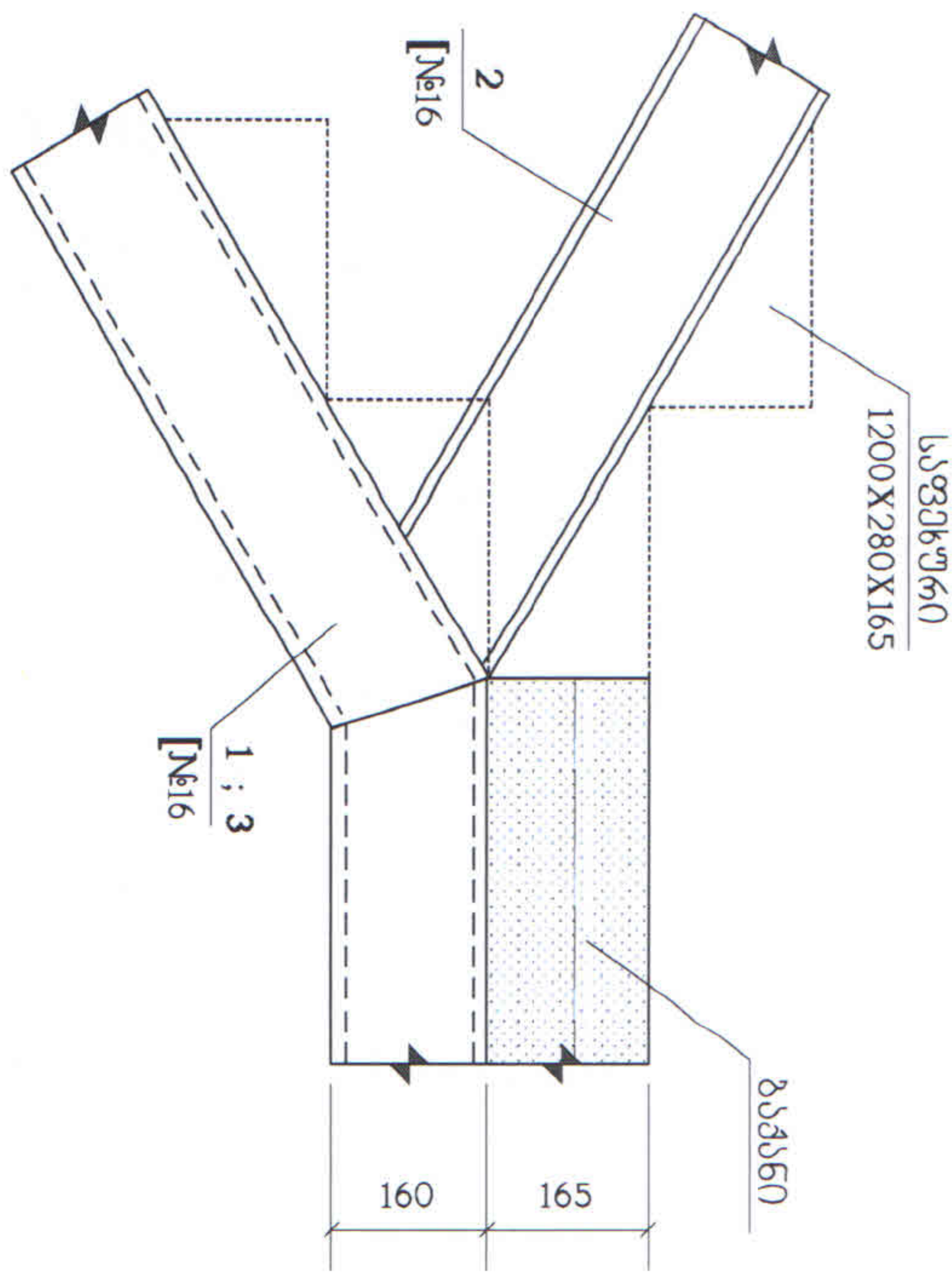
თანამდებობა	გვარი	სული	ხელმოწერა
დირექტორი	მ. ბერიძე		
შეასრულა	დ. ბერიძე		
სტად.	ფურც.	თარიღი	
მ.პ.	ა-15	ფურცლები	

კობის საექსპედიციო

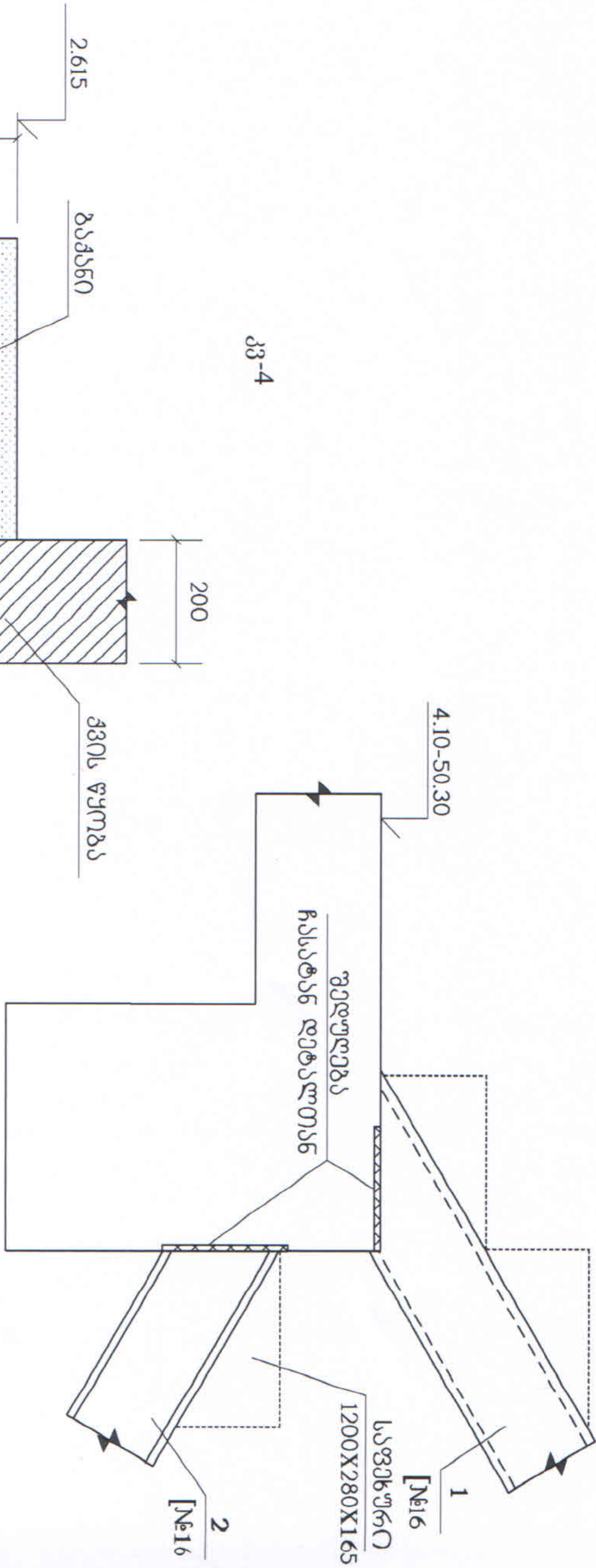
კვ-1



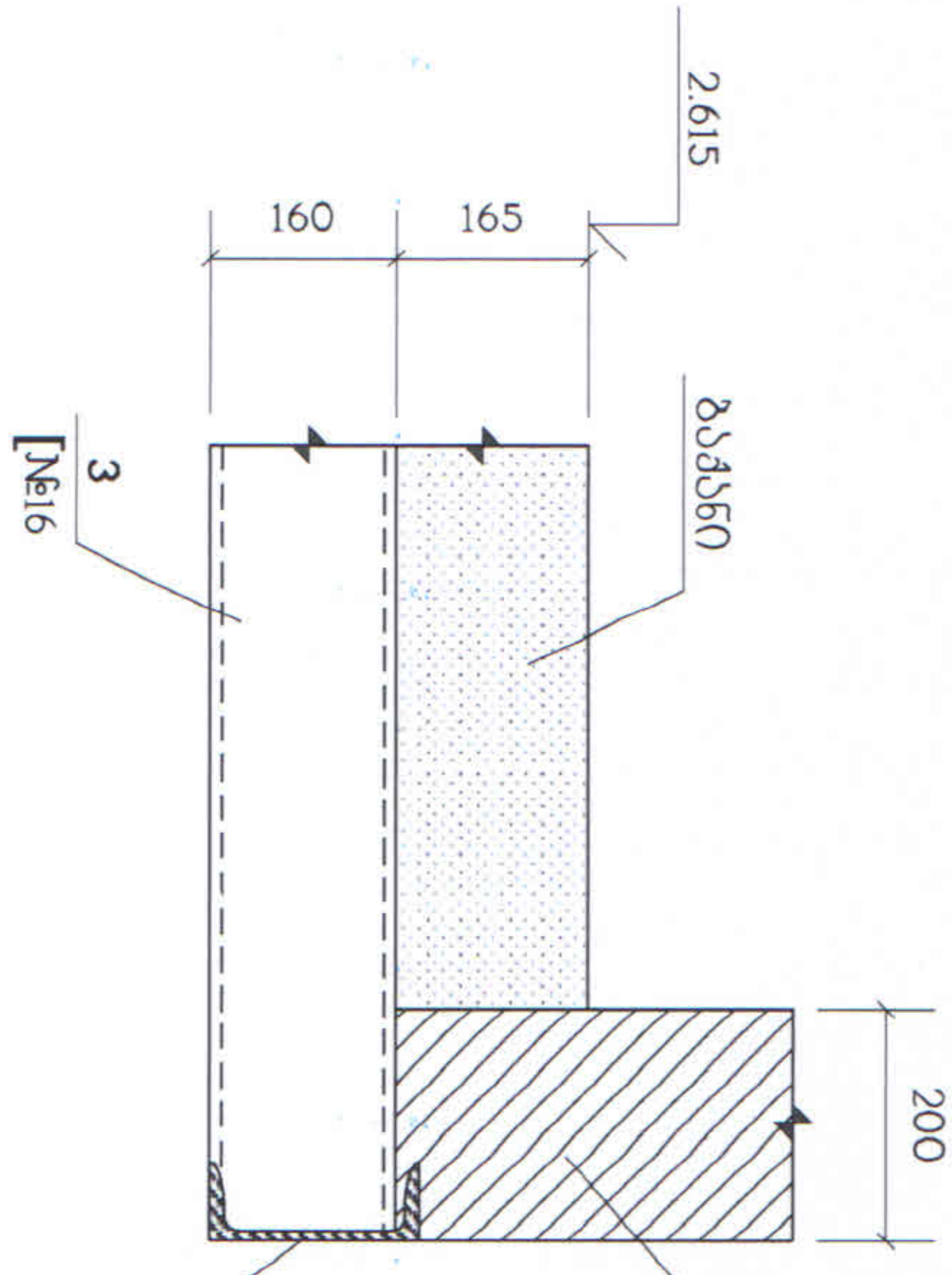
კვ-2



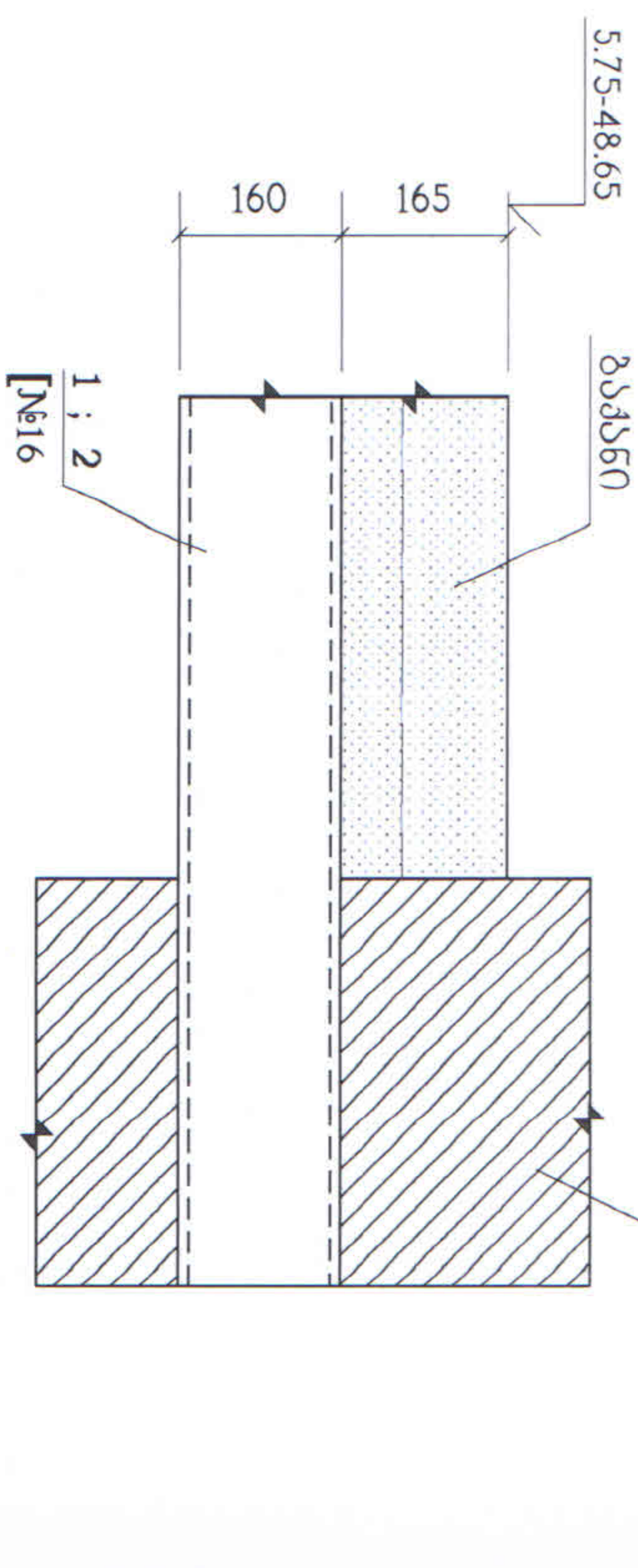
კვ-4

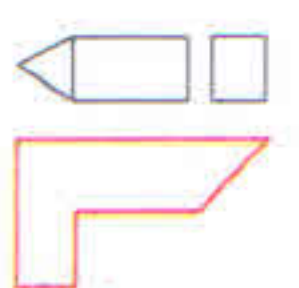


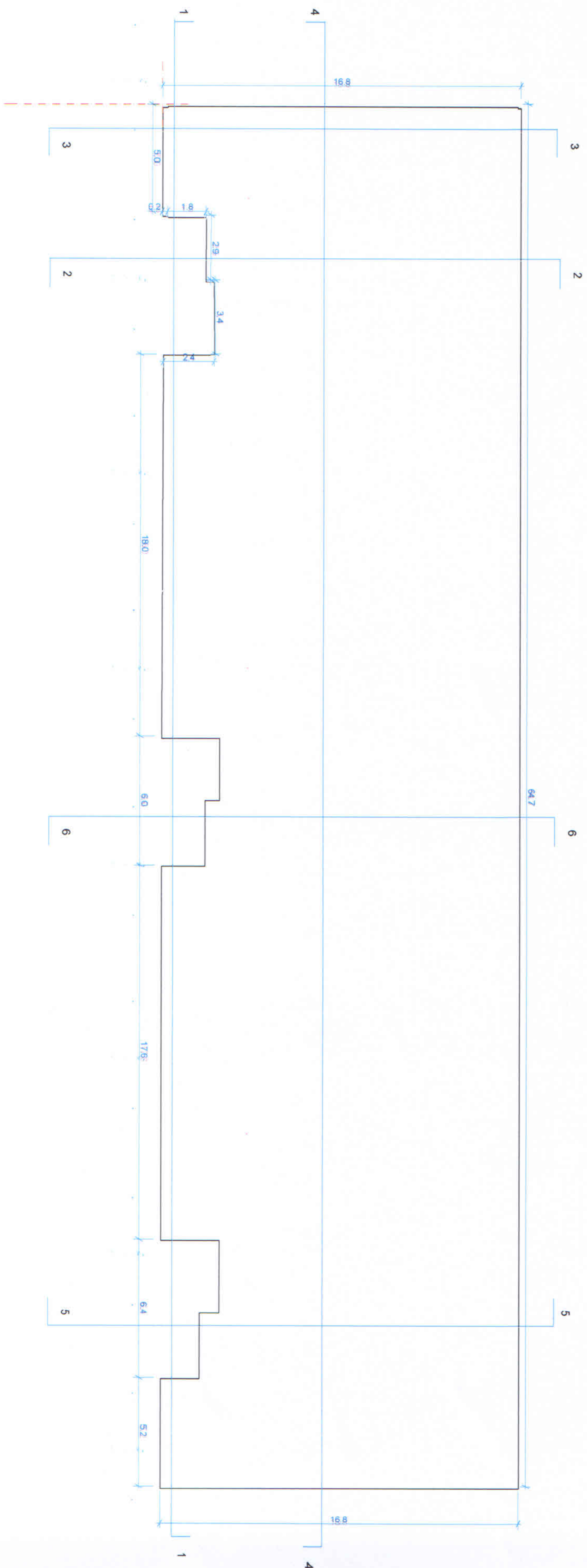
კვ-4



კვ-3



 <p>შპს "არტბერი" ინჟინერული-პროექტირების კომპანია</p>					
თანამდებობა	გვარი	ხელმოწერა			
დირექტორი	მ. ბერიძე				
შესრულა	დ. ბერიძე				
კაბის მოწყობის კვანძები					
სტად.	ფურც.	თარიღი			
მ.ვ	ქ-16	ფურცლები			



შენიშვნები:

1. -რ/მ ფილა 0.75-0.90 მ ნიშნულზე

ფართობი - 1045 კვ²

ბეტონის ბ-20 მოცულობა-157 კვ³

არმატურა $\phi=12$ A-III, 1045X20 მ-20 900 მX 0.89-18601 მ³

2. -რ/მ გადახურვის ფილა არსებული სალიფტე მანქანებისათვის

ფართობი - 20X6=120 კვ²

ბეტონის ბ-20 მოცულობა-24 კვ³

არმატურა $\phi=12$ A-III, 120X40 მ-4800 მX 0.89-4300 მ³

ექსპლიკაცია	პროექტის სახელწოდება	ქ. თბილისში, ვიქიას ქ. №5-ში, მდებარე სამსართულიანი შენობის სარეაბილიტაციო სამშენებლო-სარემონტო სამუშაოების დეტალური პროექტი	შპს "არქიტექტურა-ინჟინერინგ-ექსპერტი"	თანამდებობა	გვანია	ხელმოწერა
		პროექტის სტატუსი	არქიტექტორი	დირექტორი	მ. ბერიძისფილი	
		არქიტექტურული ნაწილი		შეასრულა	დ. ბერიძისფილი	
				შეასრულა	მ. ლომიძე	
				რ/მ ფილის მოწოდება	0.75-0.90 მ ნიშნულზე და სალიფტე მანქანებისათვის	
				მასშტაბი		თარიღი
				სტად.	ფურც. 4	ფურცლები
				არქიტექტურული ნაწილი	არ-5	