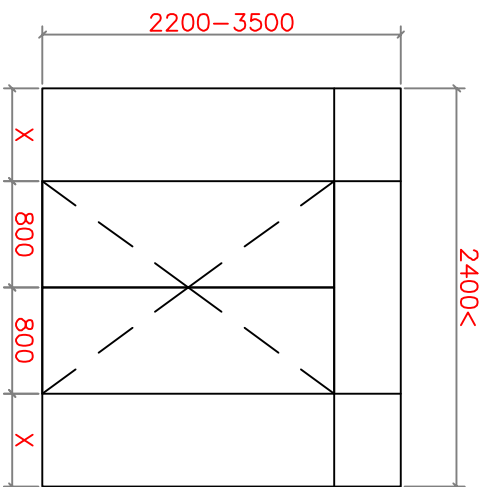
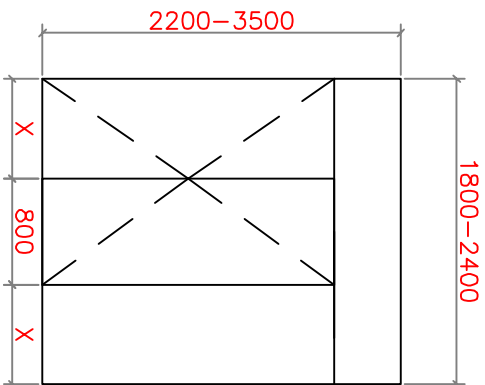
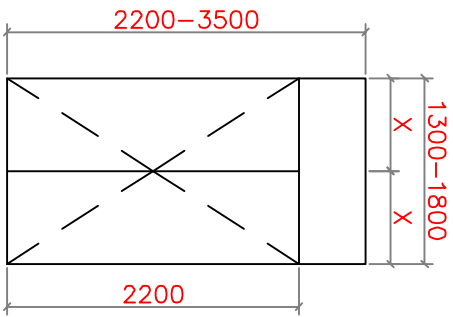
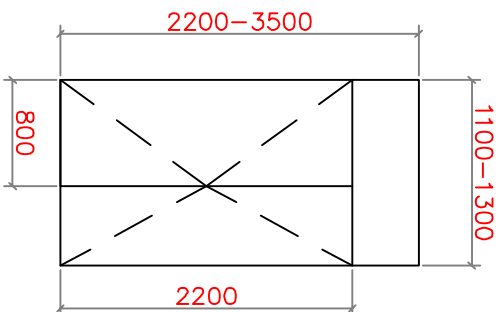
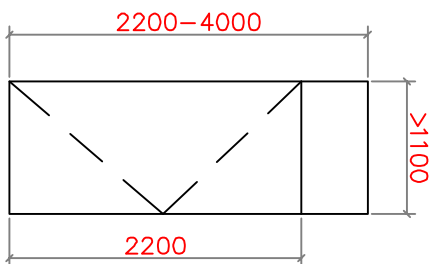
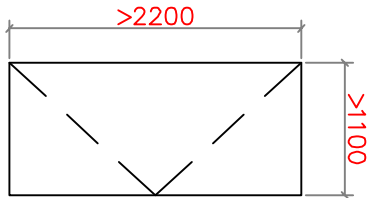


რეცხვა



საბუნებისმეტყველო და სპეციფიკაციის  
05 შრატის შემუშავების განყოფილება  
საბუნების

მ. ალექსიძის ქ. მგობა-ნაგებობა №1, II სართული  
თბილისი საქართველო 0193  
ტ: (+995 32) 2 200 220; 2 200 233; [www.esida.ge](http://www.esida.ge)



შენიშვნა:  
სპეციფიკაციაში აღნიშნული კაბის და  
0.5მ აღწერის კაბის მოცა მიტოვების  
თავადადანი 40მ სიმაღლეადას  
დასადას და სასადას კაბის  
მიტოვების დასადას დასადას  
დასადას დასადას დასადას  
შენიშვნა დასადას კაბის დასადას  
მიტოვების დასადას დასადას