



საგანმანათლებლო და სამეცნიერო
ინფრასტრუქტურის განვითარების სააგენტო

ბარე სან. კვანძის ტიპიური
პროექტი



საგანმანათლებლო და სამეცნიერო
ინფრასტრუქტურის განვითარების სააგენტო

ბარე სან. კვანძის ტიპიური
პროექტი

ტექნიკური დოკუმენტაცია /პროექტი/

დამკვეთი:

საქართველოს განათლებისა და მეცნიერების სამინისტრო

შეასრულა:

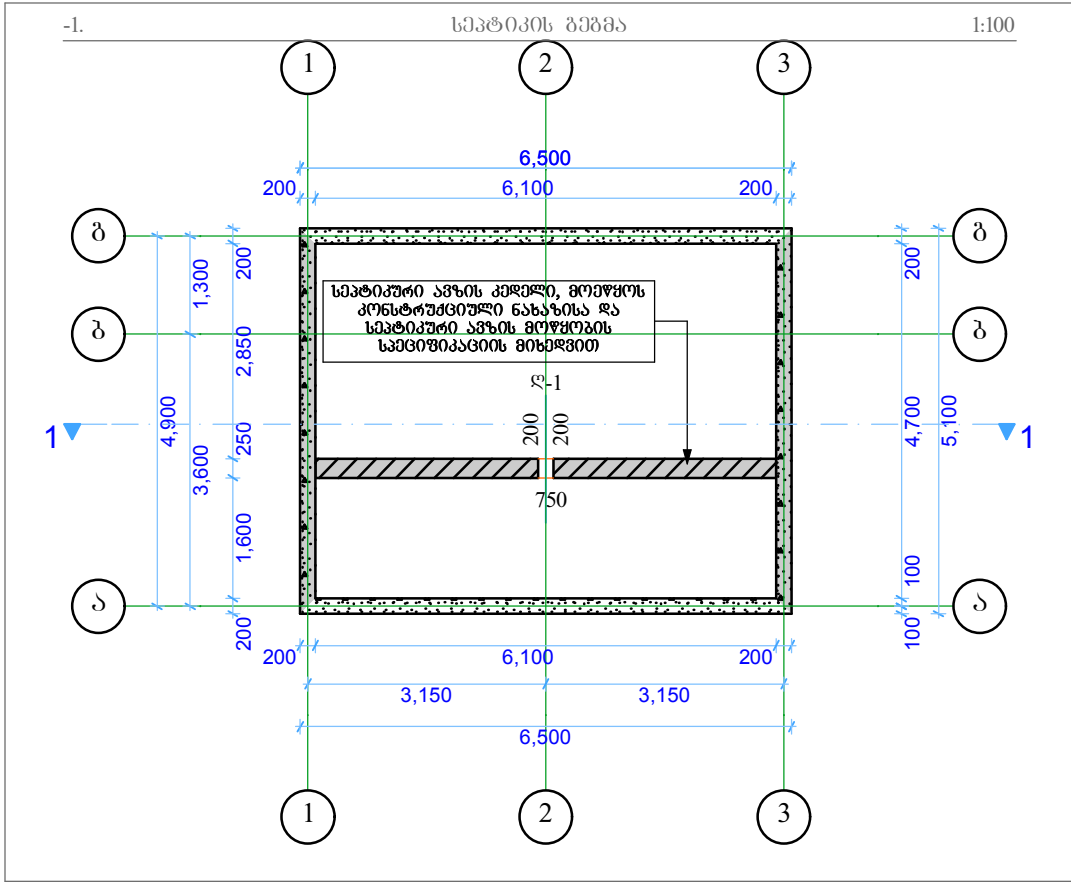
ეკატერინე სუთიძე

ნახაზების სია	
ნომერაცია	დასახელება
1	თავფურცელი
2	ნახაზების სია, განმარტებითი ბარათი, სექტიკის გეგმა
3	მიწისპირა სართული, სახურავის გეგმა, ტექნოლოგია
4	ჭრილი, ფასაღები, კარ-ფანჯრის სპეციფიკაცია
5	თავფურცელი
6	განმარტებითი ბარათი, ძვანის გეგმა
7	საპირკველის და სექტიკის კედლის გეგმა, იატაკის არმირება, ჭრილი 1-1
8	ჭრილი 1-1, კვეთი -0.10, კვეთი 2-2
9	არმატურის სპეციფიკაცია
10	ბანაბანების გეგმა, ბანიში ჭრილი
11	წყლის ავზის საღებამი კონსტრუქცია

განმარტებითი ბარათი


შენიშვნის მხედველობა განხორციელდეს დამკვეთთან წინასწარ შეთანხმებულ ადგილზე, შენობის ბარე კედლები მოეწყოს თიხის აგურით. შიდა ტიხრები მოეწყოს წვრილი საკედლე ბლოკით, ბ ღერძზე, 2.40 ნიშნულზე მოთავსებულია ხის მაშენლავი (160X100). მაშენლავზე მოეწყობა ნიჟნევი (80X50) 8%-იანი დახრით. როგორცეც დამაბრძემა გოფირებული მოთუთიებული თუნუქის ფენილის გაღახურვა.

1-3 და 3-1 ღერძებს შორის მდებარე ფასაღზე, დახრის შედეგად დარჩენილი სივრცეში შეიძეს ხით, როგორცეც დავარული იძნება თუნუქის ფურცლით. ბარე ფასაღზე გამოსული სახურავის ხის ნიჟნევი შეიშუთეს 20 მმ სისქის ხის ლამფებით. შიდა კედლების ღეხვა მოხდეს ცემენტის სხნარით და ღეხვა ჯეთოვანი საღებავით.




დასახელება

ბარე სან. კვანძის ტიპიური პროექტი

სსიპ  **საგანმანათლებლო და სამეცნიერო ინფრასტრუქტურის განვითარების სააგენტო**

მ. ალექსიძის 1. შენობა-ნაგებობა №1. II სართული
თბილისი საქართველო 2600
ტ.: (+995 32) 2 200 220; 2 200 233; www.esida.ge

შენიშვნა:

სსიპ  **საგანმანათლებლო და სამეცნიერო ინფრასტრუქტურის განვითარების სააგენტო**

მ. ალექსიძის 1. შენობა-ნაგებობა №1. II სართული
თბილისი საქართველო 2600
ტ.: (+995 32) 2 200 220; 2 200 233; www.esida.ge

ნახაზის დასახელება

სექტიკის გეგმა, ნახაზების სია

ნახაზის სტატუსი

ტიქნიკური დოკუმენტაცია /პროექტი/

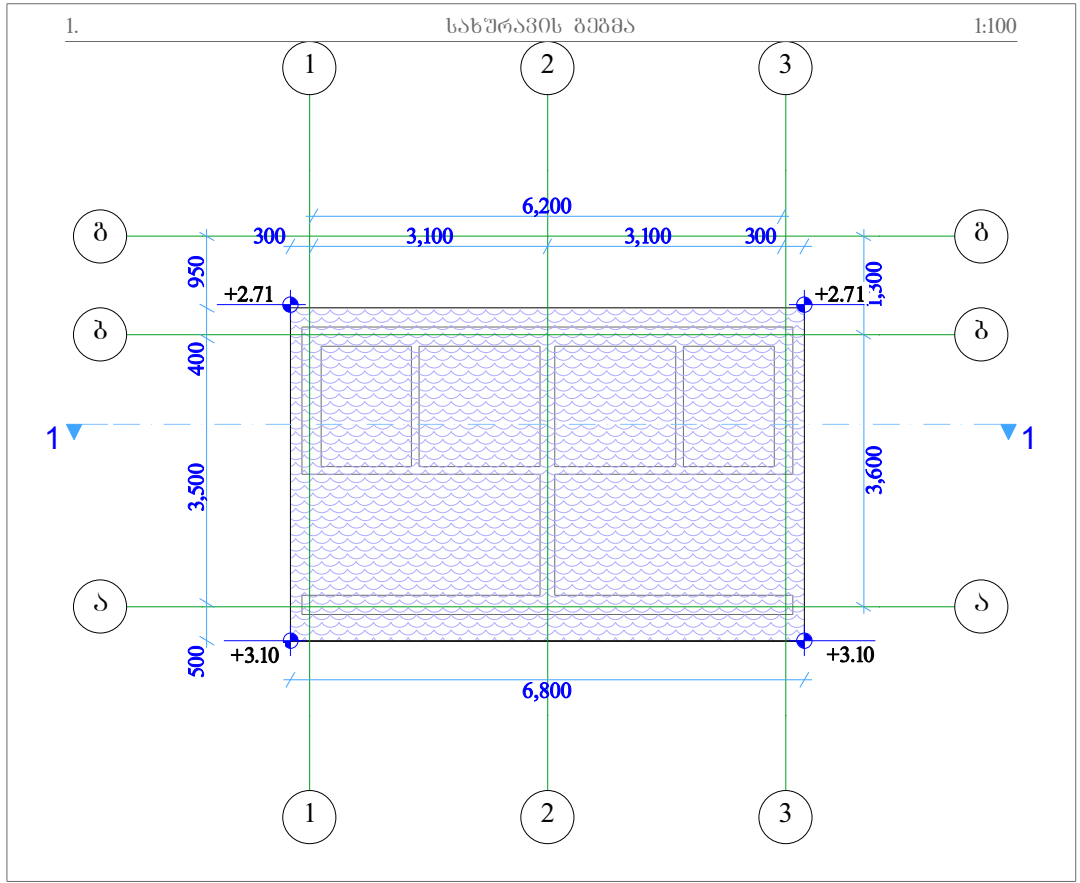
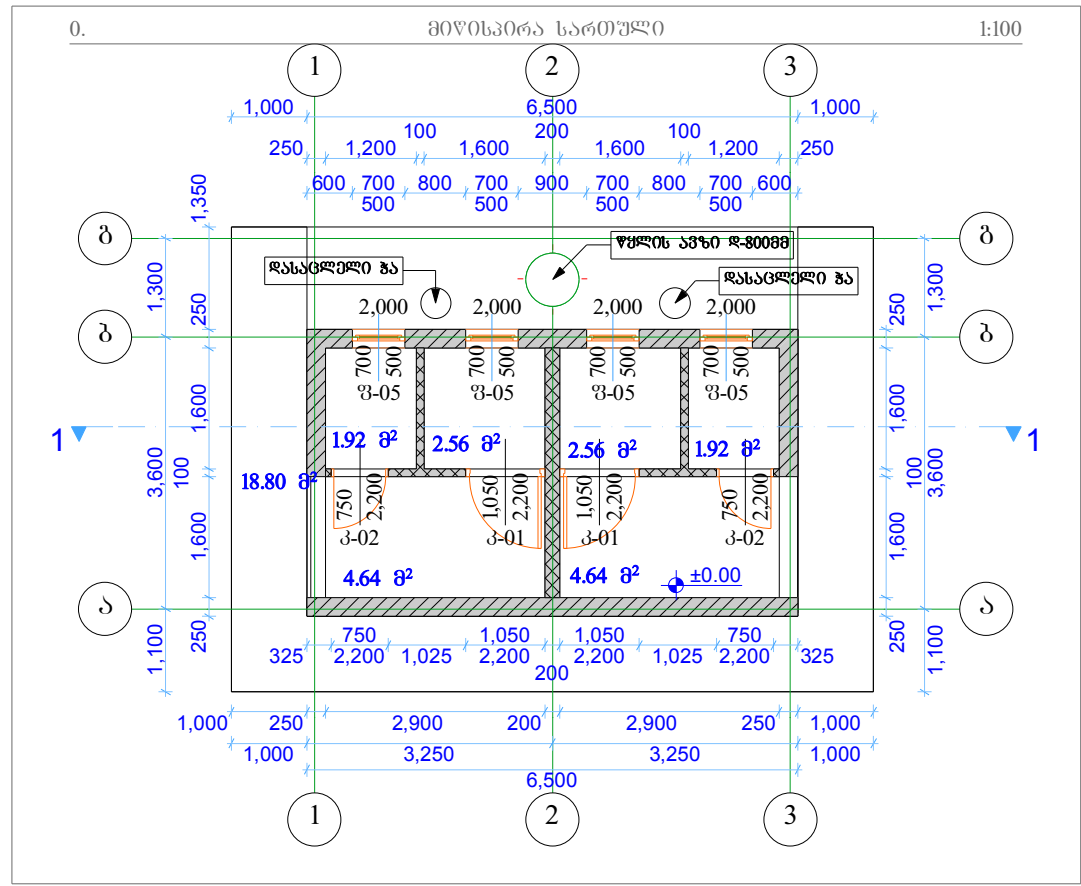
პრ. მთ. არქიტექტორი **ზურაბ ნიკოლაიშვილი**
პრ. არქიტორი **ეკატერინე სუთიკე**
შეასრულა **ეკატერინე სუთიკე**
შეამოწმა **ზურაბ ნიკოლაიშვილი**

მასშტაბი

1:100, 1:1

ფურც. № **2** სტატუსი რევიზია

ფურც. № **2** სტატუსი რევიზია



ტიქნოლოგია			
ღასახელეუბა	რაოდენობა	ზელხედი	აქსონომეტრია
ინკლუზივის უნიტ	2		
კუთხის ნიშარა	2		
ნიშარა	2		
თუჩქული ჯაგი	2		
წყ. ავჯი 500ლ	1		

ღასახელეუბა

ბარე სან. კვანძის ტიპიური პროექტი

სსიპ **საგანმანათლებლო და სამეცნიერო ინფრასტრუქტურის განვითარების სააგენტო**

მ. აღმოსიძის 1. შენობა-ნაგებობა №1. II სართული
თბილისი საქართველო 2600
ტ.: (+995 32) 2 200 220; 2 200 233; www.esida.ge

შენიშვნა:

სსიპ **საგანმანათლებლო და სამეცნიერო ინფრასტრუქტურის განვითარების სააგენტო**

მ. აღმოსიძის 1. შენობა-ნაგებობა №1. II სართული
თბილისი საქართველო 2600
ტ.: (+995 32) 2 200 220; 2 200 233; www.esida.ge

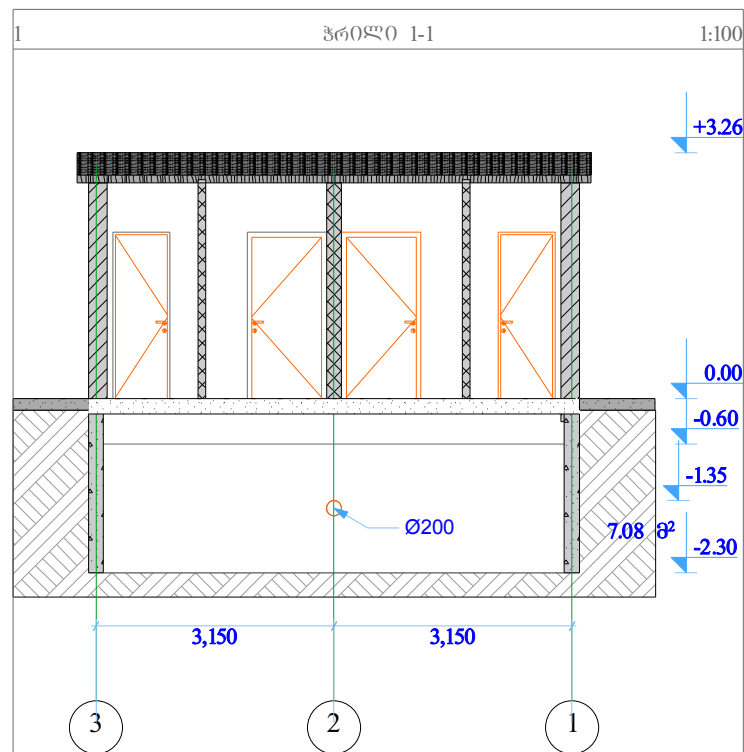
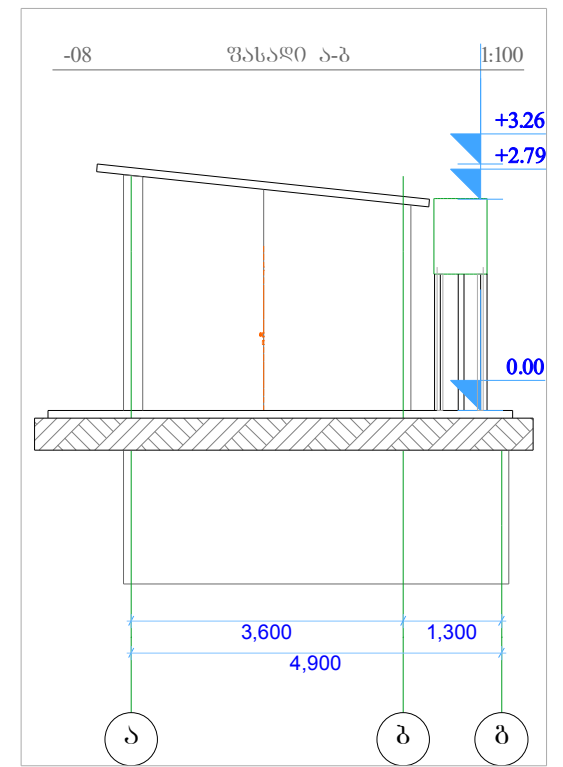
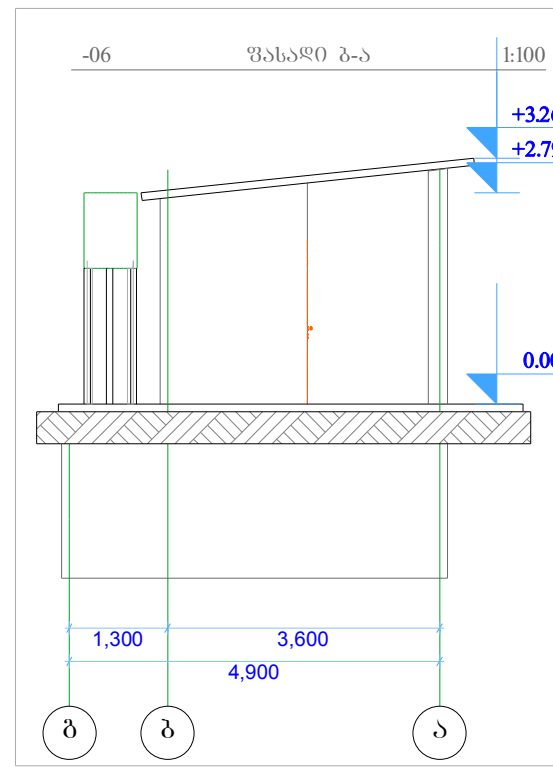
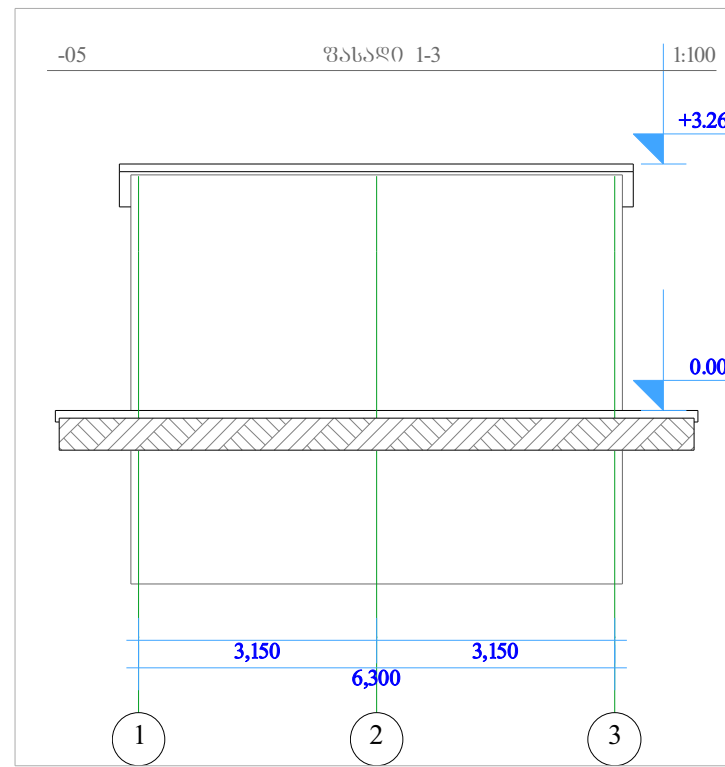
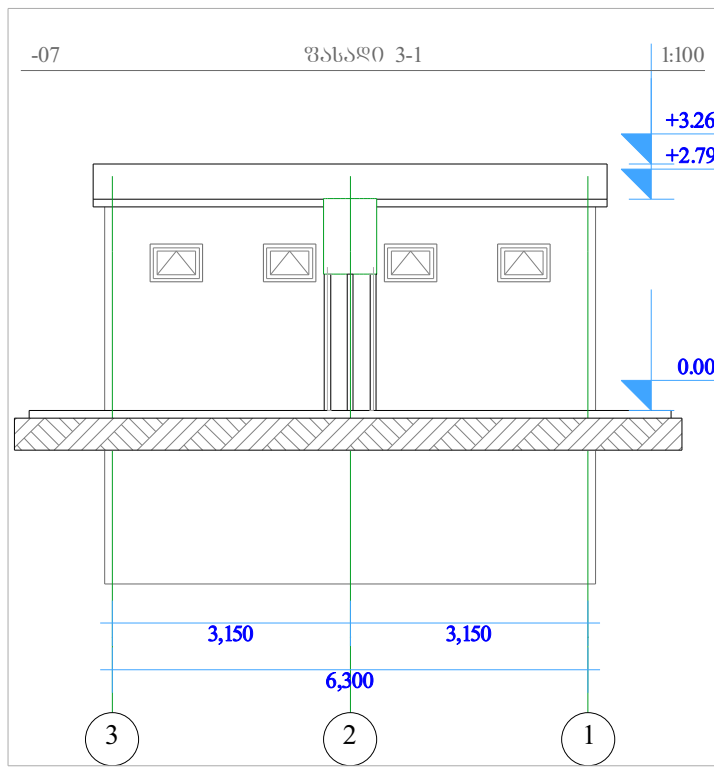
ნახაზის ღასახელეუბა
მიწისპირა სართული, სახურავის ბეგმა, ტიქნოლოგია

ნახაზის სტატუსი
ტიქნიკური დოკუმენტაცია /პროექტი/

პრ. მი. არქიტექტორი **ზურაბ ნიკოლაიშვილი**
პრ. ავტორი **მკატერინე სუთიკე**
შეასრულა **მკატერინე სუთიკე**
შეამოწმა **ზურაბ ნიკოლაიშვილი**

მასშტაბი **1:100, 1:1**

ფურც. № **3** სტატუსი რევიზია



ფანჯრის სპეციფიკაცია

დანიშნულება	ფ-05	ღ-1
რაოდენობა	4	1
სიმაღლე	500	200
სიბრტყე	700	200
ზედხედი		
წინხედი		
ფართი	0.09	0.01
მასალა	მეტალპლასტიკა	0.37 m3

კარების სპეციფიკაცია

დანიშნულება	კ-01	კ-02
რაოდენობა	2	2
სიმაღლე	2,200	2,200
სიბრტყე	1,050	750
ზედხედი		
აქსონომეტრია		
ფართი	2.31	1.65
მასალა	ხე	7.92 m2

დანიშნულება
ბარე სან. კვანძის ტიპური პროექტი

სსიპ
 საგანმანათლებლო და სამეცნიერო ინფრასტრუქტურის განვითარების სააგენტო
მ. აღმაშენებლის 1. შენობა-ნაგებობა №1. II სართული
თბილისი საქართველო 2600
ტ.: (+995 32) 2 200 220; 2 200 233; www.esida.ge

შენიშვნა:
კვლევა ინტერიერში შეიღწეოს ცემენტის ხსნარით იატაკზე გეტონის მოჭიმვა
გადახურვა ბოჭორბოჭორული თუნუქის სახურავით

სსიპ
 საგანმანათლებლო და სამეცნიერო ინფრასტრუქტურის განვითარების სააგენტო
მ. აღმაშენებლის 1. შენობა-ნაგებობა №1. II სართული
თბილისი საქართველო 2600
ტ.: (+995 32) 2 200 220; 2 200 233; www.esida.ge

ნახაზის დანიშნულება
შასალი ბ-ა, შასალი 3-1, შასალი ა-ბ, ფანჯრის სპეციფიკაცია, კარების სპეციფიკაცია, შასალი 1-3, ჭრილი 1-1

ნახაზის სტატუსი
ტიქნიკური დოკუმენტაცია /პროექტი/

პრ. შთ. არქიტექტორი
ზურაბ ნიკოლაიშვილი
პრ. არქიტექტორი
მკაბერიძე სუთიძე
შეასრულა
მკაბერიძე სუთიძე
შეამოწმა
ზურაბ ნიკოლაიშვილი
მასშტაბი
1:100, 1:1

ფურც. № **4** სტატუსი რევიზია



საგანმანათლებლო და სამეცნიერო
ინფრასტრუქტურის განვითარების სააგენტო

ბარე სან. კვანძის ტიპიური
პროექტი

ტექნიკური დოკუმენტაცია /კონსტრუქციები/

დამკვეთი:

საქართველოს განათლებისა და მეცნიერების სამინისტრო

შეასრულა:

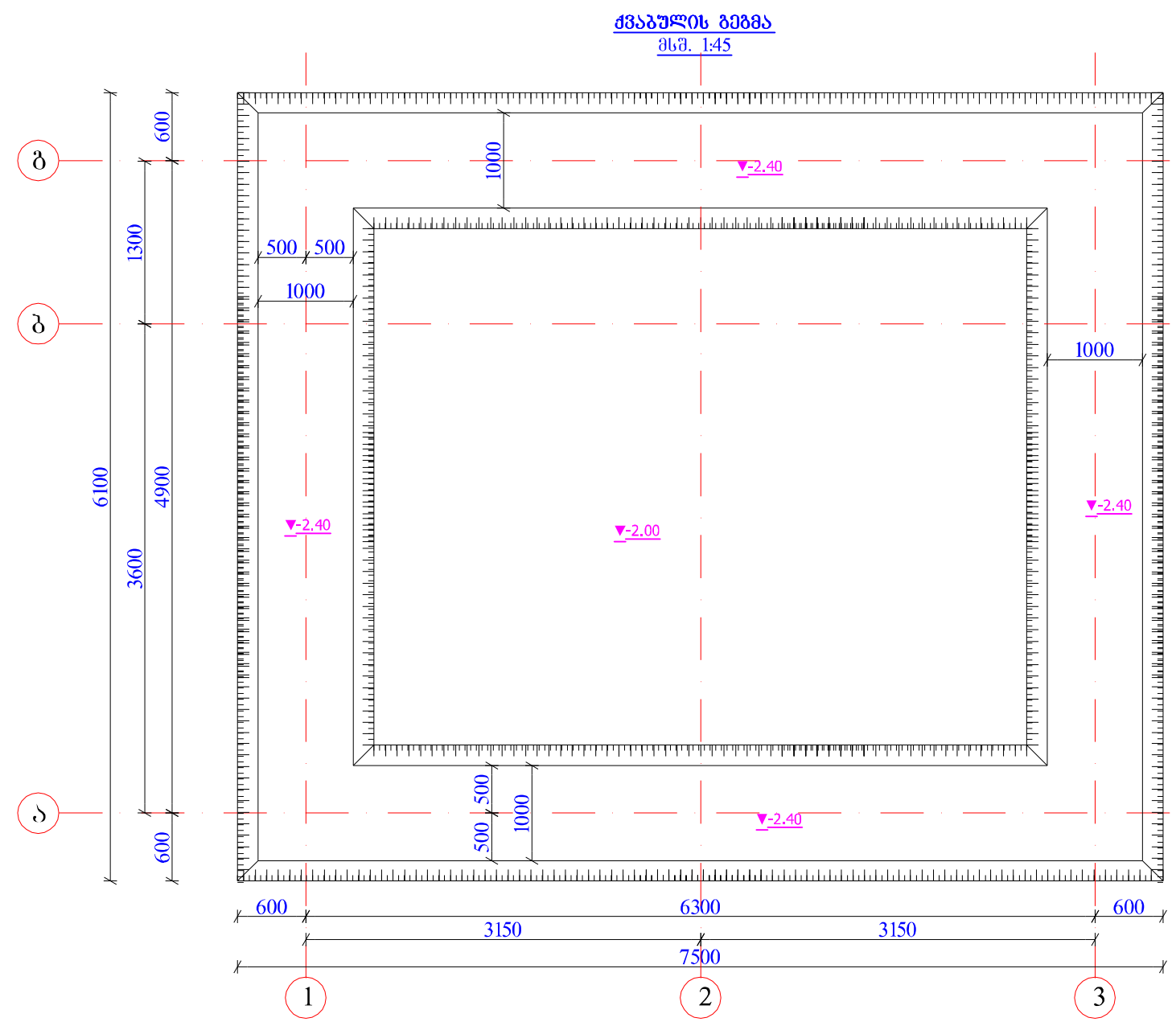
სიმონ ნემსაძე

ბ ა ნ მ ა რ ტ ე ბ ი თ ი ბ ა რ ა თ ი

ტიპიური სანკვანძის კონსტრუქციული ნაწილი დამუშავებულია პროექტის არქიტექტურული ნაწილის მიხედვით. ნაგებობის პროექტირებისას გამოყენებულია ღვეისათვის საქართველოში მოქმედი სამშენებლო ნორმები და წესები. კერძოდ: 1) პნ 02.01-08 „შენობებისა და ნაგებობების საპირკველები“. 2) სნ-წ-2.01.07.-85 „ღატვირთვები და ზემოქმედებანი“. 3) პნ-01-01-09 „სეისმოგედეები მშენებლობა“. 4) პნ 03.01-09 „ბეტონისა და რკინაბეტონის კონსტრუქციები“ 5) სნ-წ-11-28-73* და სნ-წ-2.03.11.85 „სამშენებლო კონსტრუქციების დაცვა კოროზიისაგან.“ 6) სნ-წ-11-2-80 „შენობებისა და ნაგებობების პროექტირებისას ხანძარსაწინააღმდეგო ნორმები“.

შენობის მზიდი კარკასის კონსტრუქციები გაანგარიშებულია როგორც ერთიანი სივრცითი სისტემა. გაანგარიშებები ჩატარებულია როგორც საანგარიშო (პირველი ზღვრული მდგომარეობა) ასევე ნორმატიულ ღატვირთვებზე (მეორე ზღვრული მდგომარეობა). გამოყენებულია სამშენებლო კონსტრუქციების საანგარიშო ტიპური პროგრამა „ილ“, ვერსია-9.6. მუდმივი ღატვირთვები განსაზღვრულია არქიტექტურული ნაწილის მიხედვით. მზიდი კარკასის კონსტრუქციებისაგან გადაცემული ღატვირთვების მნიშვნელობები გაანგარიშებაში შედის, ავტომატურად, საანგარიშო პროგრამის მეშვეობით.

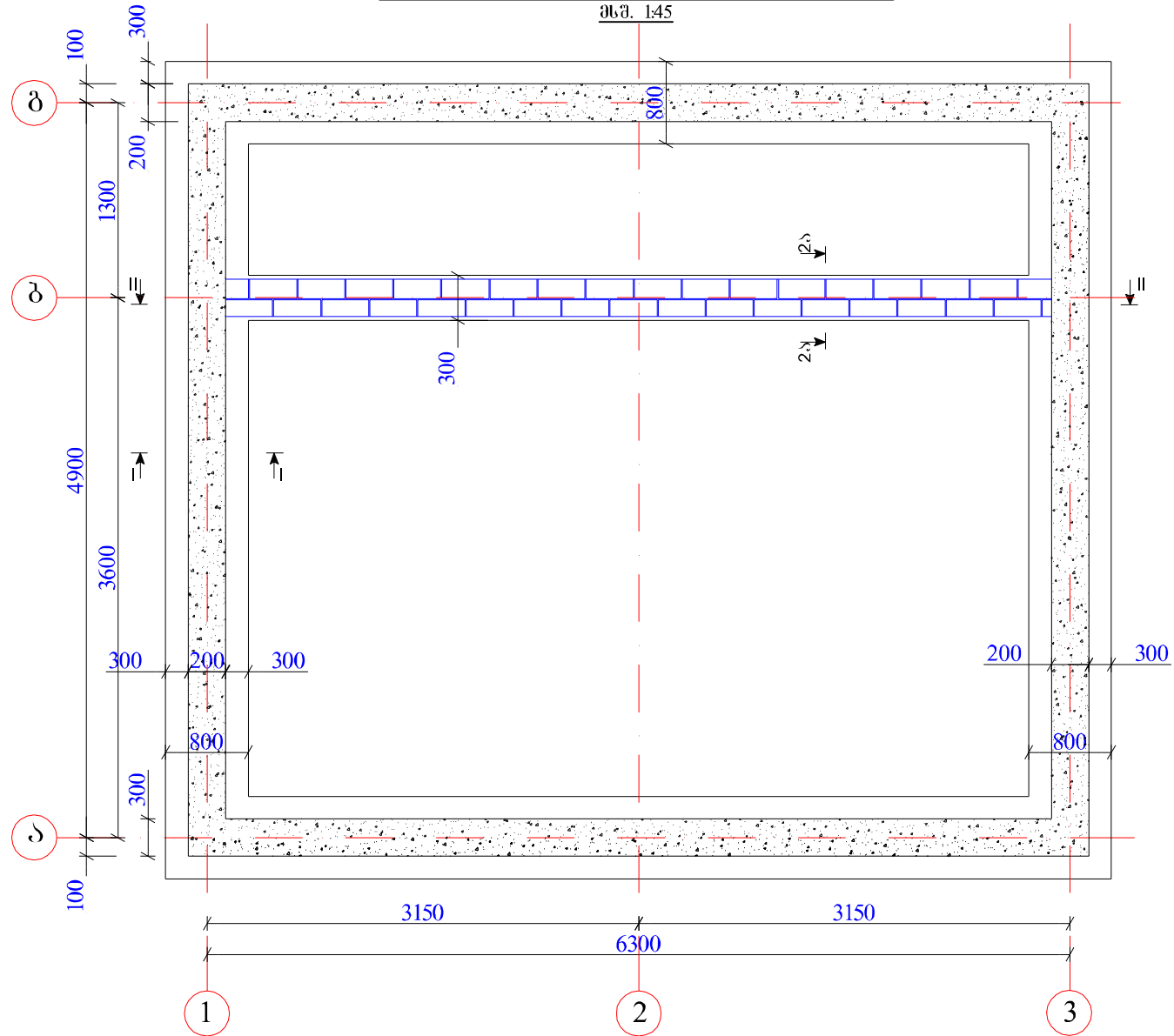
ბეტონის კლასი სიმტკიცის მიხედვით B=20, არმატურა A-I და A-III კლასისაა, საპირკველების პროექტირებისას პირობითად აღებულია თიხნარი საანგარიშო წინაღობით: $R_0=2.0$ კგ/სმ².
 მონაპირი ბრუნტი: $V=60$ მ³; ღორღი $V=3$ მ³; ბრუნტის უკუჩაჩრა: $V=43$ მ³.



<p>დასახელება</p> <p style="text-align: center;">ბარე სან. კვანძის ტიპიური პროექტი</p>	<p>შენიშვნა:</p>	<p>სსიპ</p> <p style="text-align: center;"> საგანმანათლებლო და სამეცნიერო ინფრასტრუქტურის განვითარების სააგენტო</p> <p>მ. ალექსიძის 1. შენობა-ნაგებობა №1. II სართული თბილისი საქართველო 2600 ტ.: (+995 32) 2 200 220; 2 200 233; www.esida.ge</p>	<p>ნახაზის დასახელება</p> <p style="text-align: center;">ბანმარტებითი ბარათი, ქვაბულის გეგმა</p>	<p>პრ. მთ. არქიტექტორი ზურაბ ნიკოლაიშვილი პრ. ავტორი ეკატერინე სუთიძე შეასრულა სიმონ ნემსაძე შეამოწმა ზურაბ ნიკოლაიშვილი</p>
		<p>ნახაზის სტატუსი</p> <p style="text-align: center;">ტიქნიკური დოკუმენტაცია /კონსტრუქციები/</p>		<p>მასშტაბი</p> <p style="font-size: 24px;">1:1</p>
		<p>ნახაზის სტატუსი</p> <p style="text-align: center;">ტიქნიკური დოკუმენტაცია /კონსტრუქციები/</p>		<p>ფურც. №</p> <p style="font-size: 24px;">6</p> <p style="text-align: right;">სტატუსი რევიზია</p>

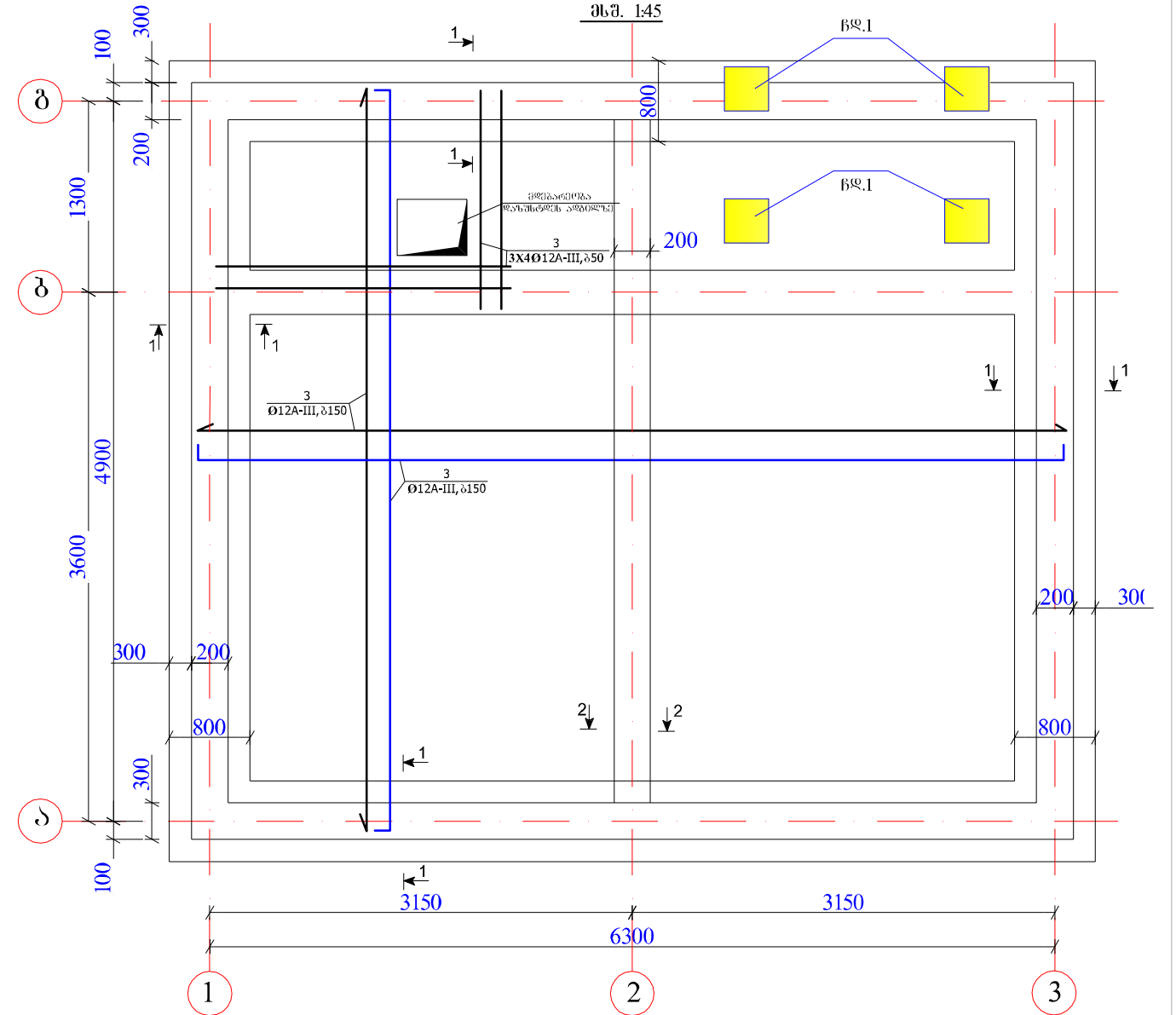
საპირკვლის გეგმა და ანტისეპტიკის კედლის გეგმა

მს.შ. 1:45

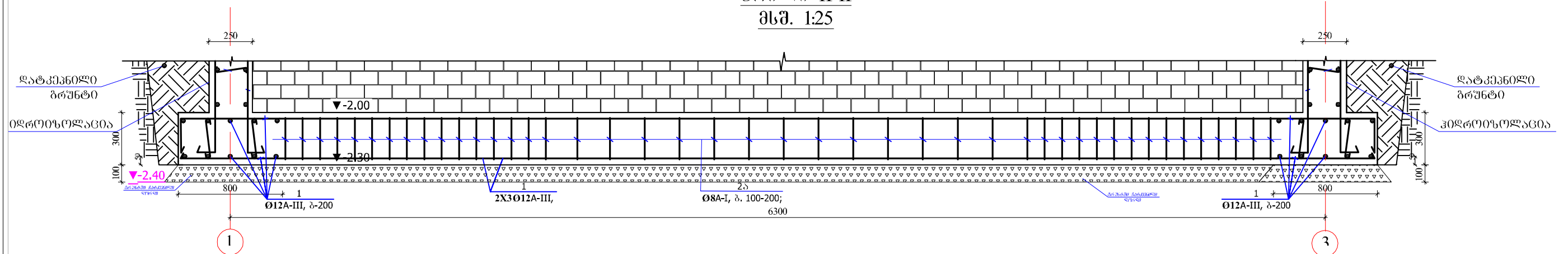


იატაკის არმირება -0.10 მ ნიშნულზე

მს.შ. 1:45



ჭრილი II-II
მს.შ. 1:25



დასახელება
ბარბ სან. კვანძის ტიპური პროექტი

სსიპ
საგანმანათლებლო და სამეცნიერო ინფრასტრუქტურის განვითარების სააგენტო
მ. ალექსიძის 1. შენობა-ნაგებობა №1. II სართული
თბილისი საქართველო 2600
ტ.: (+995 32) 2 200 220; 2 200 233; www.esida.ge

შენიშვნა:

სსიპ
საგანმანათლებლო და სამეცნიერო ინფრასტრუქტურის განვითარების სააგენტო
მ. ალექსიძის 1. შენობა-ნაგებობა №1. II სართული
თბილისი საქართველო 2600
ტ.: (+995 32) 2 200 220; 2 200 233; www.esida.ge

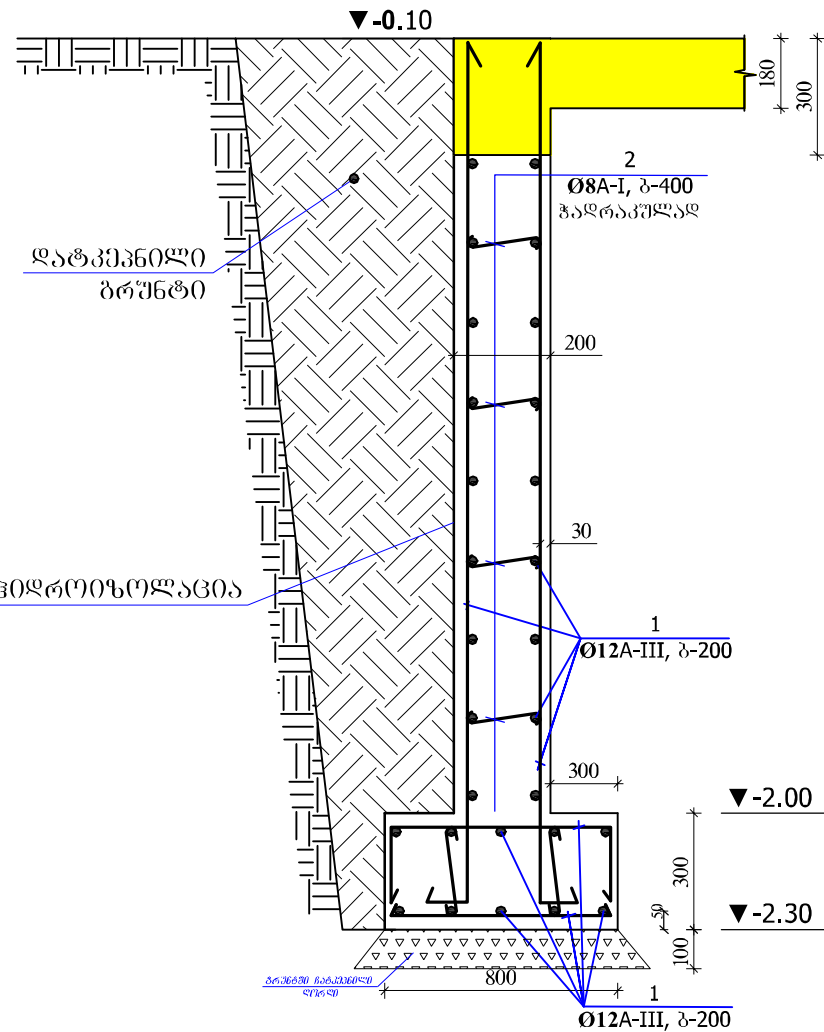
ნახაზის დასახელება
საპირკვლის და სეპტიკის კედლის გეგმა, იატაკის არმირება, ჭრილი 1-1

ნახაზის სტატუსი
ტექნიკური დოკუმენტაცია /კონსტრუქციები/

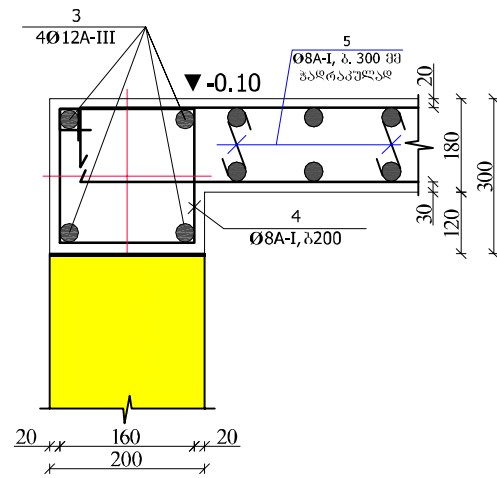
პრ. მთ. არქიტექტორი
ზურაბ ნიკოლაიშვილი
პრ. არქიტექტორი
ეკატერინე სუთიძე
შეასრულა
სიმონ ნემსაძე
შეამოწმა
ზურაბ ნიკოლაიშვილი
მასშტაბი
1:1

ფურც. № **7** სტატუსი რევიზია

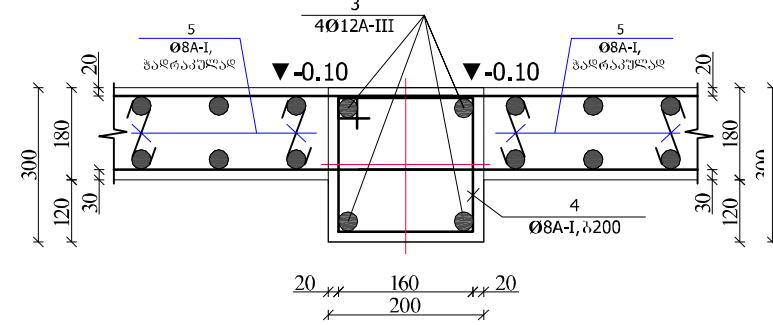
ჭრილი I-I
მსშ. 1:20



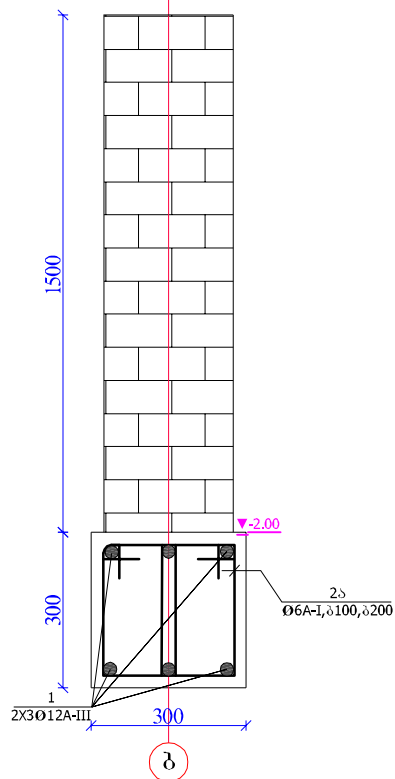
კვეთი 1-1
მსშ. 1:15

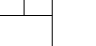


კვეთი 2-2
მსშ. 1:15




კვეთი 2ა-2ა




არმატურის სპეციფიკაცია ერთ ელემენტზე										
ელემენტი	პოზ. №	ესკიზი მმ.	დიამეტრი და კლასი	L მმ.	n ცალი	n x L მ.	არმატურის ამოკრევა			
							დიამეტრი და კლასი	Σ n x L მ.	მასა კგ.	
									A-I	A-III
1	2	3	4	5	6	7	8	9	10	11
მიზოლოთური რკ/ბ-ის საძირკველი	1	დაიჭრას ალბილზე	12A-III	-	-	1360,00	8A-I	89,6	35,39	
	2	80  80	8A-I	320	280	89,60	12A-III	1360,0		1210,40
							ჯამი			1210,40
										ბეტონის კლასი სიმტკიცის მისემპი B-25 V=14 მ3

დასახელება
ბარე სან. კვანძის ტიპური პროექტი

სსიპ
 საგანმანათლებლო და სამეცნიერო ინფრასტრუქტურის განვითარების სააგენტო

მ. აღმაშობის 1. შენობა-ნაგებობა №1. II სართული
თბილისი საქართველო
2600
ტ.: (+995 32) 2 200 220; 2 200 233; www.esida.ge

შენიშვნა:

სსიპ
 საგანმანათლებლო და სამეცნიერო ინფრასტრუქტურის განვითარების სააგენტო

მ. აღმაშობის 1. შენობა-ნაგებობა №1. II სართული
თბილისი საქართველო
2600
ტ.: (+995 32) 2 200 220; 2 200 233; www.esida.ge

ნახაზის დასახელება
ჭრილი I-1, კვეთი -0.10, კვეთი 2-2

ნახაზის სტატუსი
ტიქნიკური დოკუმენტაცია /კონსტრუქციები/

პრ. მთ. არქიტექტორი
ზურაბ ნიკოლაიშვილი
პრ. არქიტექტორი
ეკატერინე სუთიძე
შეასრულა
სიმონ ნემსაძე
შეამოწმა
ზურაბ ნიკოლაიშვილი

მასშტაბი
1:1

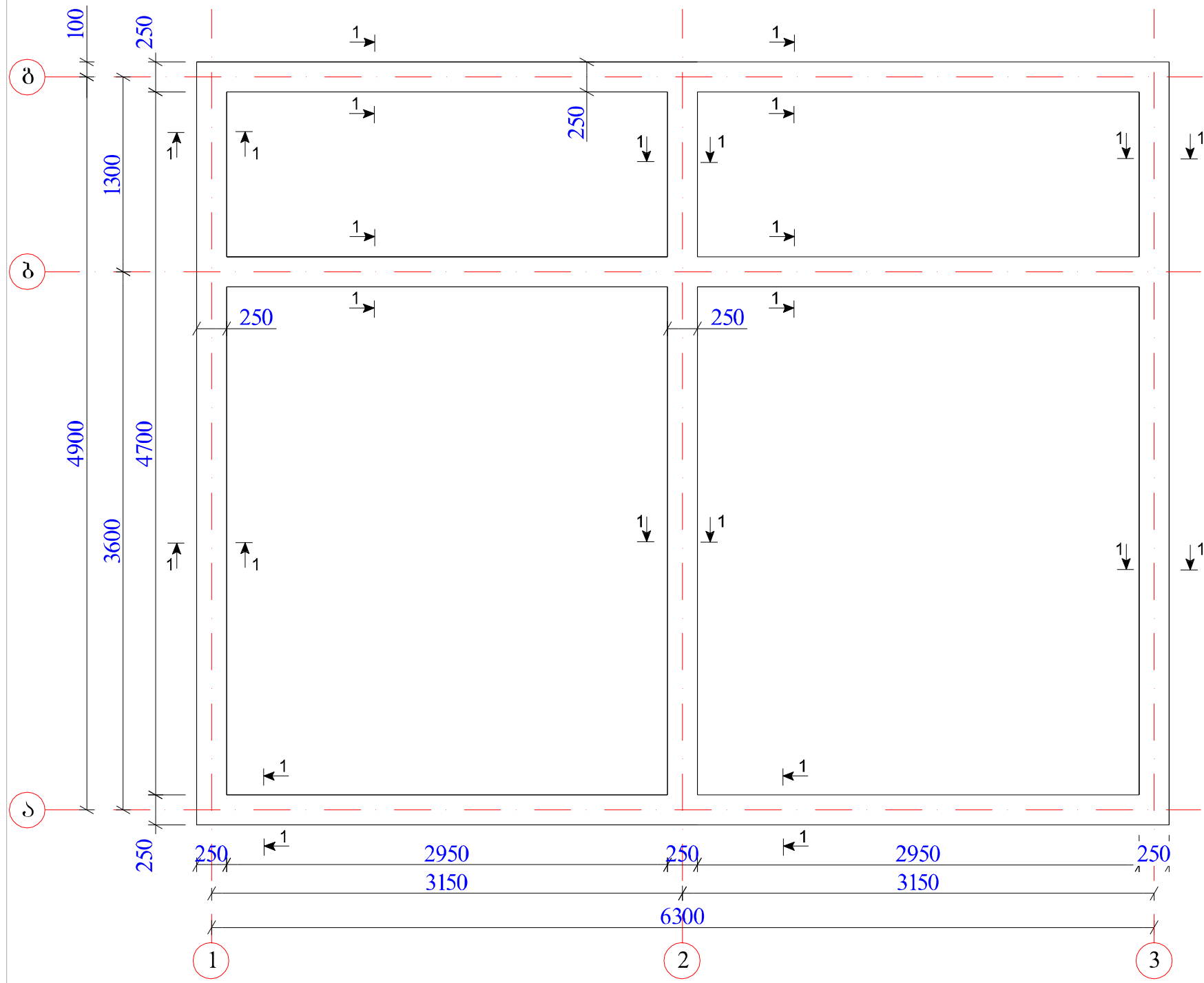
ფურც. №
8

სტატუსი რევიზია

მონოლითური რკ.ბ.-ის სარტყლის გეგმა +2.40 მ

ნიშნულზე

მსმ. 1:35

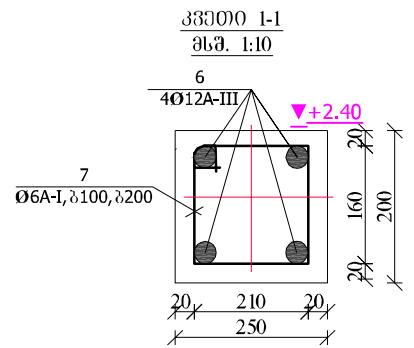


არმატურის სპეციფიკაცია ერთ ელემენტზე

ელემენტი	პოზ.№	ესკიზი მმ.	დიამეტრი და კლასი	L მმ.	n ცალი	იქლ მ.	არმატურის ამოკრეფა				
							დიამეტრი და კლასი	Σიქლ მ.	მასა კგ.		
									A-I	A-III	
1	2	3	4	5	6	7	8	9	10	11	
მონოლითური რკ.ბ.-ის სარტყელი და ფილა -0.10 ნიშნულზე	3	ღაიპრას ალბილზე	12A-III	-	-	1050,00	6A-I			0,00	
	4	260	8A-I	1000	80	105,00	8A-I	165,8	65,47		
	5	60	8A-I	270	225	60,75	12A-III	1050,0		934,50	
								ჯამი		999,97	
								პეტონის კლასი სიმტკიცის მინიმუმით B-25 V=7 მ3			

არმატურის სპეციფიკაცია ერთ ელემენტზე

ელემენტი	პოზ.№	ესკიზი მმ.	დიამეტრი და კლასი	L მმ.	n ცალი	იქლ მ.	არმატურის ამოკრეფა			
							დიამეტრი და კლასი	Σიქლ მ.	მასა კგ.	
									A-I	A-III
1	2	3	4	5	6	7	8	9	10	11
მონოლითური რკ.ბ.-ის სარტყელი +2.40 ნიშნულზე	6	ღაიპრას ალბილზე	12A-III	-	-	90,00	6A-I	46,0	18,17	
	7	135	8A-I	610	105	64,05	8A-I	64,1	25,30	
	8	ღაიპრას ალბილზე	6A-I	-	-	46,00	10A-III	90,0		55,80
								ჯამი		99,27
							პეტონის კლასი სიმტკიცის მინიმუმით B-25 V=1,1 მ3			



დასახელება

ბარბ სან. კვანძის ტიპური პროექტი

სსიპ

საგანმანათლებლო და სამეცნიერო ინფრასტრუქტურის განვითარების სააგენტო

მ. აღმაშობის 1. შენობა-ნაგებობა №1. II სართული
თბილისი საქართველო 2600
ტ.: (+995 32) 2 200 220; 2 200 233; www.esida.ge

შენიშვნა:

სსიპ

საგანმანათლებლო და სამეცნიერო ინფრასტრუქტურის განვითარების სააგენტო

მ. აღმაშობის 1. შენობა-ნაგებობა №1. II სართული
თბილისი საქართველო 2600
ტ.: (+995 32) 2 200 220; 2 200 233; www.esida.ge

ნახაზის დასახელება

არმატურის სპეციფიკაცია

პრ. მთ. არქიტექტორი
ზურაბ ნიკოლაიშვილი
პრ. არქიტორი
ეკატერინე სუთიძე
შეასრულა
სიმონ ნემსაძე
შეამოწმა
ზურაბ ნიკოლაიშვილი

მასშტაბი

1:1

ნახაზის სტატუსი

ტექნიკური დოკუმენტაცია /კონსტრუქციები/

ფურც. № **9** სტატუსი რევიზია

ნახაზის დასახელება

არმატურის სპეციფიკაცია

პრ. მთ. არქიტექტორი
ზურაბ ნიკოლაიშვილი
პრ. არქიტორი
ეკატერინე სუთიძე
შეასრულა
სიმონ ნემსაძე
შეამოწმა
ზურაბ ნიკოლაიშვილი

მასშტაბი

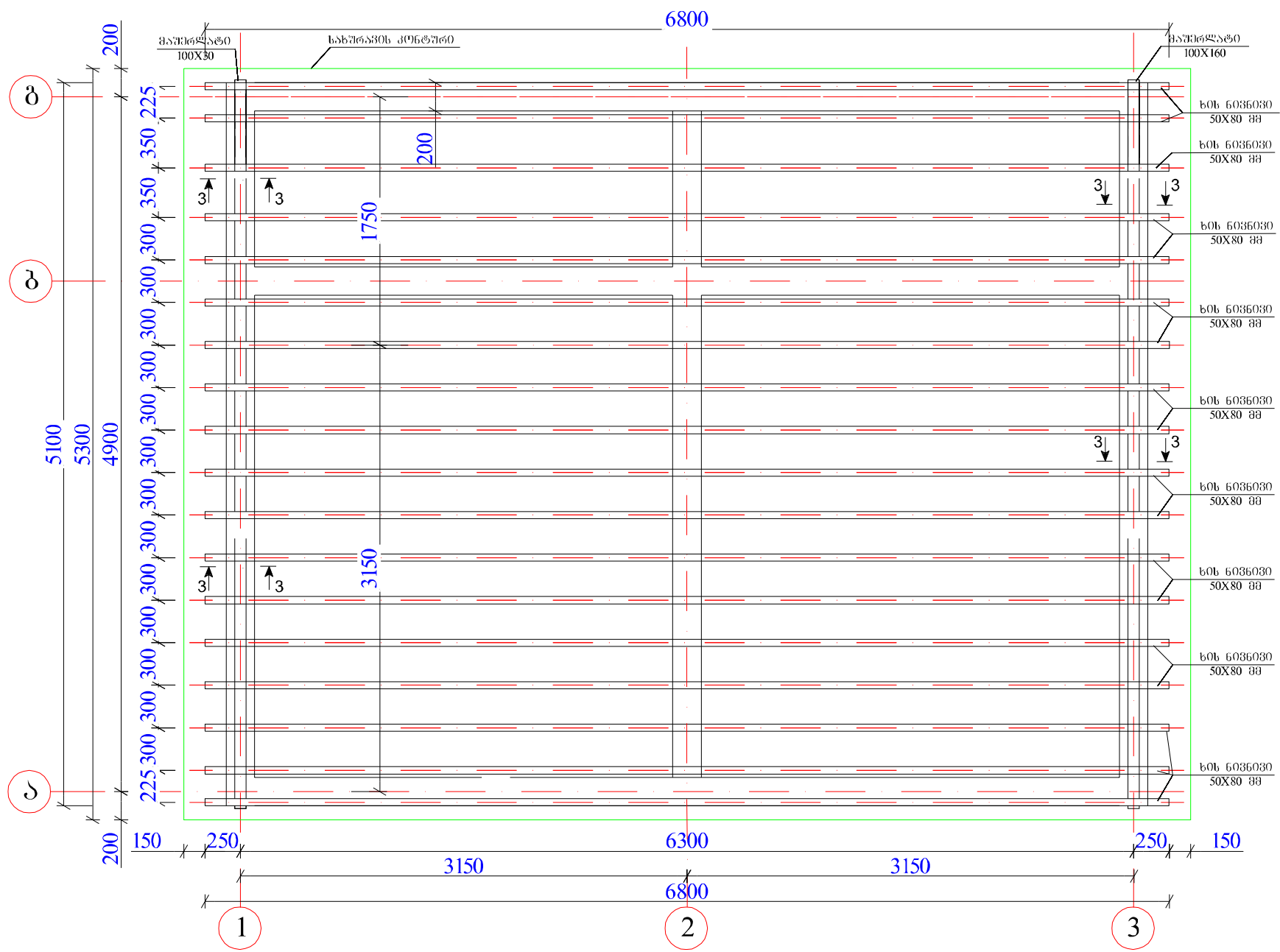
1:1

ნახაზის სტატუსი

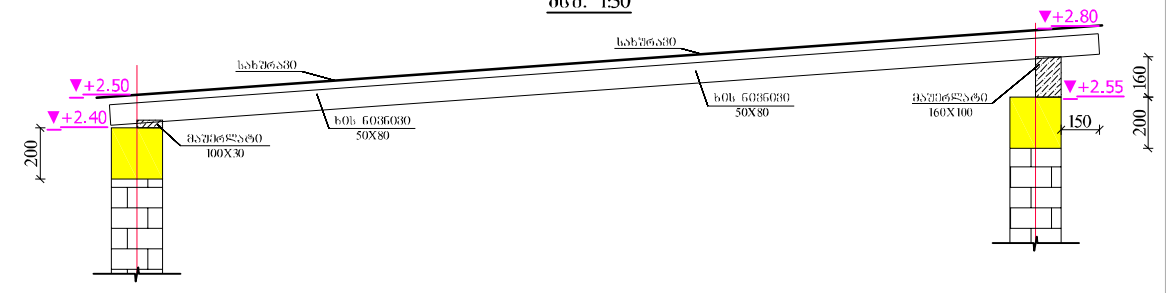
ტექნიკური დოკუმენტაცია /კონსტრუქციები/

ფურც. № **9** სტატუსი რევიზია

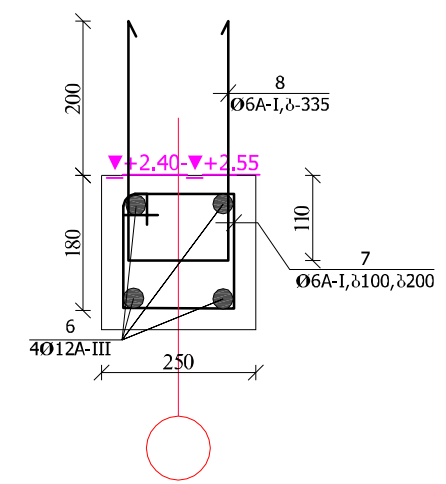
სახურავის ხის კოჭების განლაგების გეგმა
შსშ. 1:40



სახურავის განვივი ზრილი
შსშ. 1:30



მანქანის და ნიჭნიჭების ღებობის
კვანძი [კვეთი 3-3]
შსშ. 1:10



ხის მასალა: მანქანის კოჭი $V=0.13 \text{ მ}^3$;
ხის ნიჭნიჭი $V=0.4 \text{ მ}^3$; სულ: $V=0.55 \text{ მ}^3$

დასახელება
ბარე სან. კვანძის ტიპური პროექტი

სსიპ
საგანმანათლებლო და სამეცნიერო ინფრასტრუქტურის განვითარების სააგენტო

მ. აღმაშენებლის 1. შენობა-ნაგებობა №1. II სართული
თბილისი საქართველო 2600
ტ.: (+995 32) 2 200 220; 2 200 233; www.esida.ge

შენიშვნა:

სსიპ
საგანმანათლებლო და სამეცნიერო ინფრასტრუქტურის განვითარების სააგენტო

მ. აღმაშენებლის 1. შენობა-ნაგებობა №1. II სართული
თბილისი საქართველო 2600
ტ.: (+995 32) 2 200 220; 2 200 233; www.esida.ge

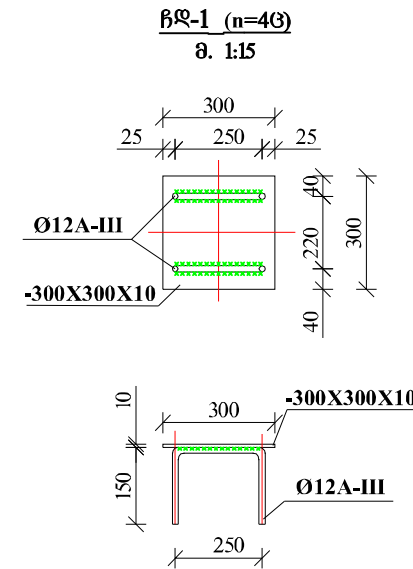
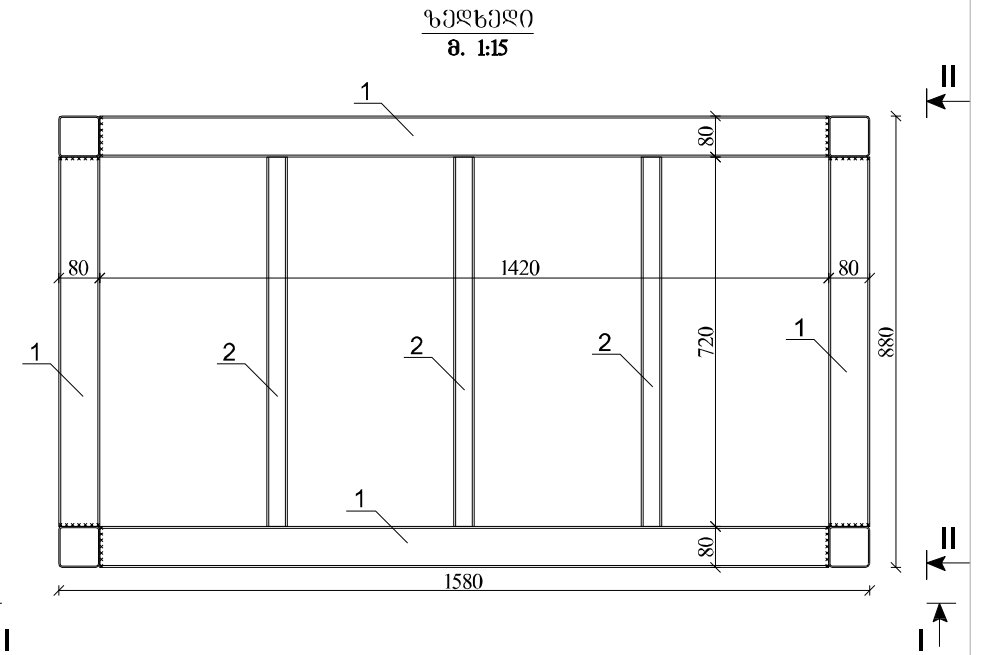
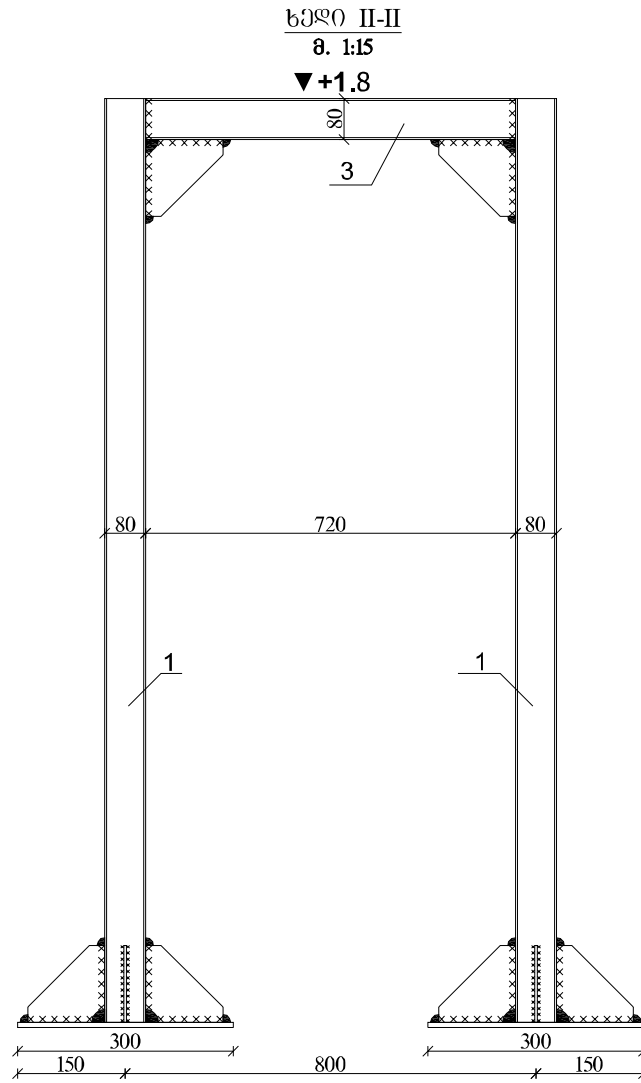
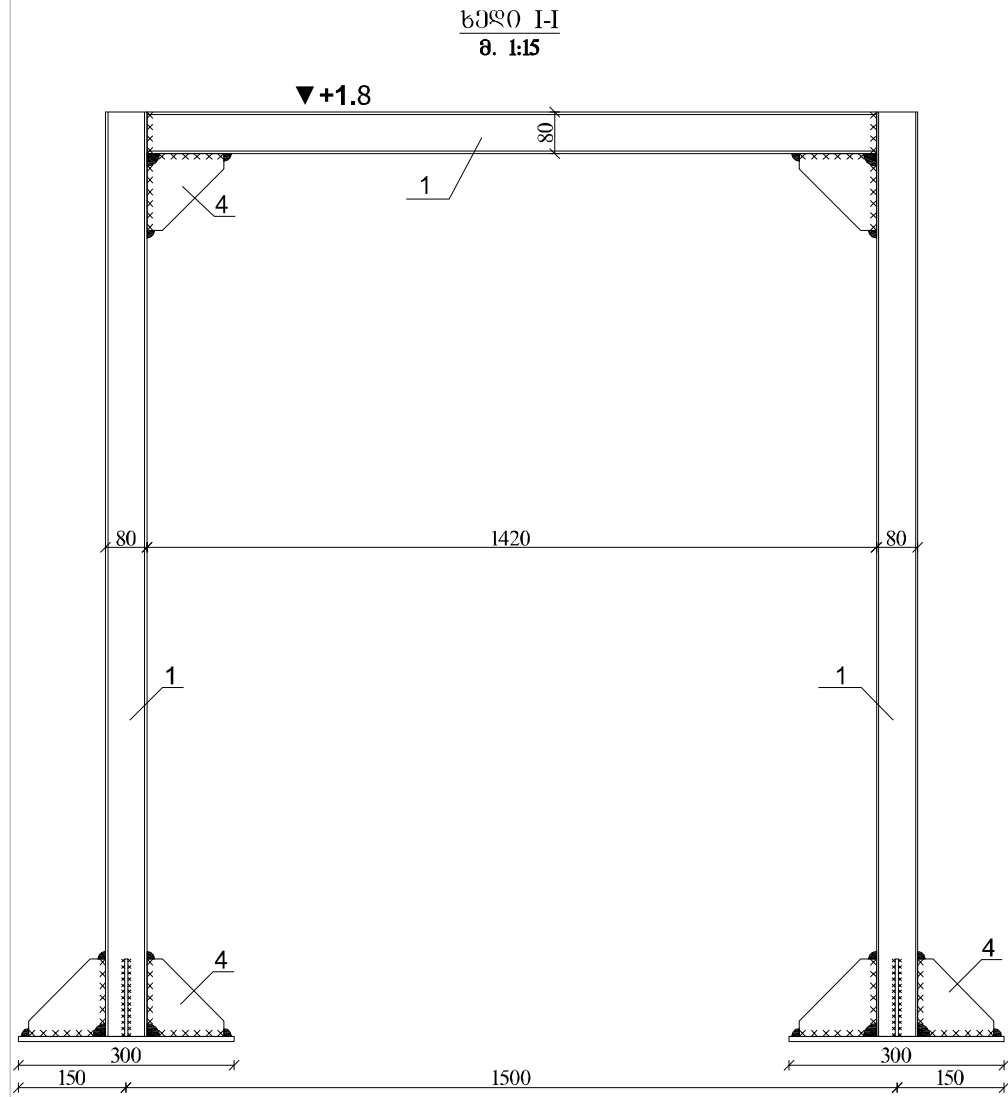
ნახაზის დასახელება
განლაგების გეგმა, განვივი ზრილი

ნახაზის სტატუსი
ტიქნიკური დოკუმენტაცია /კონსტრუქციები/

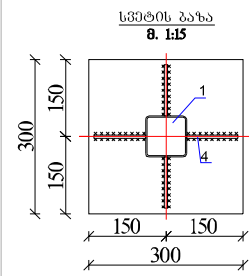
პრ. მთ. არქიტექტორი
ზურაბ ნიკოლაიშვილი
პრ. არქიტორი
ეკატერინე სუთიძე
შეასრულა
სიმონ ნემსაძე
შეამოწმა
ზურაბ ნიკოლაიშვილი
მასშტაბი
1:1

ფურც. №
10
სტატუსი რევიზია

წყლის ავზის საღებავი კონსტრუქცია



- ჩასატანებელი დეტალი (n=4 ცალი)
- Ø12 L=0.55მ, რაოდენობა 8 ცალი, წონა სულ 4.45 კგ.
 - ფურცელი 300X300X10 მმ. რაოდენობა 4 ცალი. წონა სულ 28.26 კგ.
 - მომზადება განისაზღვროს ადგილზე



მასალის სპეციფიკაცია ერთ ელემენტზე									
ელემენტი	პოზ. №	დასახელება, მსპიზი მმ.	პროფილი მმ	L მმ.	n ცალი	მასა კგ.			შენიშვნა
						ერთი პოზ.	ყველა პოზ.	ერთ კოჭზე	
1	2	3	4	5	6	7	8	9	10
ფილალის სკელტი	1	უთხკუთხა მილი	□ 80X80X4	1800	6	13,57	81,43	120,2	მასალა BcT3-1C6
	2	უთხკუთხა მილი	□ 80X40X3	900	3	5,09	15,26		
	3	უთხკუთხა მილი	□ 80X80X4	900	2	6,79	13,57		
	4	ფურცელი	-100X6	100	16	0,47	7,54		
							სულ	117,80	
							შეღებვაზე 2%	2,36	

დასახელება
ბარე სან. კვანძის ტიპური პროექტი

სსიპ
საგანმანათლებლო და სამეცნიერო ინფრასტრუქტურის განვითარების სააგენტო

მ. აღმაშობის 1. შენობა-ნაგებობა №1. II სართული
თბილისი საქართველო
2600
ტ.: (+995 32) 2 200 220; 2 200 233; www.esida.ge

შენიშვნა:

სსიპ
საგანმანათლებლო და სამეცნიერო ინფრასტრუქტურის განვითარების სააგენტო

მ. აღმაშობის 1. შენობა-ნაგებობა №1. II სართული
თბილისი საქართველო
2600
ტ.: (+995 32) 2 200 220; 2 200 233; www.esida.ge

სსიპ
საგანმანათლებლო და სამეცნიერო ინფრასტრუქტურის განვითარების სააგენტო

მ. აღმაშობის 1. შენობა-ნაგებობა №1. II სართული
თბილისი საქართველო
2600
ტ.: (+995 32) 2 200 220; 2 200 233; www.esida.ge

ნახაზის დასახელება
წყლის ავზის საღებავი კონსტრუქცია

ნახაზის სტატუსი
ტექნიკური დოკუმენტაცია /კონსტრუქციები/

პრ. მთ. არქიტექტორი
ზურაბ ნიკოლაიშვილი
პრ. არქიტექტორი
ეკატერინე სუთიძე
შეასრულა
სიმონ ნემსაძე
შეამოწმა
ზურაბ ნიკოლაიშვილი

მასშტაბი
1:1

ფურც. №
11

სტატუსი რევიზია