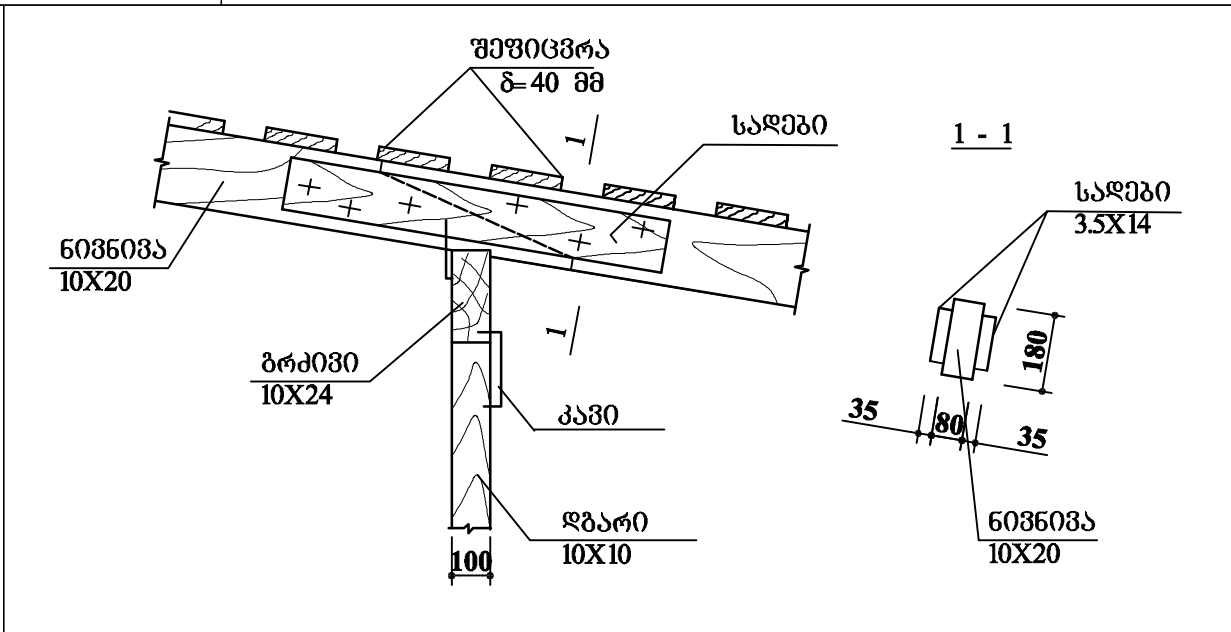
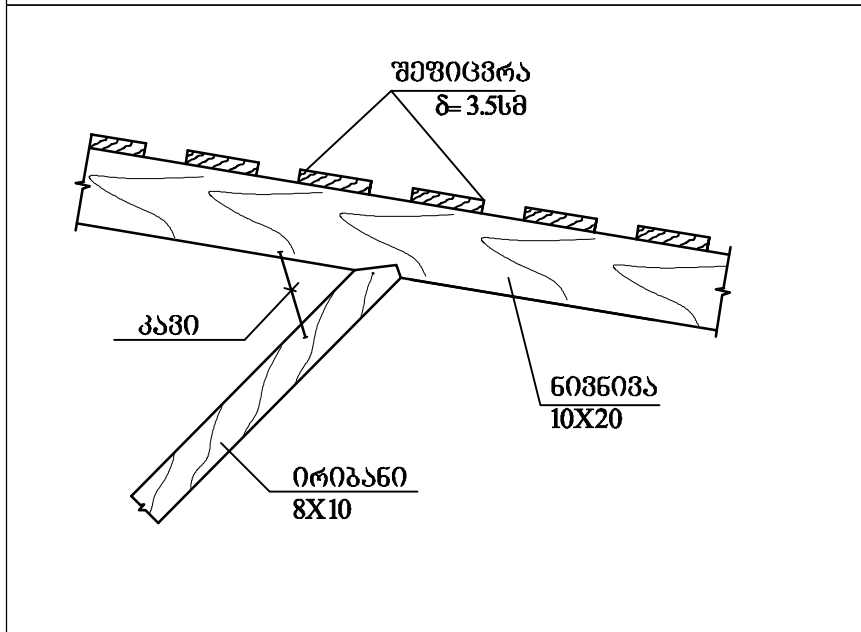
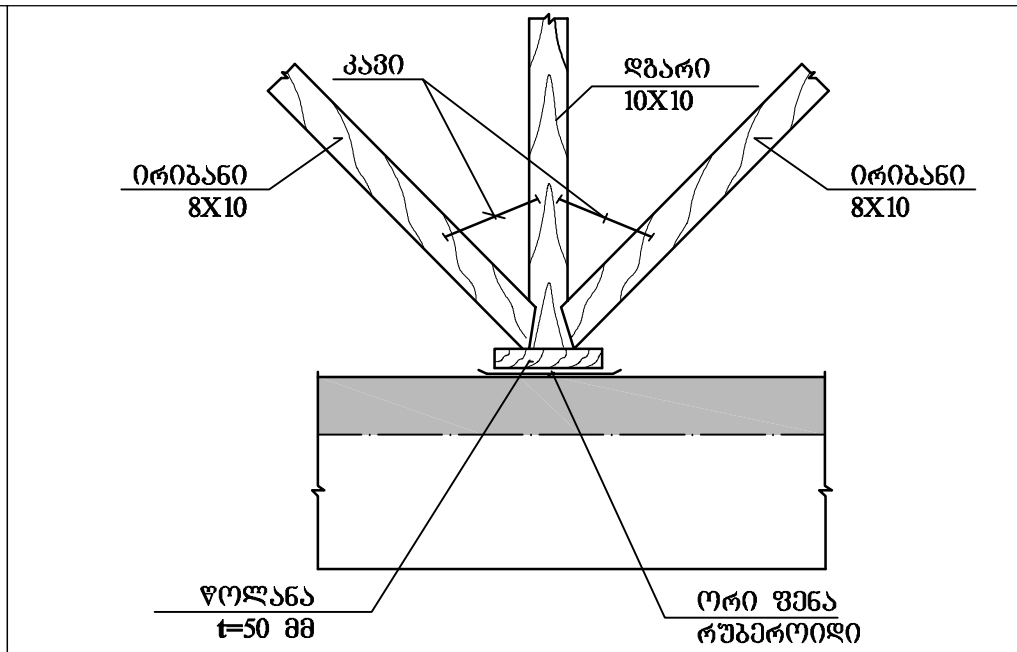
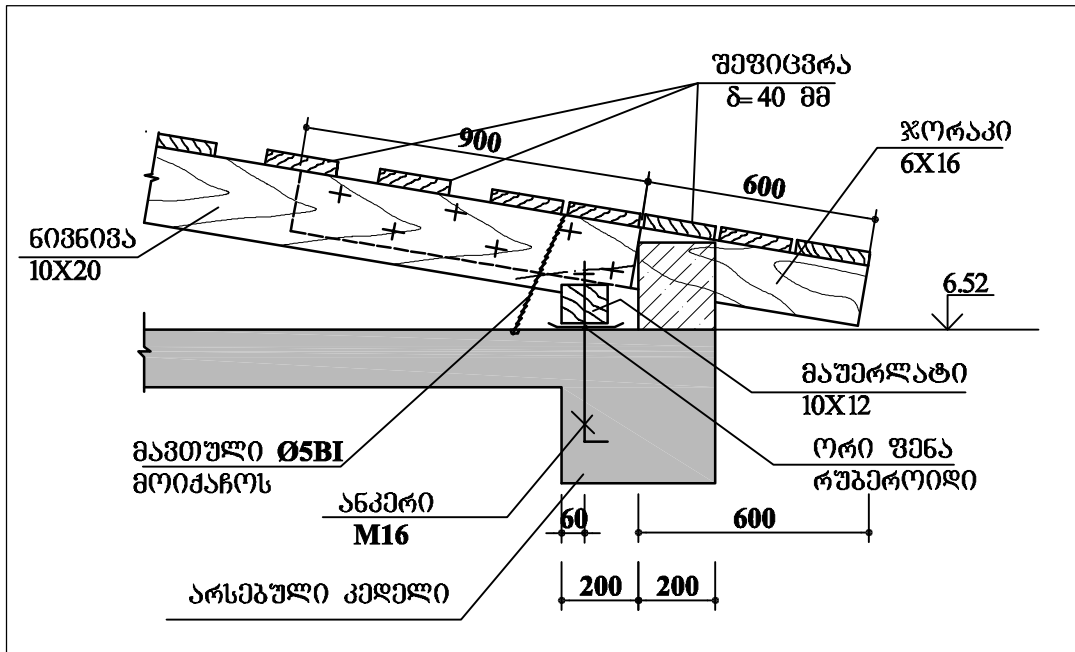


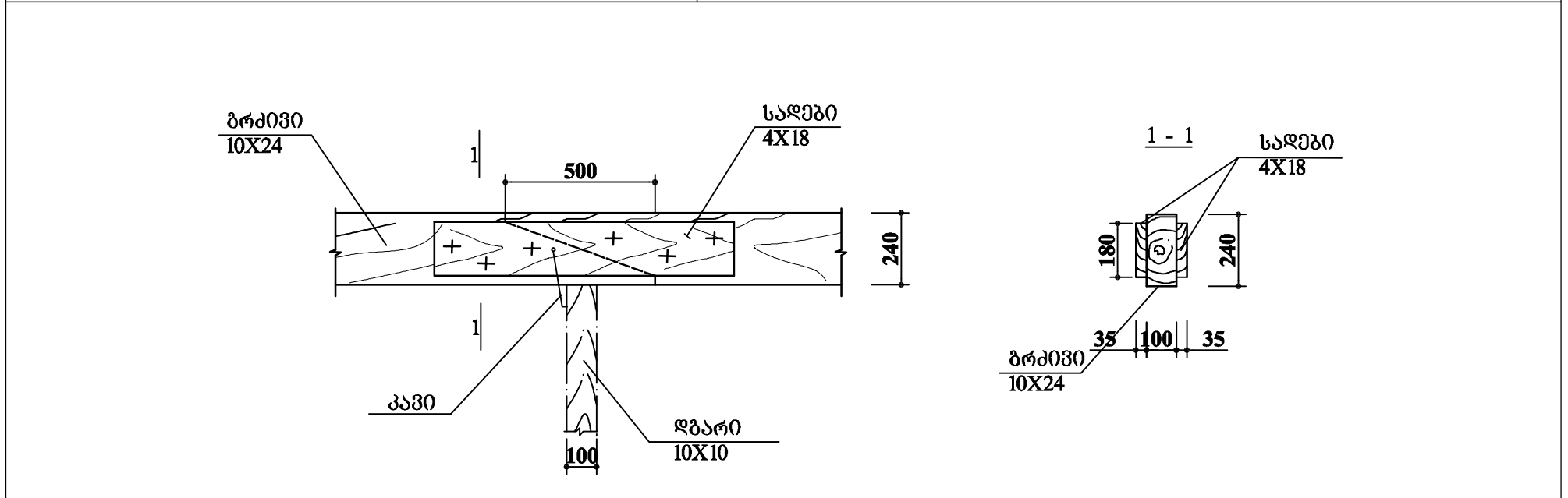
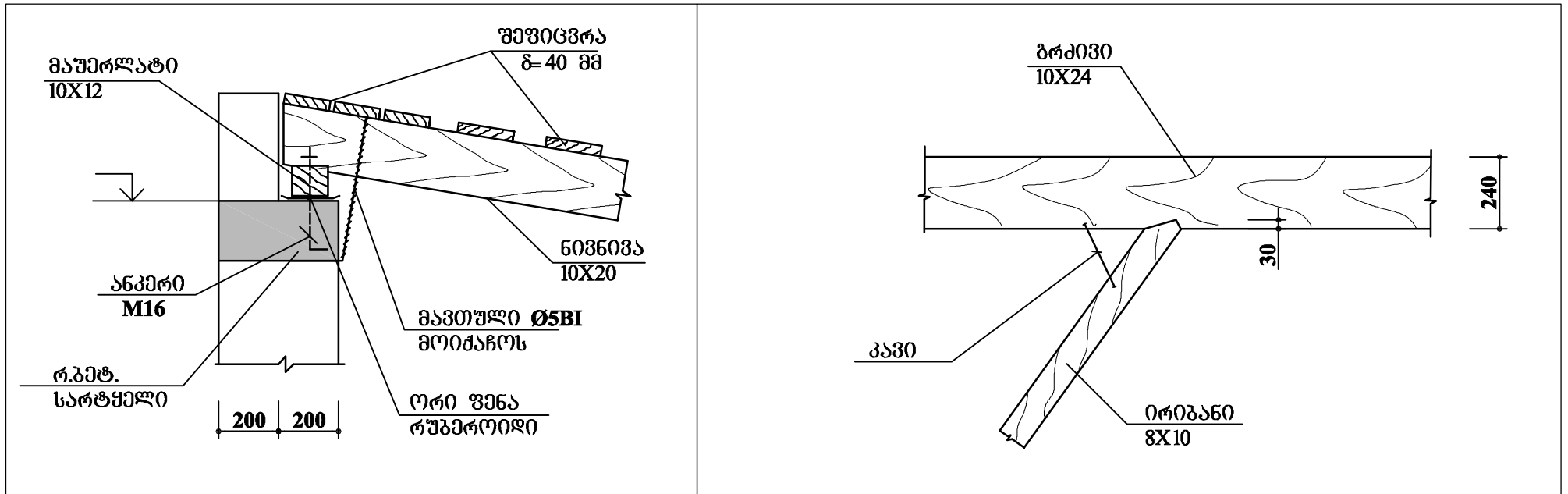
ბაღახურვის კვანძები

მასშტაბი 1:20

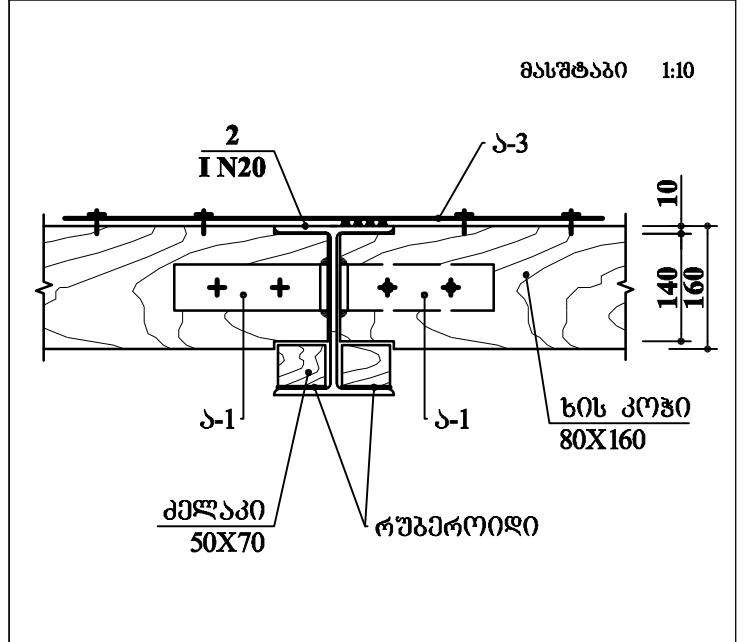
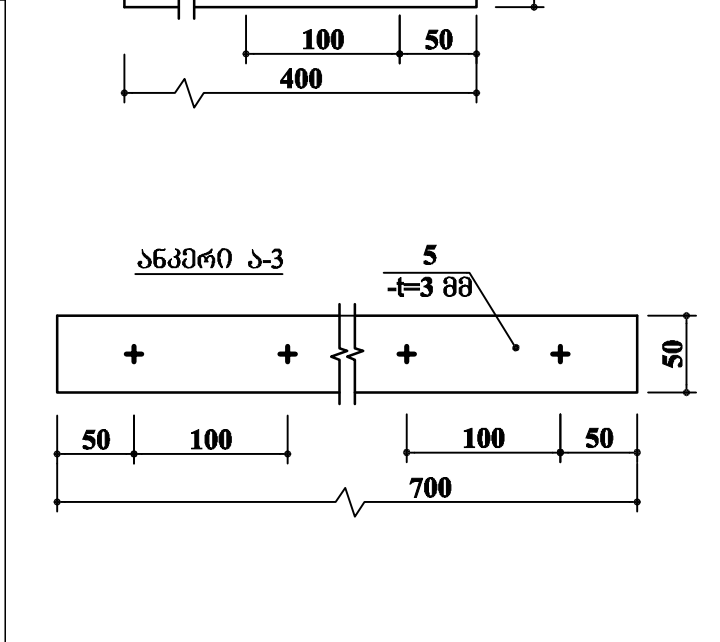
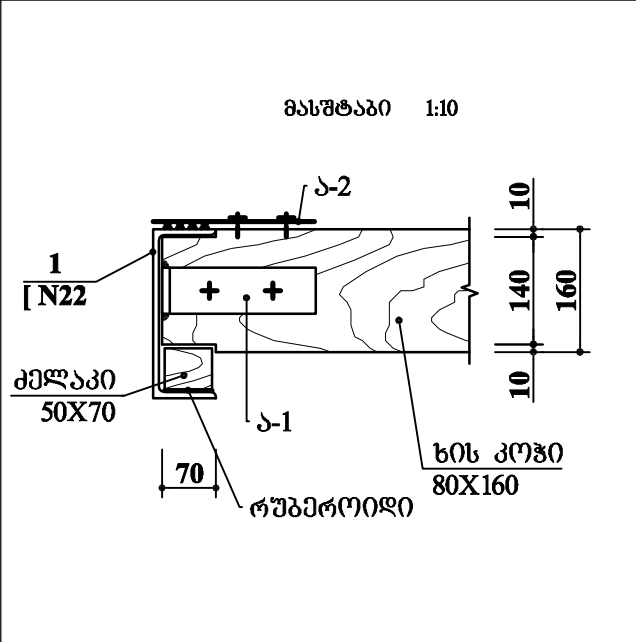
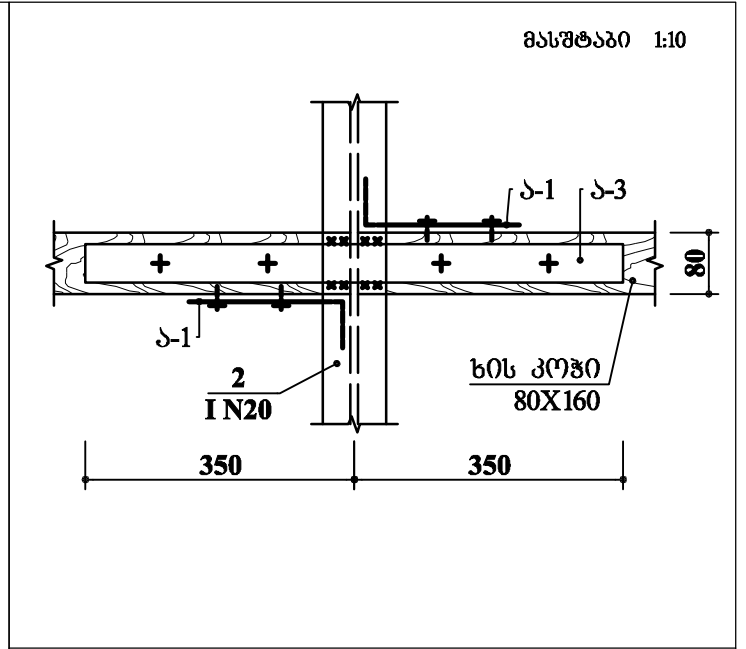
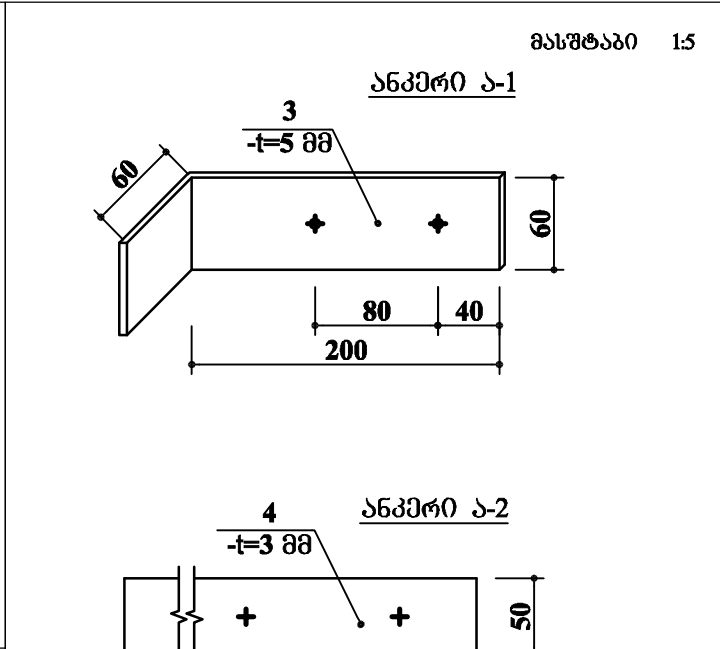
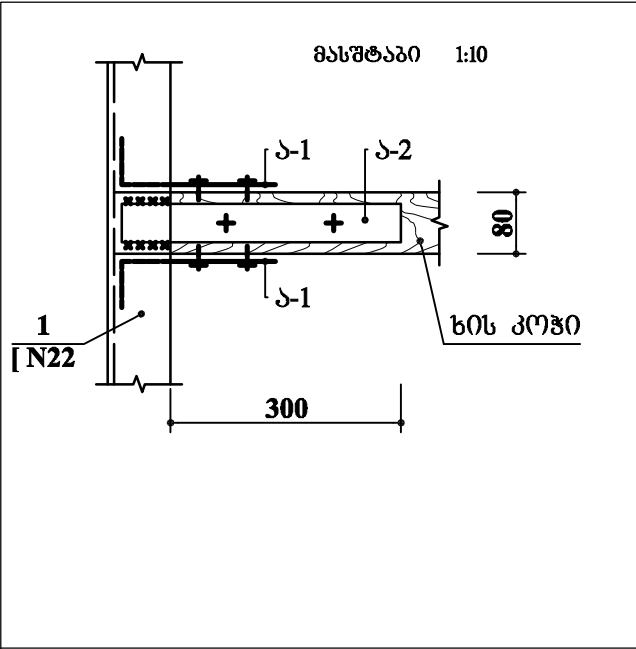


# ბაღახუტვის კვანძები

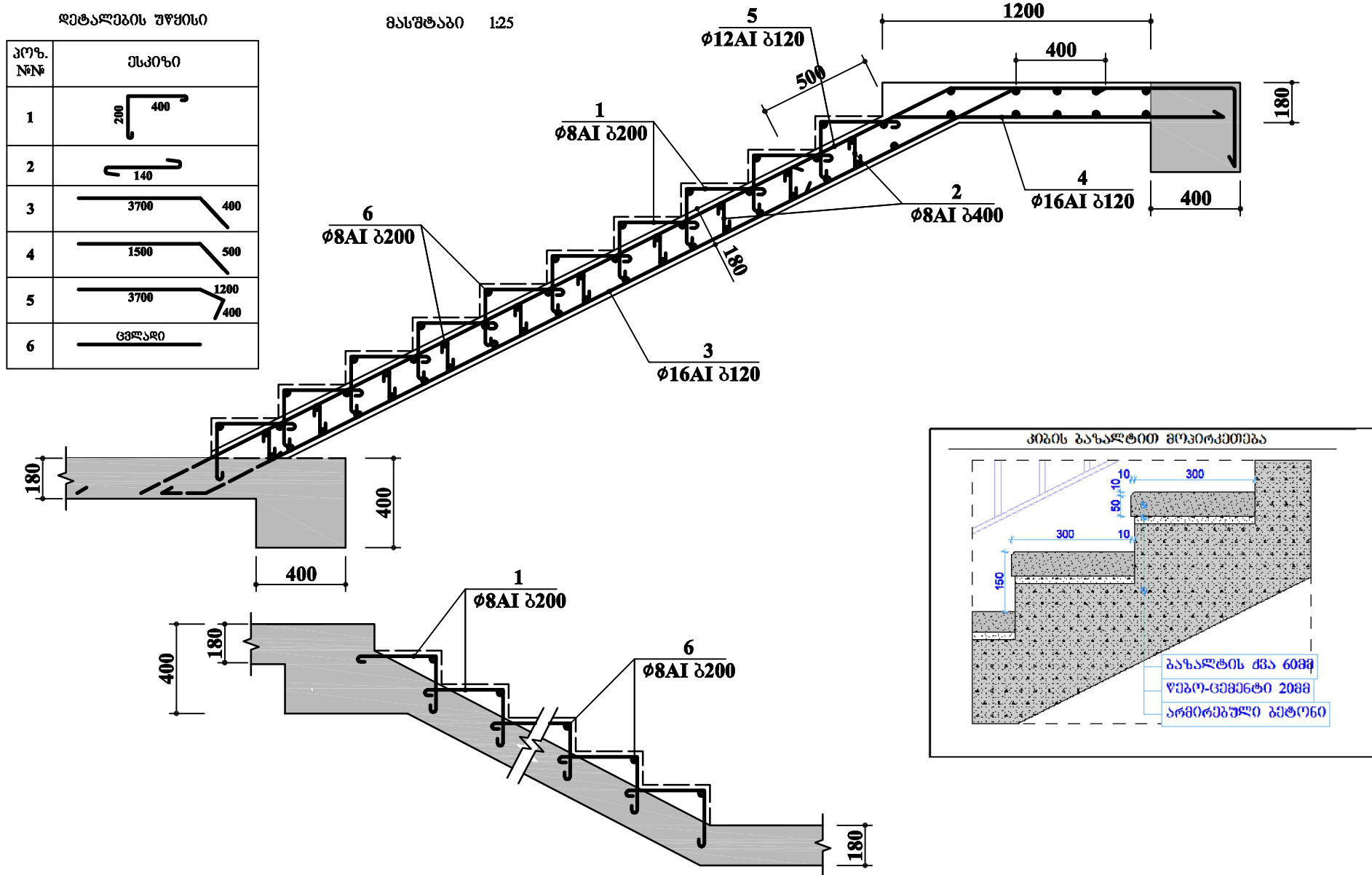
მასშტაბი 1:20



ბაღახურვის კვანძები

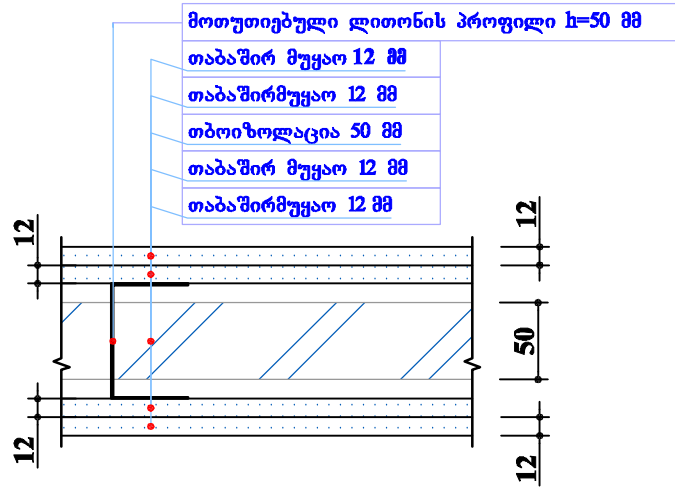


რკინა-ბეტონის კიბის მოწყობა-მოკირკეთება



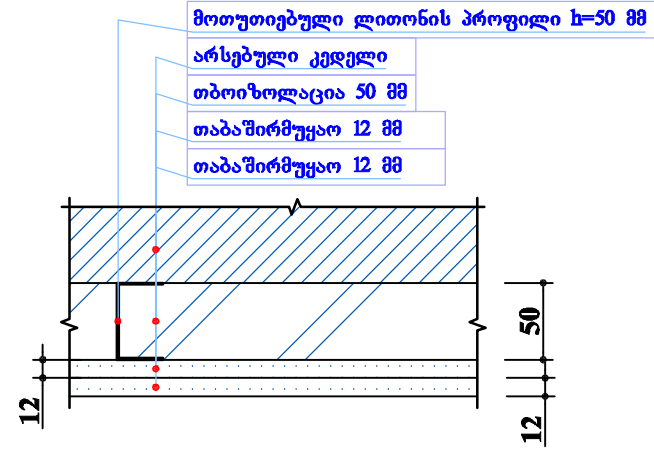
თაბაშირმუყაოს ორმაგი ტიხარი

მ. 1:5

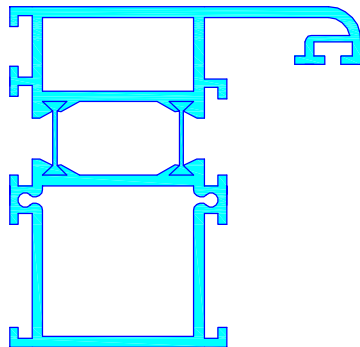


თაბაშირმუყაოს ორმაგი საკედელე ფილა

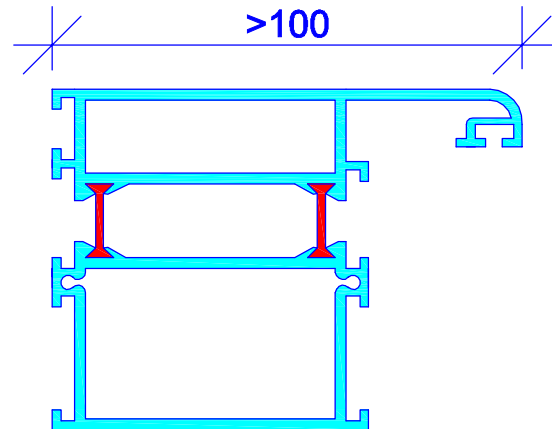
მ. 1:5



ფანჯრის პროფილი



იზოლუმინის სამკამერტიანი კარის პროფილი

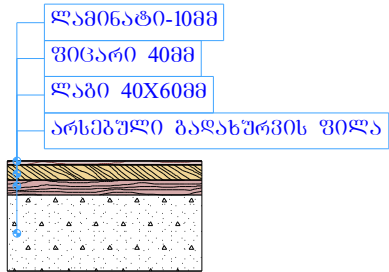


# იატაკის კვანძები

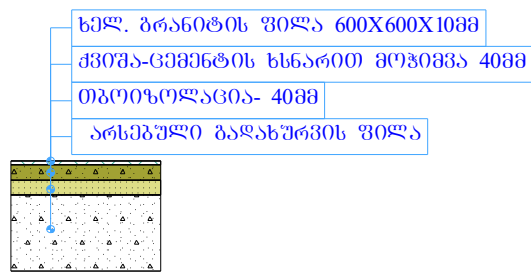
მ. 1:20

დანართი

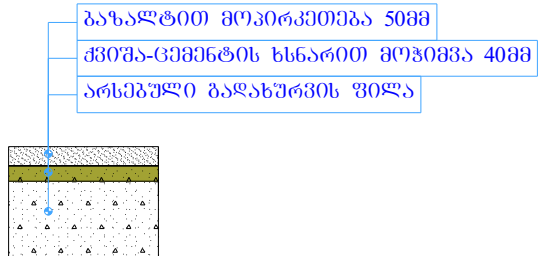
ლაშინატის იატაკი



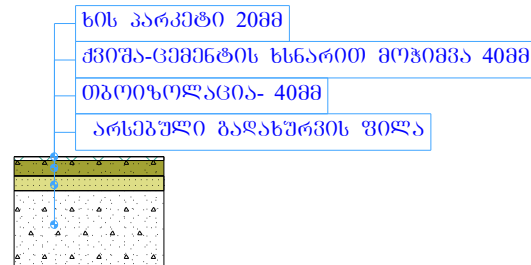
ხელ. ბრანტის იატაკი



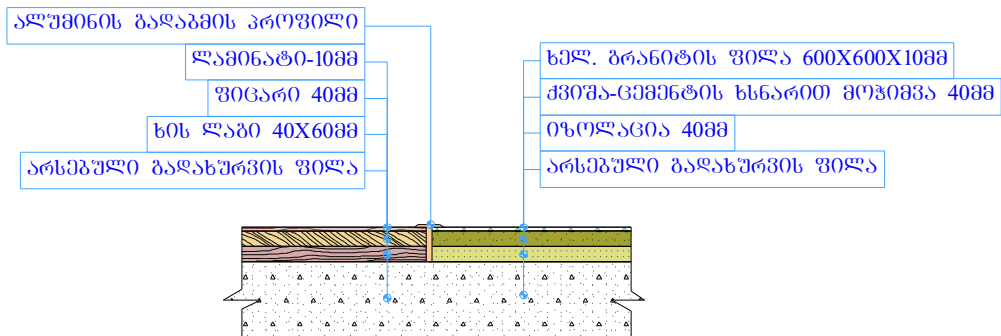
ბუნებრივი ქვის იატაკი



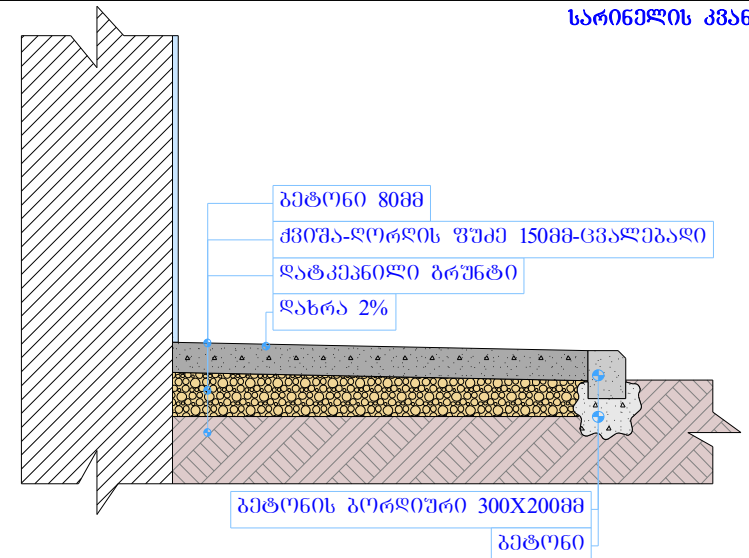
ხის პარკეტის იატაკი



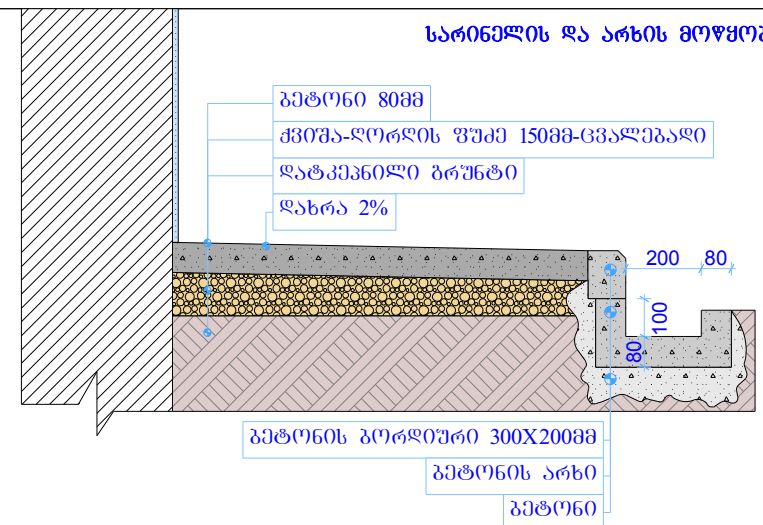
ლაშინატისა და ხელ ბრანტის იატაკის გადახმის კვანძი



სარიწმლის კვანძი

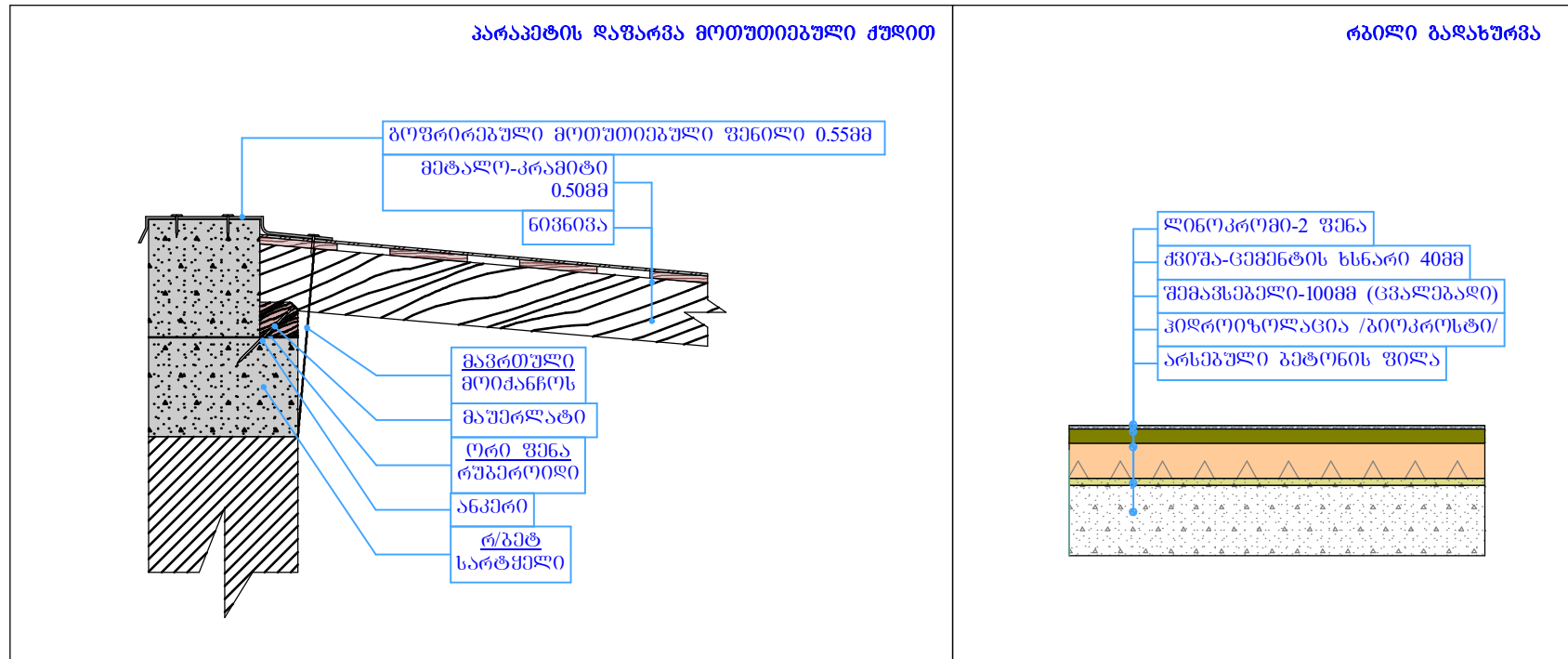


სარიწმლის და არხის მოწყობა



სახურავის კვანძები  
მ. 1:20

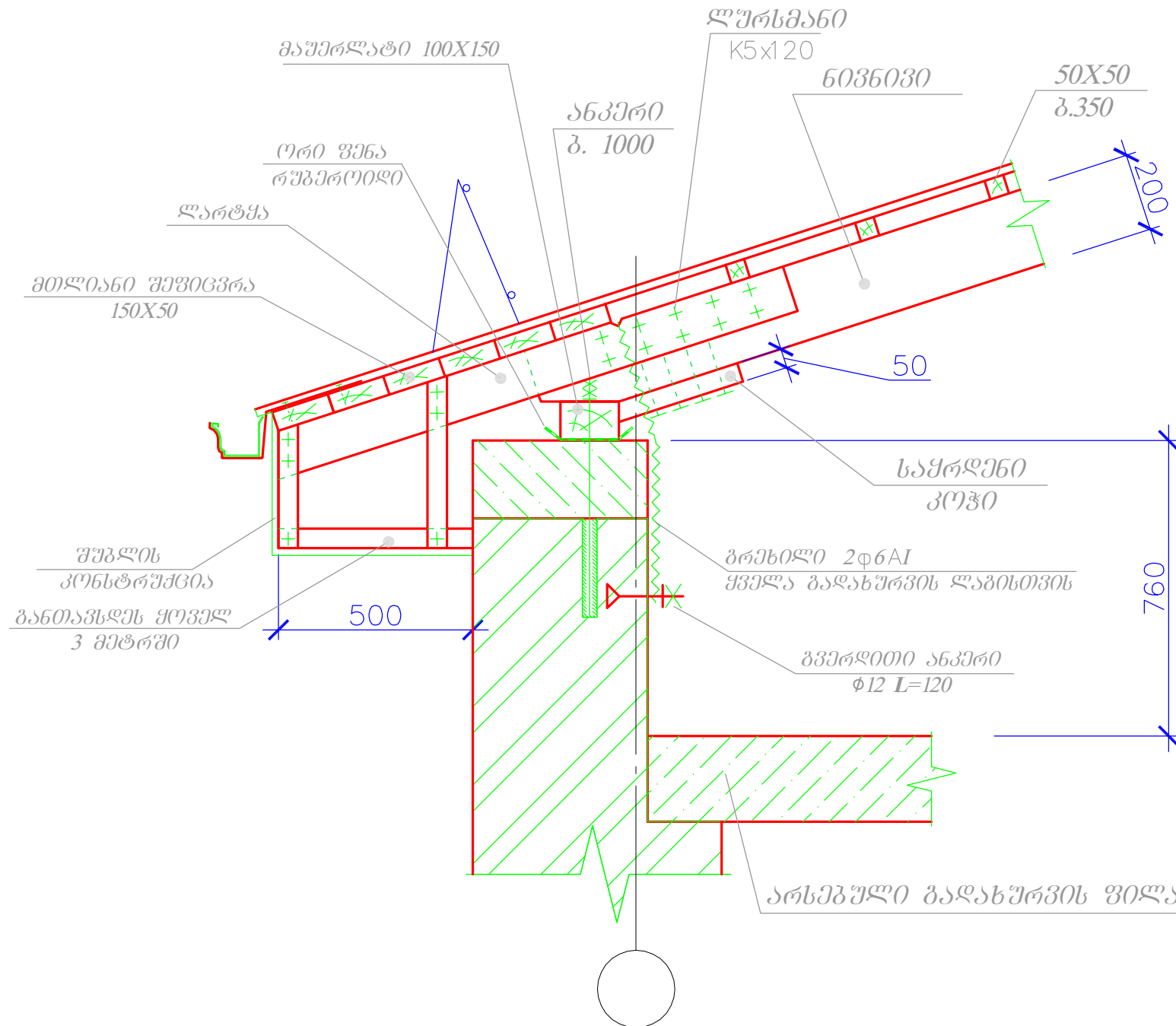
დანართი



# სახურავის კვანძი

ღანართი

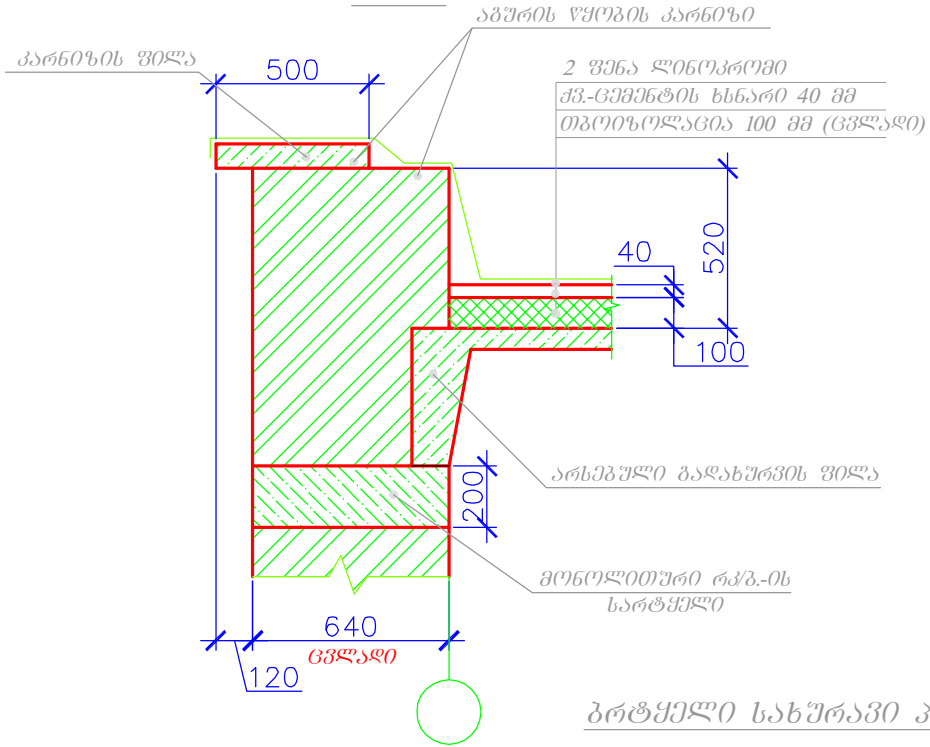
მ. 1:15





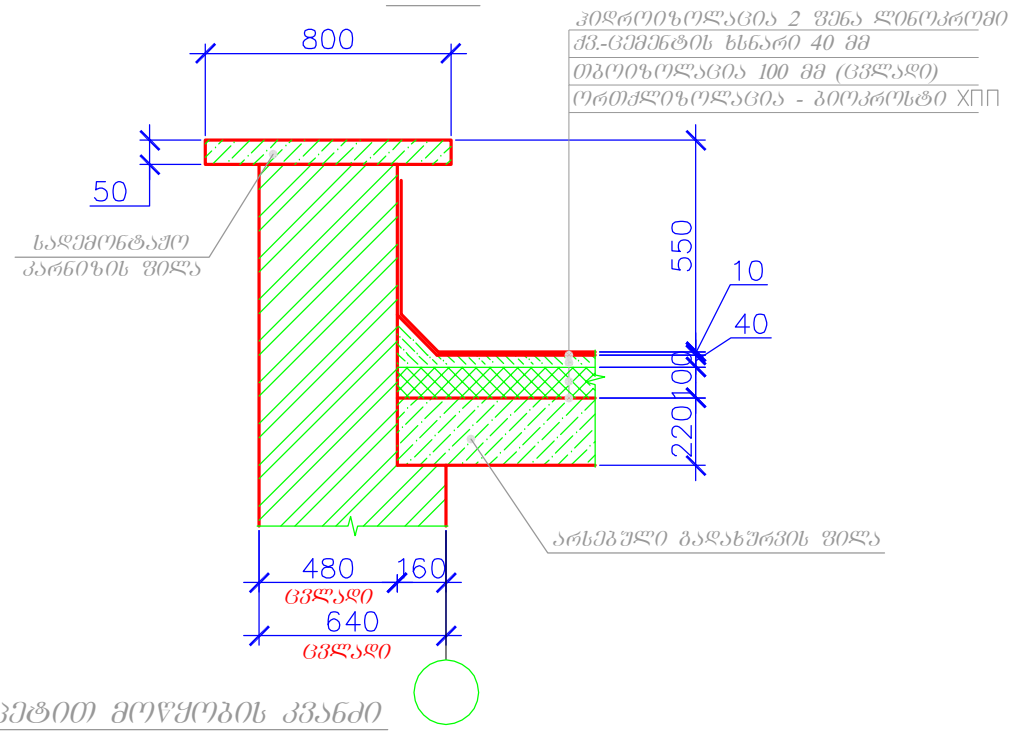
სახურავის მოწყობის კვანძი

მ. 1:25



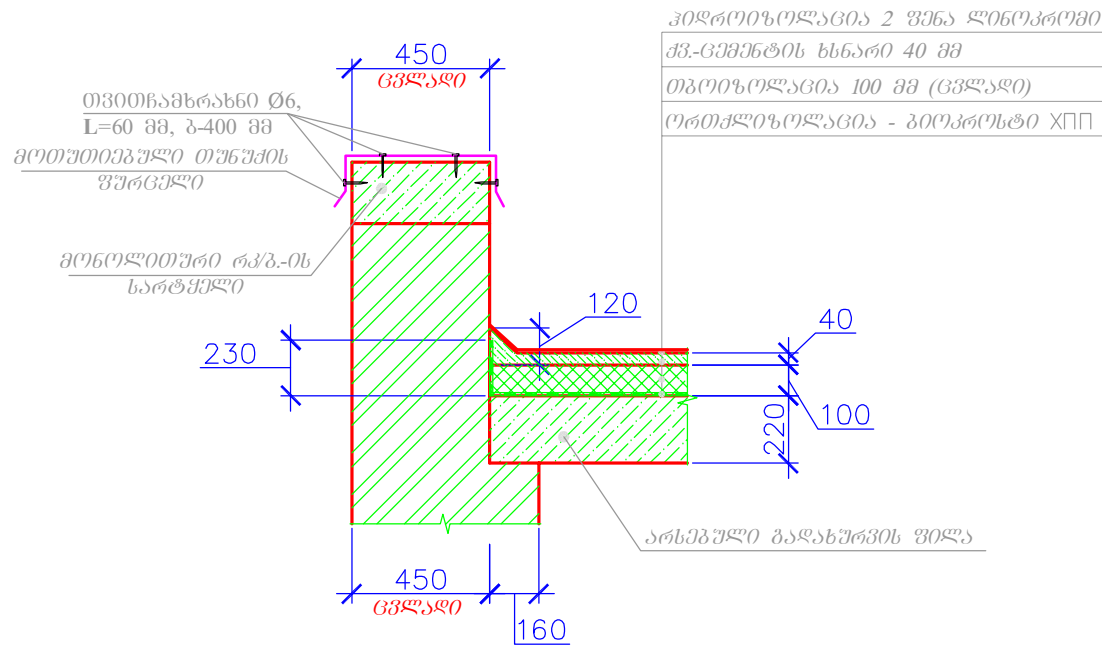
სახურავის მოწყობის კვანძი

მ. 1:25

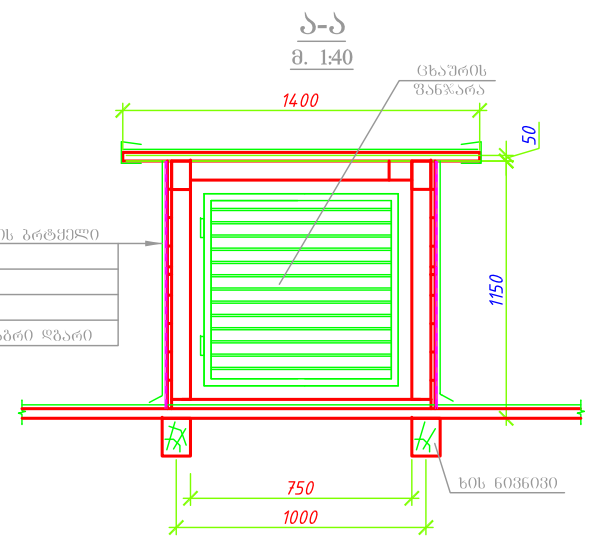
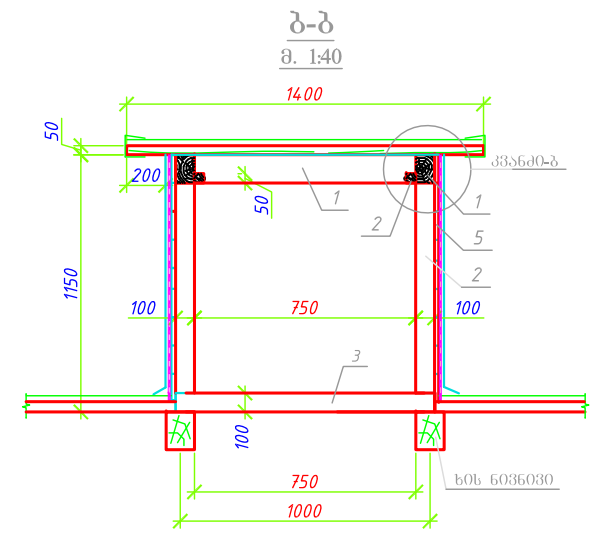
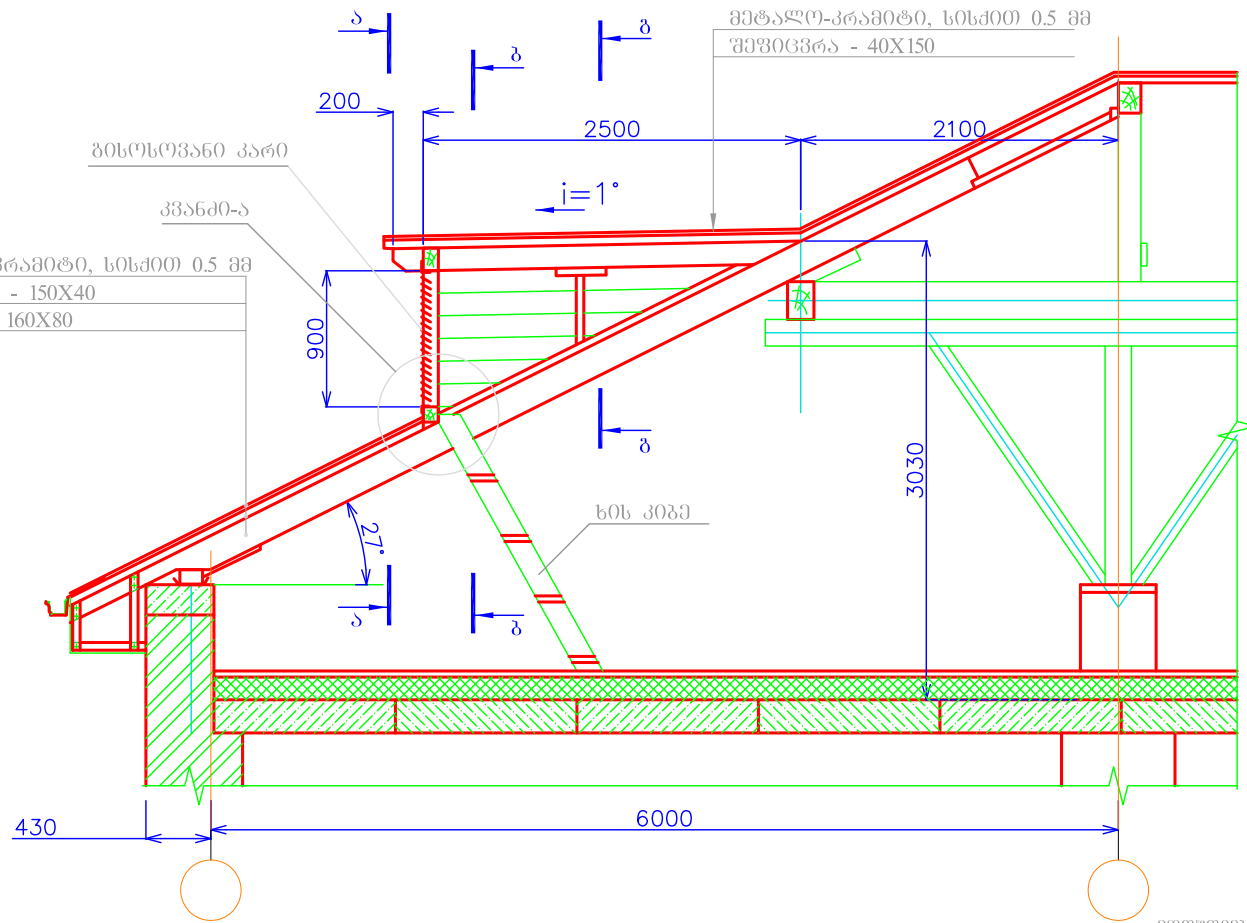


ბრტყელი სახურავი პარაპეტით მოწყობის კვანძი

მ. 1:25



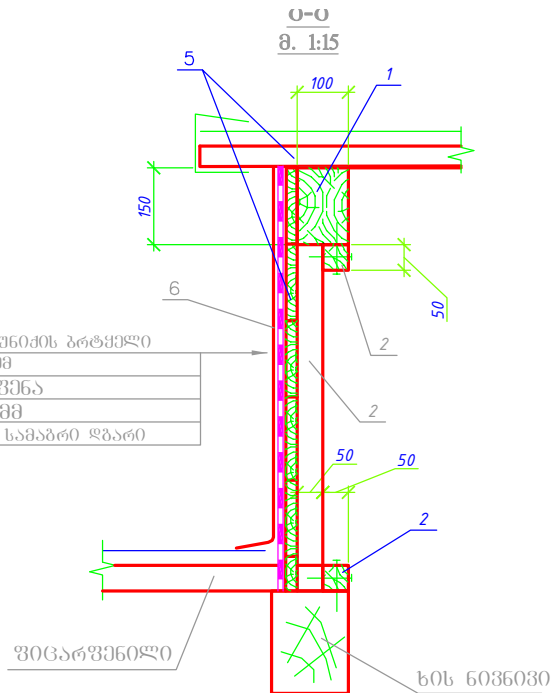
ერთქანობიანი სამხრეთ-დასავლეთის მოქცევის სქემა  
მ. 1:50



მოთქმულია თუნიძის პროექტი  
ფურცლები № 0.5 მმ  
პროექტი 1 ფენა  
შეზღვევა - 32 მმ  
ცხაურის ფანჯარის საფარო ღარი

შენიშვნა  
სამხრეთ-დასავლეთის კვანძები და ზრილები  
იხილეთ მომღებელი 11 და 12 ნახაზებზე

0-0  
მ. 1:15

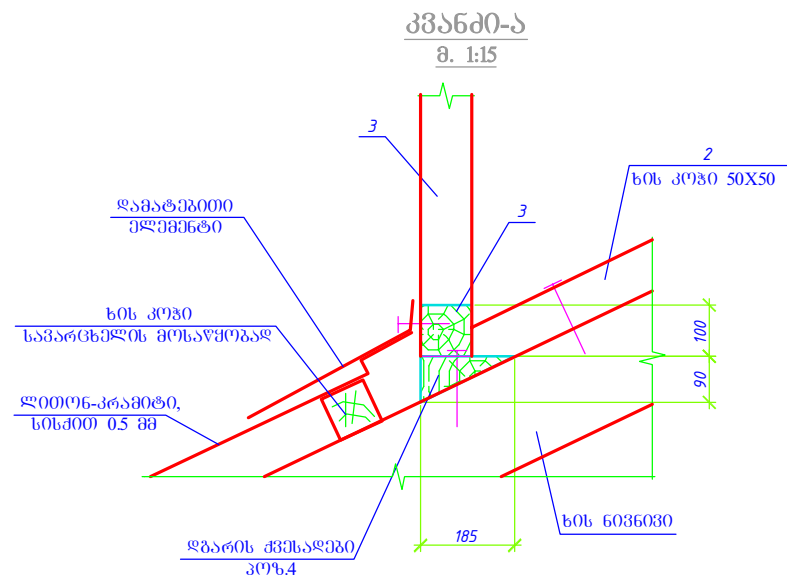


მთითიეპული თუნჰის ბრტქელი  
ფურცელი  $t=0.5$  მმ  
ბიოპროსტი 1 ფენა  
შევიცვრა - 32 მმ  
ცხაურის ფანჯრის სამაბრი ღბარი

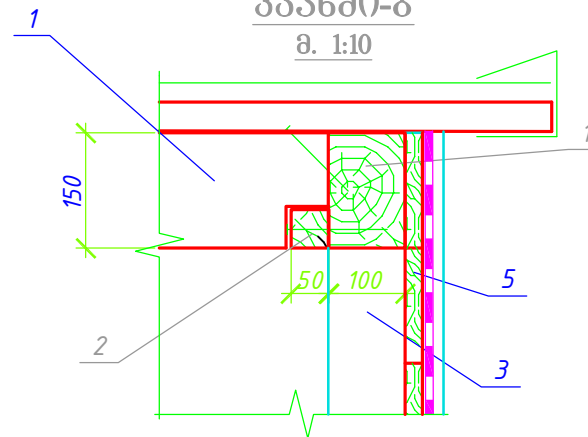
სამქოსხჷკ შანჯრის სქესშისხსა

პოზ.	ღანხელეზა	რაქონი	წონა კგ
1	კოზი 100x150	მ <sup>3</sup>	0,08
2	კოზი 50x50	მ <sup>3</sup>	0,02
3	კოზი 100x100	მ <sup>3</sup>	0,01
4	კოზი 90x180	მ <sup>3</sup>	0,20
5	შევიცვრა 150x32	მ <sup>3</sup>	0,22
6	მთითიეპული თუნჰის ფურცელი $t=0.8$ მმ	მ <sup>2</sup>	3,25
7	ბიოპროსტი XIII	მ <sup>2</sup>	3,6
	ბისონი		1

კვანდი-ა  
მ. 1:15



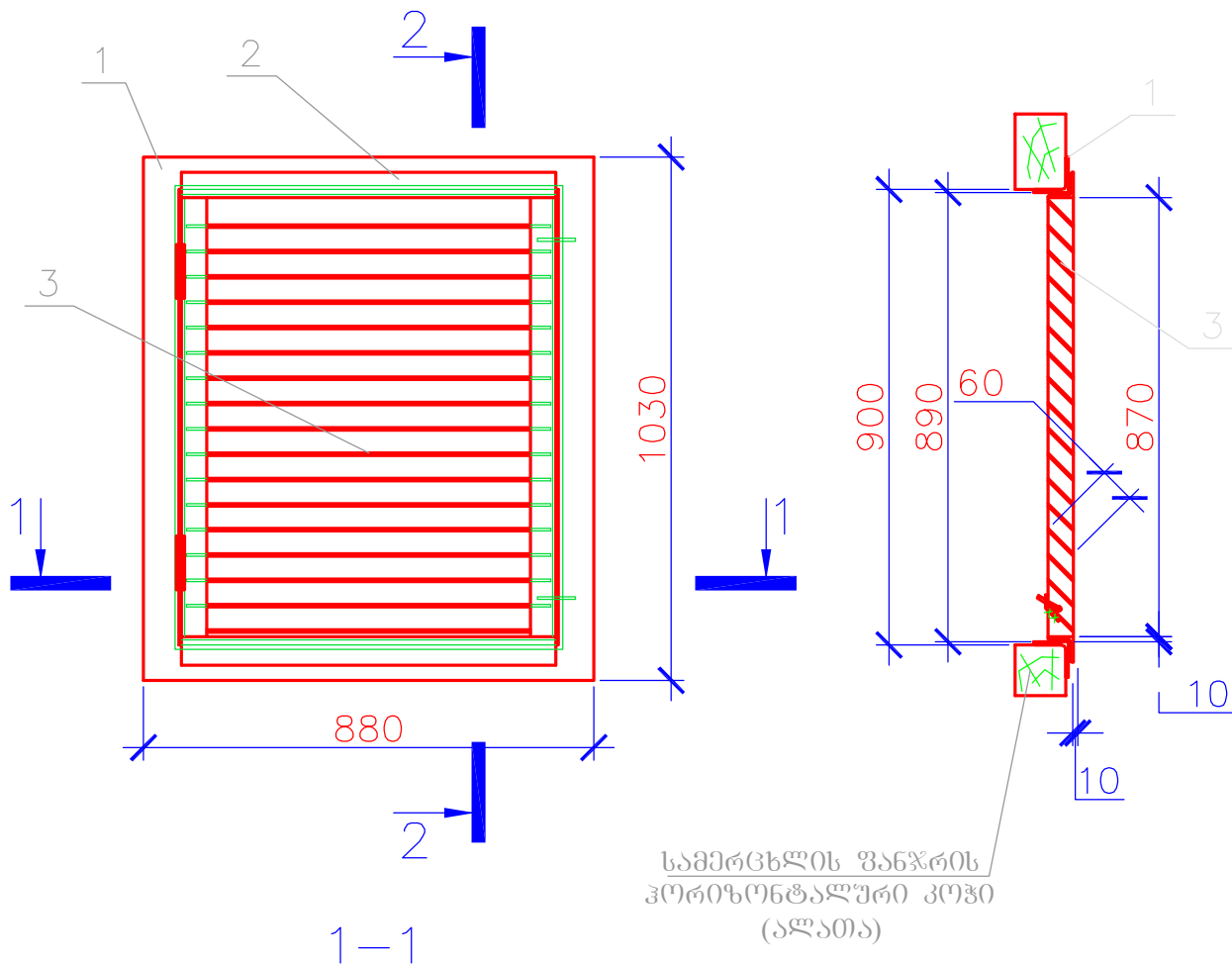
კვანდი-ბ  
მ. 1:10



შენიშვნა

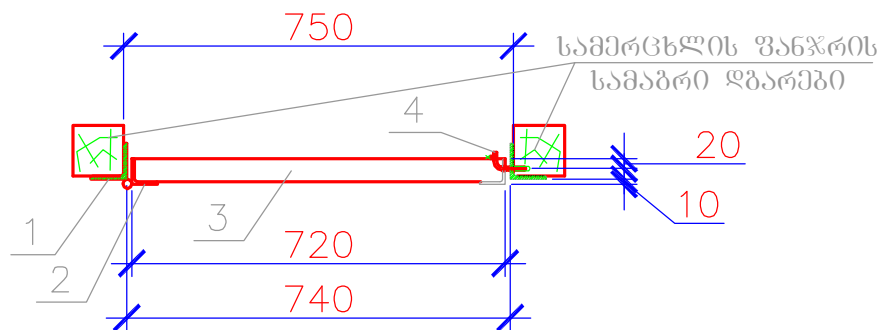
1. მოცემული ნახაზი ბანილილით 10 და 12 ნახაზებთან ერთად.

ცხაურის ფანჯარა



ცხაურის ფანჯრის სპეციფიკაცია

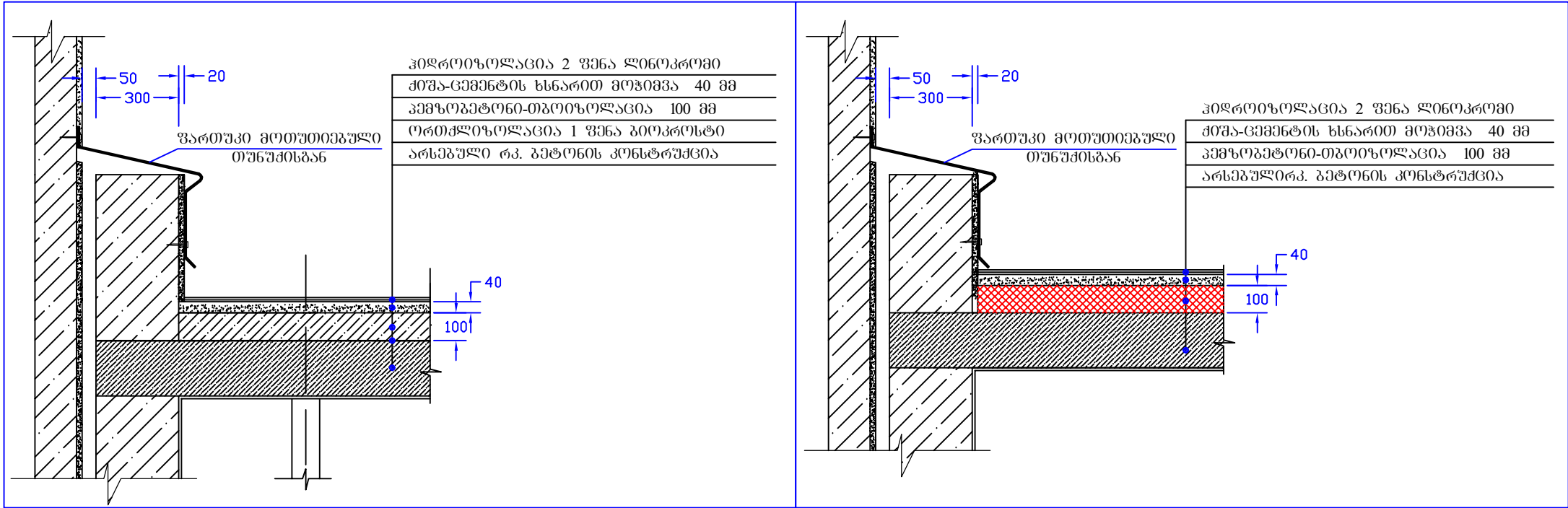
პოზ.	ღანახელება	რაოდენობა	წონა კგ
1	კუთხოვანა L 70x70x5	3,82	5,4
2	კუთხოვანა L 50x50x5	3,18	3,8
3	- 6 x 60 x 700	17	2,0
4	Ø 6 AIII	0,5	0,2
შეღებვაზე +15%			1,0
სულ ღირების მასა			67,3



- შენიშვნა
1. მოცემული ნახაზი განიხილეთ 10 და 11 ნახაზებთან ერთად.
  2. მასშტაბი 1:15

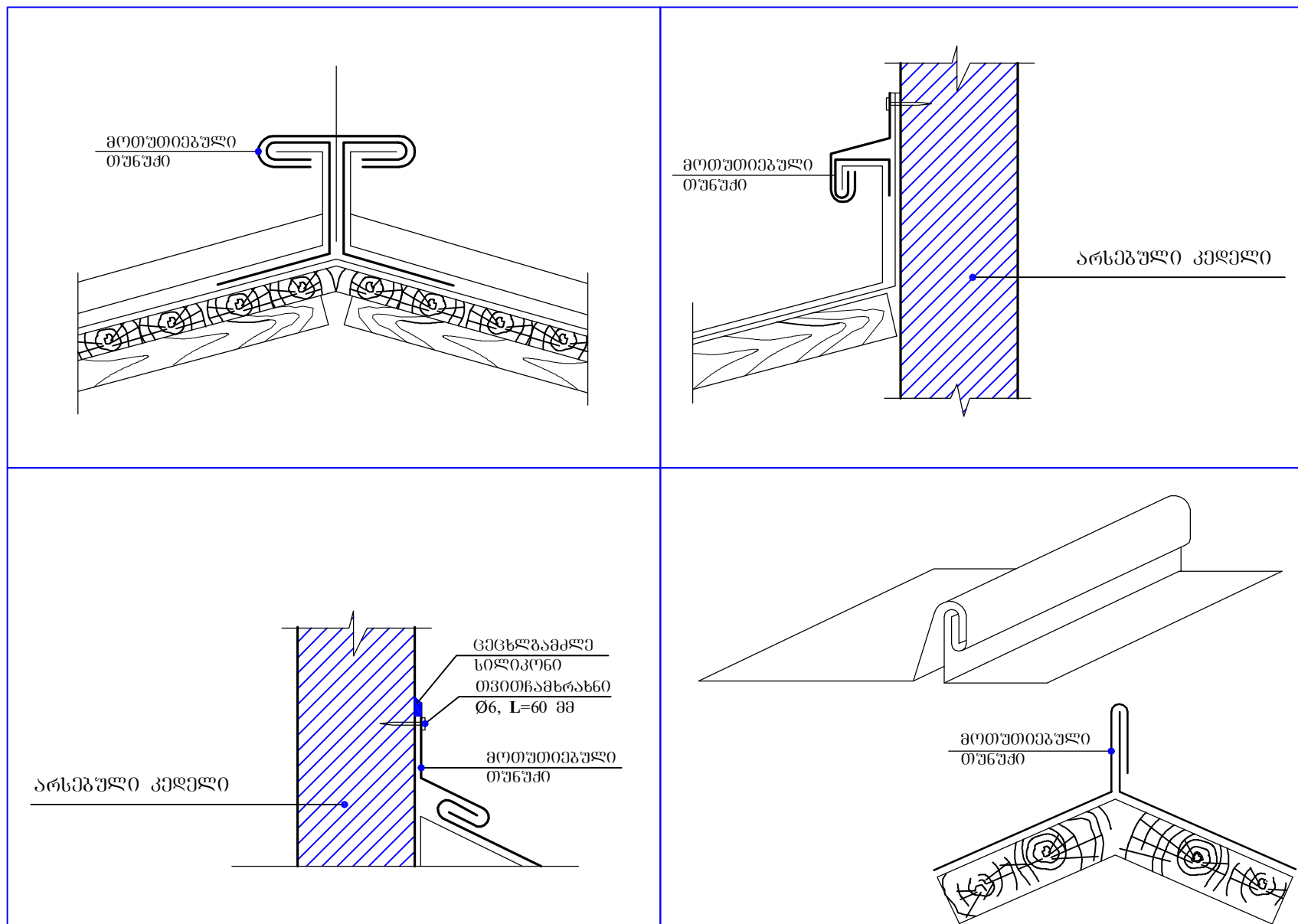
რბილი სახურავის მოწყობის კვანძები

მ. 1:20



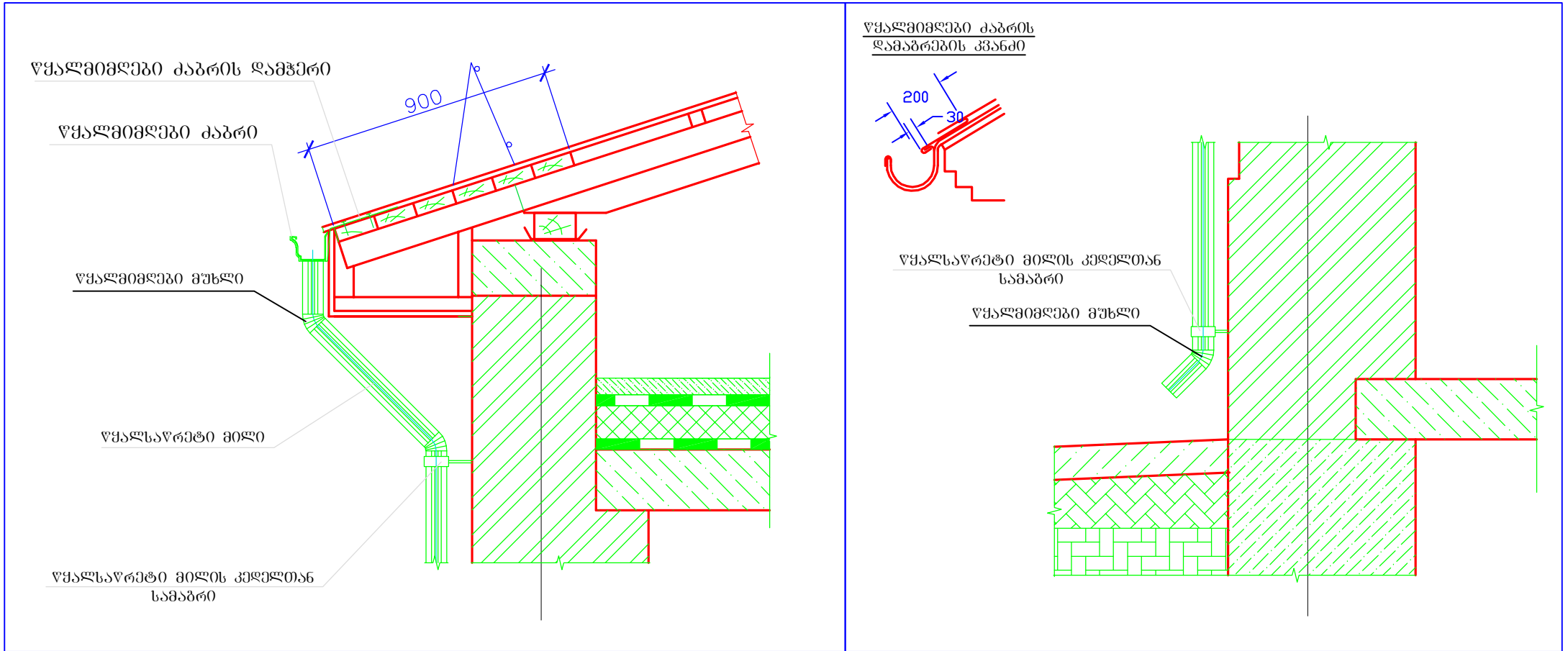
# მოთუთიეპული თუნუპის სახურავის მოწყობა ორმაგი საკეპით

მ. 1:20

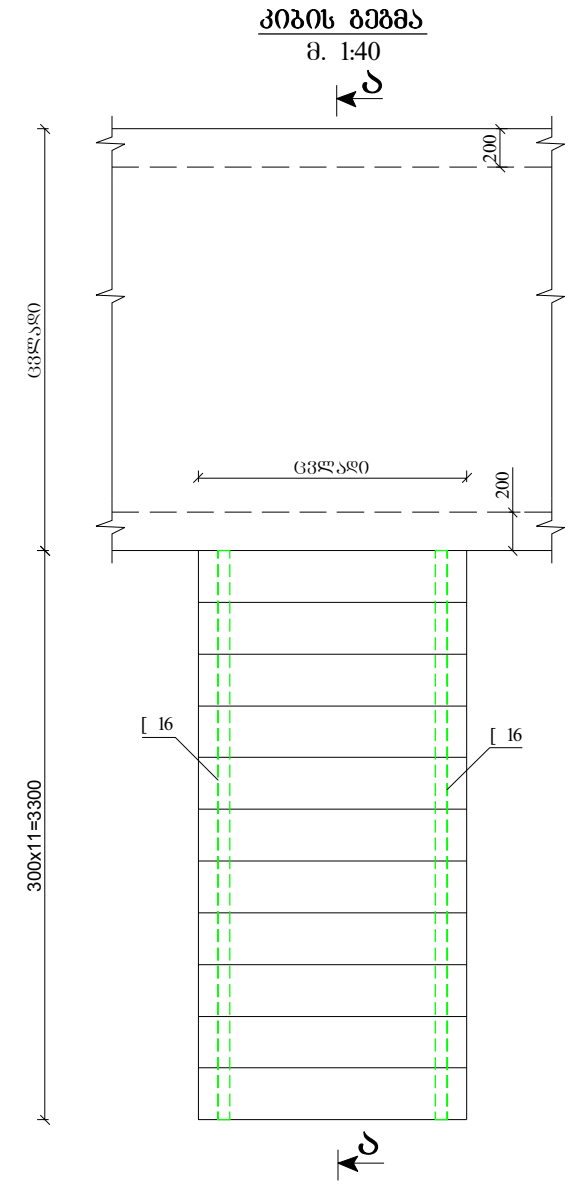
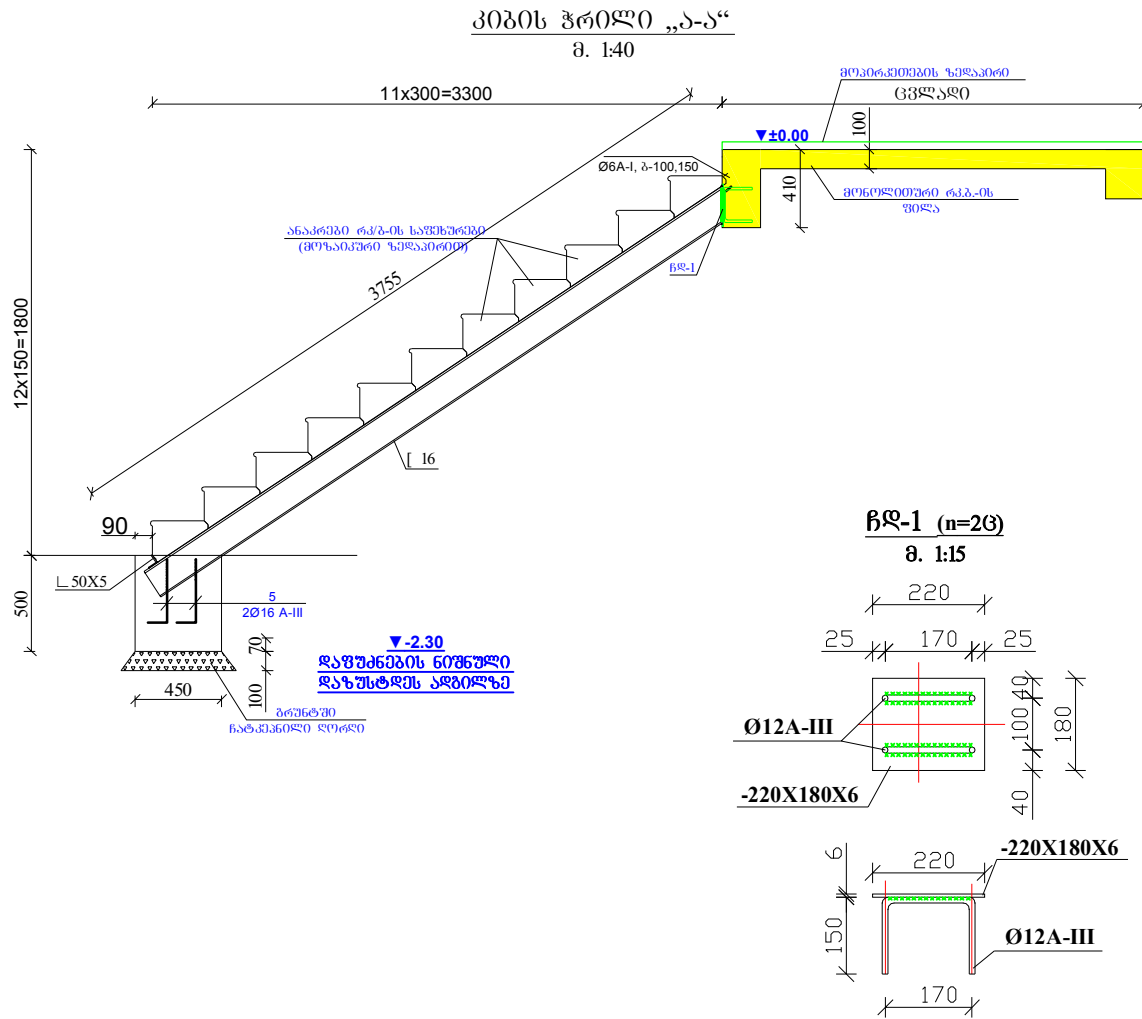


# უქალმიმღები სისტემის სქემა

მ. 1:20



კიბის მოწყობა ანაკრები რკ/ბ.-ის საფეხურებისაგან  
(მოზაიკური ზედაპირით)

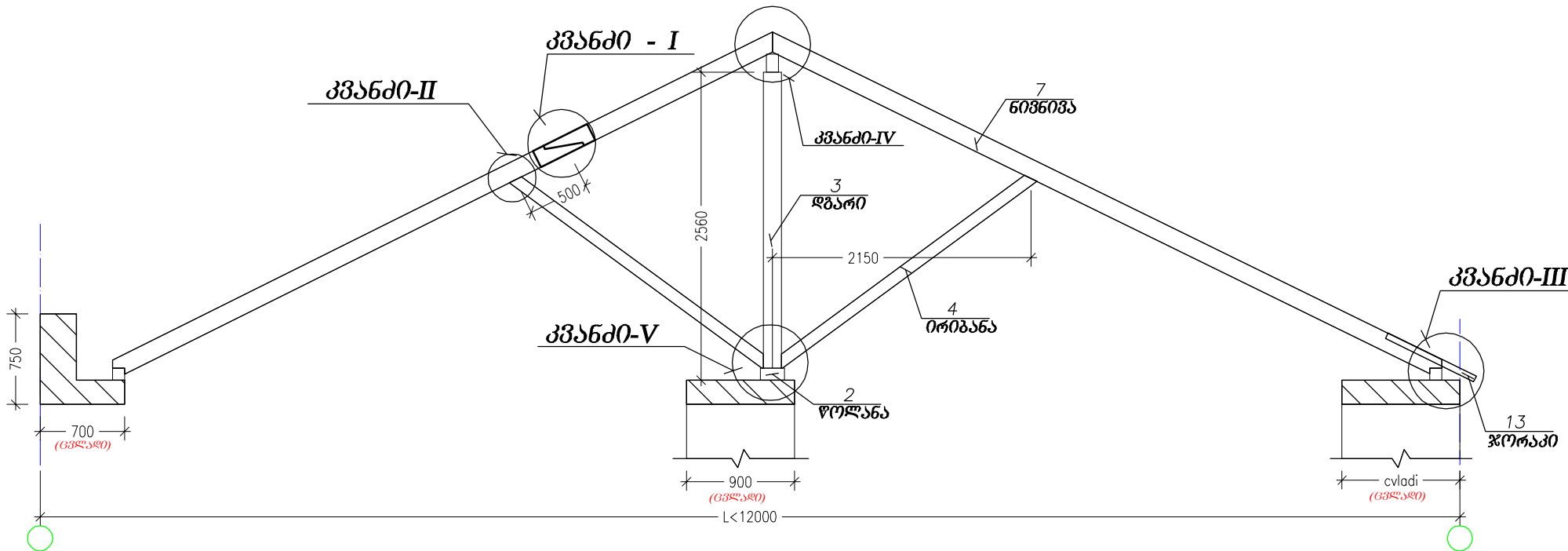


შენიშვნა  
ანაკრები რკ/ბ.-ის საფეხურების სიბრძნეები განისაზღვროს  
სტანდარტების შესაბამისად.

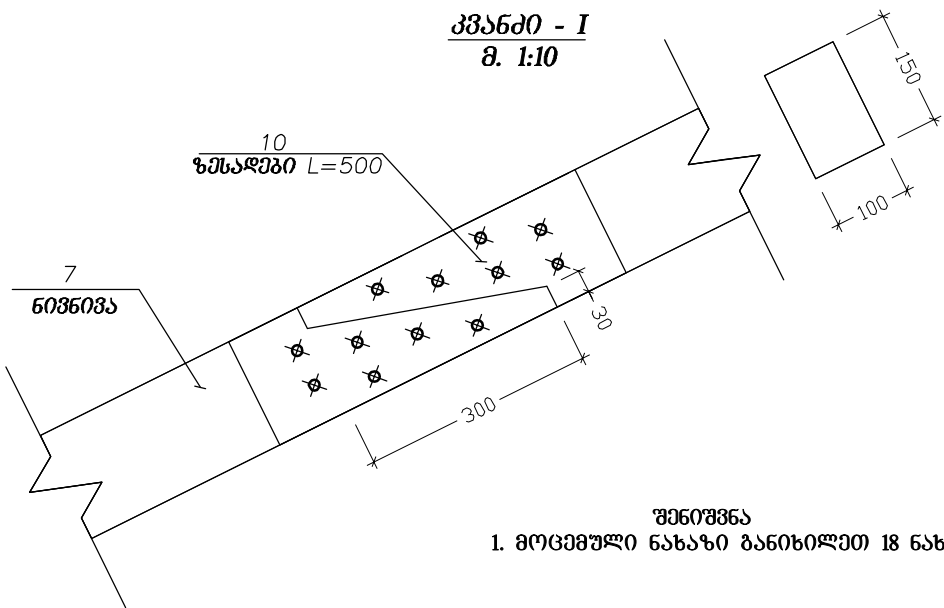


ხის სახურავის მოწყობა

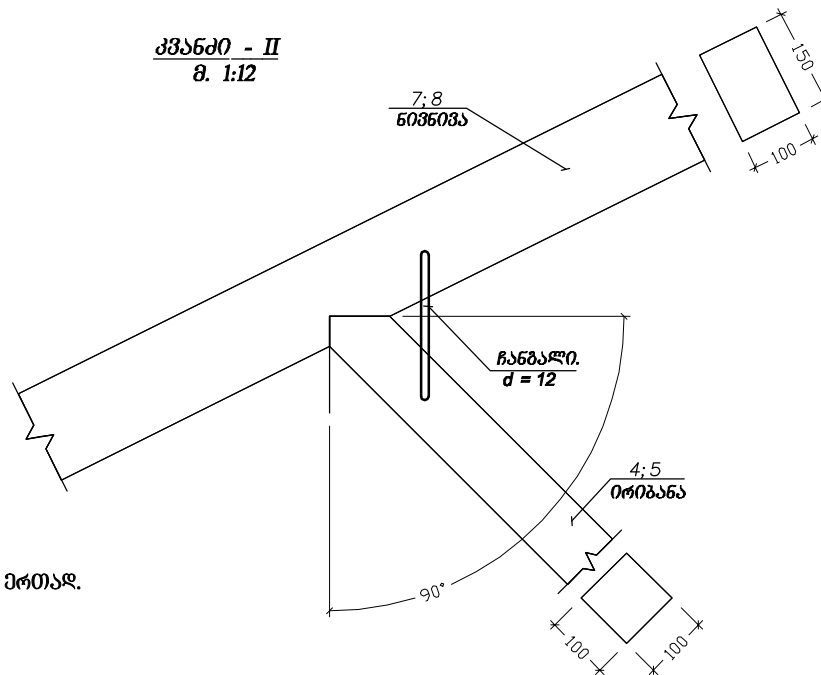
მ. 1:50



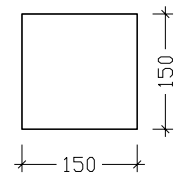
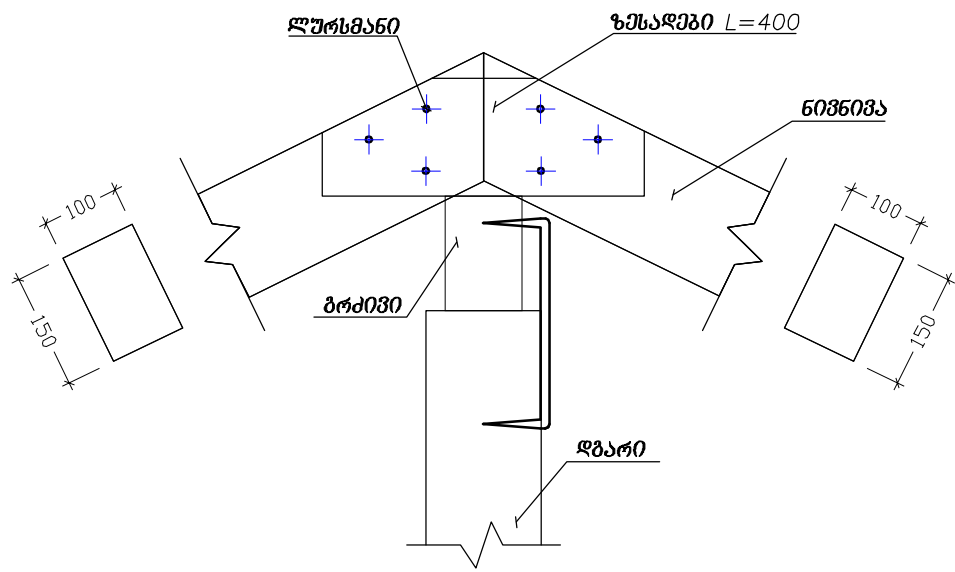
კვანძი - I  
მ. 1:10



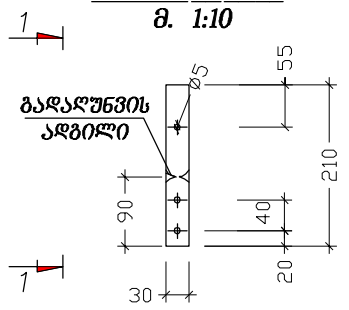
კვანძი - II  
მ. 1:12



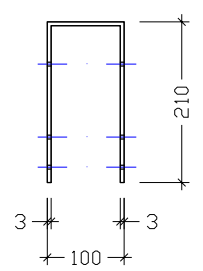
კვანძი - IV  
მ. 1:10



ანკერი ა - 2  
მ. 1:10

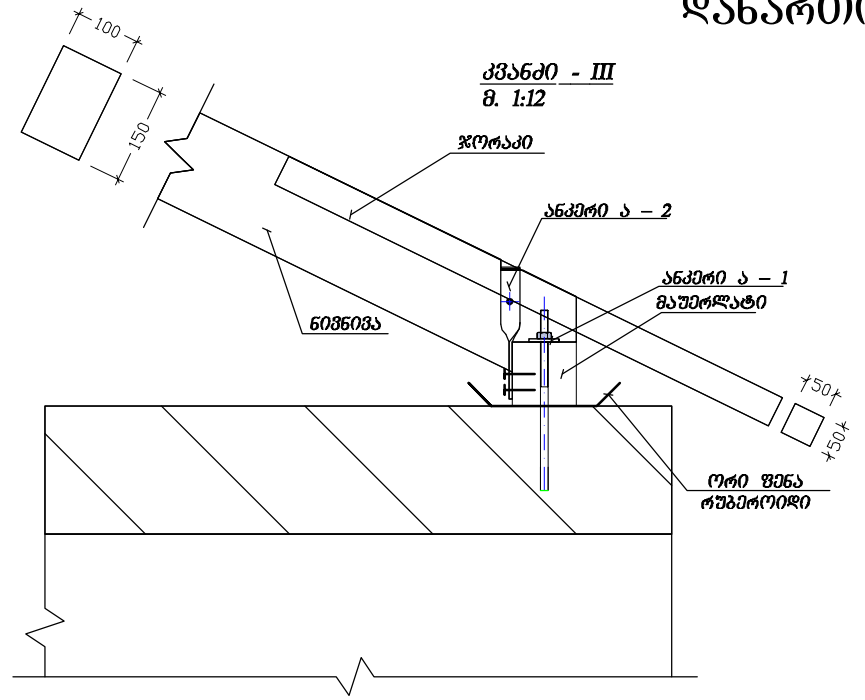


ხელი 1 - 1  
მ. 1:10

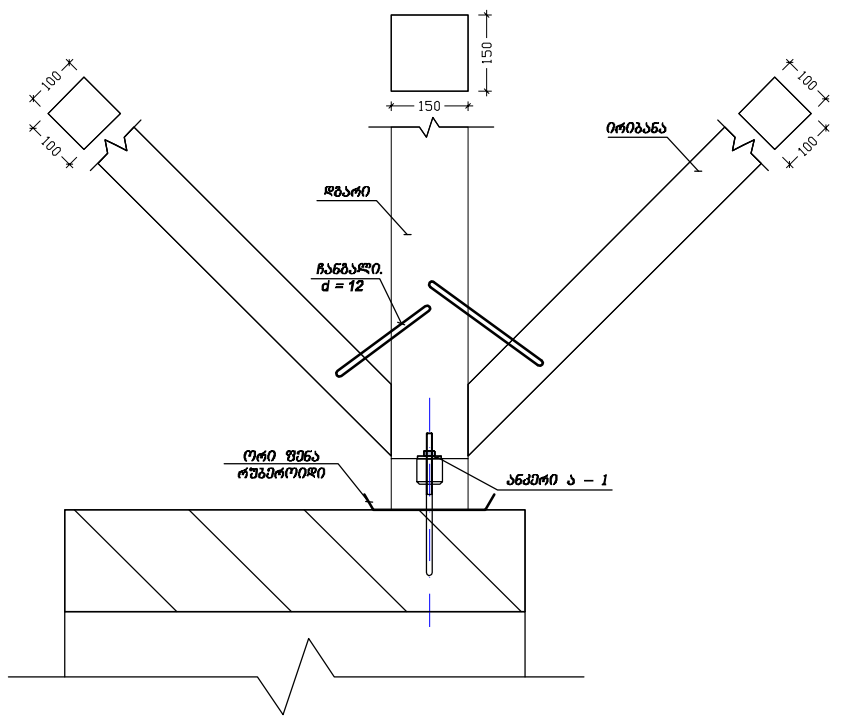


შენიშვნა  
1. მოცემული ნახაზი განიხილეთ 17 ნახაზთან ერთად.

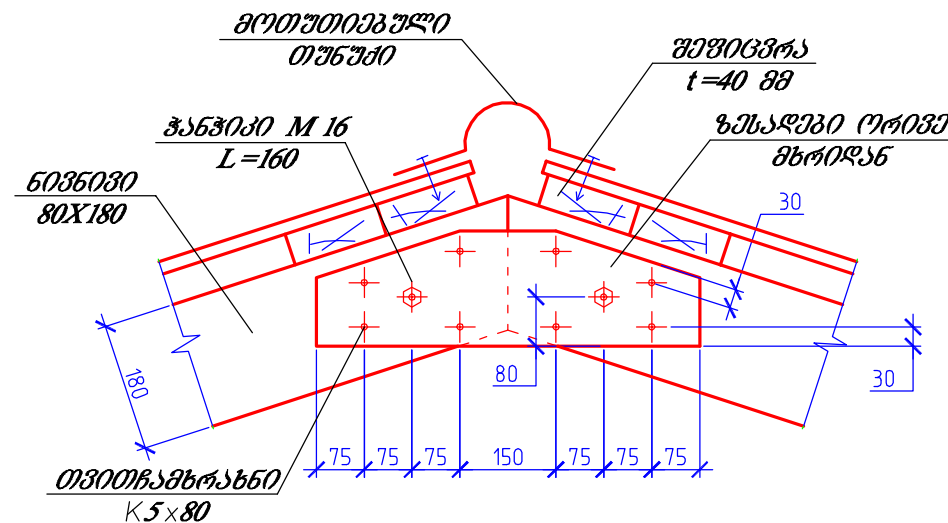
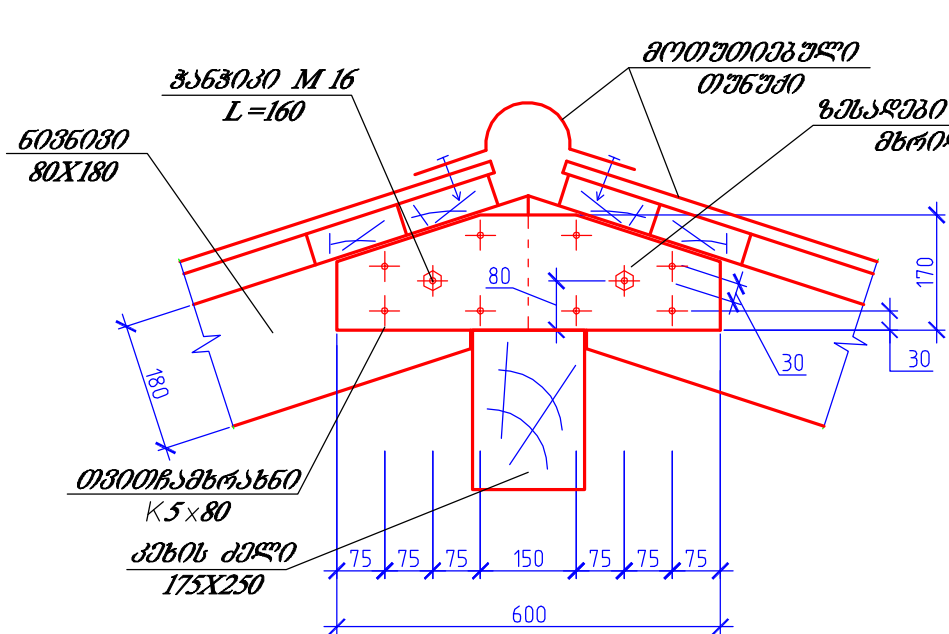
კვანძი - III  
მ. 1:12



საბურთა - v  
მ. 1:15



ხის სახურავის კენის კვანძების მოწყობა  
 მ. 1:12





ხის სახურავის ნიჟივების კვანძების მოწყობა  
 მ. 1:12

