



სსიპ ლევან სამხარაულის სახელობის
სასამართლო ექსპერტიზის ეროვნული ბიურო

№207 საჯარო სკოლის გაკლიერების კორექტირებულ პროექტი




№	ნახაზების სია	ფურცელი
1	ნახაზების სია, განმარტებითი ბარათი.	კ-1
2	ადმინისტრაციული კორპუსის სარდაფის სართულის გეგმა	კ-2
3	ფრაგმენტი 1. ჭრილი I-I; II-II. ხედი 1-1.	კ-3
4	ფრაგმენტი 2.	კ-4
5	ჭრილი III-III; IV-IV; V-V; VI-VI. კოზიცი 9.	კ-5
6	სექციფიკაცია	კ-6
7	ფანჯრის ღიობის გამაგრების სქემა. ჭრილი I-I; II-II.	კ-7
8	რიბელის გამაგრების სქემა. რიბელის ჩაანკერების სქემა; I-I; II-II.	კ-8
9	სექციფიკაცია	კ-9
10	მეორე სართულზე რკ/ბეტონის სარტყელის მოწყობა; ჭრილი I-I; კოზიცი 1; 3.	კ-10
11	მასალების ჯამური ხარჯი	კ-11

განმარტებითი ბარათი

ქ. თბილისის №207 საჯარო სკოლის ადმინისტრაციული კორპუსი ორ სართულიანია, სარდაფით. ადმინისტრაციული კორპუსის მზიდი სისტემა წარმოდგენილია ბრძივი და ბანივი კედლების სისტემით, რომელიც შესრულებულია 0.4მ. სისქის მსხვილი ბეტონის ორჯრადი ბლოკებისაგან და სილიკატური აბურის წყობით. შენობის ბაძლიერების პროექტის მიხედვით გამაგრებითი სამუშაოების წარმოების დროს 2009 წლის ოქტომბრის თვეში მოიხსნა რბილი სახურავი, ხოლო 2011 წლის მაისში 12.0მ. სიბრძის წიბოვანი წინასწარ დაძაბული ფილები. ატმოსფერული ნალექების ზემოქმედების შედეგად ჩამორეცხილია კედლები, დემონტირებულია ხის იატაკი, ჩამოყრილია ნაღესი. შენობის დეტალური გამოკვლევის შედეგად დადგინდა რომ: სარდაფში „ბ“ ღერძის ბასწვრივ „კ“ ღერძის გადაკვეთაზე გაბზარულია რიბელი. „ბ“ ღერძის ბასწვრივ „6“ და „7“ ღერძებს შორის ზღუდარის შეუღლების ადგილებში ჩამოშლილია ბეტონი. საცურაო აუზსა და კედლებს შორის რკინაბეტონის მონოლითურ ფილას ჩამოშლილი აქვს ბეტონის დამცავი შრე და კოროზირებულია არმატურა.

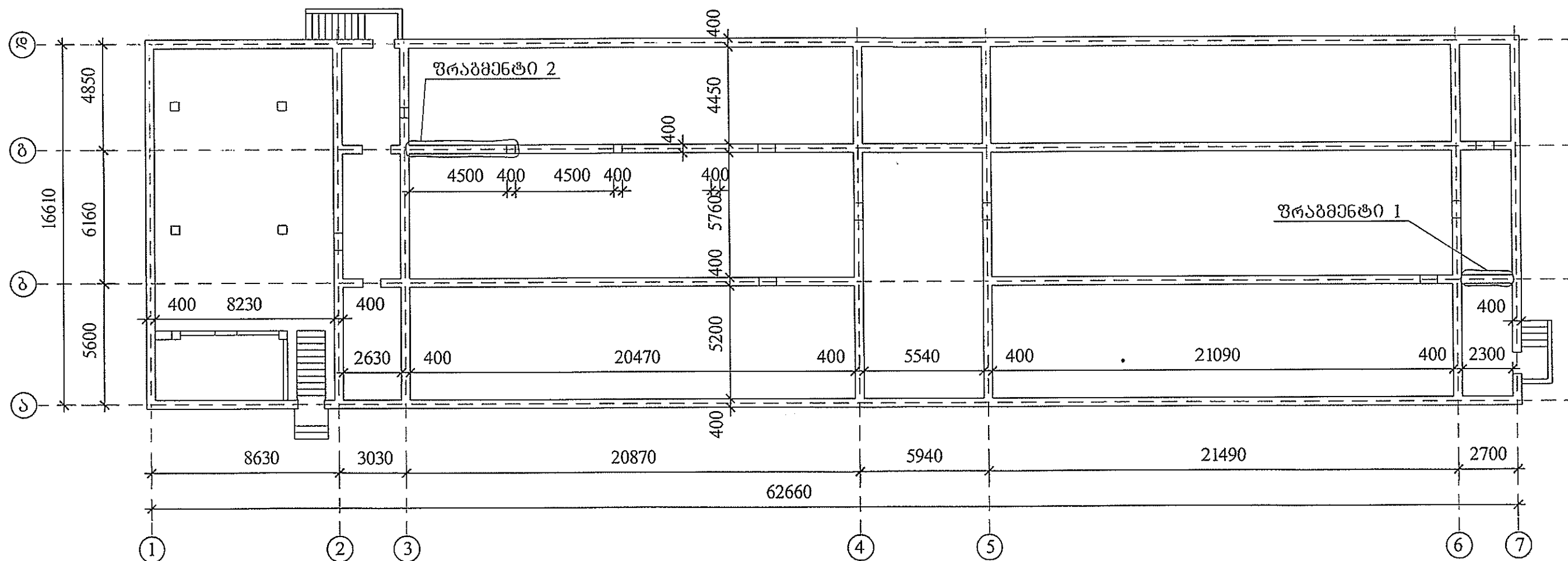
პირველ სართულზე სასაძილოში „ბ“ ღერძის ბასწვრივ „4“ და „5“ ღერძებს შორის ავარიულია რკინაბეტონის რიბელი მას წრიული ბანივკვეთის მქონე შუა სვეტთან საყრდენში გააჩნია დახრილი გამჭოლი ბზარი, დეფორმირებულია და შეყენებული აქვს ხის დროებითი დბარი. თითქმის ყველგან ანაკრეფი რიბელების შეუღლების ადგილებში ბეტონის ხარისხი არადაგაკმაყოფილებელია, აქვს განშრევადობები (ფაშარი ბეტონი) და იწლება მცირე მქანნიკური ზემოქმედების შედეგად: პირველ სართულზე გადასაბმელი ანაკრეფი რიბელები „ბ“ ღერძის ბასწვრივ „4“ ღერძის გადაკვეთის შემდეგ, „ა“ ღერძის ბასწვრივ ორ ადგილზე ფანჯრის ღიობებთან „კ“ ღერძთან და „4“ ღერძის შემდეგ მეორე ფანჯრის ღიობთან, მეორე სართულზე „ა“ ღერძის ბასწვრივ გადასასვლელთან მდებარე ფანჯრის ღიობთან. „ბ“ ღერძის ბასწვრივ ბრძივ კედელზე, კიბის უჯრედთან ჩამოშლილია ბეტონის დამცავი შრე და კოროზირებულია არმატურა. 1-2სმ-ს ბასწილოვის ბზარია კიბის უჯრედთან მდებარე თაღის თავზე რკინაბეტონის რიბელში. დახრილი ბზარია რკინაბეტონის რიბელში „დ“ ღერძის ბასწვრივ „5“ ღერძთან. საცურაო აუზსა და კედლებს შორის რკ/ბ-ის მონოლითურ ფილას ჩამოშლილი აქვს ბეტონის დამცავი შრე და კოროზირებულია არმატურა.


ბარდა პროექტში შესრულებული ბაძლიერებებისა, განმარტებით ბარათში მითითებული ადგილებზე, კოროზირებული არმატურა ბანივინდოს რკინის ჯაბრისით, საჭიროების შემთხვევაში ამოიცვალოს, დამუშავდეს ანტიკოროზიული საღებავით და შეიღესონ ქვიშა-ცემენტის ხსნარით. მითითებული ბზარები შეივსოს კოლიმერ-ცემენტის ხსნარით.

	ს.ს.ი.პ. ღვეპან სამხარაულის სახელობის სასამართლო ექსპერტიზის ეროვნული ბიურო		
	მკვარი	ხელმოწერა	№207 საჯარო სკოლის ბაძლიერების კორექტირებული პროექტი ნახაზების სია, განმარტებითი ბარათი.
	მთ. კონსტრუქტორი	ა. მენაბდიშვილი	
	დაამუშავა	დ. ხტურვა	
შეამოწმა	ა. მენაბდიშვილი		

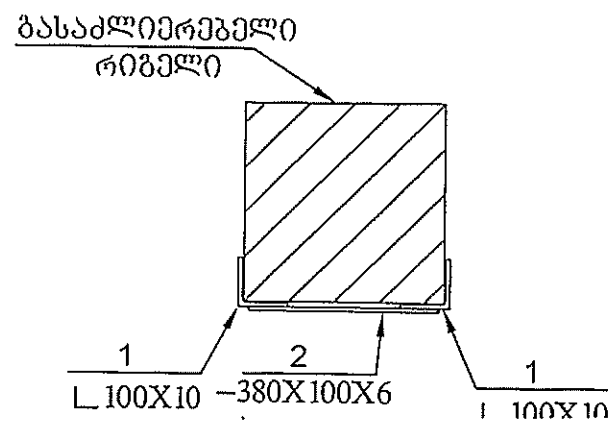
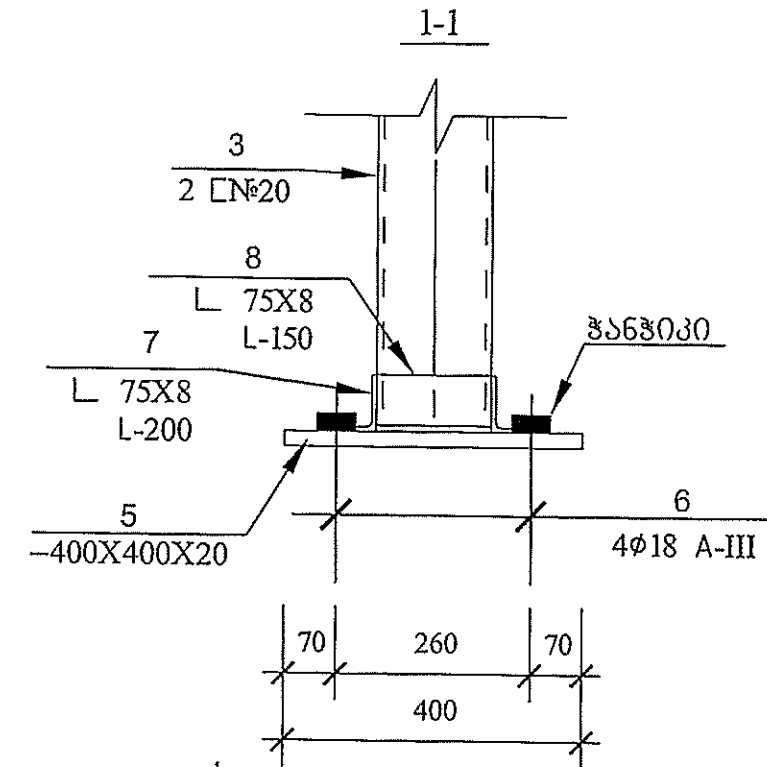
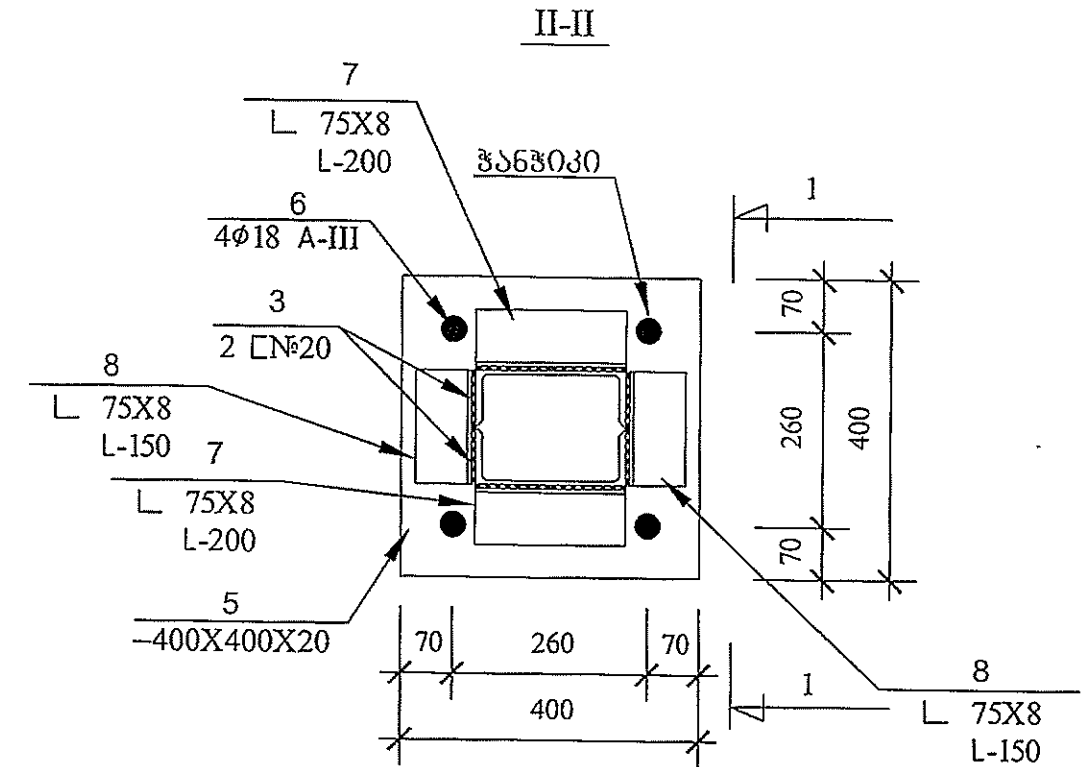
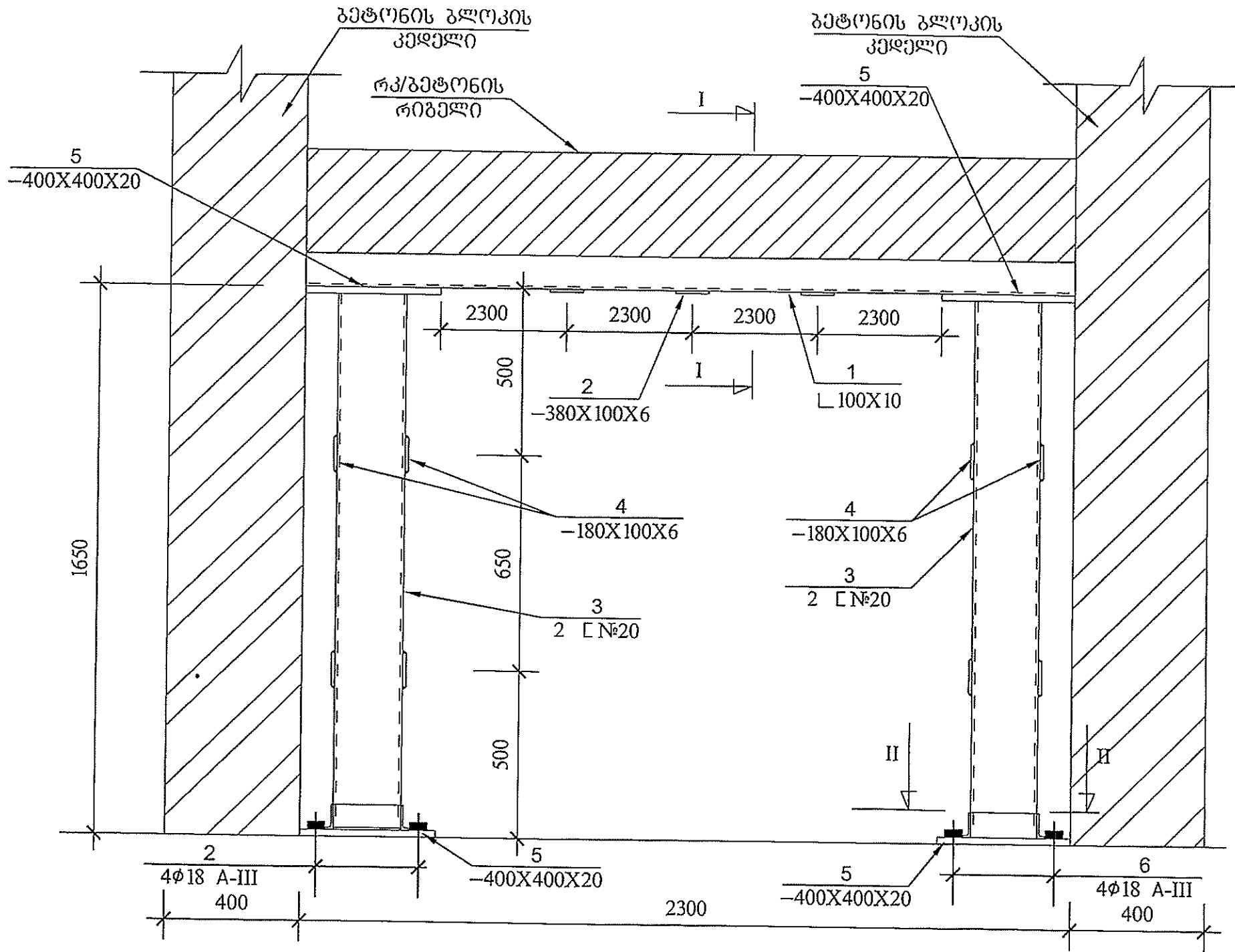
აღმინისტრაციული კორპუსის სარდაფის სართულის გეგმა

მ 1:200




	ს.ს.ი.პ. ლევან ხაგბერაშვილის სახელობის სასამართლო ექსპერტიზის ეროვნული ცენტრი	
	ავტორი მთ. კონსტრუქტორი დანამუშავა	სემლიაშვილი პ. მენაბდეშვილი ზ. სტუღუა

შრამენტი 1
დეფორმირებული ზღუდარის ბაქლიერება

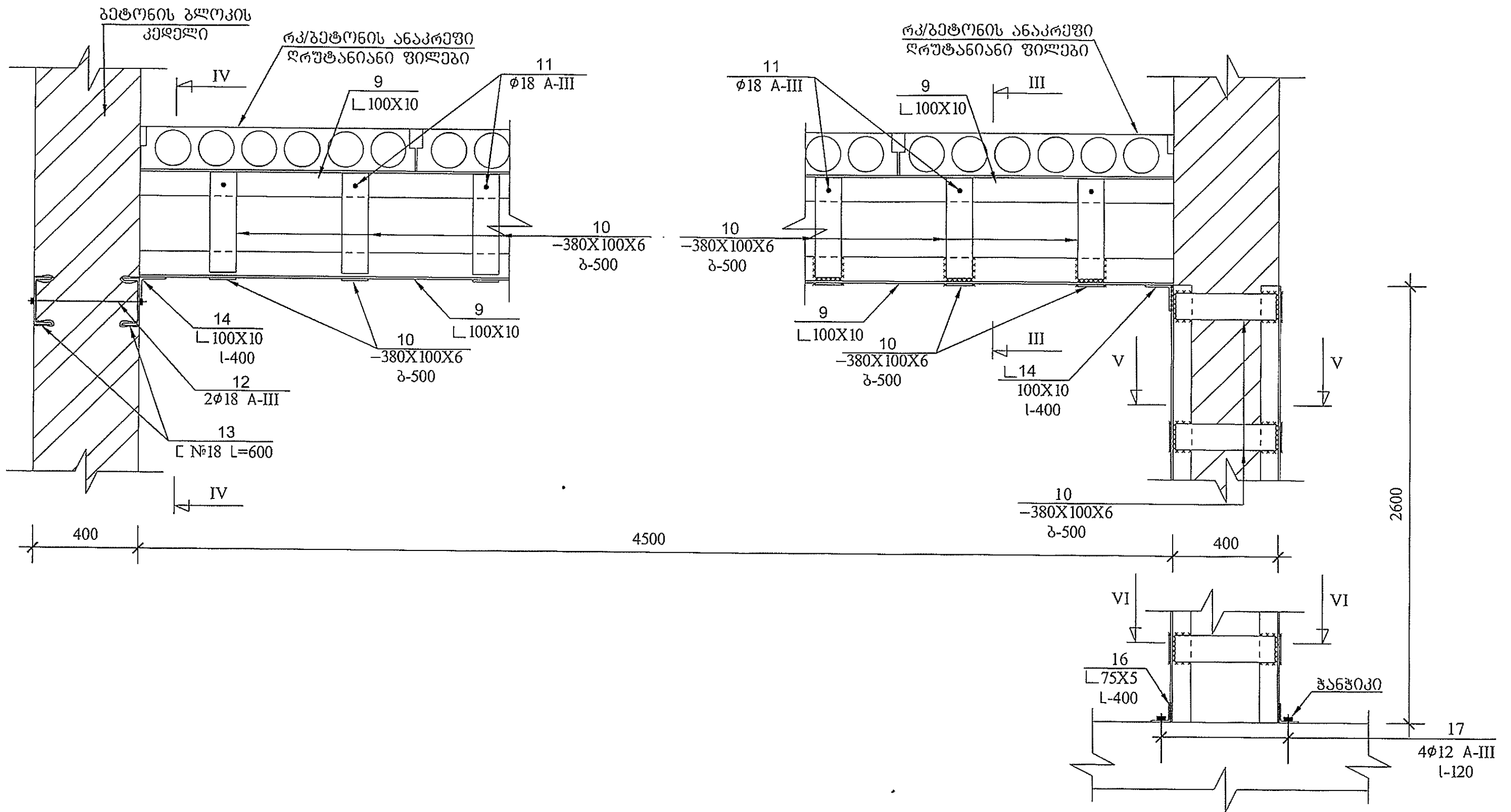


შენიშვნები:

1. მოცემული ბაქლიერება განიხილეთ „კ-2“ ფურცელთან ერთად.
2. ნახაზზე ზომები მოცემულია მილიმეტრებში


	ს.ს.ი.პ. ლევან სამხარაულის სახელობის სასაპარტილო მესაერთის პროექტული ბიურო	
	შპს	საპროექტო
მთ. კონსტრუქტორი	კ. მენაბდეშვილი	№207 საჯარო სივლის ბაქლიერების კონსტრუქციული პროექტი
დაამუშავა	დ. სტურია	შრამენტი 1.

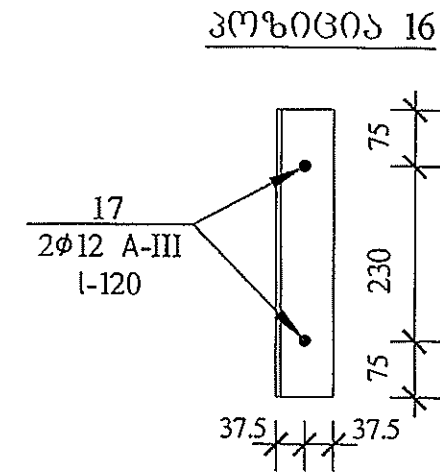
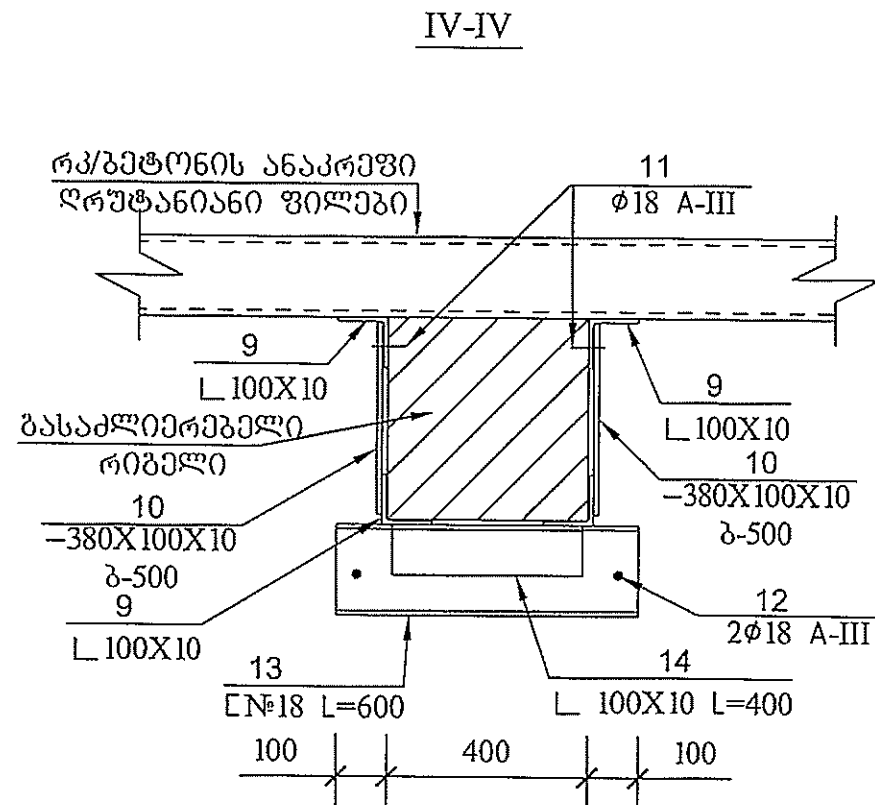
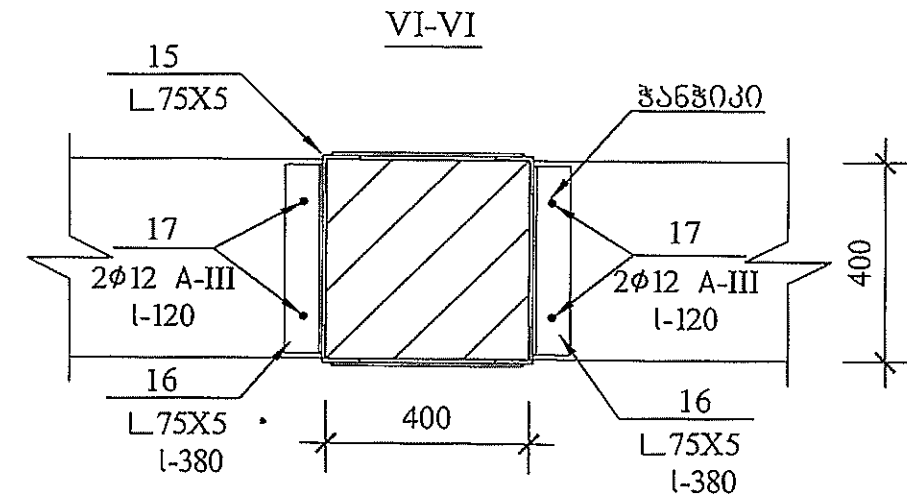
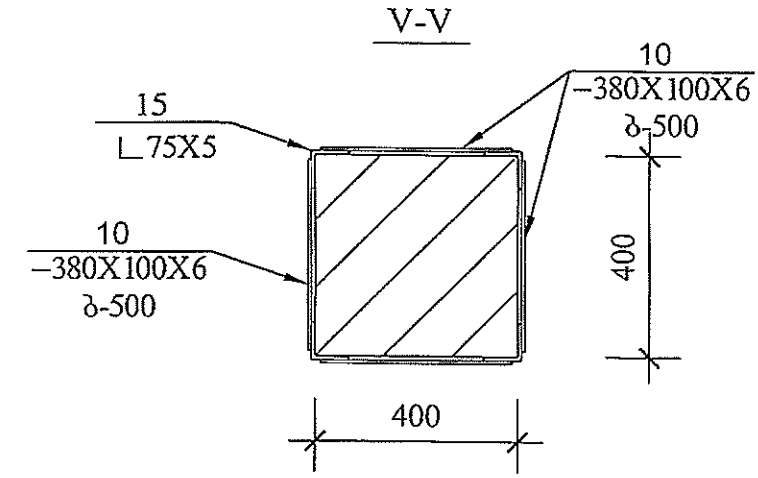
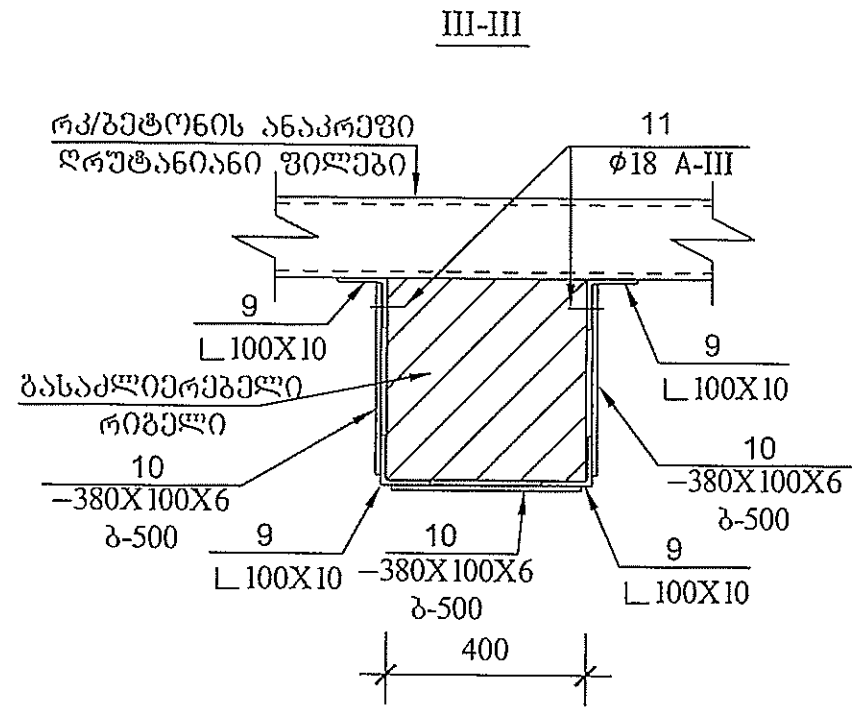
შრაბმენტი 2



შენიშვნები:

1. მოცემული გაკლიერება განიხილეთ „კ-2“ შურცელთან ერთად.
2. ნახაზზე ზომები მოცემულია მილიმეტრებში


	ს.ს.ი.პ. ლევან სამხარაულის სახელობის სასამართლო ექსპერტიზის ეროვნული ცენტრი	
	მ. პრეზიდენტი	ს. მენაბდე
მ. პროცესორი	ა. მენაბდე	№207 საჯარო სკოლის რაიონული კომპლექსური პოლიცია
მ. მენაბდე	ა. მენაბდე	შრაბმენტი 2; ტიპის ნაანკრეფა. ბრელი III-III; IV-IV



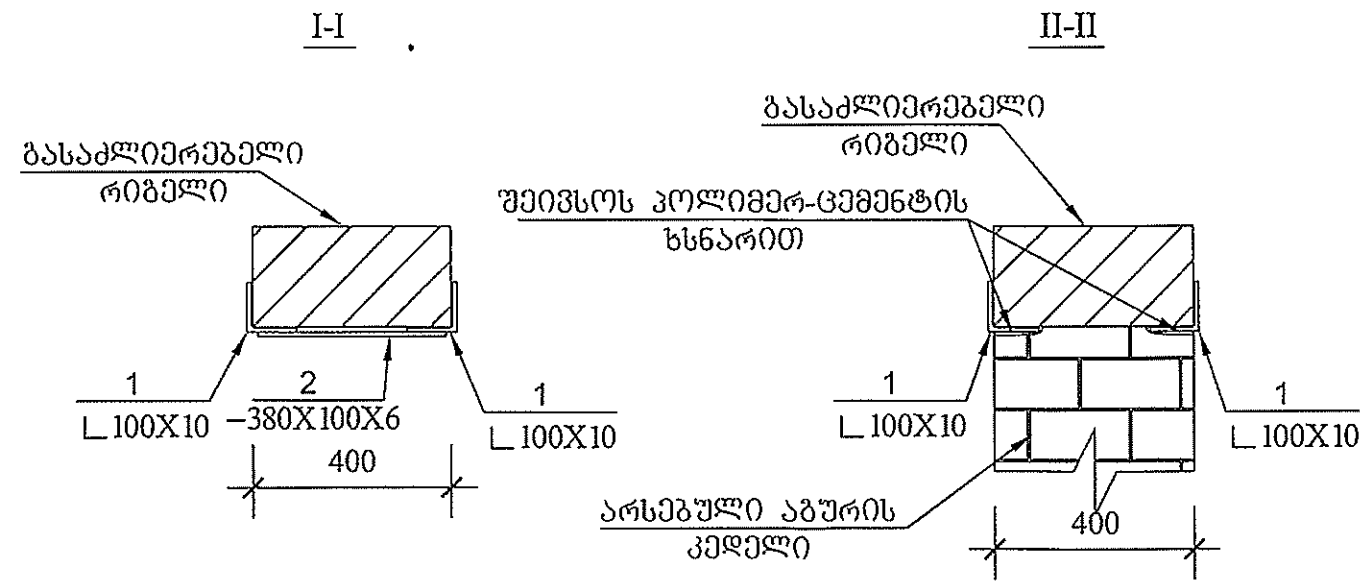
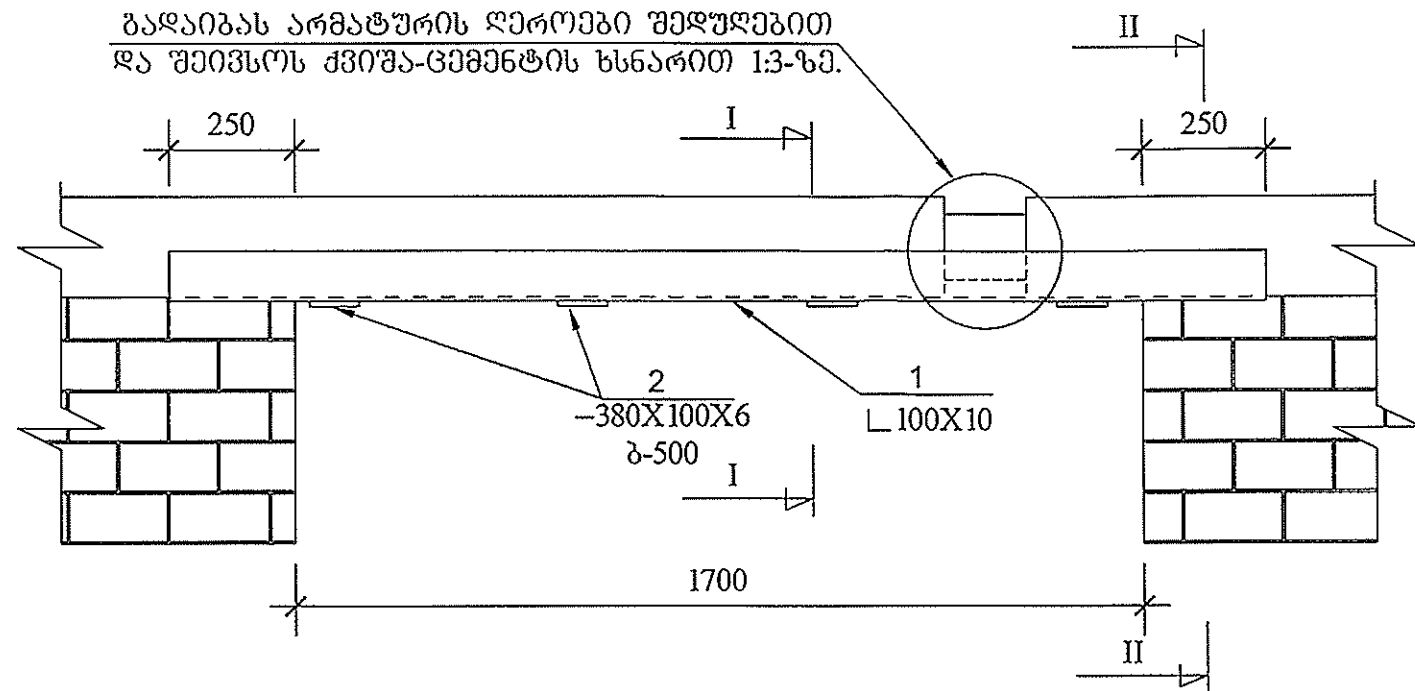
	ს.ს.ი.პ. ლევან სამხარაულის სახელობის სასამართლო ექსპერტიზის ეროვნული ბიურო		
	გვარი	ნიმუში	№207 საჯარო სკოლის გააღვირვების კომპლექსური პროექტი
მთ. კონსტრუქტორი	პ. მენაბდეშვილი		
დაამუშავა	დ. სტურია		პირები III-III; IV-IV; V-V; VI-VI. კოზიცია 9.

ფრაგმენტი 1, ფრაგმენტი 2 სპეციფიკაცია

ფრაგმენტი 1; 2. მასალის სპეციფიკაცია						მასალის ამოკრება			ბეტონი
ელემ- ენტი	პოზ №	ღიაგებ Øმმ	სიგრძე მმ	რაოდ ც	საერთო სიგრძე მ	ღიაგებ Øმმ	სულ სიგრძე მ	სულ წონა კგ	
1	2	3	4	5	6	7	8	9	
ფრაგმენტი 1	1	L 100X10	2300	2	4,6	L 100X10	23.4	353.34	
	2	380X100X6	-	3	-	L 75X5	12.56	72.85	
	3	C №20	1610	4	6.44	380X100X6	-	91.28	
	4	180X100X6	-	8	-	C №18	1.2	19.56	
	5	400X400X20	-	4	-	C №20	6.44	118.5	
	6	18A-III	250	8	2	180X100X6	-	6.78	
	7	L 75X5	200	4	0.8	400X400X20	-	100.48	
	8	L 75X5	150	4	0.6	18A-III	6.6	13.2	
ფრაგმენტი 2	9	L 100X10	4500	4	18	12A-III	0.48	0.43	
	10	380X100X6	-	51	-				
	11	18A-III	200	18	3.6				
	12	18A-III	500	2	1				
	13	C №18	600	2	1.2				
	14	L 100X10	400	2	0,8				
	15	L 75X5	2600	4	10.4				
	16	L 75X5	380	2	0.76				
	17	12A-III	120	4	0,48				

	ს.ს.ი.პ. ღმრთა სამხარაულის სახელობის სასამართლო ექსპერტიზის ეროვნული ბიურო		
	მთ. კონსტრუქტორი	პ. მენაბდეშვილი	ს.ს.ი.პ. ღმრთა სამხარაულის სახელობის სასამართლო ექსპერტიზის ეროვნული ბიურო №207 საჯარო სკოლის ბაჟიშვილის კომპლექსული კორპუსი
დაამუშავა	რ. ხტურა		სპეციფიკაცია
შეამოწმა	პ. მენაბდეშვილი		

**ანაკრეფი რიგელების შეუღლების
კვანძების გაძლიერება**

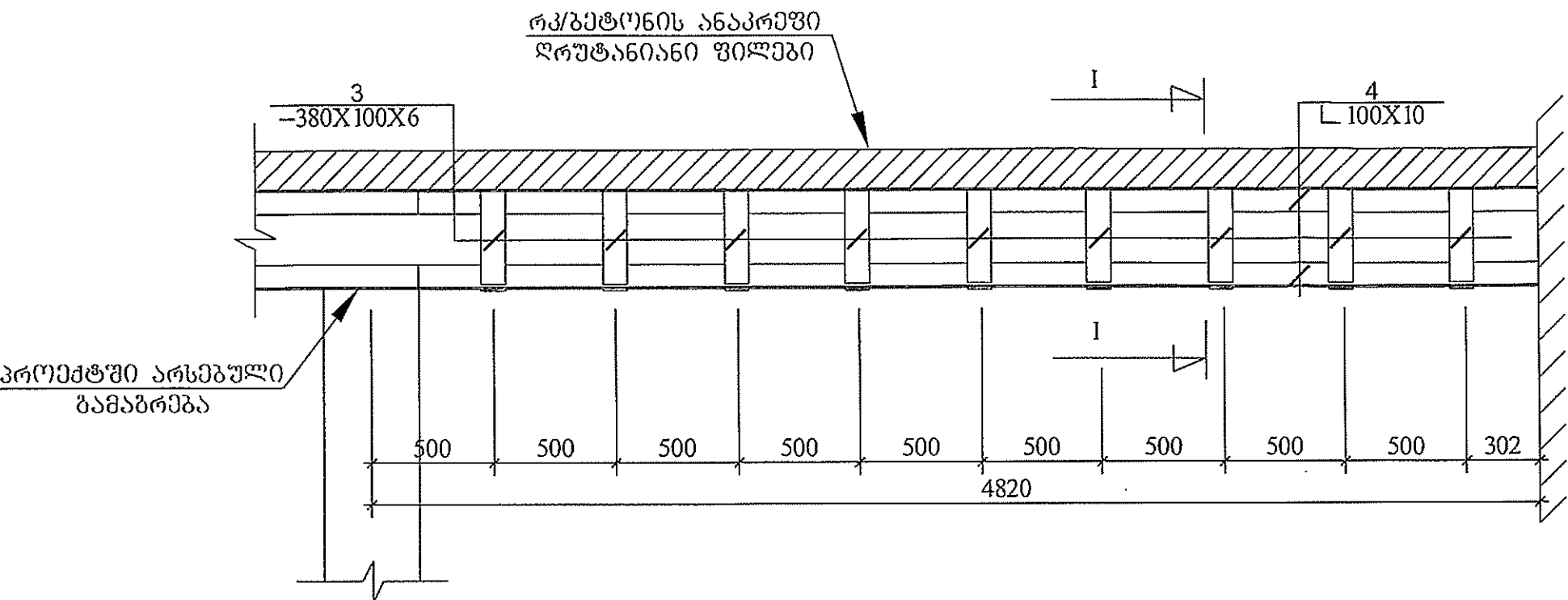


შენიშვნები:

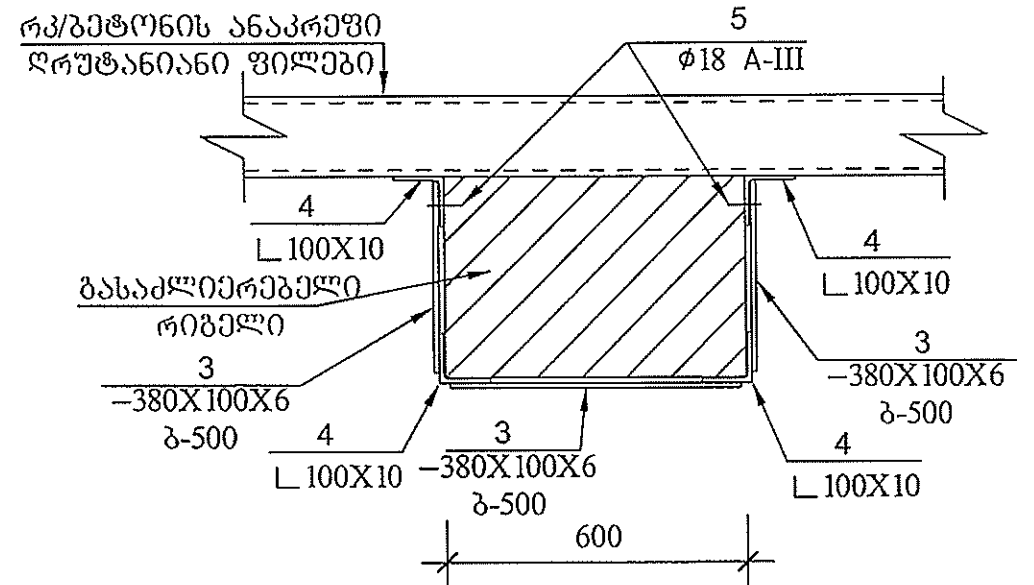
1. მოცემული გაძლიერება განიხილეთ 2009 წელს დაგეგმვითი №207 საჯარო სკოლის შენობის გაძლიერების პროექტთან ერთად.
2. მოცემული გაძლიერება ჩასატარებელია შემდეგ უბნებზე:
 „ბ“ ღერძის გასწვრივ „4“ ღერძის გადაკვეთის შემდეგ,
 „ა“ ღერძის გასწვრივ ორ აღბილზე ფანჯრის ღიობებთან „3“ ღერძთან და „4“ ღერძის შემდეგ მეორე ფანჯრის ღიობთან, მეორე სართულზე „ა“ ღერძის გასწვრივ გადასასვლელთან მდებარე ფანჯრის ღიობთან.
- 3 ნახაზზე ჩოქიანი მოცემულია მიღობის ზომები

	ს.ი.პ. ლევან სამხარაულის სახელობის სასამართლო ექსპერტიზის ეროვნული ბიურო	
	მმართველი	სამსახურის მფლობელი
მთ. კონსტრუქტორი	პ. მენაბდეშვილი	№207 საჯარო სკოლის რეაბილიტაციის კომპლექსური პროექტი
დაამუშავა	ფ. სტურუა	
შეამოწმა	პ. მენაბდეშვილი	შენობის ღიობის რეაბილიტაციის სპეციალური პროექტი I-ი II-ი.

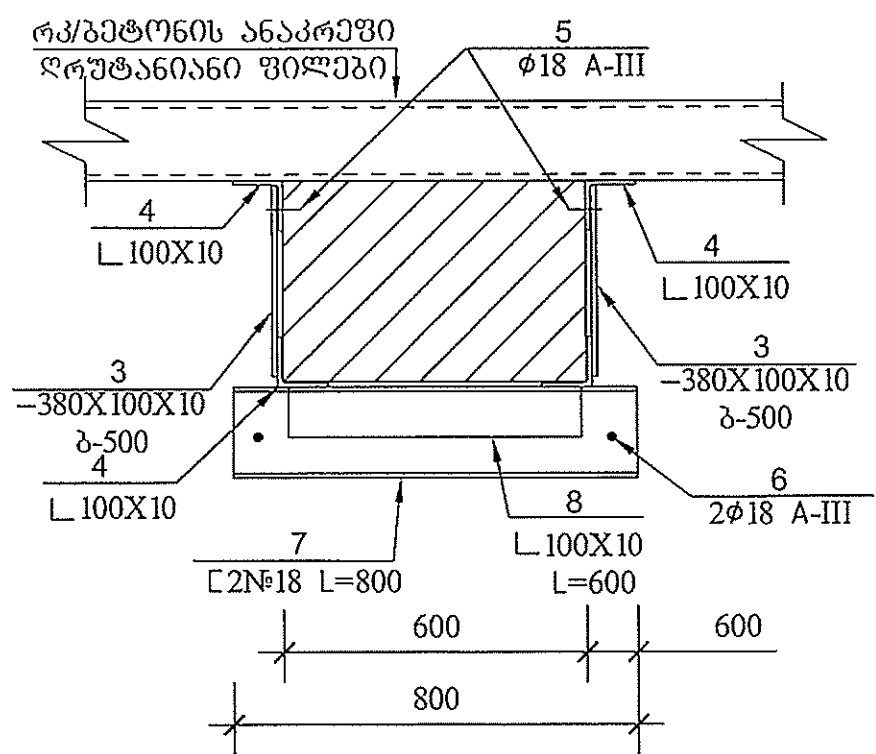
რიგელის გამაგრების სქემა
მ 1:25



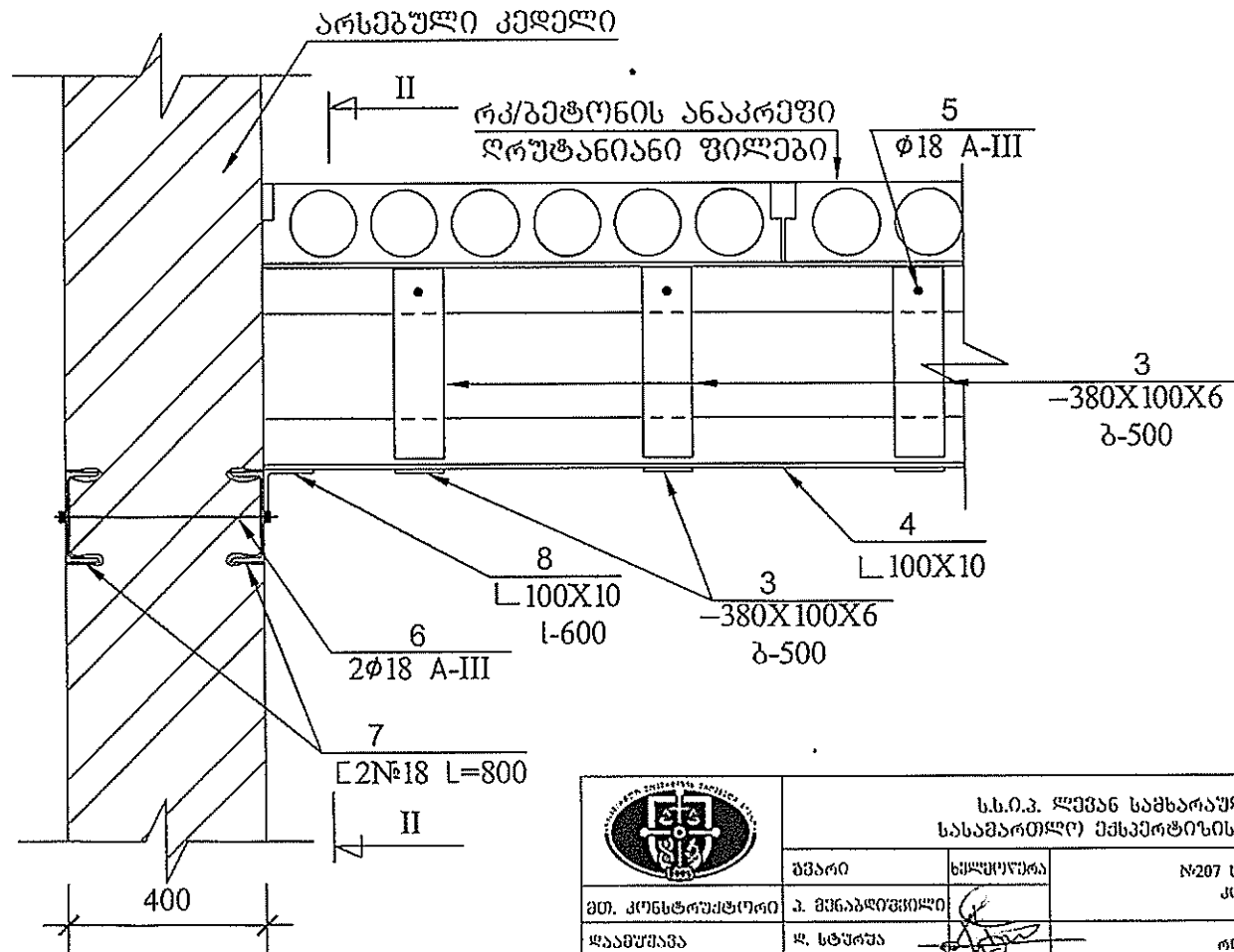
I-I



II-II
გამაგრების სქემა



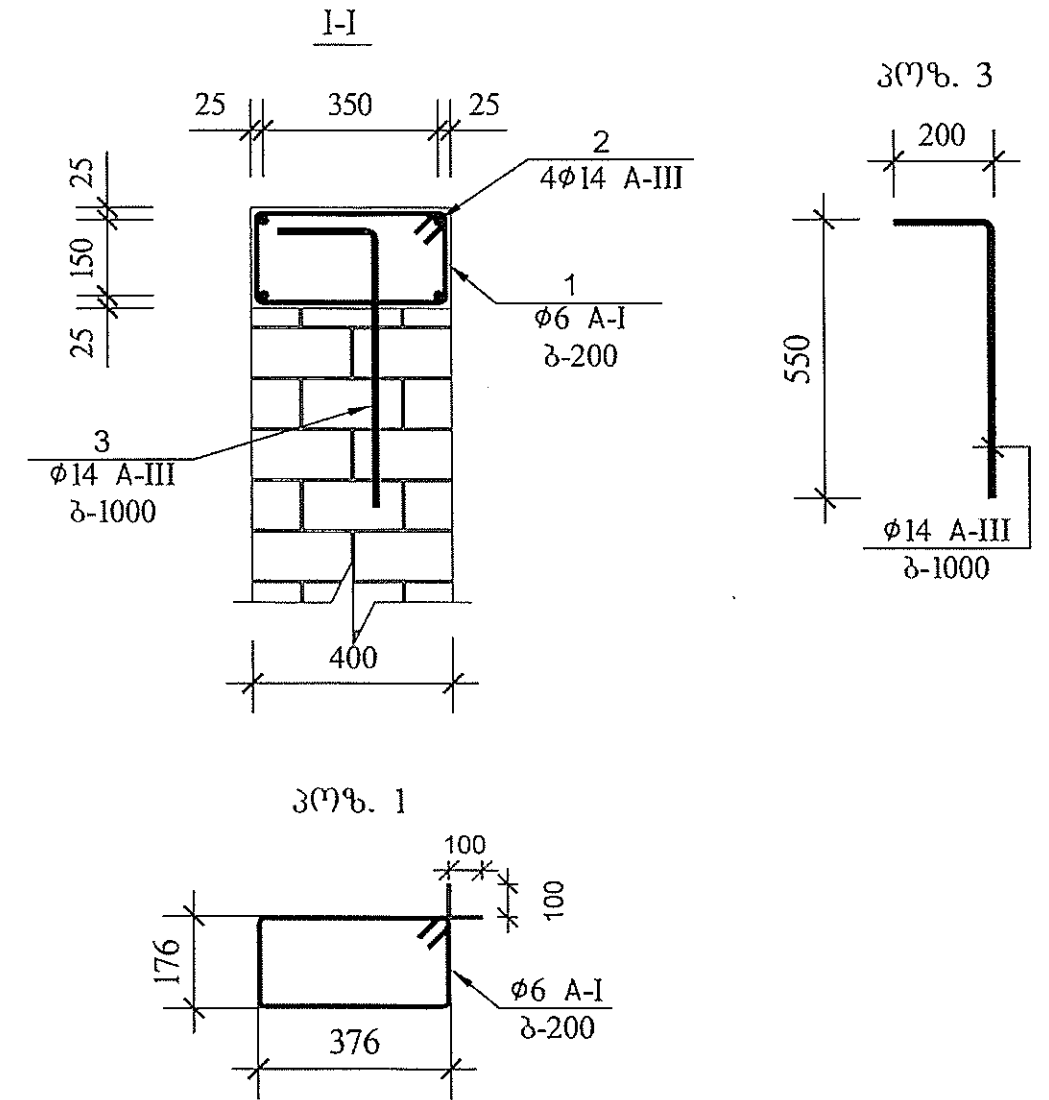
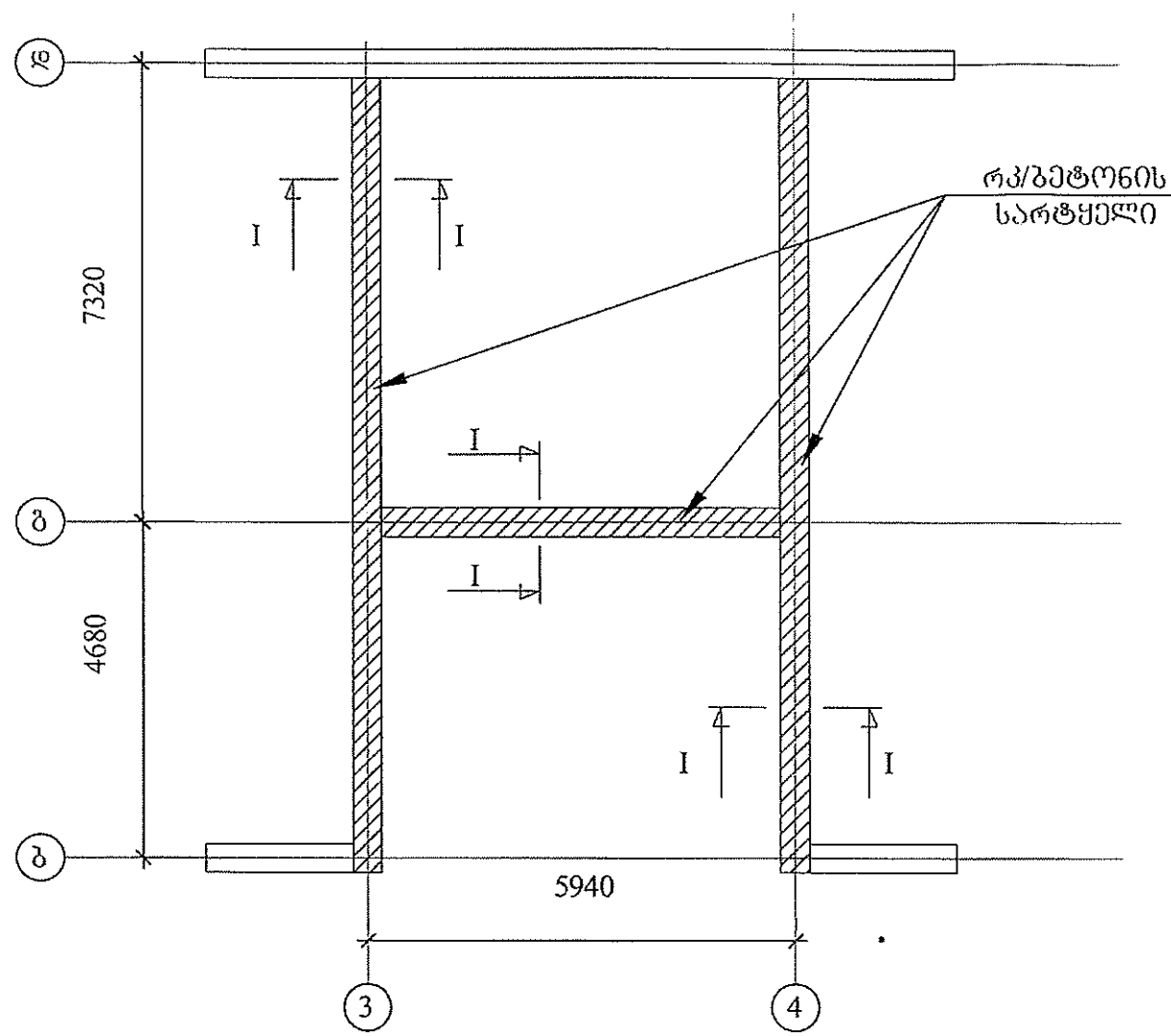
რიგელის ჩაანკერება კედელში „4“ და „5“ ღერძებში, „ბ“ ღერძის გასწვრივ.



შენიშვნები:
1. მოცემული გაკლდობა განიხილეთ 2009 წელს დამუშავებული №207 საჯარო სკოლის შენობის გაკლდობის პროექტთან ერთად.
2. მოცემული გაკლდობა ჩასატარებელია შემდეგ უბნებზე: „ბ“ ღერძის გასწვრივ ავარიული რიგელის გაკლდობა ჯანსიერადილონი, გოლომდოი 4^ე და 5^ე ღერძის ფორის.

	ს.ს.ი.პ. ლევან სამხარაულის სახელობის სასამართლო ექსპერტიზის ეროვნული ბიურო	
	გვარი	სმული
მთ. კონსტრუქტორი	პ. მენაბდეშვილი	№207 საჯარო სკოლის გაკლდობის პროექტი
დაამუშავა	მ. სტურა	რიგელის გამაგრების სქემა, რიგული ჩაანკერების სქემა, ს.ს.ი.პ.

II სართულზე რკ/ბეტონის სარტყელის მოწყობის გეგმა



რკ/ბეტონის სარტყელის სპეციფიკაცია


რკ/ბეტონის სარტყელის სპეციფიკაცია						მასალის ამოკრება			ბეტონი
ელემ-ენტი	კოფ. №	დიაგეტ Øმმ	სიგრძე მმ	რაოდ ც	საერთო სიგრძე მ	დიაგეტ Øმმ	სულ სიგრძე მ	სულ წონა კგ	B20 2.4 მ³
1	2	3	4	5	6	7	8	9	
სარტყელი	1	6A-I	1310	150	196.5	6A-I	196.5	43.62	
	2	14A-III	-	-	120	14A-III	165	199.65	
	3	14A-III	750	60	45				

შენიშვნები:

1. მოცემული გაკლიერება განიხილეთ 2009 წელს დაგეგმვითი №207 საჯარო სკოლის შენობის გაკლიერების პროექტთან ერთად.

	ს.ს.ი.ა. ლევან სამხარაულის სახელობის სასამართლო ექსპერტის პროფესიული ბიურო		
	გვარი	სმელქუცია	№207 საჯარო სკოლის გაკლიერების პროექტი
პ. კონსტრუქტორი	პ. მენაბდეშვილი		მშენებელი სართულზე რკ/ბეტონის სარტყელის მოწყობა
დაამუშავა	ლ. სტურა		პროექტი 1-ს; კოორდინატი 1; 3. სპეციფიკაცია.
შეამოწმა	პ. მენაბდეშვილი		

მასალის ჯამური ხარჯი					
არმატურის ხარჯი, კგ.					
φ6 A-I	φ14 A-III	φ12 A-III	φ18 A-III		
43.62	57.51	0.43	24.4	სულ: (კგ)	125.96
ლითონის ხარჯი, კგ.					
L 75X5	L 100X10	C №18	C №20		
72.85	729.03	71.72	118.5		
ლითონის ხარჯი, კგ.					
-380X100X6	-180X100X6	-400X400X20			
146.76	6.78	100.48			
გამტარი : B20 =2.4 მ ³					

	ს.ს.ი.პ. ლევან სამხარაულის სახელობის სასამართლო მსსპერტიზის ეროვნული კერა	
	შვარი	სმული
	მთ. კონსტრუქტორი	პ. მენაბდეშვილი
დაამუშავა	მ. სტურუა	№207 საჯარო სკოლის რეკონსტრუქციის კომპლექსური პროექტი
შეამოწმა	პ. მენაბდეშვილი	მასალის ჯამური ხარჯი

სსიპ პირიაკ ჯავრიშვილის სამშენებლო მექანიკის
და სეისმოგეგმვების ინსტიტუტი

ქ. თბილისში ჩარბაღის ქუჩა №34-ში
მღებარე №207 საჯარო სკოლის შენობის
გაძლიერების პროექტი

თბილისი - 2009

ნახაზების ჩამონათვალი

№	ნახაზის დასახელება	ნახაზი
1	ნახაზების ჩამონათვალი, განმარტებითი ბარათი.	კ-1
2	შენიშვნა.	კ-2
3	2 კორკუსის I სართულის გეგმა გაკლიერების ღონისძიებების ჩვენებით.	კ-3
4	2 კორკუსის II გეგმა გაკლიერების ღონისძიებების ჩვენებით.	კ-4
5	კოჭის გაკლიერება "ბ" ღერძის გასწვრივ "4-5" ღერძებს შორის.	კ-5
6	პილასტრების მოწარჩობა.	კ-6
7	წამფეების განლაგების სქემა.	კ-7
8	სართულის კონსტრუქცია, ძირი 2-2, სვეტიფიკაცია.	კ-8
9	აუზის გადახურვის მოწყობა	კ-9
10	გადახურვის ფერმის კონსტრუქცია.	კ-10
11	სახურავის მოწყობის კვანძი, სვეტიფიკაციები.	კ-11
12	ღარბაზის გადახურვის ფილვის დემონტაჟი და ფერმის დაწყობის ტექნოლოგია.	კ-12
კ-13	I სართულზე მიღებულ კიბესთან კედლის არმოშედვება.	კ-13

განმარტებითი ბარათი

ქ. თბილისის № 207 საჯარო სკოლის შენობა შედგება ასფალტო მთხარტულიანი და ალმინისტრაციული ორსართულიანი კორკუსებისგან, რომლებიც ემორე სართულის ღონეზე დაკავშირებულია გადასასვლელით. შენობის საპირკველები ღებულობა. გზილი კედლები წარმოადგენილია 0,4 მ სიგანის მსხვილი ბლოკებით. სართულზე და სასკვენო გადახურვები მოწყობილია რკინაბეტონის ანაკრები ღრუთანი ფილებით. სააქტო და სპორტულ ღარბაზებში გადახურვები განხორციელებულია წინასწარდაკაბული ფილებით სივრცით 12 მ. სახურავი ბრტყელია და დაფარულია ბიტუმი-რუბეროიდის ფენით.

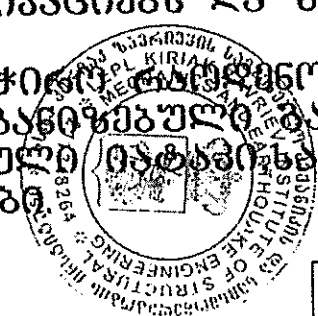
შენობის გამოკვლევის შედეგად დადგინდა, რომ სააქტო, სპორტული ღარბაზების და საცურაო ღარბაზის გადახურვების წინასწარდაკაბული ფილებში არსებობს ბეტონის კოროზიის ნიშნები, საცურაო აუზის ფილები დაქრულია ერთმანეთის მიმართ. კოროზირებულია არმატურა, ფილების ჩაღებვა აღემატება ნორმალურ მნიშვნელობებს. ავარიულია სარდაფის სივრცეში შუა ბრკივი კედლის გასწვრივ ჩარჩოს რკინაბეტონის რიგები.

პროექტი ითვალისწინებს:

- შეიცვალოს სააქტო, სპორტული ღარბაზებისა და საცურაო ღარბაზის გადახურვები წამფეებით.
- გაკლიერდეს სასადილოს სივრცეში მდებარე რიგები.
- შენობის მთელ კერიმეტრზე სრულფასოვანი შემონაკირფხლის მოწყობა.

№ 207 საჯარო სკოლის შენობის სრულფასოვანი მსკალიტაციისათვის აუცილებელია:

1. ჩატარდეს რევიზია შენობის შიდა და გარე კომუნიკაციებს და შეეკრებ ჭებს, დაზიანებული კომუნიკაციები შეიცვალოს ახლით.
2. ეზოს ტერიტორიაზე მოეწყოს სანიაღვრე ჭების საჭირო რაოდენობა.
3. შენობის სახურავიდან ატმოსფერული წყლების ორგანიზებული გადაყვანის უზრუნველყოფა.
4. ალმინისტრაციულ კორკუსში შეიცვალოს დაზიანებული ნიშნების საცურაო აუზში, საშხავეებში და კესტიბულში აბრეთვე მათ ღერეფებში დაიბოს მელახის ფილები.

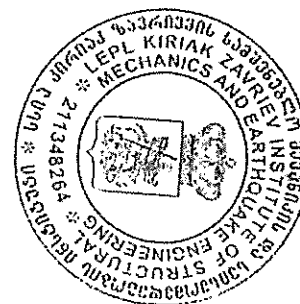


სსიპ კირიაკ ჯანგიძის საფუძველზე მშენებლის და მისი მომხმარებლის ინსტიტუტი		ქ. თბილისში ჩარბალის ქუჩა №34-ში მდებარე №207 საჯარო სკოლის შენობის გაკლიერების პროექტი				
დირექტორი	პ. რამაძე	ნახაზების ჩამონათვალი განმარტებითი ბარათი				
მთ. ინჟინერი	კ. კურუსიძე					
მთ. კონსტრ.	კ. მანაძიშვილი					
შეასრულა	კახიკია	სტადია	ფურც. №	სულ ფურც.	მასშტაბი	თარიღი
შეამოწმა	კ. მანაძიშვილი	მ.ა	კ-1	13		2009 წ.

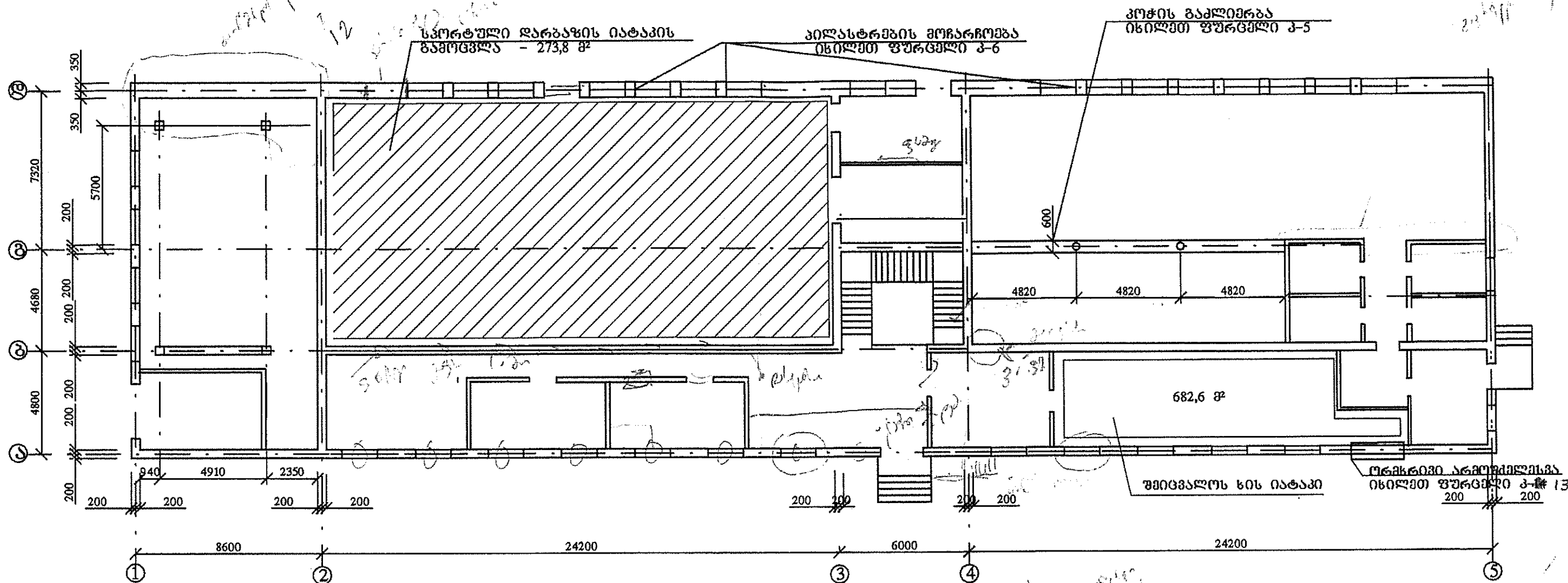
ბასამაგრებელი კორპუსი

კორპუსი 2 (ორსართულიანი)

კორპუსი 1 (ოთხსართულიანი)



სსიპ კირიაკ ჯავრიშვილის საფუძვლად დასაფუძვლებელი მექანიკისა და სტრუქტურული ინჟინერების ინსტიტუტი		ძ. თილისში ჩარბაღის ქუჩა №34-ში მღებარე №207 საჯარო სკოლის ფენოზის ბაქალიერების კომპლექსი				
დირექტორი	პ.რამაძე	ნახევების ჩამონათვალი ბანმარტებითი ბარათი.				
მთავარი ინჟინერი	გ.ვარუნიანი					
მთავარი მასშტაბი	გ.მანაძე					
შეასრულა	ს.ჩიჩიანი	სტადია	ფურც. №	სულ ფურც.	მასშტაბი	თარიღი

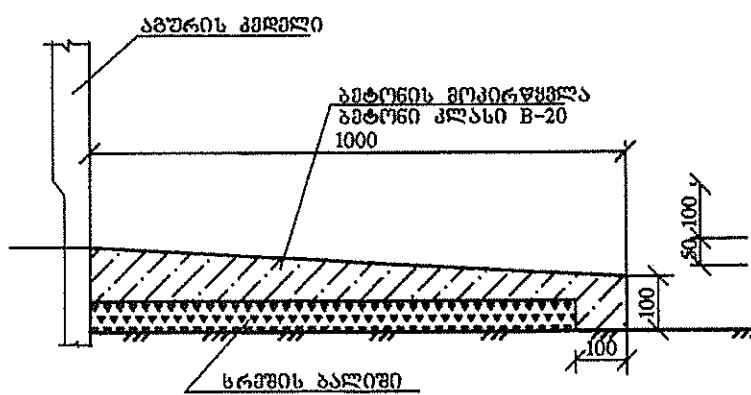


შემონაკირფყლის კონსტრუქცია

სასაფელო კორპუსის კირფელი სართულის სანკით დაზიანებული 90.6 მ² შვიტვალუს ჭერი.

იატაკის გათვლის დეტლი

- იატაკის ფიცრები $\delta=7$ სმ
- ხის ლაგები $\delta=5$ სმ
- რკ/ბ ანაკრები ღრუბანიანი ფილები



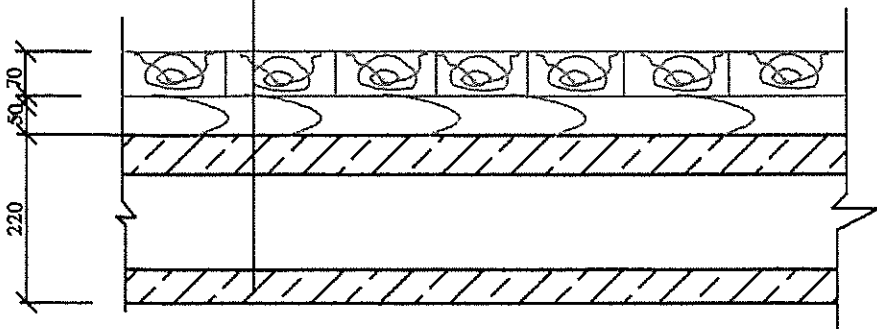
შემონაკირფყლის სიგრძე - 361 მ

სრუმის ბალიში - 16,3 მ²

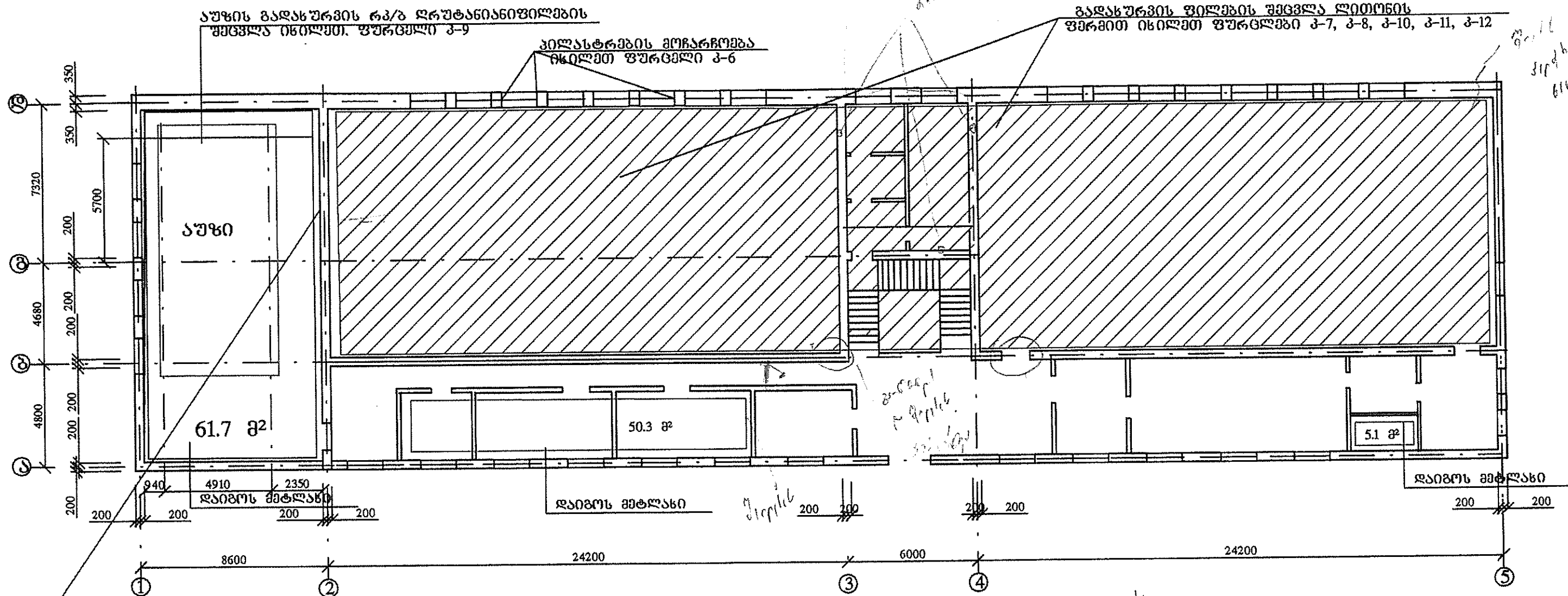
ბეტონი კლასი B-20

შენიშვნები:

1. ზომები მოცემულია მმ-ში.
2. შემონაკირფყლი ეწყობა ორივე კორპუსის მიმდებარე კერიმეტრზე.



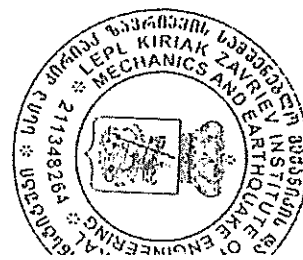
სხივ კირიბა ჯავრიძის საფუძველზე მშენებლის და სმის მომსახურების ინჟინერი		მ. თილისში ჩარბაღის ქუჩა №34-ში მდებარე №207 საჯარო სკოლის შენობის გააღვივების პროექტი	
დირექტორი	პ. რამაძა	2 კორპუსის I სართულის გეგმა გააღვივების	ფონდის მფლობელის ჩვენებით.
მთავარი ინჟინერი	კ. მურგულია		
მთავარი პროექტი	პ. მანაგაძე		



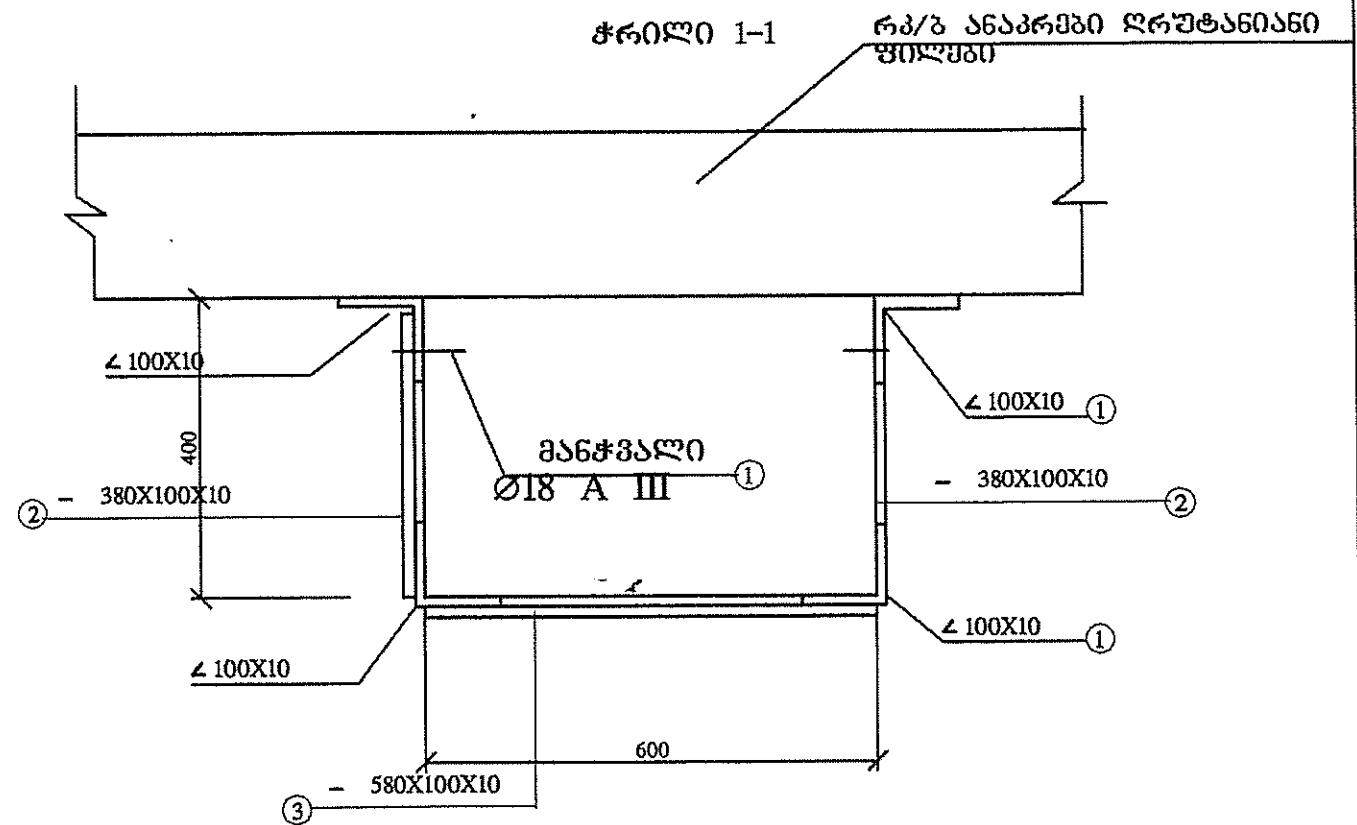
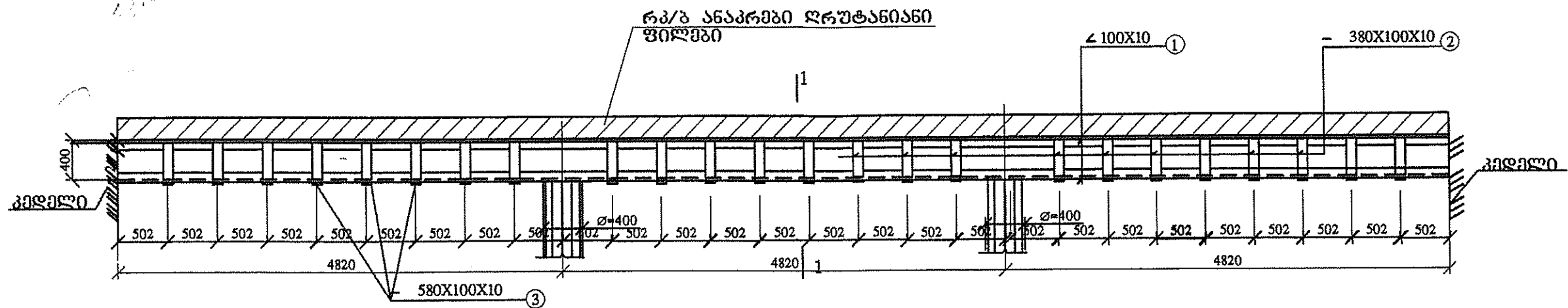
კედლებზე 142 მ დაიბოს კაფალი,
 მთელ კვირებზე

შენიშვნები:

- 1. ზომები მოცემულია მმ-ში.



<p>სსიპ გირია ჯავრიძის საშემფარო მემანიპის და სემემომემომის ინსტიტუტი</p>	<p>მ. თილისში ჩარბალის ქუჩა №34-ში მემარე №207 სემარო სემლის შემობის ბემლიემობის კრომები</p>
---	--

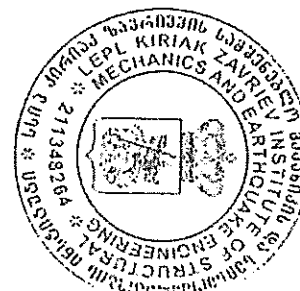


არმატურის სპეციფიკაცია ჩარჩოს გამაგრებაზე

არმატურის სპეციფიკაცია						არმატურის ამოკრება			
პოზ	მსკიზი	Ø მმ	L სმ	n ც	n×L მ	Ø მმ	Σn×L მ	ფონა კვ	ბეტონი
1	ცვლადი	L 100X10	—	—	57,9	L100X10	57,9	874,3	ცემენტ-ძვივის ხსნარი 1,0 მ ³
2	380	δ=8	—	24	—	δ=8	—	144,7	
3	580	δ=8	—	24	—	Ø18A-III	4,0	8,0	
4	200 მანქანალი	Ø18 A-III	20	20	4,0	—	—	1026,7	

შენიშვნები:

- ყველა ზოგა მოცემულია მმ-ში.
- მოცემული ფურცელი განიხილეთ კ-3 ფურცელთან ერთად.



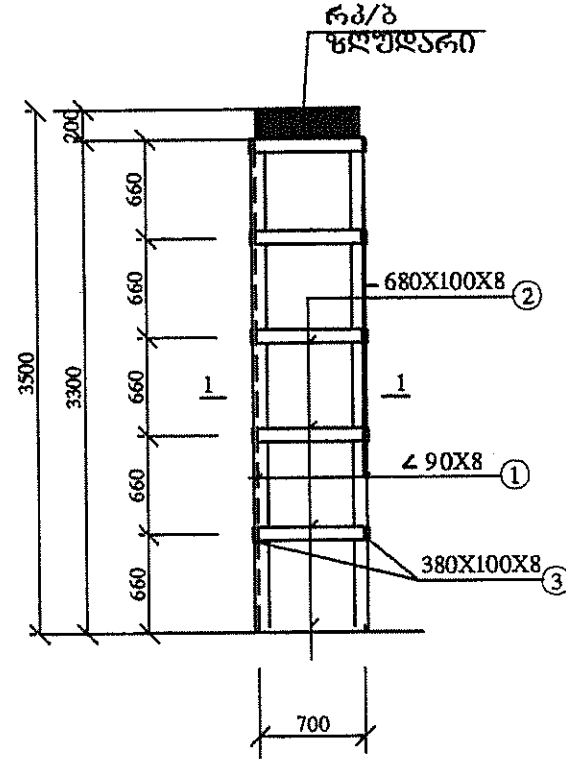
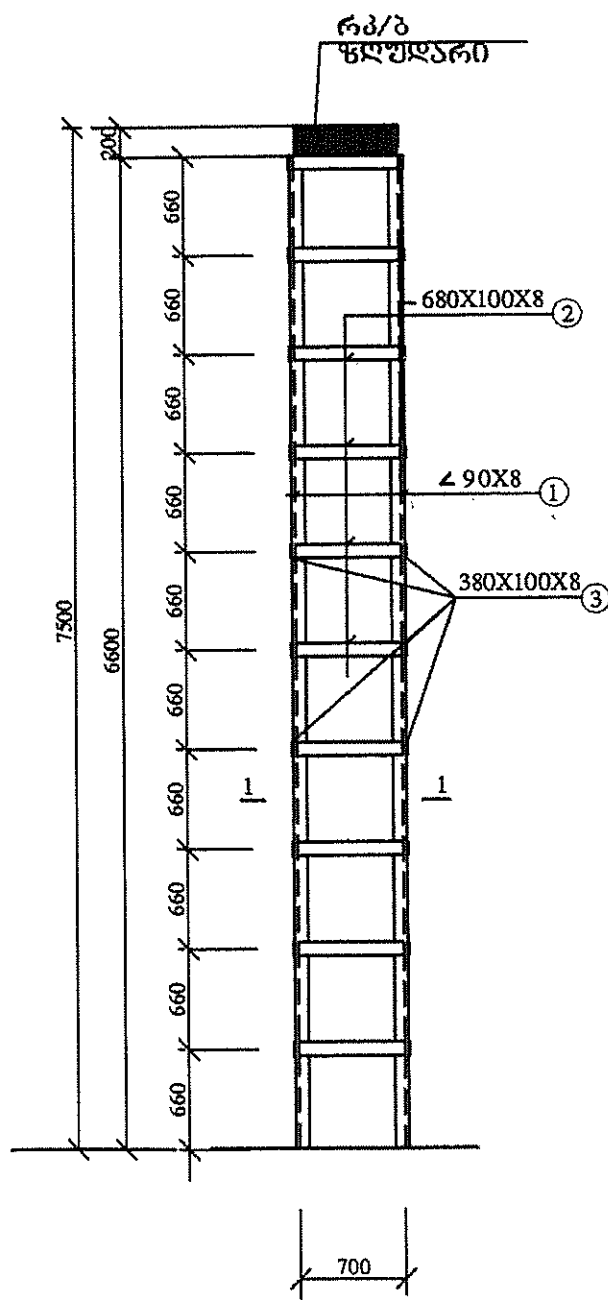
სსიპ კირიაკ ჯავრიევის საფუძვლადგმომადგენელი და სპეციალური ინჟინერების ინსტიტუტი		ძ. თილისში ჩარბაღის ქუჩა №34-ში ფაბრიკა №207 საჯარო სკოლის შენობის გააღვივების პროექტი	
დირექტორი	პ.რამაძე	პოტის გააღვივება "ფ" ღერძის	ბასწვრივ "4-5" ღერძებს შორის
მთავარი ინჟინერი	რ.მურუსიძე		
მთავარი	ს.მანუჩარაძე		

არმატურის სპეციფიკაცია ჩარჩოს გამაგრებაზე

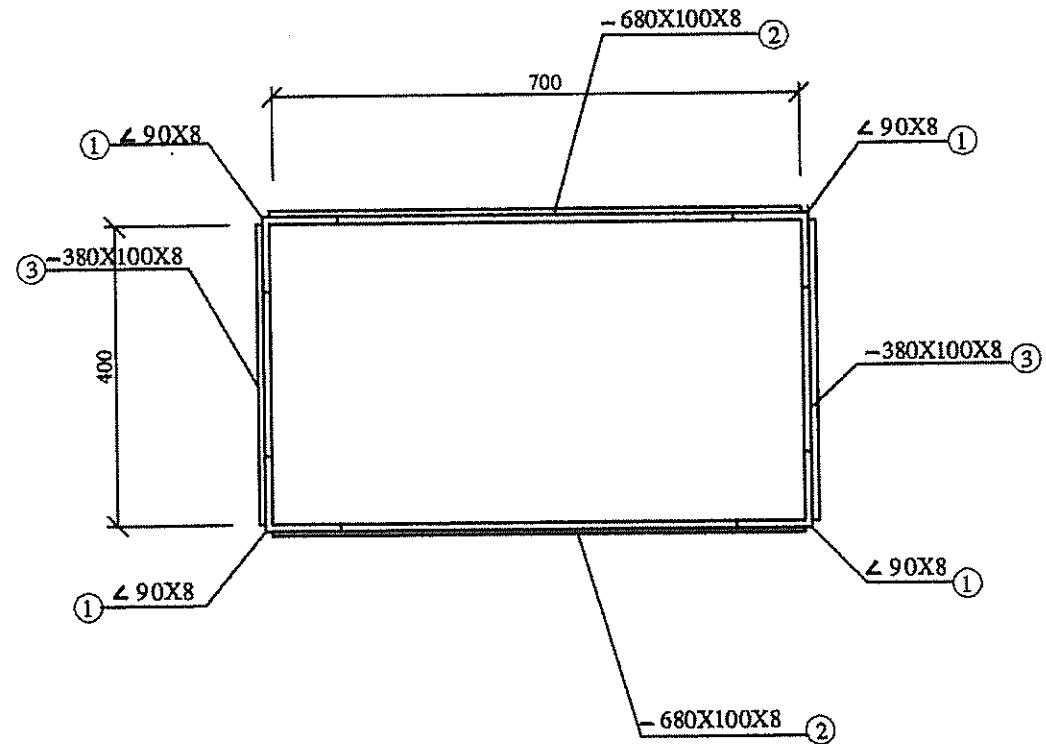
არმატურის სპეციფიკაცია						არმატურის ამოკრება			
პოზ	მსპიზი	Ø მმ	L სმ	n ც	n×L მ	Ø მმ	Σn×L მ	ფონა კვ	ბეტონი
1	ცხვლალი	L 90X10	—	—	277,1	L90X8	277,1	3028,7	ცემენტ-მკვრივის ხსნარი 1,0 მ ³
2	680	δ=8	—	210	—	δ=8	—	1393,7	
3	380	δ=8	—	210	—	δ=8	—		
4422,4									

პილასტრი სკორტულ დარბაზში
7 ცალი

პილასტრი მამურებელთა დარბაზში
7 ცალი

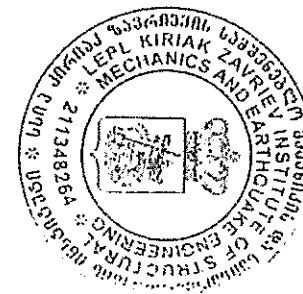


კვეთი 1-1



შენიშვნები:

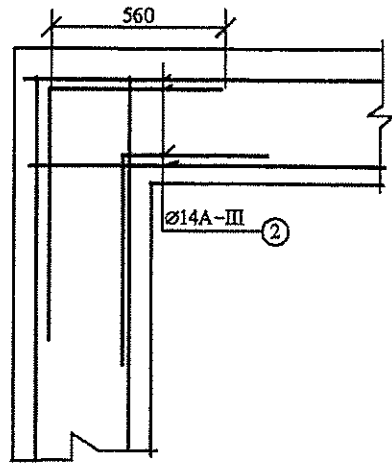
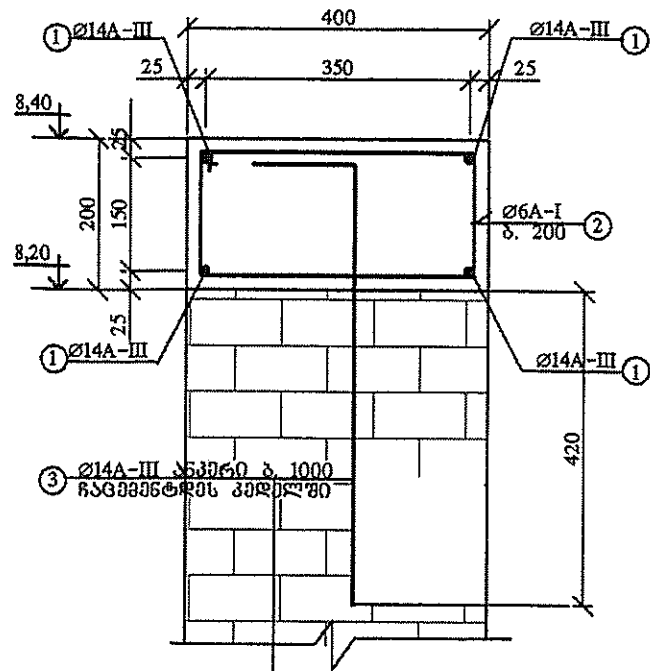
1. ყველა ზომა მოცემულია მმ-ში.
2. მოცემული ფურცელი განიხილეთ კ-3 და კ-4 ფურცლებთან ერთად.



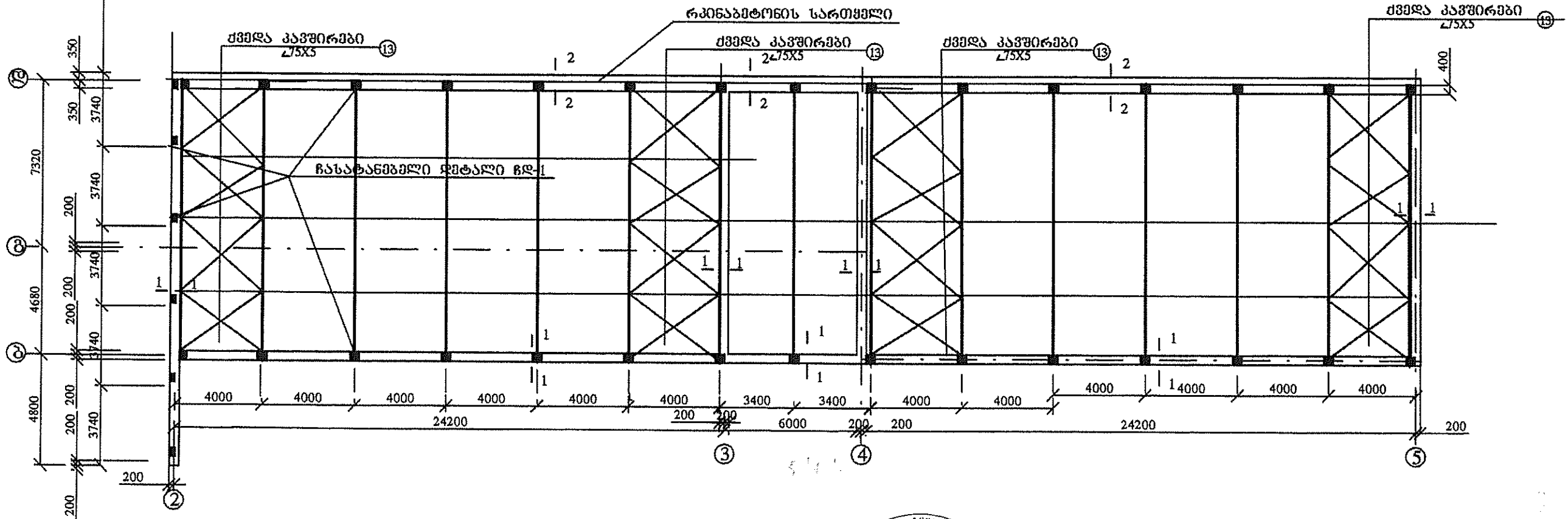
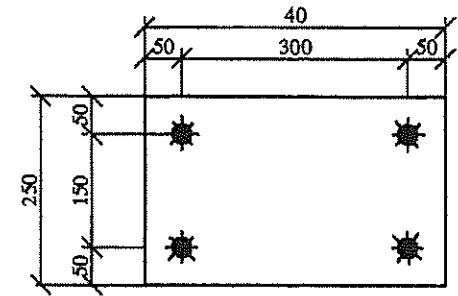
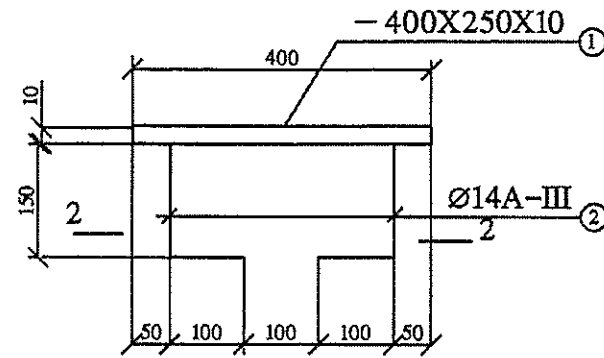
სსიპ კირიაკ ჯავრიძის საშენობლო მექანიკის და სემინარების ინსტიტუტი	ქ. თილისში ჩარბაღის ქუჩა №34-ში მღვებარე №207 საჯარო სკოლის შენობის გააღვივების პროექტი
დირექტორი კ.რევეზა	
მთ.ინჟინერი რ.მურუსიძე	
მთ.კონსტრუქტორი	
პილასტრების მოწარმება.	

ჭრილი 1-1

სარტყლის მუშა არმატურის გადაბმის
სქემა სარტყლის კუთხეებში

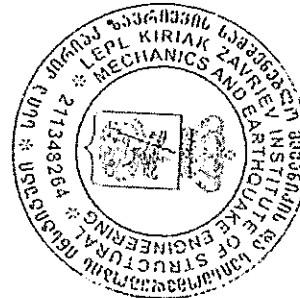


ჩასატანებელი ღმტალი ჩლ-1



შენიშვნები:

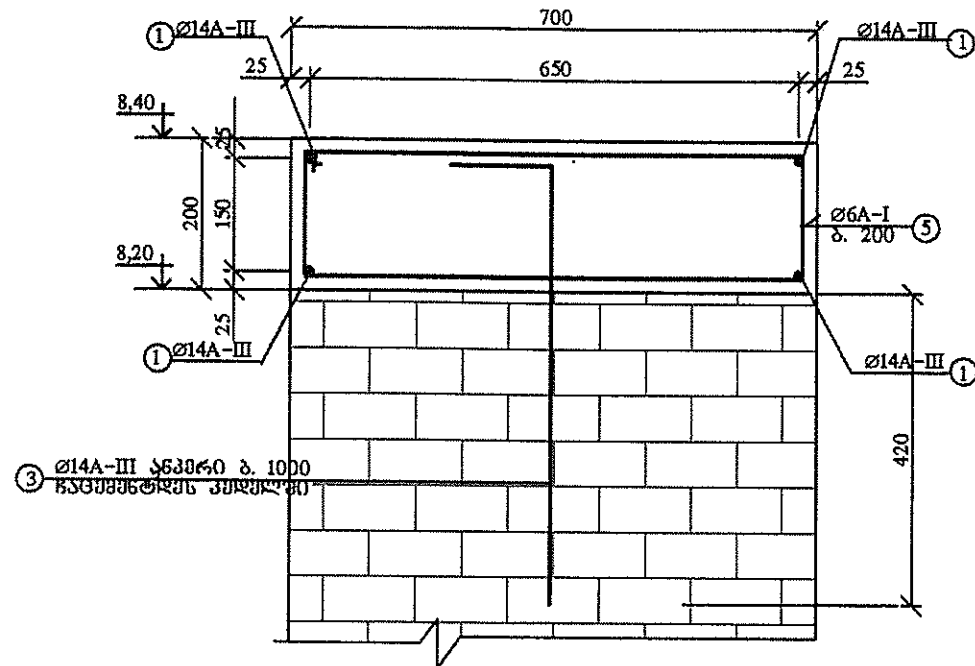
1. ყველა ზომა მოცემულია მმ-ში.
2. მოცემული ფურცელი განიხილეთ ფურცელ კ4-თან ერთად.
3. 12 მ-ზე ზრკველი საარმატურო ღმტონ გადაბმისას, ერთ კვეთში არ უნდა გადაეხას 50%-ზე მეტი ღმტონი.
4. ჭრილი 2-2, და სპეციფიკაცია იხლეთ ფურცელი კ-8



სსიპ კირიაკ ჯავრეიშვილის საშემდგომო მშენებლის და სემინარების ინსტიტუტი		დ. თილისში ჩარბაღის ქუჩა №34-ში ფლუგარე №207 საჯარო სკოლის შენობის გაკვირვების პროექტი
დირექტორი	არაპაპა	
მთავარი ინჟინერი	კ. მურუსიძე	
მთ. კონსტრ.	კ. მანაგაძე	
		შემდგომების განლაგების სქემა.

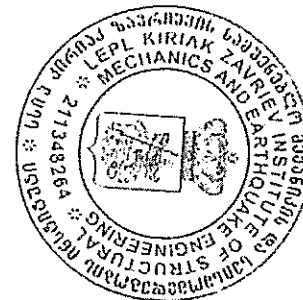
არმატურის სპეციფიკაცია სარტყლების მოწყობაზე

ჭრილი 2-2



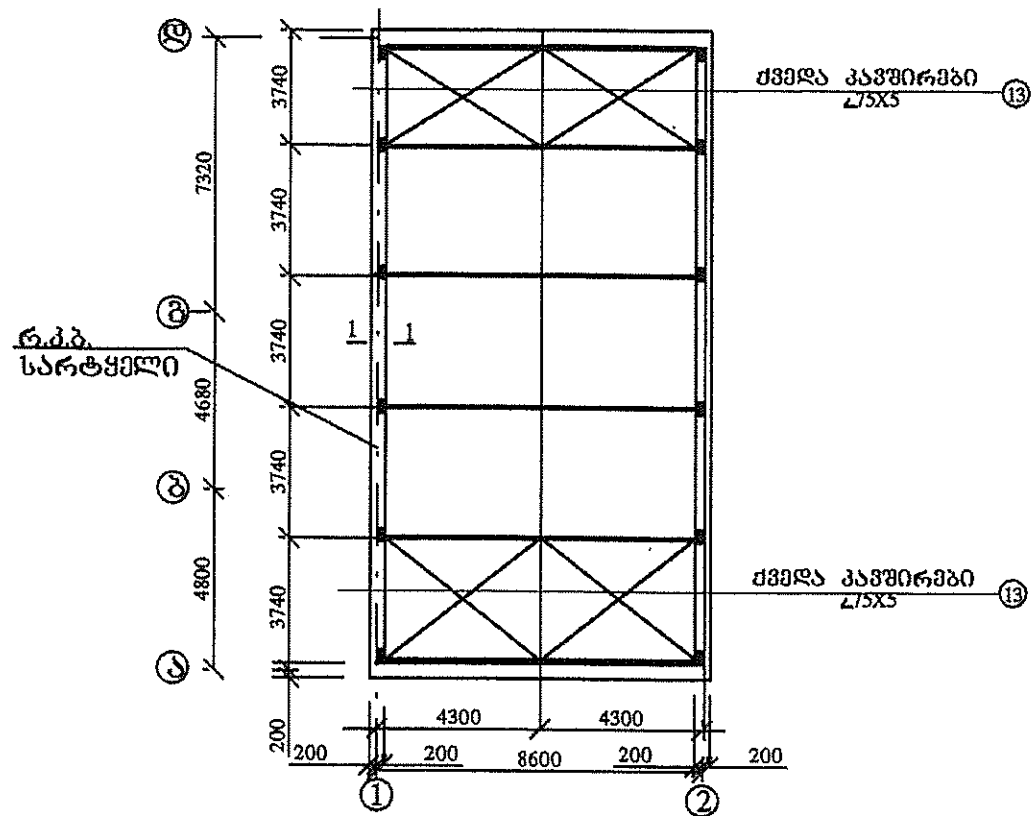
არმატურის სპეციფიკაცია						არმატურის ამოკრება			
პოზ	მსკიზი	Ø მმ	L სმ	n ც	n×L მ	Ø მმ	Σn×L მ	ფონა კვ	ბმტონი
1	ცხვლადი	Ø14A-III	-	-	382,4	Ø6A-I	1160,4	255,6	ბმტონი კლასი B-20 14,43 მ³
2	60 370 170	Ø6A-I	120	556	667,2	Ø14A-III	531,3	642,4	
3	535 200	Ø14A-III	73,5	178	130,9			898,0	
4	560 560	Ø14A-III	112	16	18				
5	60 670 170	Ø6A-I	180	274	493,2				
არმატურის სპეციფიკაცია ჩდ-1-ზე 36 ც.									
1	- 400X250X10	δ=10	400	-	-	δ=10	-	275,6	
2	150 100	Ø14A-III	25	144	36,0	Ø14A-III	36,0	43,5	

- შენიშვნები:
- ყველა ზომა მოცემულია მმ-ში.
 - მოცემული ფურცელი განიხილეთ კ-4 და კ-9 ფურცლებთან ერთად.
 - 12 მ-ზე ბრკელი საარმატურო ღეროს გადაბმისას, ერთ კვეთში არ უნდა გადაეხვას 50%-ზე მეტი ღერი.



სსიპ კირიაკ ჯავრიელის საინჟინერო-მექანიკური ინსტიტუტი	ქ. თბილისი ჩარბაღის ქუჩა №34-ში მღებარე №207 საჯარო სკოლის შენობის ბაჰლიმგობის კოორდტი
დირექტორი მთავარი	სარტყლის კონსტრუქცია ჭრილი 2-2. სპეციფიკაცია

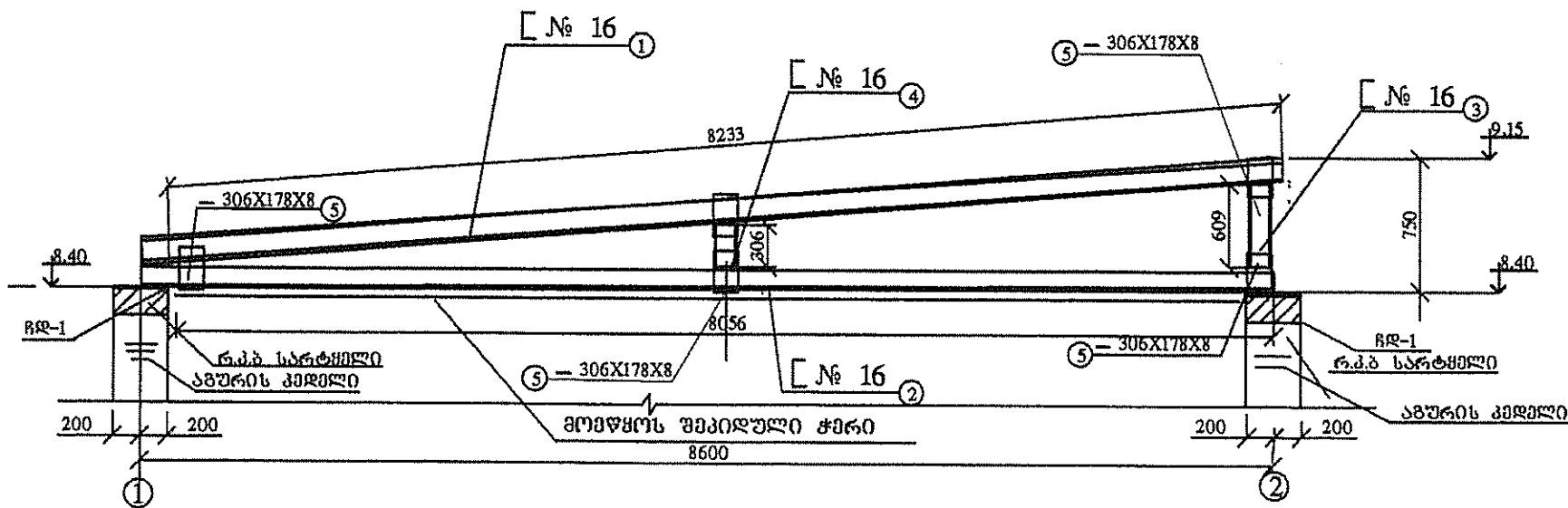
არმატურის სპეციფიკაცია სარტყლის მოწყობაზე



არმატურის სპეციფიკაცია						არმატურის ამოკრება			
პოზ	მსპიზი	∅ მმ	L სმ	n ც	n×L მ	∅ მმ	Σn×L მ	ფონა კგ	ბეტონი
1	ცხელი	∅14A-III	-	-	71.6	∅6A-I	103,2	22,9	ბეტონი კლასი B-20 1,39 მ³
2	60-60 370 170	∅6A-I	120	86	103,2	∅14A-III	71.6	86,5	
არმატურის სპეციფიკაცია ჩდ-1-ზე 6 ც.									
1	- 400X250X10	δ=10	400	-	-	δ=10	-	47,1	
2	150 100	∅14A-III	25	24	6,0	∅14A-III	6,0	7,3	

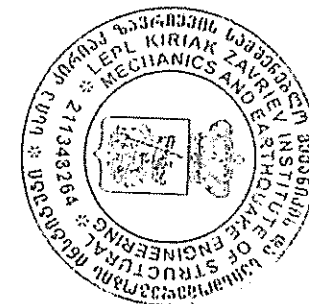
ნაბლინის ხარჯის სპეციფიკაცია გადახურვის მოწყობაზე

ნაბლინის სპეციფიკაცია						ნაბლინის ამოკრება			
პოზ	მსპიზი	∅ მმ	L სმ	n ც	n×L მ	∅ მმ	Σn×L მ	ფონა კგ	ბეტონი
1	8633	[№ 16	863,3	6	51,8	[№ 16	141,9	1584,1	
2	9000	[№ 16	900	6	54	∟ 75X5	51,9	301,1	
3	690	[№ 16	69	6	4,2	δ=8	-	102,7	
4	306	[№ 16	30,6	6	1,9	2% შემდეგ.	-	39,4	
5	- 306X178X8	δ=8	-	30	-				
13	5190	∟ 75X5	519,0	8	41,5				
								Σ=2077,2	



ხის მასალის ხარჯის უწყისი სახურავზე

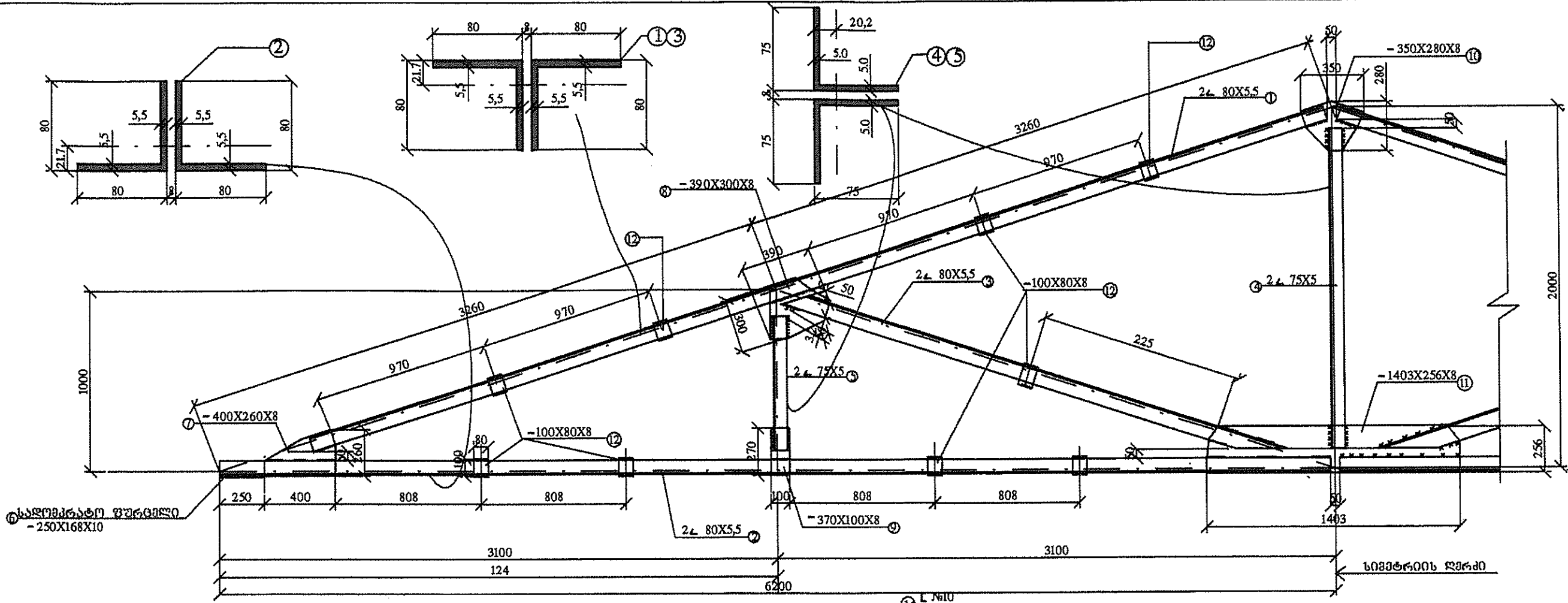
პოზ.	დასახელება	კვეთი სმ.	სიგრძე მმ.	n (ც)	მოცულ მ³
1	ლაგები	10X10	8233	6	0,49 მ³
2	შეფიცვრა	δ=4სმ	107,1	-	4,23 მ³
სულ შეფიცვრა					4,23 მ³



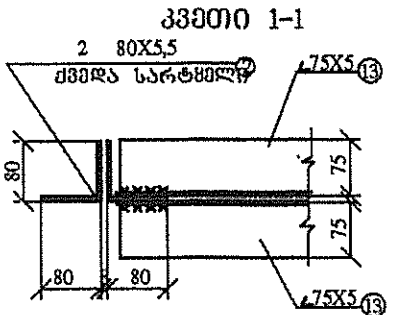
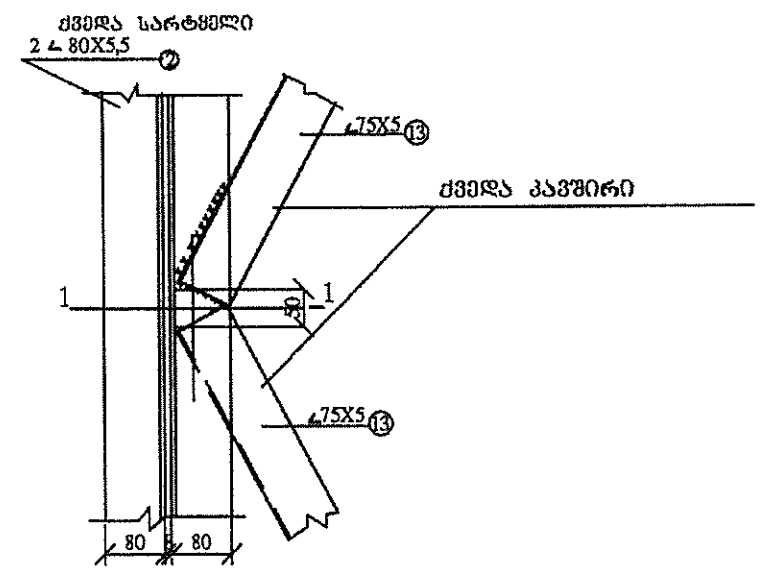
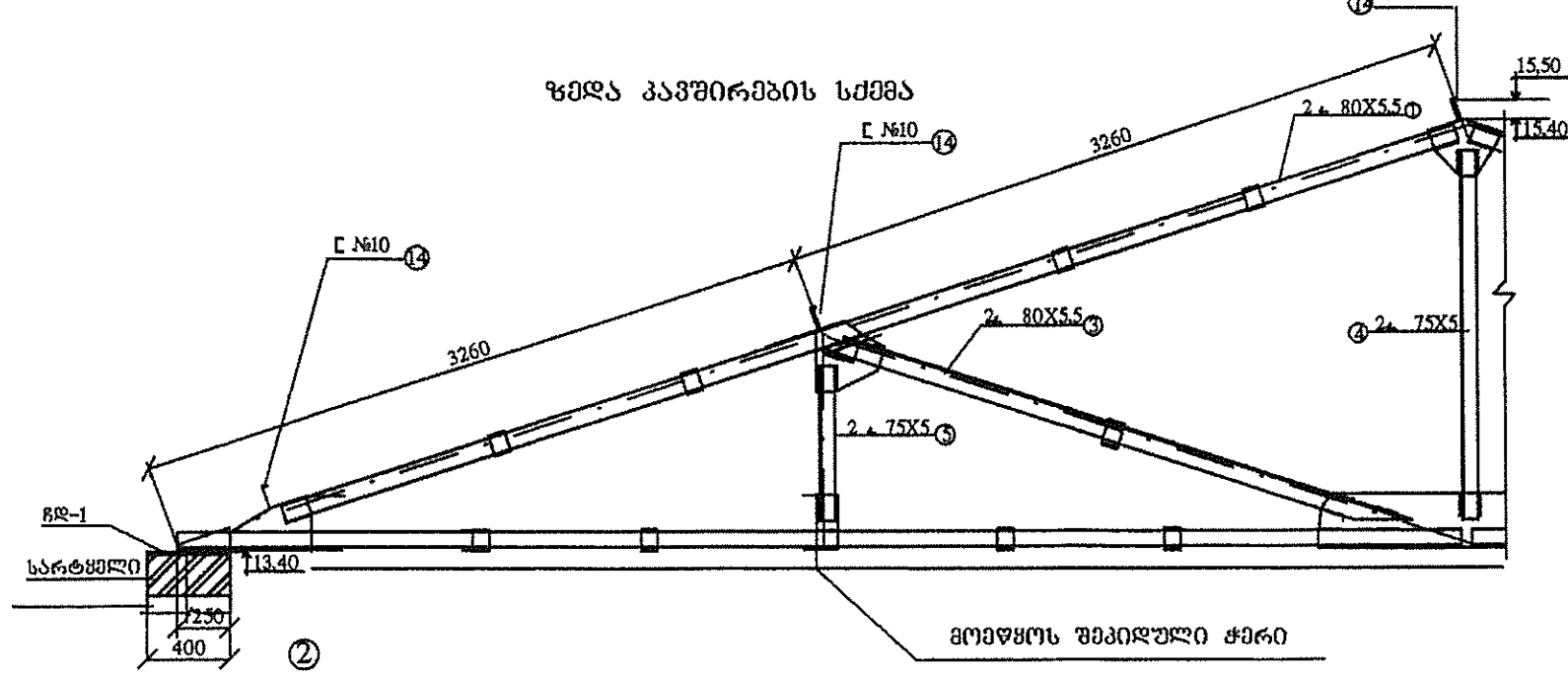
შენიშვნები:

- ყველა ზომა მოცემულია მმ-ში.
- სარტყლის კონსტრუქცია იხილეთ ფურცელი კ-8, კვეთი 1-1.
- სახურავი იხილეთ ფურცელი კ-11.
- ხის გადახურვა იხილეთ ფურცელი კ-12.
- ქვედა კავშირები მომყვობა ფურცელზე კ-7 და კ-10-ზე მოცემულის ანალოგიურად.

სსიპ კირიაკ ჯავრიძის საფუძვლად დასაყრდენი და სპეციალური ინჟინერების ინსტიტუტი	მ. თილისში ჩარბაღის ქუჩა №34-ში ფაქსი №207 საჯარო სკოლის შენობის ბაჰლიმგობის კრომბი
დირექტორი: [ხელმოწერა]	აუხის გადახურვის მოწყობა
მთ.ინჟინერი: [ხელმოწერა]	
მთ.კონსტრ. [ხელმოწერა]	

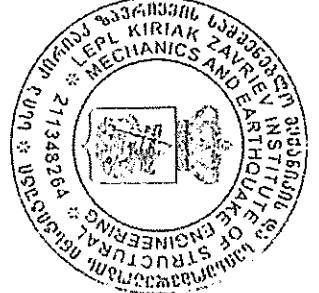


წველა კავშირების სქემა



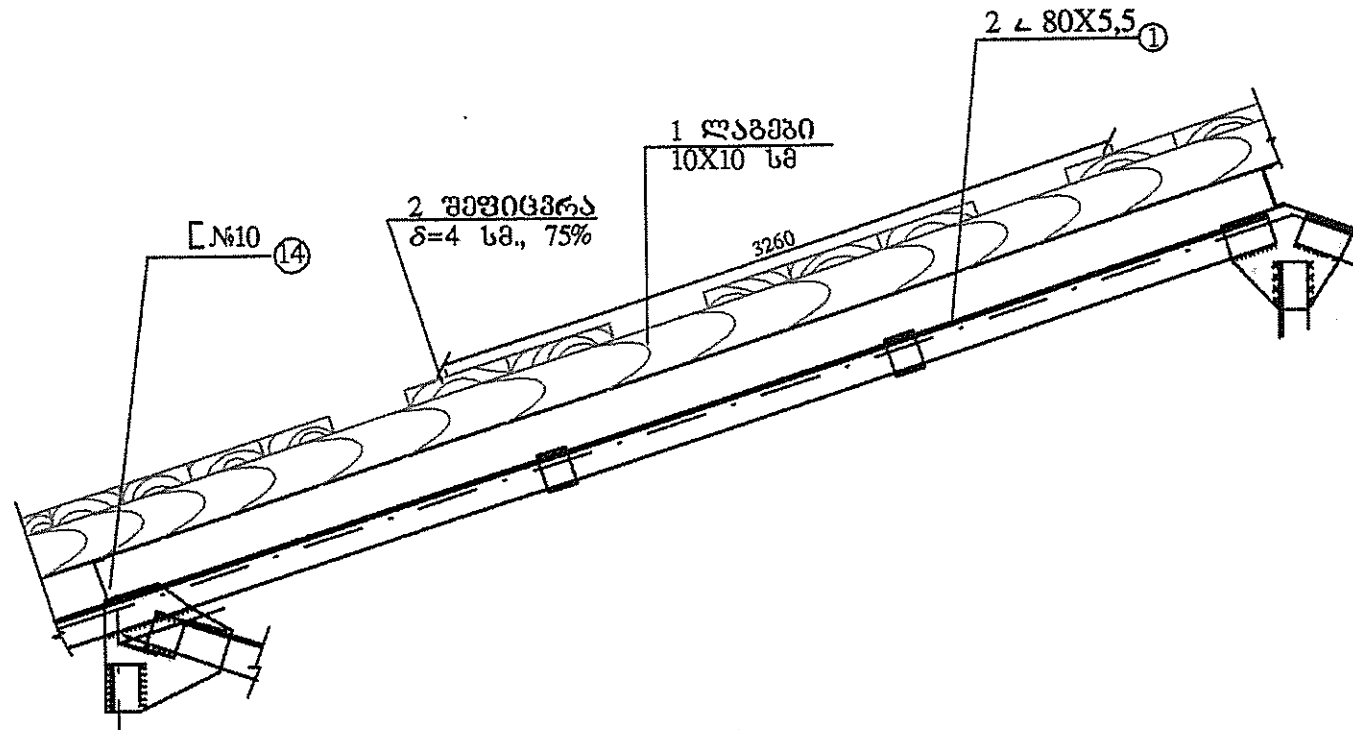
შენიშვნები:

1. წველა ზომა მოცემულია მმ-ში.
2. მოცემული ფურცელი განიხილეთ ფურცლებთან კ-4 და კ-6 ერთად.
3. სასურავის კვანძები და სვეტიფიკაციები იხილეთ ფურცელი კ-10.



სსიპ კირიაკ ჯავრიყვის საგეგმებლო მექანიკის და სეისმოლოგიის ინსტიტუტი		მ. თილისში ჩარბაღის ქუჩა №34-ში ფურცელი №207 საჯარო სკოლის შენიშვნის გააღვივების პროექტი
დირექტორი	პ. რამაძე	გადასურვის ფერმის კონსტრუქცია.
მთ.ინჟინერი	რ. მურუსიძე	
მთ. კონსტრ.	პ. მინაბერიძე	

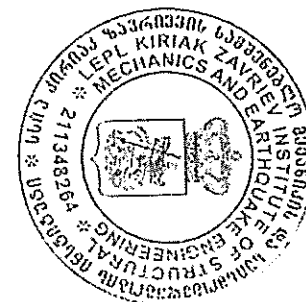
ნაგლის ხარჯის სპეციფიკაცია გადახრის ფერმის მოწყობაზე



ნაგლის სპეციფიკაცია						ნაგლის ამოკრება			
პოზ	მსპიზი	∅ მმ	L სმ	n ც	n×L მ	∅ მმ	Σn×L მ	ფონა კმ	პეტონი
1	5947	L 80X5,5	549,7	60	329,9	L 80X5,5	867,5	5881,7	
2	6175	L 80X5,5	617,5	60	370,5	L 75X5	319,9	1855,4	
3	2784,0	L 80X5,5	278,4	60	167,1	C №10	274,8	1048,0	
4	1775	L 75X5	177,5	30	53,3	δ=10	-	112,8	
5	745	L 75X5	74,5	60	44,7	δ=8	-	1033,4	
6	- 250X169X10	δ=10	-	34	-	2% ფედულ.		190,8	
7	- 400X260X8	δ=8	-	30	-	Σ= 10122,4 10618			
8	- 390X300X8	δ=8	-	30	-				
9	- 370X100X8	δ=8	-	25	-				
10	- 350X180X8	δ=8	-	15	-				
11	- 1400X250X8	δ=8	-	15	-				
12	- 100X80X8	δ=8	-	338	-				
13	6943	L 75X5	694,3	32	221,9				
14	54800	C №10	5480	5	274,0				

სის მასალის ხარის უწყისი სახურავზე

პოზ.	დასახელება	კვეთი სმ.	სიგრძე მმ.	n (ც)	მოცულ მ³
1	ლაგები	10X10	6520	30	1,27 მ³
2	ფეხიცვრა	δ=4სმ.	535,5 მ	-	21,41 მ³
სულ ფეხიცვრა					21,41 მ³
სულ ძელები					1,27 მ³



შენიშვნა:

- მოცემული ფურცელი განიხილეთ კ-9 ფურცელთან ერთად.

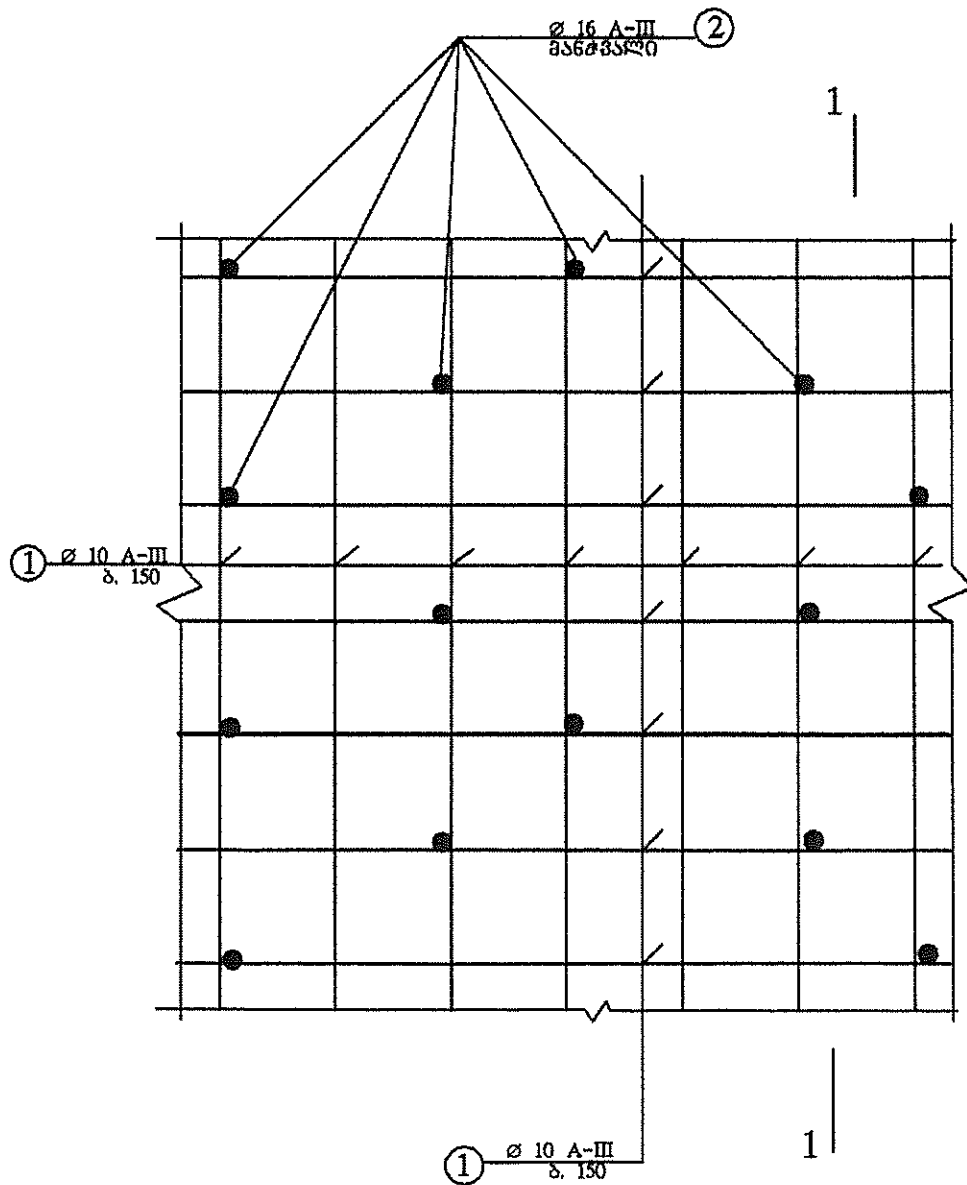
სსიპ კირიაკ ჯავრიძის საფუძვლად დაფუძნებული მექანიკის და არქიტექტურის ინსტიტუტი		ქ. თბილისში ჩარბაღის ქუჩა №34-ში ფაქსი №207 საჯარო სკოლის შენობის გაკლდობის პროექტი		
დირექტორი	პ.რევაზია	სახურავის მოწყობის კვანძი, სპეციფიკაციები.		
მთ.ინჟინერი	რ.მურუსიძე			
მთ.კონსტრ.	ა.მანაძიშვილი			
სტადია	ფურც. №	სულ ფურც.	მასშტაბი	თარიღი

არმატურის სამცხვიკაცია						არმატურის ამოკრეზა			
კოც	ესკიზი	Ø მმ	L სმ	n ც	n×L მ	Ø მმ	Σn×L მ	წონა კგ	ბეტიონი
1	ცვლადი	Ø10A-III	—	—	257,0	Ø10A-I	257,0	159,6	
2	600	Ø16A-III	60	126	75,6	Ø16A-III	75,6	127,0	

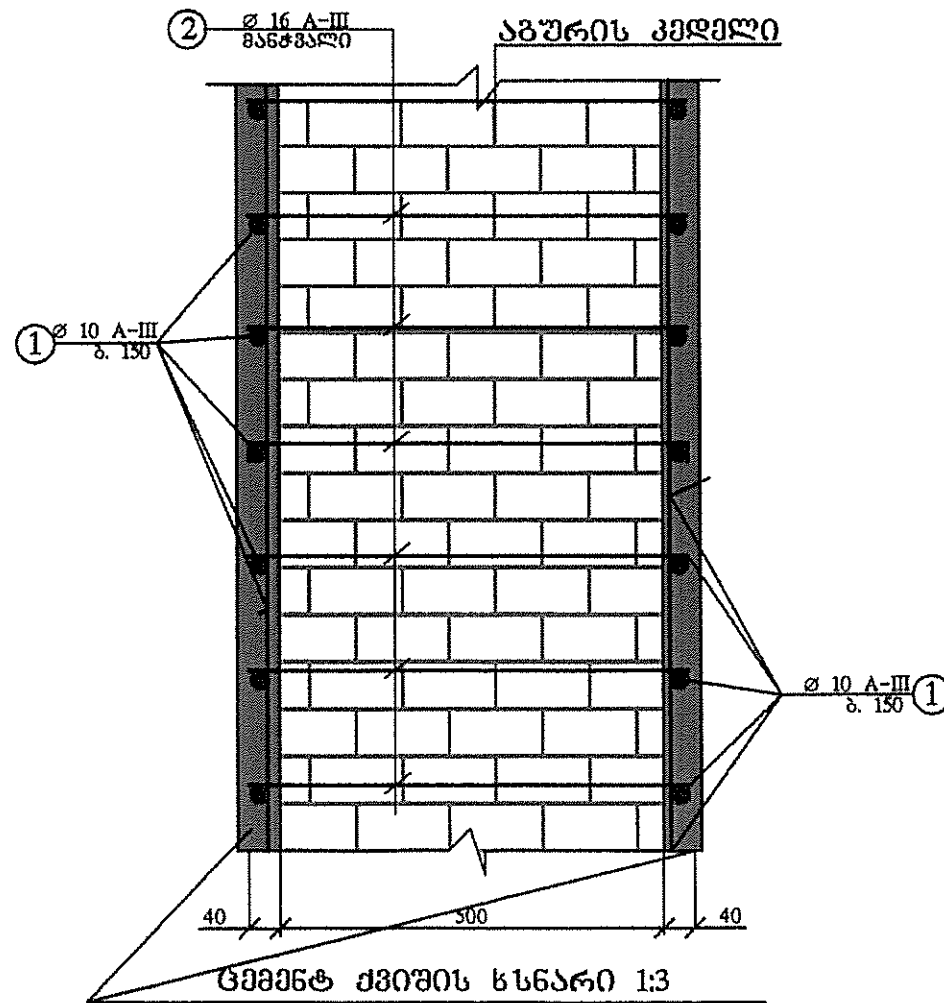
Σ = 189,6

ღაბჯარული კედლების გაამბრეზა არმოშელესვით
მ 1:10

ცემენტ-ქვიშის ხსნარი 1:3 - 0,72 მ³.

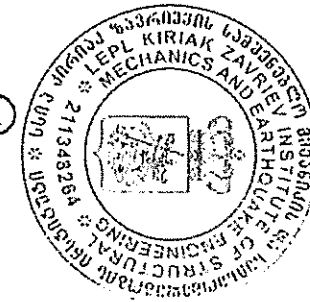


კვეთი 1-1



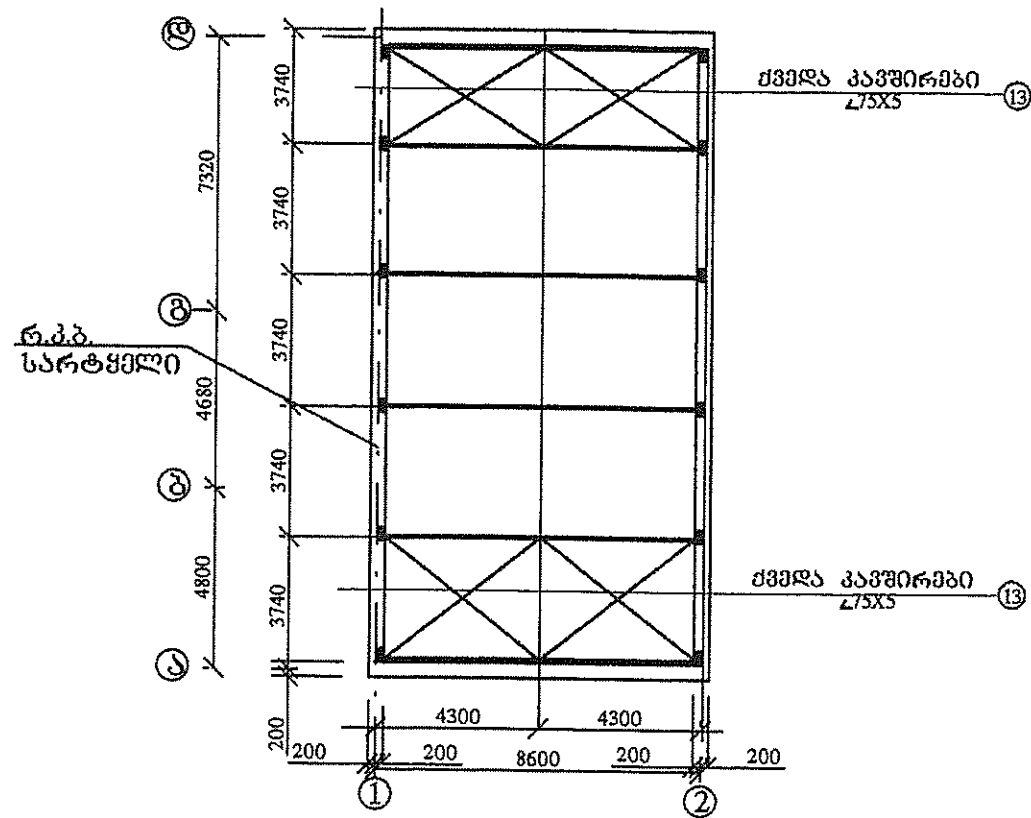
შენიშვნები:

1. ყველა ზოგა მოცემულია მმ-ში.
2. მოცემული ფურცელი განიხილეთ კ-ქ-ფურცელთან ერთად.
3. არმოშელესვამდე კედელი განთავისუფლდეს ბათქაშისაგან და გაიწმინდოს ლითონის ჯაბრისით.



სსიპ კირიაკ ჯავრიძის სამშენებლო მემანქანების და სპეციალური მშენებლობის ინსტიტუტი		მ. თილისში ჩარბაღის ქუჩა №34-ში მღვებარე №207 საჯარო სკოლის შენობის გაამლინების პროექტი				
დირექტორი	პ.რამავა	I სართულზე მიღებულ კიბესთან კედლის არმოშელესვა.				
მთავარი ინჟინერი	კ.მურუსიძე					
მთავარი მშენებელი	კ.მინაბაძე					
შეასრულა	კ.ჩხიტიძე	სტადია	ფურც. №	სულ ფურც.	მასშტაბი	თარიღი

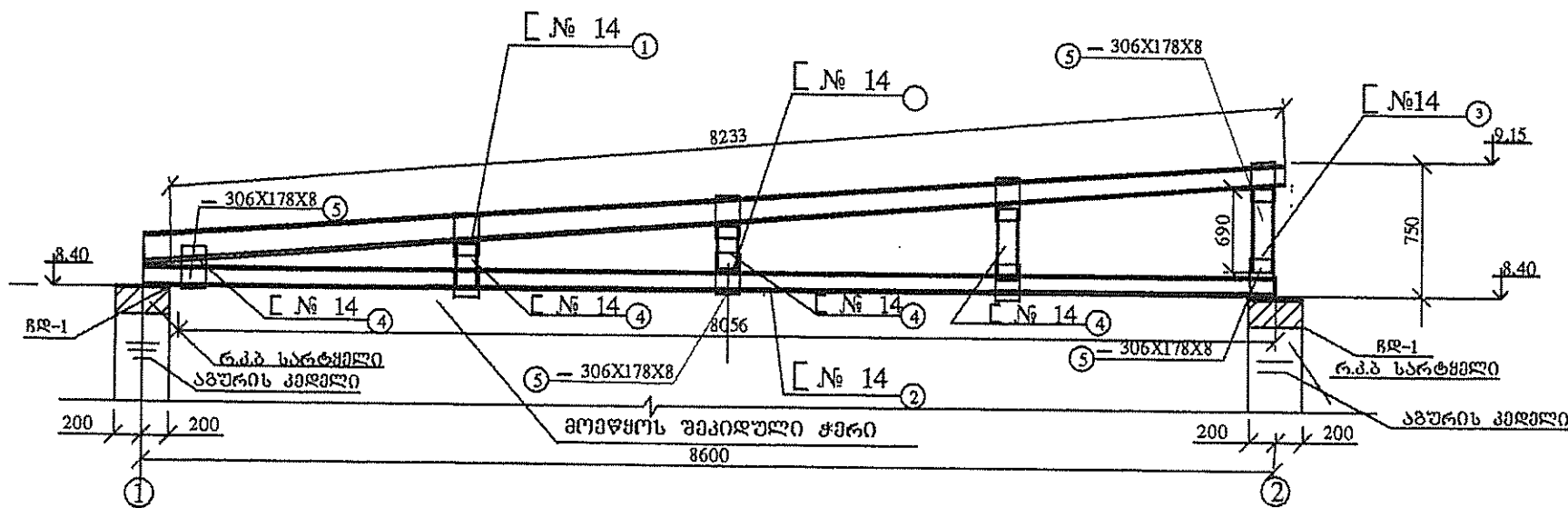
არმატურის სპეციფიკაცია სარტყლის მოწყობაზე



არმატურის სპეციფიკაცია						არმატურის ამოკრება			
პოზ.	მსკიზი	Ø მმ	L სმ	n ც	n×L მ	Ø მმ	Σn×L მ	წონა კგ	ბეტონი
1	ცვლადი	Ø14A-III	-	-	71.6	Ø6A-I	103,2	22,9	ბეტონი კლასი B-20 1,39 მ³
2	60 370 170	Ø6A-I	120	86	103,2	Ø14A-III	71.6	86,5	
არმატურის სპეციფიკაცია ჩდ-1-ზე 6 ც.									
1	- 400X250X10	δ=10	400	-	-	δ=10	-	47.1	
2	150 100	Ø14A-III	25	24	6,0	Ø14A-III	6,0	7,3	

ნაბლინის ხარჯის სპეციფიკაცია გადახურვის მოწყობაზე

ნაბლინის სპეციფიკაცია						ნაბლინის ამოკრება			
პოზ.	მსკიზი	Ø მმ	L სმ	n ც	n×L მ	Ø მმ	Σn×L მ	წონა კგ	ბეტონი
1	8633	[№ 14	863,3	6	51,8	[№ 14	116.6	1422	
2	9000	[№ 14	900	6	54	∟ 75X5	51,9	301,1	
3	690	[№ 14	69	6	4,2	δ=8	-	183,6	
4	საშუალო	[№ 14	15.3-45.9	18	5.51	2% შემღულ.		49.3	
5	- 306X178X8	δ=8	-	54	-				
13	5190	∟ 75X5	519.0	8	41,5				
								Σ=1950	

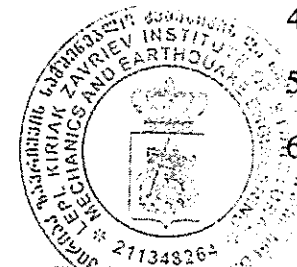


ხის მასალის ხარჯის უწყისი სასურავზე

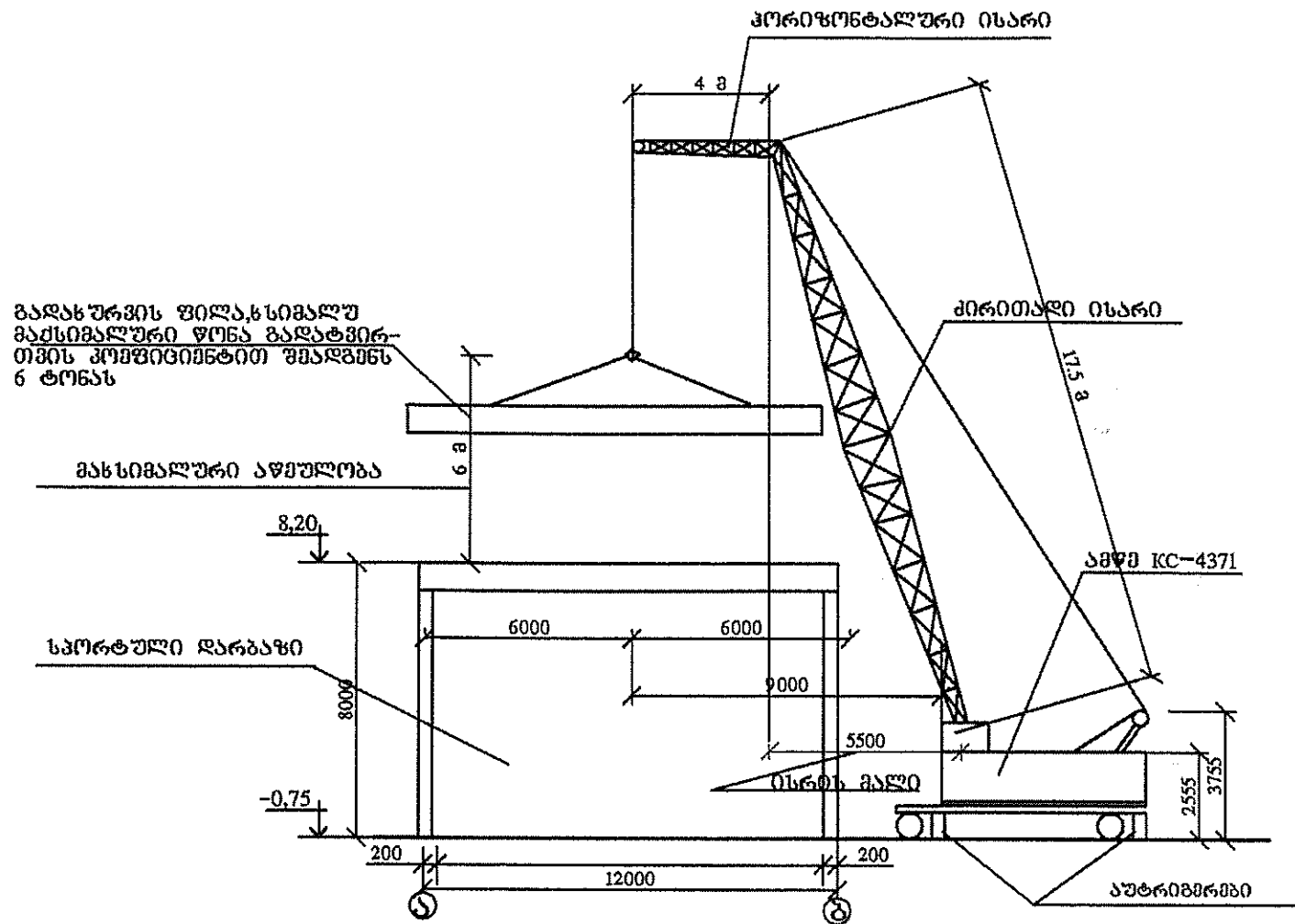
პოზ.	დასახელება	კვეთი სმ.	სიგრძე მმ.	n (ც)	მოცულ მ³
1	ლაგები	10X10	8233	6	0,49 მ³
2	შეფიცვრა	δ=4სმ.	107,1	მ²	4,23 მ³
სულ შეფიცვრა					4,23 მ³

შენიშვნები:

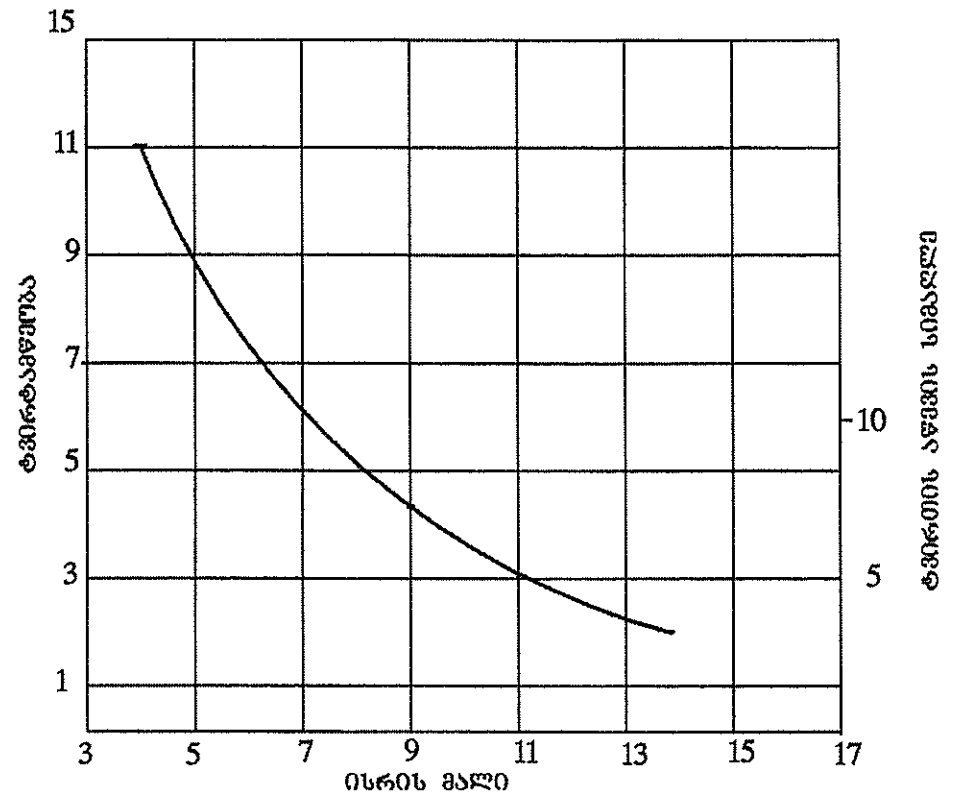
1. ყველა ზომა მოცემულია მმ-ში.
2. სარტყლის კონსტრუქცია იხილეთ ფურცელი კ-8, კვეთი 1-1.
3. სახურავი იხილეთ ფურცელი კ-11.
4. ხის გადახურვა იხილეთ ფურცელი კ-12.
5. ქვედა კავშირები მოეწყობა ფურცლებზე კ-7 და კ-10-ზე მოცემულის ანალოგიურად.
6. ფურცელი კ-9' ცვლის ფურცელი კ-9-ს



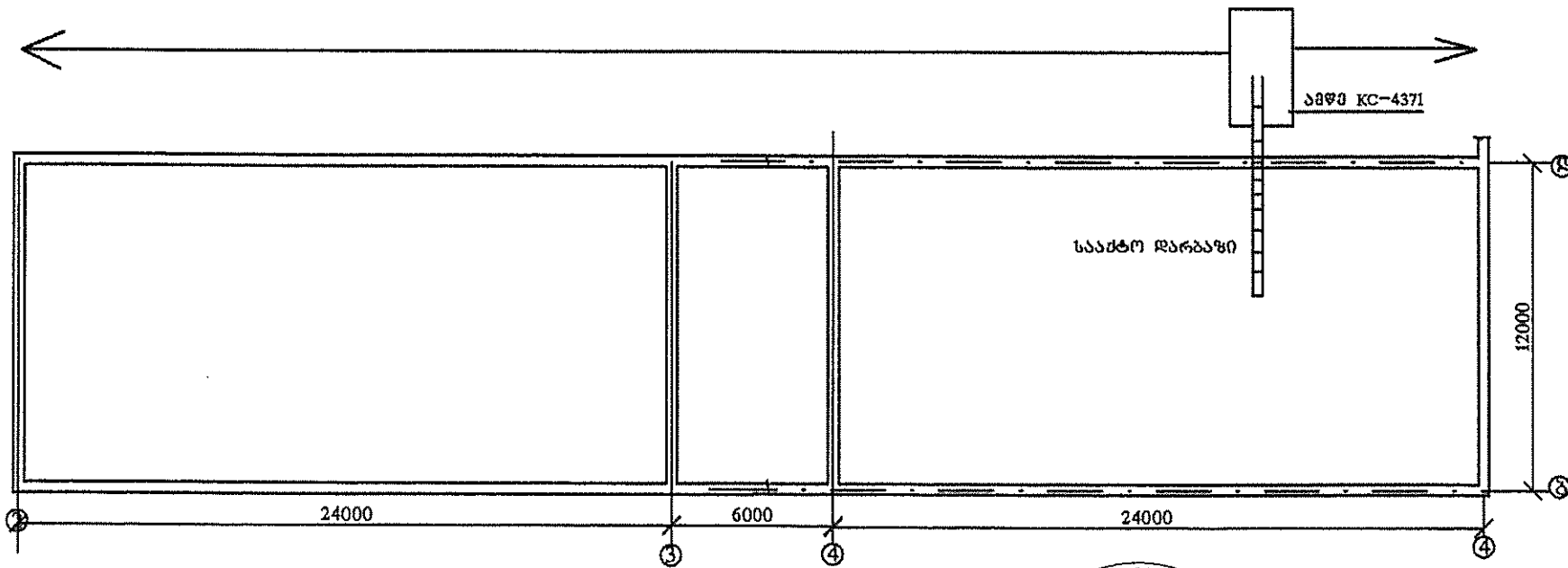
საინჟინერო-კონსტრუქციული სამუშაოების განყოფილება		ქ. თილისში ჩარბაღის ქუჩა №34-ში, მღვანეთი №207 საჯარო სკოლის შენობის ბაჰლიერების კორპუსი
დირექტორი	არამაზა	აუზის გადახურვის მოწყობა (კორექტირებულად)
შეასრულა	მ. არაბიძე	
შეამოწმა	კახიანი	



ამწის მოქრალბის ტრამეტორია



ვიღმუბლი კონფიბურაციის აწმის ტვირტააწმულობა



შენიშვნა;

1, მოცემული მეთოდით დაამონტაჟდება გადასურვის ფერმებიც.



სსიპ კირიაკ ჯავრიშვილის საფუნივეზლო მემდანიკის და სემისმომემდმომობის ინსტიტუტი		მ. თიღისში ჩარბაღის ქუჩა №34-ში მღმარამ №207 საჯარო სკოღის შემობის ბაბღმღმომობის პრომექტი
ღირმემტორი	პ. რემპაღა	ღარბაღის გადასურვის ფიღმების დემონტაჟი და ფერმების დაწმულობის ტემემოღობა.
მთ.ინემინერი	რ. მზრუხიამი	
მთ.კონსტრ.	პ. მენაბღმომობი	

განმარტებითი ბარათი

მიმდინარე წლის 5 აპრილს არქიტექტურის სამსახურის კონსტრუქტორის, დავით ჯავახიასა და სამშენებლო სამსახურის სპეციალისტ/ტექ.ზედამხედველის თენგიზ გუგეშაშვილის მიერ მოხდა ქ. თბილისის 207-ე საჯარო სკოლის ტექნიკური მდგომარეობის შესწავლა და დადგინდა: შენობა შედგება სასწავლო და ადმინისტრაციული კორპუსებისაგან, რომლებიც მეორე სართულის დონეზე ერთმანეთთან გალერეითაა დაკავშირებული. აღდგენითი სამუშაოების ჩატარებას საჭიროებს ადმინისტრაციული კორპუსი. კორპუსს რომელშიაც განთავსებულია სააქტო და სპორტული დარბაზები, საცურაო აუზი და დირექციის კაბინეტები 2011 წელს მოეხსნა დაზიანებული დახურვის წიბოვანი 12.0მ სიგრძის ფილები. ამჟამად ნალექების ზემოქმედების შედეგად ჩამორეცხილია კედლები, აყრილია ხის იატაკი, ჩამოყრილია ნალესი. შენობის მზიდ კონსტრუქციებში აღინიშნება მრავალრიცხოვანი დაზიანებები, გაბზარულია რიგელები, ჩამოშლილია ზღუდარების ბეტონი, კოროზირებულია არმატურა, დაბზარულია კედლები. შენობის ტექნიკური მდგომარეობის შესახებ არსებობს ლ. სამხარაულის სახ. სასამართლო ექსპერტიზის ეროვნული ბიუროს დასკვნა და შენობის აღდგენა-გაძლიერების პროექტი (დამუშავებული 2009წელს და კორექტირებული 2012წელს). პროექტი ითვალისწინებს კორპუსის დახურვას ლითონის ფერმებით და დაზიანებული კონსტრუქციების აღდგენა-გამაგრებას. მიზანშეწონილად მიგვაჩნია შენობას ჩაუტარდეს აღდგენა-გამაგრება ლ.სამხარაულის სახ. სასამართლო ექსპერტიზის ეროვნული ბიუროს მიერ დამუშავებული პროექტის მიხედვით. შენობის აღდგენა-გამაგრების და რეაბილიტაციის საერთო ღირებულება შეადგენს 511.335.70 ათას ლარს.

კონსტრუქტორი: დ. ჯავახია



სპეციალისტ/ტექ.ზედამხ.: თ. გუგეშაშვილი





ამონაწერი საჯარო რეესტრიდან

განცხადების რეგისტრაცია
N 882010812823 - 30/09/2010 15:07:48

მომზადების თარიღი
01/10/2010 12:40:42

საკუთრების განყოფილება

ზონა	სექტორი	კვარტალი	ნაკვეთი	ნაკვეთის საკუთრების ტიპი:საკუთრება
თბილისი	ნაძალადევი		013/006	ნაკვეთის ფუნქცია: არასასოფლო სამეურნეო
01	12	07		დაზუსტებული ფართობი:7363.00 კვ.მ.
მისამართი: ქალაქი თბილისი , ქუჩა ჩარგალი , N 34 , (ნაკვ.13/006)				ნაკვეთის წინა ნომერი:13;01.12.07.013.003;
				შენიშვნა-ნაგებობის ჩამონათვალი: N1 და N2 საერთო ფართობით 7235.18 კვ.მ.

მესაკუთრის განყოფილება

განცხადების რეგისტრაცია : ნომერი 882009333719 , თარიღი 20/10/2009 10:56:30
უფლების რეგისტრაცია: თარიღი 21/10/2009

უფლების დამადასტურებელი დოკუმენტი:

- წერილი N15/1113 , დამოწმების თარიღი:06/10/2009 , საქართველოს ეკონომიკური განვითარების სამინისტრო
- წერილი N15/440 , დამოწმების თარიღი:21/04/2009 , საქართველოს ეკონომიკური განვითარების სამინისტრო

მესაკუთრეები:
სახელმწიფო

მესაკუთრე:
სახელმწიფო

აღწერა:

იპოთეკა

საგადასახადო გირავნობა:

რეგისტრირებული არ არის

სარგებლობა

განცხადების
რეგისტრაცია
ნომერი
012005065425
თარიღი 07/12/2005

მოიჯარე: შპს "ინგერბიზნესი";
მესაკუთრე: სახელმწიფო;
საგანი: წარგლის ქუჩა N54-ში, მდებარე 1600 კვ.მ-ზე დასახლოებული სკოლის NI შენობის პირველ სართულზე არსებული 336,56 კვ.მ. არასაცხოვრებელი ფართობი. ;
ვადა: 2 წელი;
საბოლოო თარიღი: 30/11/2007;
(ისტორიული ნომერი 65425/2005, თარიღი 07.12.2005);

ივანია ბელშეკოვსკის, გაფორმებული 2005 წლის 30 ნოემბერს, დამოწმებული ნოტარიუსის ქ. ოდილაბეძის მიერ რეესტრით N6213/1.,

შემდგომი სარგებლობა

განცხადების
რეგისტრაცია
ნომერი
882010812823
თარიღი 30/09/2010
15:07:48

მოსარგებლე: სსიპ "თბილისის N207 საჯარო სკოლა" 200007900;
მესაკუთრე: სახელმწიფო;
საგანი: შენობა-ნაგებობები NI და N2 საერთო ფართობით 7235.18 კვ.მ და მათზე დამატებული 7363 კვ.მ მიწის ნაკვეთი ;
მოსარგებლის არსებობის ვადით;

უფლების
რეგისტრაცია: თარიღი
01/10/2010

წერილი, რეესტრის ნომერი N15/2540/3-10, დამოწმების თარიღი 17/09/2010, საქართველოს ეკონომიკისა და მდგრადი განვითარების სამინისტრო

ვალიდებულება

ყადაღა/აკრძალვა:

რეგისტრირებული არ არის

მოვალეთა რეესტრი:

რეგისტრირებული არ არის

"ფიზიკური პირის მიერ 2 წლამდე ვადით საკუთრებაში არსებული მატერიალური აქტივის რეალიზაციისას, აგრეთვე საგადასახადო წლის განმავლობაში 1000 ლარის ან მეტი ღირებულების ქონების სანუქრად მიღებისას საშემოსავლო გადასახადი გადახდის უქვემდებარება საანგარიშო წლის მომდევნო წლის 1 აპრილამდე, რის შესახებაც აღნიშნული ფიზიკური პირი იმავე ვადაში წარუდგენს დეკლარაციას საგადასახადო ორგანოს. აღნიშნული ვალდებულების შეუსრულებლობა წარმოადგენს საგადასახადო სამართალდარღვევას, რაც იწვევს პასუხისმგებლობას საქართველოს საგადასახადო კოდექსის XVIII თავის მიხედვით."

ამონაწერში გექნის სარეგისტრაციო განცხადების შემთხვევაში, შესაძლებელია სარეგისტრაციო სამსახურში მოსვლის გარეშე, ელექტრონულად წარმოადგინოთ განცხადება: <http://public.reestr.gov.ge> ან დაგვიკავშირდეთ: 25 15 27; 895 33 71 81; შესწორებული ამონაწერის მიღება შეგიძლიათ ვებ გვერდზე, ელექტრონულად, ასევე სარეგისტრაციო სამსახურში ან, "ლიბერთი ბანკის" ნებისმიერ ფილიალში.

საქართველოს
ეკონომიკისა და მდგრადი
განვითარების სამინისტრო



MINISTRY OF ECONOMY
AND SUSTAINABLE
DEVELOPMENT OF GEORGIA

№ 15/2540/3-10

„17“ 09 2019წ.

სსიპ „თბილისის №207-ე საჯარო სკოლა“

ასლი: საქართველოს განათლებისა და მეცნიერების სამინისტრო

საქართველოს ეკონომიკისა და მდგრადი განვითარების სამინისტროში შემოსული საქართველოს განათლებისა და მეცნიერების სამინისტროს 06.09.10წ. №17-09-5/16467 წერილის პასუხად, გაცნობებთ, რომ „სახელმწიფო ქონების შესახებ“ საქართველოს კანონის შესაბამისად, საქართველოს ეკონომიკისა და მდგრადი განვითარების სამინისტრო თანახმაა სსიპ „თბილისის №207-ე საჯარო სკოლა“ განთავსდეთ და ისარგებლოთ ქ. თბილისში, ჩარგლის ქ. №34-ში მდებარე შენობა-ნაგებობით: №1 და №2 (საერთო ფართობი 7235.18 კვ.მ.) და მათზე დამაგრებული 7363 კვ.მ. არასასოფლო-სამეურნეო დანიშნულების მიწის ნაკვეთით (მიწის უძრავი ქონების) საკადასტრო კოდი №01.12.07.013.006), არსებობის ვადით.

მინისტრის მოადგილე

დავით გიორგაძე



საქართველოს ტერიტორიის საზღვრების
საჯარო რეგისტრაციის ეროვნული სააგენტო

საქაჯსტრუქტურის გეგმა

საქართველოს ტერიტორიის
საზღვრების სააგენტო

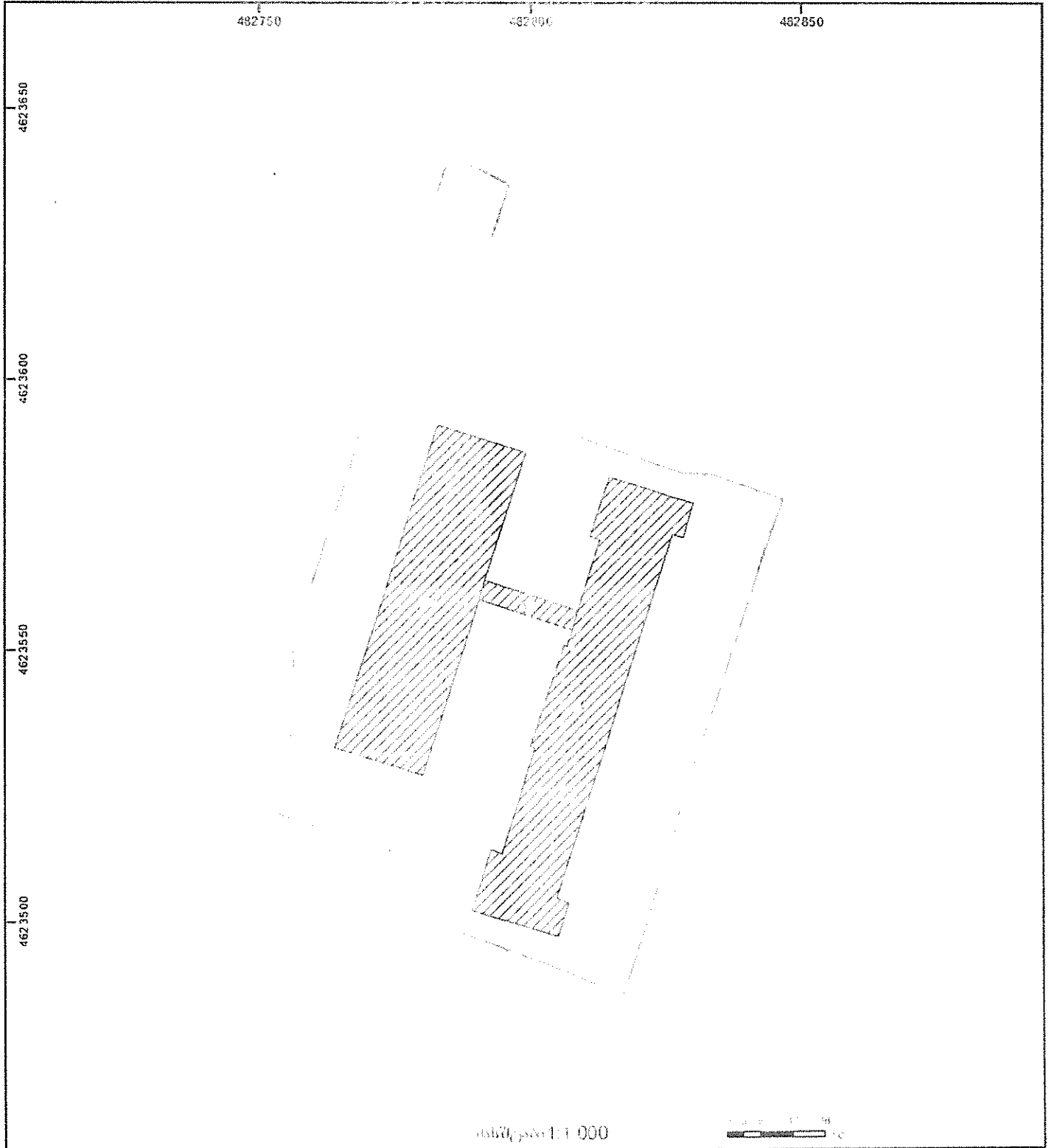
გეგმის სახეობის სააჯსტრუქტურის გეგმა (1:20000) 06

საგზისაგნის რეგისტრაციის ტერიტორიაში 1:30°

გეგმის სახეობის უსაგნო ნაკვეთი

ფანქარული სასაჯსტრუქტურის გეგმა

ტერიტორიის ტერიტორიის



მასშტაბი 1:1000



საგზისაგნი

საგზისაგნი



საზღვრების სააგენტოს სააჯსტრუქტურის გეგმა

საგზისაგნი



საგზისაგნი

საგზისაგნი



საზღვრების სააგენტოს სააჯსტრუქტურის გეგმა

საგზისაგნი

საგზისაგნი

სწავრეში რიბეულუის უიუიუიის კვანძების ბაქლიერების სპეციფიკაცი
რიბეულის გაიანბრების სპეციფიკაცი

მასალის სპეციფიკაცი						მასალის საიუკრისა		
ელემ- ენტ	პუნ N°	ლიანიზ Øმმ	სიბრძი მმ	რაოდ ც	საერთ სიბრძი მ	ღიანბტ Øმმ	სულ სიბრძი მ	სულ აიუნა კგ
1	2	3	4	5	6	7	8	9
სწავრეში რიბეულის	1	L 100X10	2200	2	4,4	L 100X10	24.88	375.69
	2	-380X100X6	-	4	-	-380X100X6	-	55.48
რიბეულის გამაგრების	3	-380X100X6	-	27	-	18A-III	5.6	11.2
	4	L 100X10	4820	4	19.28	□ N°18	3.2	52.16
	5	18A-III	200	18	3.6			
	6	18A-III	500	4	2			
	7	□ N°18	800	4	3.2			
	8	L 100X10	600	2	1.2			