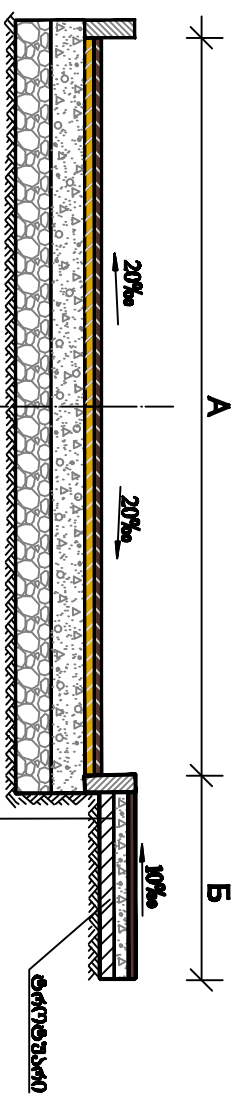


ფიგო I



დემისაბამი ფენა - ძირუხარეფორმისი ნაყინო სისქით 20 სმ.
 საფუძველი - შრატინული რუკისი (0-4089) სისქით 15 სმ
 თხევადი პიტუნი გრუნტა
 საფარის ძეგა ფენა - მხმეფლნაკვეფორმისი, ფოკორმისი,
 რუკისორმისი კრეტორის ცხელი ნაყინო მარკა II სისქით 6 სმ
 თხევადი პიტუნი გრუნტა
 საფარის ზედა ფენა - ფრატინული რუკისი მხმეფლნაკვეფორმისი
 კრეტორის ცხელი ნაყინო ტიპი " B მარკა II სისქით 4 სმ

კონკრეტული დემისაბამი ფენა,
 საფუძველი - შრატინული რუკისი
 (0-40 89) სისქით 10 სმ
 მზარი - ძირუხარეფორმისი კრეტორის
 ცხელი ნაყინო სისქით 3 სმ

1000 მ²-ზე საბურთაო საფრინობათვის დასაჭიროებული მასალების ხაზი

№	მასალების დასახელება	ფრატინული რუკისი კრეტორის სისქით 4 სმ	ფრატინული რუკისი კრეტორის სისქით 6 სმ	ფრატინული რუკისი სისქით 15 სმ	ძირუხარეფორმისი ნაყინო სისქით 20 სმ	რუკისი	ფენის მისაღებად
1	საფარის ფენა ფენა - ფრატინული რუკისი მხმეფლნაკვეფორმისი კრეტორის ცხელი ნაყინო ტიპი " B, მარკა II	97.4	-	-	-	მ ³	სმ და V IV,2,82 QB6,27-40
2	საფარის ძეგა ფენა - მხმეფლნაკვეფორმისი, ფოკორმისი, რუკისორმისი კრეტორის ცხელი ნაყინო მარკა II	-	139.5	-	-	მ ³	სმ და V IV,2,82 QB6,27-40
3	საფრენული - ფრატინული რუკისი (0-4089)	-	-	189 15	-	მ ³	სმ და V IV,2,82 QB6,27-41
4	ძირუხარეფორმისი ნაყინო	-	-	-	248.2	მ ³	სმ და V IV,2,82 QB6,27-7

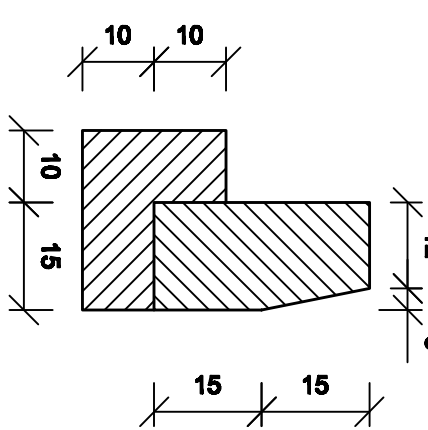
მასალების ხაზი ტიპუზის საფარის 100 მ²-ზე

№	მასალების დასახელება	ფრატინული რუკისი სისქით 3სმ	თხევადი პიტუნი	ძირუხარეფორმისი ნაყინო	ლუკისი სისქით 10სმ	ფენის მისაღებად
1	საფარი - ფრატინული რუკისი კრეტორის ნაყინო	7.14	0.06	0.5	-	სმ და V IV,2,82 QB6,27-42
2	საფრენული - ფრატინული რუკისი (0-4089)	-	-	-	12.6	სმ და V IV,2,82 QB6,27-41

100 მ² აფლტამბორის ნაყინო გრუნტის ხაზი

№	მასალების დასახელება	ხაზი კრეტორის	ფრატინული რუკისი	ფენის მისაღებად
1	ლუკისი ფრატინული (20-40)	მ ³	28.2	37.8 სმ და V IV,2,82 QB6,27-58
2	გრუნტა	მ ³	31.8	28.2
3	რენდარული ფენილი	მ ³	9.99	1.05
4	ტიტუნი	მ ³	5.94	4.92

პიტუნი კრეტორის



დ. რუსთაველი ბარეჯის ქუჩის კრეტორის საფარის საინჟინერო-კონსტრუქციული პროექტი

საინჟინერო-კონსტრუქციული პროექტი

სტადია	ფურცელი	ფურცელი
ს.პ.		
შ.პ.ს.		

"გრინკარ-2008"