

**ახალციხის მუნიციპალიტეტის თვითმმართველ ერთეულსა და  
შპს „მშენებელი-2004“-ს შორის გაფორმებული 2019 წლის 24 მაისის №131  
ხელშეკრულების №1 სახელშეკრულებო შეთანხმება**

ქ. ახალციხე

24 ივნისი 2019 წელი

ერთის მხრივ, ახალციხის მუნიციპალიტეტის თვითმმართველი ერთეული (ქ.ახალციხე, კოსტავას ქ. №18), წარმოდგენილი მერის **ზაზა მელიქიძის** სახით შემდგომში წოდებული როგორც "შემსყიდველი" და მეორეს მხრივ, **შპს „მშენებელი-2004“** (მისამართი: საქართველო, ახალციხე, თამარაშვილის ქ., №6, ს/ნ 224075943) წარმოდგენილი დირექტორის **მირიან ბალახაშვილის** სახით, შემდგომში „მიმწოდებელი“ შევთანხმდით შემდეგზე:

1. საქართველოს კანონის "სახელმწიფო შესყიდვების შესახებ" 21-ე მუხლის მე-5 პუნქტის და სახელმწიფო შესყიდვის შესახებ №131 ხელშეკრულების მე-16 მუხლის შესაბამისად სახელმწიფო შესყიდვის შესახებ **2019 წლის 24 მაისის №131** ხელშეკრულებაში შევიდეს შემდეგი ცვლილება:

1.1 ხელშეკრულების მე-2 მუხლში 1 პუნქტი შეიცვალოს და ჩამოყალიბდეს შემდეგი რედაქციით:

1. ხელშეკრულების ღირებულება შეადგენს **36 898.88 (ოცდა თექვსმეტი ათას რვაას ოთხმოცდათვრამეტი ლარი და 88 თეთრი)** ლარს, საქართველოს კანონმდებლობით გათვალისწინებული გადასახადების ჩათვლით.

1.2 ახალციხის მუნიციპალიტეტის სოფელ წინუბნის სასმელი წყლის რეზერვუარის სარეაბილიტაციო და მაგისტრალის მოწყობის სამუშაოების საპროექტო დოკუმენტაციაში შევიდეს ცვლილება და ჩამოყალიბდეს თანდართული საპროექტო დოკუმენტაციის სახით.

2. სახელშეკრულებო შეთანხმებას თან ახლავს შესასრულებელი სამუშაოს კორექტირებული ხარჯთაღრიცხვა (დანართი N1), სამუშაოს შესრულების კორექტირებული გეგმა-გრაფიკი (დანართი N4) და კორექტირებული საპროექტო დოკუმენტაცია.

3. სახელმწიფო შესყიდვის შესახებ ხელშეკრულების წინამდებარე შეთანხმება ძალაში შედის მხარეთა მიერ ხელმოწერის მომენტიდან და მოქმედებს მხარეთა მიერ ვალდებულებათა სრულ შესრულებამდე.

4. ხელშეკრულების სხვა პუნქტები, რომლებშიც არ არის შესული შეთანხმება, რჩება უცვლელად და წარმოადგენს აუცილებლად შესასრულებელ პირობას.

5. ხელშეკრულების ცვლილება შედგენილია ქართულ ენაზე, 4 (ოთხი) ეგზემპლარად, რომელთაგან თითოეულს აქვს თანაბარი იურიდიული ძალა და ინახება ხელმომწერ მხარეებთან (3 (სამი) პირი-შემსყიდველთან და 1 (ერთი) პირი - მიმწოდებელთან).

6. ხელშეკრულების მხარეთა ხელმოწერები

შემსყიდველის სახელით:  
ახალციხის მუნიციპალიტეტის  
მერი ზაზა მელიქიძე

  
-----  
(ზ.ა ან ელექტრონული შტამპი)



ქ. ახალციხე, კოსტავას ქ. №18  
ს/კ 224101317  
Email: akhaltsikhemia@gmail.com  
საკონტაქტო ნომერი: 0 365 22 08 08

მიმწოდებლის სახელით:  
შპს „მშენებელი-2004“  
დირექტორი მირიან ბალახაშვილი

  
-----  
(ზ.ა ან კვალიფიციურ ხელმოწერა)



საქართველო, საქართველო, ახალციხე,  
თამარაშვილის ქ., №6.  
სს „საქართველოს ბანკი“  
ბანკის კოდი: BAGAGE22;  
ა/ა GE20BG000000747652200  
ს/ნ 224075943  
ტელეფონი: 574-75-02-18  
ელ-ფოსტა: avto1960@gmail.com



## შეთანხმების აქტი

ახალციხე

24 ივნისი 2019 წ

ჩვენ, ქვემოთ ხელის მომწერნი, ერთის მხრივ ახალციხის მუნიციპალიტეტის მერმა ზაზა მელიქიძემ, ახალციხის მუნიციპალიტეტის მერიის ზედამხედველობის სამსახურის პირველი კატეგორიის უფროსმა სპეციალისტმა გზებისა და ხაზოვანი ნაგებობების საკითხებში ვასილ ობოლაშვილმა, და მეორეს მხრივ შ.პ.ს „მშენებელი 2004“-ს დირექტორმა მირიან ბალახაშვილმა შევადგინეთ წინამდებარე აქტი შემდეგზე:

ახალციხის მუნიციპალიტეტის სოფელ წინუბნის სასმელი წყლის რეზერვუარის სარეაბილიტაციო და მაგისტრალის მოწყობის სამუშაოების წარმოებისას აღმოჩნდა გარკვეული სამუშაოები, რომლებიც მოითხოვს აუცილებელ კორექტირებას, კერძოდ:

საპროექტო მონაცემებით უნდა მოწყობილიყო:

№	სამუშაოს დასახელება	განზ.	სულ
1	2	3	4
<b>მაგისტრალური წყალსადენი</b>			
1	III კატ. გრუნტის დამუშავება ექსკავატორით დატვირთვა ავტოთვიომცლელზე	მ3	600,00
2	III კატ. გრუნტის დამუშავება ხელთ თხრილში დატვირთვა ავტოთვიომცლელზე	მ3	60,00
3	გრუნტის გატანა 1 კმ-ზე	მ3	600,00
8	ქვიშის ბალიშების მოწყობა წყალსადენის მილების ქვეშ და ზემოდან (იხ. ნახაზი)	მ3	160,00
9	ტრანშეის შევსება ქვიშა-ხრეშოვანი მასალით დატკეპნა პნევმოსატკეპნით	მ3	440,00
12	სასმელი წყლის არსებული პოლიეთილენის მილი დ=125მმ მოწყობა	გრძ.მ	1 000,00
13	შეჭრა არსებულ ქსელში	ც	1,00
14	ურდული დ=125მმ-ის მოწყობა	ც	2,00
	ურდული დ=100მმ -ის მოწყობა	ც	-
15	ადაპტორი დ125მმ	ც	2,00
16	მილტუჩი DN125PN16	ც	4,00
18	პოლიეთილენის სამკაპი 125*50*125მმ-ის მოწყობა დამცლელ ჭაში	ც	1,00
19	ადაპტორი დ50მმ	ც	1,00
20	მილტუჩი DN50PN16	ც	1,00
21	ურდული დ=50მმ-ის მოწყობა დამცლელ ჭაში	ც	2,00
	თუჯის ხუფი მრგვალი ჩარჩოთი (წყაროსთან)	ც	-
<b>რეზერვუარის და ტერიტორიის შემოღობვის რეაბილიტაცია</b>			

1	არსებული რეზერვუარის ჭერიდან დარჩენილი საყალიბე ფიცრის მოხსნა დაჭრა, ამოტანა რეზერვუარიდან და გატანა	მ2	90,00
3	თუჯის ხუფი მრგვალი ჩარჩოთი	ც	3,00
4	არსებული დაზიანებული მავრთულ ბადის მოხსნა	მ2	140,00
5	მიწის მოთხრა ხელით ლითონის მიღების დ=50მმ-ს მოსაწყობად. (შემოღობვისათვის და გადასასვლელი კიბის მოწყობისათვის)	მ3	0,90
6	ლითონის მიღების დ=50მმ-ს დაბეტონება შემოღობვისათვის	მ3	0,90
7	ლითონის მილი დ=50მმ*2მმ	გრ.მ	14,00
8	ლითონის მილით დ=40მმ*2,5მმ საფეხურების მოწყობა (იხ. ნახაზი)	გრ.მ	6,40
9	ტერიტორიის შემოღობვა მავრთულ ბადით 50X50მმX2,5მმ	მ2	140,00
14	არსებული გამანაწილებელი სისტემის მოშლა შემომსვლელი ურდულების დ=100მმ მოხსნა და ხელახალი მოწყობა.	ცალი	2,00
15	ურდული დ=100მმ	ცალი	2,00
16	მილტუზი DN50PN16	ცალი	4,00

ხოლო აღნიშნულის ნაცვლად მოსაწყობია:

№	სამუშაოს დასახელება	განზ.	სულ
1	2	3	4
	<b>მაგისტრალური წყალსადენი</b>		
1	III კატ. გრუნტის დამუშავება ექსკავატორით დატვირთვა ავტოთვითმცლელზე	მ3	614,40
2	III კატ. გრუნტის დამუშავება ხელთ თხრილში დატვირთვა ავტოთვითმცლელზე	მ3	61,44
3	გრუნტის გატანა 1 კმ-ზე	მ3	614,40
8	ქვიშის ბალიშების მოწყობა წყალსადენის მიღების ქვეშ და ზემოდან (იხ. ნახაზი)	მ3	163,84
9	ტრანშეის შევსება ქვიშა-ხრეშოვანი მასალით დატკეპნა პნევმოსატკეპნით	მ3	450,56
12	სასმელი წყლის არსებული პოლიეთილენის მილი დ=125მმ მოწყობა	გრ.მ	<sup>1</sup> 020,00
13	შეჭრა არსებულ ქსელში	ც	2,00
14	ურდული დ=125მმ-ის მოწყობა	ც	-
	ურდული დ=100მმ -ის მოწყობა	ც	1,00
15	ადაპტორი დ125მმ	ც	4,00
16	მილტუზი DN125PN16	ც	6,00
18	პოლიეთილენის სამკაპი 125*50*125მმ-ის მოწყობა დამცლელ ჭაში	ც	-
19	ადაპტორი დ50მმ	ც	-
20	მილტუზი DN50PN16	ც	-



ახალიზების მუნიციპალიტეტის სოფელ წარუხნის სამხელი წყლის რეზერვუარის საინჟინერიო და მენეჯერული მოწყობის სამუშაოების ხარჯთაღრიცხვა

საინჟინერიო მონაცემები

№	სამუშაოს დასახელება	განზ.	სულ	მასალა		ხელვაში		სამენეჯერული მონაცემები და მუხრთხმები		ჯამი	სულ	მასალა		ხელვაში		სამენეჯერული მონაცემები და მუხრთხმები		ჯამი
				ერთ. ფასი	სულ	ერთ. ფასი	სულ	ერთ. ფასი	სულ			ერთ. ფასი	სულ	ერთ. ფასი	სულ	ერთ. ფასი	სულ	
1		3	4	5	6	7	8	9	10	11	4	5	6	7	8	9	10	11
<b>მენეჯერული მონაცემები</b>																		
1	III კატ. გრუნტის დამუშავება ემპირიკური დატვირთვა ავტომატიზაციული	83	600,00	0,00	0,00	1,50	900,00	2,50	1500,00	2400,00	614,40	0,00	0,00	1,50	921,60	2,50	1536,00	2457,60
2	III კატ. გრუნტის დამუშავება ხელთ თხრობით დატვირთვა ავტომატიზაციული	83	60,00	0,00	0,00	18,50	1110,00	0,00	0,00	1110,00	61,44	0,00	0,00	18,50	1136,64	0,00	0,00	1136,64
3	გრუნტის ჰაბანა 1 კმ წყ.	83	600,00	0,00	0,00	0,00	0,00	3000,00	3000,00	3000,00	614,40	0,00	0,00	0,00	0,00	5,00	3072,00	3072,00
8	ქვიშის ხალოების მოწყობა წყალსადენის მოღებვის ქვეშ და ზემოდან (რ. ნანა ზო)	83	160,00	6,00	960,00	8,00	1280,00	8,00	1280,00	3520,00	163,84	6,00	983,04	8,00	1310,72	8,00	1310,72	3604,48
9	ტრანსპორტის შექმნა ქვიშა-ხრებზე მასალით დატვირთვა ავტომატიზაციული	83	440,00	3,50	1540,00	5,00	2200,00	8,00	3520,00	7260,00	450,56	3,50	1576,96	5,00	2252,80	8,00	3604,48	7434,24
10	წყალსადენის რეზერვუარის ანკრები წრეული ჭრის მოწყობა D-18 (1 ცალი) (მორინისა და კადასტრის ფაქტის გათვალისწინებით)	0	1,00	220,00	220,00	30,00	30,00	40,00	40,00	290,00	1,00	220,00	220,00	30,00	30,00	40,00	40,00	290,00
12	სამხელი წყლის არხებზე პლასტიკური პილასტრების მოღებვა და-12588 მოწყობა	გრ.მ	1 000,00	0,00	0,00	1,50	1500,00	0,30	300,00	1800,00	1 020,00	0,00	0,00	1,50	1530,00	0,30	306,00	1836,00
13	გრუნტის არხებზე მოწყობა	0	1,00	0,00	0,00	100,00	100,00	0,00	0,00	100,00	2,00	0,00	100,00	0,00	0,00	0,00	0,00	200,00
14	გრუნტის არხებზე მოწყობა	0	2,00	210,00	420,00	20,00	40,00	10,00	20,00	480,00	-	210,00	0,00	20,00	0,00	10,00	0,00	180,00
15	სავალიზატი და-12588	0	2,00	20,00	40,00	0,00	0,00	0,00	0,00	40,00	1,00	160,00	20,00	20,00	0,00	0,00	0,00	180,00
16	მოდული DN125PN16	0	4,00	12,00	48,00	0,00	0,00	0,00	0,00	48,00	4,00	20,00	80,00	0,00	0,00	0,00	0,00	80,00
17	პლასტიკური სარქველი 125x125x12588 საინჟინერიო ჭრის	0	1,00	40,00	40,00	0,00	0,00	0,00	0,00	40,00	6,00	12,00	0,00	0,00	0,00	0,00	0,00	72,00
18	პლასტიკური სარქველი 125x125x12588 საინჟინერიო ჭრის	0	1,00	40,00	40,00	0,00	0,00	0,00	0,00	40,00	1,00	40,00	0,00	0,00	0,00	0,00	0,00	40,00
19	პლასტიკური სარქველი 125x125x12588 საინჟინერიო ჭრის	0	1,00	15,20	15,20	0,00	0,00	0,00	0,00	15,20	-	15,20	0,00	0,00	0,00	0,00	0,00	0,00
20	მოდული DN50PN16	0	1,00	10,00	10,00	0,00	0,00	10,00	20,00	210,00	-	10,00	0,00	0,00	0,00	0,00	0,00	0,00
21	გრუნტის არხებზე მოწყობა და-12588-ის მოწყობა დასრულებული ჭრის	0	2,00	75,00	150,00	20,00	40,00	5,00	10,00	0,00	1,00	75,00	160,00	20,00	45,00	5,00	5,00	210,00
<b>რეზერვუარის და მენეჯერული მონაცემების რეზერვუარის მოწყობა</b>																		
1	არხებზე მოწყობა რეზერვუარის ჭრის დასრულებული საყვარელი გრუნტის მოხსნა დაქვა, ანტიკანა რეზერვუარის დასრულება	82	90,00	0,00	0,00	3,00	270,00	0,00	0,00	270,00	11,00	0,00	0,00	3,00	33,00	0,00	0,00	33,00
2	დაზიანებული სტიპონის ჭრის აღდგენა ზედა და დაზიანებული მოწყობა	0	3,00	25,00	75,00	60,00	180,00	5,00	15,00	270,00	3,00	25,00	75,00	60,00	180,00	5,00	15,00	270,00
3	სარქველი სარქველი მოწყობა	0	3,00	160,00	480,00	45,00	135,00	5,00	15,00	630,00	3,00	160,00	480,00	45,00	135,00	5,00	15,00	630,00
4	არხებზე მოწყობა დაზიანებული მოწყობა დასრულებული მოხსნა	82	140,00	0,00	0,00	1,00	140,00	0,00	0,00	140,00	138,75	0,00	0,00	1,00	138,75	0,00	0,00	138,75
5	მენის მოხსნა ხელით დასრულებული მოწყობის და-5088-ის მოხსნა და (გეოლოგიისათვის და დასასრულებული კონსტრუქციის შენობის მოხსნა)	83	0,90	0,00	0,00	25,00	22,50	0,00	0,00	22,50	1,50	0,00	0,00	25,00	0,00	0,00	0,00	37,50
6	დასასრულებული კონსტრუქციის შენობის მოხსნა	83	0,90	108,00	60,00	54,00	10,00	9,00	171,00	1,50	120,00	180,00	60,00	90,00	10,00	15,00	0,00	285,00
7	დასასრულებული კონსტრუქციის შენობის მოხსნა	გრ.მ	14,00	8,50	119,00	3,00	42,00	0,00	0,00	161,00	10,00	8,50	85,00	3,00	30,00	0,00	0,00	115,00
8	დასასრულებული კონსტრუქციის შენობის მოხსნა (რ. ნანა ზო)	გრ.მ	6,40	5,80	37,12	3,00	19,20	0,00	0,00	56,32	23,70	5,80	137,46	3,00	71,10	0,00	0,00	208,56
9	დასასრულებული კონსტრუქციის შენობის მოხსნა და-4088-ის მოხსნა დასრულებული მოხსნა	82	140,00	4,30	602,00	2,50	350,00	0,30	42,00	994,00	138,75	4,30	596,63	2,50	346,88	0,30	41,63	985,13
10	დასასრულებული კონსტრუქციის შენობის მოხსნა და-588-ის მოხსნა დასრულებული მოხსნა	გრ.მ	300,00	0,60	180,00	0,30	90,00	0,10	30,00	300,00	300,00	0,60	180,00	0,30	90,00	0,10	30,00	300,00
11	დასასრულებული კონსტრუქციის შენობის მოხსნა და-5088-ის მოხსნა დასრულებული მოხსნა	82	6,00	5,00	30,00	5,00	30,00	0,00	0,00	60,00	6,00	5,00	30,00	5,00	30,00	0,00	0,00	60,00
12	დასასრულებული კონსტრუქციის შენობის მოხსნა და-20088-ის მოხსნა დასრულებული მოხსნა	82	140,00	3,50	490,00	3,00	420,00	0,00	0,00	910,00	140,00	3,50	490,00	3,00	420,00	0,00	0,00	910,00
13	არხებზე მოწყობა დასასრულებული კონსტრუქციის შენობის მოხსნა და-10088-ის მოხსნა დასასრულებული კონსტრუქციის შენობის მოხსნა	0პერსონა	1,00	24,85	24,85	60,00	60,00	0,00	0,00	84,85	1,00	24,85	24,85	60,00	60,00	0,00	0,00	84,85
14	არხებზე მოწყობა დასასრულებული კონსტრუქციის შენობის მოხსნა და-10088-ის მოხსნა დასასრულებული კონსტრუქციის შენობის მოხსნა	0პერსონა	2,00	0,00	0,00	60,00	120,00	0,00	0,00	120,00	4,00	0,00	0,00	60,00	240,00	0,00	0,00	240,00
15	არხებზე მოწყობა და-10088-ის მოხსნა დასასრულებული კონსტრუქციის შენობის მოხსნა	0პერსონა	2,00	160,00	320,00	20,00	40,00	0,00	0,00	360,00	4,00	160,00	640,00	20,00	80,00	0,00	0,00	720,00
16	არხებზე მოწყობა და-10088-ის მოხსნა დასასრულებული კონსტრუქციის შენობის მოხსნა	0პერსონა	4,00	12,00	48,00	0,00	0,00	0,00	0,00	48,00	8,00	12,00	96,00	0,00	0,00	0,00	0,00	96,00





ახალი მუნიციპალიტეტის სოფელ წინუხის სამხელი წყლის რეზერვუარის სარეაბილიტაციო და მაგისტრალის მოწყობის სამუშაოების კალენდარული და თანმიმდევრული გეგმა-გრაფიკი (5-კვირა)

№	სამუშაოების ჩამონათვალი	განზ. ერთ	რაოდ.	სამუშაოების განსახორციელებადი საჭირო დრო (დღე)	კალენდარული გრაფიკი					სამუშაოს დირექტორი (ლარ)
					I თვე				II თვე	
					I კვირა	II კვირა	III კვირა	IV კვირა		
მაგისტრალური წყალსადენი					5					6
1	III კატ. გრუნტის დამუშავება ექსკავატორით დატვირთვა ავტოთვიითმცელულზე	მ3	614,40	28	861,29	861,29	861,29	861,29	861,29	3445
2	III კატ. გრუნტის დამუშავება ხელთ თხრილში დატვირთვა ავტოთვიითმცელულზე	მ3	61,44	21	531,13	531,13	531,13	531,13	531,13	1593
3	გრუნტის გატანა I კმ-ზე	მ3	614,40	21	1435,48	1435,48	1435,48	1435,49	1435,49	4306
8	ქვიშის ხალიჩების მოწყობა წყალსადენის მიღების ქვეშ და ზემოდან (იხ. ნახაზი)	მ3	163,84	21	1684,30	1684,30	1684,30	1684,30	1684,30	5052
9	ტრანშეის შევსება ქვიშა-ხრემოვანი მასალით დატვირთვა პნეუმოსატკეხით	მ3	450,56	21	3473,87	3473,87	3473,87	3473,88	3473,88	1042
10	წყალსადენის რეკონსტრუქციის ანაკრები წრიული ჭის მოწყობა D=18, (1ვალი) (ძიორისა და გადახურვის ფილის გათვალისწინებით)	ც	1,00	7				406,53		406
12	სასმელი წყლის არსებული პოლიეთილენის მილი დ=125მმ მოწყობა	გრ.მ	1 020,00	21	857,92	857,92	857,92	857,94		2573
13	შექმნა არსებულ ქსელში	ც	2,00	7				280,37		280
	უბრუნდები დ=100მმ -ის მოწყობა	ც	1,00					252,33		252
15	ადაპტორი დ=125მმ	ც	4,00	7				112,15		112
16	მილტური DN125PN16	ც	6,00	7				100,93		100
17	პოლიეთილენის სამკაპი 125*125*125მმ საპროექტო ჭამი	ც	1,00	7				56,07		56
	თუჯის ხუფი მრგვალი ჩარჩოთი (წყაროსთან)	ც	1,00	7				294,39		294
<b>რეზერვუარის და ტერიტორიის შემოღობვის რეაბილიტაცია</b>										
1	არსებული რეზერვუარის ქვიშადან დარჩენილი საყალიბე ფილის მოხსნა დაჭრა, ამოღება რეზერვუარიდან და გატანა	მ2	11,00	7				46,26		46,2
2	დაზიანებული ბეტონის ჭების აღდგენა შელესვა და თავსახურების მოწყობა	ც	3,00	7					378,50	378
3	თუჯის ხუფი მრგვალი ჩარჩოთი	ც	3,00	7					883,16	883
4	არსებული დაზიანებული მავთულ ბადის მოხსნა	მ2	138,75	7		194,51				194
5	მარის მითხრობა ხელით ლითონის მიღების დ=508მ-ს მოსაწყობად.	მ3	1,50	7			52,57			52,5
6	ლითონის მიღების დ=508მ-ს დაბეტონება შემოღობვისათვის	მ3	1,50	7					399,52	399
7	ლითონის მილი დ=508მ*2მ	გრ.მ	10,00	7					161,21	161

8	ლითონის მილით დ=408მ*2.5მმ საფეხურების მოწყობა (იხ. ნახაზი)	გრ.მ	23,70	7					292,37										292,			
9	ტერიტორიის შემოღობვა მავრითულ ბადით 50X508X2,5მმ	მ2	138,75	7															1380			
10	სამი რიგი მავრითულს დ=5მმ-ს გატარება შემოღობვის მილოან პერიმეტრზე	გრ.მ	300,00	7															420,			
11	დაზიანებული ლითონის ჭიმკირს აღდგენა	მ2	6,00	7															84,1			
12	ლითონის კონსტრუქციების შეღებვა ანტიკორიუზიული საღებავით	მ2	140,00	7															1275			
13	რეზერვუარის დამცველი მილის დ=200მმ დაზიანებული ადგილის აღდგენა. (მიწის მოთხრა ხელით დაზიანებულ ადგილზე კუთხოვანის მიდუღება, შეღებვა და მიწის უკანმოხრა)	ოპერაცია	1,00	7						118,95									118,			
14	არსებული გამანაწილებელი სისტემის მოშლა შემომსვლელი ურდულუბის დ=100მმ მოხსნა და ხილახალი მოწყობა.	ცალი	4,00	7															336,44			
15	ურდულუბი დ=100მმ	ცალი	4,00	7															1009,32			
16	მილტუქი DN50PN16	ცალი	8,00	7															134,58			
17	არსებულ გამანაწილებელზე ვენტოლებების მოწყობა	ცალი	16,00	7															224,29			
18	ვენტილი დ=40მმ	ცალი	9,00	7															315,41			
19	ვენტილი დ=50მმ	ცალი	7,00	7															294,39			
ასათვისებელი თანხის საორიენტაციო რაოდენობა გამსახორციელებელი სამუშაოების მიხედვით (ლარი)													861,29	5564,63	9527,18	10454,12	10491,66	36891				
გაუთვალისწინებული ხარჯები													0%									0,0
სულ ჯამი																						36891

შპს „მშენებელი 2004“-ს დირექტორი:



მ. ბალახაშვილი



საქართველო

ახალციხის მუნიციპალიტეტის მერია

ახალციხის მუნიციპალიტეტის სოფელ წინებნის სასოფლო-სამეურნეო რაიონის  
საკაბეპილიტაციო და მანისტრატის მოწყობის სამსახური

სივრცითი მოწყობისა და ინფრასტრუქტურის სამსახურის  
კოორდინატორი აკაკი ბაგრატიანი

2018 წელი

**ბანკარტებითი ბარათი**

**ნახაზების ჩამონაკალი**

საკრედიტო ობიექტი ვლუგარეოვს ახალციხის მუნიციპალიტეტის სოფ.

- წინადაწი.
- კრედიტი ითვალისწინებს: სოფელ წინადაწისა და გურკველის სასოფლო ფელის მავისტრატისა და შიდა ქსელის რეკონსტრუქციას. კერძოდ არსებულსოფლიოიონის მიღების და=100მმ-ს შეცვლას კლასტრისის ქოლიმთილენის მიღებით და=125მმ SDR17 PN-10 სიბრძით 1000მ (საკრედიტო) მიღები უნდა იქნეს სერტიფიცირებული).
  - კრედიტში ბაივალისწინებულია მავისტრატის დაგეგმული ჯა თუჯის ურდულით და=50მმ
  - კრედიტი ითვალისწინებს არსებული რეკონსტრუქციის ჩასახვეული ჯგუის რეკონსტრუქციას, რეკონსტრუქციის ჯგუის აკრული სახალიდა უიციის მოხსნას და ბატანას, ასევე საშიგნო კამერის რეკონსტრუქციას, ტერიტორიის შემოღობვას.
  - შემოღობვის დროს ყველა ცვლილება, რომელიც შეეხება კრედიტში, აუცილებლად შემოანგებული უნდა იქნეს საკრედიტო ობიექტისთვის (კრედიტის ავტორთან)
  - საშენობლო მასალებისა და საშენობლო ნივთიერების ხარისხის კონტროლი: საშენობლო მონტაჟი უნდა იქნეს სანდონირებული საშენობლო მასალებს სიტყმატური კონტროლი მათი ვარებისინების შემსახვ. შემოწმებულ მასალებს მასალებს ხარისხის დამადასტურებელი საბუთები და სერტიფიკატები.
  - ანტიკორუციული და ხანძარსწინააღმდეგო დაცვა ბანსტრუქციებულს მოქმედი საშენობლო ნივთიერებისა და წარების შესაბამისად.
  - შესტრუქციისა: შემოღობვის კრედიტი წარმატებულ საშენობლო ნივთიერებისა და წარების მოთხოვნების შესაბამისად და მხარდა იქნას დაცული შესტრუქციების წარმო.

რიბითი №	ნახაზების უწყისი	ფურცლები
1	ბანკარტებითი ბარათი	1
2	სიტყმატური გეგმა დასმული ორთო-გოტოვა	2
3	ფელის მავისტრატის ბანსტრუქციის სიტყმატური დამცველი ჯა	3
4	რეკონსტრუქციისა და ბანსტრუქციის დასტრუქციის ჯგუის გეგმა	4
5	ბანსტრუქციის დასტრუქციის გეგმა	5
6	ტერიტორიის შემოღობვის გეგმა	6

**ახალციხის მუნიციპალიტეტის მერიის**

სახალციხის მუნიციპალიტეტის სოფელ სასოფლო ფელის რეკონსტრუქციის საბუთი და მავისტრატის მოწყობის საბუთი

სახალციხის მუნიციპალიტეტის ბარათი

სტაუსი: **შეამოწმებული**

**სიტუაციური გეგმა  
დასრულებული მდგომარეობა**

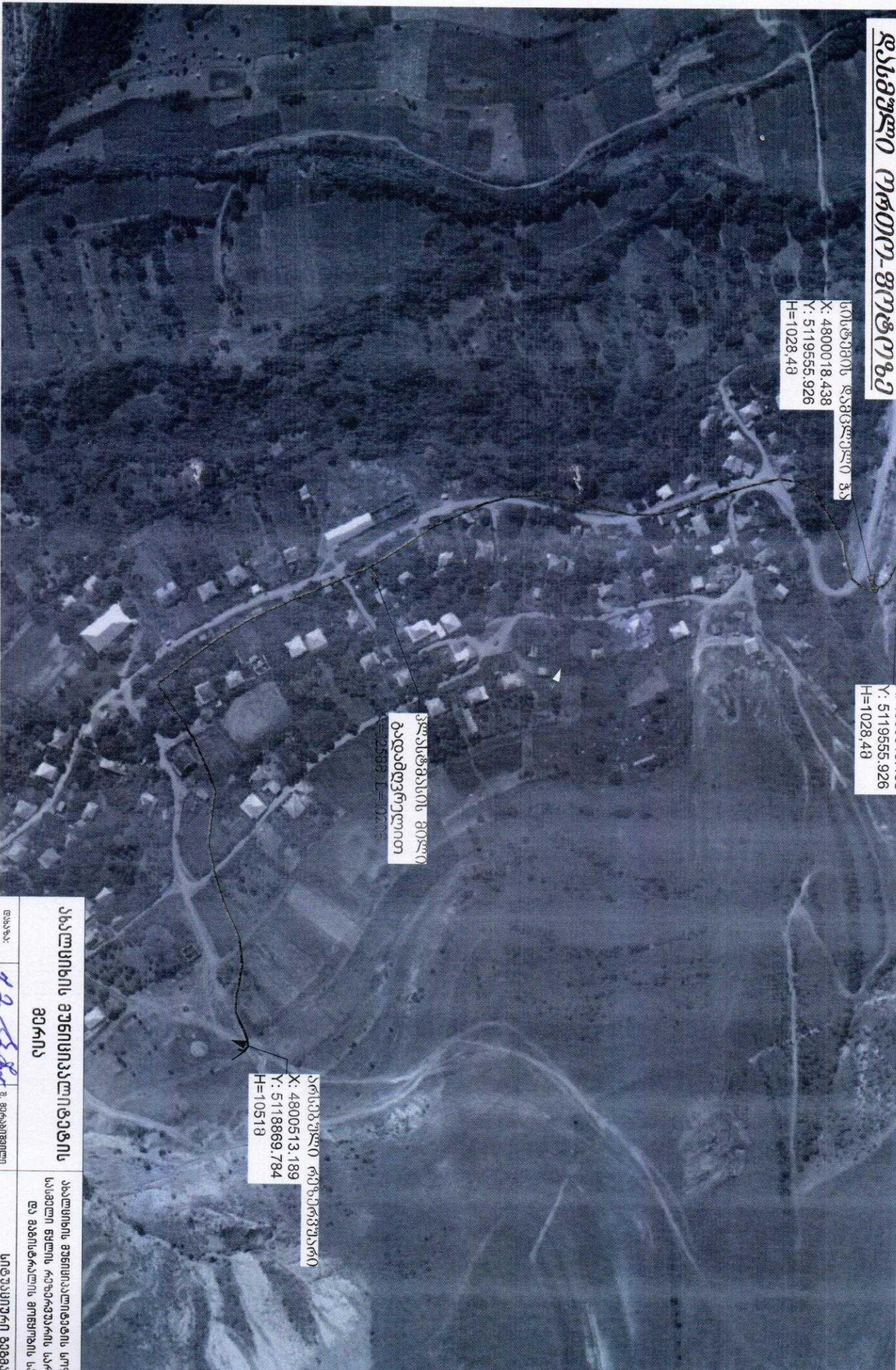
სიტუაციის დასრულებული ვა  
X: 4800018.438  
Y: 5119555.926  
H=1028.48

დაბრუნების კოორდინატი  
X: 4800018.438  
Y: 5119555.926  
H=1028.48

ქალაქის მთლიანი  
გადახედვითი  
სურათი L=1028.48

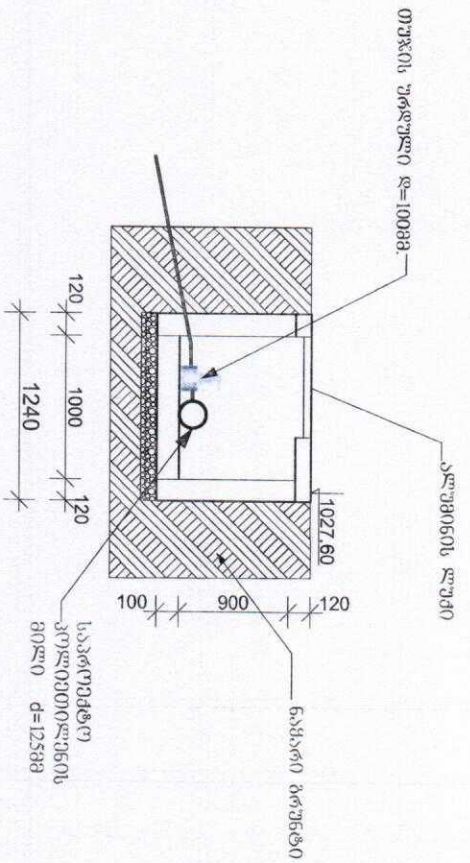
არსებული რეზერვუარი  
X: 4800513.189  
Y: 5118869.784  
H=1051.8

<b>ქალაქის მთლიანი რეზერვუარის გეგმა</b>		<b>ქალაქის მთლიანი რეზერვუარის სიღრმის და მდებარეობის გეგმა</b>	
დასახელება	მ. მთლიანი რეზერვუარი	სიღრმე	მდებარეობა
	<i>მ. მთლიანი რეზერვუარი</i>		
	სიტუაციური გეგმა		

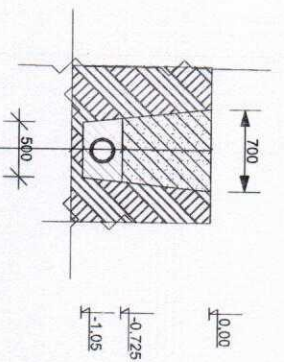


სისტემის დამცველი ზა

ჭრილი 1.1

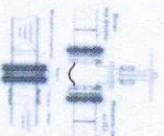
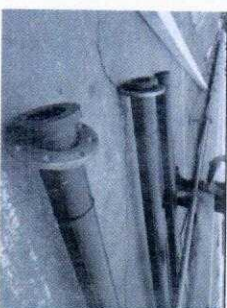
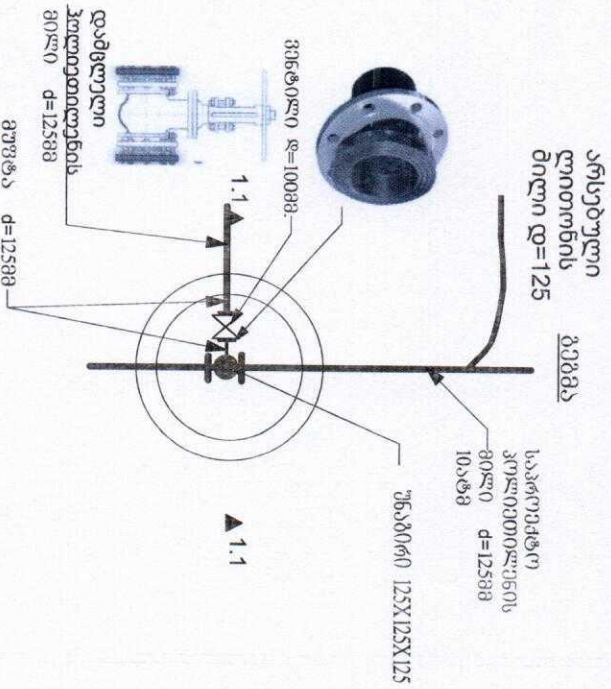


წყლის გაბიტრალის განივი ჭრილი



- ძირვა-ბრევი -72588
- ძირვის გალთვი 10088
- კოლექტივის 80ლი დ=12588
- ძირვის გალთვი 10088
- ბრუნტი

ღებობის კვანძი

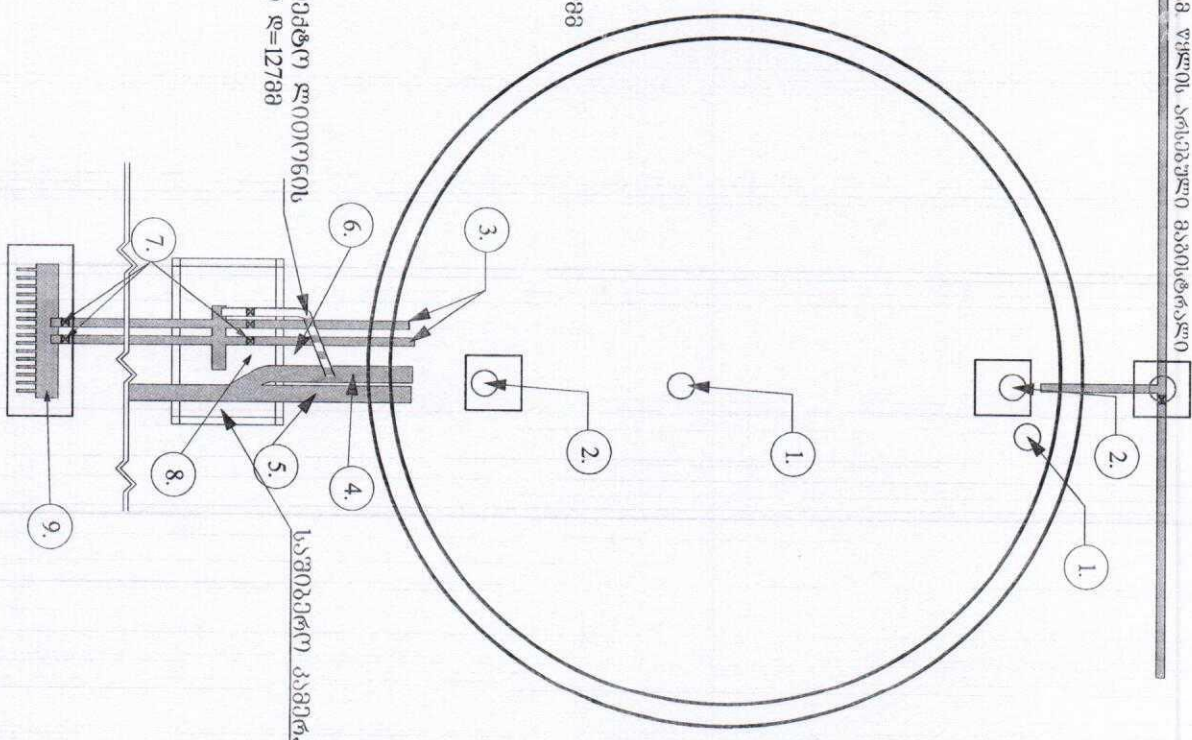


<p>ქალსიხის მონსაკალიტის მერი</p>		<p>ქალსიხის მონსაკალიტის სოხლ სპეტილი ნუსი რეზინის სპეტილი და მონსაკალიტის მონსიხის სპეტილი</p>	
<p>დასაზა:</p> <p><i>მ. მონსაკალიტი</i></p>	<p>მ. მონსაკალიტი</p>	<p>სტალი</p>	<p>მონსაკალიტი</p>

# ატსმეული რეპერეჟუარო

საბმ უწყლის ატსმეული მაპისტრალაო

- პირეპიტი ალნიშვნეპი
1. საკრეპტლო საკენტილაციო გილი დ=200მმ
  2. რეპერეჟუარში ჩასასვლელი ლუქი
  3. ატსმეული ლითონის გილი დ=100მმ
  4. ატსმეული გაღმგვრელი გილი დ=219მმ
  5. რეპერეჟუარის ატსმეული დამცველი გილი დ=219მმ
  6. საკრეპტლო გადაღმგვრელი გილი დ=100მმ მაგისტრალაო დამტეპიტი
  7. საკრეპტლო ურღული დ=100მმ კვალო
  8. ატსმეული გამანაწილებელი.



საკრეპტლო ლითონის გილი დ=127მმ

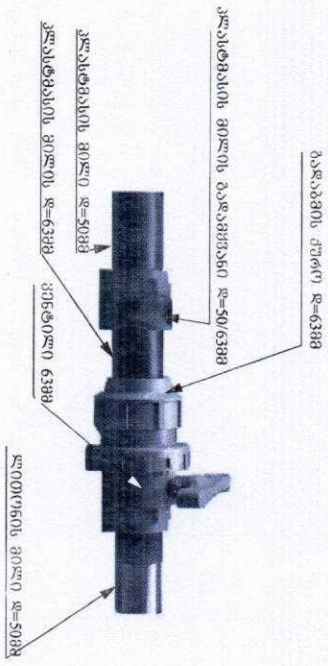
საშრეპტლო კაენტი

შენიშვნა: რეპერეჟუარის კედლებში მს შემსკვლელი თუ გამომსკვლელი საკრეპტ გილის გოჭყილა გოხდეს საწრეპლო ს. შრეპეპიტი

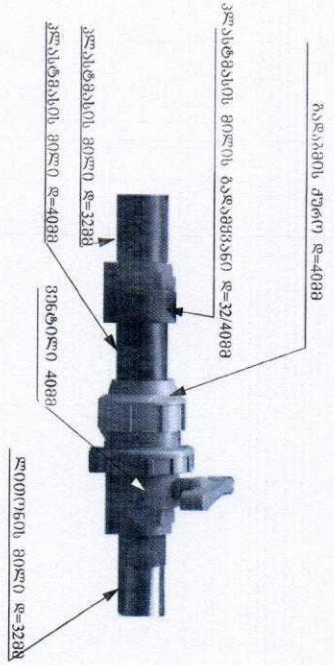
<b>ახალსიხის მუნიციპალიტეტის მერიო</b>			
დავალა:	<i>მ. მუხრანბერი</i>	მ. მუხრანბერი	
<b>ახალსიხის მუნიციპალიტეტის სოფო სასმელი წყლის რეპერეჟუარის საწრე და მაგისტრალის მოწყოხის სარე</b>		<b>რეპერეჟუარის სარე</b>	
სკოლო	ფურტილი	ფურტილი	ფურტილი

გამანაწილებელი რემთემის კვანძი

კვანძი №1  
7 ვალე



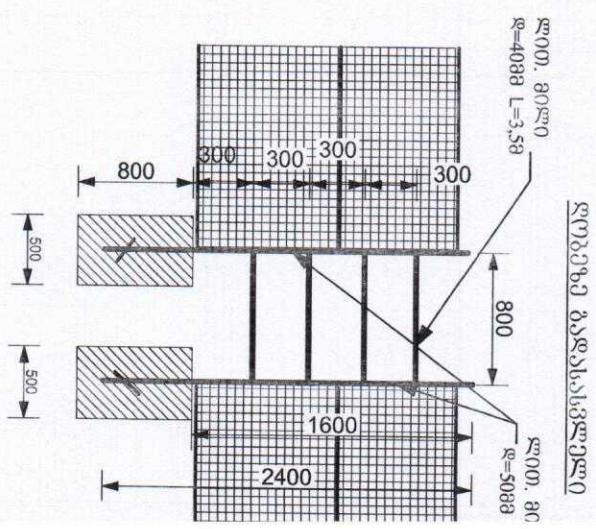
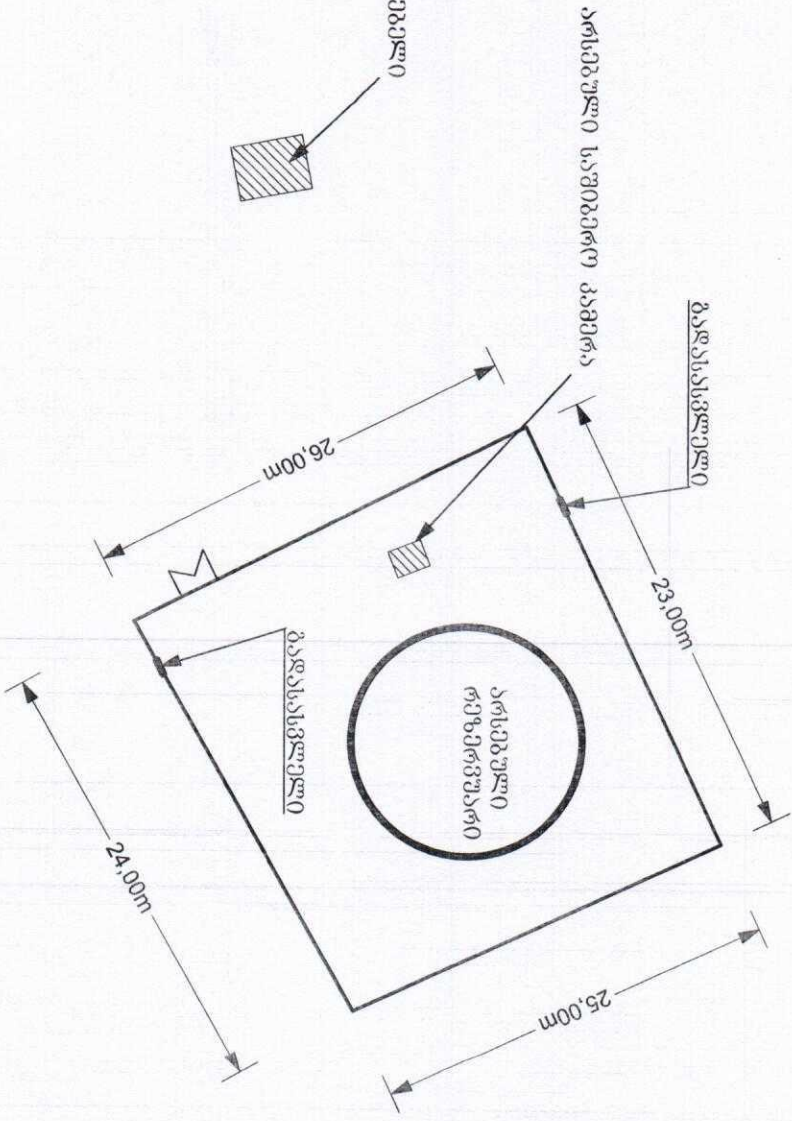
კვანძი №1  
9 ვალე



<b>ჯეალსიხის მუნიციპალიტეტის მერიის</b>			
<b>მ. მარაგოეთის</b>			
<b>სახლმუხის მუნიციპალიტეტის სოფელ</b>			
<b>სახლმუხის მუნიციპალიტეტის საბჭო</b>			
<b>და მამისტაქალის მუნიციპალიტეტის საბჭო</b>			
დასახე:	მ. მარაგოეთის	სახლმუხი	მუნიციპალიტეტი
	<i>მ. მარაგოეთის</i>		



ტერიტორიის შემოღობვის გეგმა



- შენიშვნა:
1. რეკონსტრუქციის შემოღობვისას არსებული ლითონის მიღები რეკონსტრუქციის შემთხვევაში უკეთდება 4 ცალი, უკეთდება ბაღასაკვლელი ორ აღმოსავლეთ და დასავლეთ ლითონის გავრთულ გადით 50X5088 2.588 და გაბრუნება გავრთულ რ=588 სამ რიგად.
  2. არსებული ლითონის ჭიშკარი გოთიურებს რეაბილიტაცია

<b>ახალციხის მუნიციპალიტეტის მერია</b>			
მთავარი	<i>ქ. ბერიძე</i>	მ. მერიაპირველი	
ახალციხის მუნიციპალიტეტის სოფოტა სპეციალური მუშის რეკონსტრუქციის სახელად და მანისტრატის მოწყობის სპეც	შემოღობვის გეგმა	სტაფი	შუამდგომლობა