

ს

ხელშეკრულება
სახელმწიფო შესყიდვის შესახებ N02.09.01/20/ 400

ქ. თბილისი

21.07.2017 წელი

1. ხელშეკრულების დამდები მხარეები

ერთის მხრივ, ქალაქ თბილისის მუნიციპალიტეტის მერია (შემდგომში „შემსყიდველი“), წარმოდგენილი ქალაქ თბილისის მუნიციპალიტეტის მერის პირველი მოადგილის (ვიცე-მერი) ლაშა აბაშიძის სახით და მეორეს მხრივ, შპს „Construction Service“ (შემდგომში „მიმწოდებელი“), წარმოდგენილი მისი დირექტორის გიორგი გაბუნიას სახით, საქართველოში მოქმედი კანონმდებლობის შესაბამისად და მათი გათვალისწინებით, შეთანხმდნენ შემდეგზე:

2. ხელშეკრულების (შესყიდვის) ობიექტი, შესყიდვის საშუალება,

ხელშეკრულების ღირებულება და ხელშეკრულების მოქმედების ვადა

2.1 ხელშეკრულების (შესყიდვის) ობიექტია - ქალაქ თბილისის მუნიციპალიტეტის ტერიტორიაზე განსათავსებელი ლითონის დეკორატიული ცხაურების (თანმდები მომსახურებით - მონტაჟით) შესყიდვა, რომლის ტექნიკური მახასიათებლები, რაოდენობა და ღირებულება მოცემულია მიმწოდებლის ფასების ცხრილში (დანართი #1). ფასების ცხრილი (დანართი N1) და ესკიზი თან ერთვის ხელშეკრულებას და წარმოადგენს მის განუყოფელ ნაწილს (იხ. დანართი - 2 ფურცელი).

2.2 შესყიდვის საშუალება - გამარტივებული ელექტრონული ტენდერი (აუქციონის გარეშე) განცხადების ნომერი - NAT170007686 .

2.3 ხელშეკრულების საერთო ღირებულება შეადგენს 115 962 (ასთხუთმეტიათას ცხაასსამოცდაორი) ლარს, ყველა ხარჯისა და გადასახადის ჩათვლით.

2.4 კლასიფიკატორის კოდი: 44316300 - ცხაურები/გისოსები

2.5 ხელშეკრულება ძალაშია მხარეთა მიერ ხელმოწერიდან 2019 წლის 31 აგვისტოს ჩათვლით.

3. შესყიდვის ობიექტის მიწოდების ვადა, ადგილი და პირობები

3.1 მიწოდების ვადა (თანმდები მომსახურებით-მონტაჟი): ხელშეკრულების გაფორმებიდან 30 (ოცდაათი) კალენდარული დღე.

3.2 შესყიდვის ობიექტის მიწოდების ადგილი: ქალაქ თბილისის მუნიციპალიტეტის მასშტაბით, შემსყიდველის მიერ მითითებული ტერიტორია/ები.

3.3 მიმწოდებელი ვალდებულია ქ. თბილისის მუნიციპალიტეტის ტერიტორიაზე არსებულ ტროტუარებზე, შემსყიდველის მიერ მითითებულ ადგილებზე უზრუნველყოს ესკიზის შესაბამისი ლითონის დეკორატიული ცხაურების მიწოდება (თანმდები მომსახურებით - მონტაჟით).

3.4 ცხაურის ზომა: ცხაურის გარე ზომა წარმოდგენილია ესკიზში, ხოლო შიდა დიამეტრი განსაზღვრული უნდა იქნას, შემსყიდველის მიერ მითითებული კონკრეტული ხეების დიამეტრზე 100 მმ-ის დამატებით.

4. შესყიდვის ობიექტის ხარისხი და გარანტია

4.1 მიმწოდებელი იღებს ვალდებულებას, რომ მიწოდებული შესყიდვის ობიექტის (თანმდები მომსახურება-მონტაჟი) ხარისხი უპასუხებს ხელშეკრულებით გათვალისწინებულ პირობებს და დააკმაყოფილებს შემსყიდველის მოთხოვნებს.

4.2 შესყიდვის ობიექტის საგარანტიო ვადა შეადგენს მიღება-ჩაბარების აქტის გაფორმებიდან 2 (ორი) წელს.

4.3 შემოთავაზებული საქონელი უნდა იყოს ახალი და უნაკლო.

4.4 საგარანტიო ვადის განმავლობაში შესყიდვის ობიექტის დეფექტის/წუნის/ხარვეზის აღმოჩენის შემთხვევაში იგი უნდა შეკეთდეს ან შეიცვალოს ახლით შემსყიდველის მიერ დადგენილ გონივრულ ვადაში.

4.5 შესყიდვის ობიექტის დეფექტის/წუნის/ხარვეზის აღმოჩენის გამო შესყიდვის ობიექტის შეკეთების ან/და ახლით შეცვლისას ტრანსპორტირება უნდა უზრუნველყოს მიმწოდებელმა.

5. ხელშეკრულების შესრულების კონტროლი (ინსპექტირება)

5.1 შემსყიდველს ან მის წარმომადგენლებს უფლება აქვთ განახორციელონ ტექნიკური კონტროლი ან/და გამოცადონ საქონელი, რათა დარწმუნდნენ მათ შესაბამისობაში კონტრაქტით გათვალისწინებულ ტექნიკურ პირობებთან და მიმწოდებლის მიერ წარმოდგენილ ნიმუშთან.

5.2 მიმწოდებელი ვალდებულია საკუთარი რესურსებით უზრუნველყოს ხელშეკრულების პირობების შესრულების კონტროლის (ინსპექტირების) განხორციელებისათვის აუცილებელი პერსონალისა და ტექნიკური საშუალებების გამოყოფა, ასევე უზრუნველყოს საჭირო სამუშაო პირობები. იმ შემთხვევაში, თუ შემსყიდველი ორგანიზაცია ხელშეკრულების პირობების შესრულების კონტროლის მიზნით გამოიყენებს საკუთარ ან მოწვეულ პერსონალს, მის შრომის ანაზღაურებას უზრუნველყოფს თვითონ შემსყიდველი ორგანიზაცია.

5.3 მიმწოდებელი ვალდებულია საკუთარი ხარჯებით უზრუნველყოს კონტროლის (ინსპექტირების) შედეგად გამოვლენილი ყველა დეფექტის ან ნაკლის აღმოფხვრა და წუნდებული საქონლის შეცვლა.

5.4 მიმწოდებლის მიერ ხელშეკრულებით ნაკისრი ვალდებულებების შესრულების კონტროლს შემსყიდველის მხრიდან ეტაპობრივად განხორციელებენ ქალაქ თბილისის მუნიციპალიტეტის მერიის კეთილმოწყობის საქალაქო სამსახურის თანამშრომლები.

6. შესყიდვის ობიექტის მიღება-ჩაბარების წესი

6.1 შესყიდვის ობიექტის მიღება-ჩაბარება განხორციელდება შემსყიდველისა და მიმწოდებლის უფლებამოსილი წარმომადგენლების მიერ მიღება-ჩაბარების აქტის გაფორმებით (შემსყიდველის მხრიდან მიღება-ჩაბარების აქტების გაფორმებაზე უფლებამოსილ პირებს წარმოადგენენ წინამდებარე ხელშეკრულების მე-5 მუხლის 5.4 პუნქტში მითითებული პირები).

7. ანგარიშსწორება და ანგარიშსწორების ვალუტა

7.1 ანგარიშსწორება მოხდება უნაღდო ანგარიშსწორებით ლარში.

7.2 ანგარიშსწორება განხორციელდება 2017 წლის ადგილობრივი ბიუჯეტის სახსრებით, ეტაპობრივად, ფაქტიურად გაწეული მომსახურების შესაბამისად, მიღება-ჩაბარების აქტის გაფორმებიდან 10 სამუშაო დღის განმავლობაში.

7.3 ხელშეკრულების პირობების დარღვევის შემთხვევაში, მიმწოდებელზე დაკისრებული ჯარიმის ანაზღაურებამდე, შემსყიდველი უფლებამოსილია უარი თქვას ანგარიშსწორებაზე. ამ შემთხვევაში ანგარიშსწორება განხორციელდება მიმწოდებლის მიერ შესაბამის ანგარიშზე ჯარიმის გადახდის შემდეგ.

7.4 წინასწარი ანგარიშსწორება (ავანსი) არ გამოიყენება.

8. ხელშეკრულების პირობების შეუსრულებლობა

(საჯარიმო სანქციები, ფორმა, ოდენობა და გადახდის ვადები)

8.1 ფორს-მაჟორული პირობების გარდა, ხელშეკრულების დამდები მხარეების მიერ ხელშეკრულების პირობების შეუსრულებლობისა ან/და დაგვიანებით შესრულების შემთხვევაში გამოიყენება საჯარიმო სანქციები.

8.2 ხელშეკრულებით ნაკისრი ვალდებულებების შეუსრულებლობის ან არაჯეროვნად შესრულების (გარდა შესრულების ვადის დარღვევისა) შემთხვევაში მიმწოდებელს დაეკისრება ჯარიმის გადახდა ყოველ ჯერზე ხელშეკრულების ღირებულების 0,5%-ის ოდენობით.

8.3 ხელშეკრულებით ნაკისრი ვალდებულებების შესრულების ვადის გადაცილებისათვის მიმწოდებელს დაეკისრება პირგასამტეხლოს გადახდა ყოველ ვადაგადაცილებულ დღეზე ხელშეკრულების ღირებულების 0,1%-ის ოდენობით.

8.4 ხელშეკრულების შეწყვეტის შემთხვევაში, მიმწოდებელს დაეკისრება ჯარიმა ხელშეკრულების ღირებულების 5%-ის ოდენობით.

8.5 საჯარიმო სანქციით დაკისრებული თანხა გადახდილ უნდა იქნას მხარისთვის აღნიშნულის თაობაზე გადაწყვეტილების (წერილი ჯარიმის დაკისრების თაობაზე) გაცნობიდან არაუგვიანეს 1 (ერთი) თვის ვადაში.

8.6 თუ შემსყიდველი არ ასრულებს წინამდებარე ხელშეკრულების მე-7 მუხლის 7.2 პუნქტის მოთხოვნებს, მიმწოდებელი უფლებამოსილია დააკისროს შემსყიდველს პირგასამტეხლო, მიმწოდებლისათვის ჩასარიცხი თანხის 0,1%-ის ოდენობით, ყოველ ვადაგადაცილებულ დღეზე.

8.7 საჯარიმო სანქციების გადახდა არ ათავისუფლებს ხელშეკრულების მხარეებს ძირითადი ვალდებულებების შესრულებისაგან.

9. ხელშეკრულების შეწყვეტა

9.1 ხელშეკრულების დამდები ერთ-ერთი მხარის მიერ ხელშეკრულების პირობების შეუსრულებლობის ან არაჯეროვნად შესრულების შემთხვევაში მეორე მხარეს შეუძლია მიიღოს გადაწყვეტილება ხელშეკრულების სრული ან მისი ცალკეული პირობის მოქმედების ცალმხრივად შეწყვეტის შესახებ.

9.2 ხელშეკრულების დამდები მხარე, რომელიც მიიღებს ასეთ გადაწყვეტილებას ვალდებულია შეატყობინოს მეორე მხარეს მიღებული გადაწყვეტილება, მისი მიღების საფუძველი და ამოქმედების თარიღი.

9.3 ხელშეკრულების შეწყვეტისას მხარეს შეუძლია მოითხოვოს ზიანის ანაზღაურება, რომელიც მას მიადგა მეორე მხარის მიერ ხელშეკრულებით ნაკისრი ვალდებულების შეუსრულებლობით.

9.4 ხელშეკრულების ცალკეული პირობების მოქმედების შეწყვეტა არ ათავისუფლებს მხარეებს დანარჩენი ვალდებულებების შესრულებისაგან.

9.5 შემსყიდველს უფლება აქვს მიიღოს გადაწყვეტილება ხელშეკრულების ცალმხრივად შეწყვეტის შესახებ, მათ შორის შემდეგ შემთხვევებში:

ა) მიმწოდებლის მიერ ნაკისრი ვალდებულების 10 (ათი) კალენდარულ დღეზე მეტი ვადით გადაცილების შემთხვევაში;

ბ) თუ შემსყიდველისათვის ცნობილი გახდა, რომ მისგან დამოუკიდებელი მიზეზების გამო იგი ვერ უზრუნველყოფს ხელშეკრულებით ნაკისრი ვალდებულებების შესრულებას;

გ) საქართველოს კანონმდებლობით გათვალისწინებულ სხვა შემთხვევებში, მათ შორის მიმწოდებლის მიერ ხელშეკრულებით ნაკისრი ვალდებულების ნებისმიერი ისეთი დარღვევის დროს, რაც შეუძლებელს ხდის ნორმალური სახელშეკრულებო ურთიერთობის გაგრძელებას, ან იწვევს შემსყიდველის ინტერესის დაკარგვას სახელშეკრულებო ურთიერთობის გაგრძელებისადმი.

9.6 ამ მუხლის მე-5 პუნქტში მითითებულ შემთხვევებში შემსყიდველი ვალდებულია აუნაზღაუროს მიმწოდებელს ფაქტიურად მიწოდებული საქონლის ღირებულება.

10. ფორს-მაჟორი

10.1 ფორს-მაჟორი - სტიქიური მოვლენები, გაფიცვები, საბოტაჟი ან სხვა საწარმოო არეულობა, სამოქალაქო მღელვარება, ომი, ბლოკადა, აჯანყება, მიწისძვრა, მეწყერების ჩამოწოლა, ეპიდემია, წყალდიდობა და სხვა მსგავსი მოვლენები, რომელიც არ ექვემდებარება მხარეთა კონტროლს და რომელთა თავიდან აცილებაც მათ მიერ შეუძლებელია. ფორს-მაჟორად არ ითვლება მიმწოდებლის ფინანსური მდგომარეობის გაუარესება, თუ ეს ჩამოთვლილ მოვლენებთან არ არის დაკავშირებული. ამ დროს მხარეებს შორის ხელშეკრულების შესაბამისად გადასახდელ თანხაზე ფორს-მაჟორის შემთხვევაში გათვალისწინებული შეღავათები არ ვრცელდება.

10.2 ხელშეკრულების პირობების ან რომელიმე მათგანის მოქმედების შეჩერება ფორს-მაჟორული გარემოებების დადგომის გამო არ იქნება განხილული, როგორც ხელშეკრულების პირობების შეუსრულებლობა ან დარღვევა და არ გამოიწვევს საჯარიმო სანქციების გამოყენებას და მიმწოდებლისათვის ხელშეკრულების შესრულების გარანტიის დაუბრუნებლობას.

10.3 ფორს-მაჟორული გარემოებების დადგომის შემთხვევაში ხელშეკრულების დამდებმა მხარემ, რომლისთვისაც შეუძლებელი ხდება ნაკისრი ვალდებულებების შესრულება, დაუყოვნებლივ უნდა გაუგზავნოს მეორე მხარეს წერილობითი შეტყობინება ასეთი გარემოებების და მათი გამომწვევი მიზეზების შესახებ. თუ შეტყობინების გამგზავნი მხარე არ მიიღებს მეორე მხარისაგან წერილობით პასუხს, იგი თავისი შეხედულებისამებრ, მიზანშეწონილობის და შესაძლებლობის მიხედვით აგრძელებს ხელშეკრულებით ნაკისრი ვალდებულებების შესრულებას და ცდილობს გამონახოს ვალდებულებების შესრულების ისეთი ალტერნატიული ხერხები, რომლებიც დამოუკიდებელნი იქნებიან ფორს-მაჟორული გარემოებების ზეგავლენისაგან.

10.4 იმ შემთხვევაში თუ ფორს-მაჟორული გარემოებების დადგომის გამო, იცვლება ხელშეკრულებით გათვალისწინებული რომელიმე პირობა, აღნიშნული ცვლილება უნდა გაფორმდეს მხარეთა წერილობითი შეთანხმების სახით.

11. ხელშეკრულებაში ცვლილებების შეტანა

11.1 თუ რაიმე წინასწარ გათვალისწინებელი მიზეზების გამო წარმოიშობა ხელშეკრულების პირობების შეცვლის აუცილებლობა, ცვლილებების შეტანის ინიციატორი ვალდებულია შეატყობინოს მეორე მხარეს შესაბამისი ინფორმაცია. ამავე დროს შემსყიდველი არ არის ვალდებული წარუდგინოს მიმწოდებელს რაიმე მტკიცებულებანი იმ გარემოებებთან დაკავშირებით, რომლების გამოც წარმოიშვა ხელშეკრულების პირობების შეცვლის აუცილებლობა.

11.2 ხელშეკრულების პირობების ნებისმიერი ცვლილება (მათ შორის მხარეთა შეთანხმებით ხელშეკრულების შეწყვეტა) უნდა გაფორმდეს წერილობით - მხარეთა შეთანხმების სახით და დანართის სახით უნდა დაერთოს ხელშეკრულებას. მხარეთა წერილობითი შეთანხმება ცვლილების თაობაზე, ჩაითვლება ხელშეკრულების განუყოფელ ნაწილად.

12. ღირებულება

12.1 მიმწოდებლის მიერ შემოთავაზებული შესასრულებელი ვალდებულების ფასი წარმოადგენს ხელშეკრულების ღირებულებას.

12.2 მხარეთა შეთანხმებით დასაშვებია ხელშეკრულების ღირებულების შეცვლა.

12.3 ხელშეკრულების ღირებულების პარამეტრების შეცვლა დაუშვებელია, თუ ამ ცვლილებების შედეგად იზრდება ჯამური ღირებულება ან უარესდება ხელშეკრულების პირობები შემსყიდველი ორგანიზაციისათვის; გარდა საქართველოს სამოქალაქო კოდექსის 398-ე მუხლით დადგენილი შემთხვევებისა.

12.4 საქართველოს სამოქალაქო კოდექსის 398-ე მუხლით გათვალისწინებული პირობების დადგომის შემთხვევაში, დაუშვებელია სახელმწიფო შესყიდვის შესახებ ხელშეკრულების ჯამური ღირებულების 10%-ზე მეტი ოდენობით გაზრდა.

12.5 ხელშეკრულების ღირებულების შეცვლა ფორმდება მხარეთა წერილობითი შეთანხმების სახით.

13. ურთიერთობა ხელშეკრულების დამდებ მხარეებს შორის

13.1 ნებისმიერი ოფიციალური ურთიერთობა ხელშეკრულების დამდებ მხარეებს შორის უნდა ატარებდეს წერილობით ფორმას. წერილობითი შეტყობინება, რომელსაც ერთი მხარე ხელშეკრულების შესაბამისად უგზავნის მეორე მხარეს, იგზავნება საფოსტო გზავნილის სახით. ოპერატიული კავშირის დამყარების მიზნით დასაშვებია შეტყობინების მეორე მხარისათვის მიწოდება ტელეფონის, ელექტრონული ფოსტის ან ფაქსის გაგზავნის გზით, სადაც გაგზავნილი შეტყობინება/დაკვეთა ჩაითვლება ოფიციალურ დაკვეთად. შეტყობინების ორიგინალი შემდგომში წარედგინება მეორე მხარეს უშუალოდ ან ხელშეკრულებაში მითითებულ მისამართზე საფოსტო გზავნილის გაგზავნის მეშვეობით. ამასთან ტელეფონით დაკვეთის შემთხვევაში მიმწოდებელს 24 საათის განმავლობაში ჩართული უნდა ჰქონდეს 14.2 პუნქტში მითითებული მობილური და ქალაქის ტელეფონის ნომრები.

13.2 ტელეფონით, ელექტრონული ფოსტით ან/და ფაქსით ურთიერთობისათვის გამოყენებულ იქნება:

ა) მიმწოდებლის შემდეგი რეკვიზიტები: საკონტაქტო პირი ბ-ნი გიორგი გაბუნია; მობილური ტელეფონის ნომერი: 577999906; ელექტრონული ფოსტა: info@cs.ge.

ბ) შემსყიდველის შემდეგი რეკვიზიტები: საკონტ. პირი ბ-ნი გიორგი მუსხელიშვილი, მობილური ტელეფონის ნომერი: 599-15-01-50; ელექტრონული ფოსტა: g.muslhelishvili@tbilisi.gov.ge.

13.3 ხელშეკრულებაში მონაწილე ორივე მხარე ვალდებულია, ხელშეკრულების მოქმედების პერიოდში საკონტაქტო პირ(ებ)ის ან ინფორმაციის ცვლილება წერილობითი სახით აცნობოს მეორე მხარეს.

13.4 შეტყობინება შედის ძალაში ადრესატის მიერ მისი მიღების დღეს.

14. სადაო საკითხების გადაწყვეტა

14.1 ხელშეკრულების დამდები მხარეები თანხმდებიან მასზედ, რომ ხელშეკრულების ან მასთან დაკავშირებული საკითხების ირგვლივ მათ შორის წარმოქმნილი ნებისმიერი დავა შესაძლებელია გადაწყდეს მხარეთა შეთანხმებით, ხოლო ასეთის მიუღწევლობის შემთხვევაში, დავა გადაწყდება მოქმედი კანონმდებლობის შესაბამისად საქართველოს სასამართლოს მიერ.

14.2 ზიანის ანაზღაურებასთან დაკავშირებით, გამოიყენება საქართველოს სამოქალაქო კოდექსის შესაბამისი მუხლები.

14.3 ხელშეკრულება დადებულია საქართველოს კანონმდებლობის შესაბამისად და ინტერპრეტირებული იქნება საქართველოს კანონმდებლობის მიხედვით.

15. სხვა პირობები

15.1 ამ ხელშეკრულებით გაუთვალისწინებელი პირობები რეგულირდება საქართველოს კანონმდებლობით.

15.2 ხელშეკრულება შედგენილია ქართულ ენაზე, ოთხ ეგზემპლარად, რომელთაგან თითოეულს აქვს თანაბარი იურიდიული ძალა და ინახება ხელმომწერ მხარეებთან (ერთი პირი მიმწოდებელთან და სამი პირი შემსყიდველთან). ხელშეკრულებასთან დაკავშირებული ნებისმიერი მიმოწერა შესრულებული უნდა იყოს ქართულ ენაზე.

15.3 წინამდებარე ხელშეკრულების ნებისმიერი ცვლილება ან დამატება ძალაშია მხოლოდ მას შემდეგ, რაც იგი წერილობითი ფორმითაა შედგენილი და ხელმოწერილი მხარეთა მიერ.

15.4 „ხელშეკრულების“ მუხლ(ებ)ი, პუნქტ(ებ)ი დანომრილია და დასათაურებულია მხოლოდ მოხერხებულობისათვის და ამ ფაქტს „ხელშეკრულების“ ინტერპრეტაციისათვის მნიშვნელობა არ ენიჭება. მუხლ(ებ)ის, პუნქტ(ებ)ის ან/და ქვეპუნქტ(ებ)ის დასათაურებაში ან დანომრებაში ცდომილების/სხვაობის არსებობის შემთხვევაში, გამოიყენება ამავე მუხლ(ებ)ის, პუნქტ(ებ)ის ან/და ქვეპუნქტ(ებ)ის შესაბამისი შინაარსის მქონე მუხლ(ებ)ი, პუნქტ(ებ)ი ან/და ქვეპუნქტ(ებ)ი.

15.5 „ხელშეკრულების“ ტექსტში მექანიკური ან/და ტექნიკური შეცდომის ან/და ხარვეზის არსებობის შემთხვევაში „მხარეთა“ მიერ, აღნიშნული შეცდომა ან/და ხარვეზი განხილული და განმარტებული უნდა იყოს „ხელშეკრულების“ შესაბამისი წინადადების (წინადადებების) ან/და შინაარსიდან გამომდინარე. იმ შემთხვევაში, თუ აღნიშნული შეცდომა ან/და ხარვეზი არ შეესაბამება „ხელშეკრულების“ სათანადო წინადადებას/წინადადებებს ან შინაარსს, მას (ხარვეზი/შეცდომა) „ხელშეკრულების“ შინაარსის განმარტებასთან დაკავშირებით არ ექნება (არ მიენიჭება) რაიმე მნიშვნელობა.

16. მხარეთა იურიდიული რეკვიზიტები

შემსყიდველი:

ქალაქ თბილისის მუნიციპალიტეტის მერია
მის: ქ. თბილისი,
ქ. შარტავას ქ. №7
სახელმწიფო ხაზინა
კოდი: TRESGE22
ა/ა № GE24NB0330100200165022
ს/კოდი: 204521794

ქალაქ თბილისის მუნიციპალიტეტის
მერის პირველი მოადგილე (ვიცე-მერი)

ლ. ჯაშიტი



მიმწოდებელი:

შპს „Construction Service“
მის: ქ. თბილისი,
აღ. ყაზბეგის გამზ., N 24, ბ. 27
სს „საქართველოს ბანკი“
კოდი: BAGAGE22
ა/ა № GE08BG000000561584300
ს/კოდი: 404935647

შპს „Construction Service“
დირექტორი

გ. გაბუნია

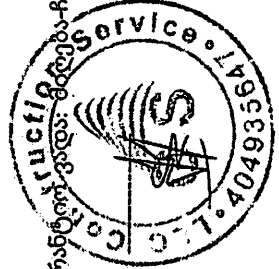


დანართი №1

ფასების ცხრილი

შპს "Construction Service"

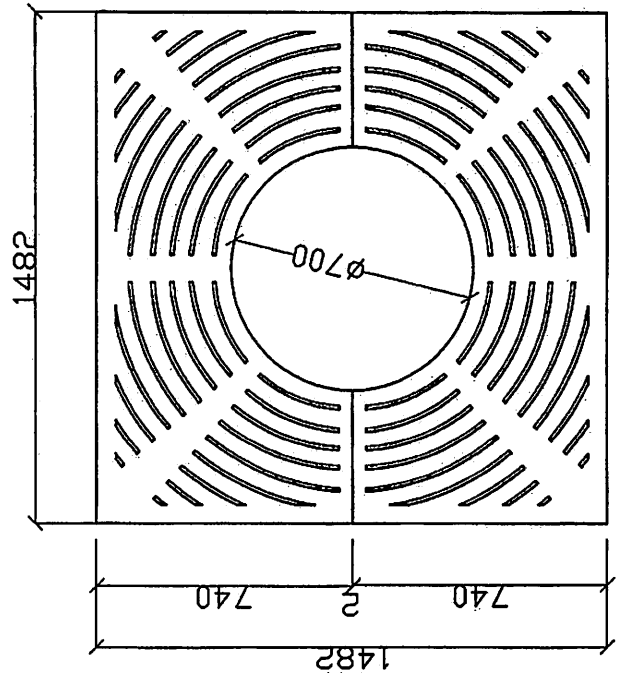
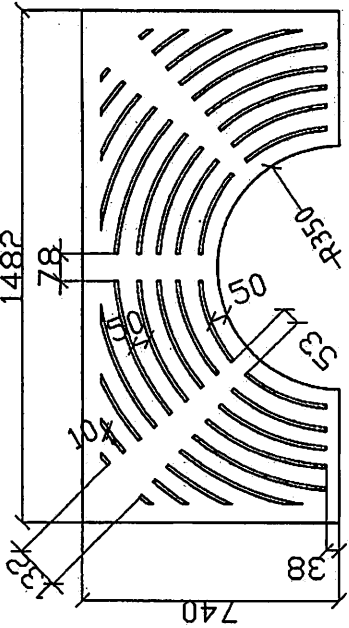
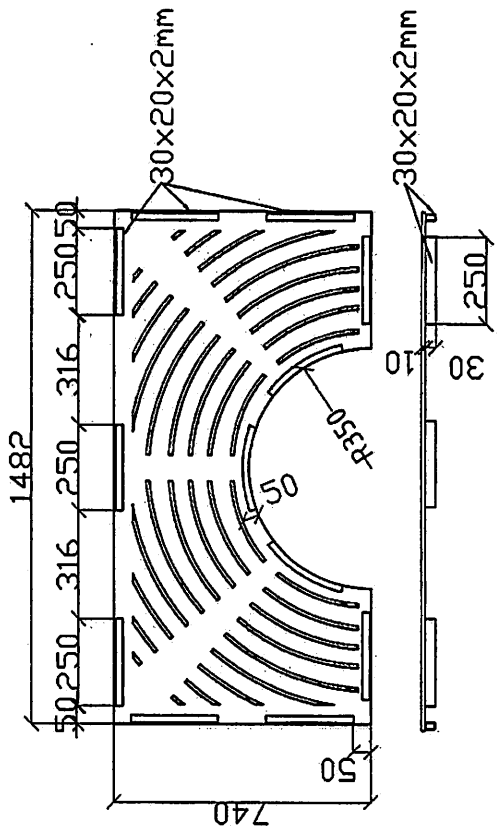
შესყიდვის ობიექტის დასახელება	შესყიდვის ობიექტის ტექნიკური მახასიათებლები	გაწ. ერთ	რაოდენობა	ერთ. ფასი (ლარი)	საერთო ღირებულება (ლარი)
1	2	3	4	5	6
ლითონის დეკორატიული ცხაური (თანმდევნი მომსახურებით - მონტაჟით)	ლითონის ფურცელი 1482*740*1088; ლითონის მარკა S355J2; მილი კვადრატი 30*20*208; ლითონის მარკა S235JR; ძვიშა-ჭავჭავ დამუშავება SA-2 დონეზე; შედეგა უფრო დამტკიცებული (ГОСТ Р 52165-2003); ჭრის ხარისხი - მაღალი სიზუსტის პლანზე დანადგარზე	კომპ.	210	552.20	115 962.00



შესყიდვის ობიექტის საგარანტო ვადა: მდებარეობის აქტის გაფორმებიდან 2 (ორი) წელი).

პრეტენდენტის ხელმოწერა

ლითონის ხაჭაპირი (სიმაღლე 10 მმ)



სიმაღლე 10 მმ-ის